



警告 (けいこく)

保護者の方へ 必ずお読みください。

●小部品があります。誤飲・窒息の危険がありますので、3才未満のお子様には絶対に与えないでください。

注意 (ちゅうい)

- 縁部が鋭い箇所がありますので、注意してください。
- 先端が尖っている箇所がありますので、注意してください。
- 部品はきれいに切り取り、切り取ったあとのクズは捨ててください。
- 袋を頭からかぶったり、顔を覆ったりしないでください。窒息する恐れがあります。

《組み立て時の注意》●組み立てる前に説明書をよく読みましょう。●部品は番号を確かめ、ニッパーなどできれいに切り取りましょう。●塗装にはより安全な「水性塗料」のご使用をおすすめします。●尖った先端や薄い縁端部に触れながらの組み立てには十分ご注意ください。

WARNING

Parents and guardians, read the following instructions before use.

●CHOKING HAZARD - Small parts. Not for children under 3 years.

CAUTION

- Pay attention to sharp parts and edges.
- Pay attention to sharp parts. Be careful when handling.
- Cut the necessary parts from the runner carefully, and discard the remnants.
- To avoid suffocation, do not put the plastic bag over your face.

《Notes on assembly》●Carefully read the instructions before assembling. ●Check the part numbers, and cut them cleanly with nippers. ●Use of water-based paint is recommended for safety reasons. ●Pay extra attention when handling sharp points and edges.

組み立て中に使用されているアイコン
Symbols used in instructions

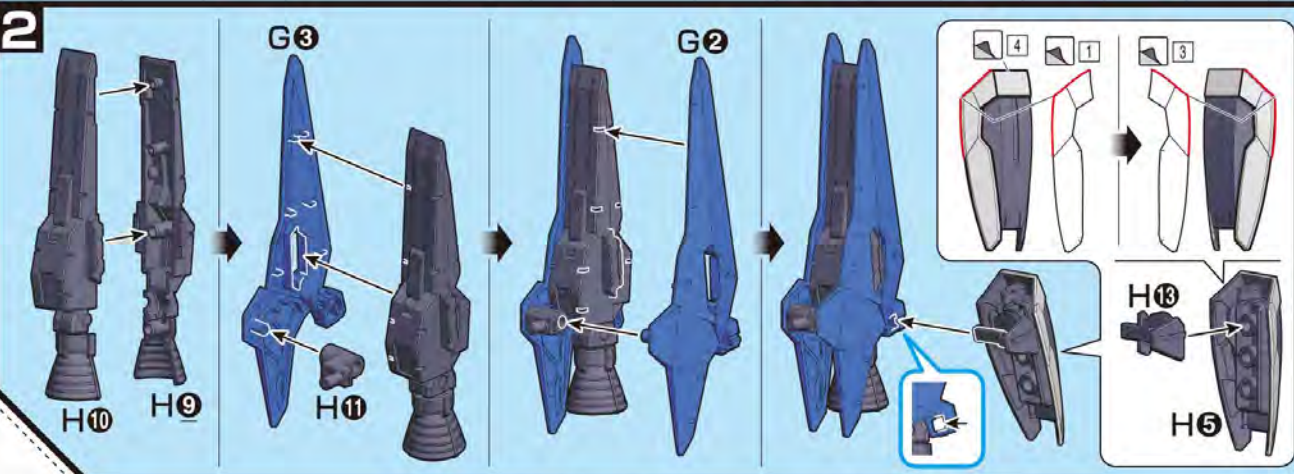
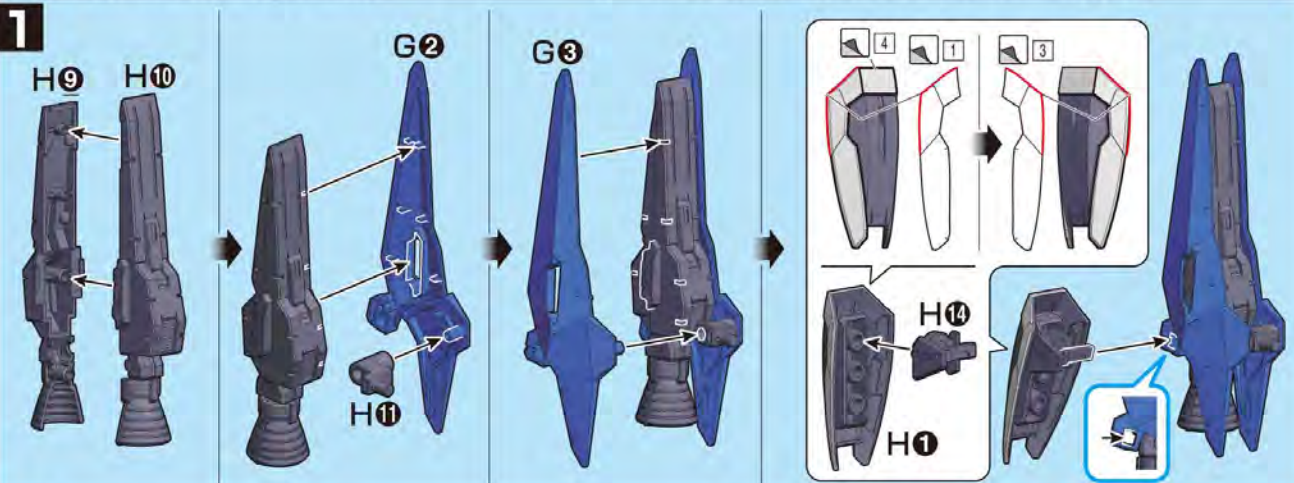
1 2 3 の順番で組み立てる。
Assemble in numerical order 1, 2, 3...

1 シールの番号
Sticker number

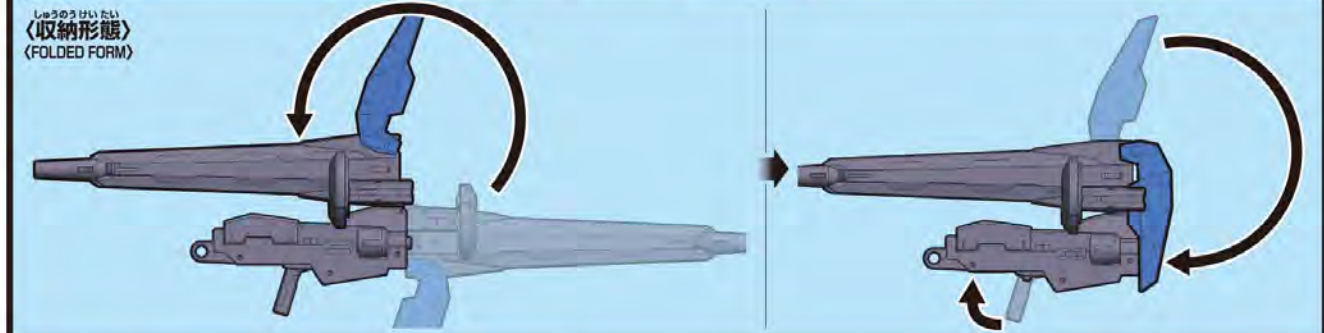
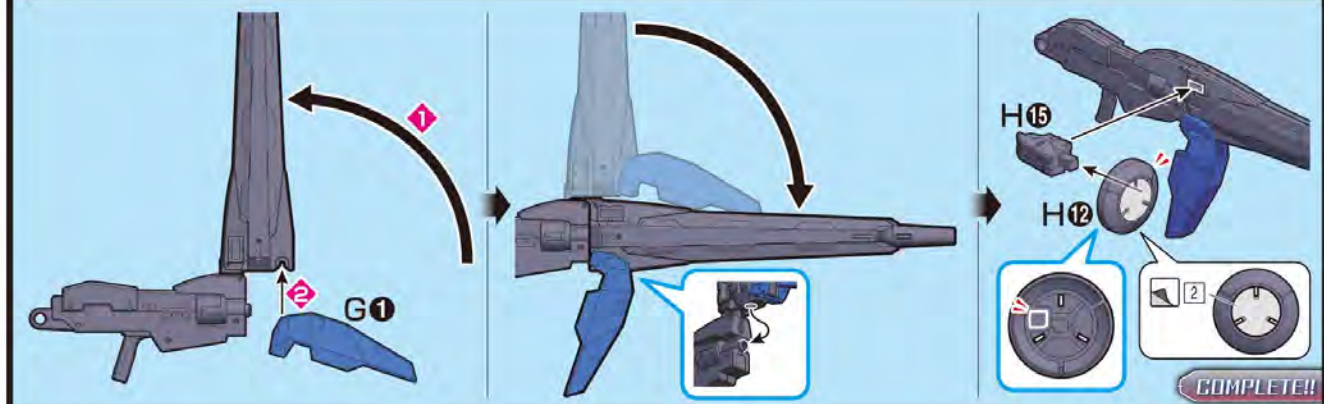
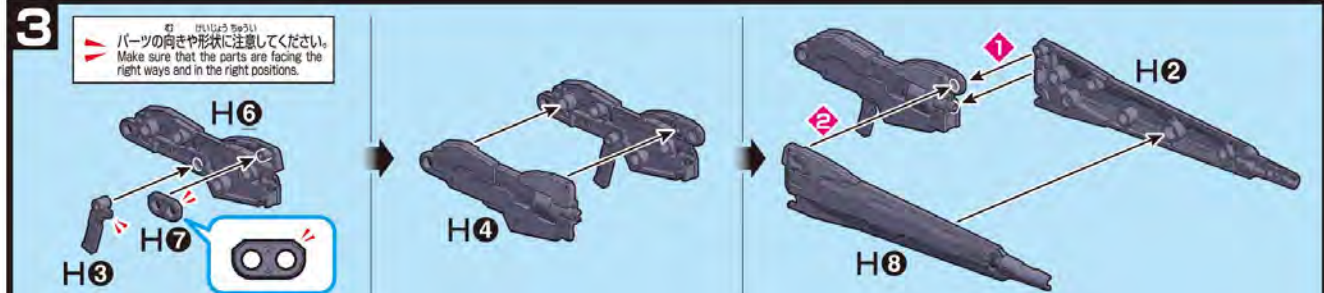
●どちらかを選んで取り付ける
Select a part to attach.

※部品の向きや左右など、イラストをよく見て組み立ててください。
Refer to the illustrations and pay attention to parts orientation/direction during assembly.

※形状が似ている部品がありますので番号を確認し、順番に組み立ててください。
Some parts may be difficult to distinguish from one another. Check the part numbers and follow the assembly order.



●この商品には、「HG 1/144 テルティウムアームズ」が1セットのみ入っています。
●This package contains one set of "HG 1/144 TERTIUM ARMS" only.



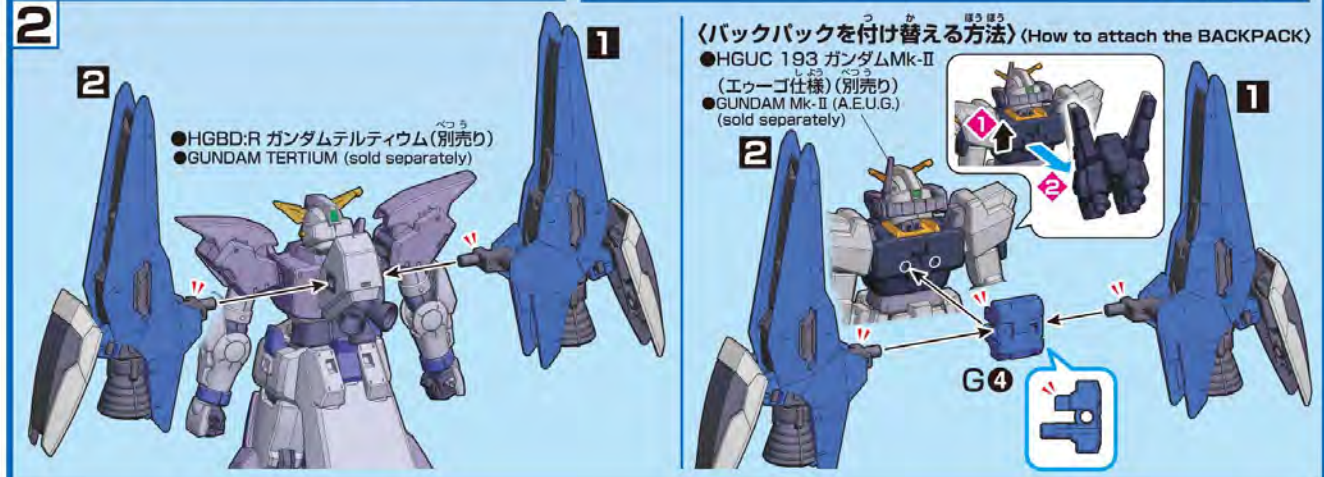
別売りの商品に取り付けてみよう!
* Try attaching the TERTIUM ARMS to the products (sold separately)!

※説明は一例です。形状により取り付けられない商品がございます。
* The images show general examples. Some products may not be attached depending on the shape.

推奨商品 (別売り)
Recommended products (sold separately)

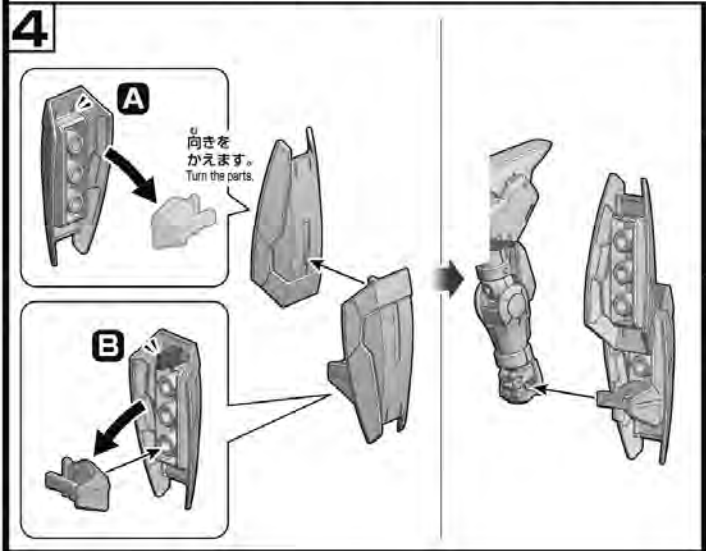
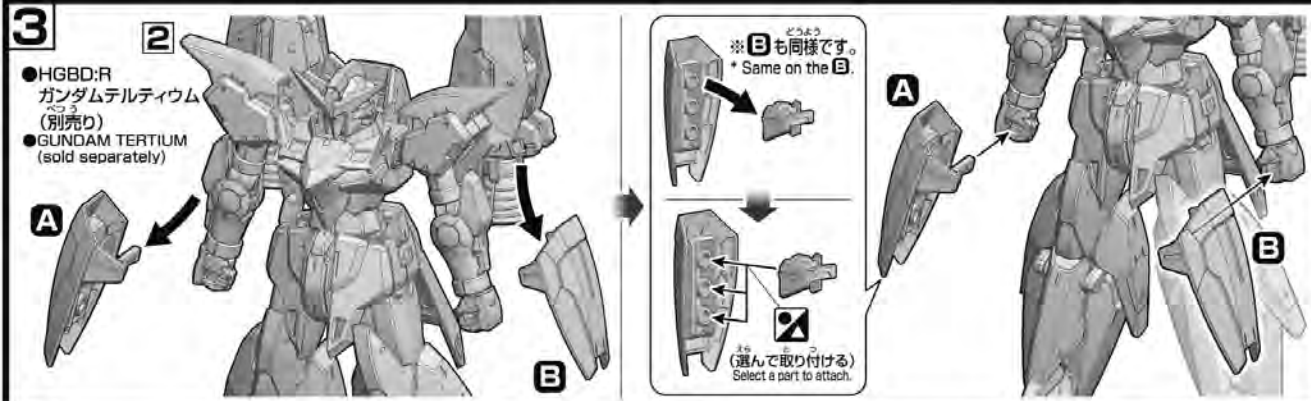
- HGBD-R ガンダムテルティウム
- GUNDAM TERTIUM
- HGUC 193
- ガンダムMk-II (エゥーゴ仕様)
- GUNDAM Mk-II (A.E.U.G.)
- HGCE フォースインパルスガンダム
- FORCE IMPULSE GUNDAM

●HGBD-R ガンダムテルティウム (別売り)
●GUNDAM TERTIUM (sold separately)



《バックパックを付け替える方法》(How to attach the BACKPACK)

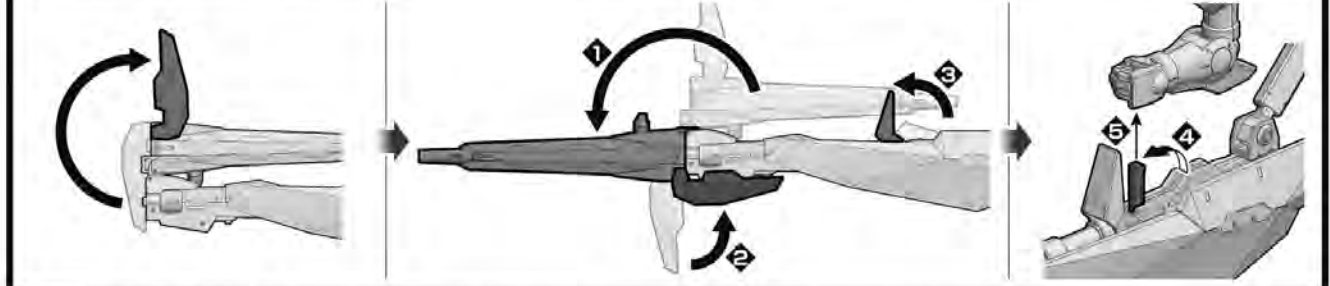
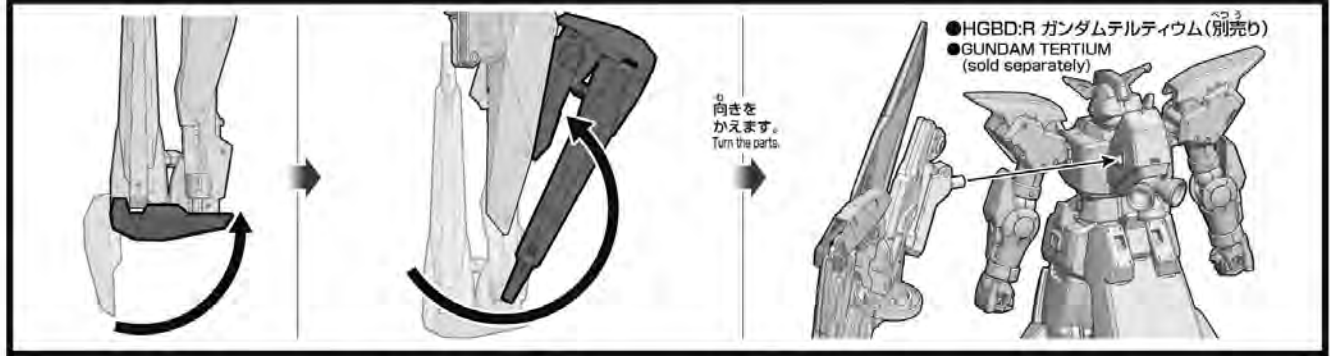
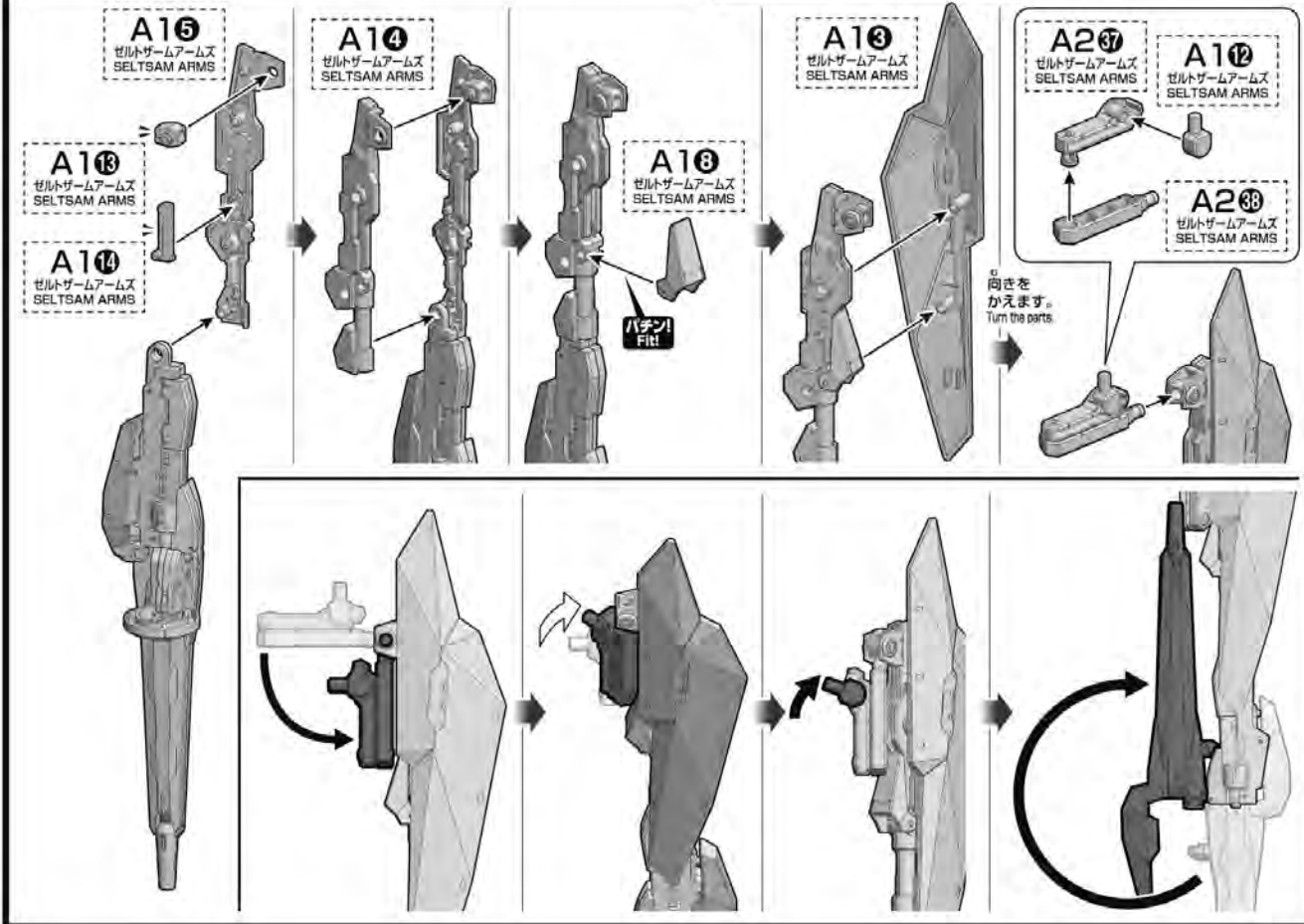
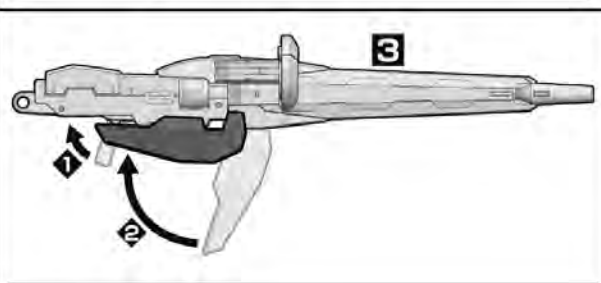
- HGUC 193 ガンダムMk-II (エゥーゴ仕様) (別売り)
- GUNDAM Mk-II (A.E.U.G.) (sold separately)



「HGBD:R ゼルトザームアームズ」(別売り)と合体
When combined with the HGBD:R SELTSAM ARMS (Sold separately)

※組み立てていない「HGBD:R ゼルトザームアームズ」(別売り)が1セット必要です。
* Before assembled "HGBD:R SELTSAM ARMS (sold separately)" is needed.

A16 HGBD:R ゼルトザームアームズ (別売り)に付属のパーツです。
Parts included in the HGBD:R SELTSAM ARMS (sold separately).
※説明は一例です。* The instructions are only examples.



COLOR GUIDE

■ よりリアルに仕上げたい方は、こちらの基本色をご覧ください。
■ For a more life-like finish, refer to the color guide.
■ 塗装にはより安全な「水性塗料」のご使用をおすすめします。
■ Use of water-based paint is recommended for safety reasons.
■ カラー配合は参考値であり、カラーガイドの色は異なる場合があります。
■ The color blending is shown for reference and the actual color may differ from the image.

バックパック等 ブルー部 Backpack (Blue part)	コバルトブルー(Cobalt blue) 75% + ブルー(Blue) 15% + ホワイト(White) 10%
武器等 ダークブルー部 Weaponry (Dark blue part)	コバルトブルー(Cobalt blue) 65% + ミッドナイトブルー(Midnight blue) 20% + パープル(Purple) 10% + ホワイト(White) 5%
武器等 ホワイト部 Weaponry (White part)	ホワイト(White) 100% + ネイビーブルー(Navy blue) 少量(small dose)

※ここに掲載している情報は2020年9月現在のものです。 * The information is current as of September, 2020.

パーツリスト Parts list

Hパーツ H Parts (PS)

Gパーツ G Parts (PS)

シール Stickers

※本商品は精密な加工を施している為、製造工程上、部品形状には多少の差異がございます。
* Intricate processing may create small differences in the parts during manufacturing.

●画像と商品とは多少異なりますのでご了承ください。 ●The actual product may vary slightly from the images.

アニメ本編はこちらから! Scan it to watch the anime! 动画片请从这里确认!

https://en.gundam.info/about-gundam/series-pages/builddivers_rerise/redirect.html?utm_source=package&utm_medium=qr&utm_campaign=201909_GBDR

※通信費等はお客様のご負担となります。 * Fees for Internet connection, etc., are not included. * 流量費用需由用户承担。