

警告 (けいこく)
 保護者の方へ 必ずお読みください。
 ●小部品があります。誤飲・窒息の危険がありますので、3才未満のお子様には絶対に与えないでください。

注意 (ちゅうい)
 ●縁部が鋭い箇所がありますので、注意してください。
 ●先端が尖っている箇所がありますので、注意してください。
 ●部品はきれいに切り取り、切り取ったあとのクズは捨ててください。
 ●袋を頭からかぶったり、顔を覆ったりしないでください。窒息する恐れがあります。

WARNING
 Parents and guardians, read the following instructions before use.
 ●CHOKING HAZARD - Small parts. Not for children under 3 years.

CAUTION
 ●Pay attention to sharp parts and edges.
 ●Pay attention to sharp parts. Be careful when handling.
 ●Cut the necessary parts from the sprue carefully, and discard the remnants.
 ●To avoid suffocation, do not put the plastic bag over your face.

(組み立てる時の注意) ●組み立てる前に説明書をよく読みましょう。●部品は番号を確かめ、ニッパーなどできれいに切り取りましょう。
 ●塗表にはより安全な「水性塗料」のご使用をおすすめします。●尖った先端や薄い縁端部に触れながらの組み立てには十分ご注意ください。
 (Notes on assembly) ●Carefully read the instructions before assembling. ●Check the part numbers, and cut them cleanly with nippers. ●Use of water-based paint is recommended for safety reasons. ●Pay extra attention when handling sharp points and edges.

パーツリスト Parts list (×印は使用しないパーツです。× indicates parts not needed.)

Gパーツ G Parts (PS) (×2)	Hパーツ H Parts (PS)	Iパーツ I Parts (PS) (×2)	Nパーツ N Parts (PS)	Mパーツ M Parts (PS) (×2)
Oパーツ O Parts (PS)	BA-Oパーツ BA-O Parts (PS)	シャール Stickers		

※パーツ番号はパーツの裏面に表記されています。
 * Part numbers are written on the back of each part.

※クリアパーツの中には、製造工程上気泡が入っているものがあります。ご了承ください。
 * Bubbles may be present in the clear parts from manufacturing.

組み立て中に使用されているアイコン
 Symbols used in instructions

① → ② の順番で組み立てる。
 Assemble in numerical order ① → ② ...

×2 部品を数値の個数作る
 Build specified number of parts.

△ どちらかを選んで取り付ける
 Select a part to attach.

1 シールの番号
 Sticker number

✂ 切り取る場所
 Cut here.

🚫 切り取り注意
 Do not cut.

※部品の向きや左右など、イラストをよく見て組み立ててください。
 Refer to the illustrations and pay attention to parts orientation/direction during assembly.

※形状が似ているパーツがありますので番号を確認し、順番に組み立ててください。
 Some parts may be difficult to distinguish from one another. Check the part numbers and follow the assembly order.

1

△ (2個作る) Build two sets.

H3, G6, PC7, H6, PC7

パーツの向きや形状に注意してください。
 Make sure that the parts are facing the right ways and in the right positions.

2

△ (2個作る) Build two sets.

G7, H1, I3

3

△ (2個作る) Build two sets.

G11, G9, G6, H2

向きをかえます。
 Turn the part.

A

△ (2個作る) Build two sets.

I2, G5

向きをかえます。
 Turn the part.

B

△ (2個作る) Build two sets.

I2, G6

向きをかえます。
 Turn the part.

COLOR GUIDE

■ よりリアルに仕上げたい方は、こちらの基本色をご覧ください。■ 塗表にはより安全な「水性塗料」のご使用をおすすめします。
 ■ For a more life-like finish, refer to the color guide. ■ Use of water-based paint is recommended for safety reasons.

本体等 グリーン部 Body (Green part) RLM65ライトブルー(RLM65 light blue) 100% + インディブルー(Bright blue) 少量(small dose)	本体等 ブルー部 Body (Blue part) ブルー(Purple) 90% + ブルー(Blue) 10%	本体等 ホワイト部 Body (White part) ホワイト(White) 100% + グレー(Grey) 少量(small dose)	フレーム等 グレー部 Frame (Gray part) グレー(Grey) 90% + ブラック(Black) 10%	コックピット等 ブラック部 Cockpit (Black part) ブラック(Black) 100%
--	---	---	--	--

2

△ (2個作る) Build two sets.

G4, G3, G10, G1

(選んで取り付ける) Select a part to attach.

C △ (2個作る) Build two sets.

D △ (2個作る) Build two sets.

E △ (2個作る) Build two sets.

F △ (2個作る) Build two sets.

※HGBD ガンダムダブルオースカイ(別売り)に取り付ける場合
 * When applying the HGBD GUNDAM OO SKY (sold separately).

3

△ (2個作る) Build two sets.

M6, N8, O1, O1, M4

向きをかえます。
 Turn the part.

4

△ (2個作る) Build two sets.

N6, N6, M3, M6, N2

向きをかえます。
 Turn the part.

5

△ (2個作る) Build two sets.

O2, N6, O2, N6, M3, M6, N2

※ここに掲載している情報は2019年1月現在のものです。
 * The information is current as of January, 2019.

別売りのMSに取り付けてみよう!
 * Try attaching the HWS & SV CUSTOM WEAPON SET to the Mobile Suit (sold separately!).

BANDAI HOBBY SITE
 ビルドダイバーズシリーズと
 連動したコンテンツを楽しもう!!
<http://bd.bandai-hobby.net/>

1

● HGBF GM/GM(別売り)
 ● GM/GM(Sold separately)

2

△ (2個作る) Build two sets.

※反対側も同様です。
 * Same on the opposite side.

△ (2個作る) Build two sets.

※反対側も同様です。
 * Same on the opposite side.

3

● HGBD ガンダムダブルオースカイ(別売り)に取り付ける場合
 When applying the HGBD GUNDAM OO SKY(sold separately).

● HGBD ガンダムダブルオースカイ(別売り)
 ● GUNDAM OO SKY(Sold separately)

4

△ (2個作る) Build two sets.

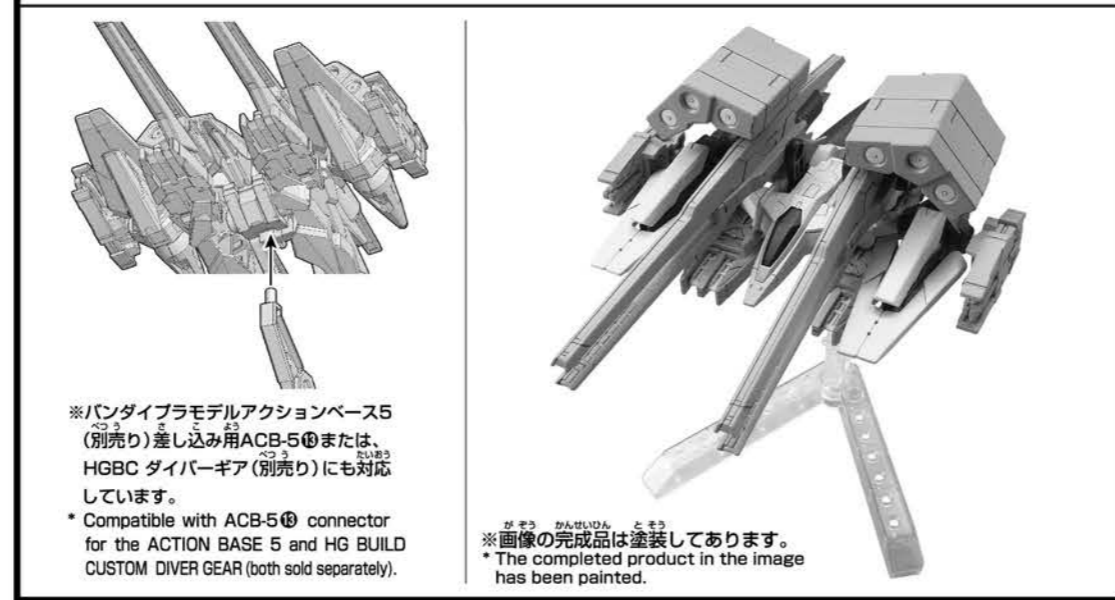
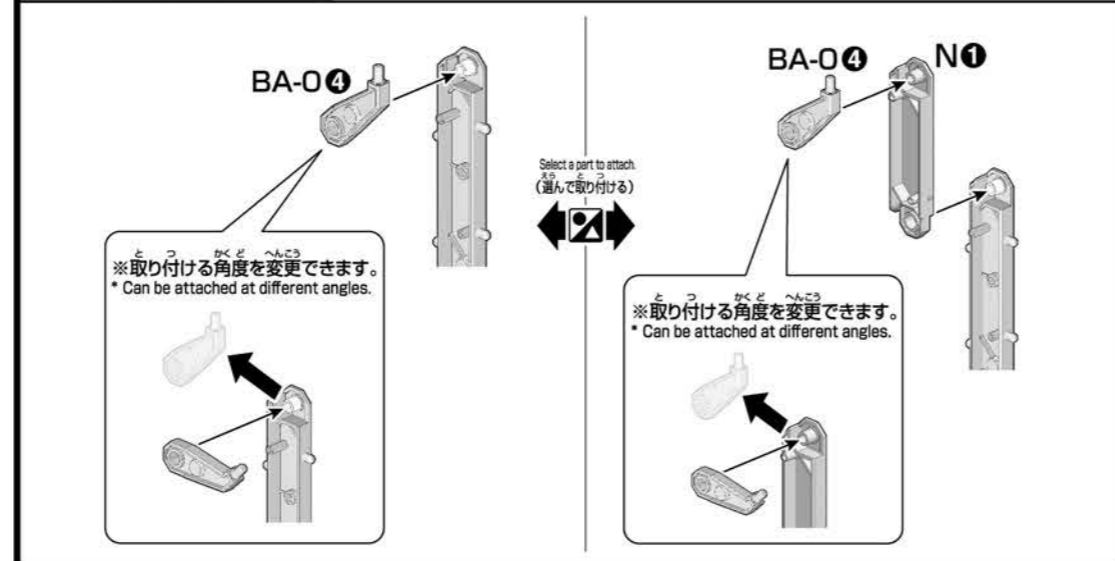
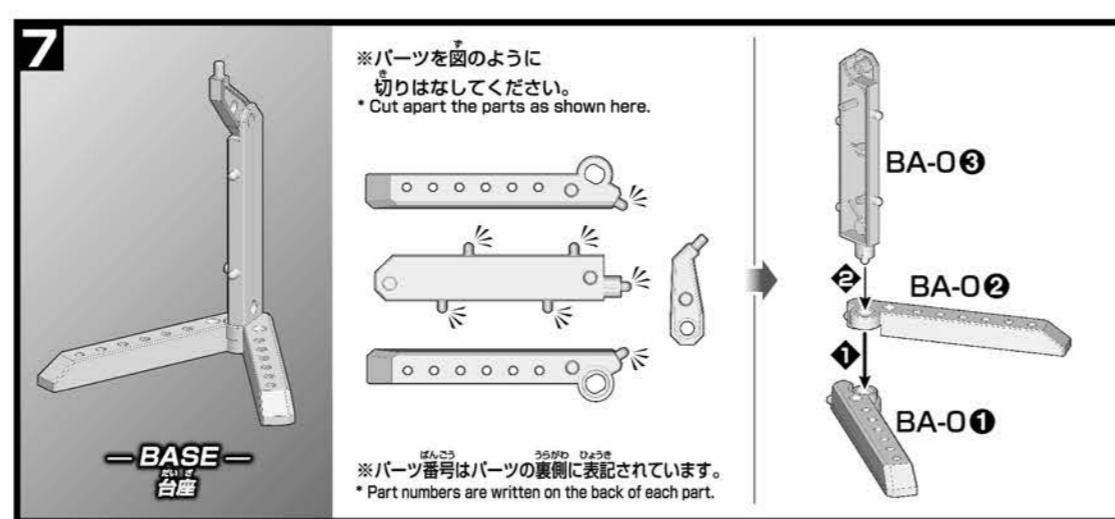
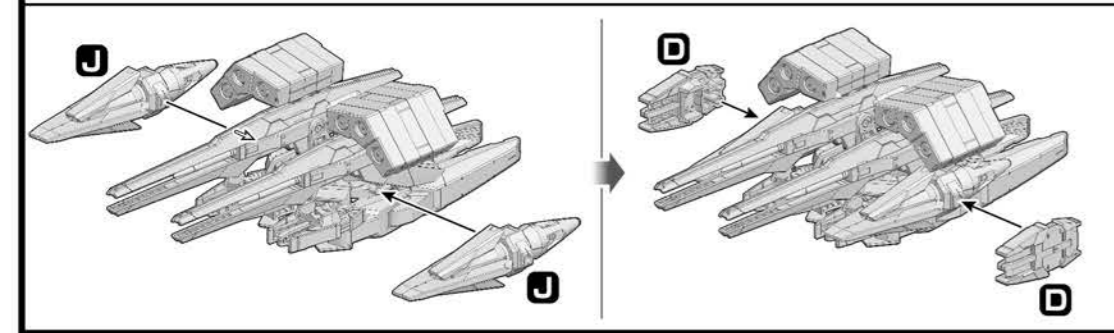
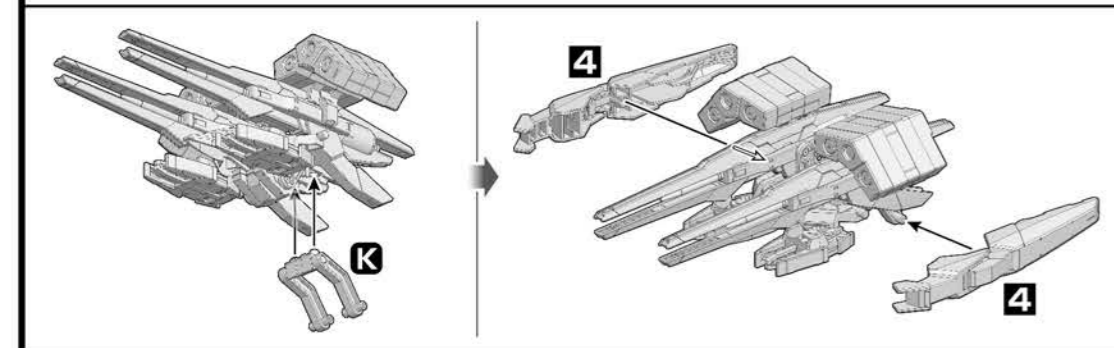
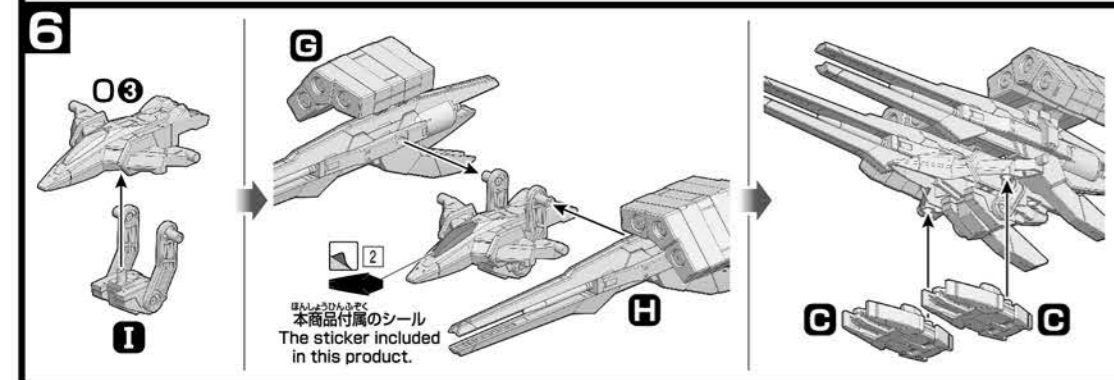
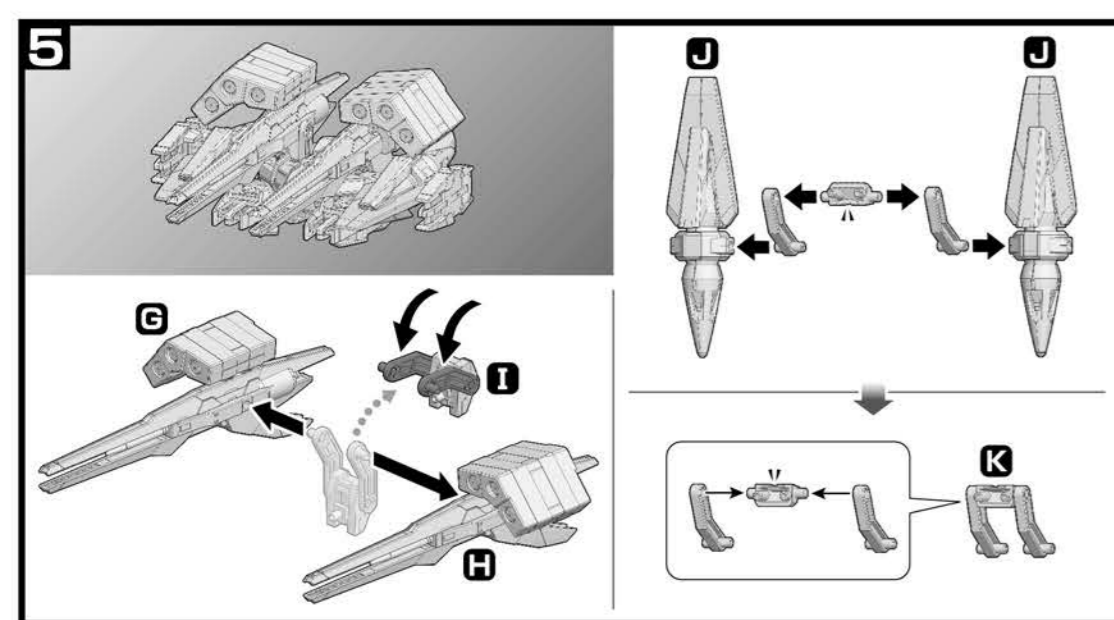
※反対側も同様です。
 * Same on the opposite side.

△ (2個作る) Build two sets.

※反対側も同様です。
 * Same on the opposite side.

5

● HGBD リーオ-NPD(別売り)
 ● LEO NPD(Sold separately)



「HGBD ガンダムAGEⅡマグナム」(別売り)に取り付ける場合はガンダムAGEⅡマグナムを組み立てながら取り付けます。「HGBD ガンダムAGEⅡマグナム」に付属の取扱説明書の①(一部)、②、③、④の組み立てが異なりますので本書を参考に組み立ててください。

* Assemble the GUNDAM AGE II MAGNUM with the additional armament parts when attaching them to the HGBD GUNDAM AGE II MAGNUM (sold separately). The instructions for ① (certain sections), ②, ③ and ④ differ from those in the instruction manual for the HGBD GUNDAM AGE II MAGNUM. Please use this manual as a reference for assembly.

組み立てる前の「HGBD ガンダムAGEⅡマグナム」が必要です。
An unassembled HGBD GUNDAM AGE II MAGNUM kit is required.

※M パーツ、N パーツ以外のパーツ及びシール①②以外のシールについては「HGBD ガンダムAGEⅡマグナム」に付属のものを使用してください。
* Please use parts from the HGBD GUNDAM AGE II MAGNUM except for the M Parts, N Parts, and Sticker ①②.

