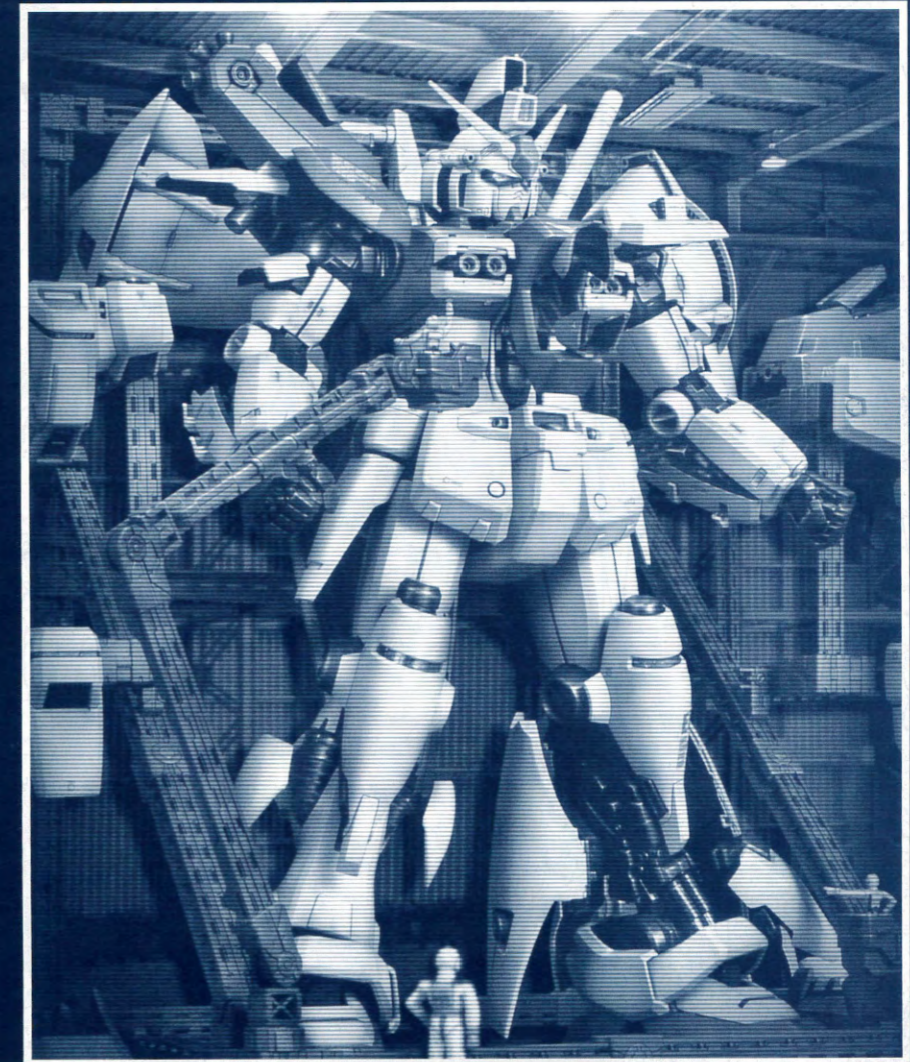


# CONSTRUCTION MANUAL



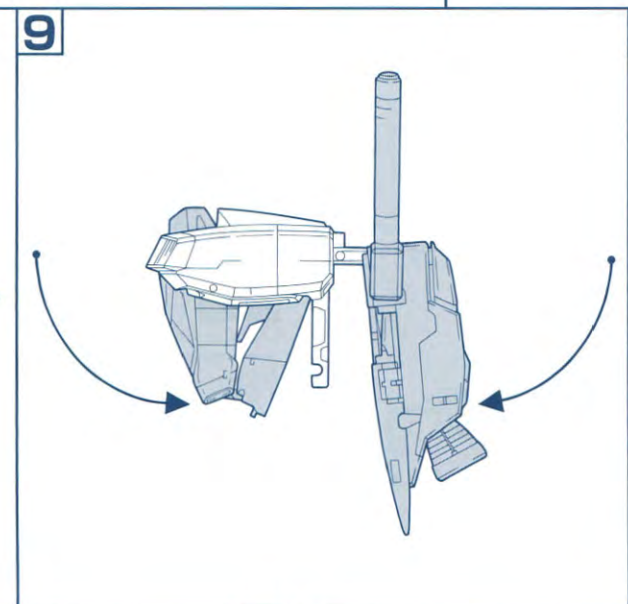
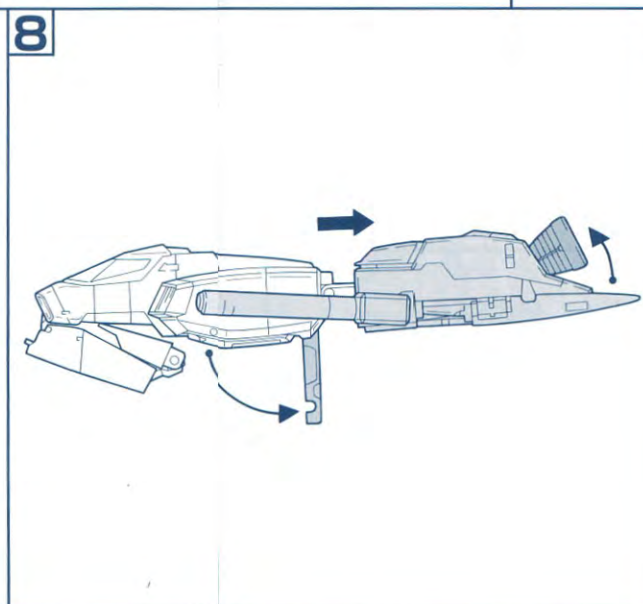
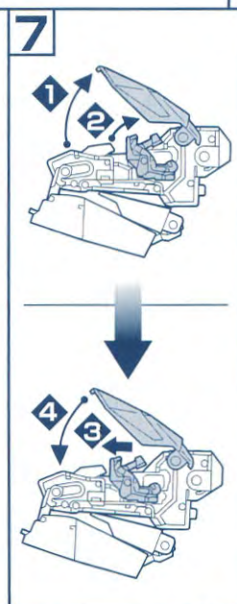
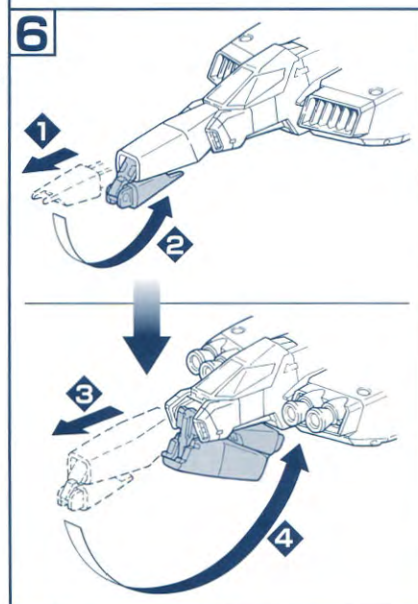
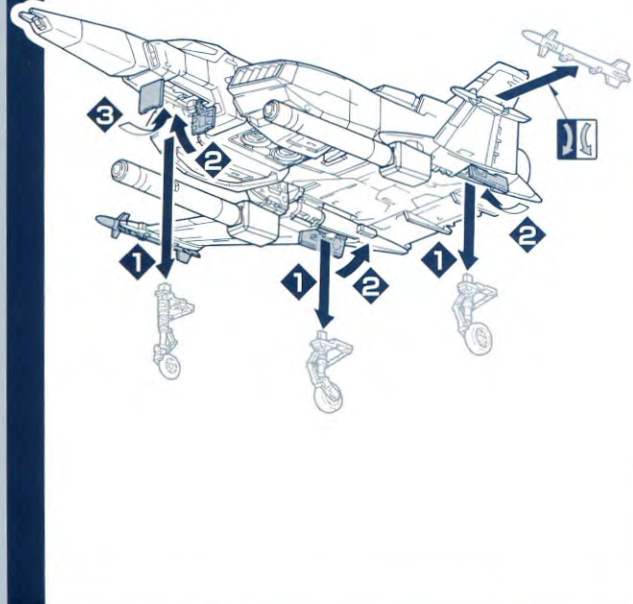
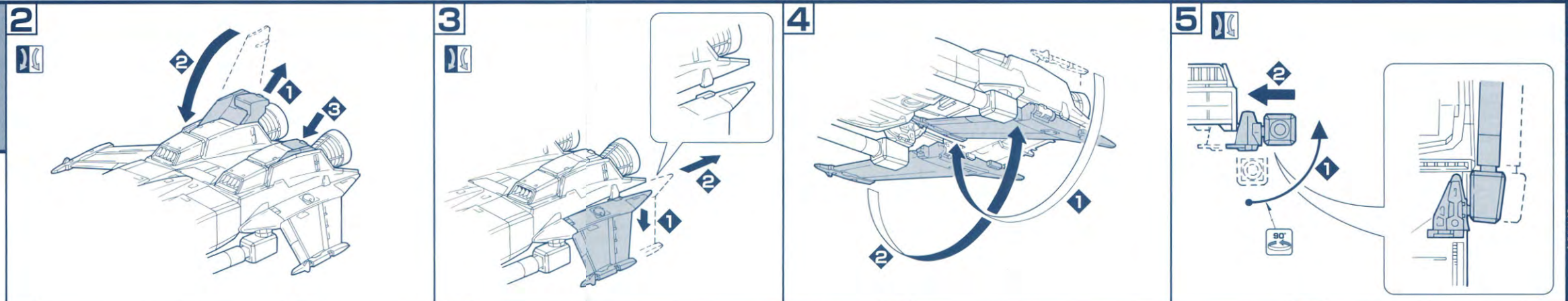
RX-78 GP01  
**GUNDAM GP01/Fb**  
E.F.S.F. PROTOTYPE MULTIPURPOSE MOBILE SUIT



**PERFECT GRADE**  
**RX-78 GP01 GUNDAM GP01/Fb**  
Ver.1.0

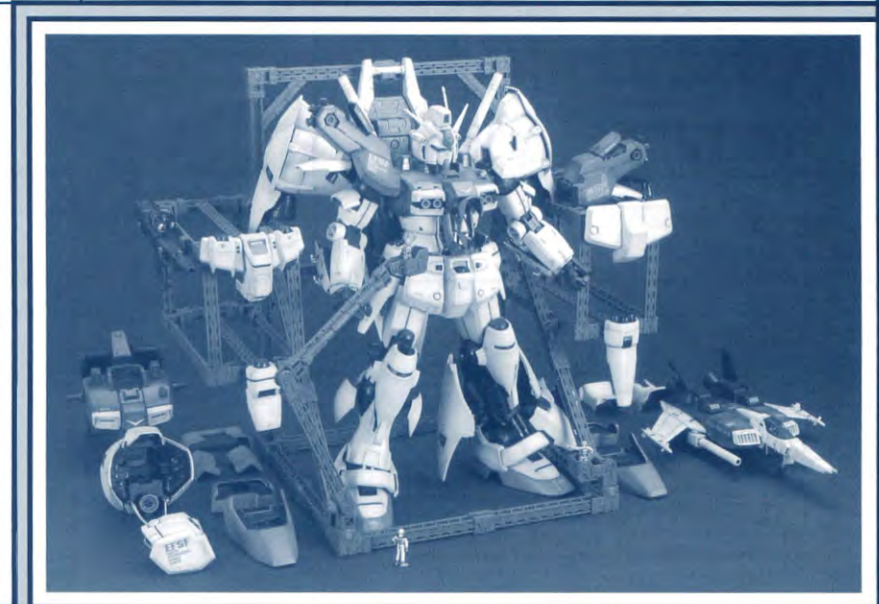
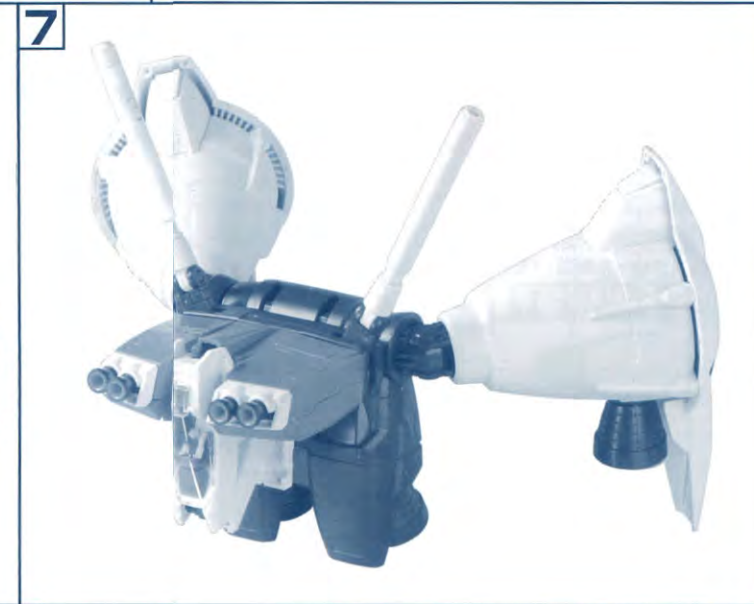
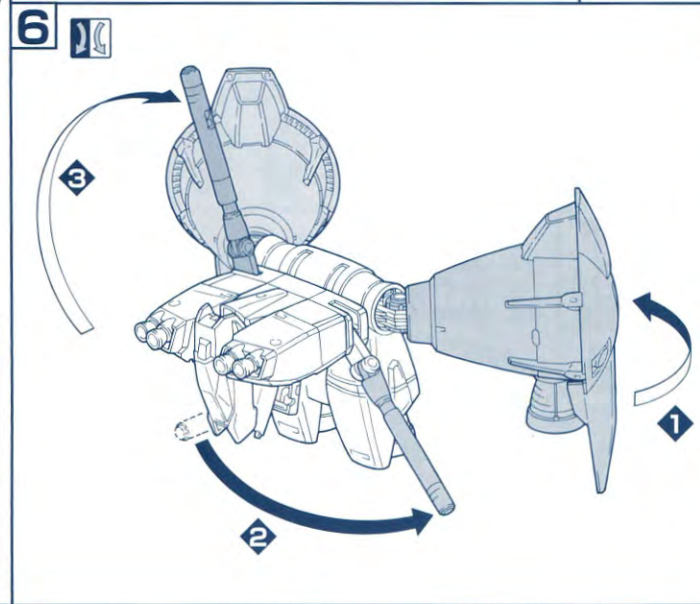
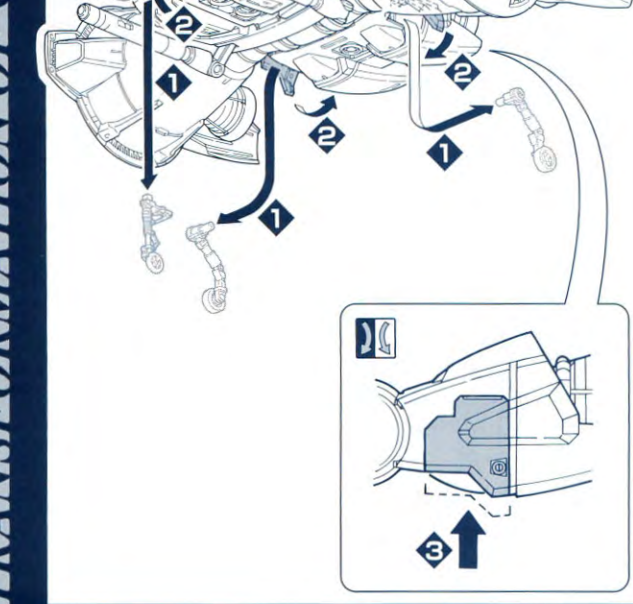
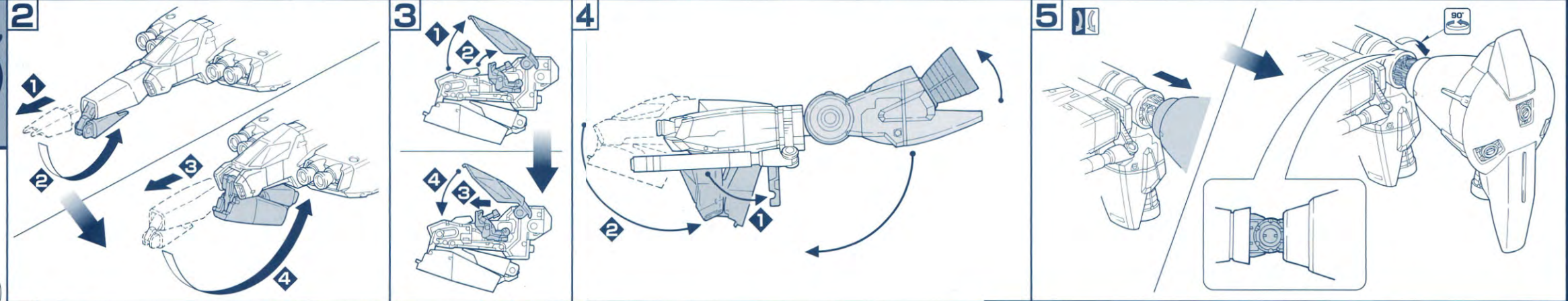
# CORE FIGHTER FF-XII

## Transformation Core Block System



# CORE FIGHTER FF-XIIfb

## Transformation Core Block System



**注意**

必ずお読みください

- この商品の対象年齢は15才以上です。〈鋭い部品がありますので、安全上15才未満には適しません。〉
- 小さな部品、電池(別売り)を口の中には絶対に入れないでください。窒息などの危険があります。
- ビニール袋を頭から被ったり、顔を覆ったりしないでください。窒息する恐れがあります。
- 小さなお子様のいるご家庭では、お子様の手の届かないところに保管し、お子様には絶対に与えないでください。
- 《電池を誤使用すると発熱・破裂・液漏れの恐れがあります。下記に注意してください。》
- + (プラスマイナス) を正しくセットしてください。
- 遊んだ後は必ずスイッチを切り、電池をはずしてください。
- ショートさせたり、充電、分解、加熱、火の中に入れてたりしないでください。
- 万一、電池から漏れた液が目に入った時は、すぐに大量の水で洗い、医師に相談してください。ひふや服に付いた時は水で洗ってください。

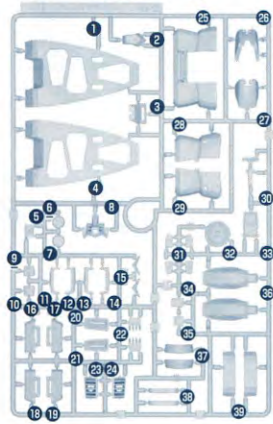
《組み立てる時の注意》

- 組み立てる前に必ずお読みください。
- 部品は番号を確かめ、ニッパーなどできれいに切り取ってください。
- 部品の加工の際の刃物、工具、塗料、接着剤などのご使用にあたっては、それぞれの取扱説明書をよく読んで、正しく使用してください。
- 部品の中には、やむをえず、とがった所があるものもありますが、気をつけて組み立ててください。
- 塗装にはより安全な「水性塗料」のご使用をおすすめします。
- このキットの組み立てには+(プラス)ドライバーをしますので別に用意ください。

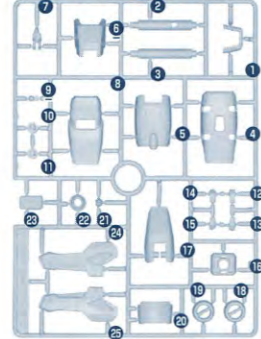
・接着をするところ	・シールの番号	・デカールの番号	・反対側に取り付けるパーツ	・両側と同じパーツを取り付ける	・向きに注意して取り付ける	・ビスの締めすぎに注意
・切り取る場所	・部品を数値の個数作ります	・先に組み立てます	・後に組み立てます	・数値に合わせて回転させます	・どちらかを選んで取り付ける	・反対側も同じように動かします

パーツリスト

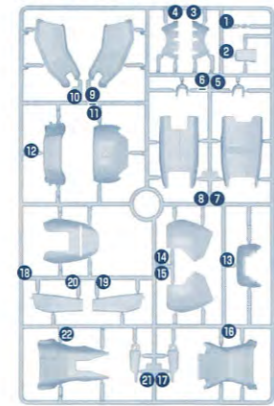
**Aパーツ**  
(スチロール樹脂: PS)



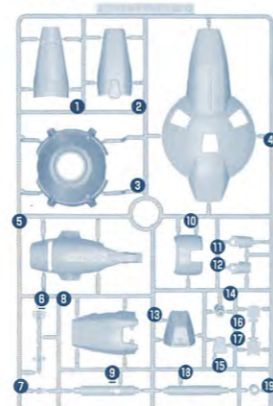
**Bパーツ** (×2)  
(スチロール樹脂: PS)



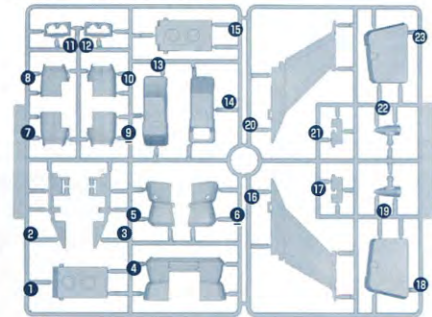
**Cパーツ** (×2)  
(スチロール樹脂: PS)



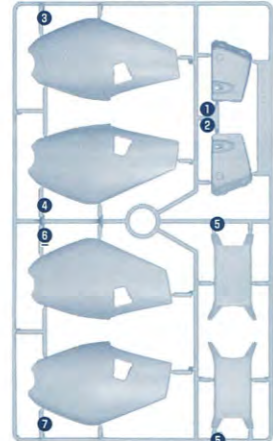
**Dパーツ** (×2)  
(スチロール樹脂: PS)



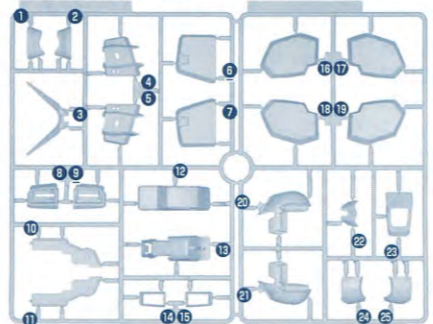
**Eパーツ**  
(スチロール樹脂: PS)



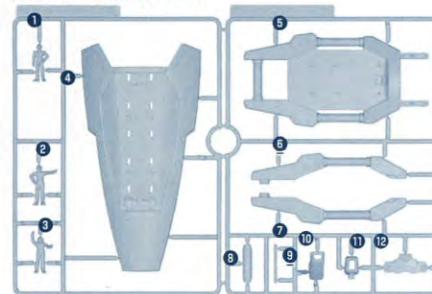
**Gパーツ**  
(スチロール樹脂: PS)



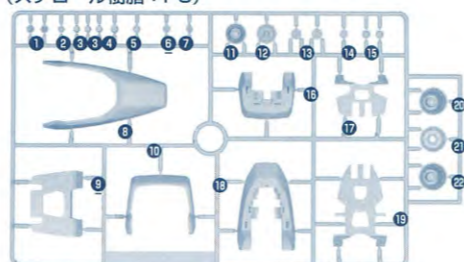
**Hパーツ**  
(スチロール樹脂: PS)



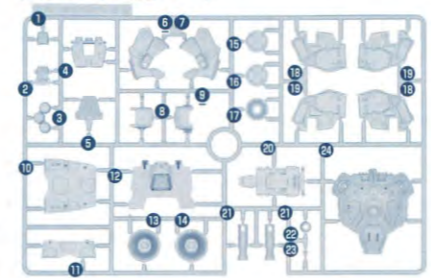
**Fパーツ**  
(スチロール樹脂: PS)



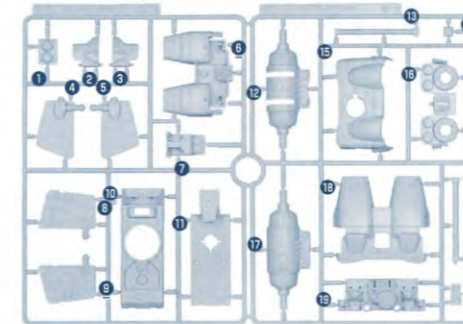
**Iパーツ** (×2)  
(スチロール樹脂: PS)



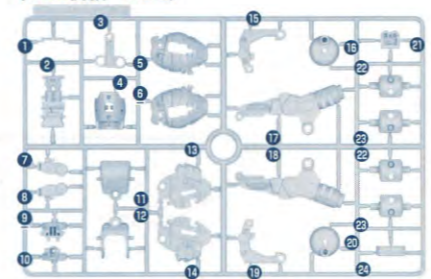
**Jパーツ** (×2)  
(スチロール樹脂: PS)



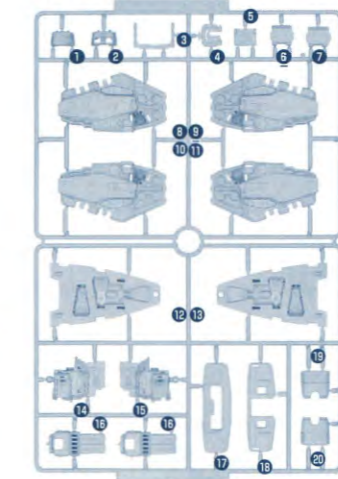
**Kパーツ**  
(スチロール樹脂: PS)



**Oパーツ** (×2)  
(ABS樹脂: ABS)



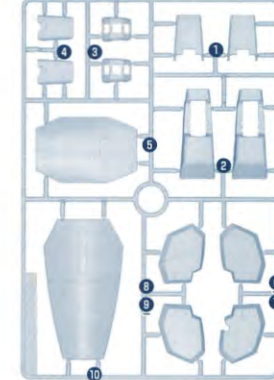
**Lパーツ**  
(スチロール樹脂: PS)



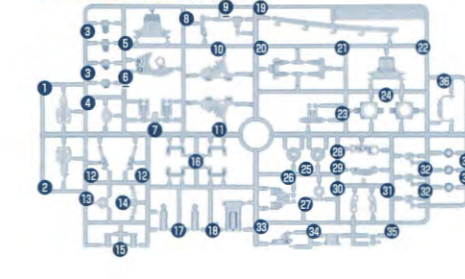
**Mパーツ**  
(スチロール樹脂: PS)



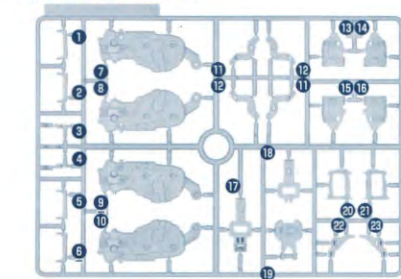
**Nパーツ**  
(スチロール樹脂: PS)



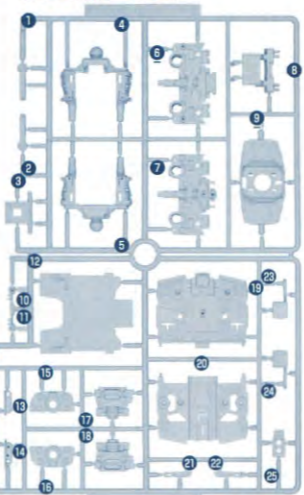
**Pパーツ** (×2)  
(ABS樹脂: ABS)



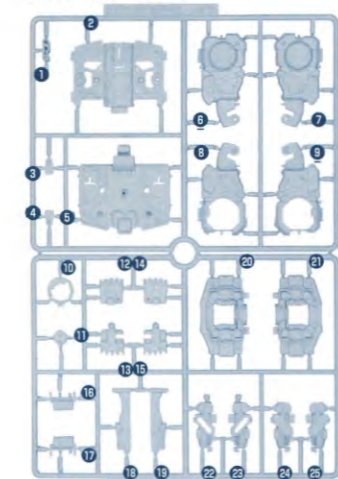
**Qパーツ**  
(ABS樹脂: ABS)



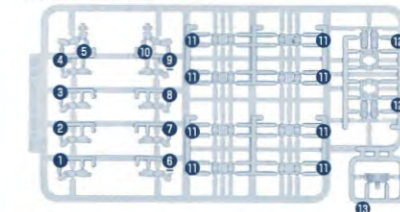
**Rパーツ**  
(ABS樹脂: ABS)



**Sパーツ**  
(ABS樹脂: ABS)



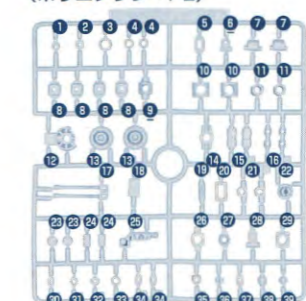
**Tパーツ**  
(ABS樹脂: ABS)  
(ポリプロピレン: PP)



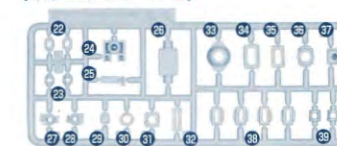
**V1パーツ**  
(ABS樹脂: ABS)

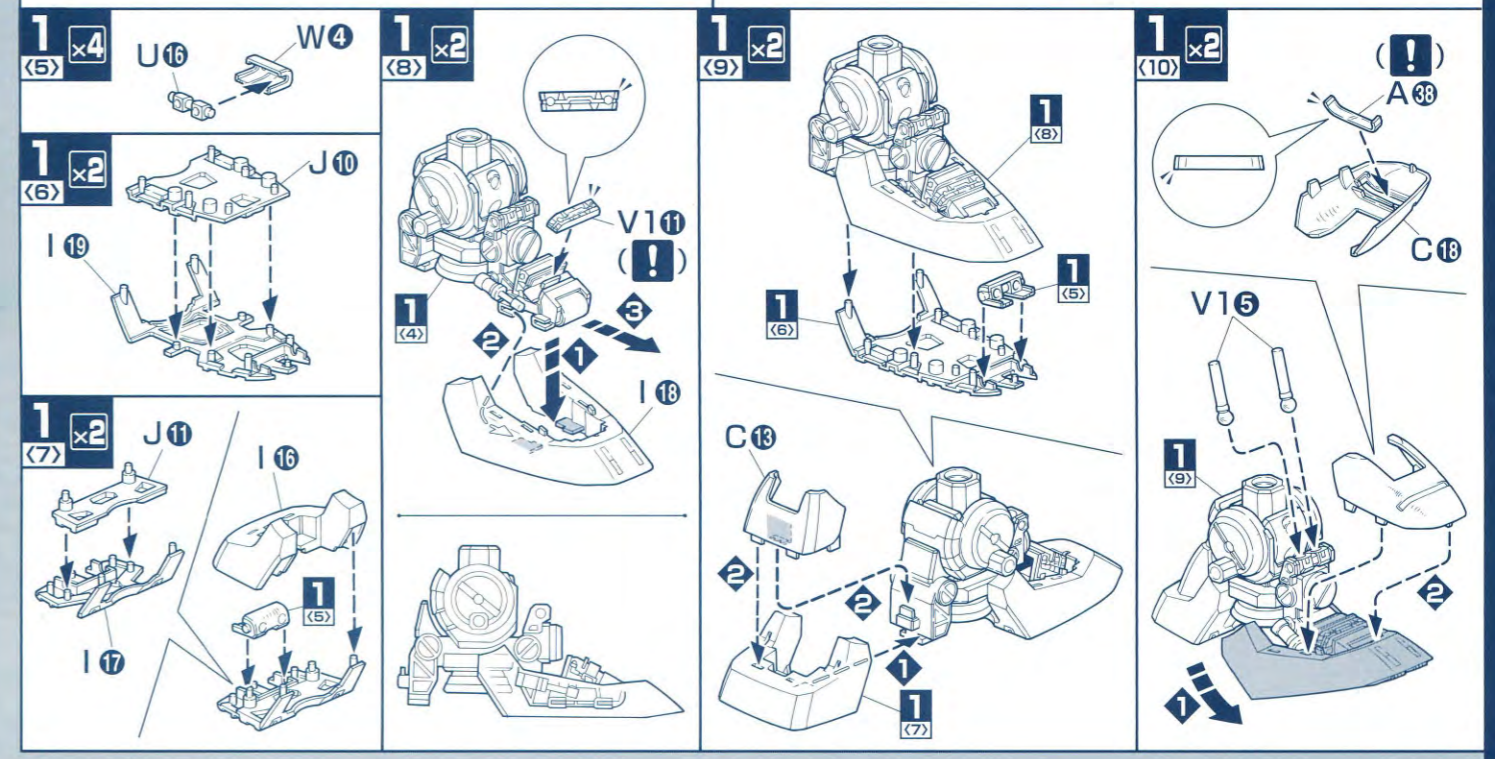
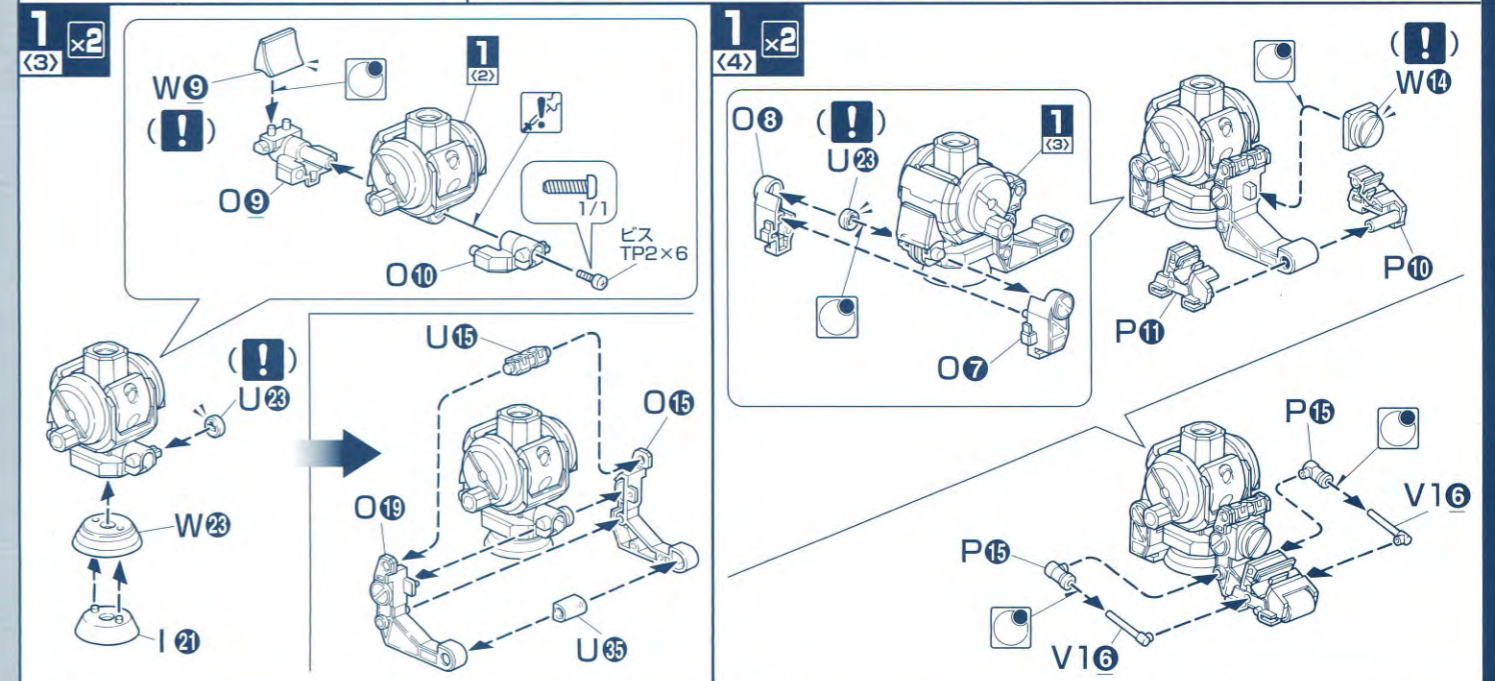
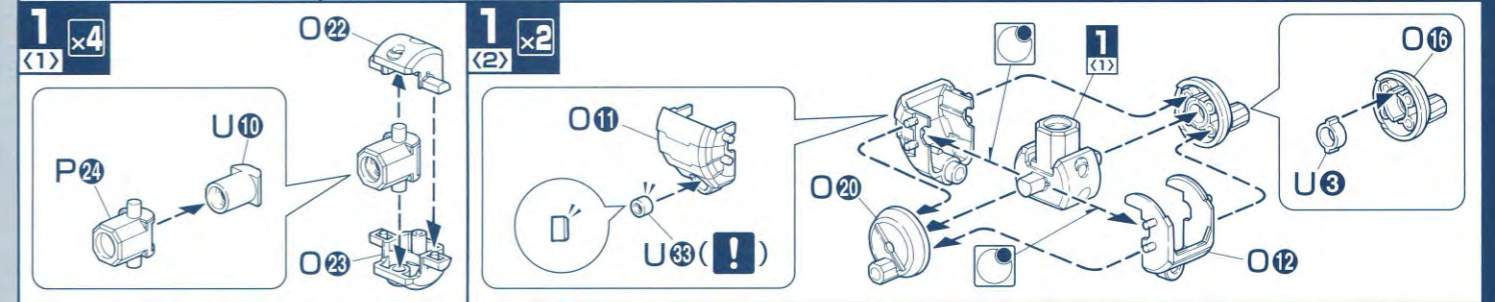
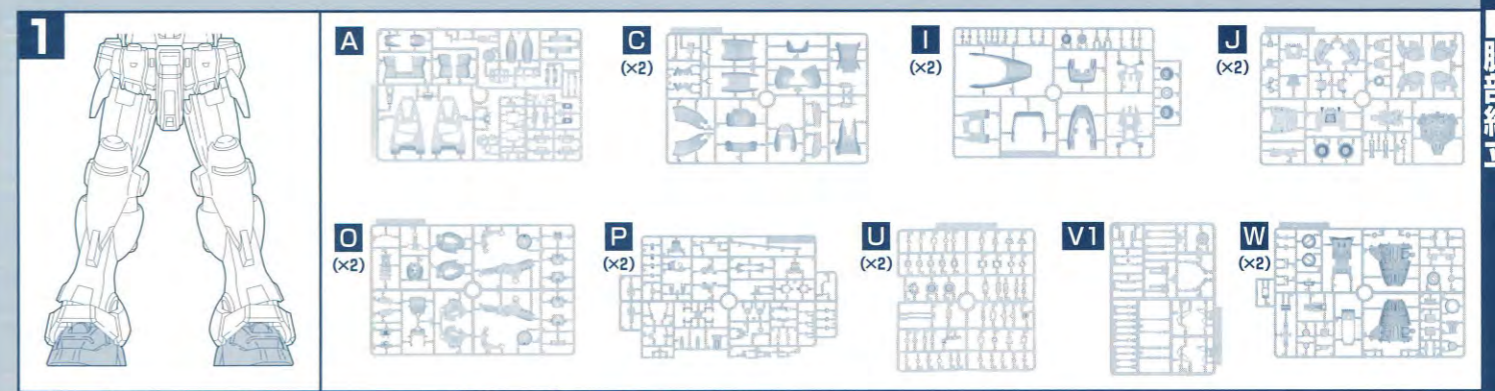
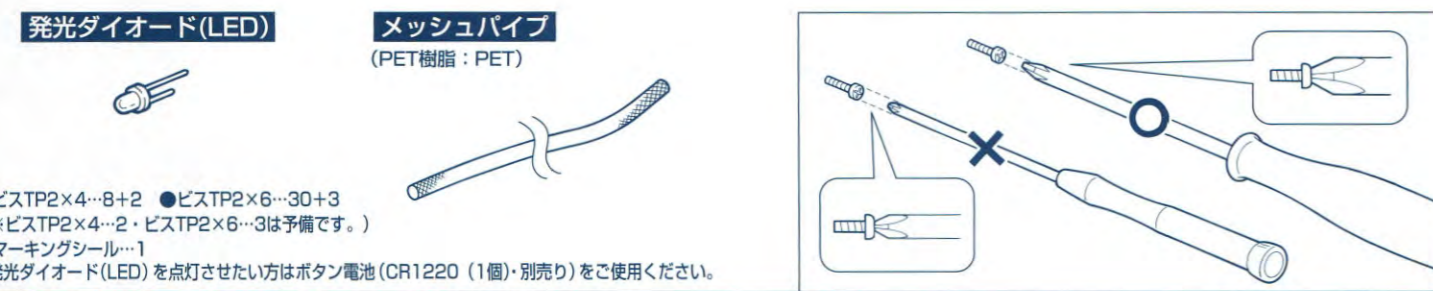
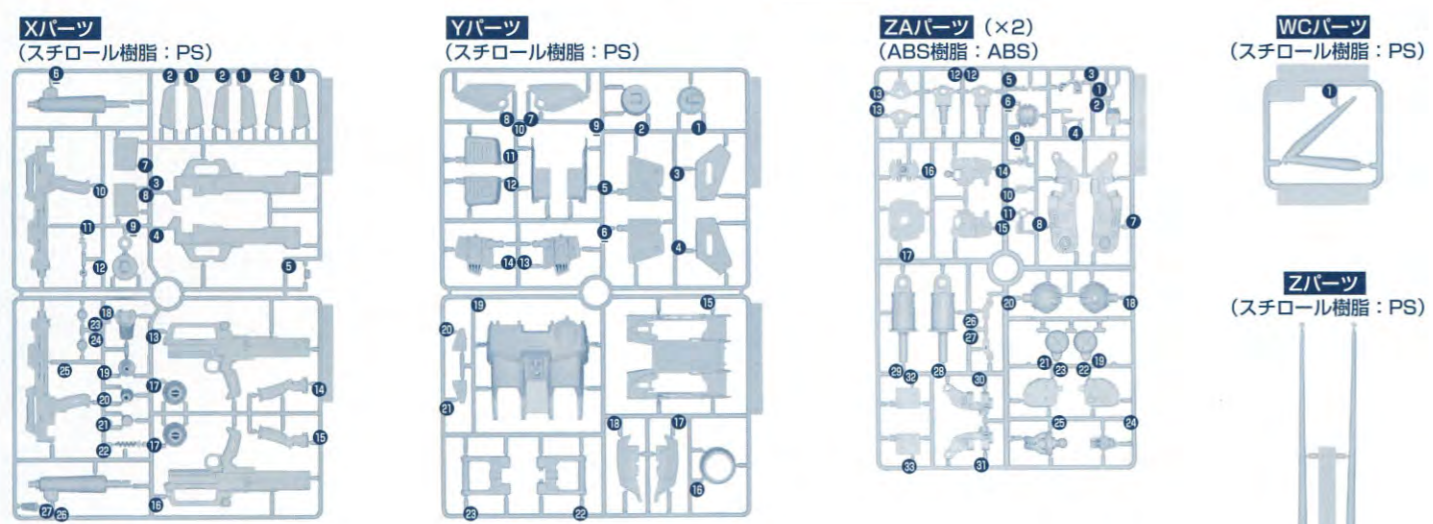
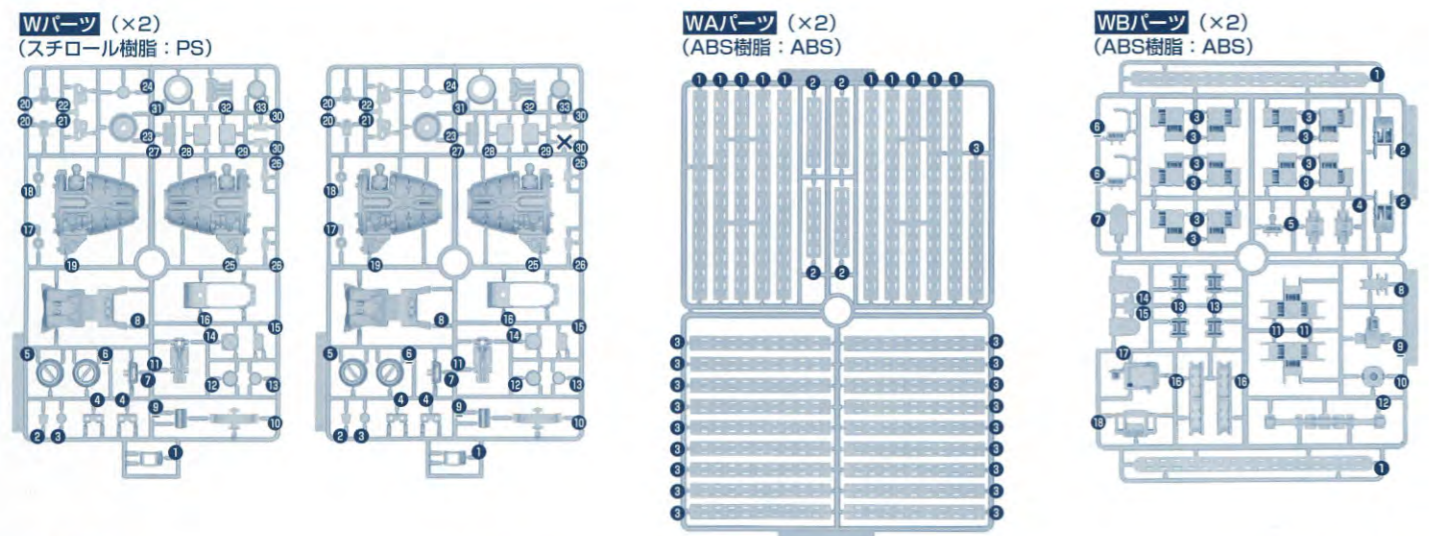


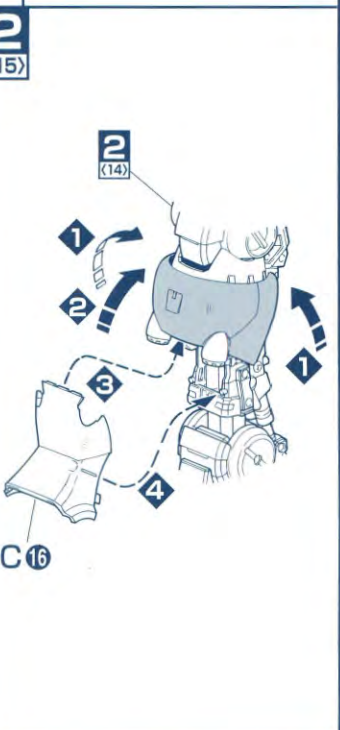
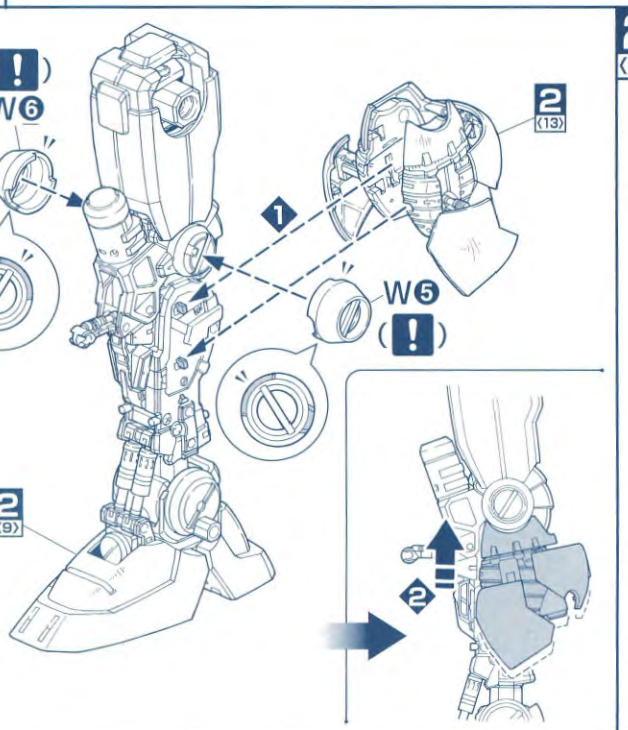
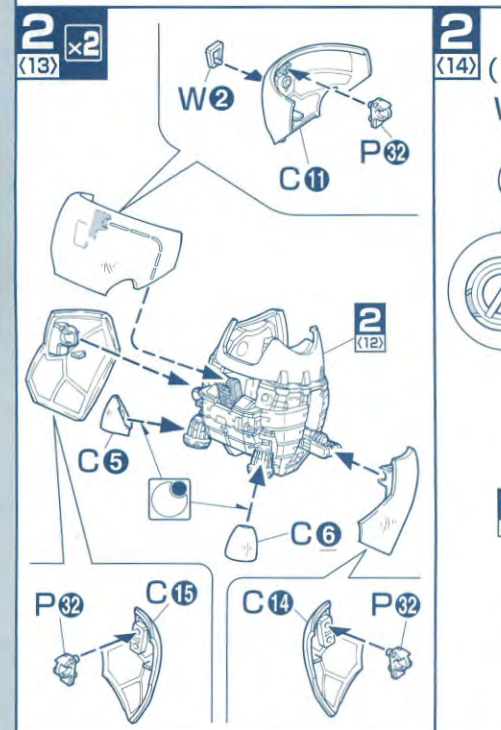
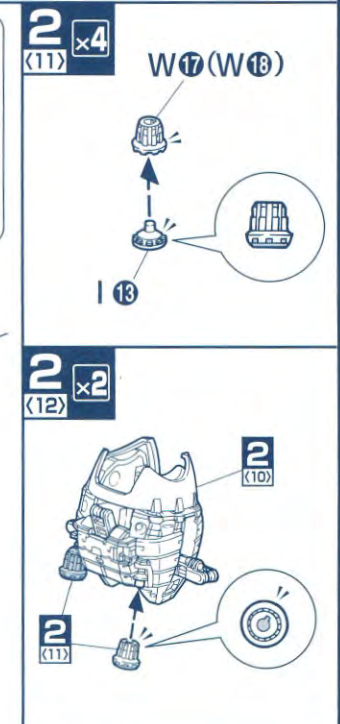
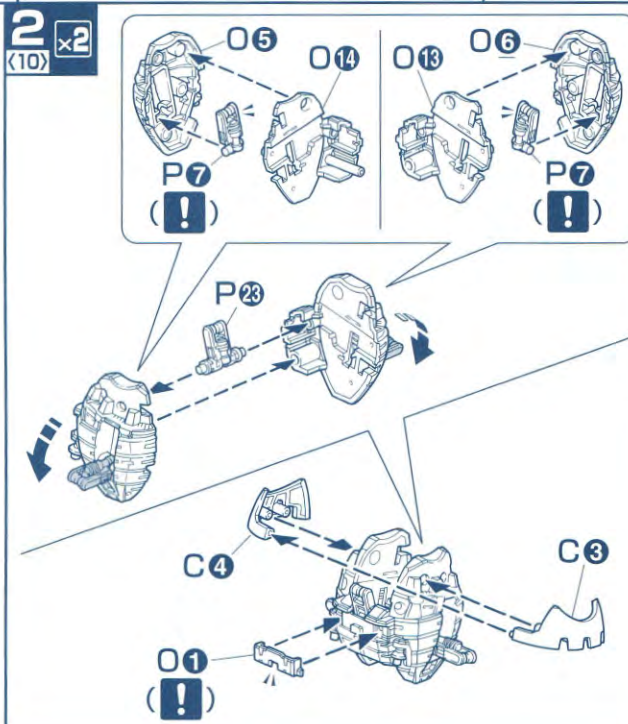
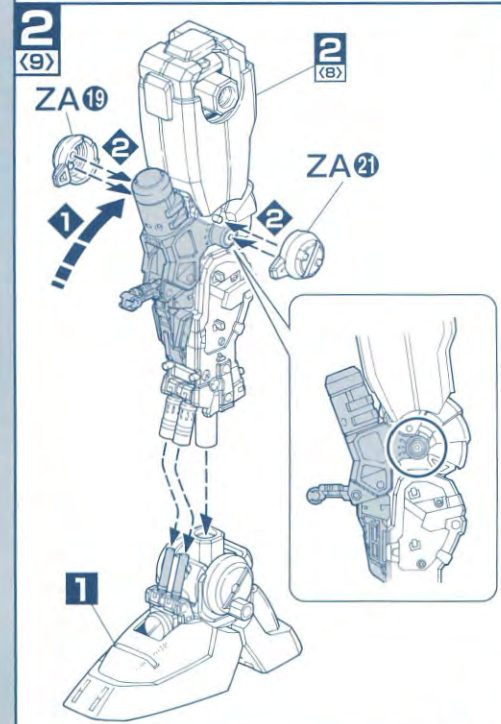
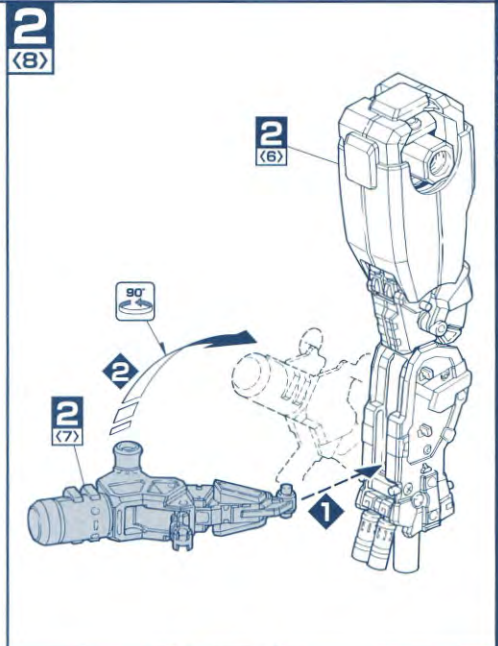
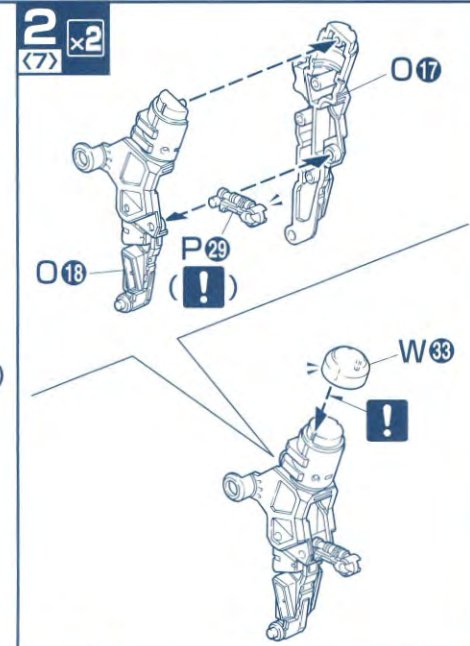
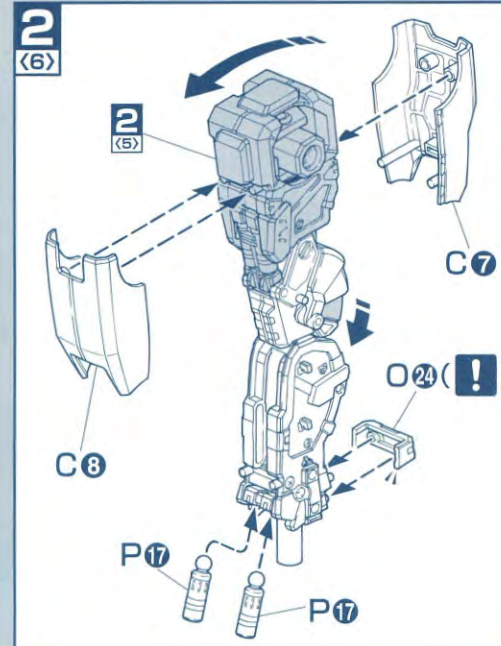
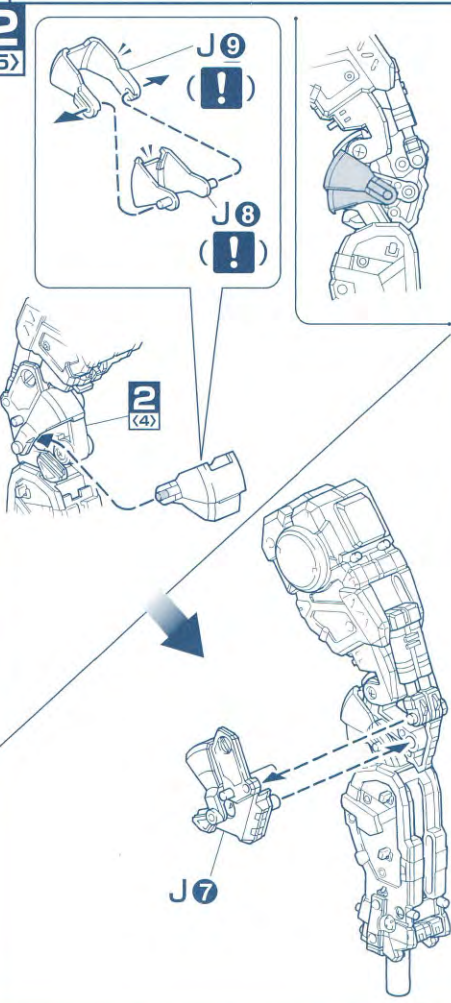
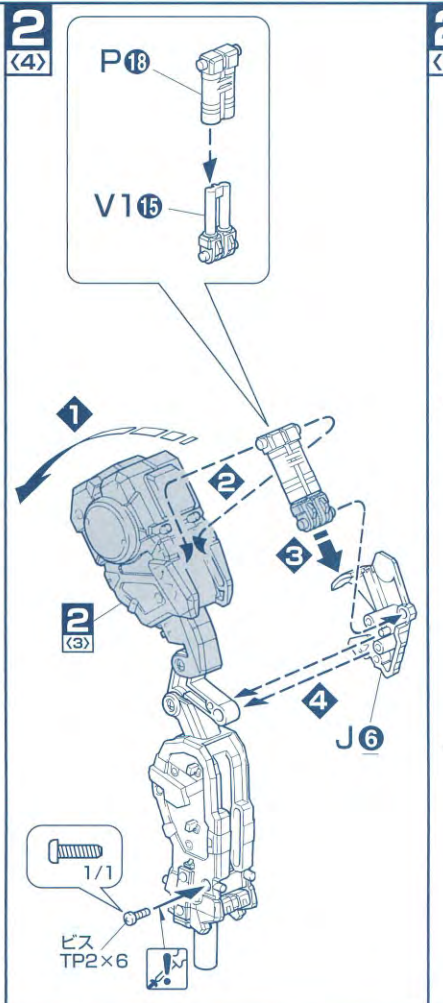
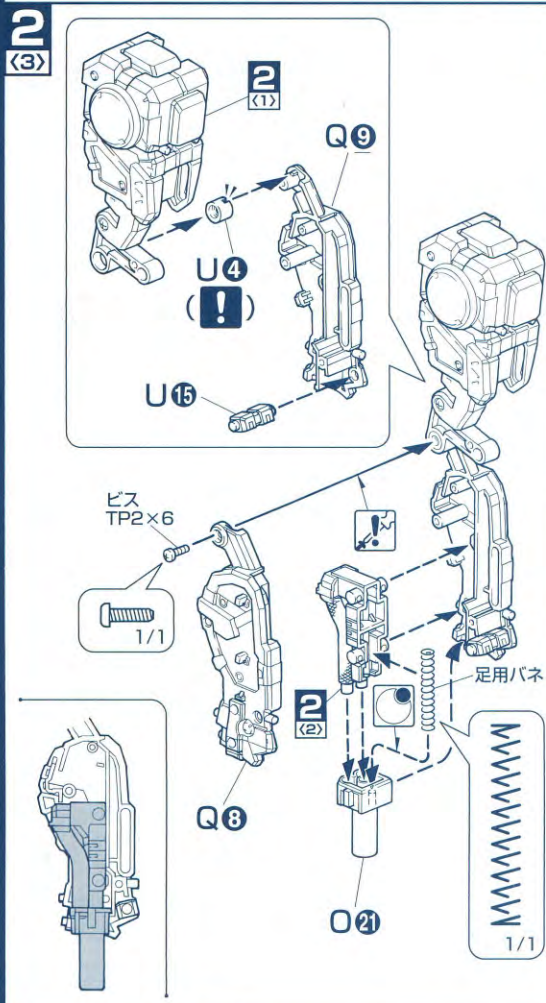
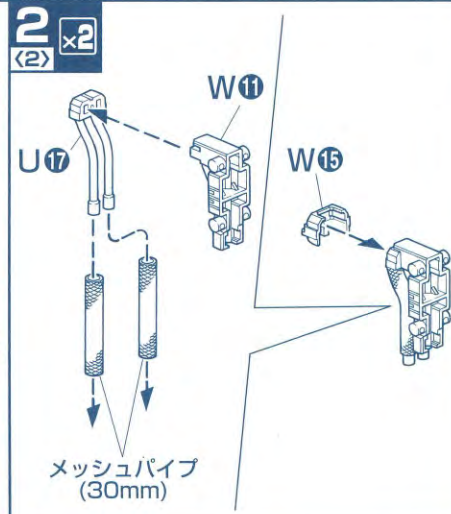
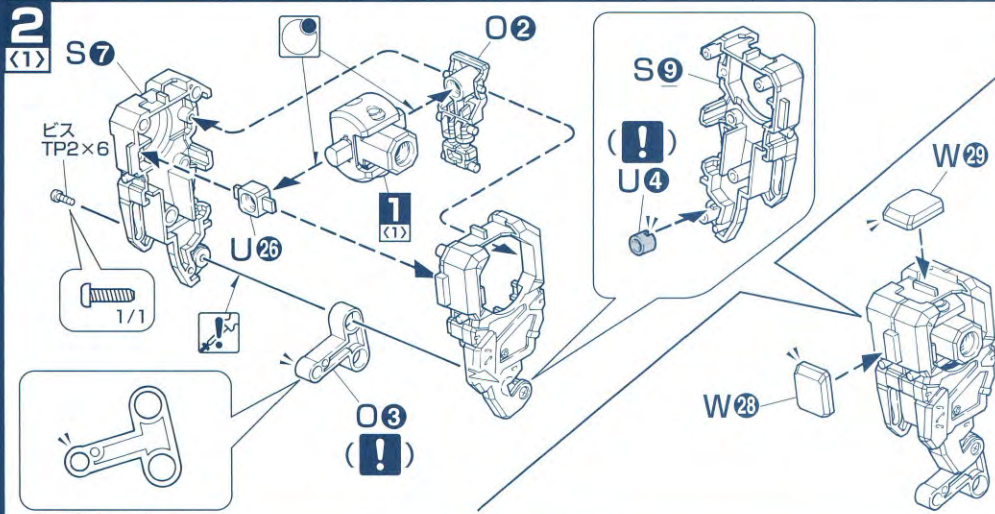
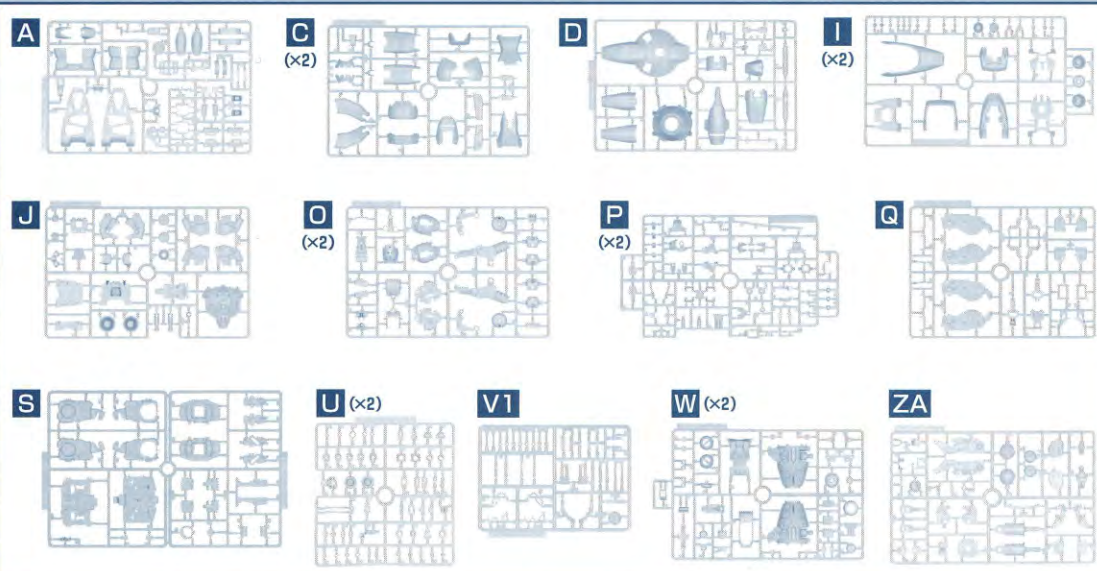
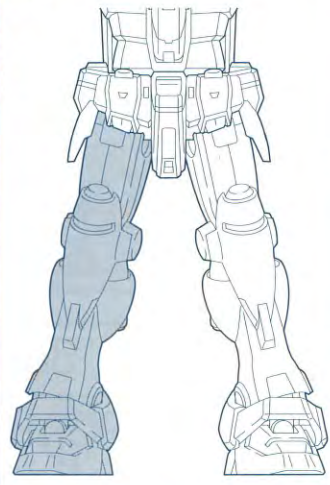
**Uパーツ** (×2)  
(ポリエチレン: PE)

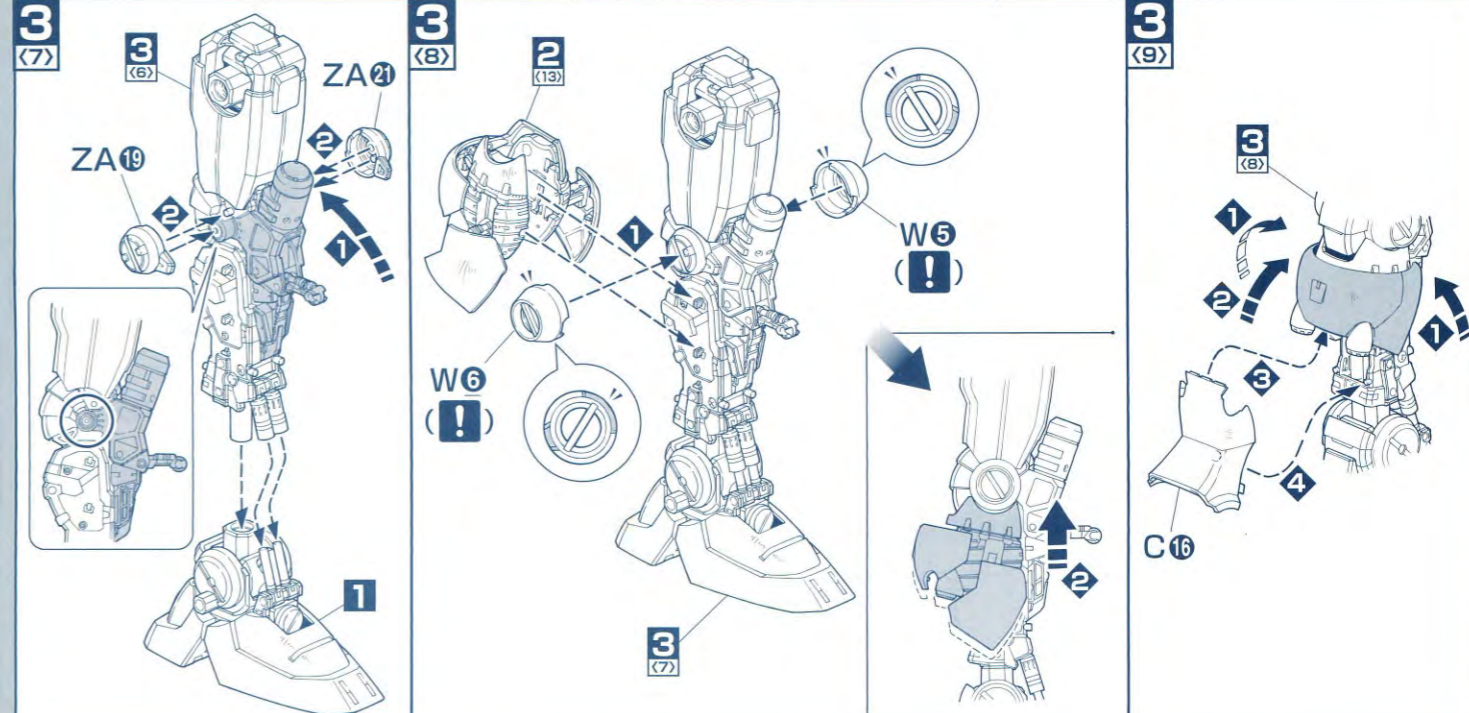
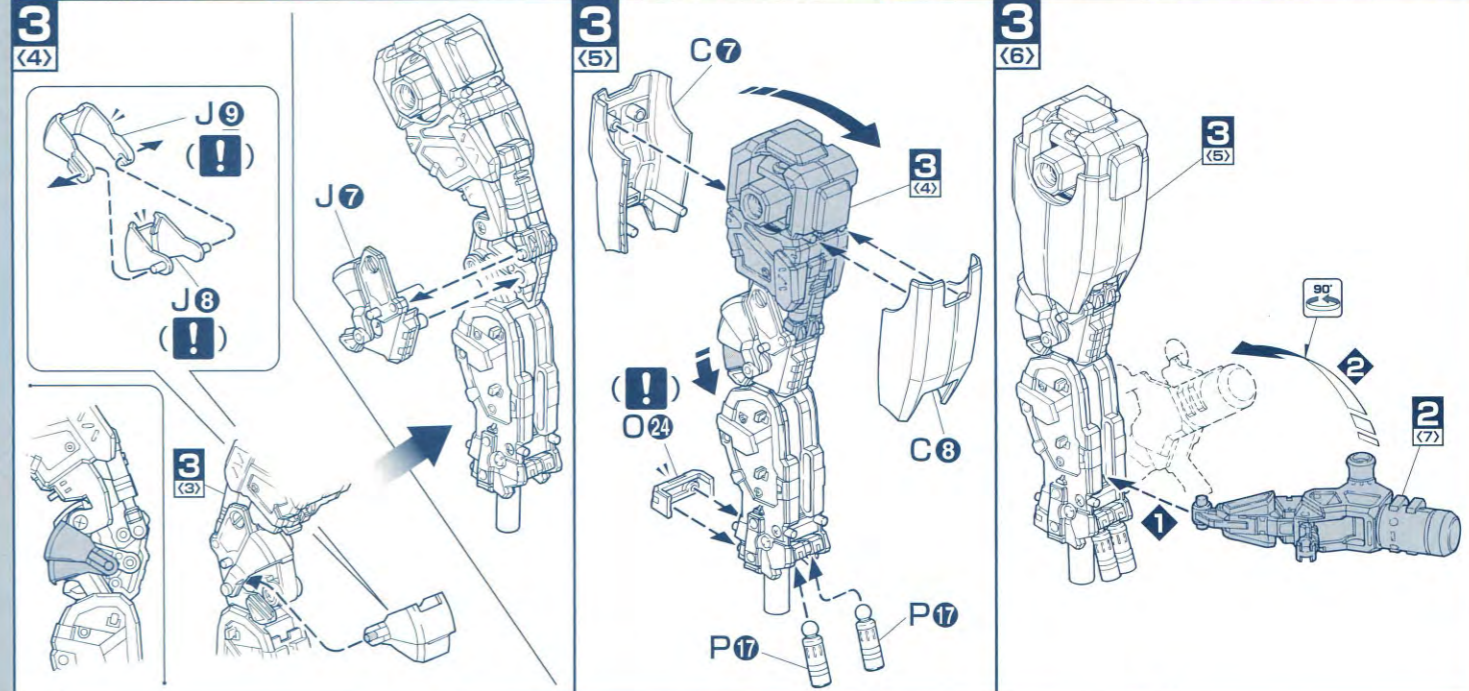
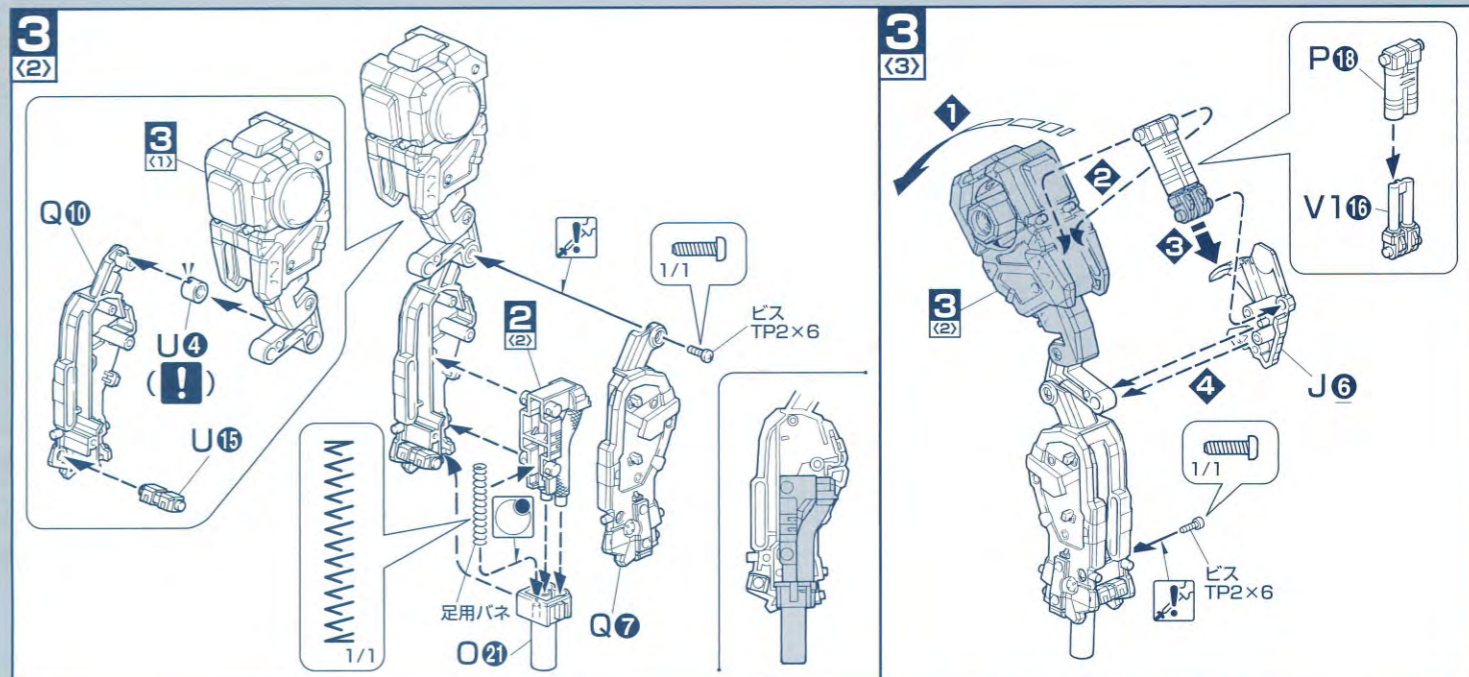
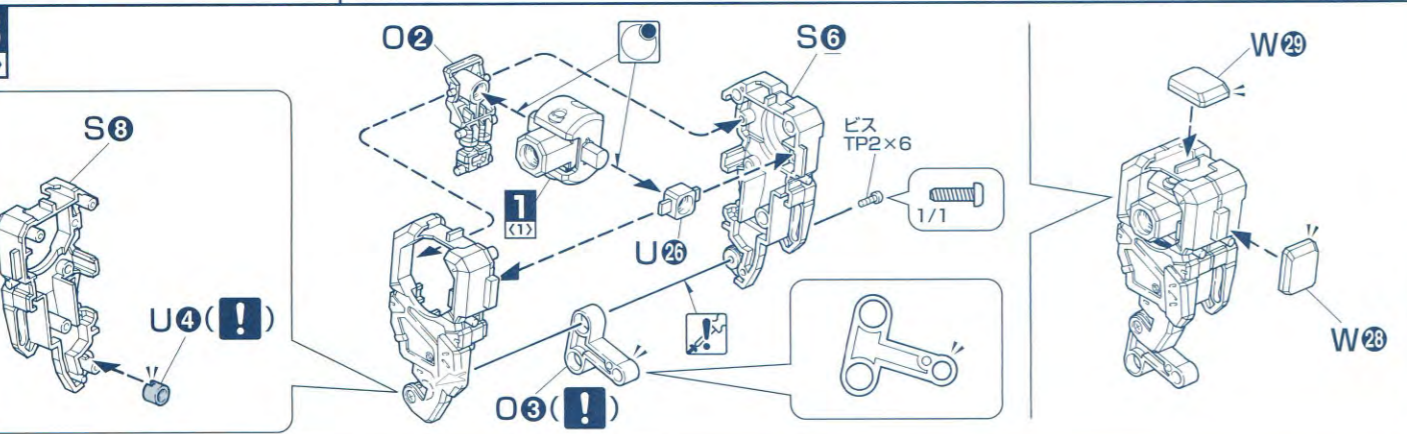
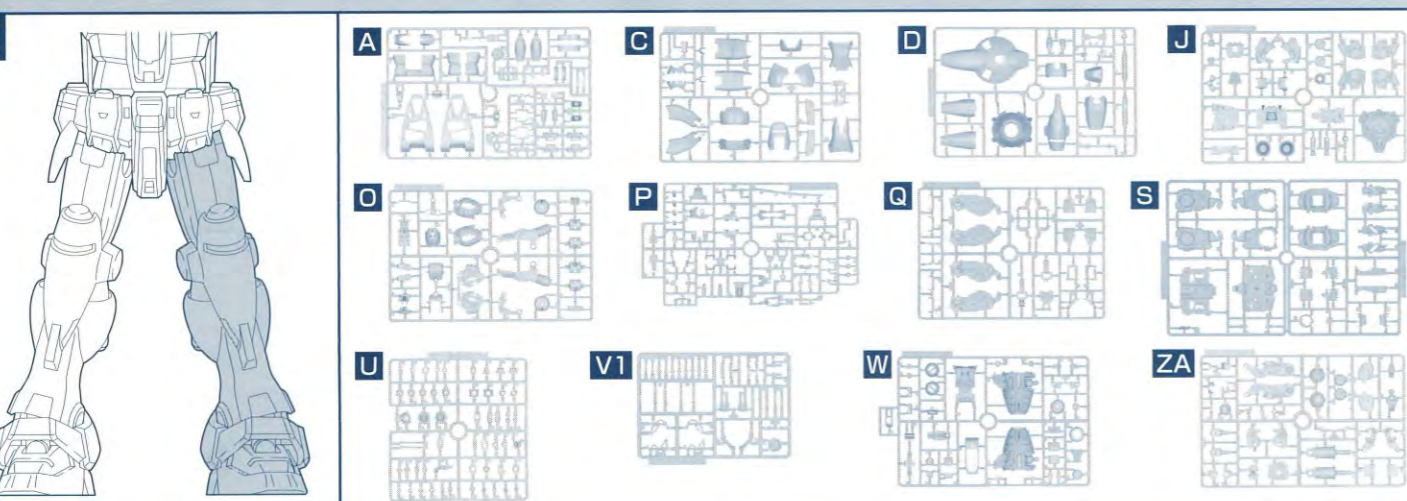
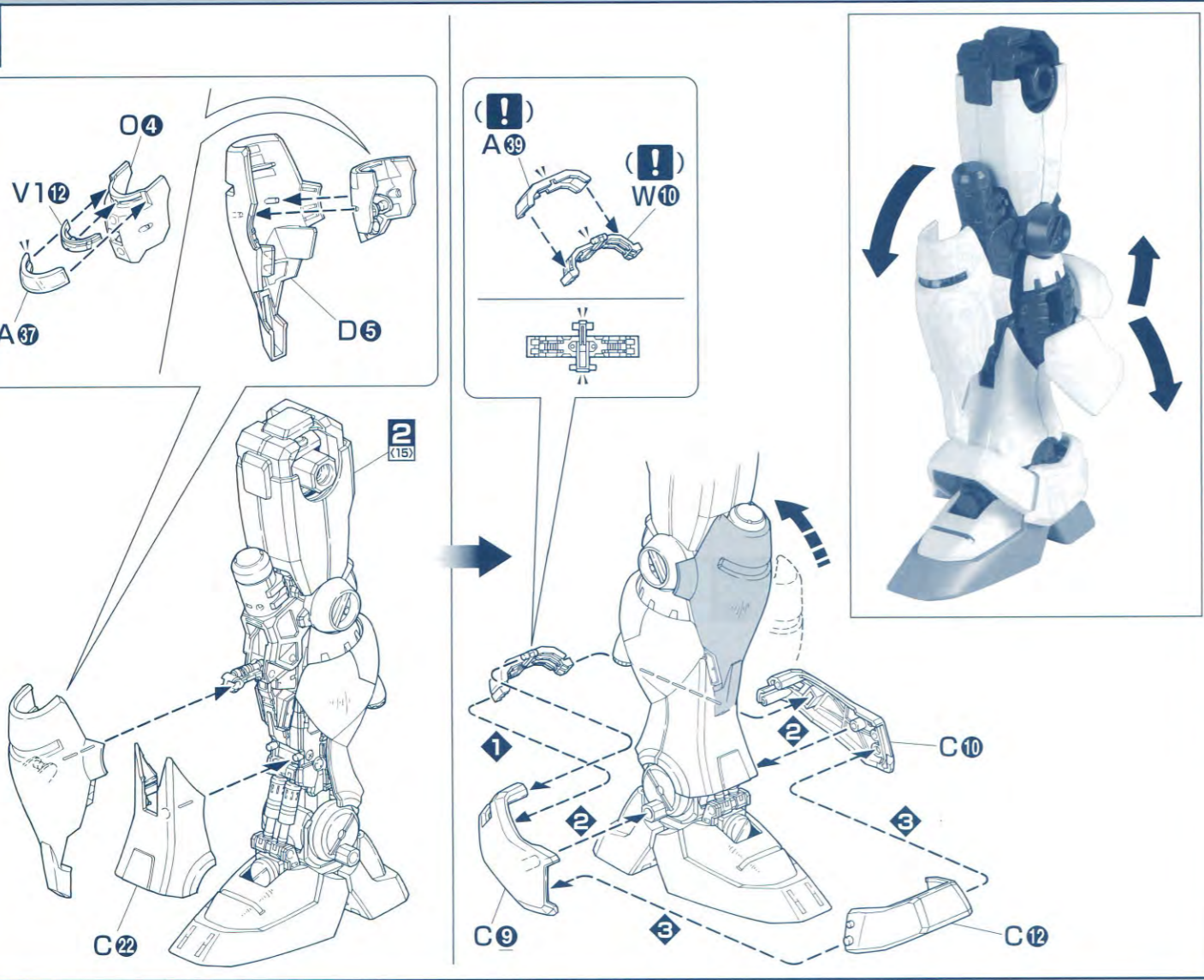


**V2パーツ**  
(ポリエチレン: PE)

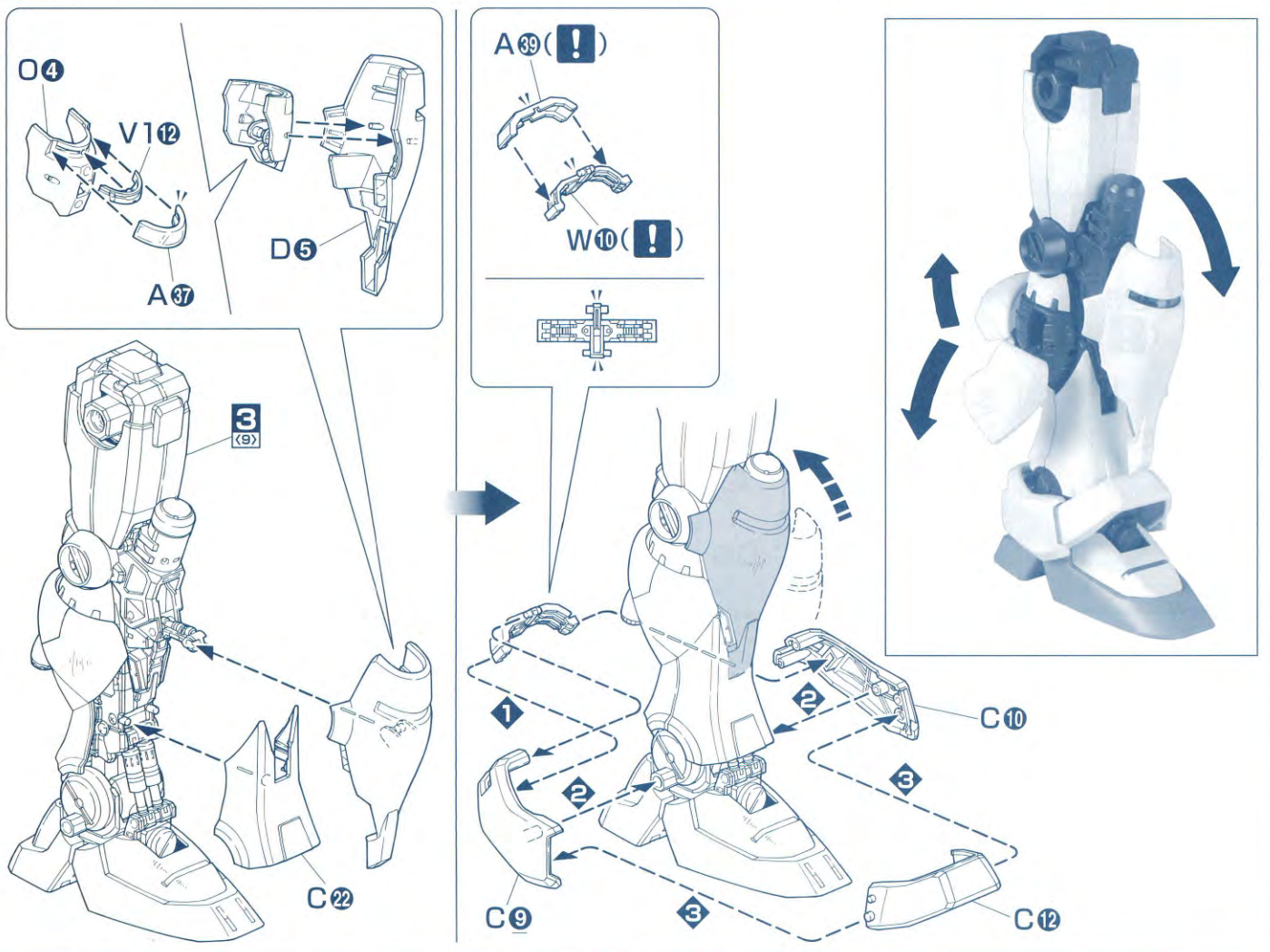




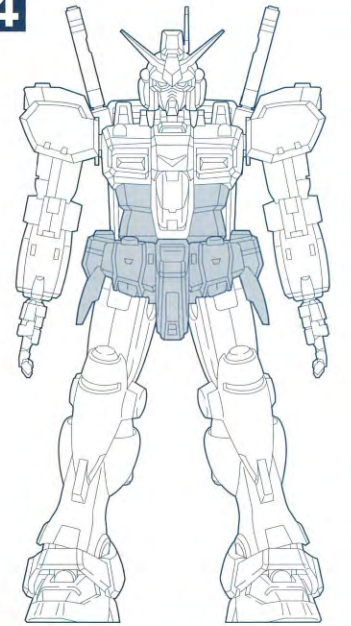




3  
(10)



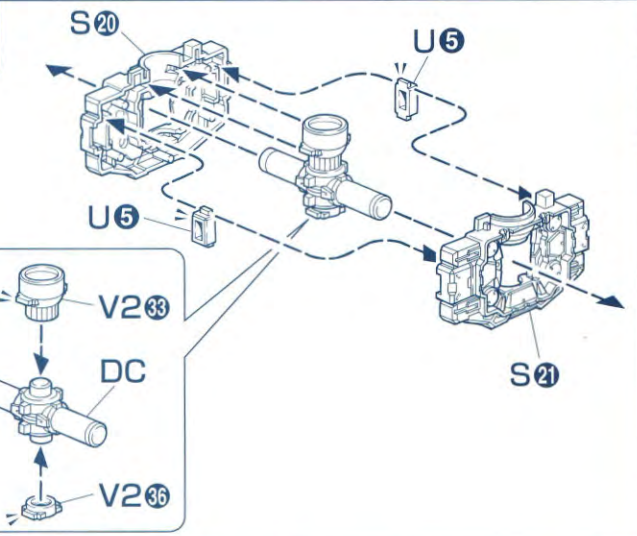
4



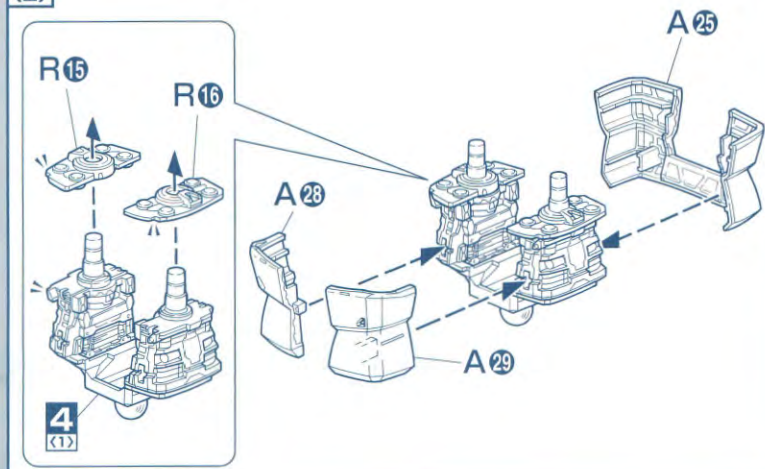
4  
(12)



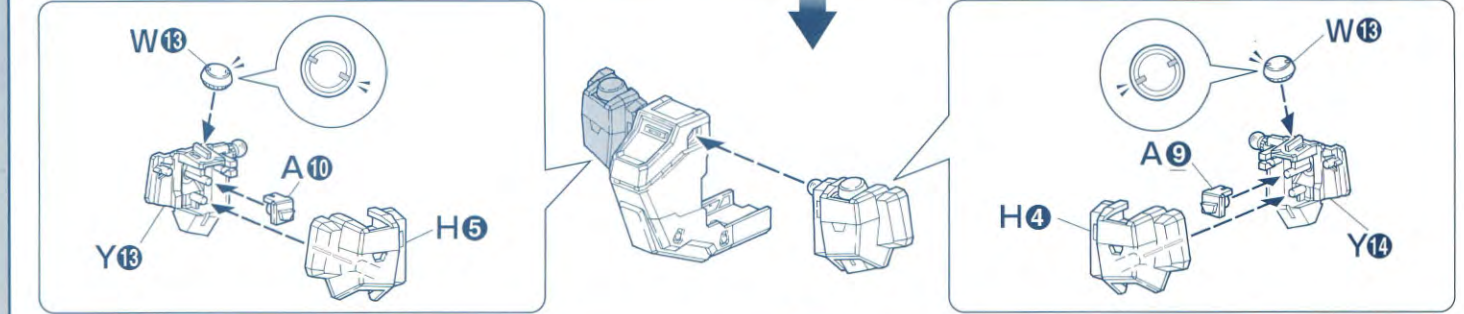
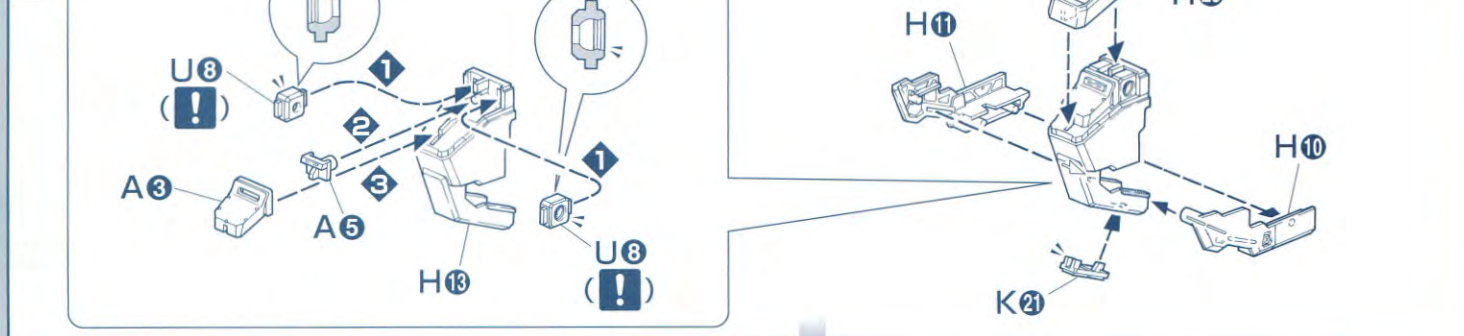
4  
(3)



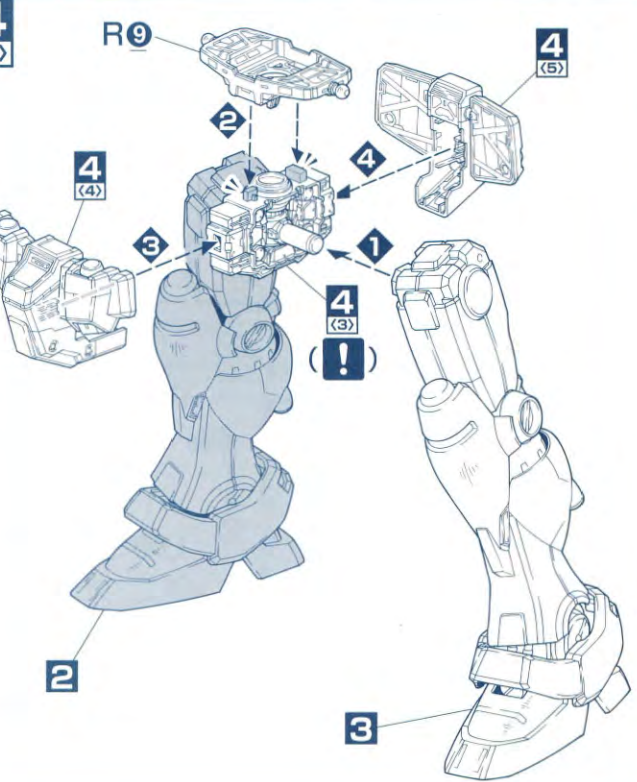
4  
(2)



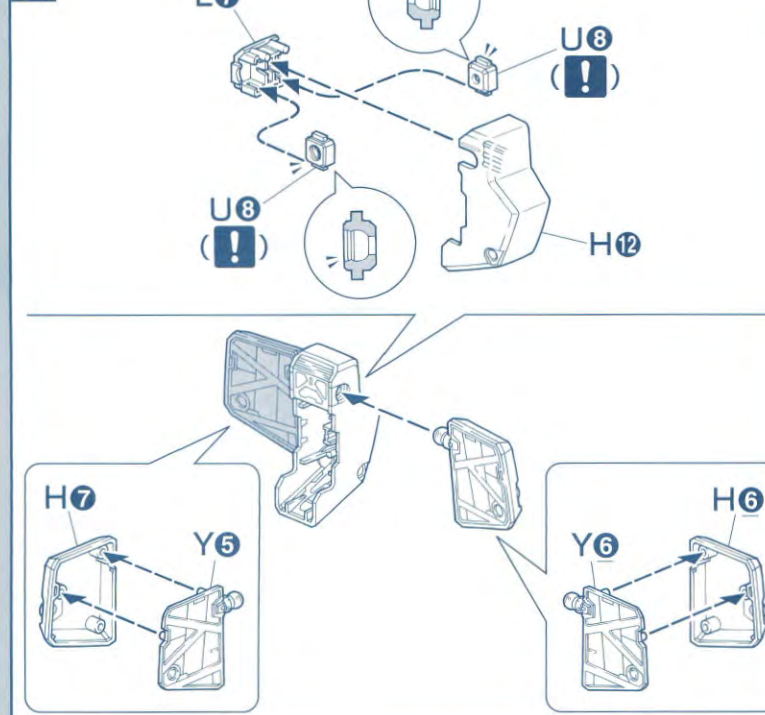
4  
(4)

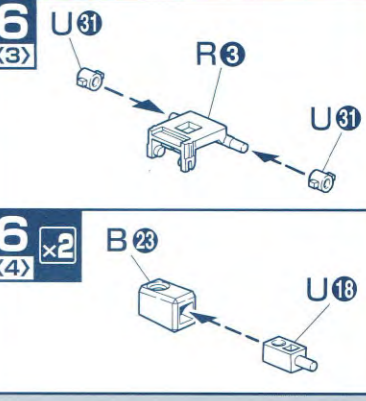
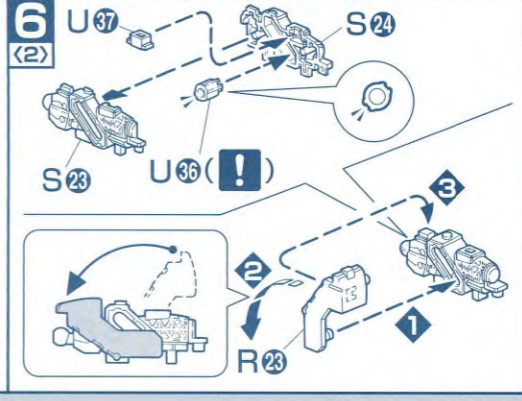
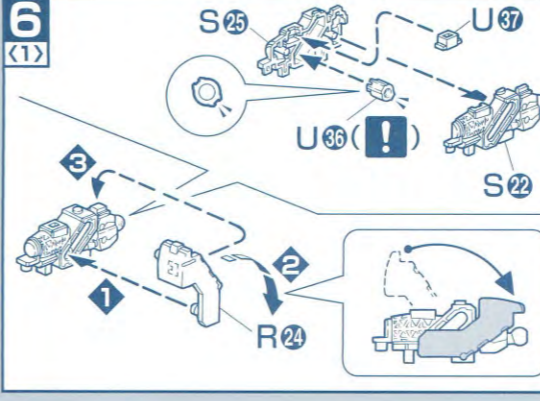
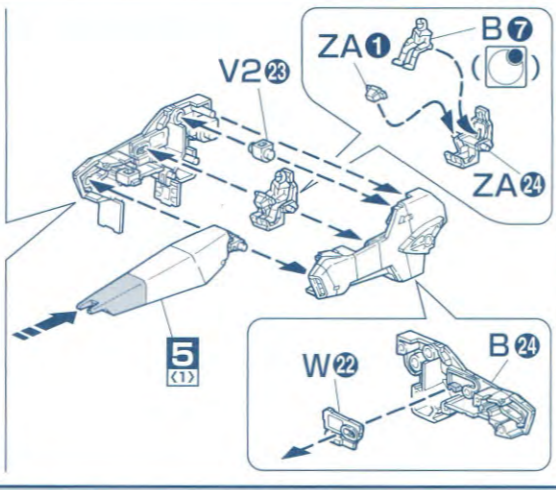
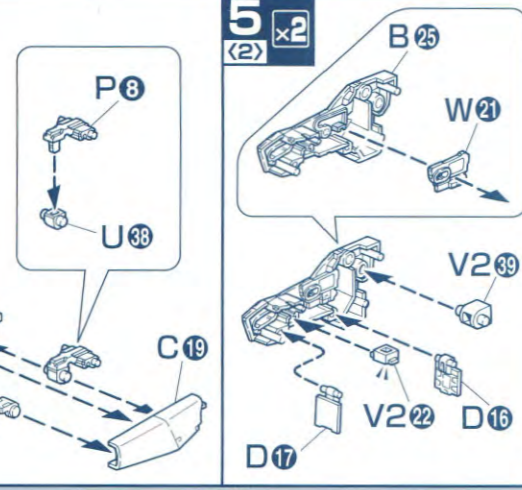
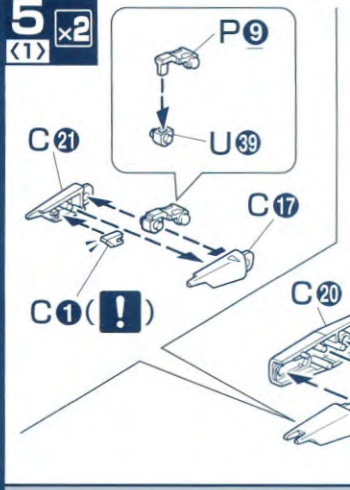
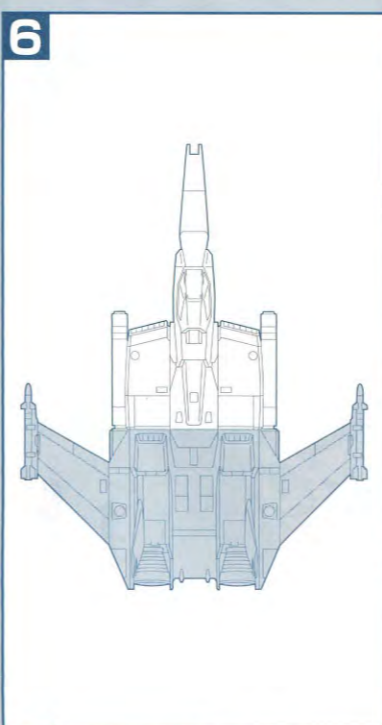
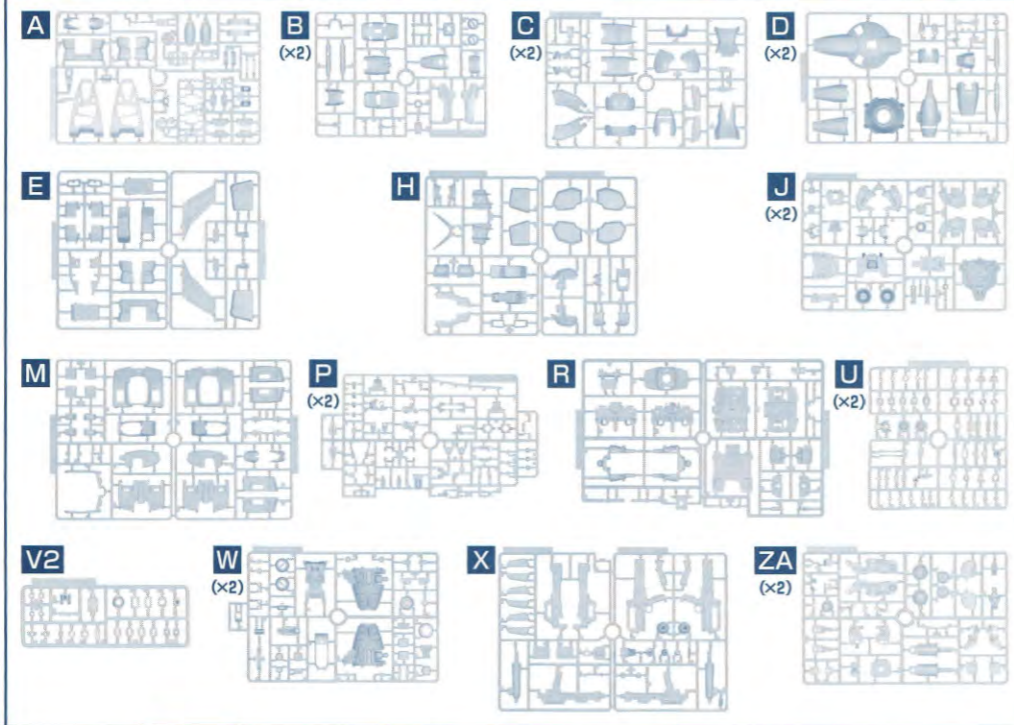
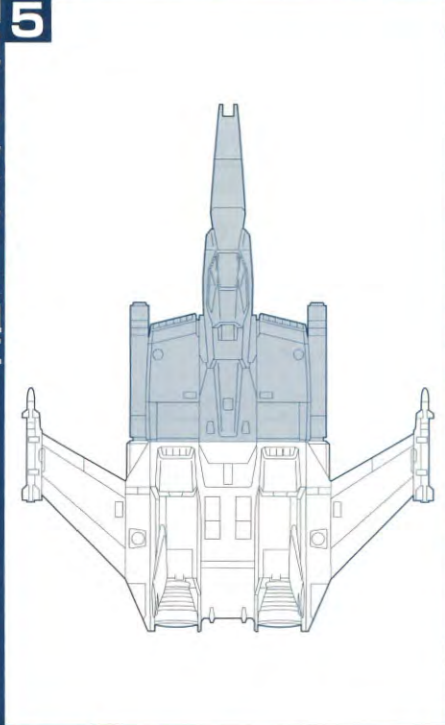
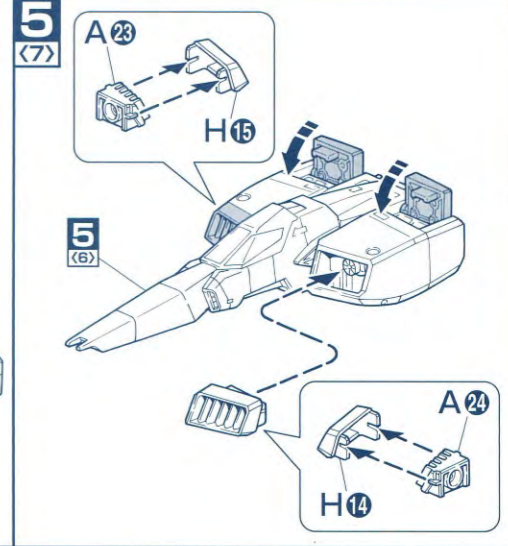
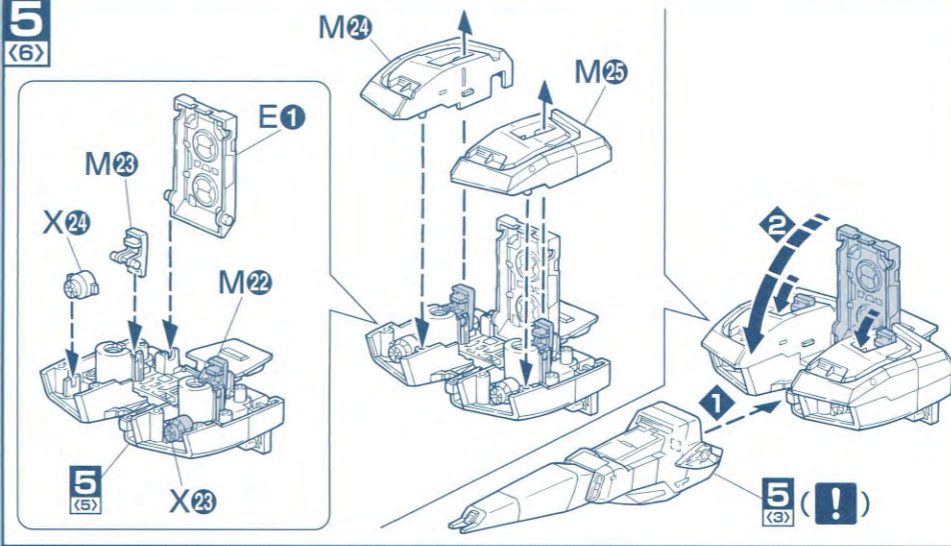
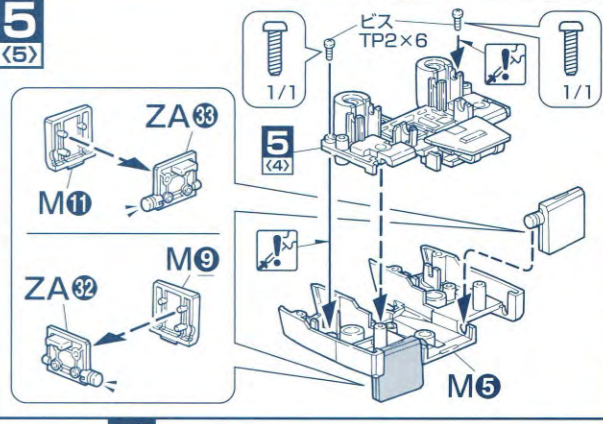
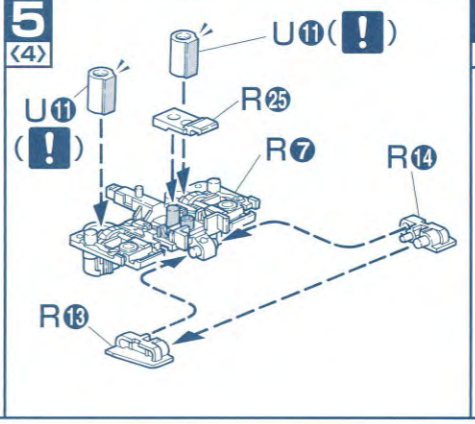
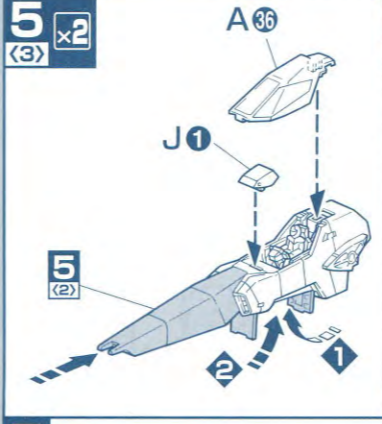
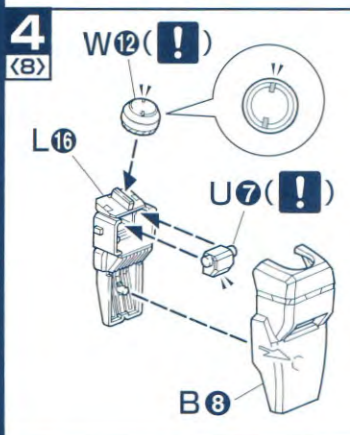
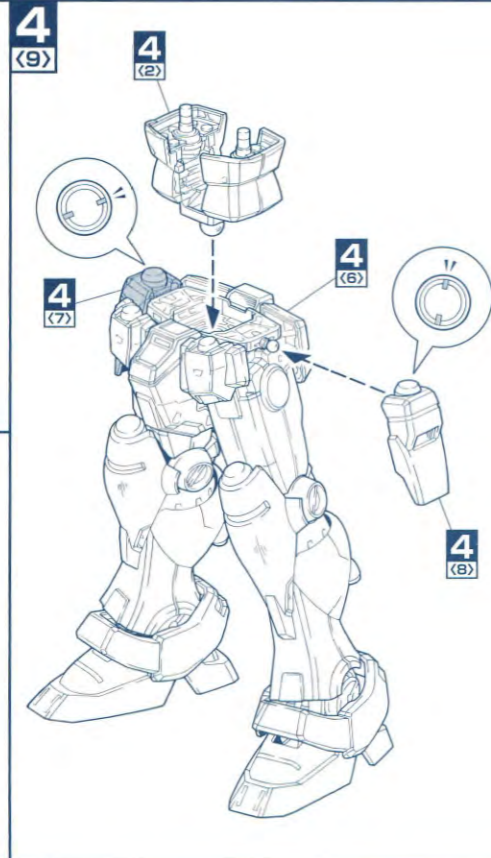
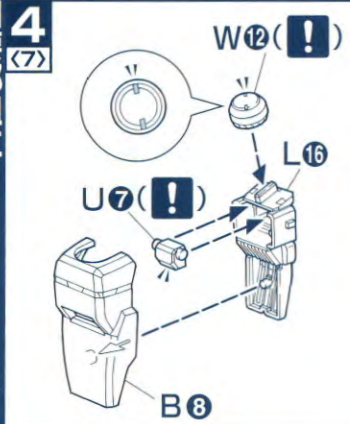


4  
(6)

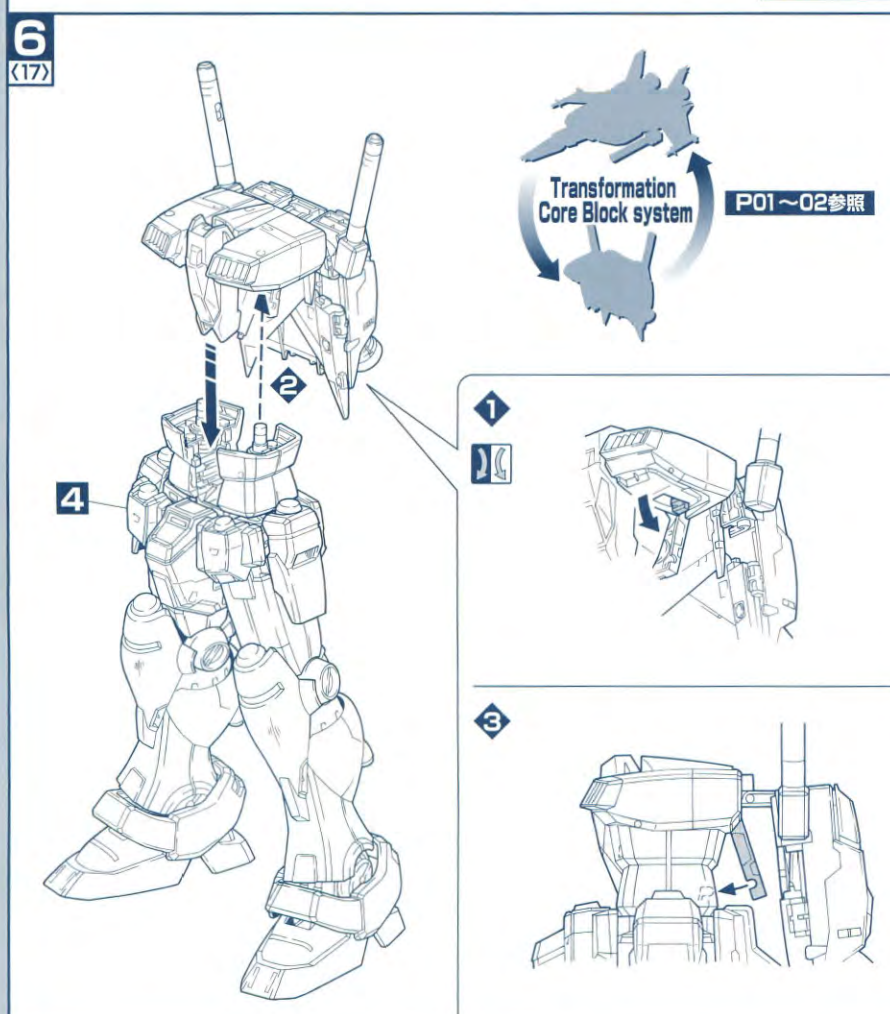
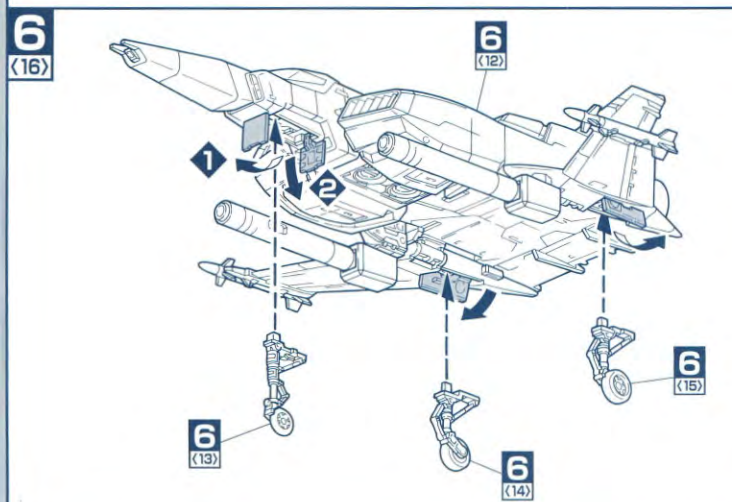
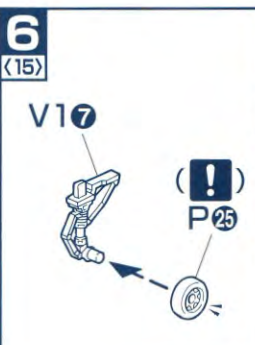
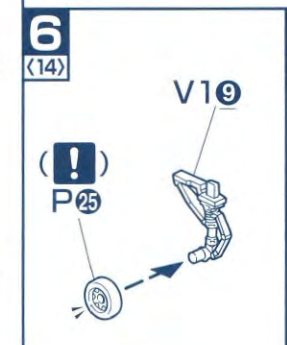
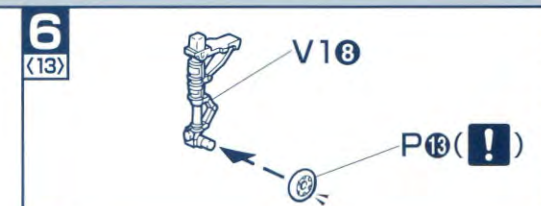
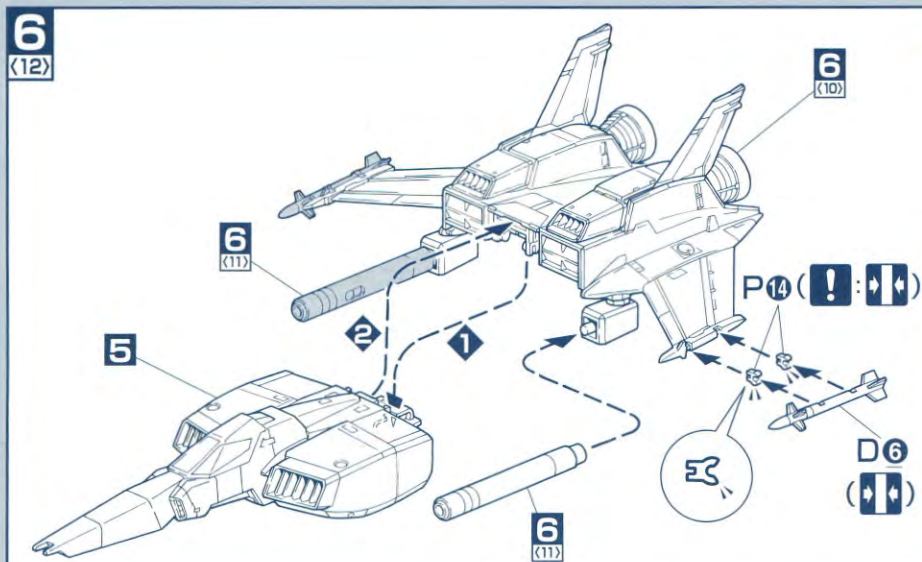
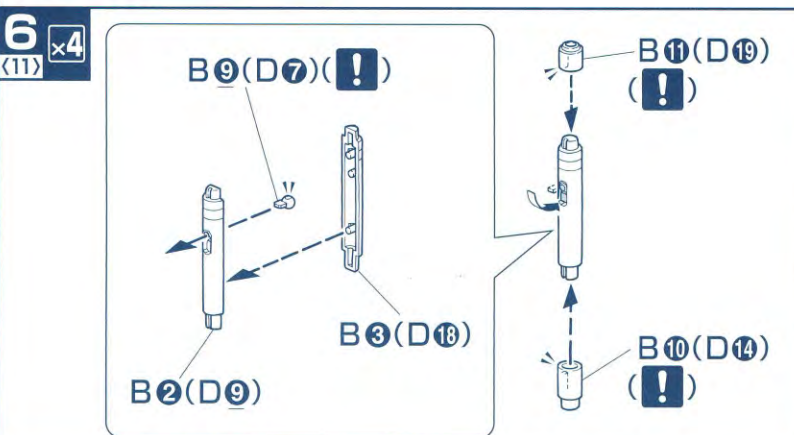
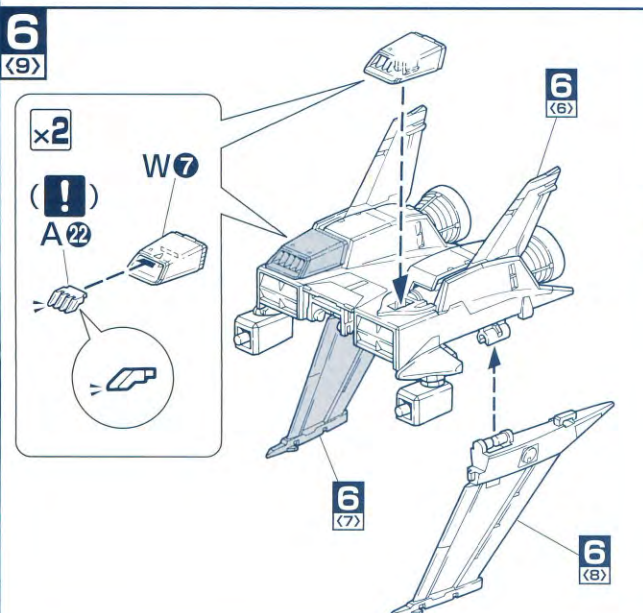
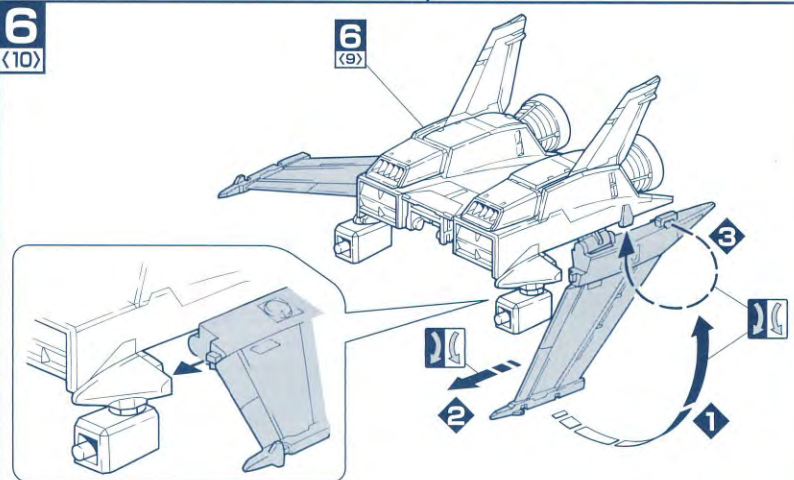
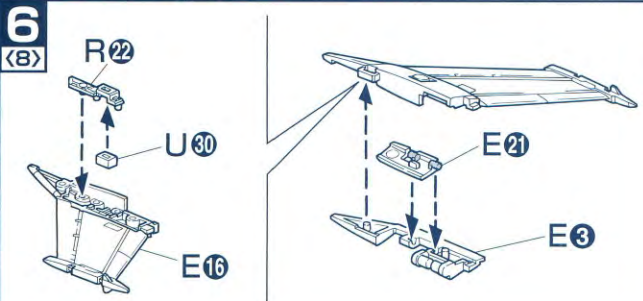
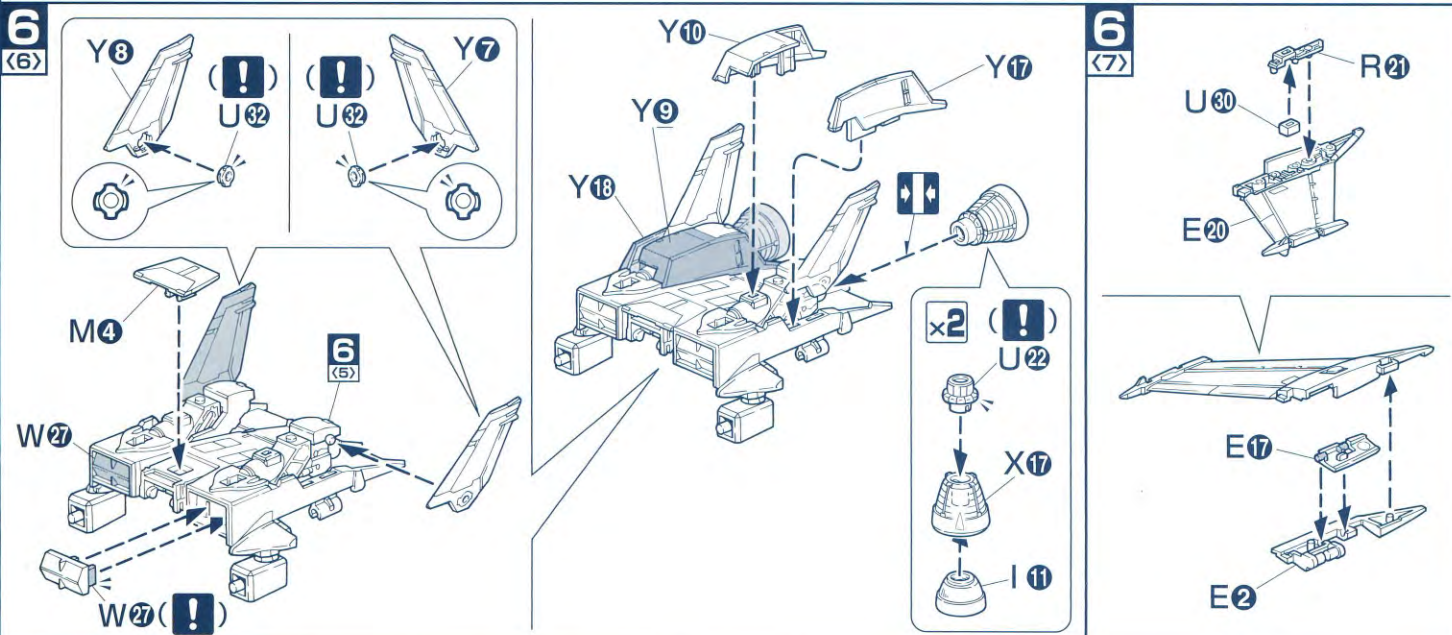
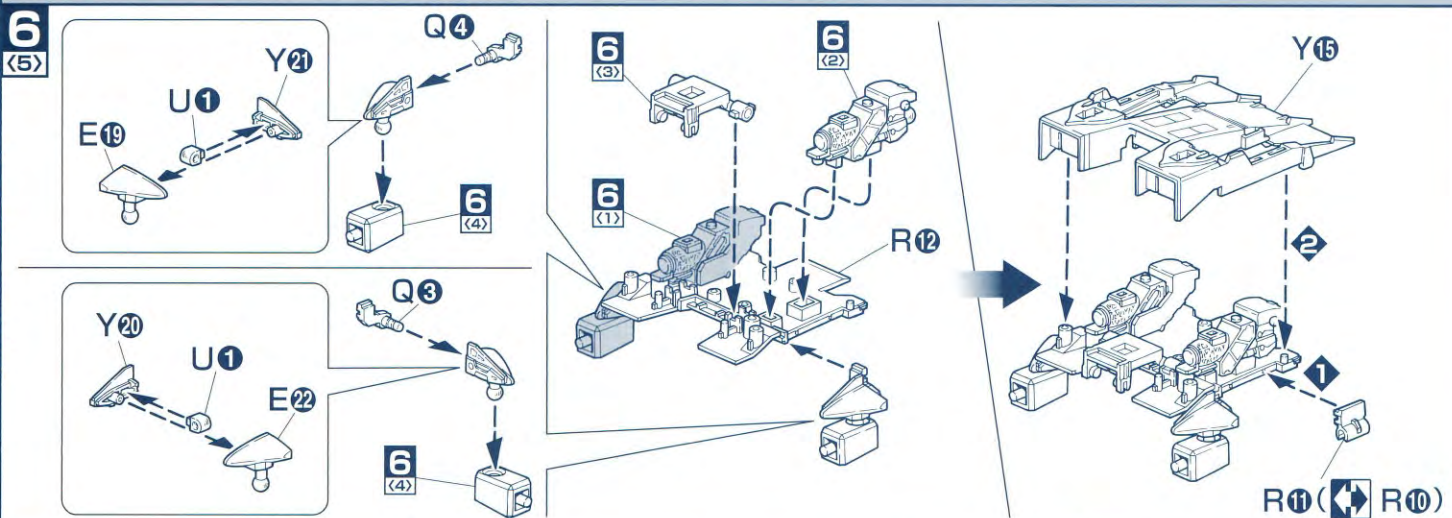


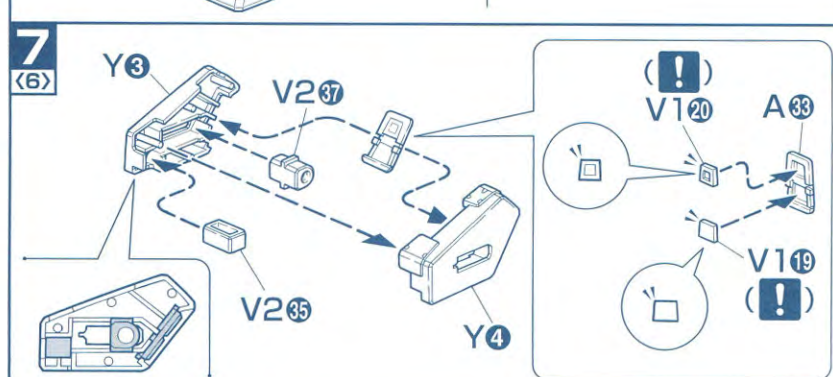
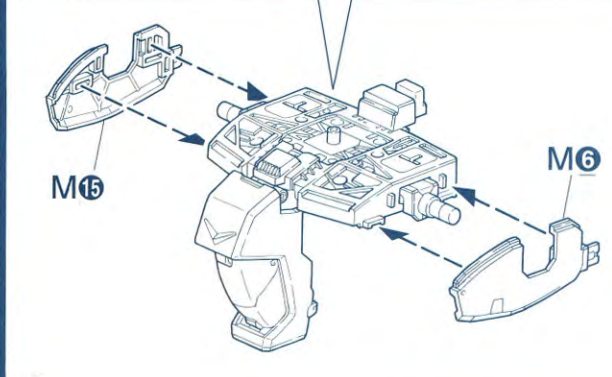
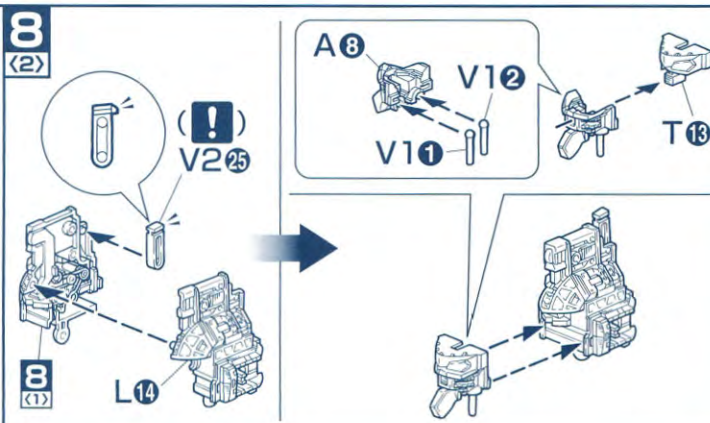
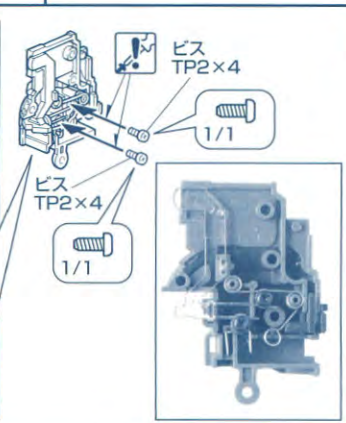
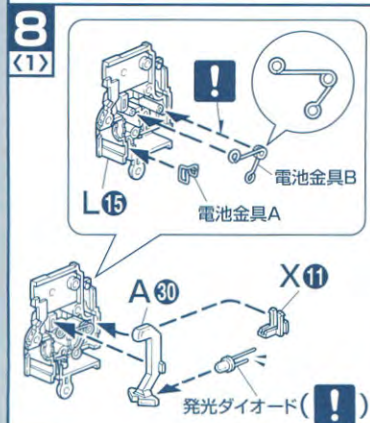
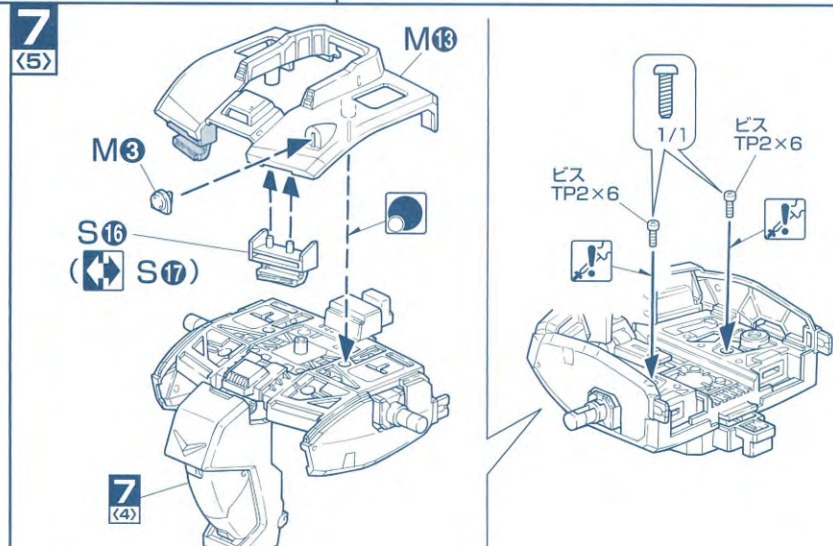
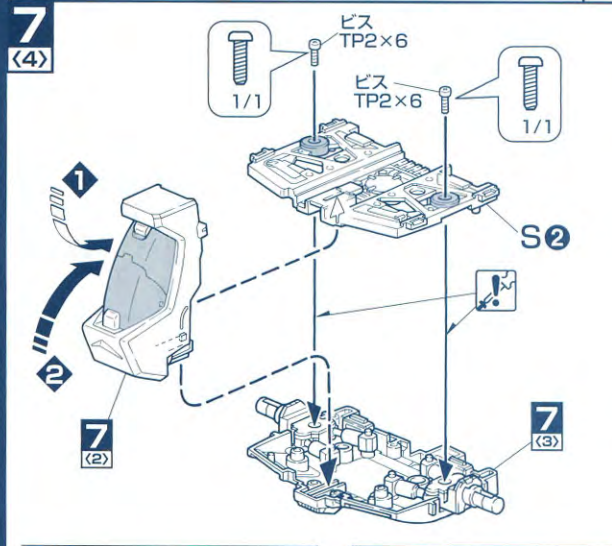
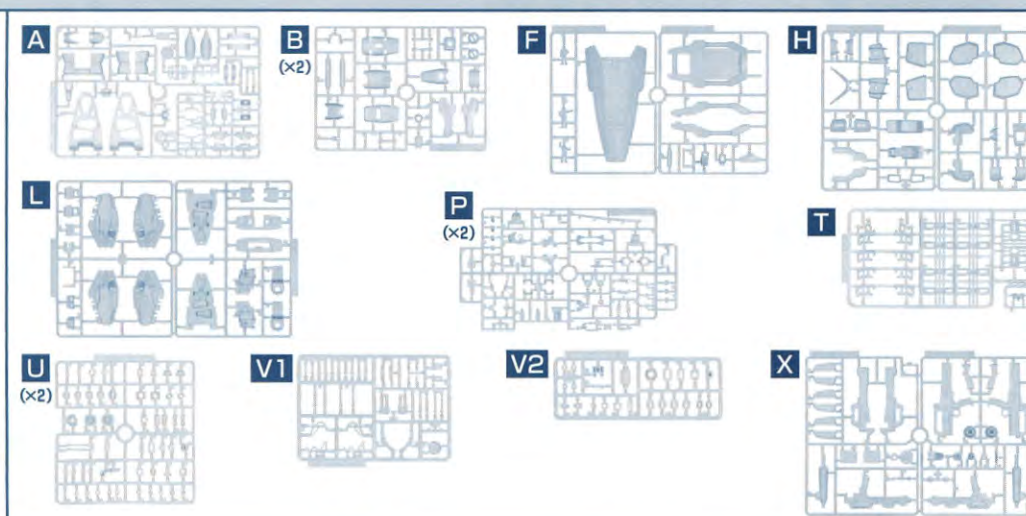
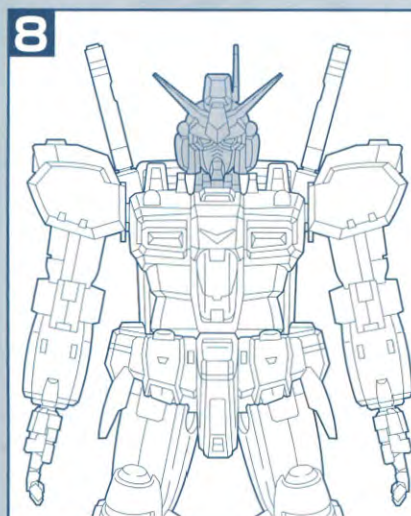
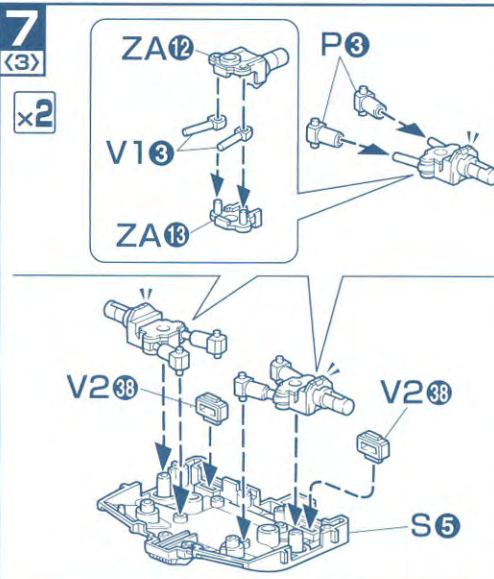
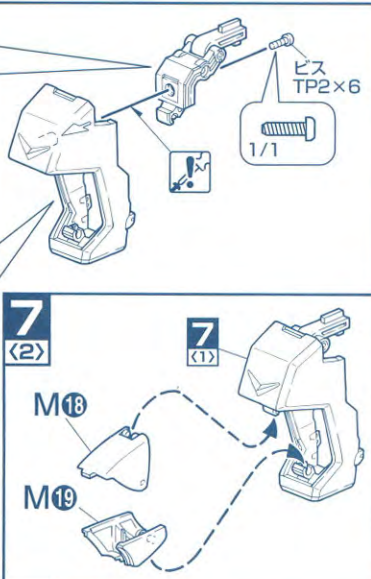
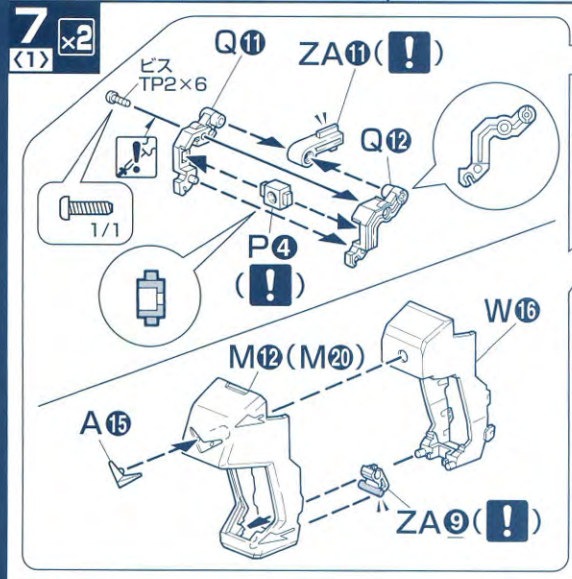
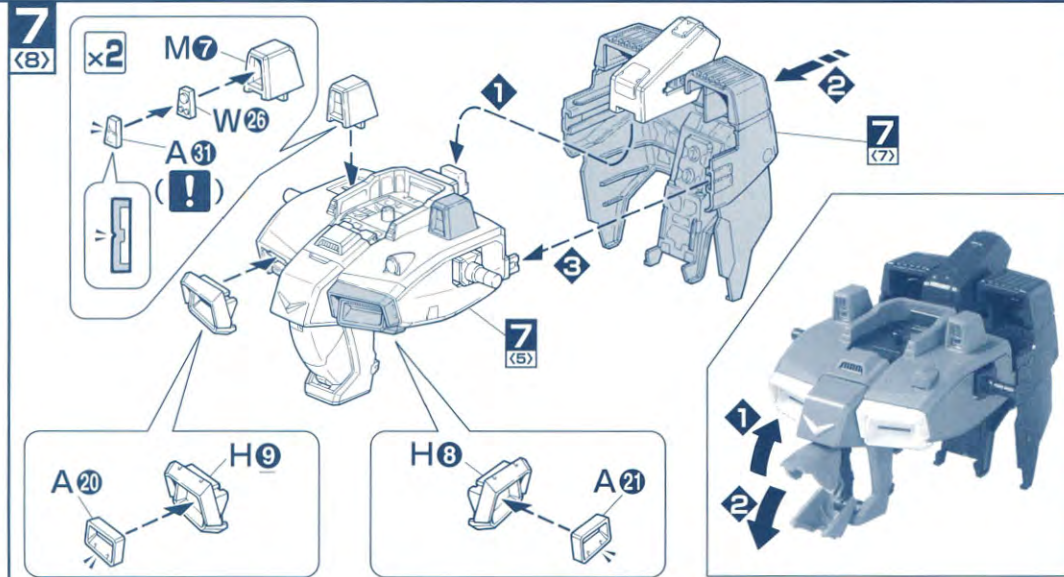
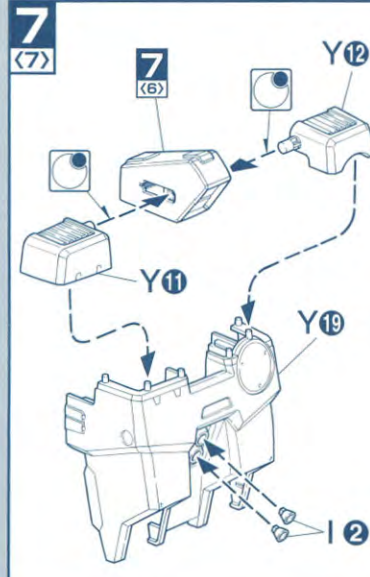
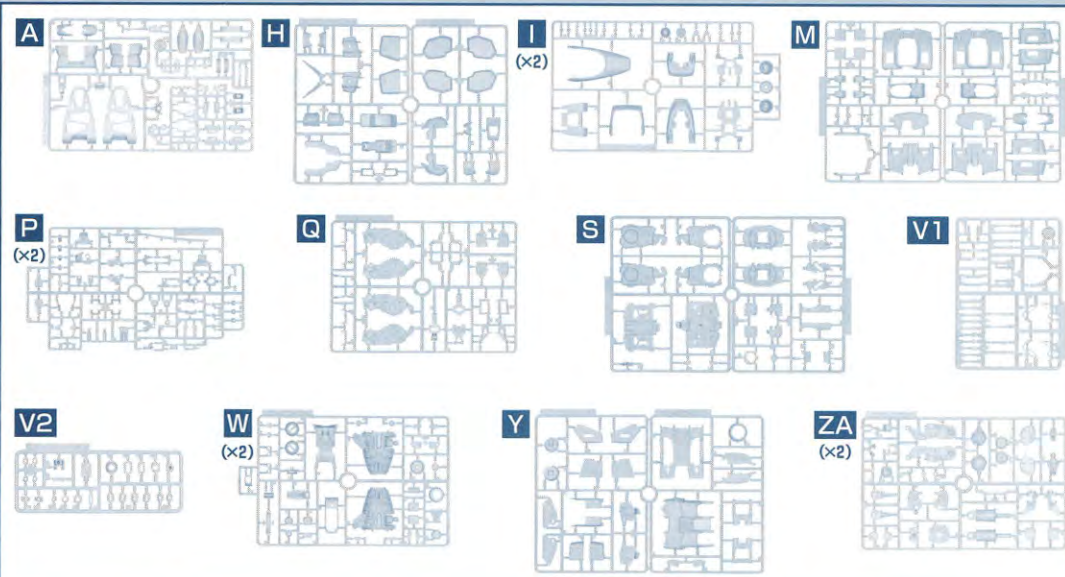
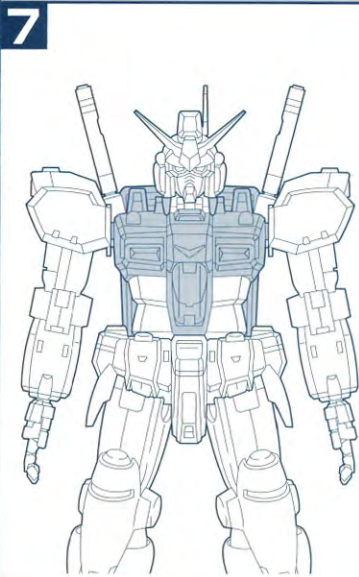
4  
(5)











**点灯テスト**

ボタン電池 (別売り) (CR1220)

電池金具A

電池金具B

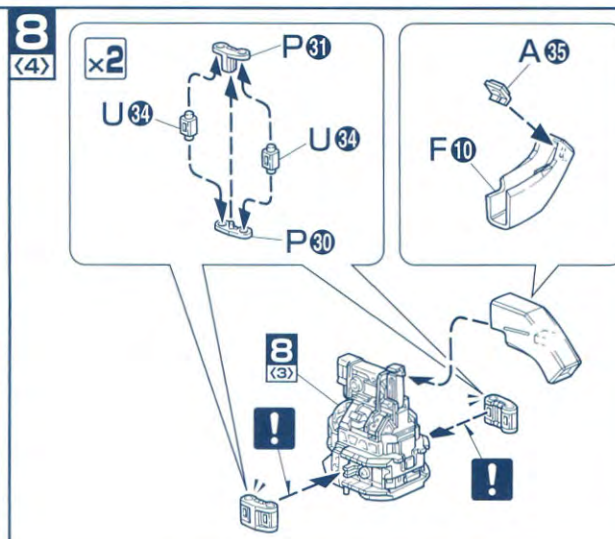
発光ダイオード

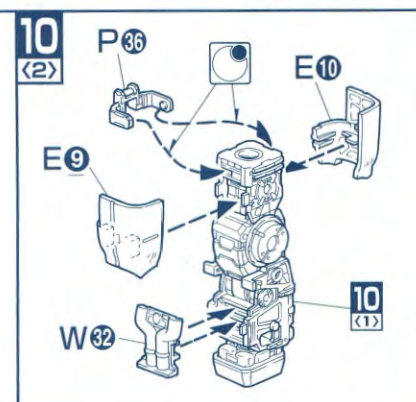
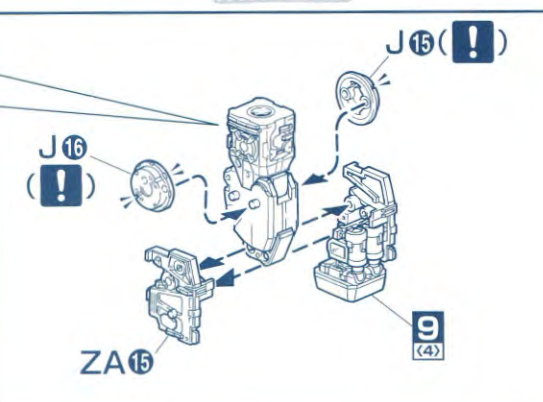
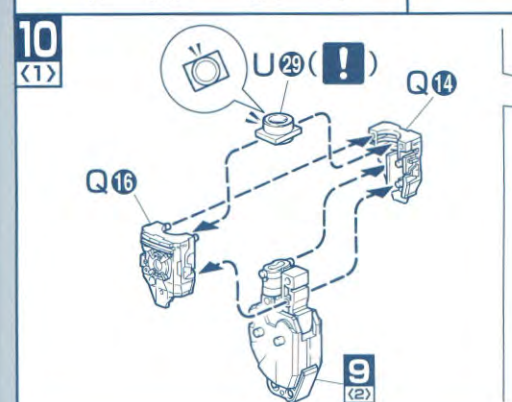
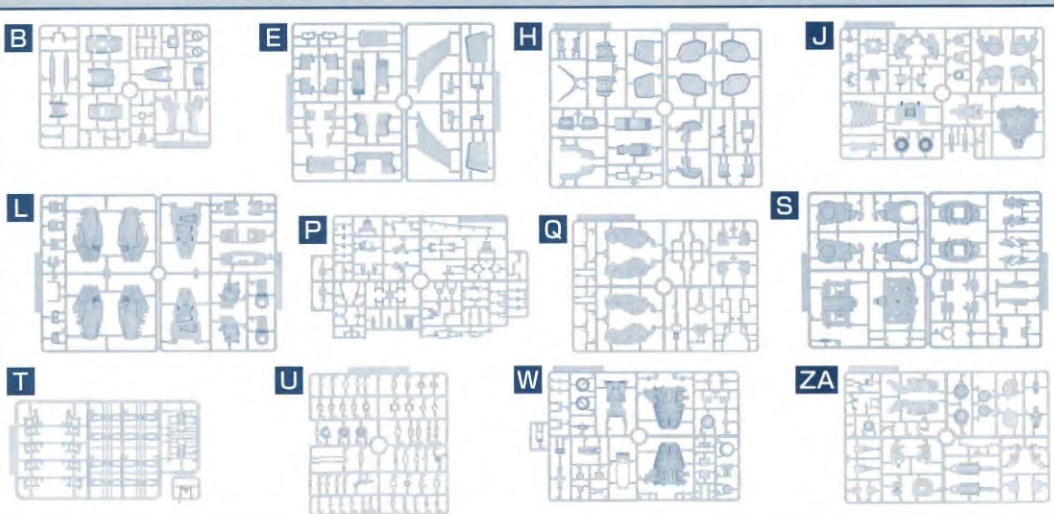
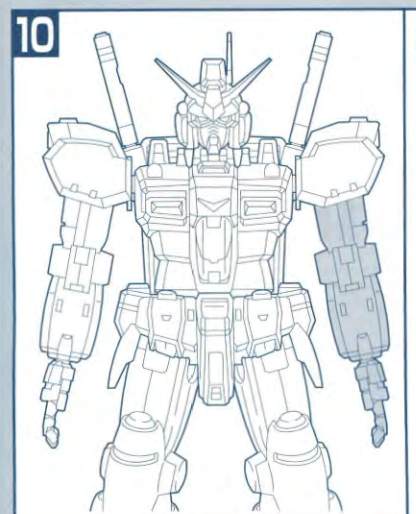
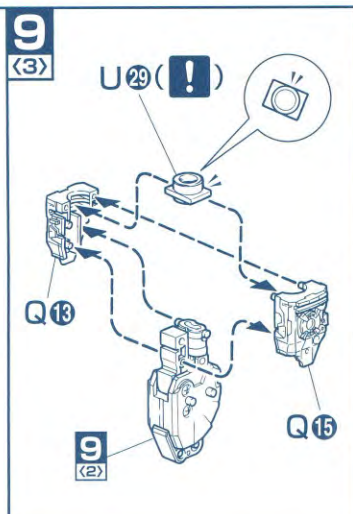
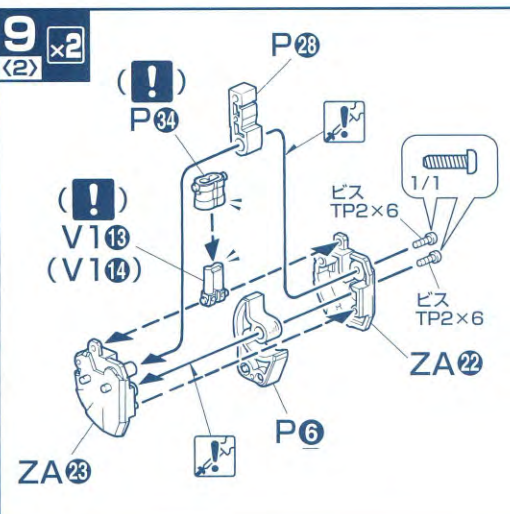
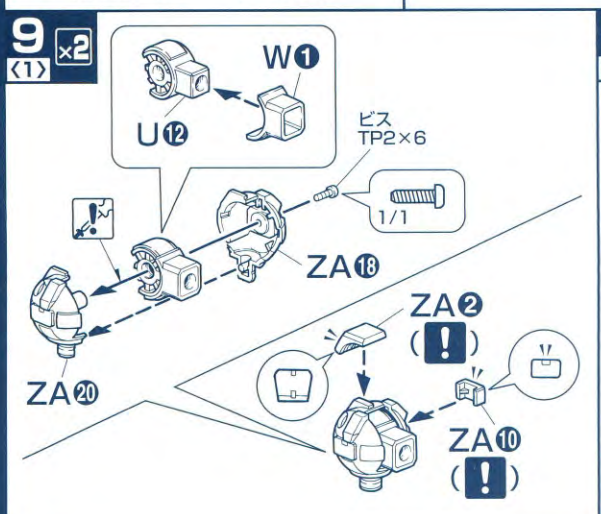
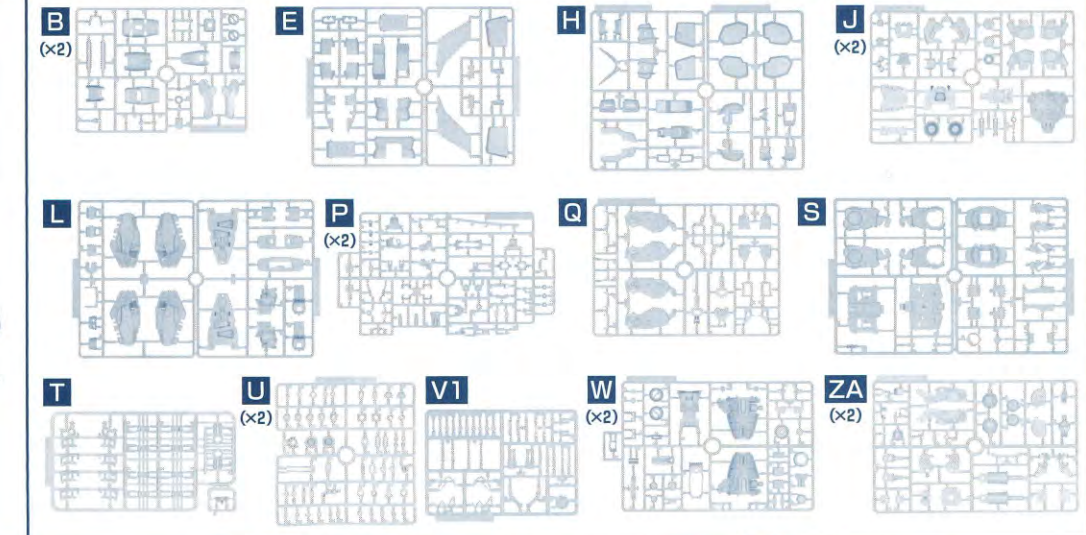
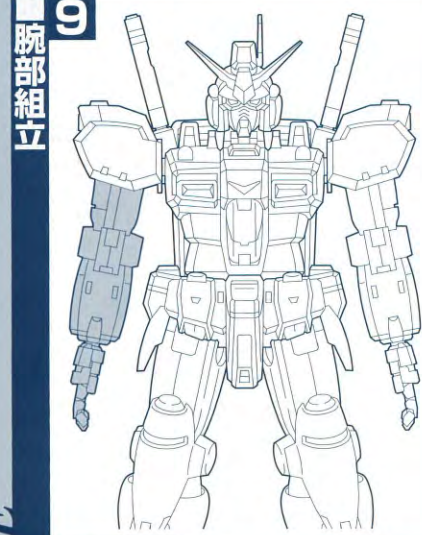
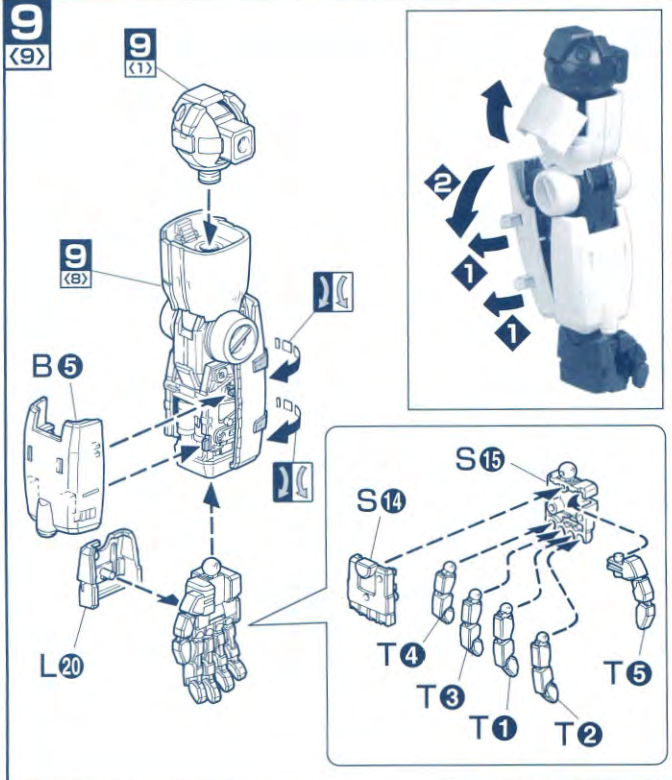
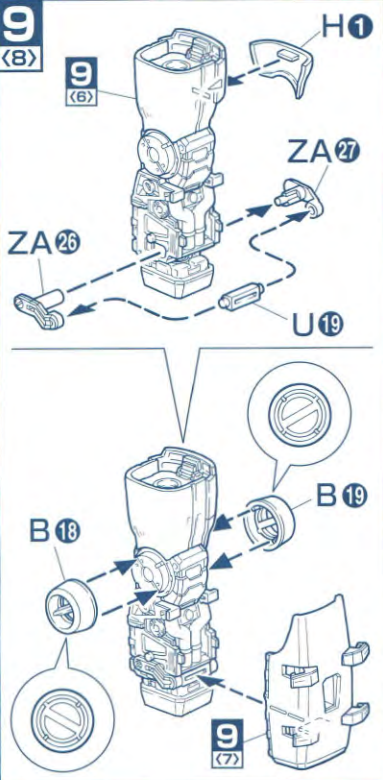
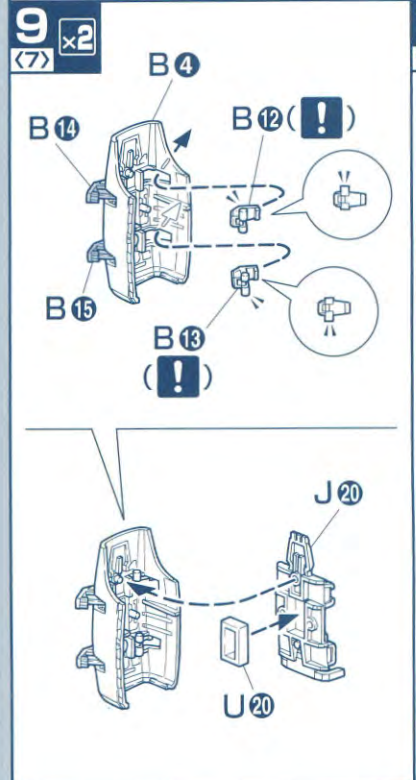
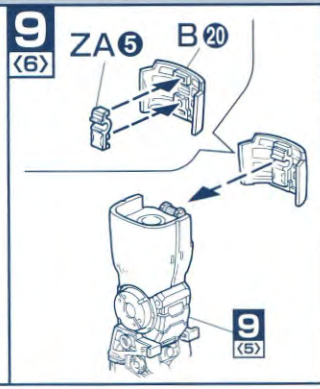
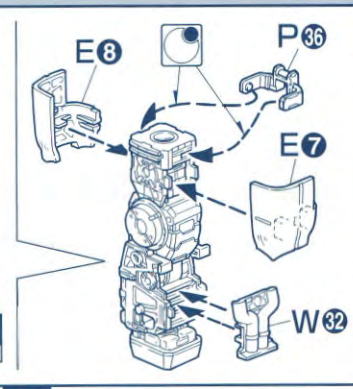
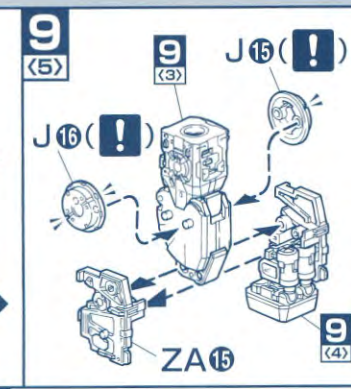
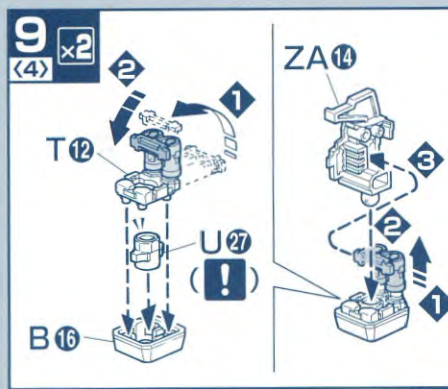
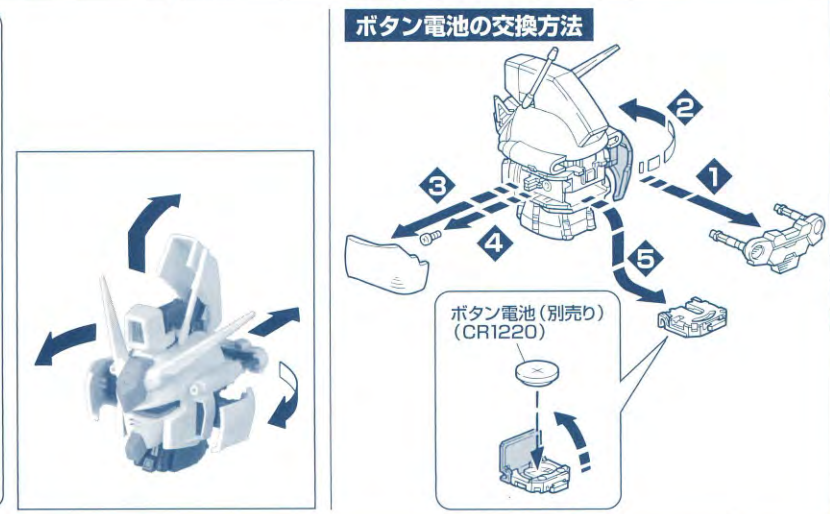
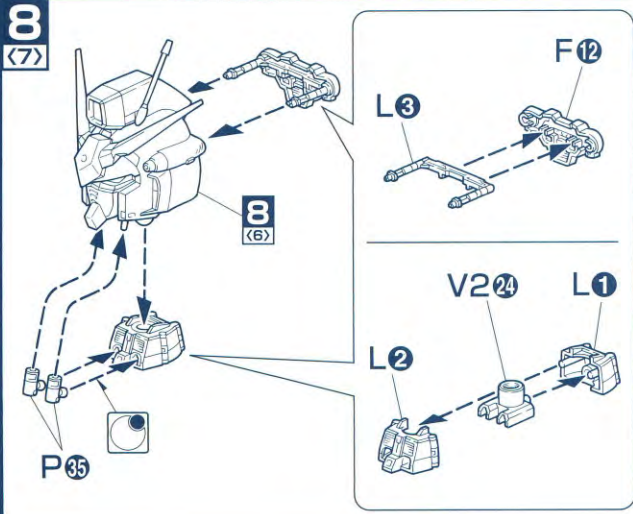
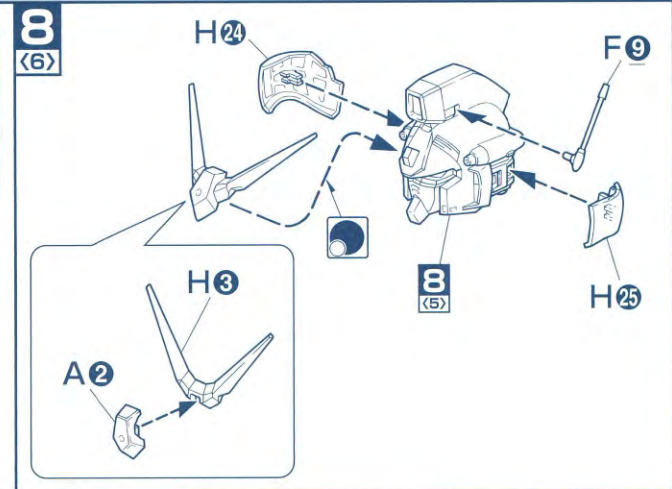
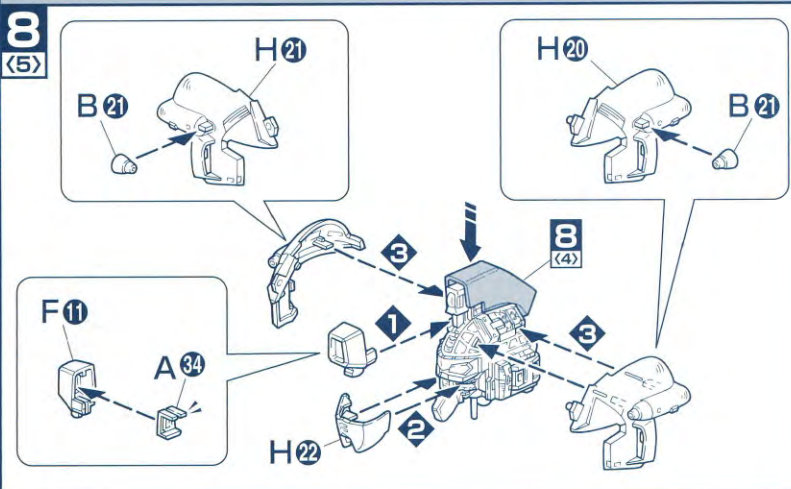
OFF

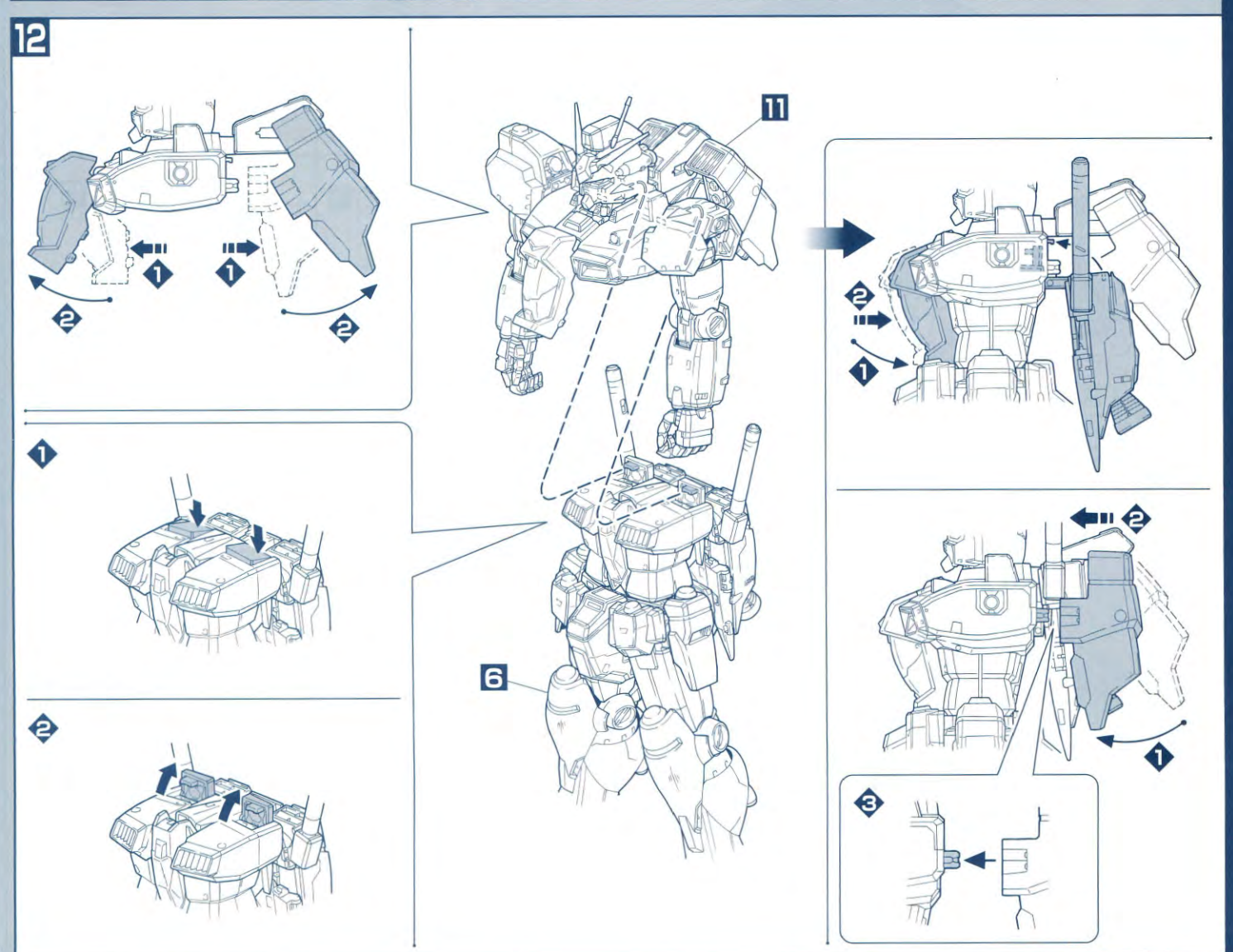
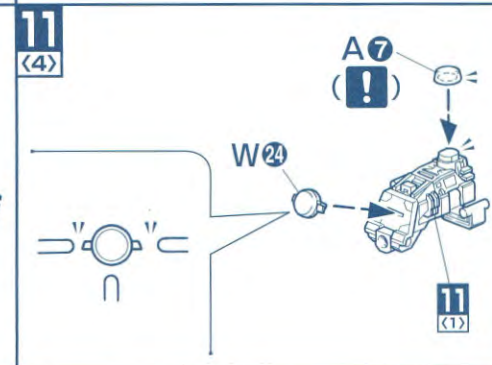
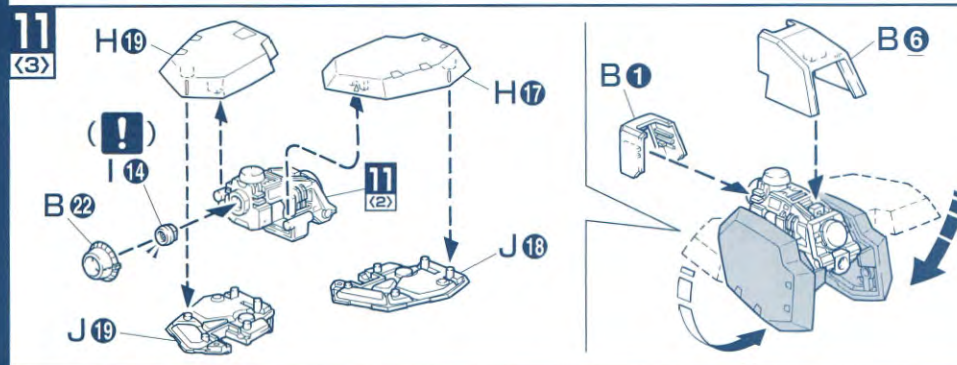
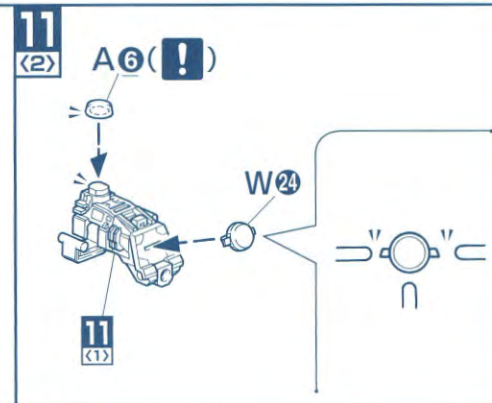
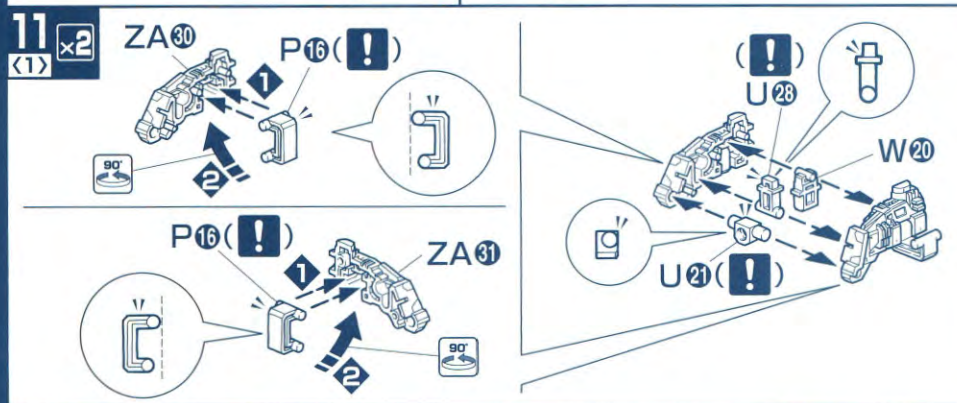
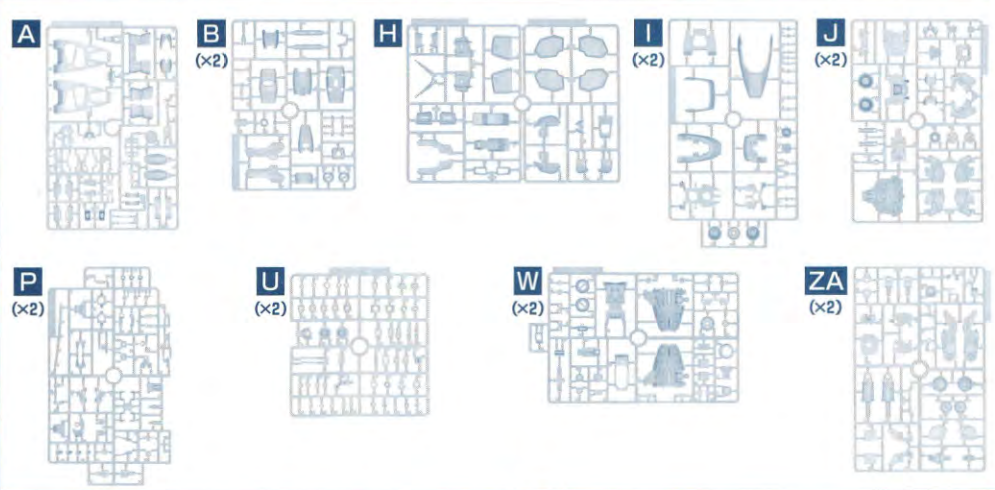
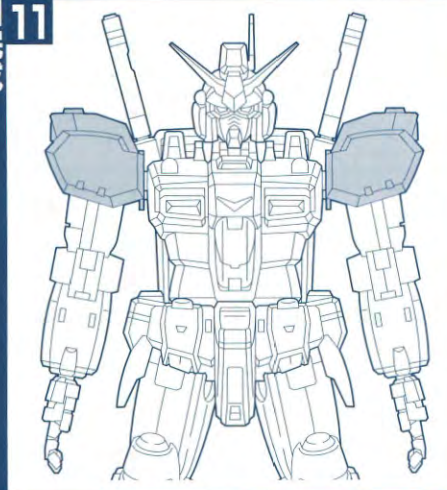
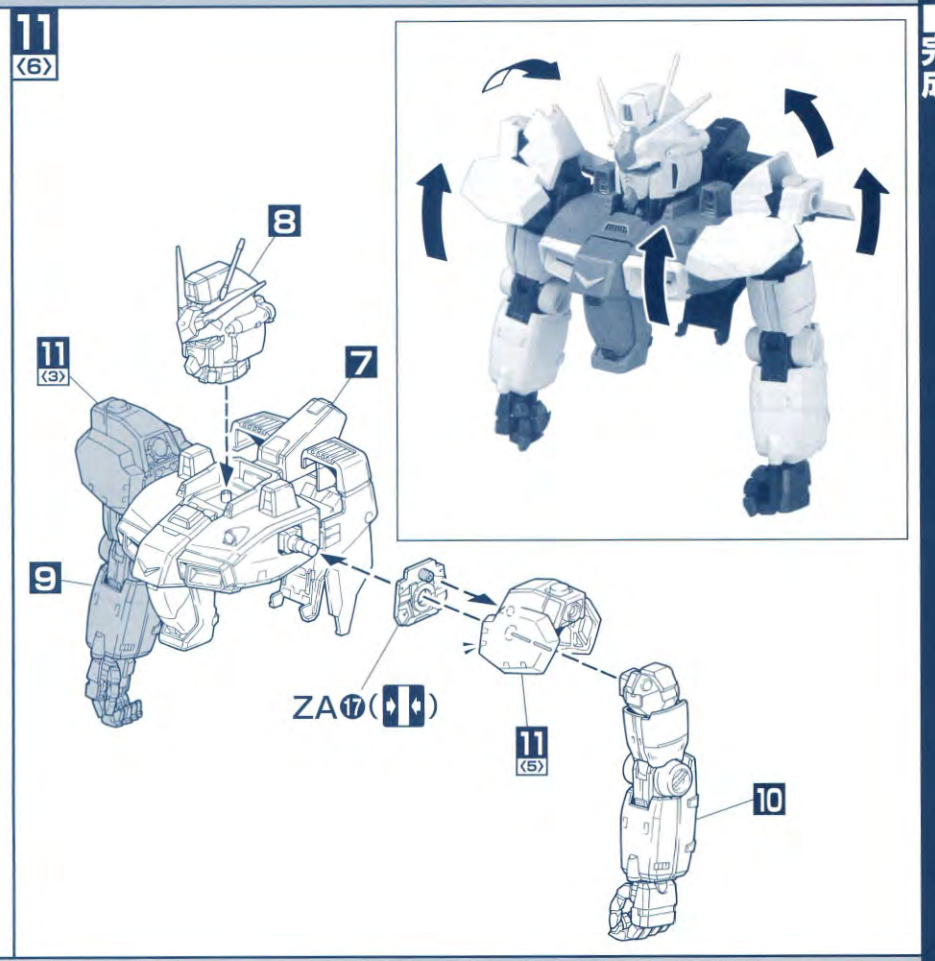
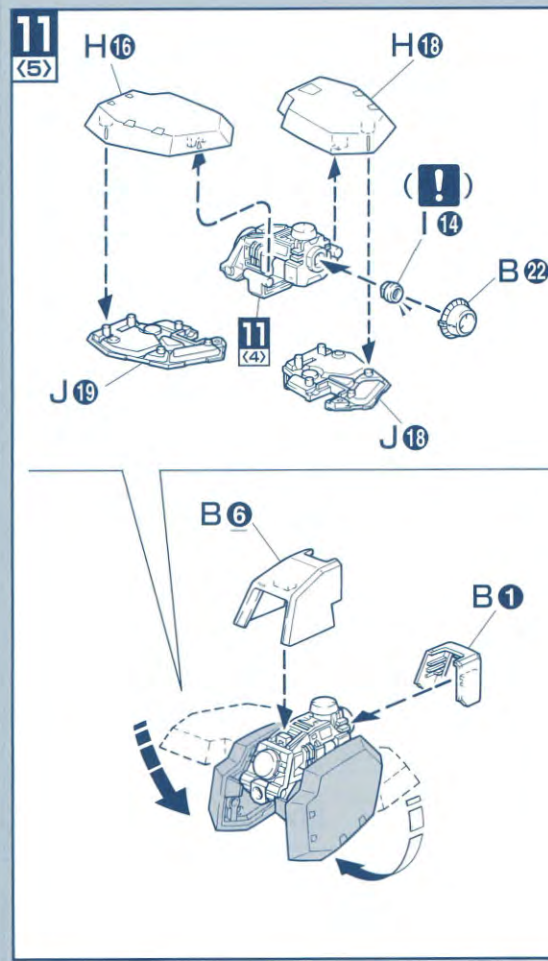
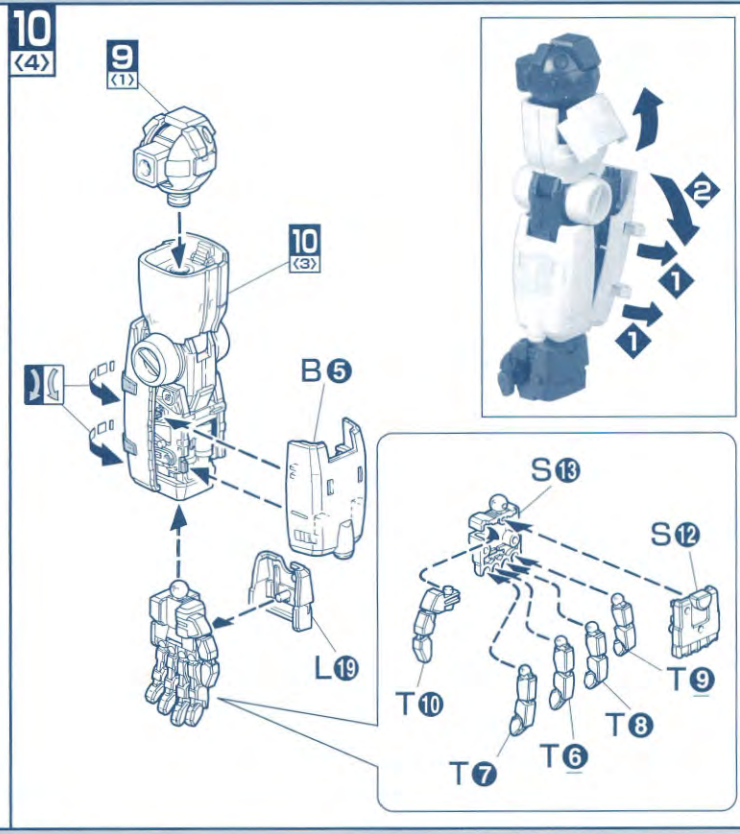
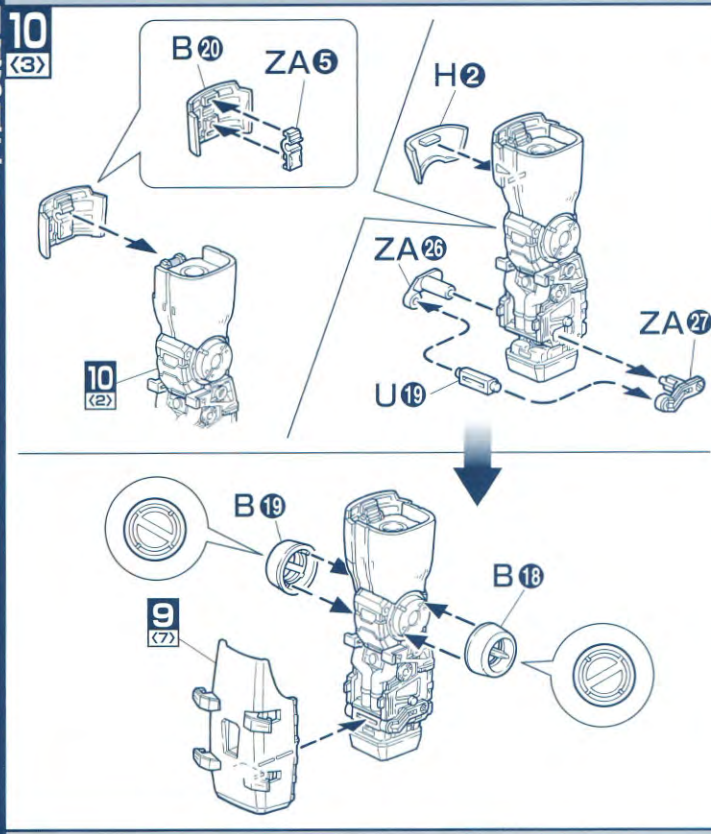
ON

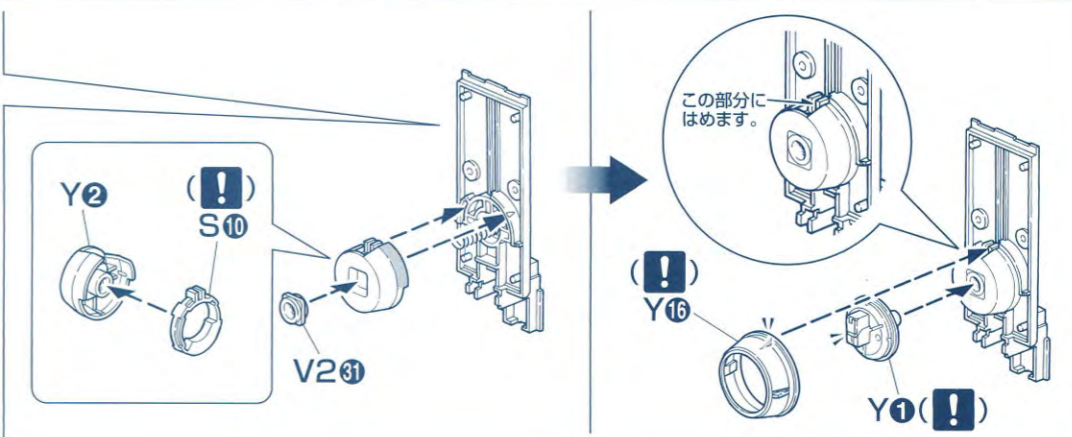
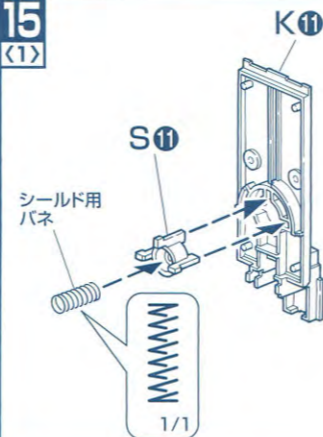
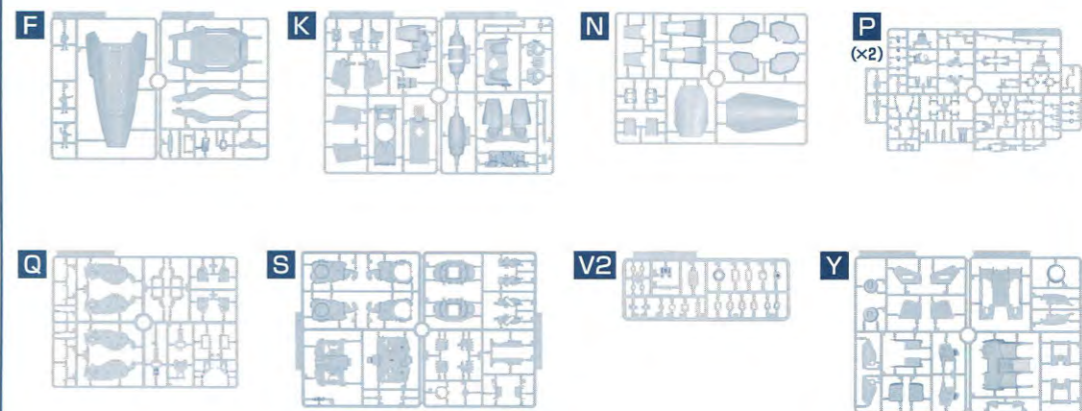
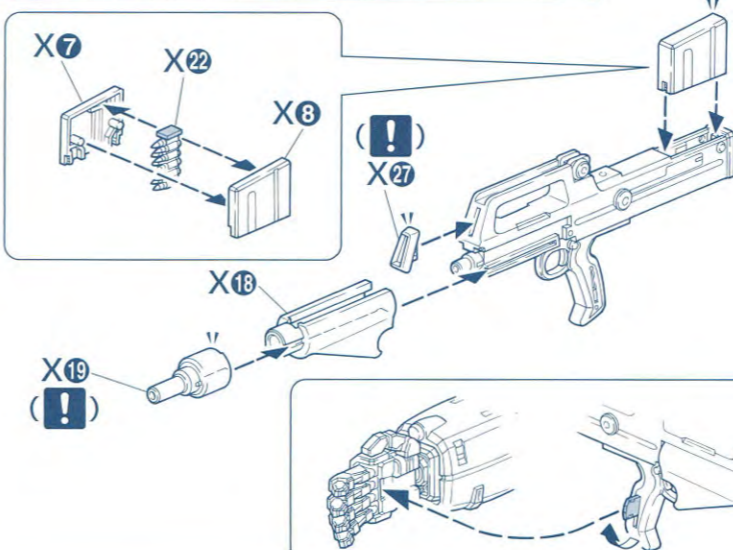
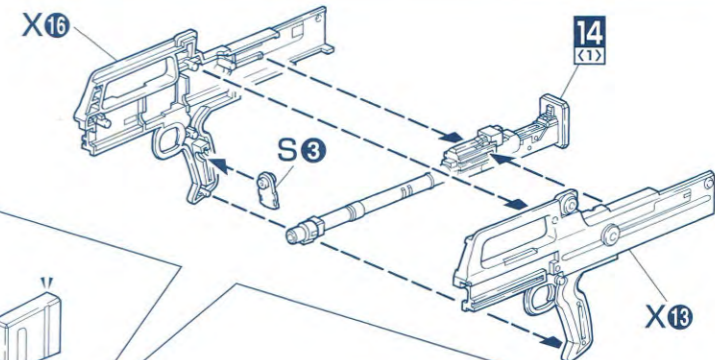
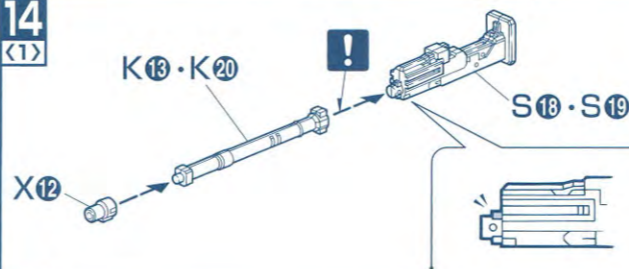
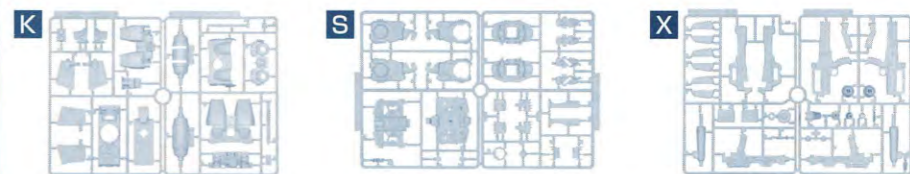
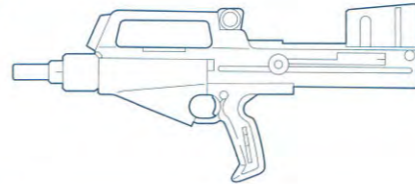
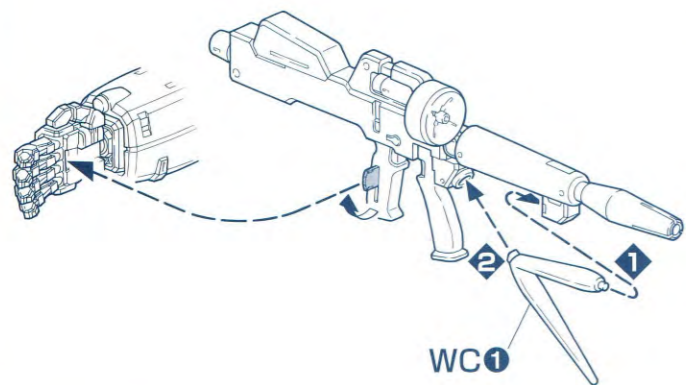
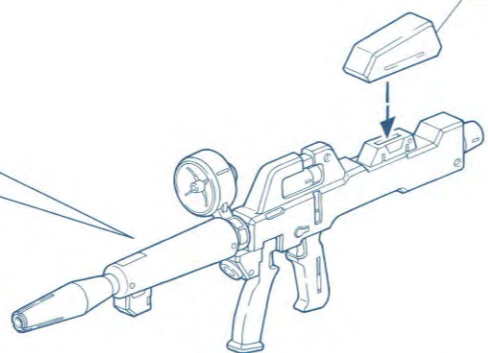
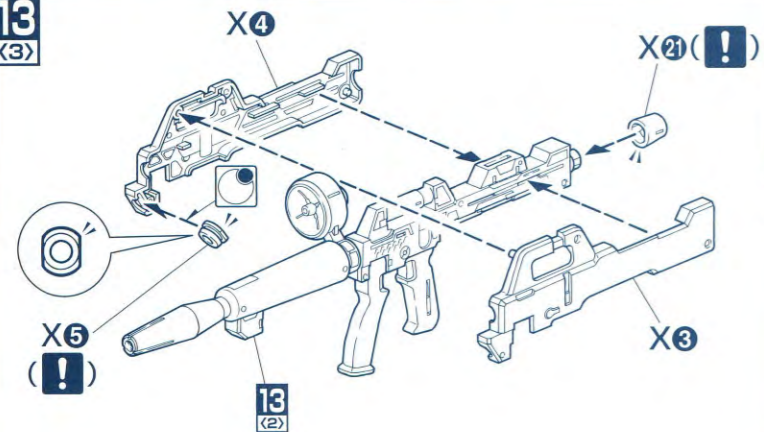
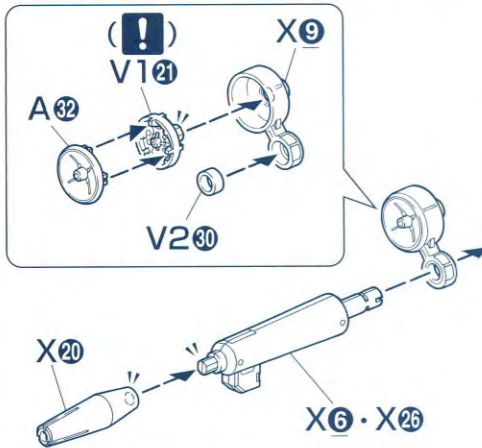
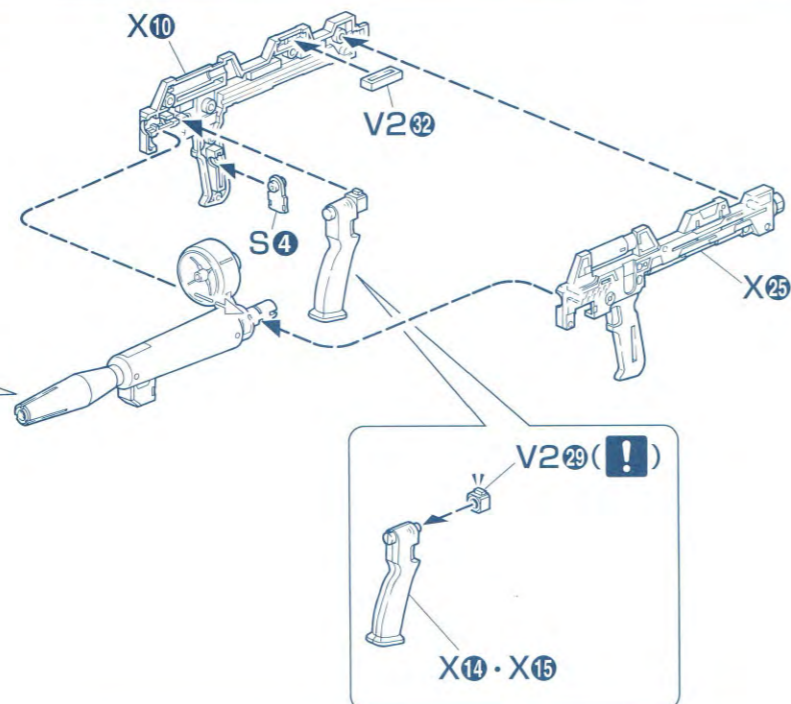
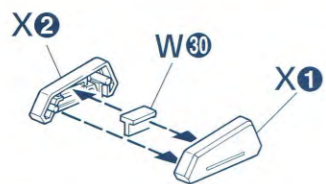
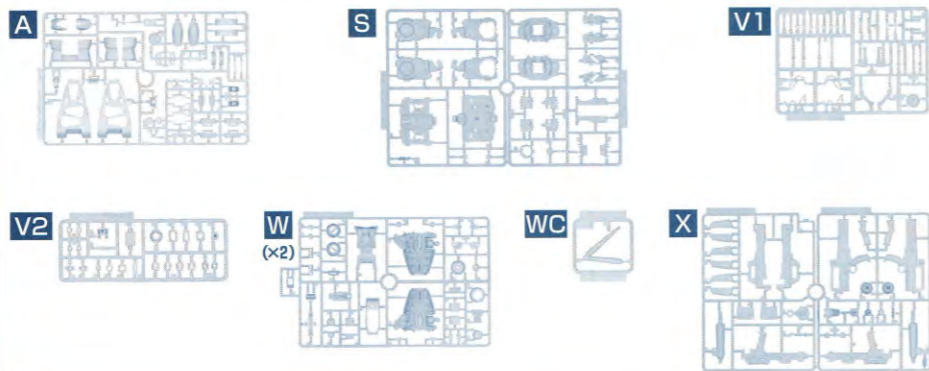
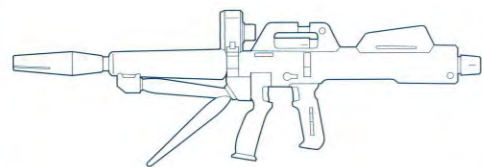
**点灯しない場合**

1. 電池の+ (プラス) マイナスは合っていますか。
2. 電池は古くありませんか。
3. 発光ダイオードの向きは合っていますか。
4. 接点が離れている場合、接点がつくように、発光ダイオードの足や電池金具を微調整して点灯するようにします。

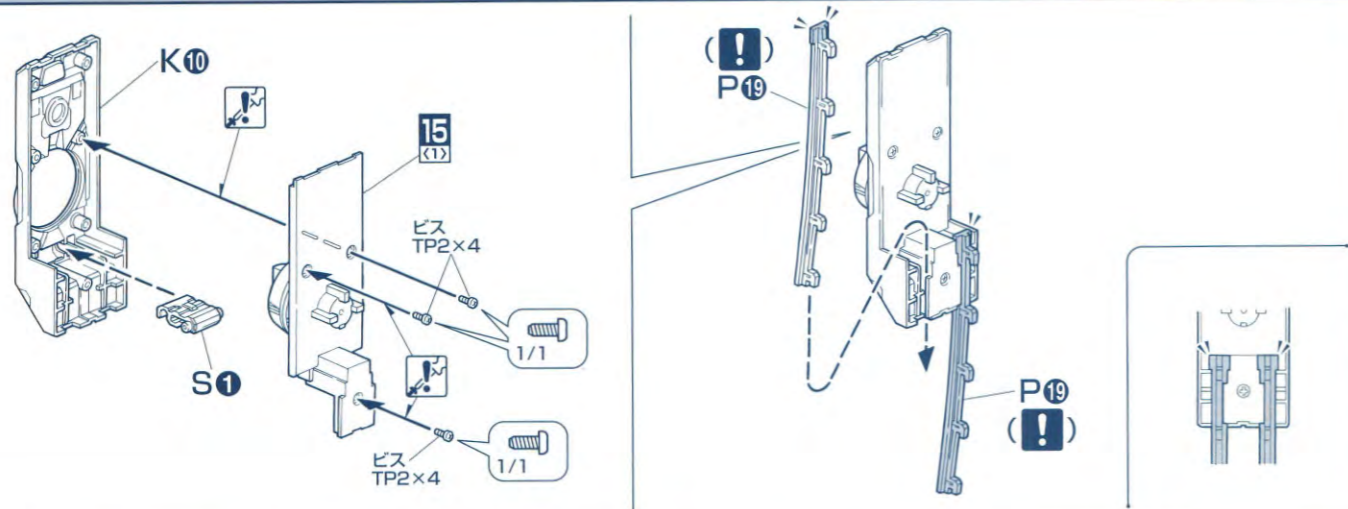




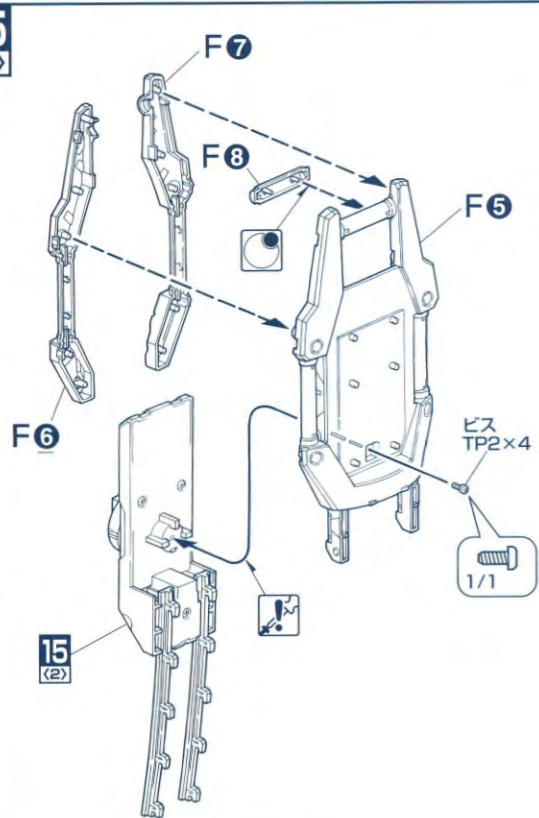




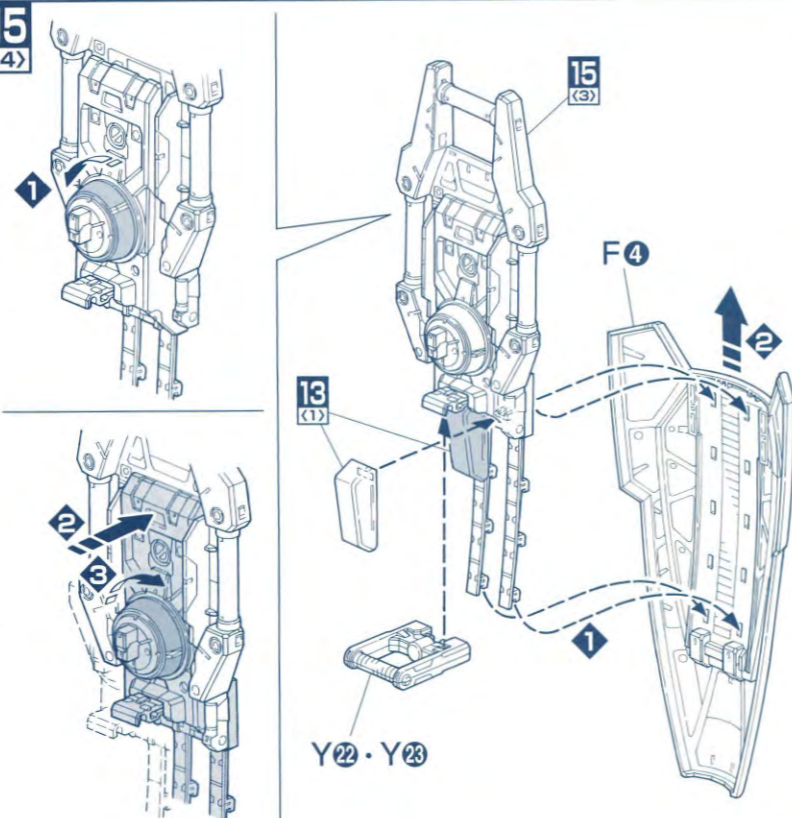
15  
(2)



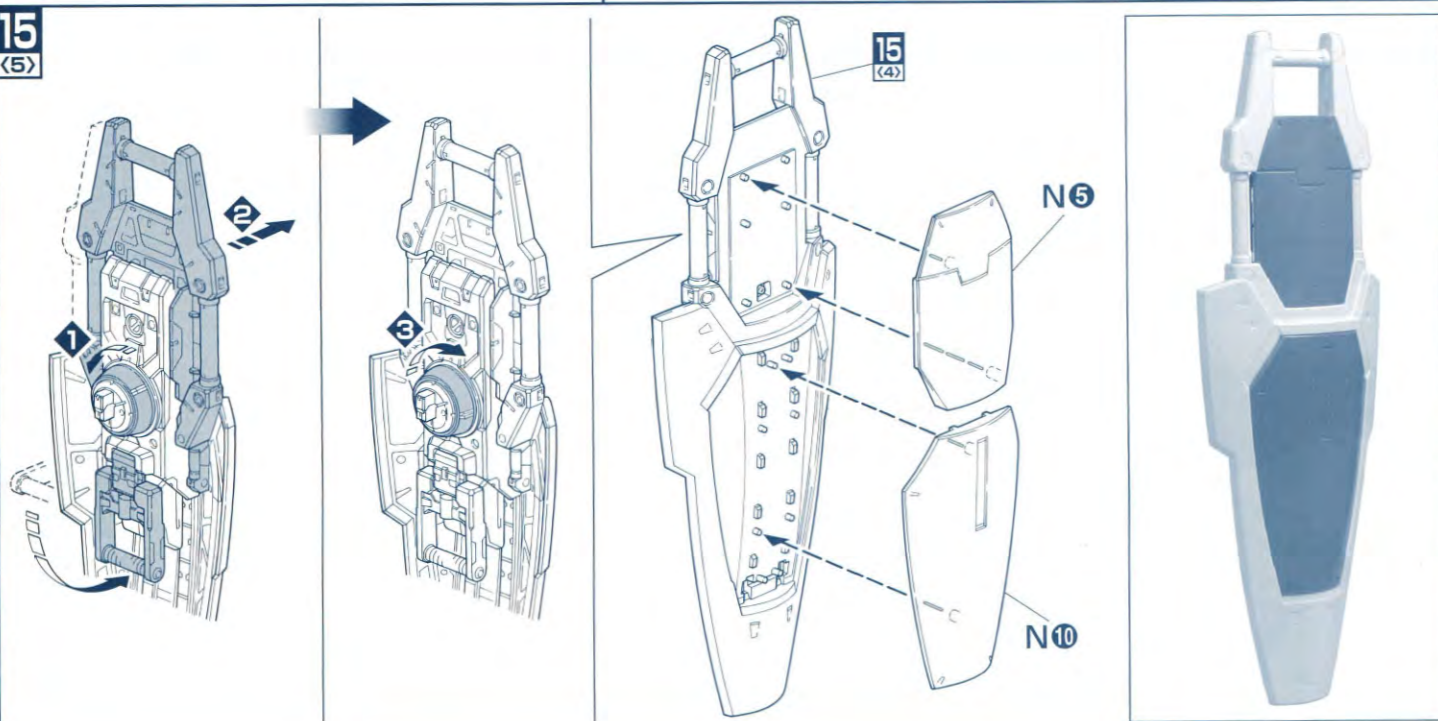
15  
(3)



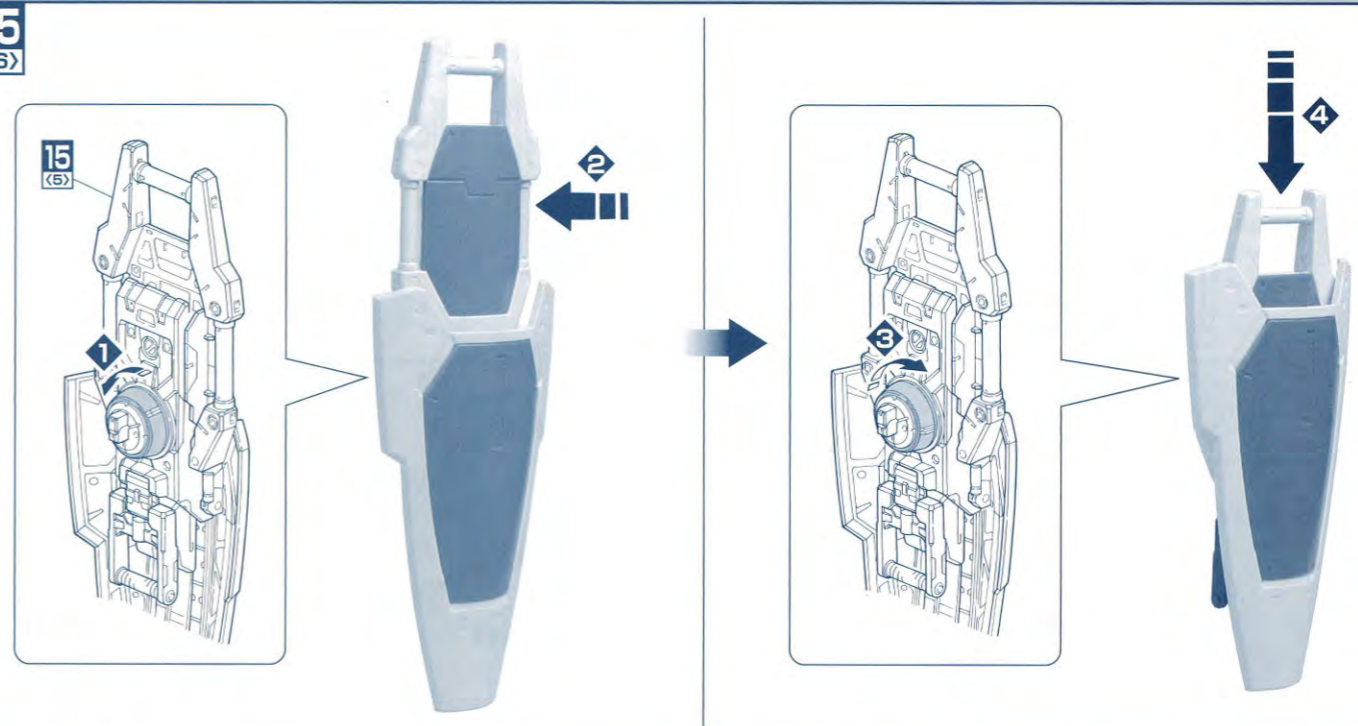
15  
(4)



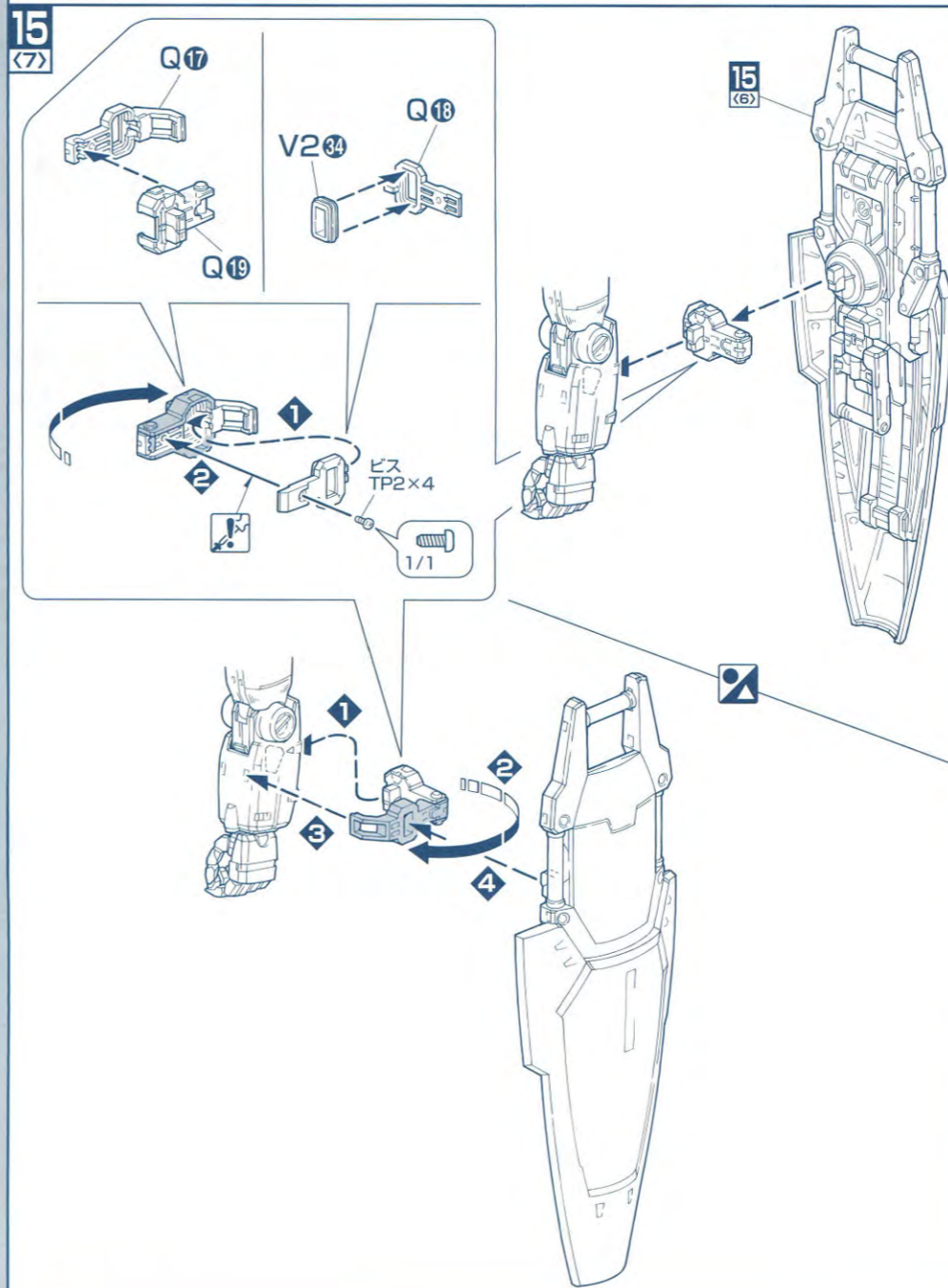
15  
(5)



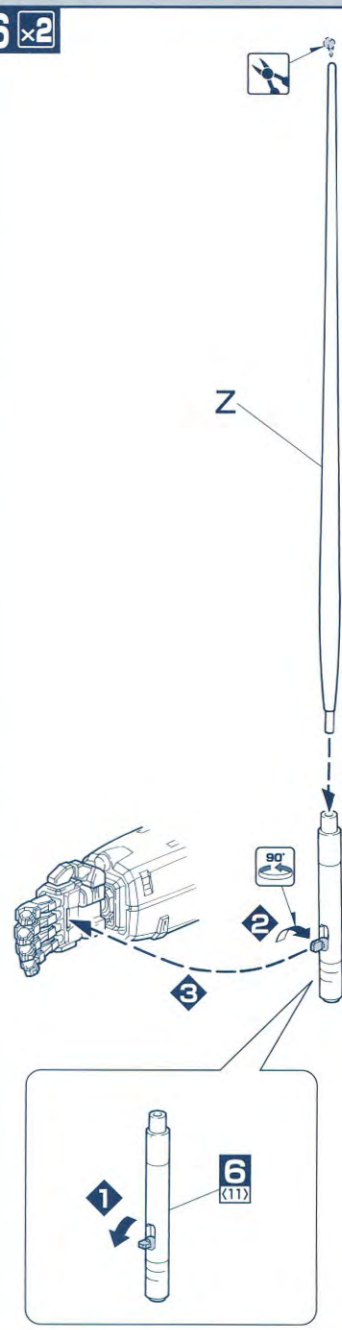
15  
(6)

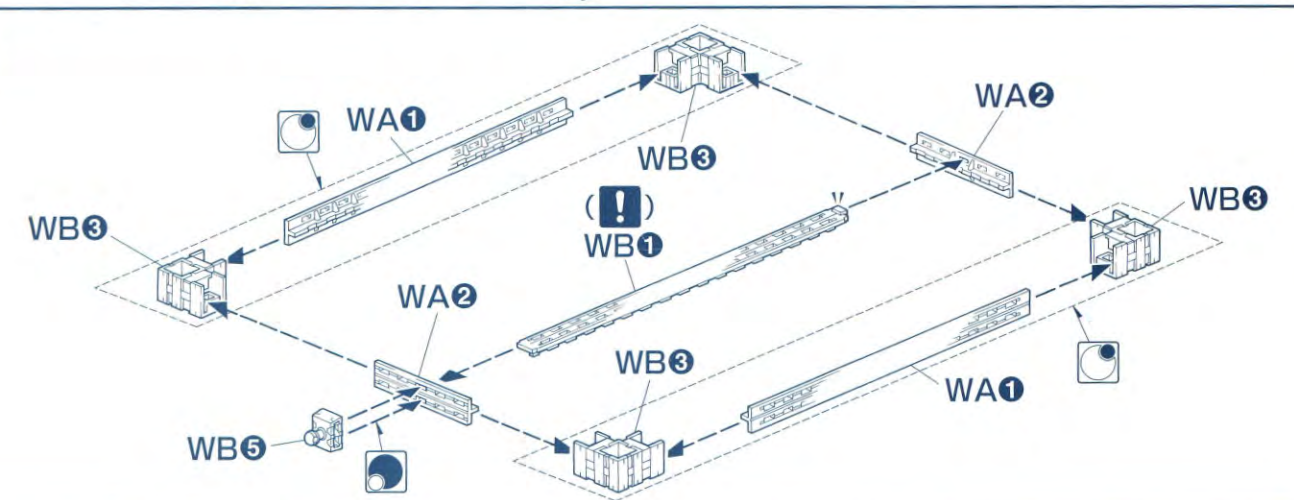
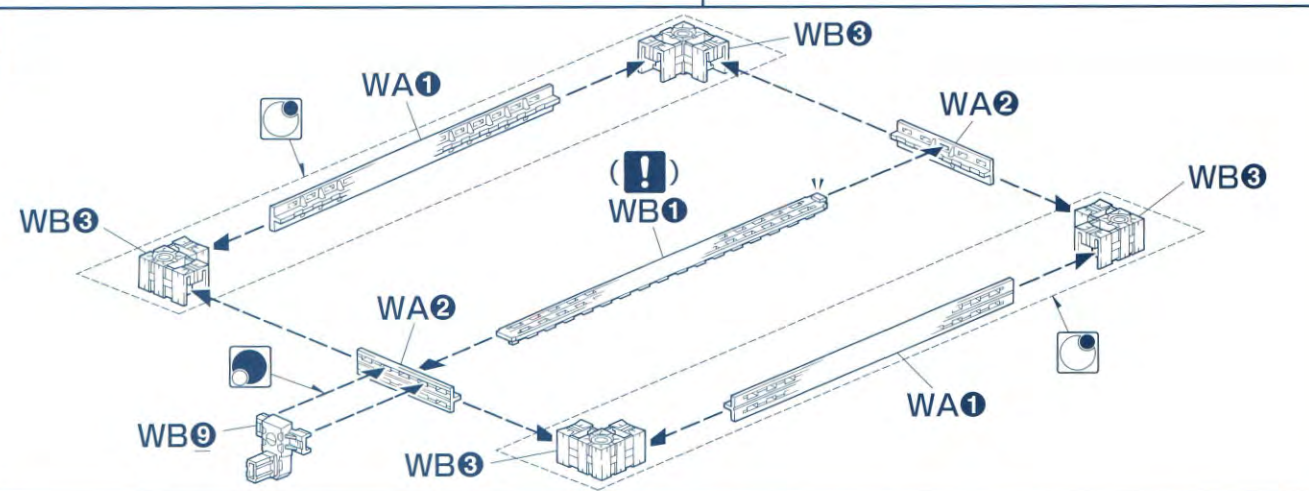
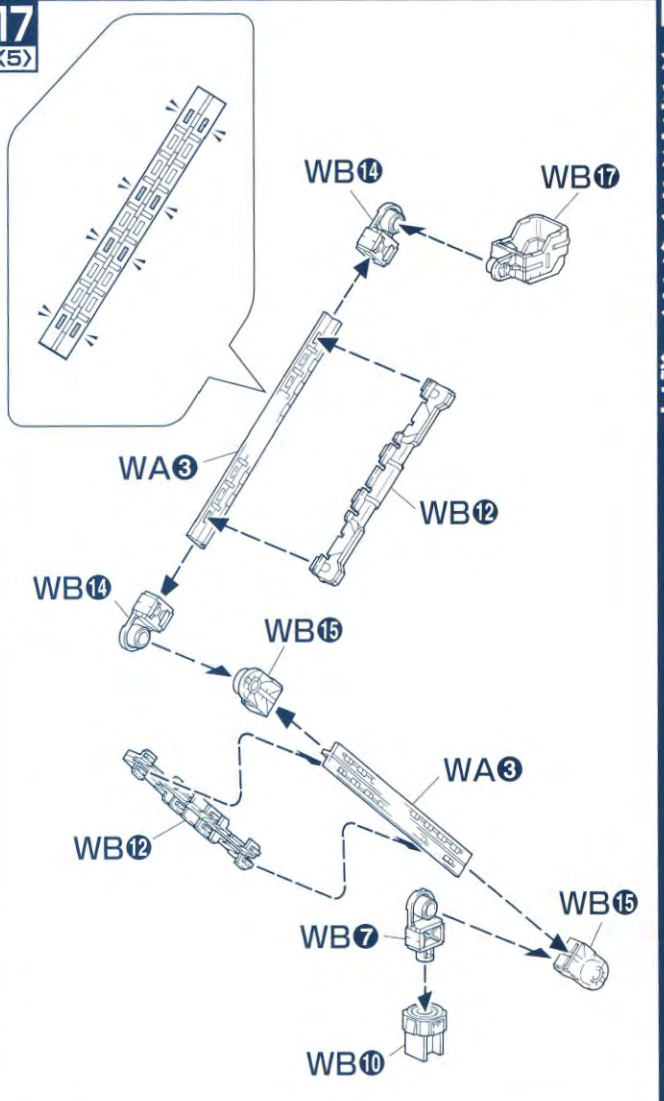
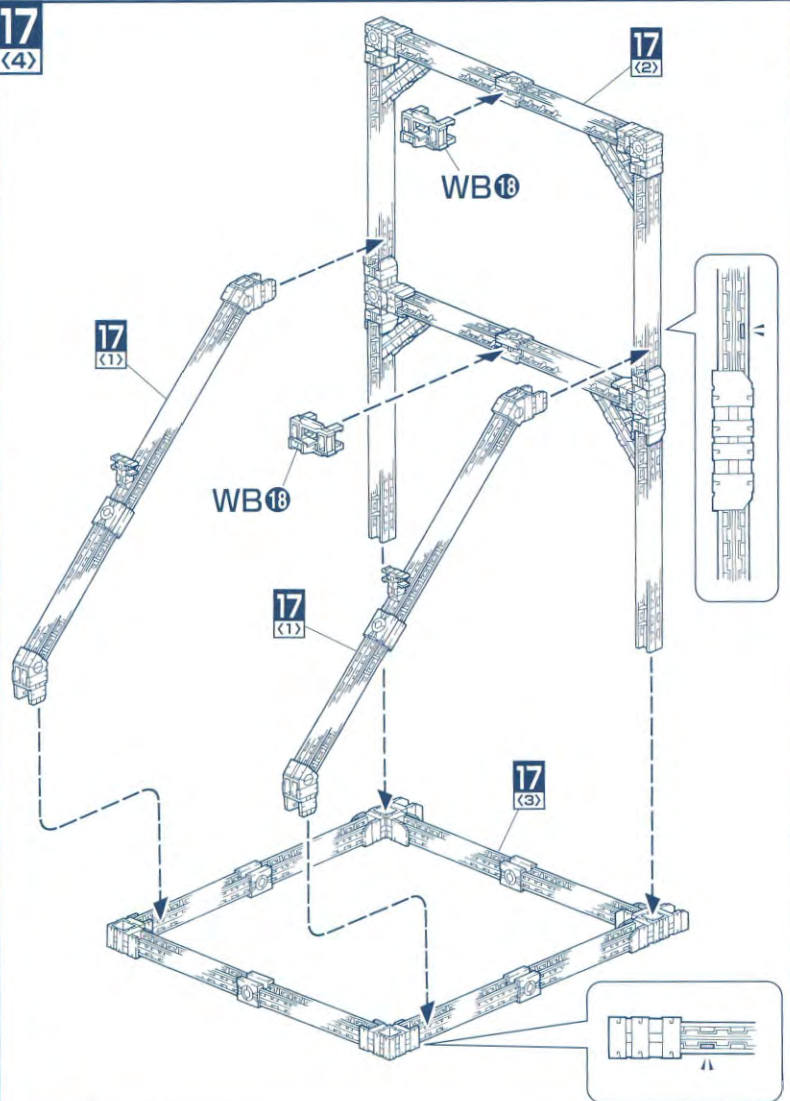
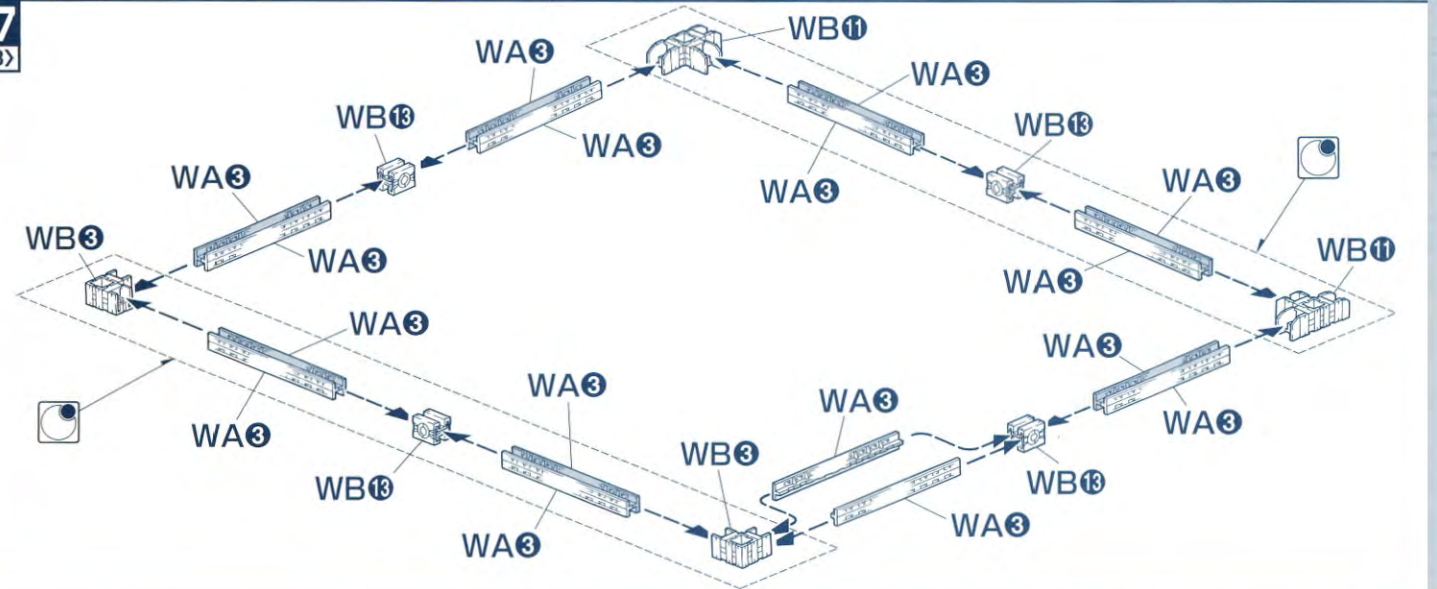
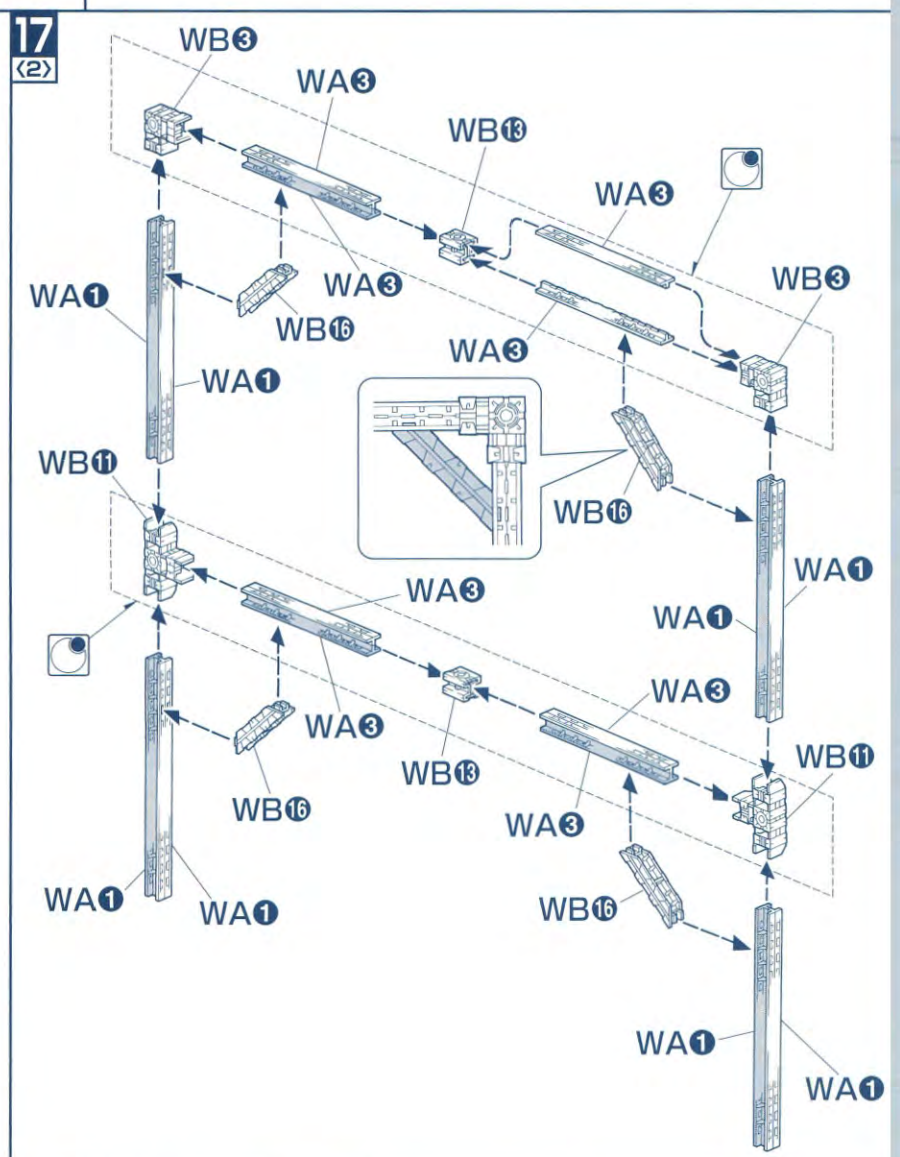
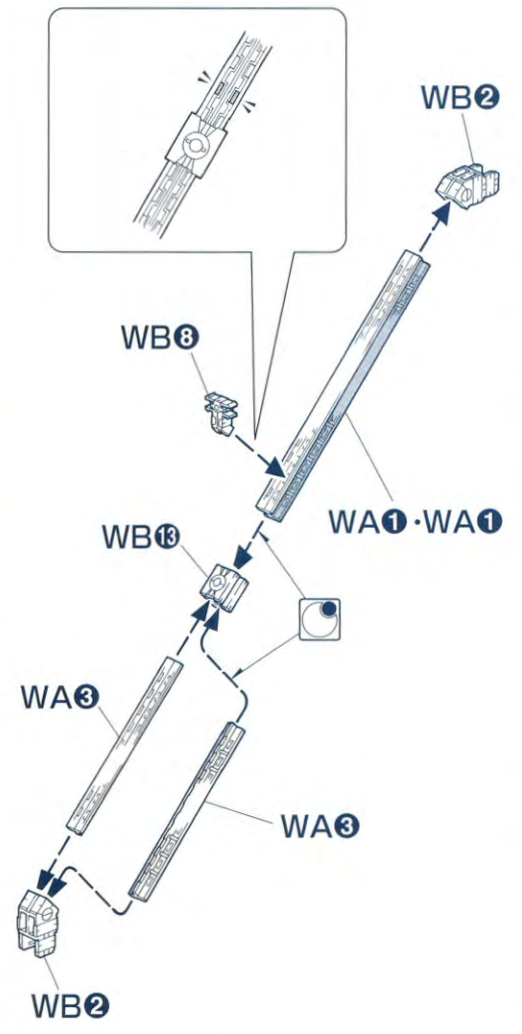
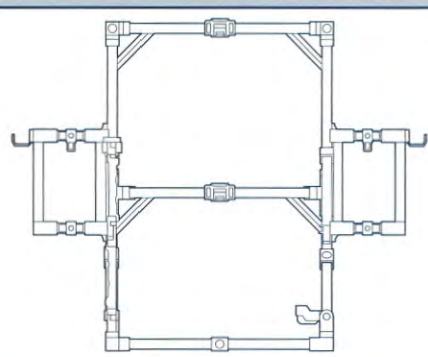


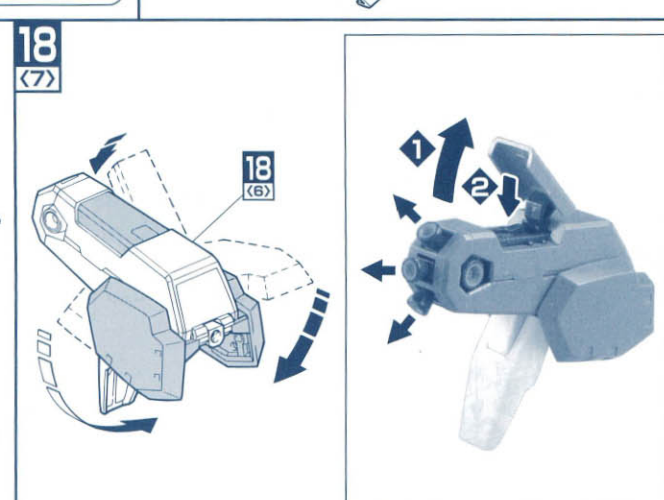
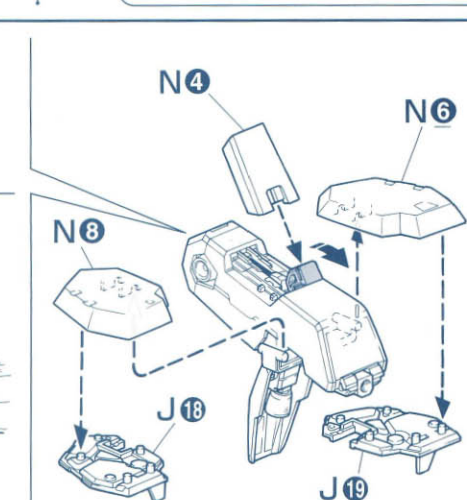
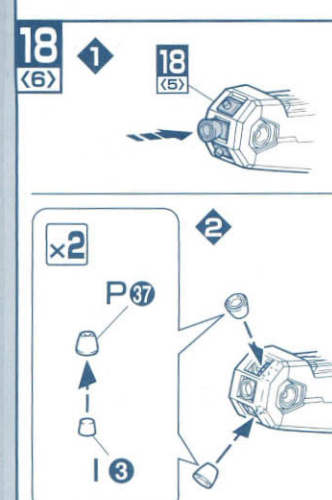
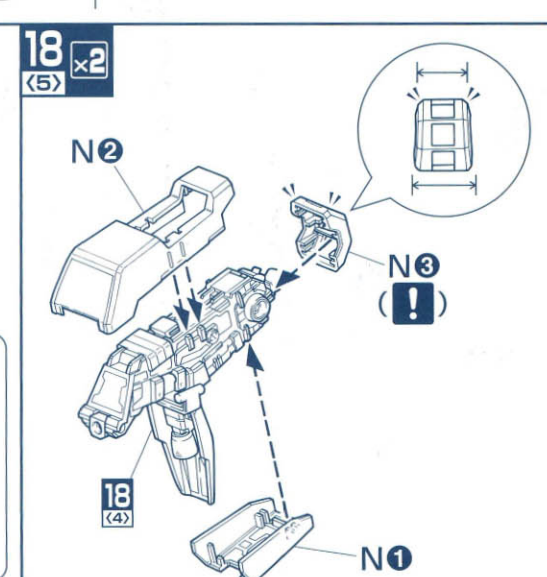
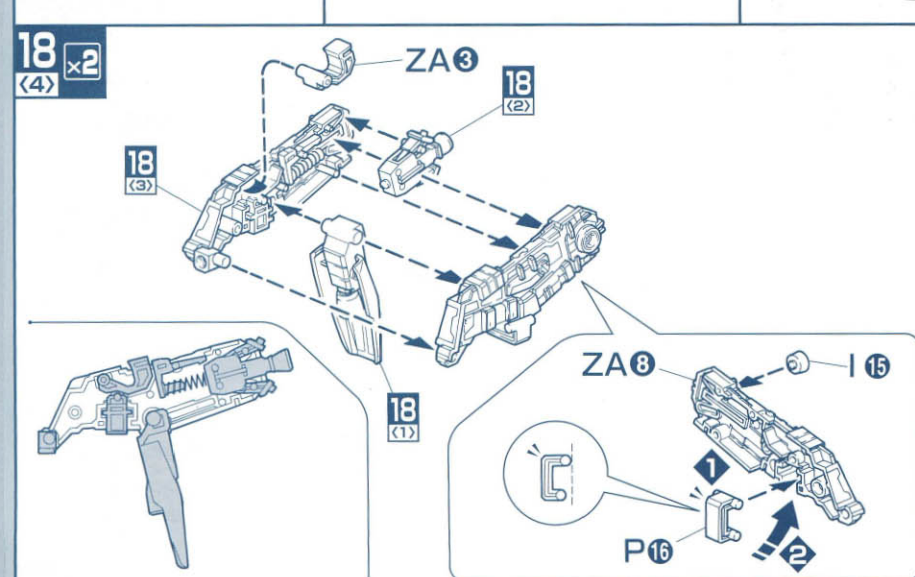
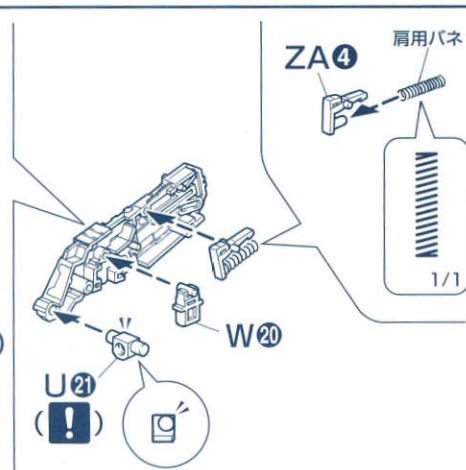
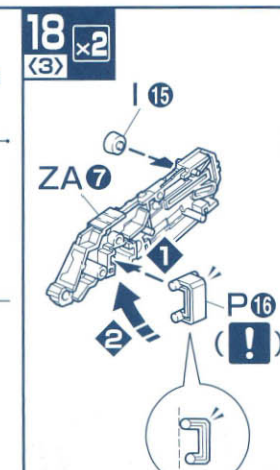
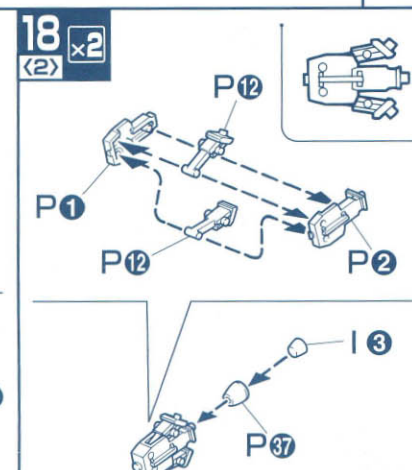
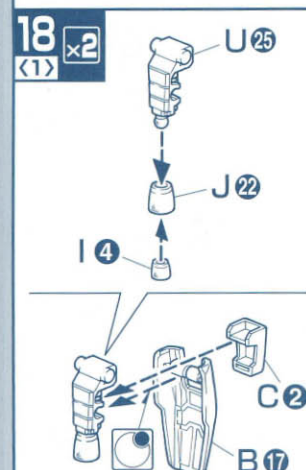
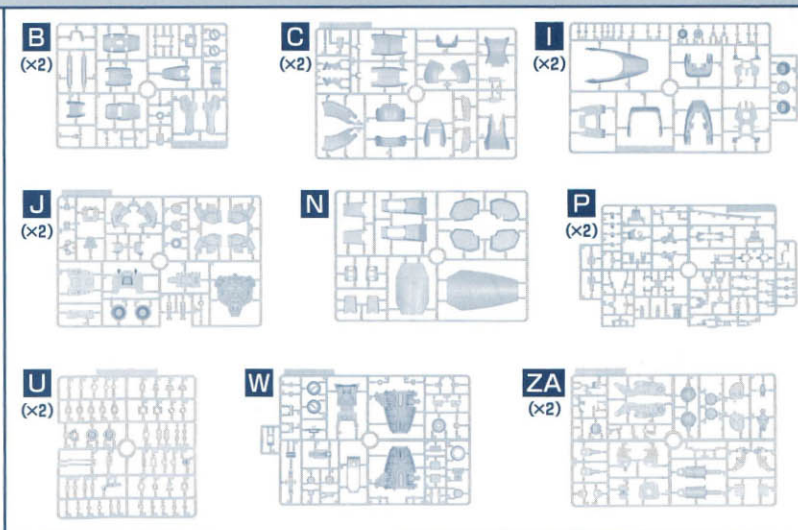
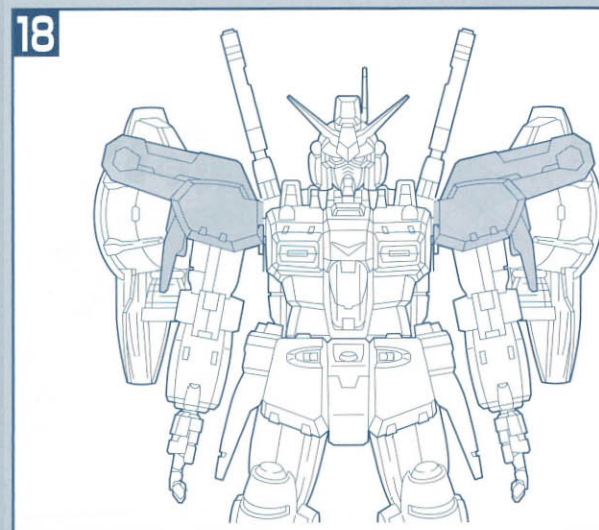
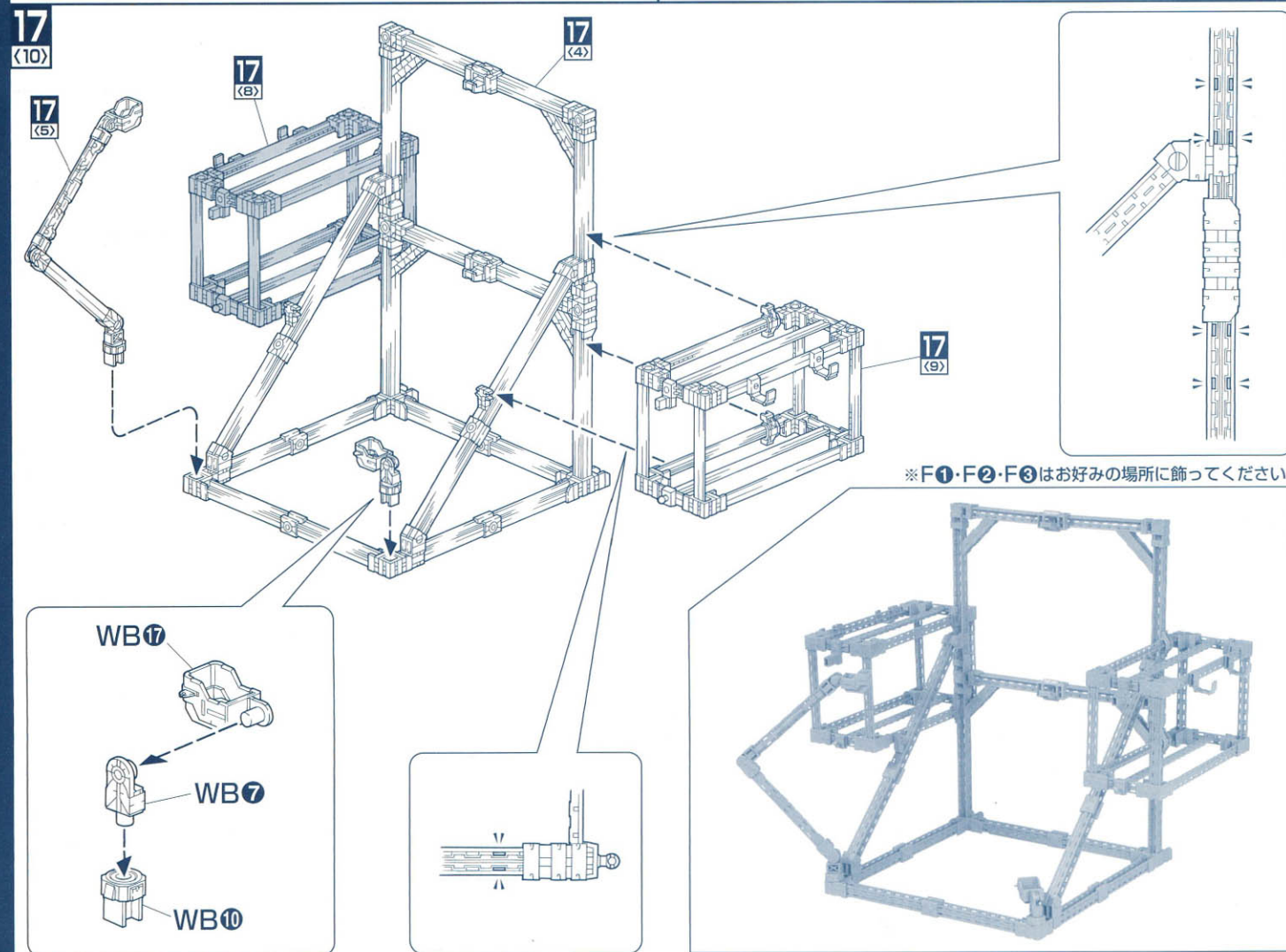
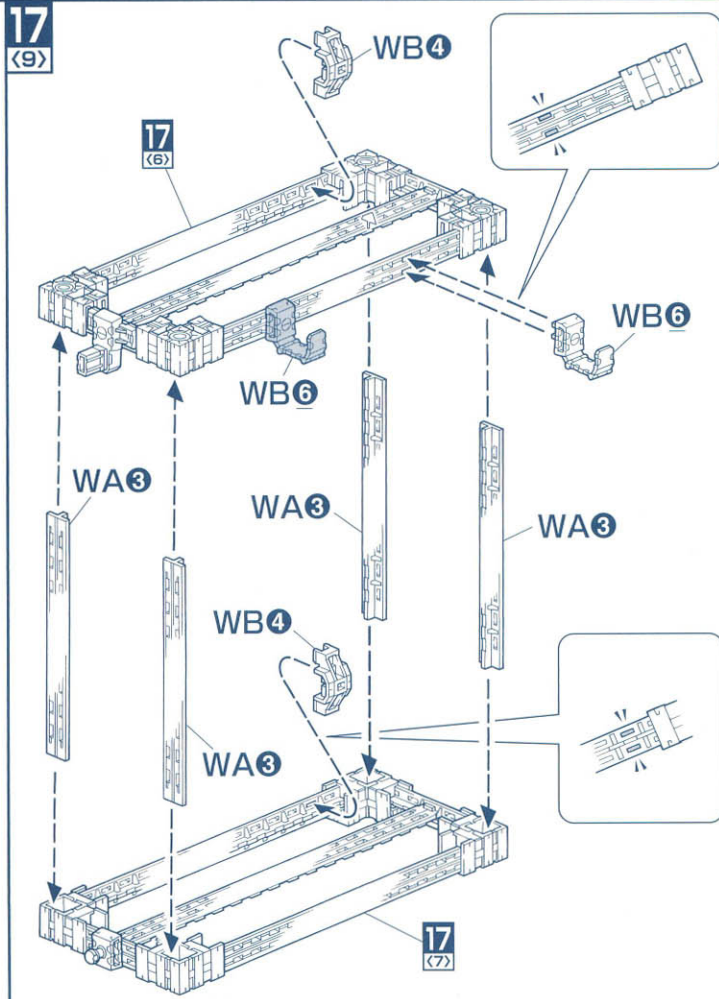
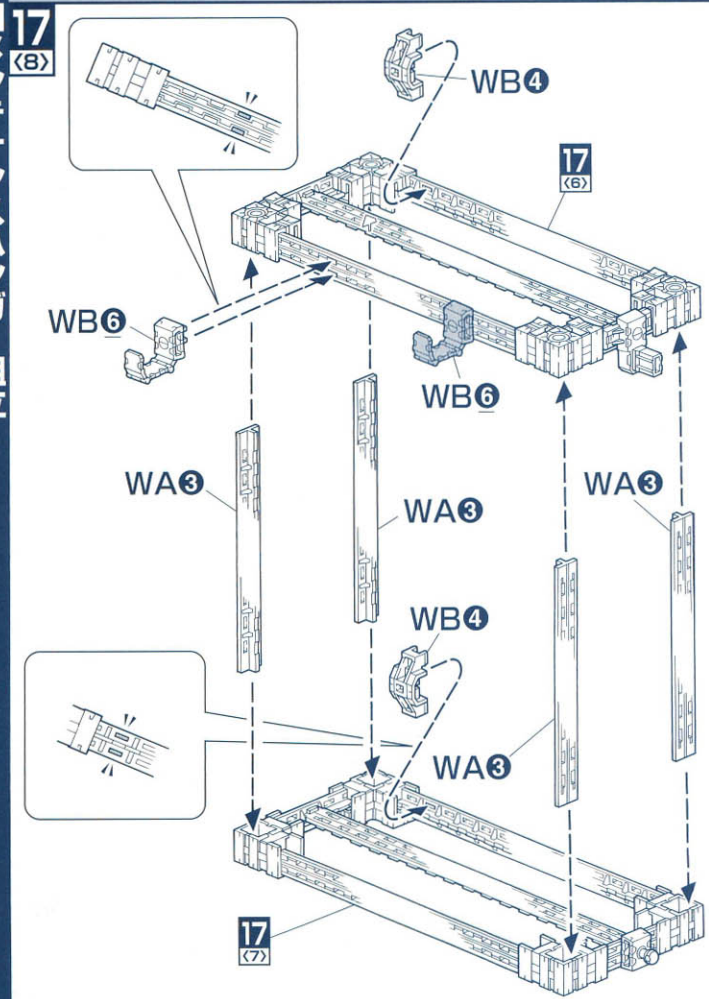
15  
(7)



16  
x2









**18 (8)** SHOULDER ARMOR ASSEMBLE

**18 (9)** SHOULDER ARMOR ASSEMBLE

Parts: N4, N7, N9, J18, J19, P37, I3, 18(8)

**19 (4)** BODY ASSEMBLE

**19 (5)** BODY ASSEMBLE

Parts: Q6, A11, A18, A12, A16, Q20, M2, Q5, A12, A16, Q5, M1, 19(4)

**19** BODY ASSEMBLE

Parts: A, M, P, Q, R, V1, V2, W, ZA

**19 (6)** BODY ASSEMBLE

Parts: A14, Q1, A19, A17, Q2, A18, A13, M7, W26, A31, 19(3), 19(5)

**19 (1)** BODY ASSEMBLE

**19 (2)** BODY ASSEMBLE

**19 (3)** BODY ASSEMBLE

**19 (4)** BODY ASSEMBLE

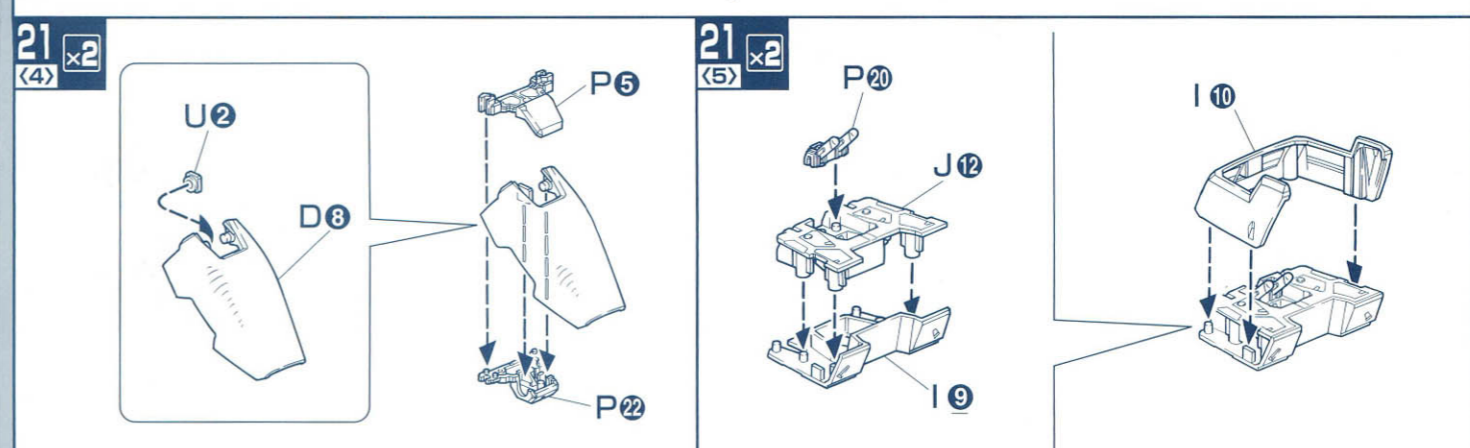
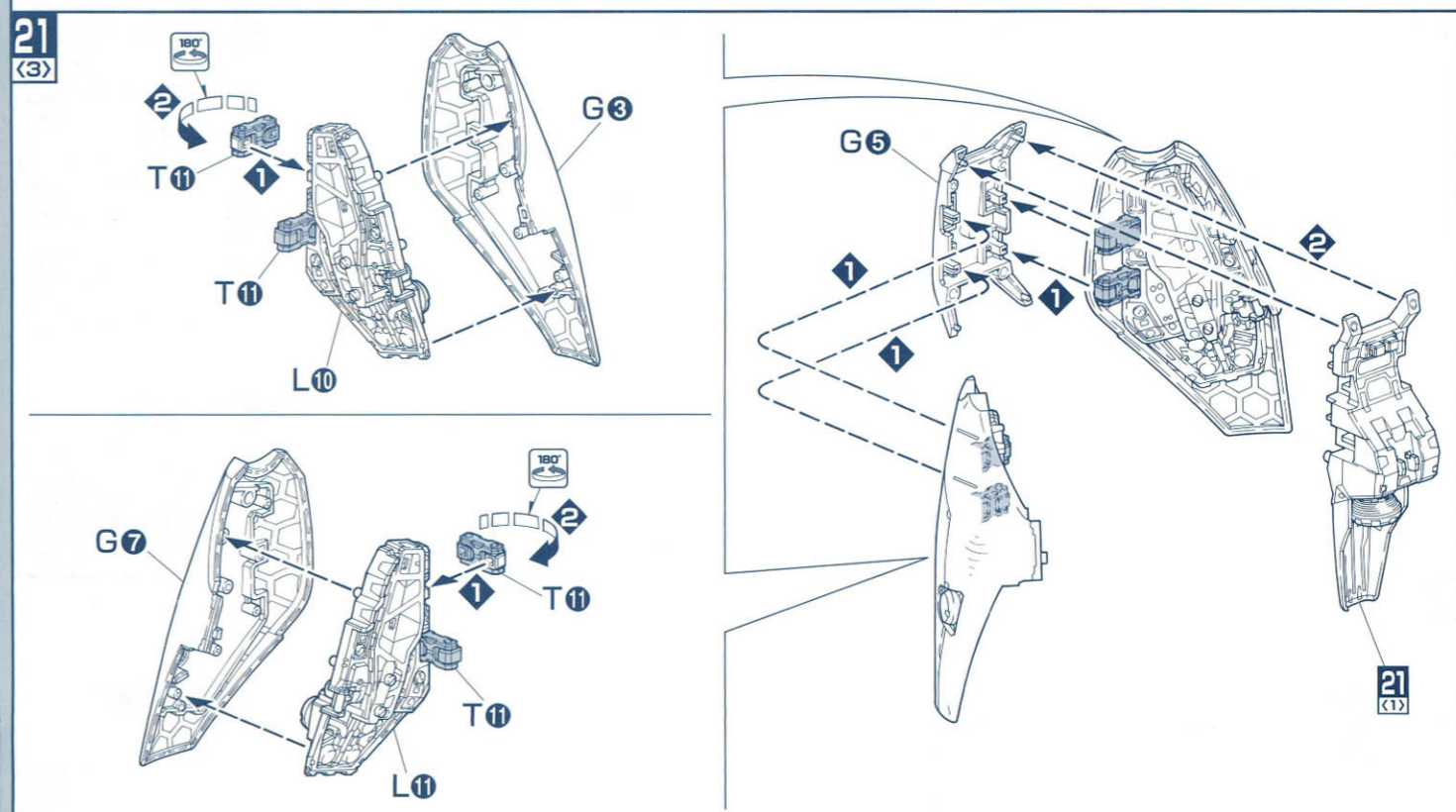
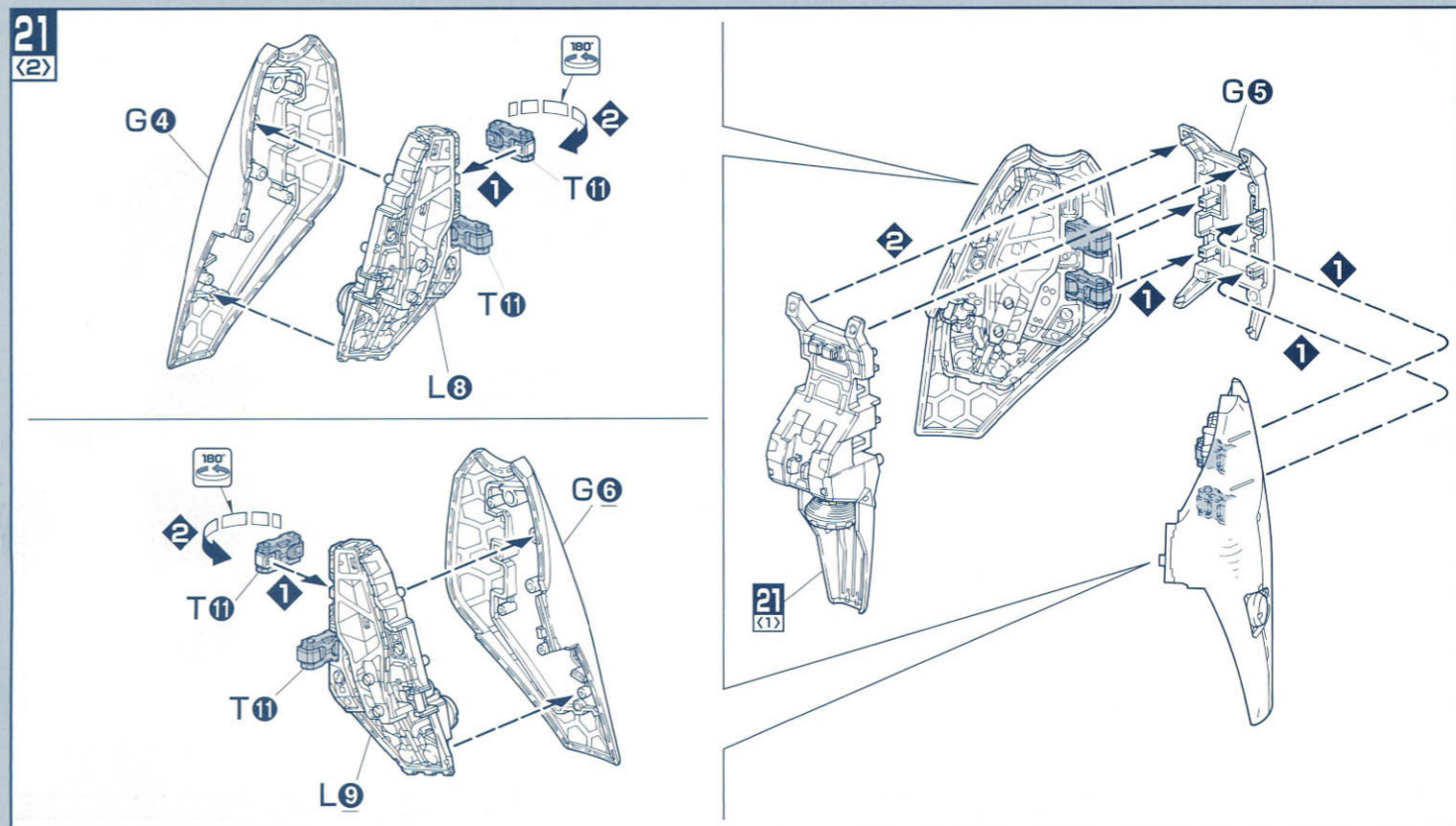
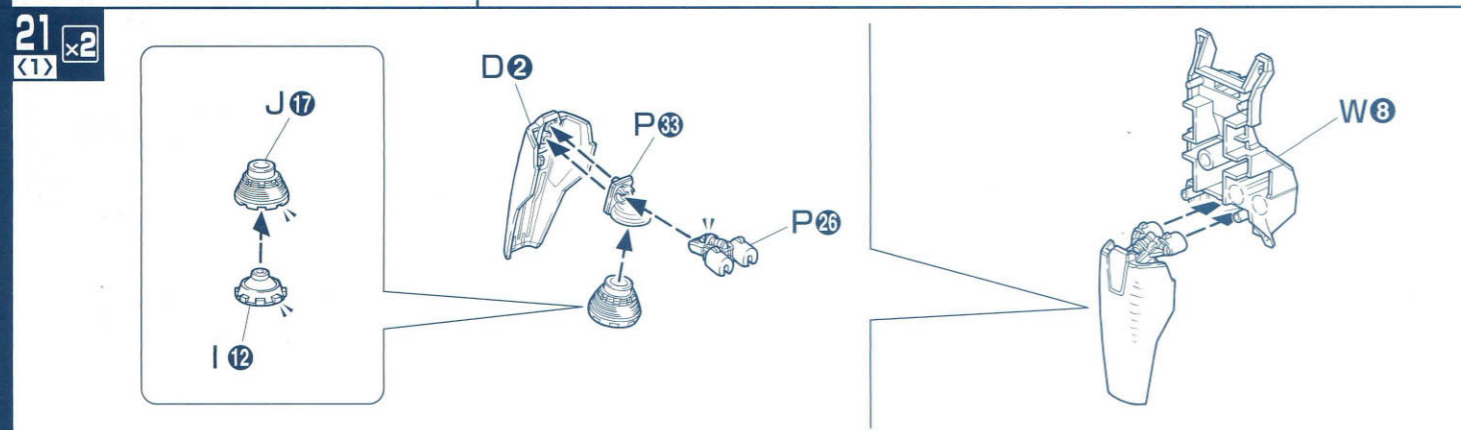
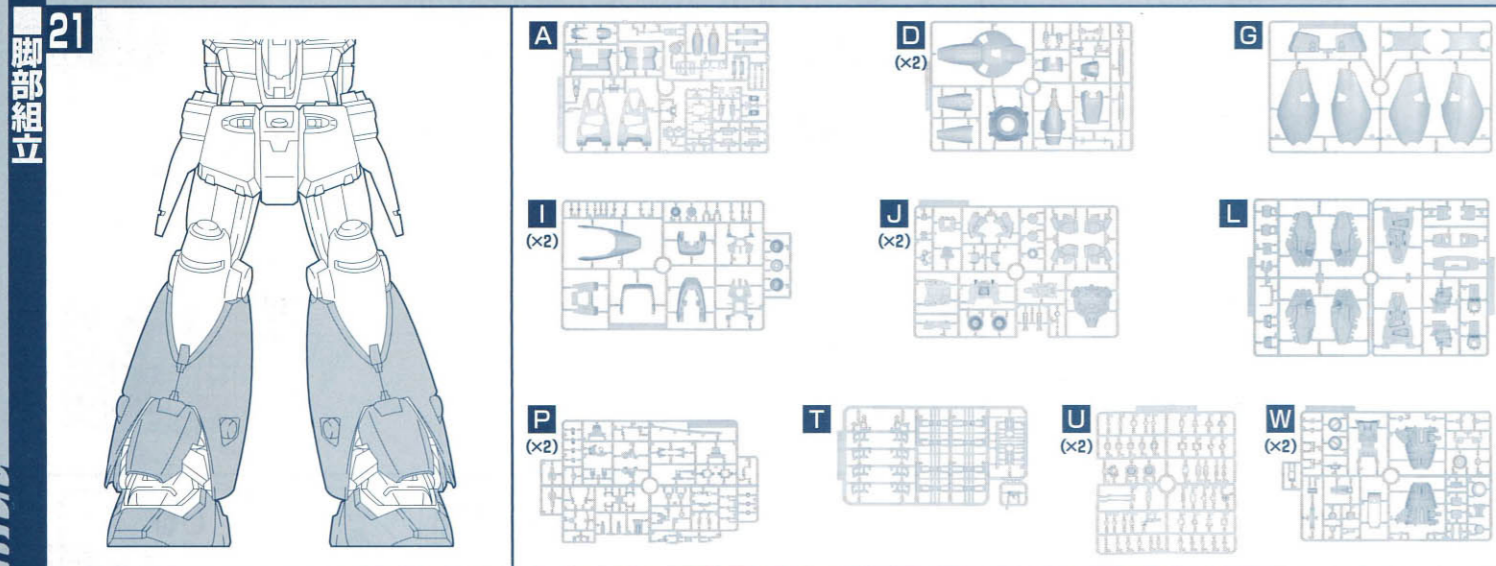
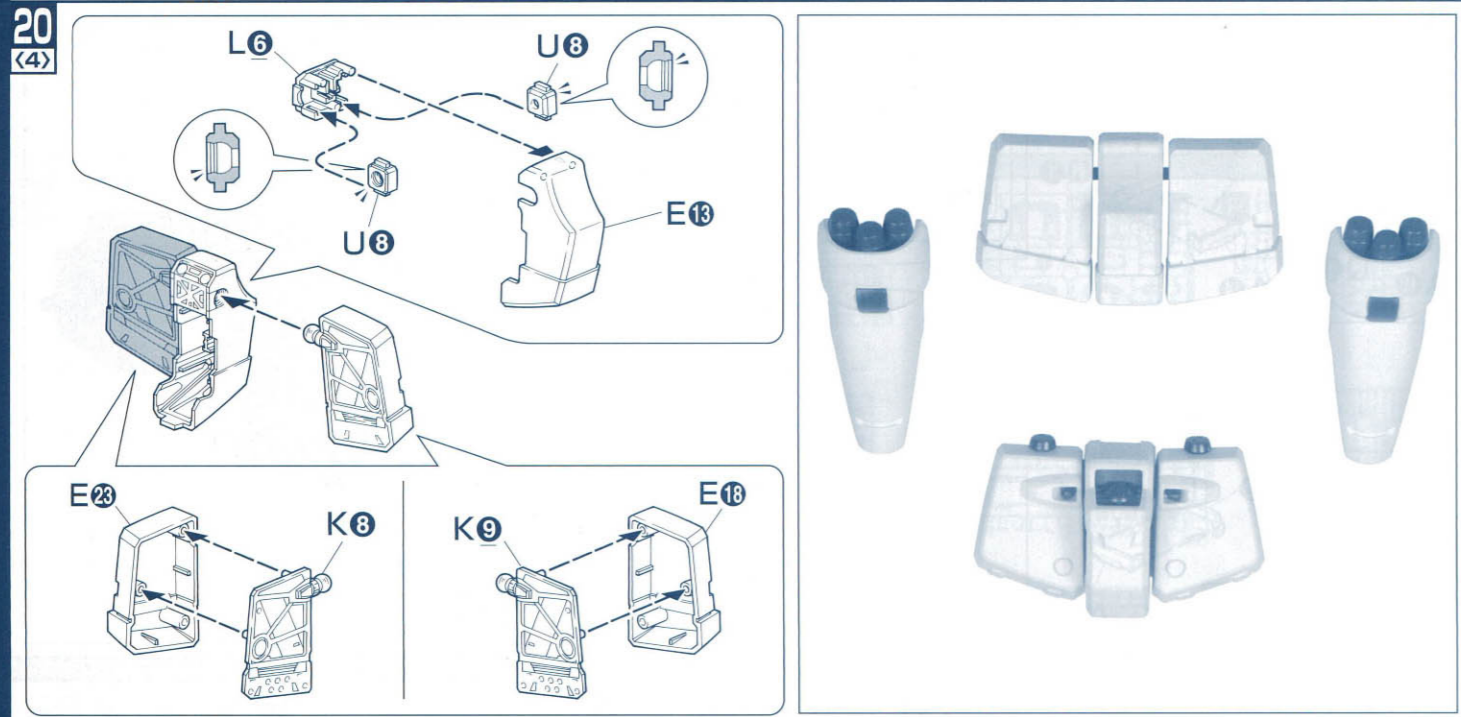
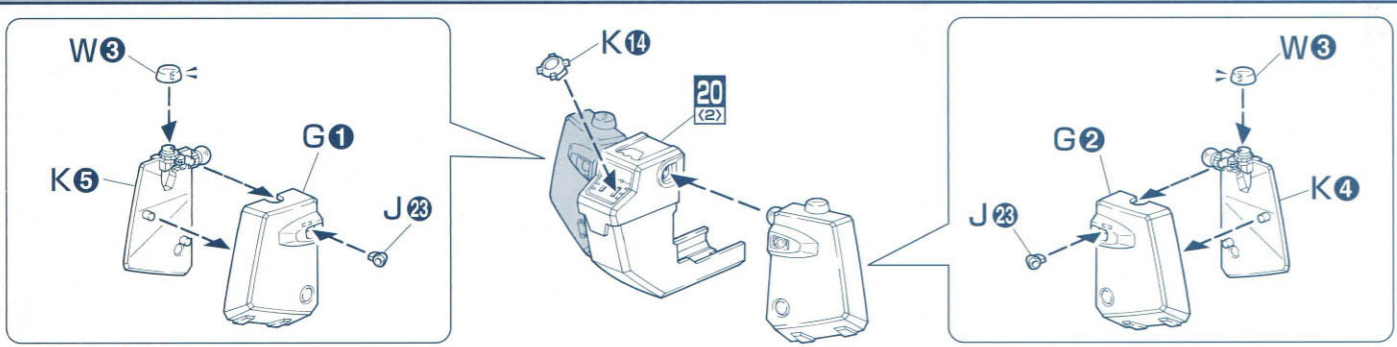
**19 (5)** BODY ASSEMBLE

Parts: ZA12, V14, ZA13, P3, V23B, R19, A27, A26, M21, M3, R20, D10, J2, U6, J5, U7, J3, J4, U8, K7, E14

**20 (1)** WAIST UNIT ASSEMBLE

**20 (2)** WAIST UNIT ASSEMBLE

Parts: D, E, G, J, K, L, U, W, D10, J2, U6, J5, U7, J3, J4, U8, K7, E14



脚部組立

**21 (6)** P21, L10, A4, I8

**21 (7)** P21, L12, A1, I8

**22**

コア・ファイターII Fb組立

D (x2), E, I (x2), J (x2), L, M, P (x2), Q, R, U, ZA

**22 (1)**

ビス TP2x6 1/1

U11, R6, M14, E15, M23, M22, M10, M8, ZA32, ZA33

**22 (2)** E11, J21, I1, Q22

**22 (3)** J21, E12, I1, Q23

**22 (4)** M16, M17, 22(3), 22(2)

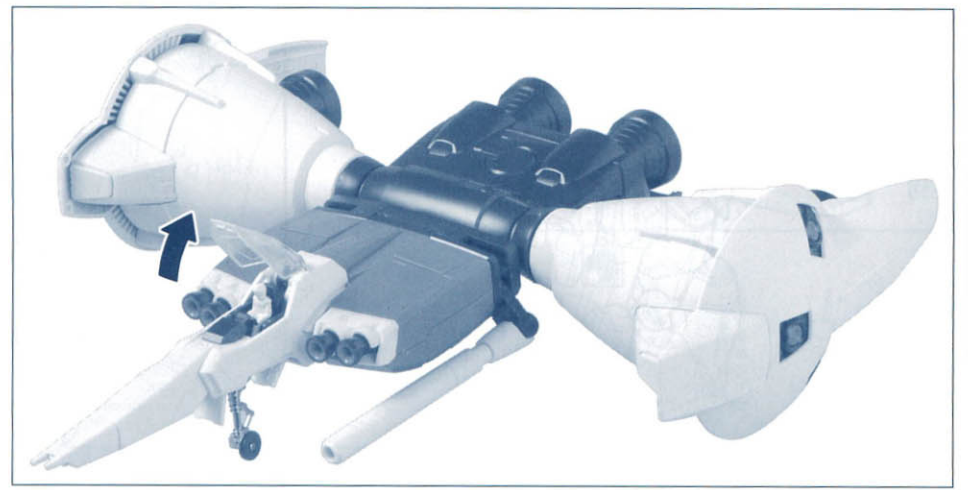
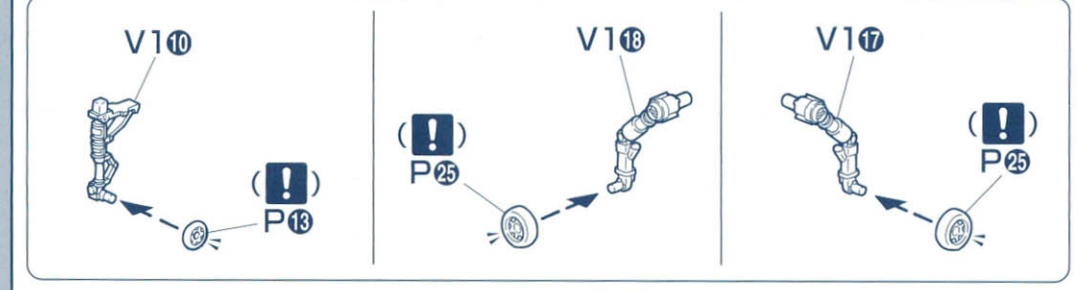
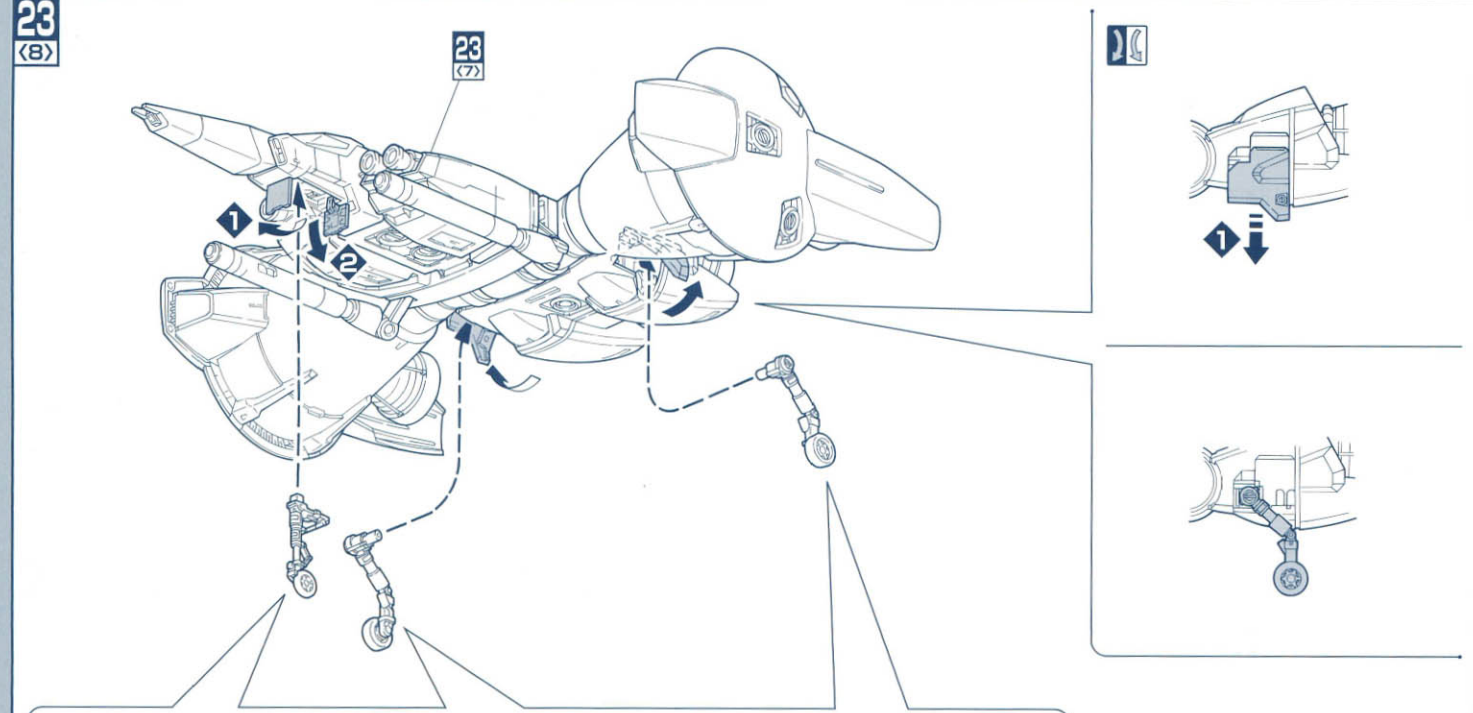
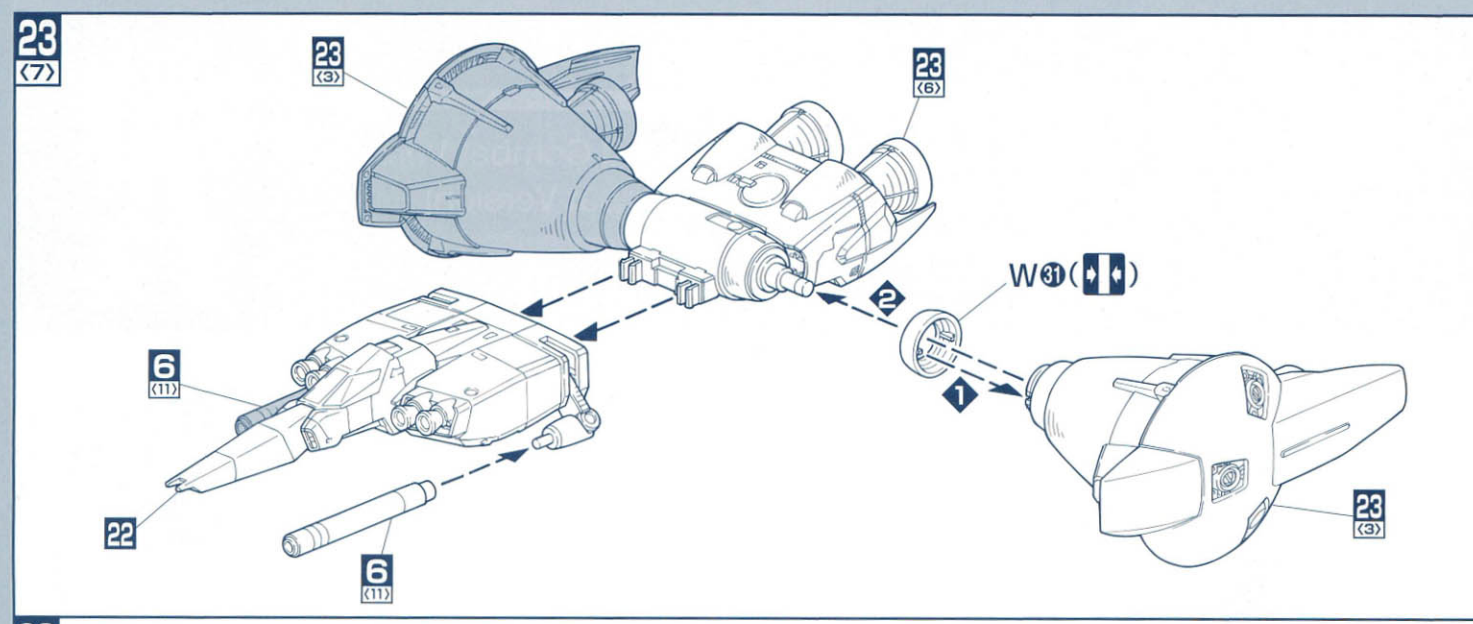
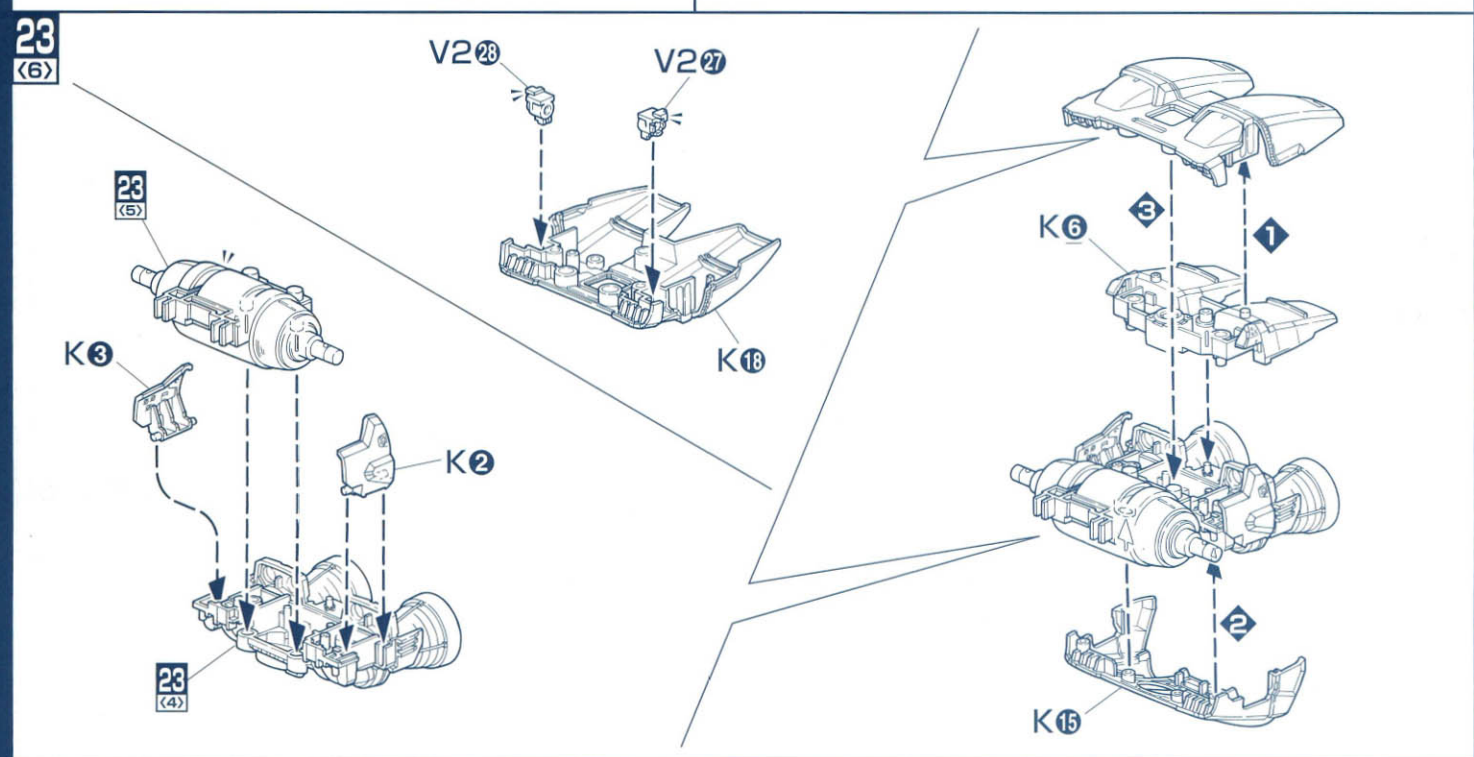
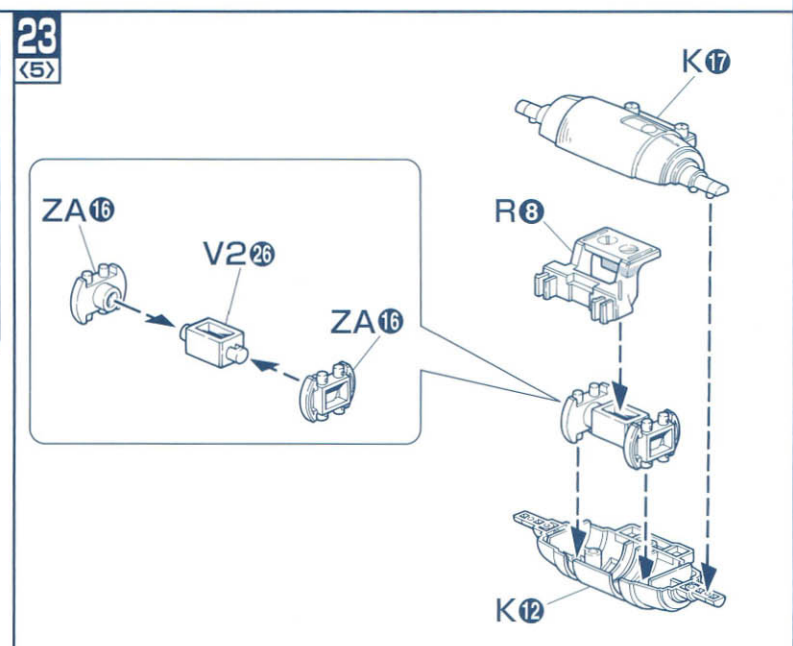
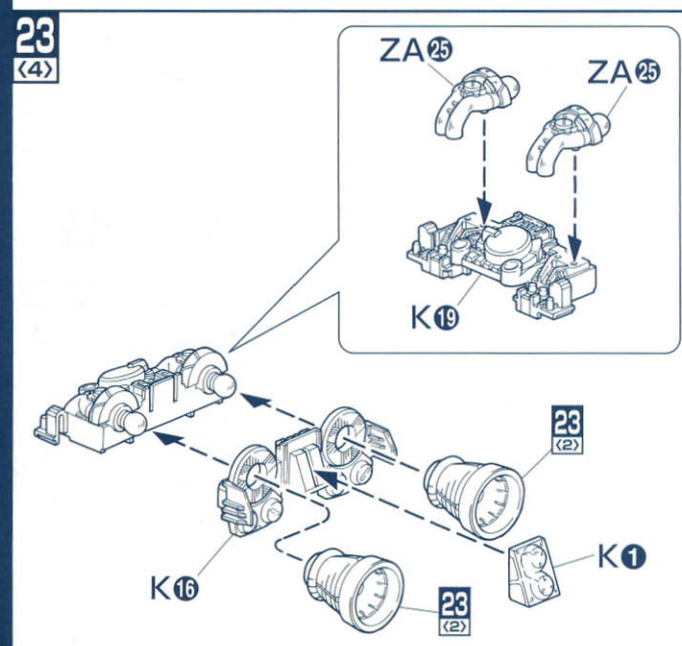
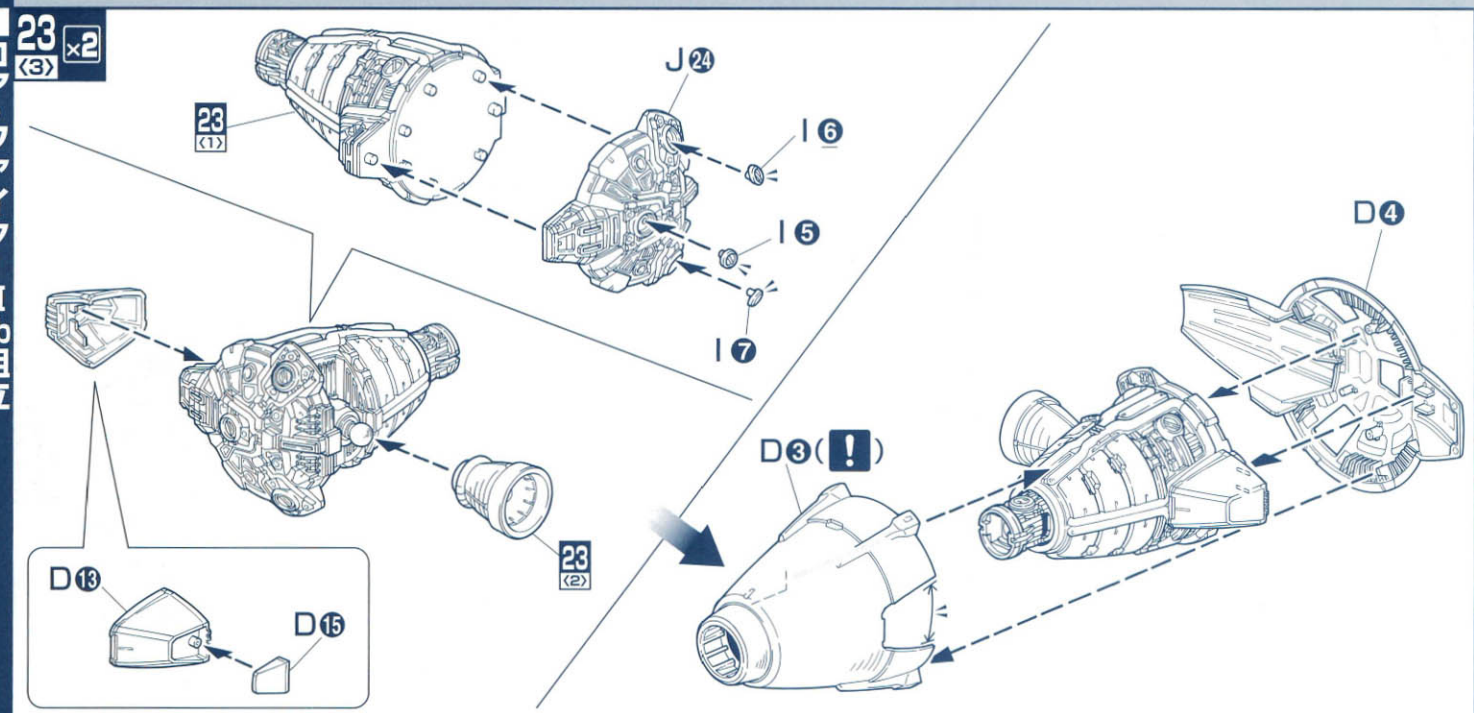
**22 (5)** 5 (3) (!), 22(4), R2, P27, D11, D12 (!), L17, L18, R1, P27, D11, D12 (!)

**23**

D (x2), I (x2), J (x2), K, P (x2), R, U (x2), V1, V2, W (x2), ZA (x2)

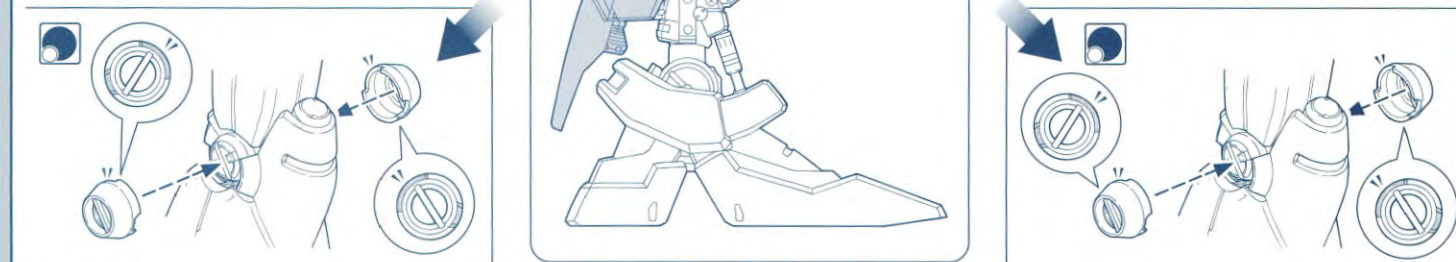
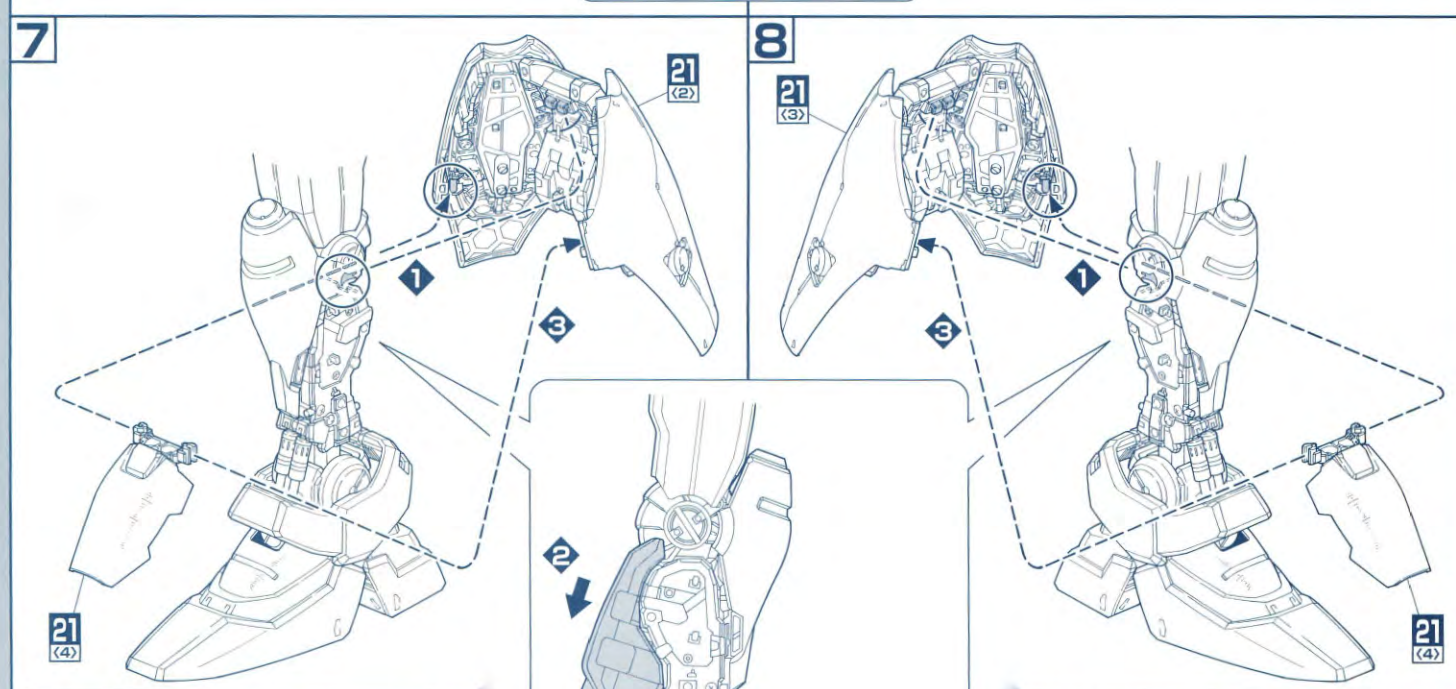
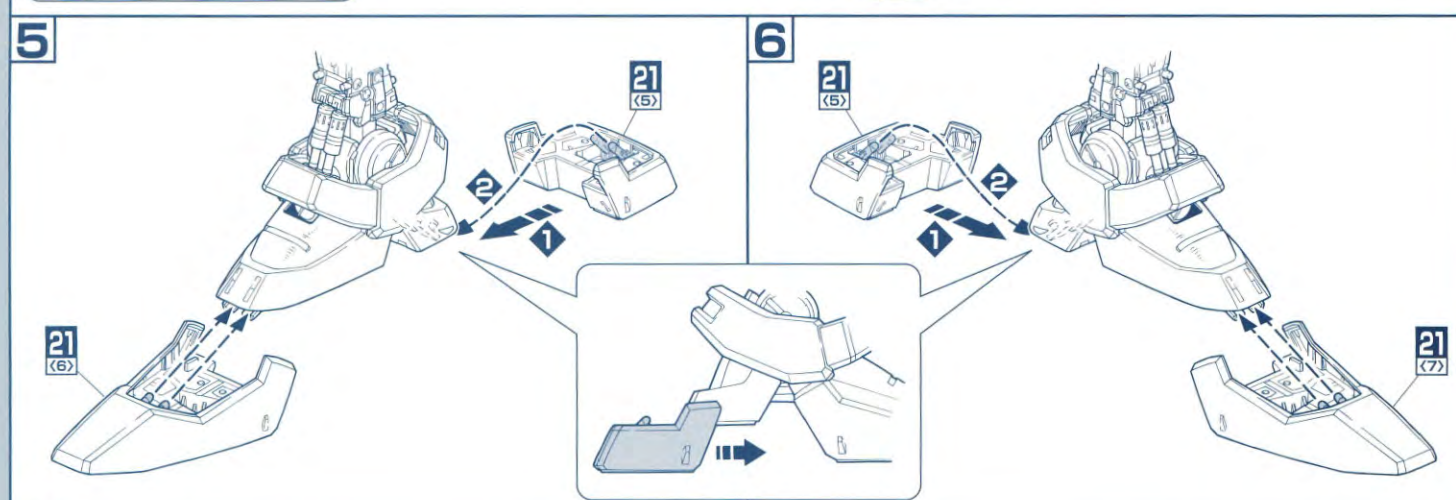
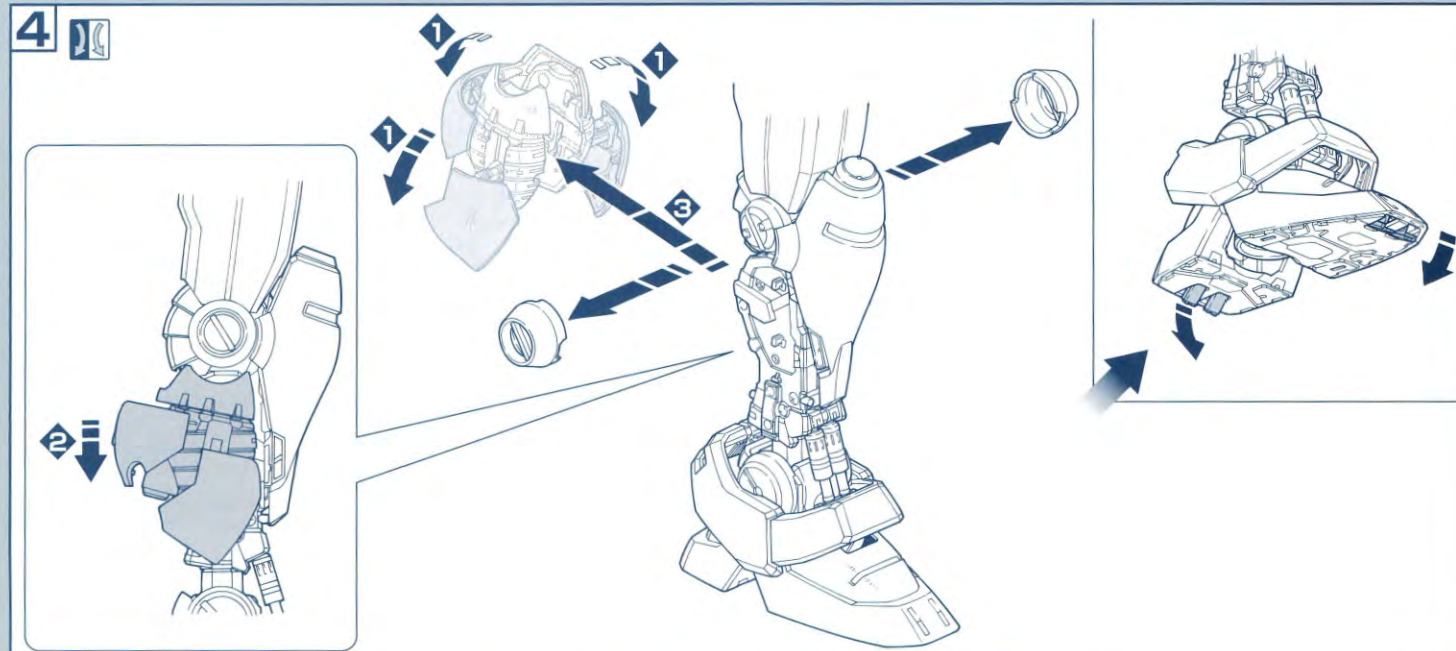
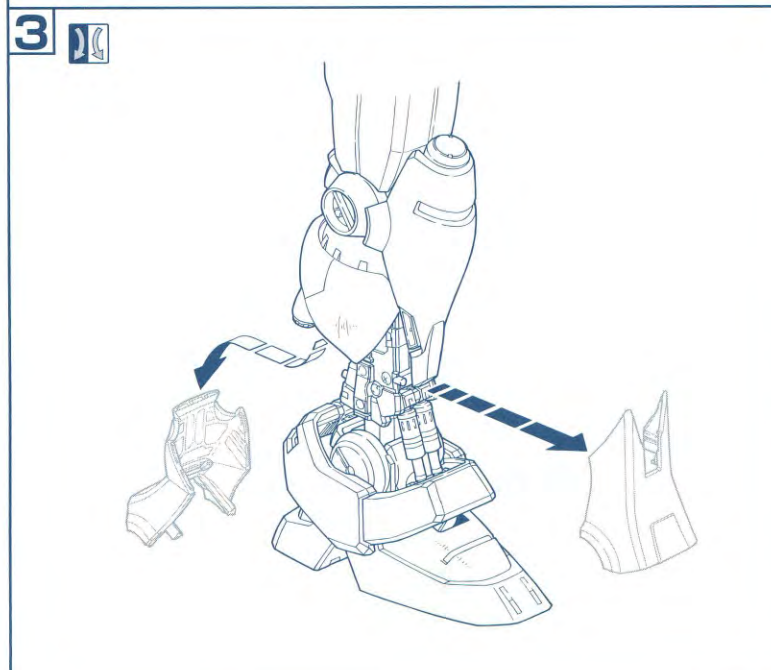
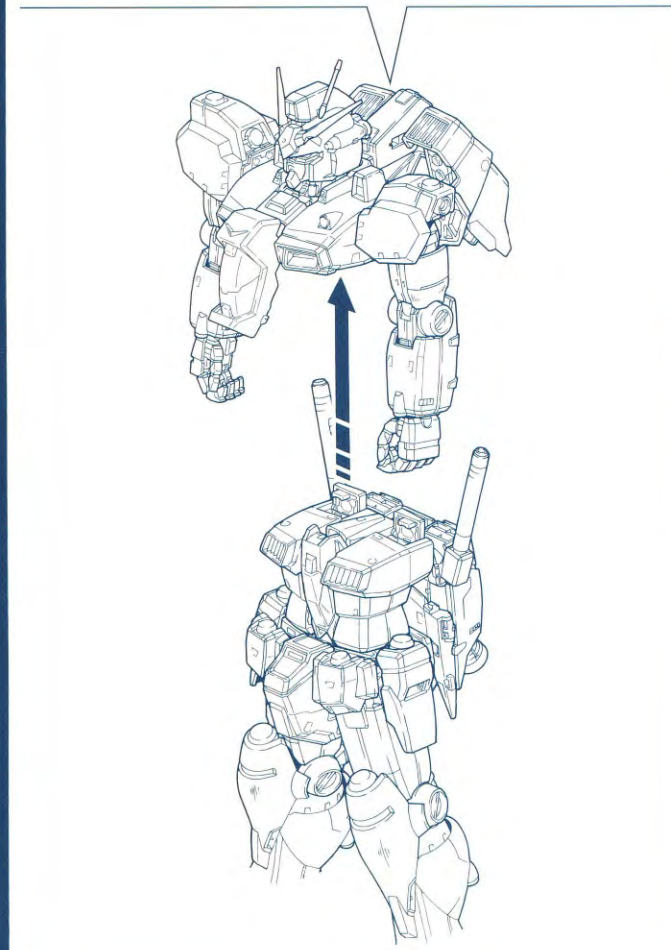
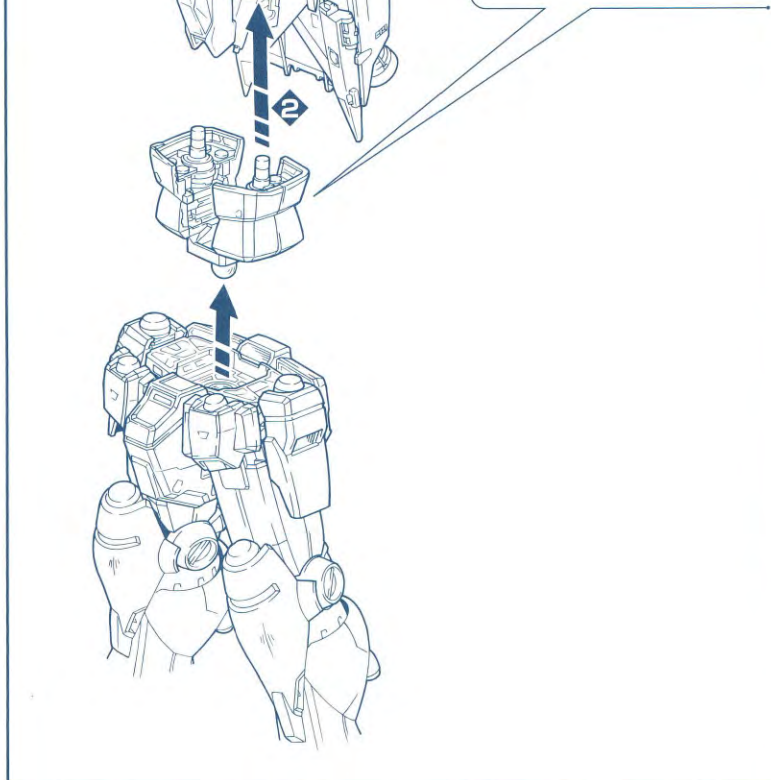
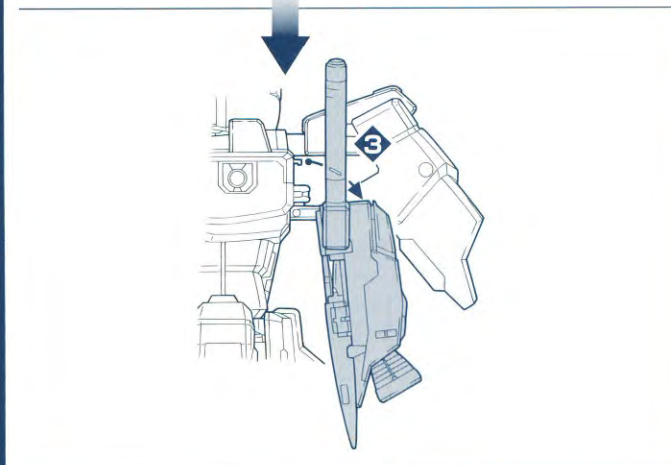
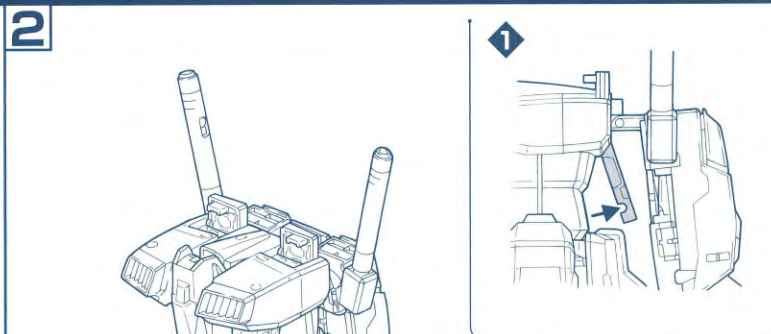
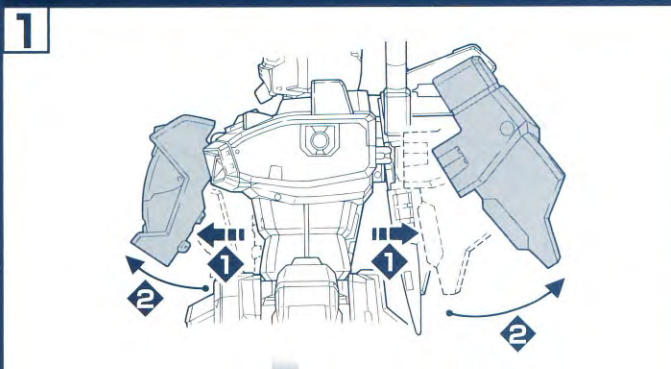
**23 (1) x2** ZA28, ZA6, U9 (!), ZA29, W25, U14, W19

**23 (2) x4** I20 (I22), J13 (J14), U13

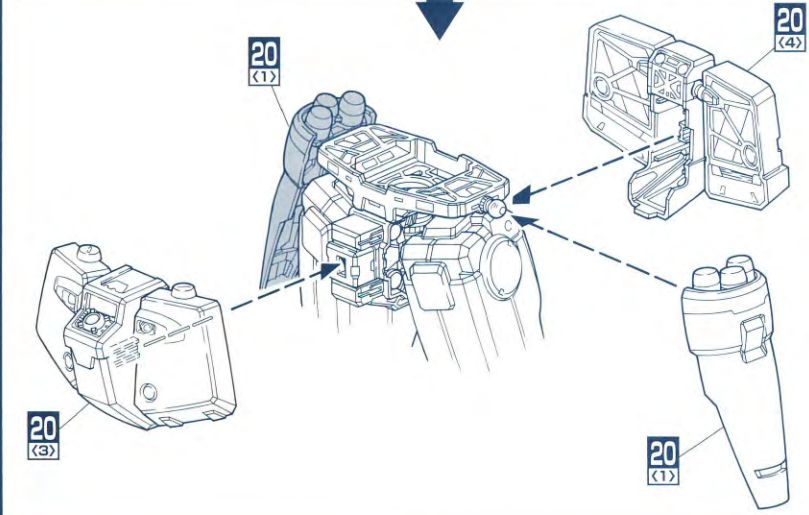
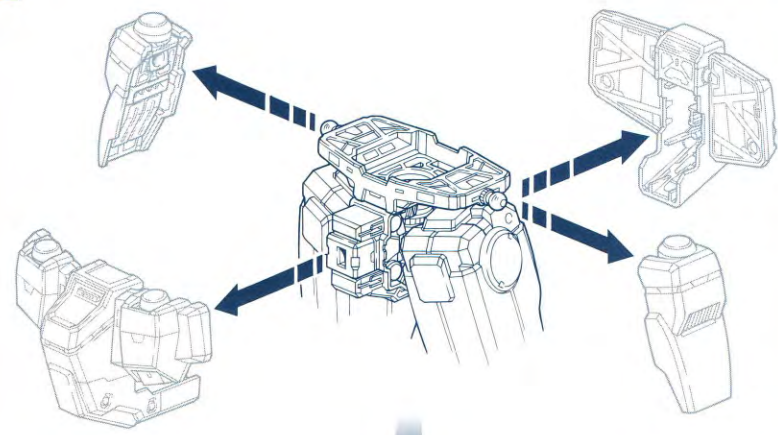




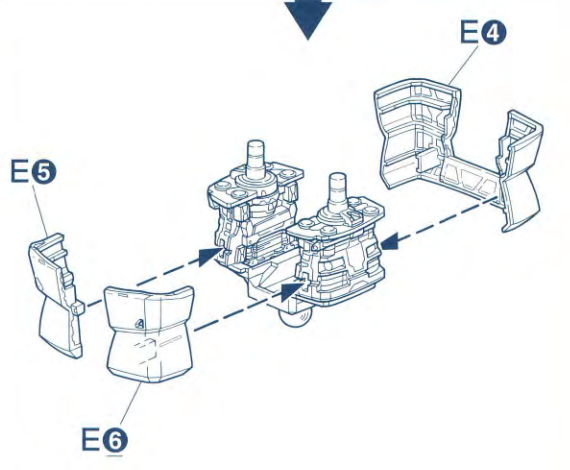
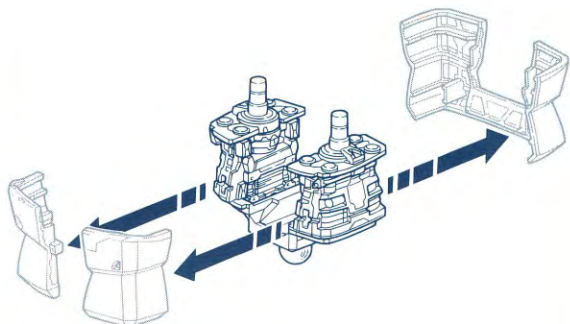
Conversion from RX-78GP01 (Ground Combat Version) to RX-78GP01Fb (Space Combat Version)



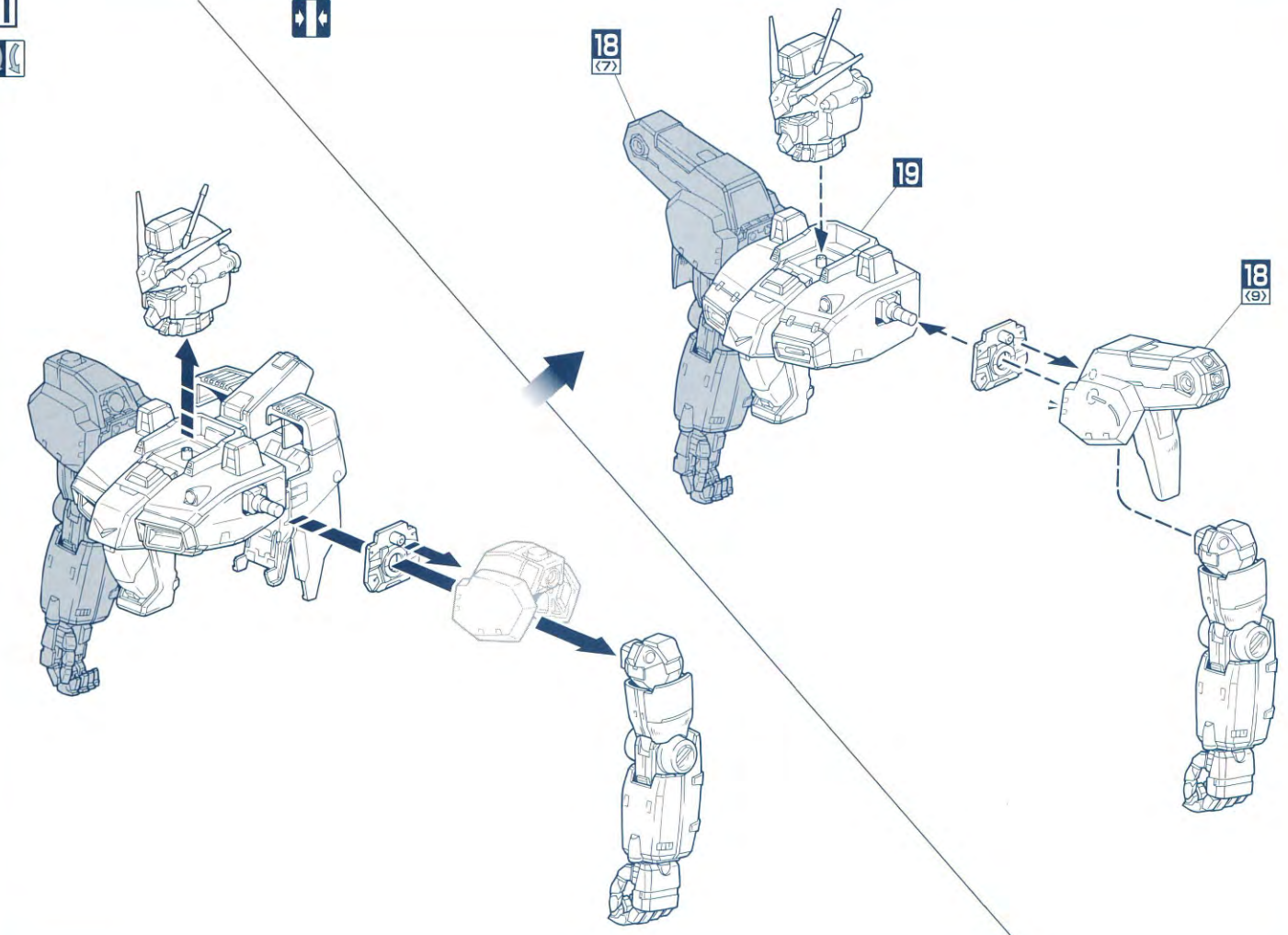
9



10



11



12

