

ORB-01 OOWASHI AKATSUKIGUNDAM

オオワシアカツキガンダム
 ■型式番号:ORB-01
 ■全高:18.74m
 ■重量:87.82t(オオワシ装備時)

■武装

M2M5D12.5mm自動近接防御兵器
 72D5式 ビームライフル“ヒャクライ”
 73J2式試製双刀型 ビームサーベル
 試製71式防盾
 大気圏内航空戦闘装備“オオワシ”
 ●73F式改 高エネルギービーム砲

■大気圏内航空戦闘装備“オオワシ”

アカツキの背部に装着されるオプション兵装。4基のジェットエンジンと2基のロケットブースターを搭載し、アカツキを亜音速で飛行させることができる。遠隔またはAI自律操作によってアカツキから分離した状態で単独無人飛行も可能だが、実戦での使用は未確認である。

■M531R

誘導機動ビーム砲塔システム

宇宙戦闘装備“シラヌイ”に7基搭載された、ザフトの第1世代ドラグーンと同等の自律機動ビーム砲塔である。

■試製71式防盾

アカツキ専用のシールドとして試作された。ビーム兵器による攻撃は機体にコーティングされたヤタノカガミが防御するため、このシールドは主にミサイルや砲弾などの実体弾兵器の防御をおこなう。下端が鋭く尖っており、接近戦において打突兵器として使用することも可能である。

■宇宙戦闘装備“シラヌイ”

アカツキの背部に装着されるオプション兵装。“シラヌイ”は宇宙戦闘専用の装備で、M531R誘導機動ビーム砲塔システムを搭載している。その性能から、アカツキ本体の開発凍結後に開発されたものと思われる。

■72D5式 ビームライフル“ヒャクライ”

ヒャクライはアカツキ計画が凍結された後に、改めて機密に開発されたビームライフルだ。外形はコンパクトだがその威力は高く、とくに「百雷」の名にふさわしく、連射性能に優れている。また、銃身下部にはアカツキ専用のビームサーベルを装着し、銃剣として使用するためのスペースが設けられている。



■73J2式試製双刀型ビームサーベル

他の武器と同様に、アカツキの計画凍結後に開発されたビームサーベルである。グリップ部の両端からブレードを展開する他、2基に分離させて二刀流での運用も可能になっている。通常はアカツキの左腰部に装着されているが、ビームライフル“ヒャクライ”に装着して銃剣として使用することもできる。

ORB-01 SHIRANUI AKATSUKIGUNDAM

シラヌイアカツキガンダム
 ■型式番号:ORB-01 ■全高:18.74m
 ■重量:90.00t(シラヌイ装備時)

■武装

M2M5D12.5mm自動近接防御兵器
 72D5式 ビームライフル“ヒャクライ”
 73J2式試製双刀型 ビームサーベル
 試製71式防盾
 宇宙戦闘装備“シラヌイ”
 ●M531R誘導機動ビーム砲塔システム



ORB-01

AKATSUKIGUNDAM

アカツキガンダム
 アカツキは、オーブのモルゲンルーテ社が総力を挙げて開発したモビルスーツである。オーブの国家意思を体現する象徴的機体としてカガリ・ユラ・アスハのために密かに保存されてきたが、オーブ防衛戦を経て、カガリの手からネオ・ロアノークに託されることとなった。見る者に強烈な印象を与える金色の装甲は、アカツキ最大の特徴であると同時に、開発費高騰の原因ともなったビーム反射装甲ヤタノカガミである。ナノスケールのビーム回折格子層と超微細プラズマ臨界制御層から構成され、撃ち込まれたビームから機体を保護するだけでなく、本体のセンサーが追尾した敵機に向けて自動的にビームを送り返す、攻防一体のシステムである。

1/100 SCALE MODEL
 SEED DESTINY-NO. 15

ORB-01
AKATSUKIGUNDAM
 OOWASHIPACK/SHIRANUIPACK FULLSET
 1/100 ORB-01 アカツキガンダム(オオワシパック/シラヌイパック フルセット)

ネオ・ロアノーク

■身長183cm・体重71kg・年齢不明

地球連合軍第81独立機動群、通称「ファントムベイン」の大佐。「ファントムベイン」とは、連合軍内部にロゴスが設置した特殊部隊で、公式にはその存在が認められていない影の軍隊である。ネオ・ロアノークは、このファントムベインの一隊を率いて、プラントのアーモリーワンからザフトの最新鋭モビルスーツを強奪した。指揮官でありながら自らも巧みにモビルスーツを操って、部下からも篤く信頼されていたが、ベルリン上空での戦闘で撃墜され、アークエンジェルに捕虜として収容された。仮面の下に隠されていたその素顔は、ヤキン・ドゥーエとの戦いで死亡したと思われていたムウ・ラ・フラガであった。ムウはロゴスによって洗脳され、ネオ・ロアノークとしての偽りの記憶を植え付けられていたのだ。



カガリ・ユラ・アスハ

■身長164cm・体重48kg・年齢18歳

オーブの元代表ウズミ・ナラ・アスハの娘。前大戦終結後、オーブの代表を務めてきた。アスラン・ザラとともにプラントを訪問中、ファントムベインのアーモリーワン強襲に巻き込まれる。ザフトの宇宙戦艦ミネルバに避難しオーブへの帰国を果たすが、地球連合とプラントの開戦により、実権を失って事実上失脚する。セイラン家の後継者ユウナとの政略結婚を強制されるが、キラ・ヤマトによってアークエンジェルに救出された。その後、セイラン家を排除して復権に成功。戦後はオーブのみならず地球連合の中心的指導者として、世界を平和に導くための主導的な役割を果たしている。キラ・ヤマトとは双子の関係で、カガリ自身は自分が姉でキラが弟だと主張している。

●写真の完成品は塗装してあります。

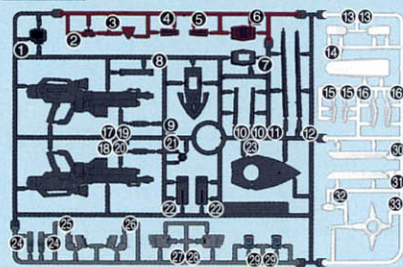
BANDAI 2007 MADE IN JAPAN

0148996

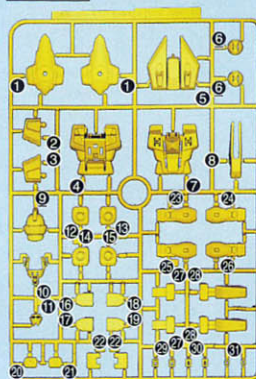
BANDAI

パーツリスト (×印は使用しないパーツです。)

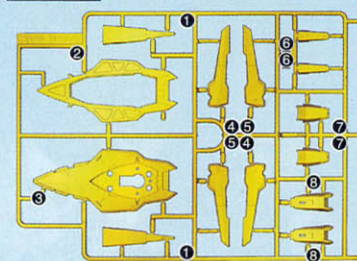
Aパーツ (スチロール樹脂: PS)



Bパーツ (スチロール樹脂: PS)



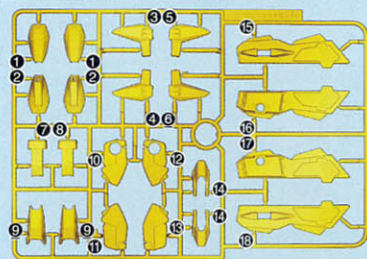
C1パーツ (スチロール樹脂: PS)



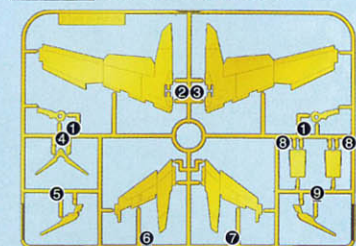
C2パーツ (スチロール樹脂: PS)



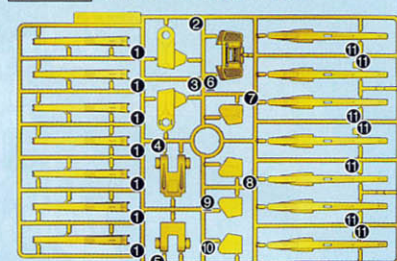
Dパーツ (スチロール樹脂: PS)



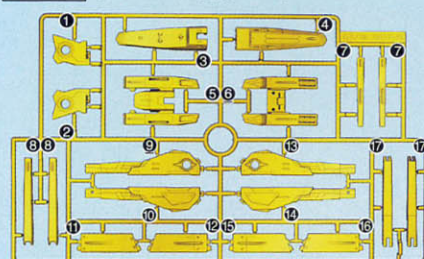
Eパーツ (スチロール樹脂: PS)



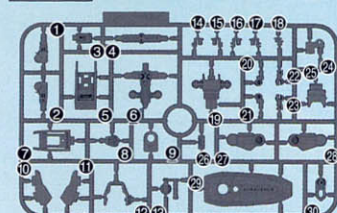
Fパーツ (スチロール樹脂: PS)



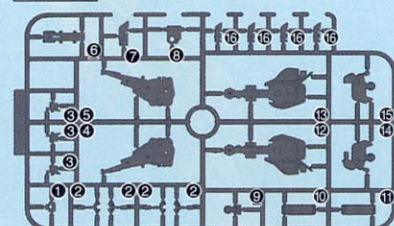
Gパーツ (スチロール樹脂: PS)



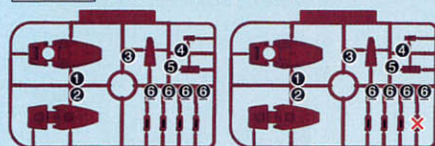
Hパーツ (ABS樹脂: ABS)



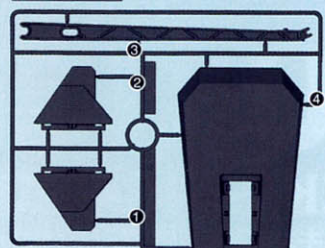
Iパーツ (ABS樹脂: ABS)



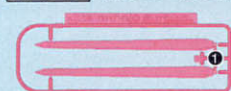
Jパーツ (スチロール樹脂: PS)



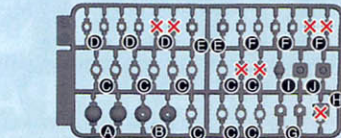
BA2パーツ (スチロール樹脂: PS)



Kパーツ (スチロール樹脂: PS)



〈PC-116〉
(ポリエチレン: PE)



●シール……………1 ●ガンダムデカール……………1

**はじめに
お読みください**

本商品をお買い上げいただきありがとうございます。

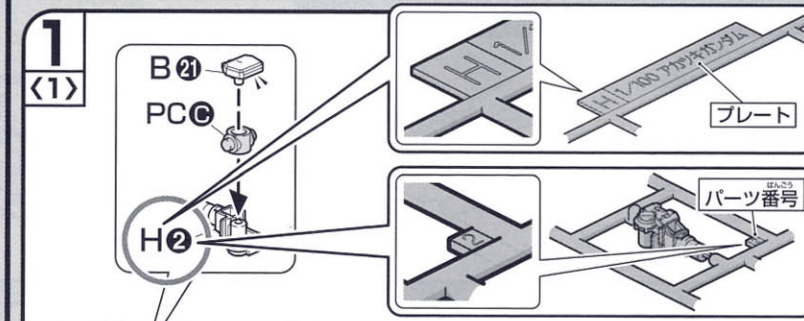
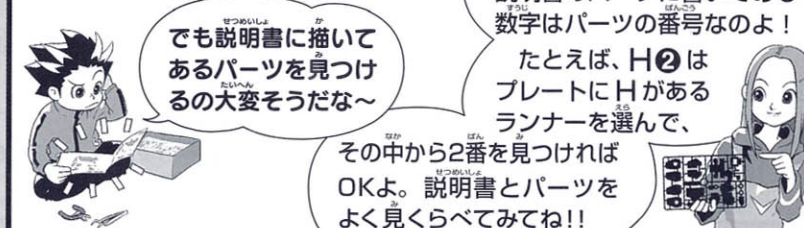
組み立て前の基本説明

どんな道具が必要なんだろう？



〈ニッパー(プラスチック用)〉 〈ピンセット〉
・パーツをランナーから切りはなしてゲートを切り取るのに使います。
・小さい部品を取り付けたりシールを貼るのに便利です。
※この商品には、ニッパーやピンセットが入っていないので、別にご用意ください。

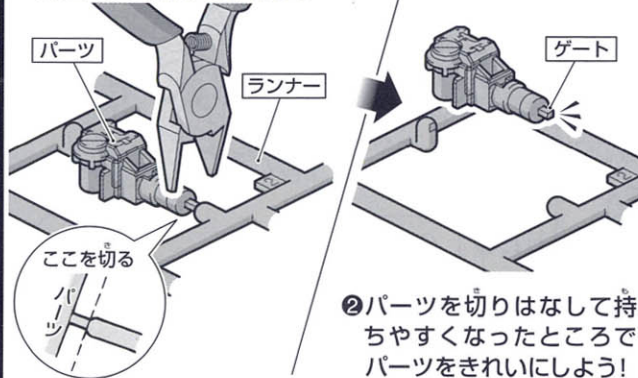
説明書の見かた



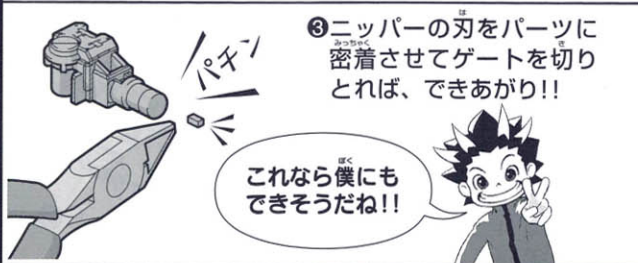
パーツを切り取ろう！



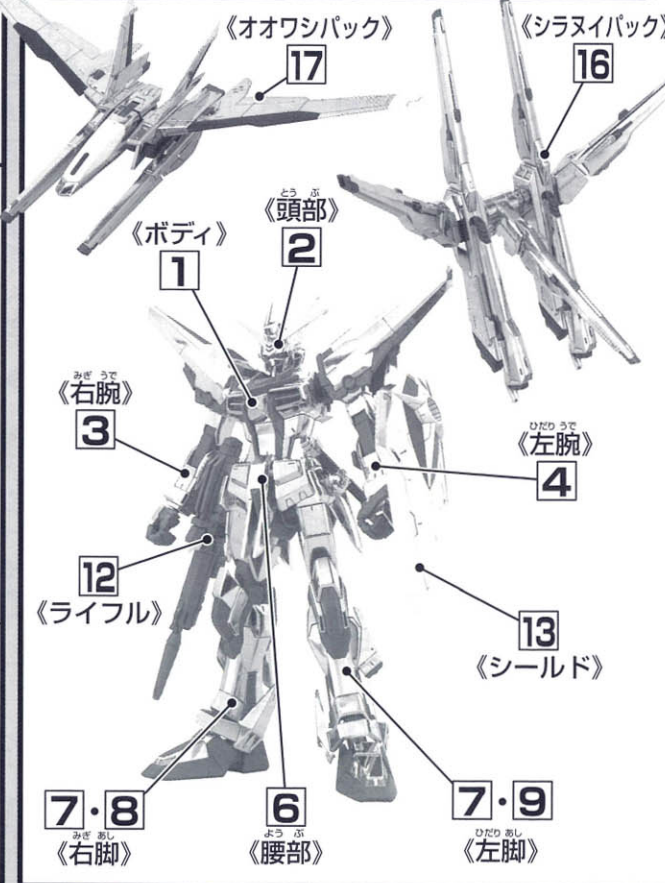
①まず、パーツから少しはなれた位置にニッパーの刃を入れて切りとります。



②パーツを切りはなして持ちやすくなったところでパーツをきれいにしよう！



説明書をよく読んで完成させよう!!



警告 (けいこく)

保護者の方へ 必ずお読みください。

●小部品があります。誤飲・窒息の危険がありますので、3才未満のお子様には絶対に与えないでください。

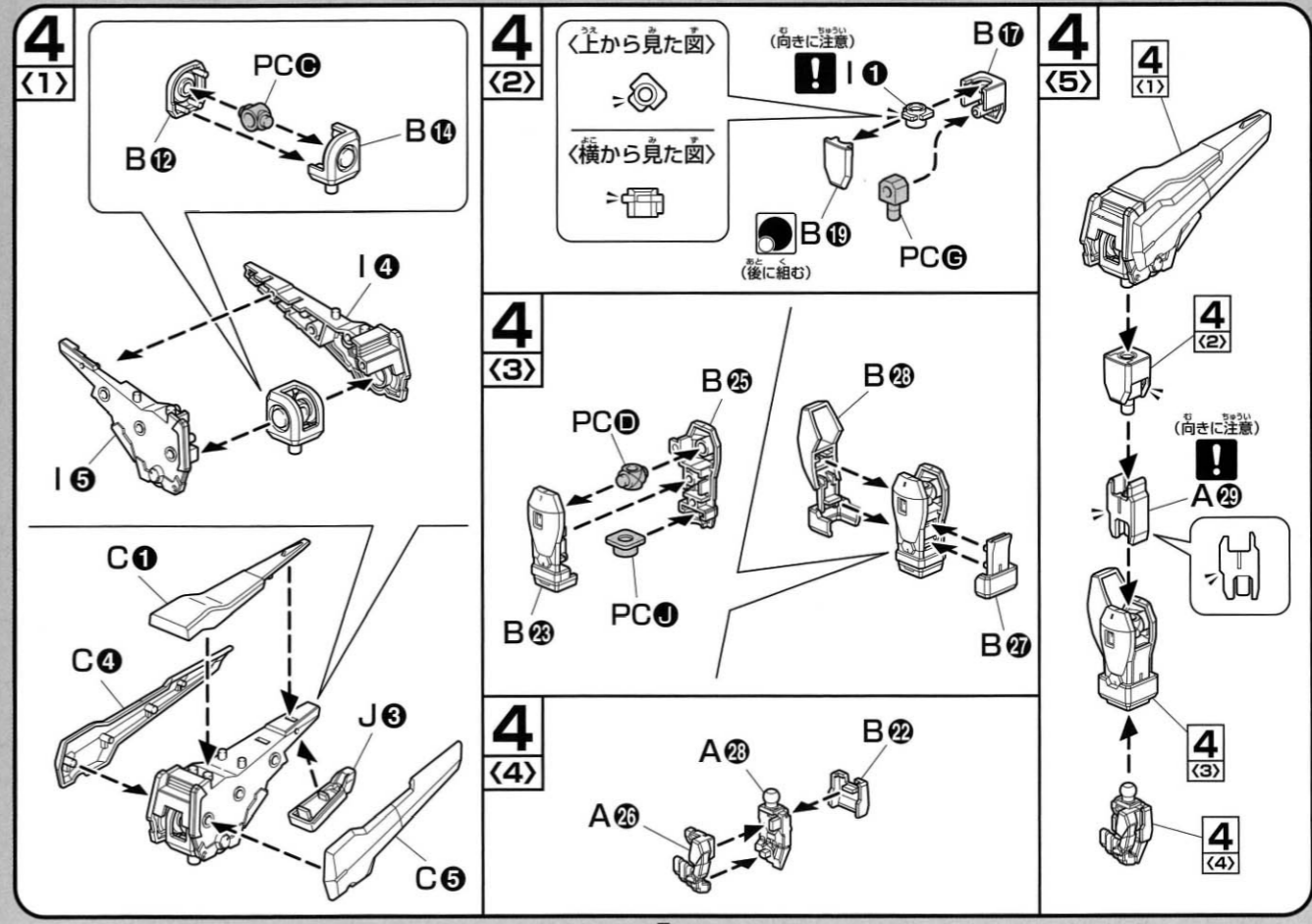
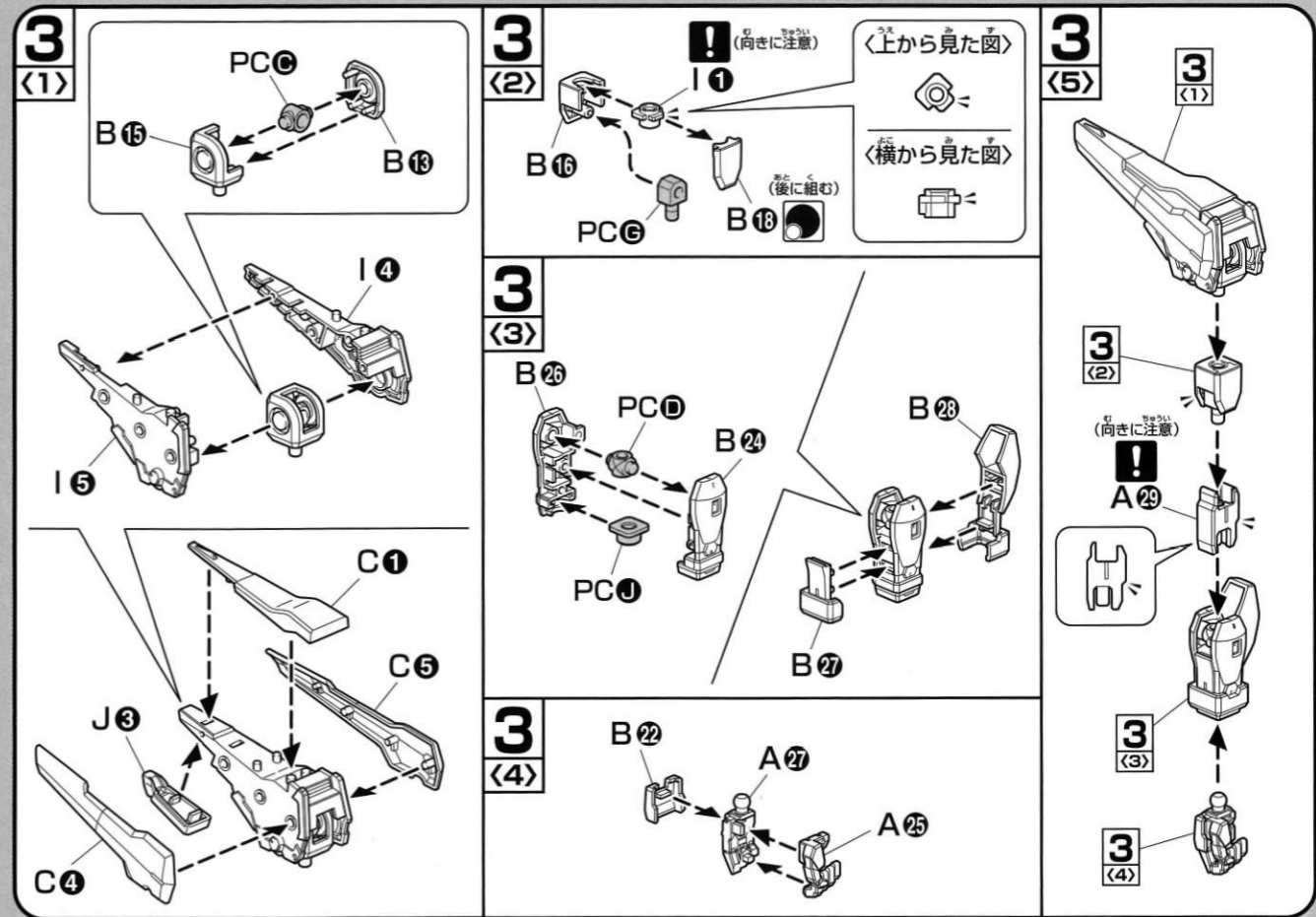
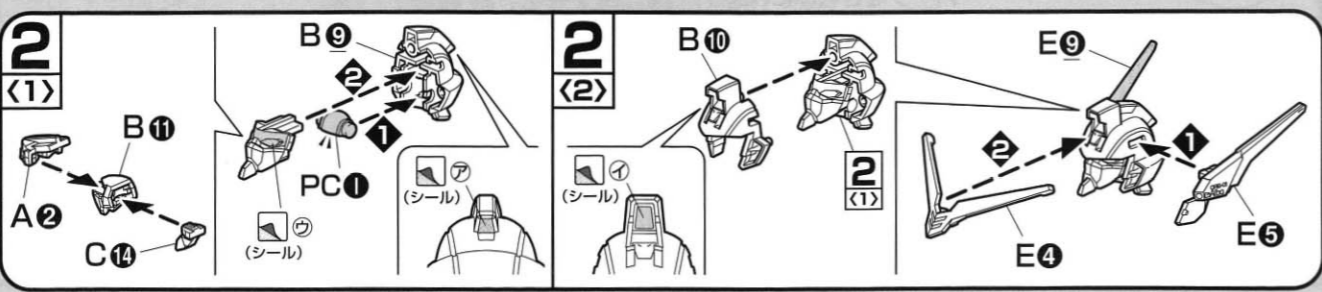
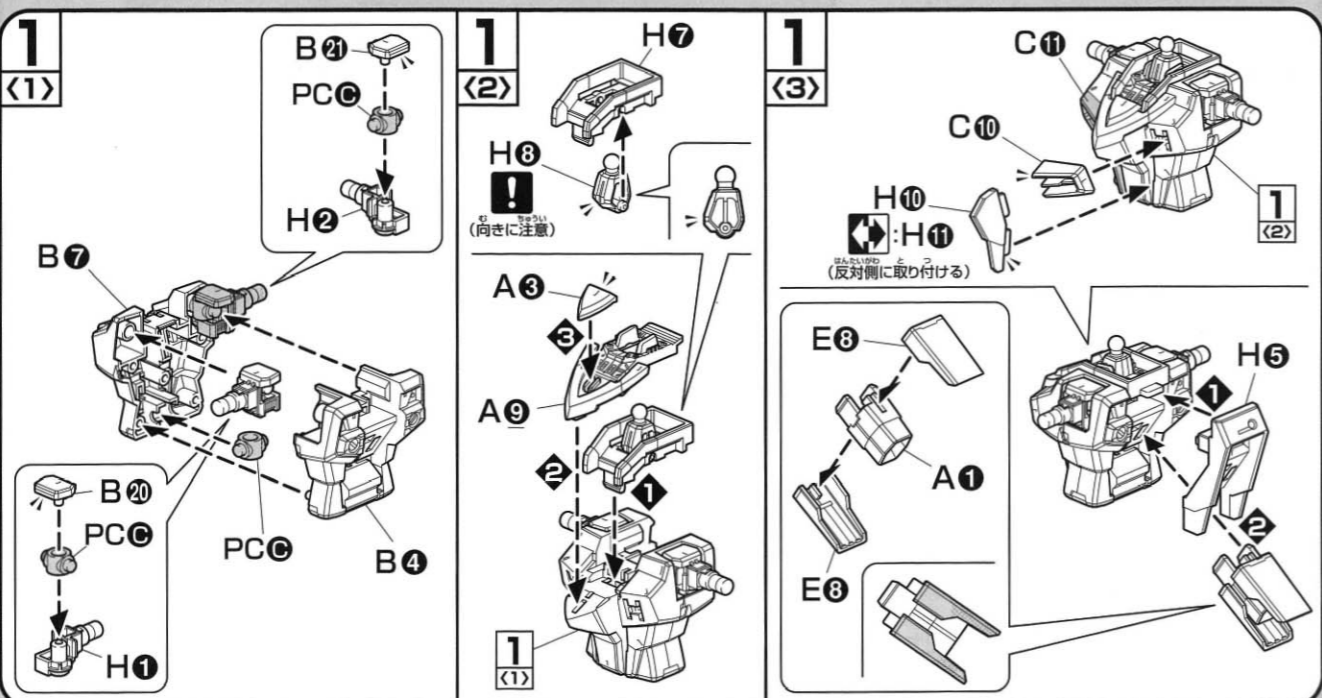
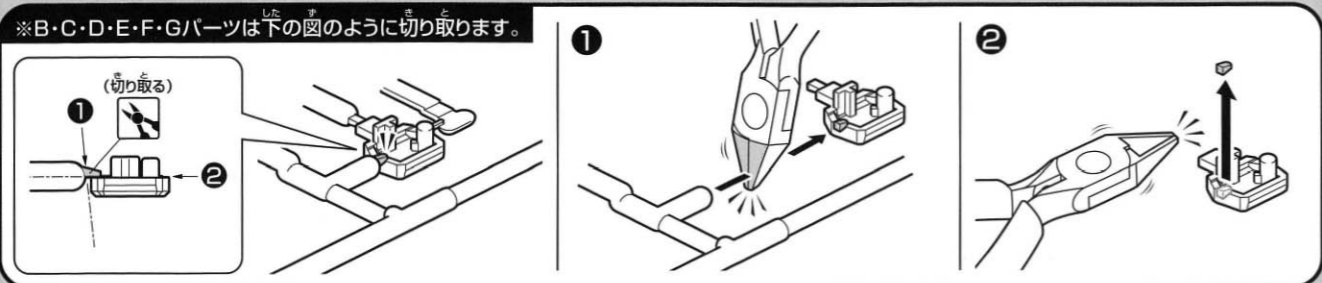
注意 (ちゅうい)

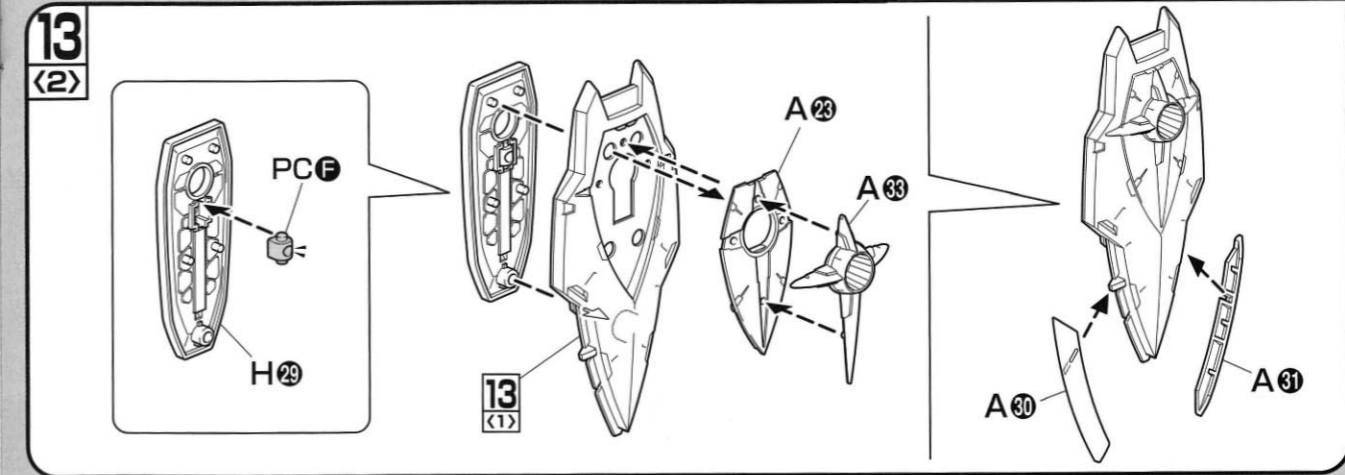
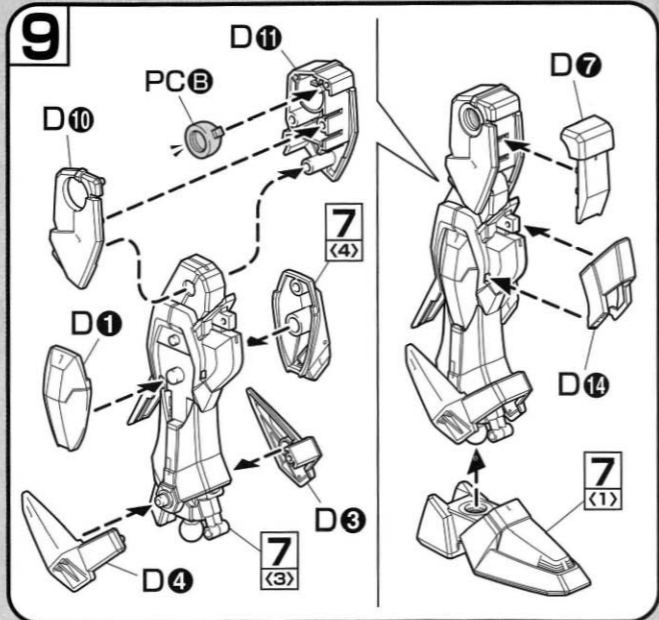
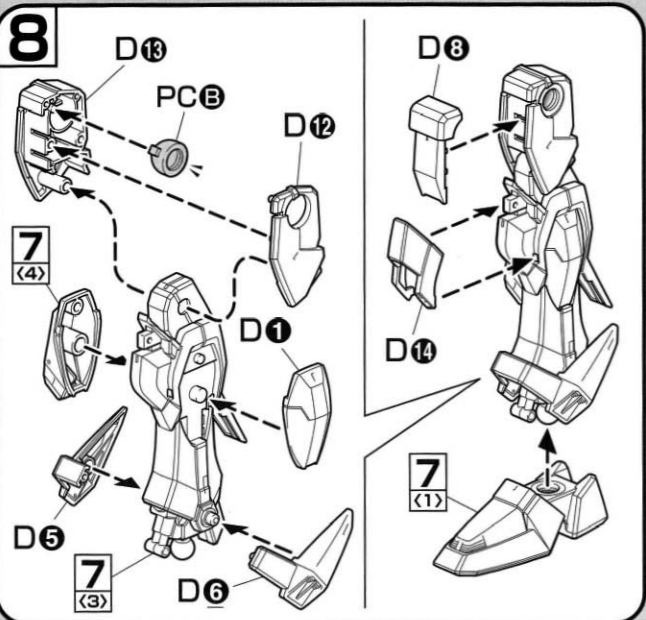
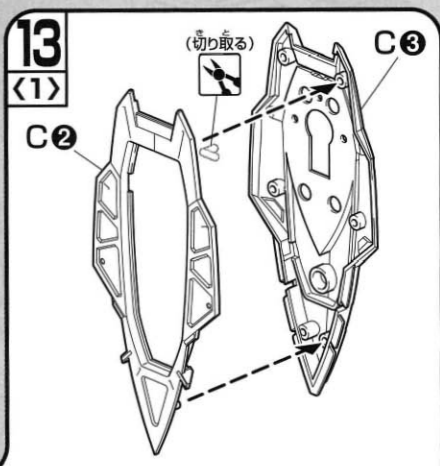
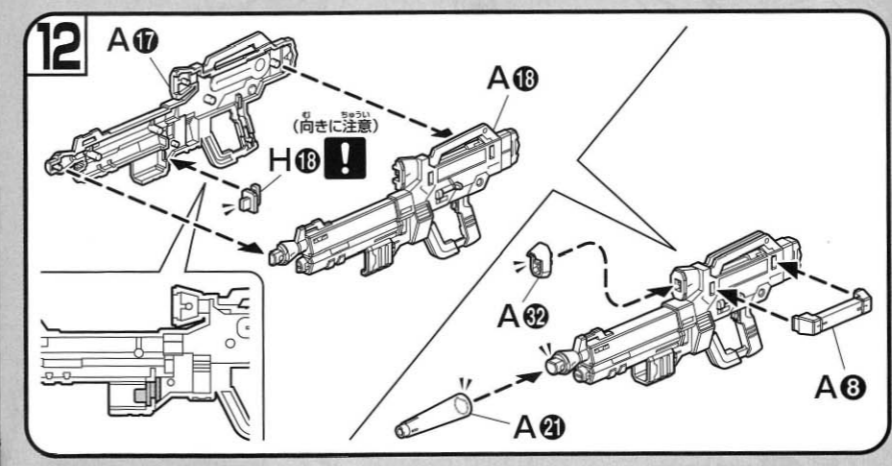
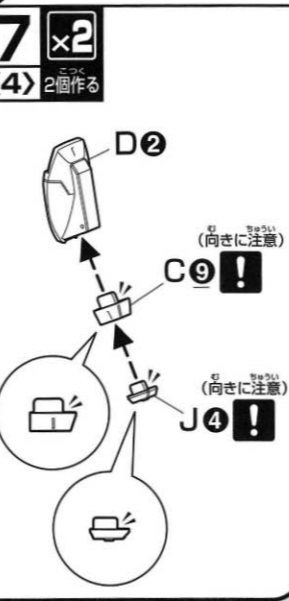
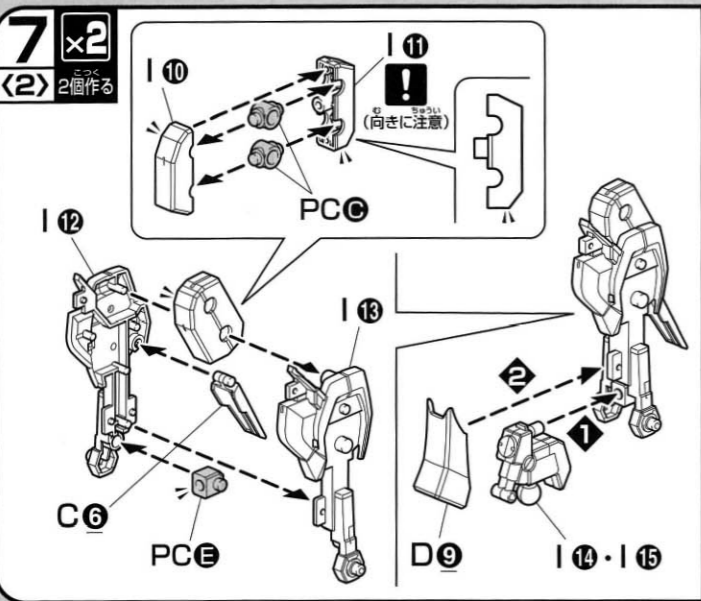
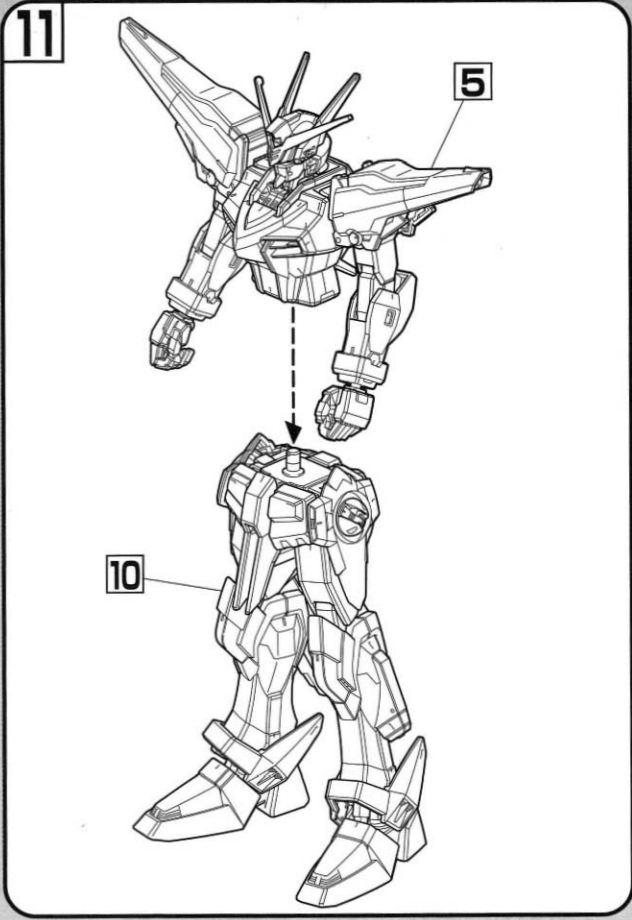
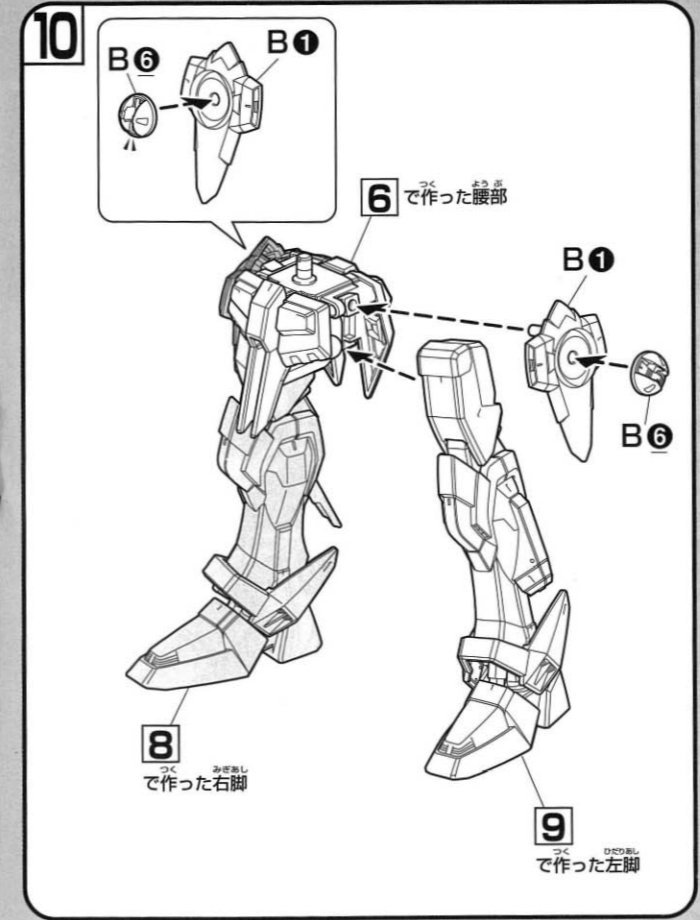
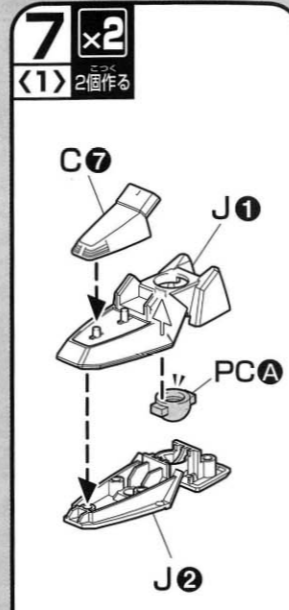
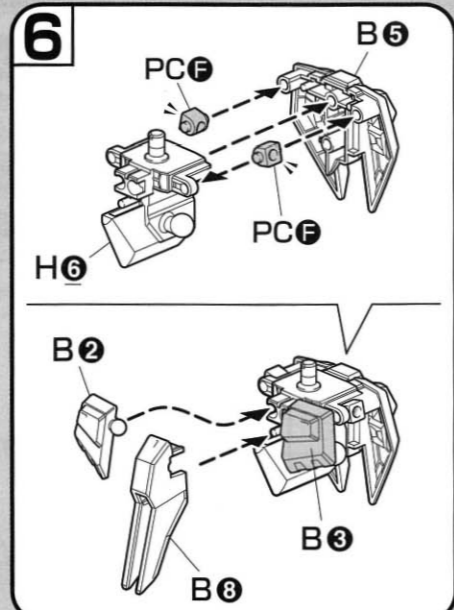
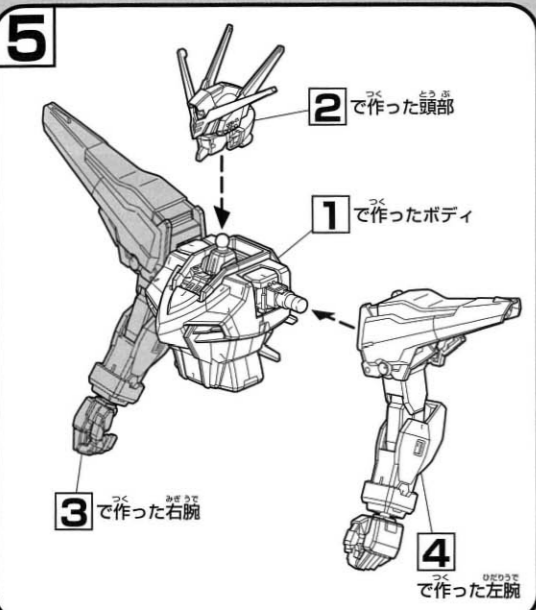
●縁部が鋭い箇所がありますので、注意してください。●先端が尖っている箇所がありますので、注意してください。●部品はきれいに切り取り、切り取ったあとのクズは捨ててください。●袋を頭からかぶったり、顔を覆ったりしないでください。窒息する恐れがあります。

《組み立てる時の注意》

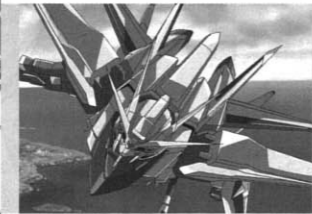
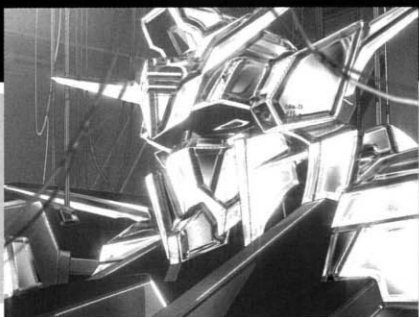
- 組み立てる前に説明書をよく読みましょう。
- 部品は番号を確かめ、ニッパーなどできれいに切り取りましょう。
- 塗装にはより安全な「水性塗料」のご使用をおすすめします。
- 組み立てのキツイ箇所はヤスリなどでメッキ部分をはがして組み立ててください。
- ABS部分への塗装は破損する恐れがありますので、塗装はおすすめできません。

・塗装をするところ	・シールの番号	・デカールの番号	・反対側に取り付けるパーツ	・両側と同じパーツを取り付ける	・向きに注意して取り付ける	・ビスの締めすぎに注意
・切り取る場所	・部品を数値の個数作りませす	・先に組み立てます	・後に組み立てます	・数値に合わせて回転させます	・どちらかを選んで取り付ける	・反対側も同じように動かします



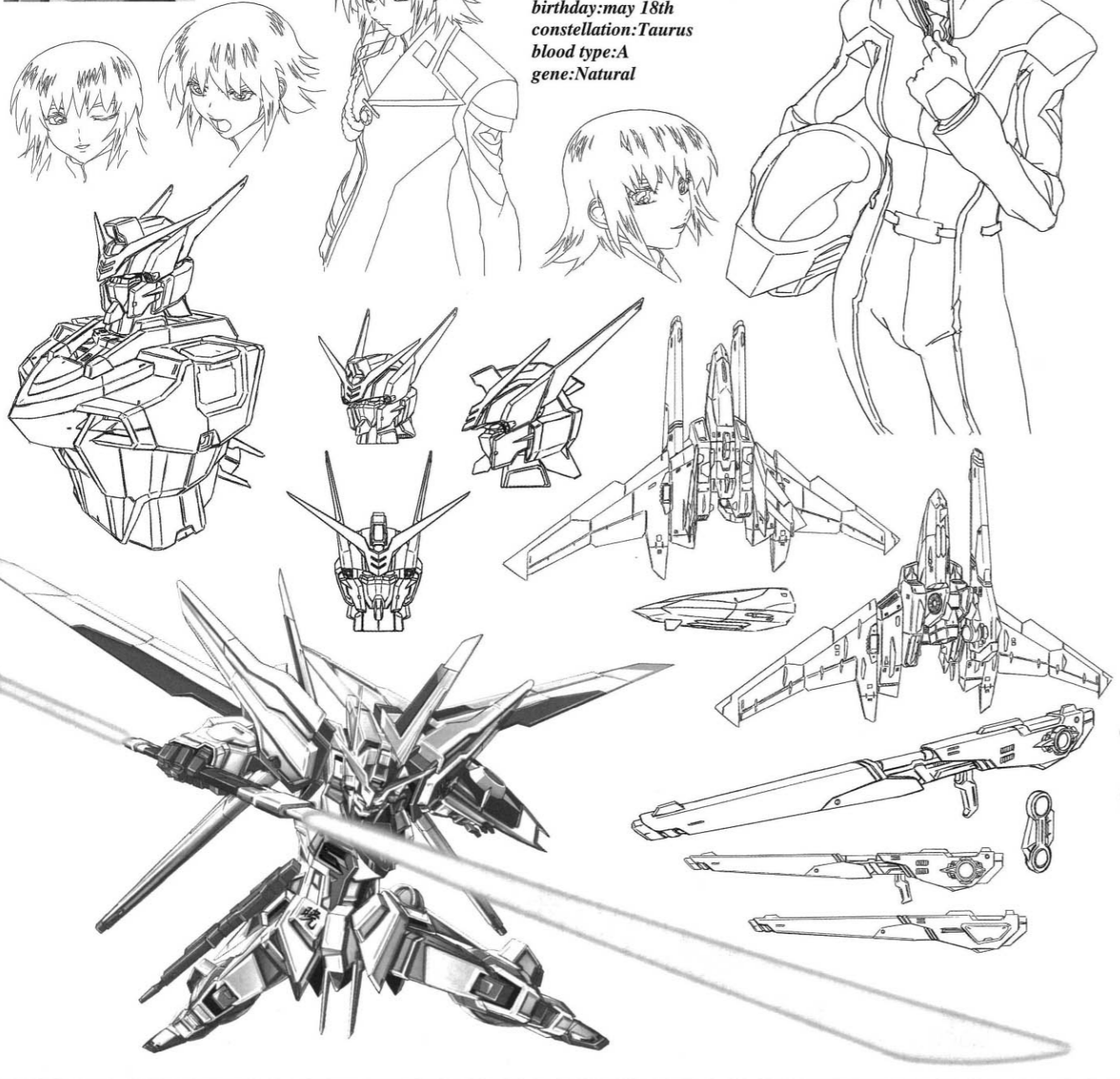


CAGALLI YULA ATHHA [カガリ・ユラ・アスハ]



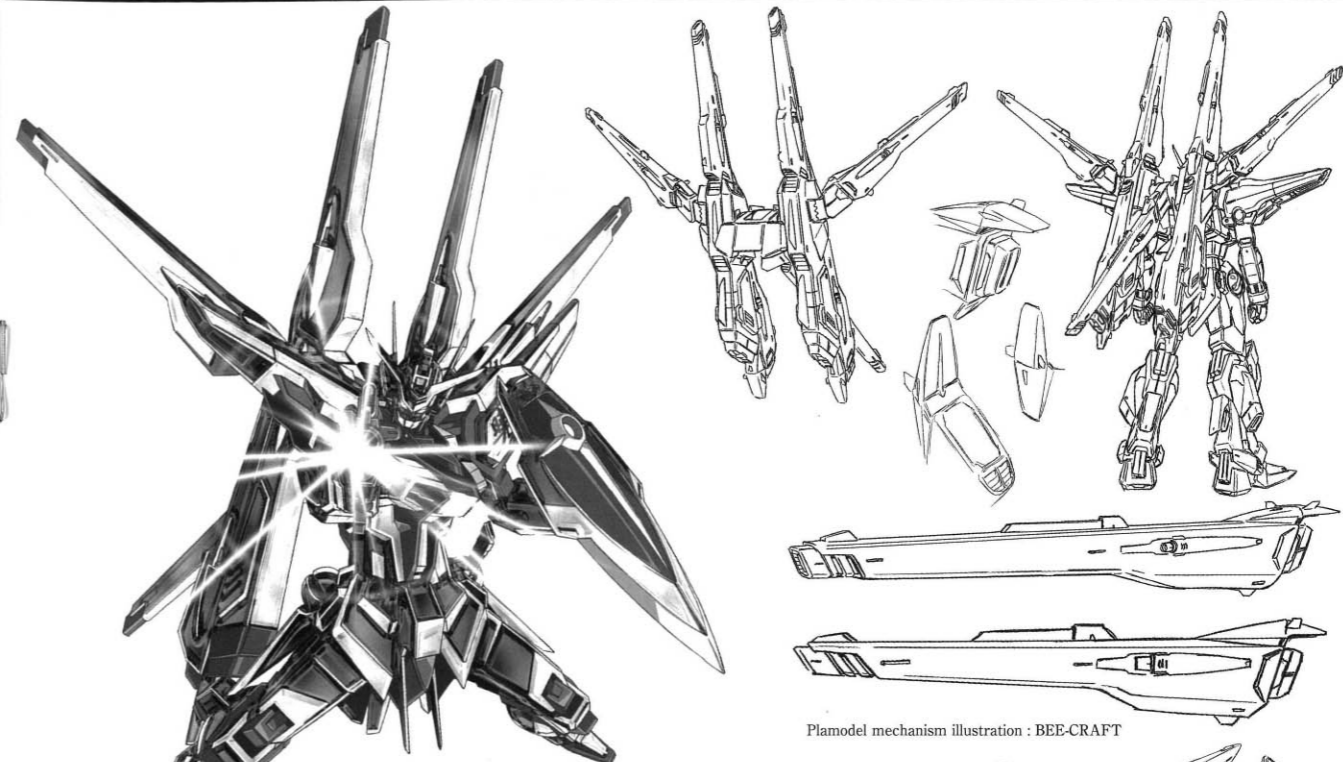
「国土を守るんだ!どうか皆、私に力を!」

Pilot: Cagalli Yula Athha
 age: 18
 height: 164cm weight: 48kg
 birthday: may 18th
 constellation: Taurus
 blood type: A
 gene: Natural

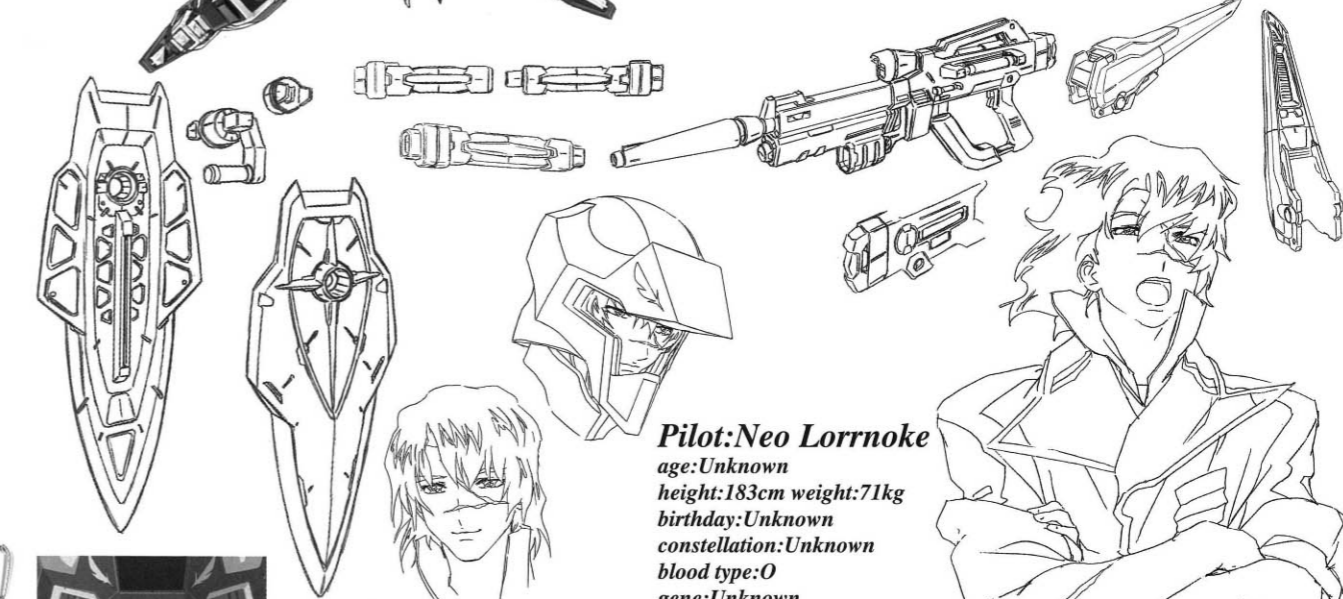


ORB-01 SHIRANUI AKATSUKIGUNDAM [シラヌイアカツキガンダム]

[シラヌイアカツキガンダム]



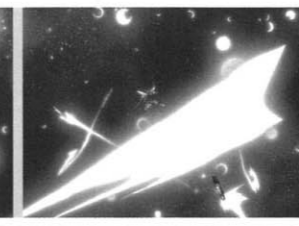
Plamodel mechanism illustration : BEE-CRAFT



Pilot: Neo Loranoke
 age: Unknown
 height: 183cm weight: 71kg
 birthday: Unknown
 constellation: Unknown
 blood type: O
 gene: Unknown



「何たって俺は・・・
 不可能を可能にする男だからな!」



ORB-01 OOWASHI AKATSUKIGUNDAM [オオワシアカツキガンダム]

[オオワシアカツキガンダム]

NEO LORRNOKE [ネオ・ロアノーク]

14
(1)

B30
B29
A19
B30

※向きに注意

14
(2)

B30
B29
A20
B30

※向きに注意

14
(3)

※手首は外しておきます。

K1

(選んで取り付ける)

14 (1) 14 (2)

(反対側に取り付ける)

12 で作ったライフル

(選んで取り付ける)

14 (1) 14 (2)

12

15

13 で作ったシールド

H12 H13

(選んで取り付ける)

16
(1)

H4 F2
H9 F3 I3

16
(2)

F6 H26
F5 16 (1)

16
(3)

D16 I3 PC6 I6 D16

16
(4)

F8 I3 F9 A22 J5

16
(5)

I8 D18 D17 PC6 I3 I6

16
(6)

I3 F7 F10 16 (5) J5

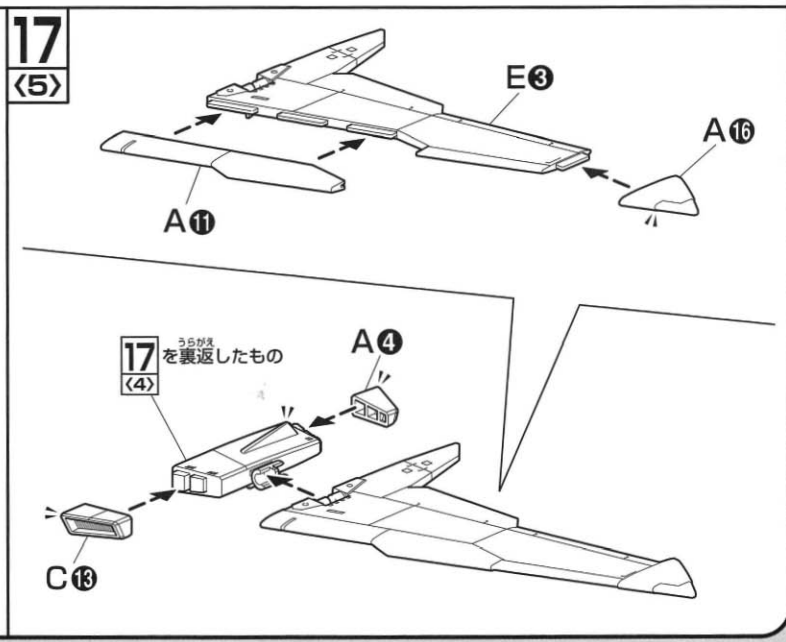
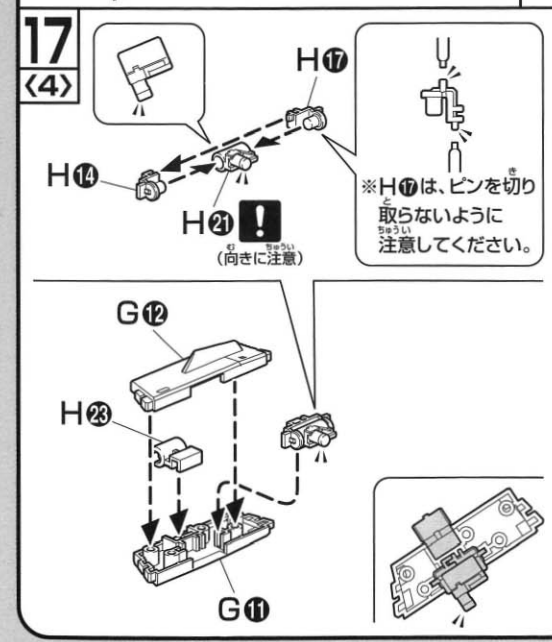
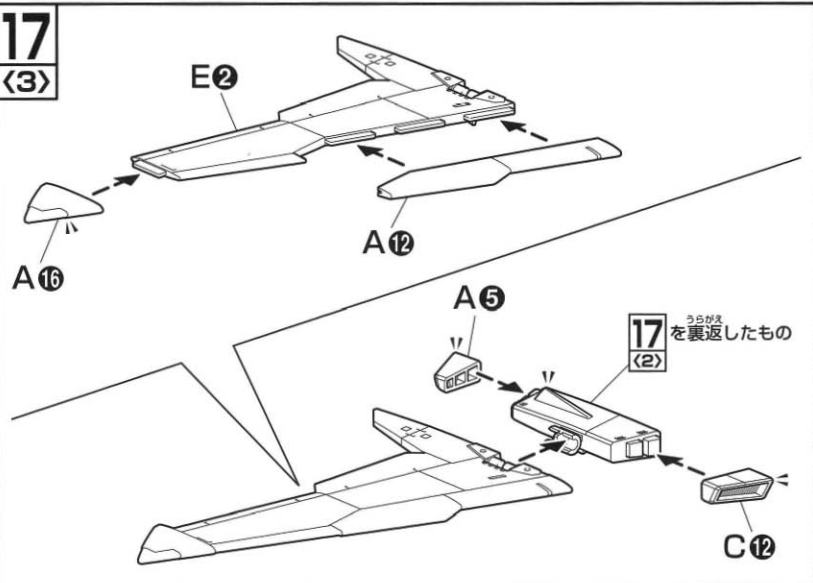
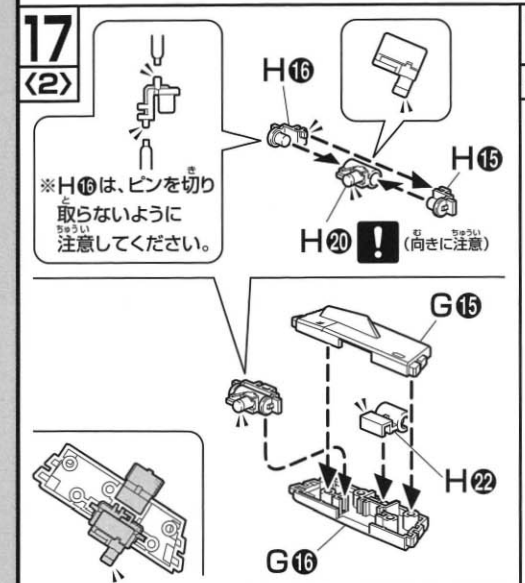
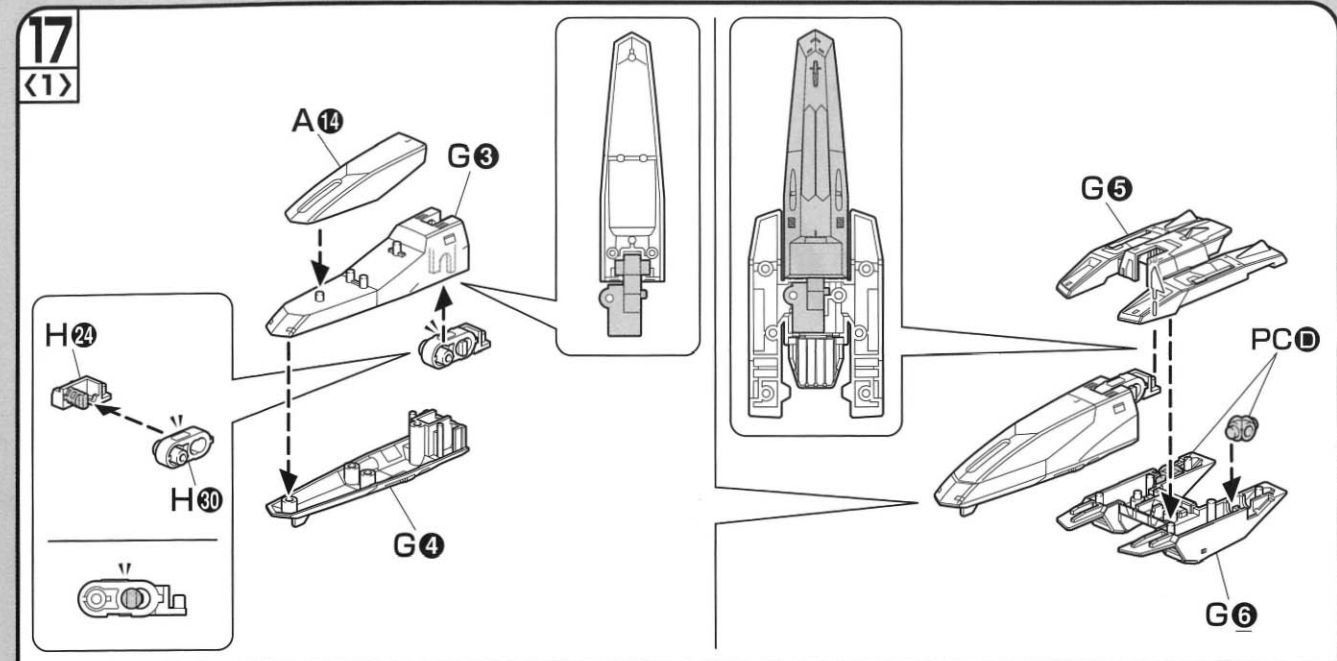
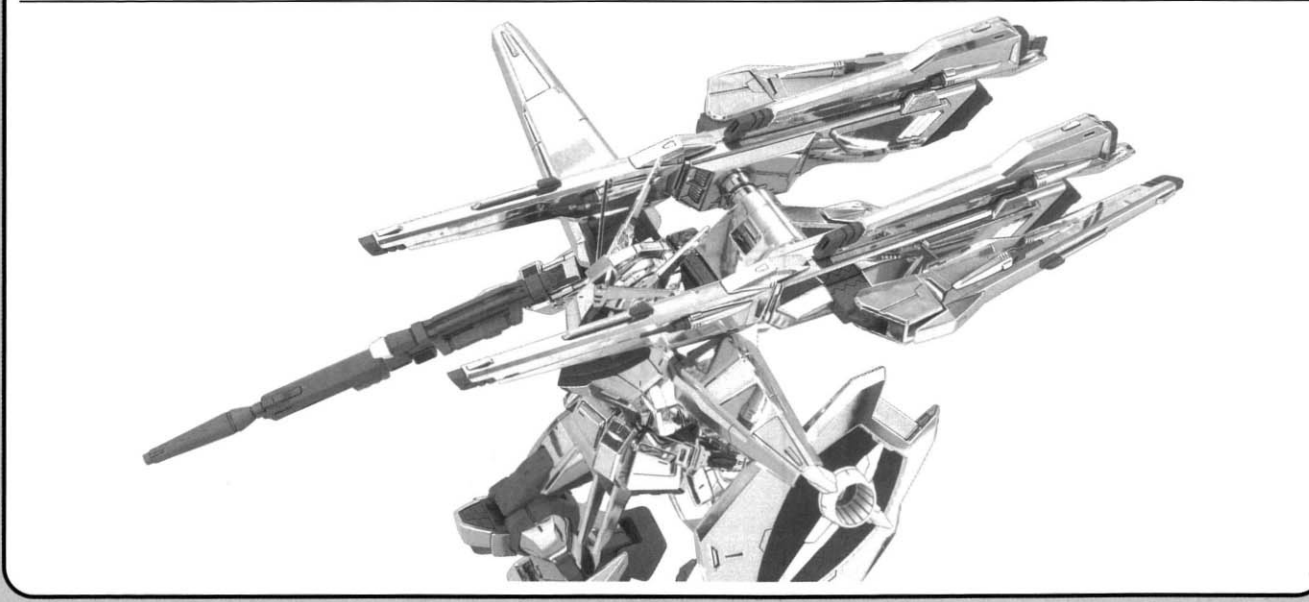
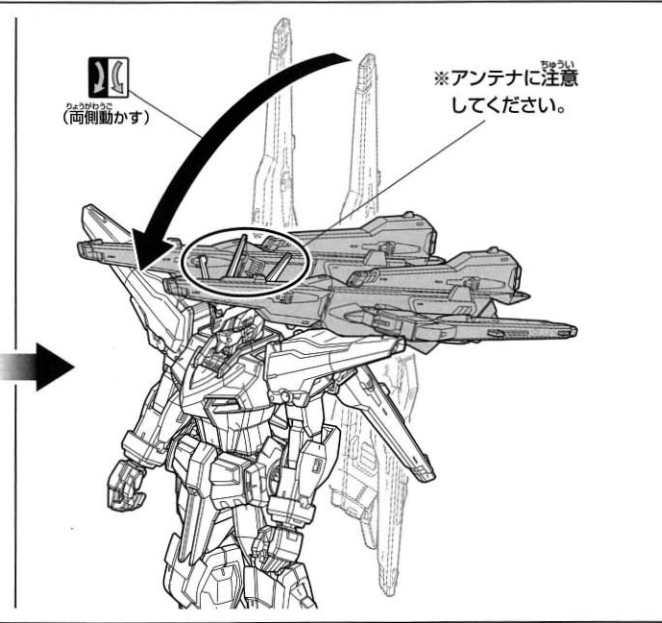
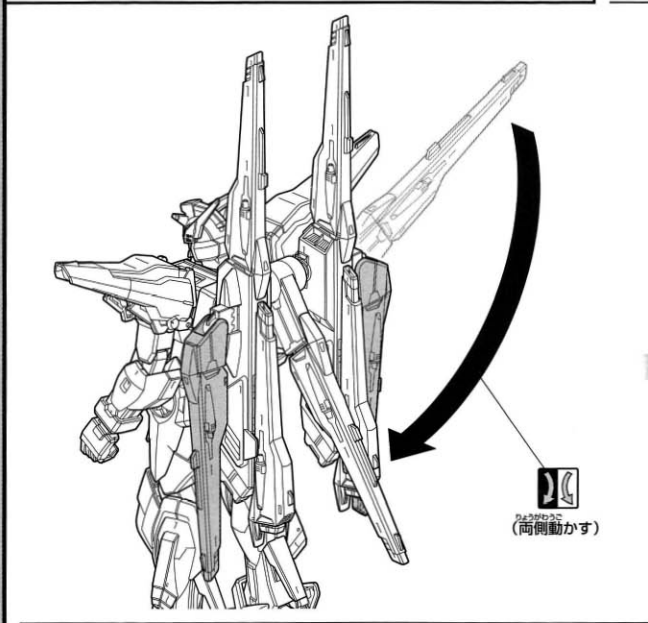
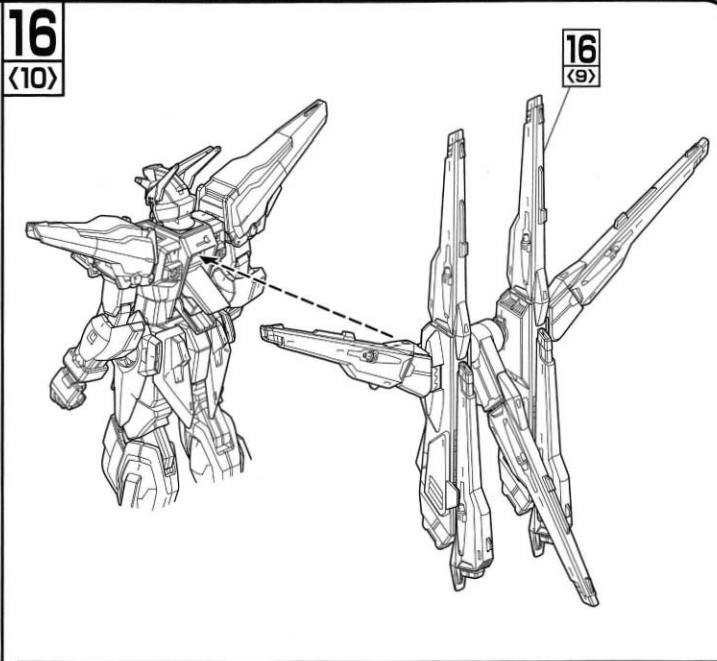
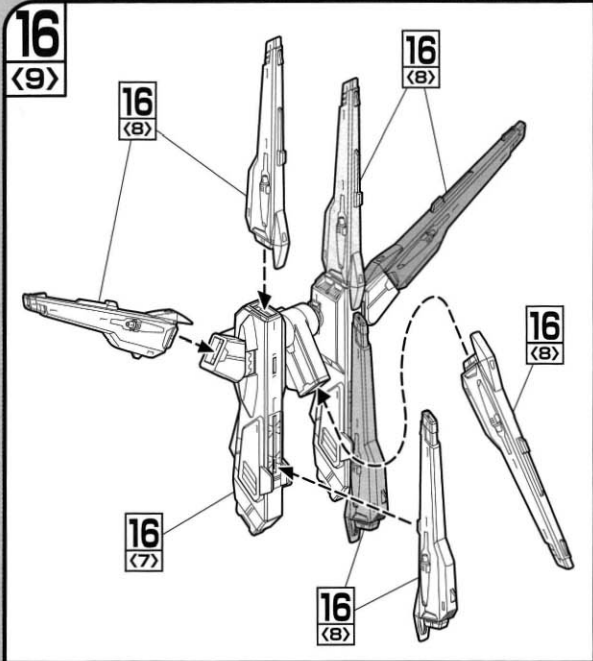
16
(7)

16 (2) 16 (4) 16 (6)

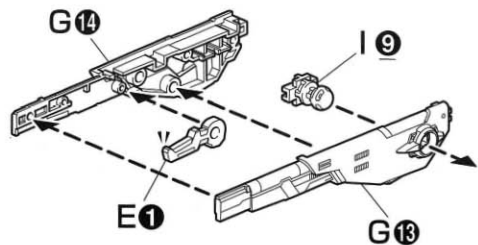
16
(8)

※7個作る

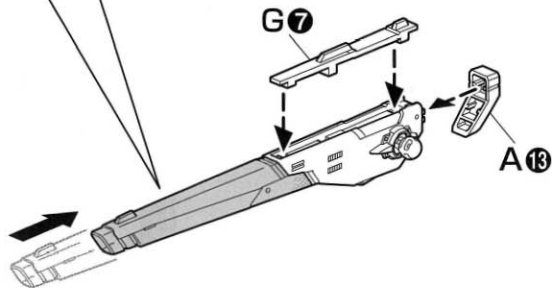
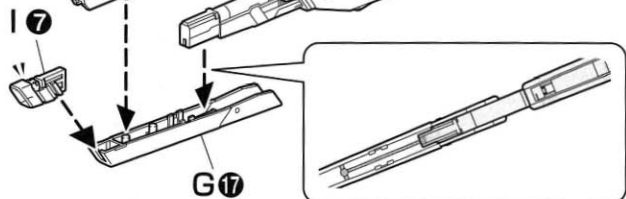
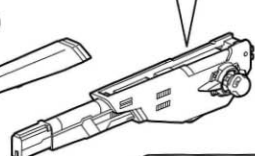
I16 I2 F11 F1 J6



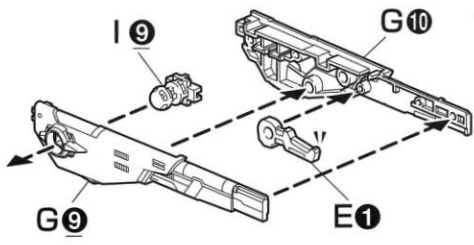
17
<6>



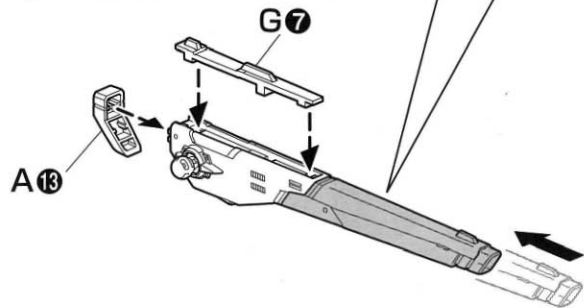
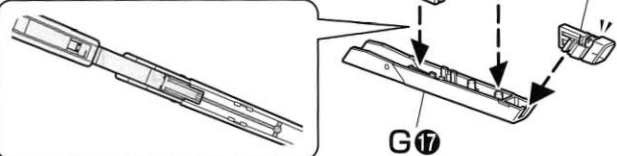
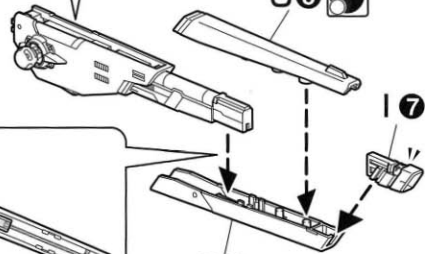
(後に組む)



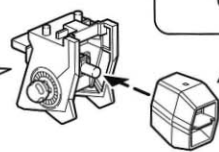
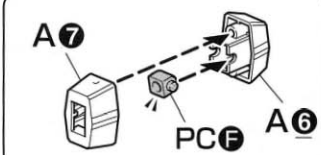
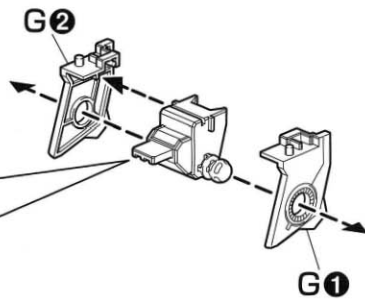
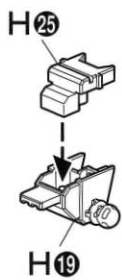
17
<7>



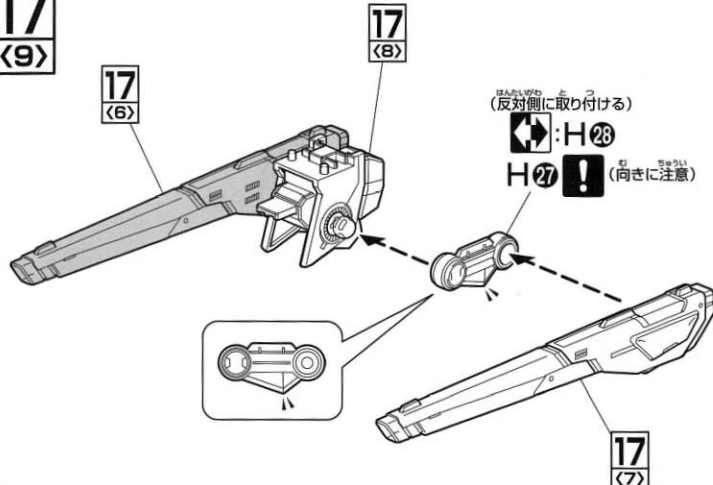
(後に組む)



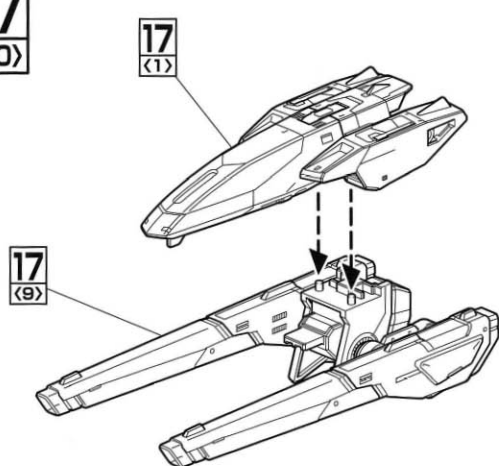
17
<8>

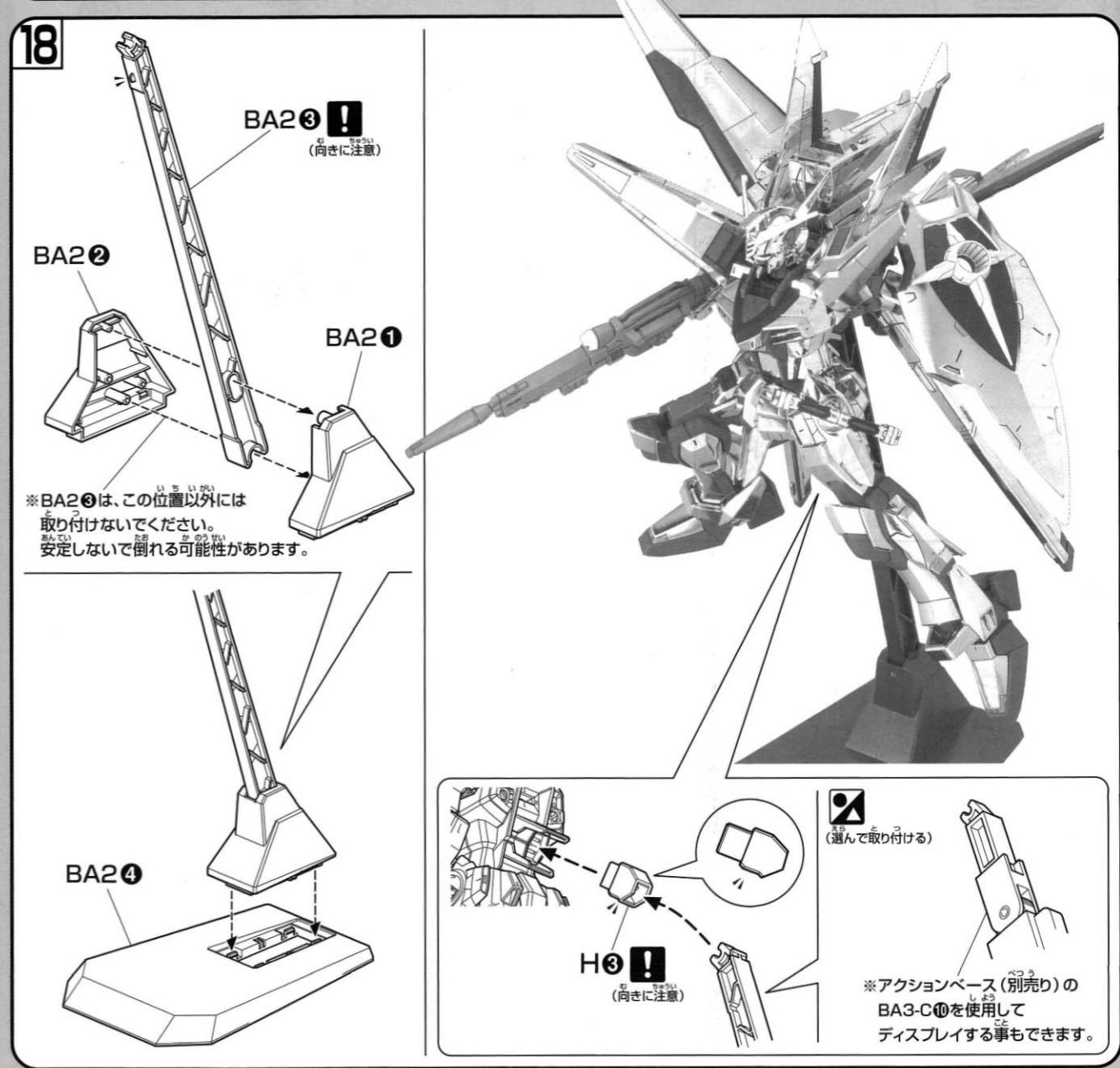
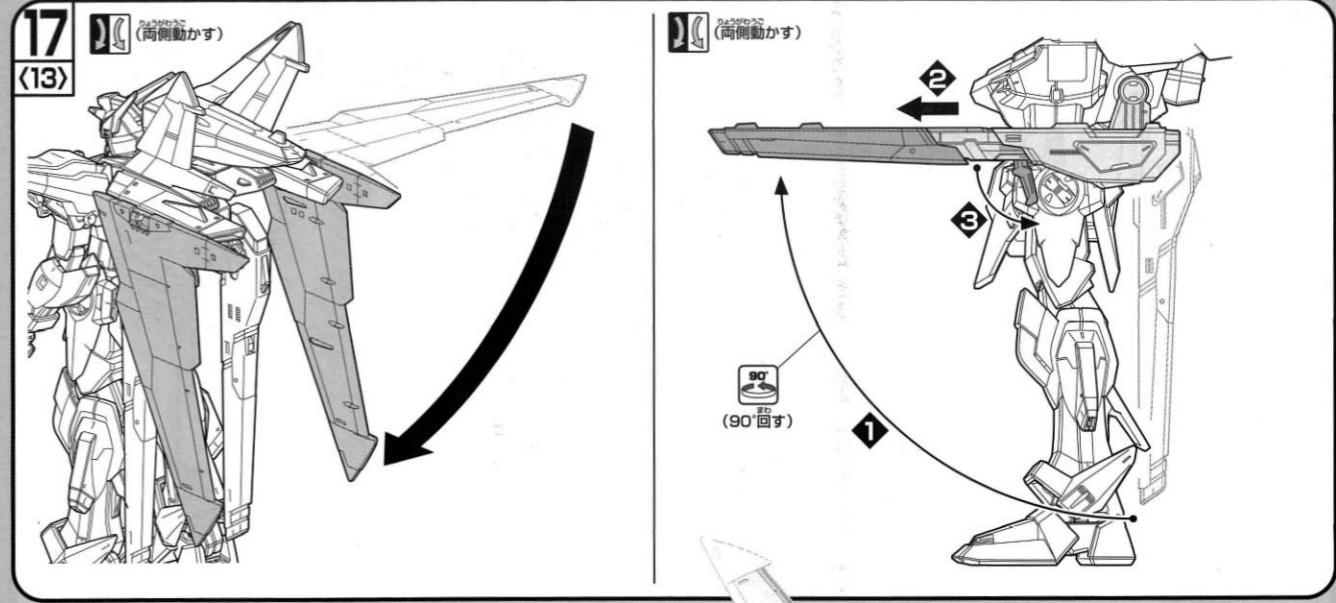
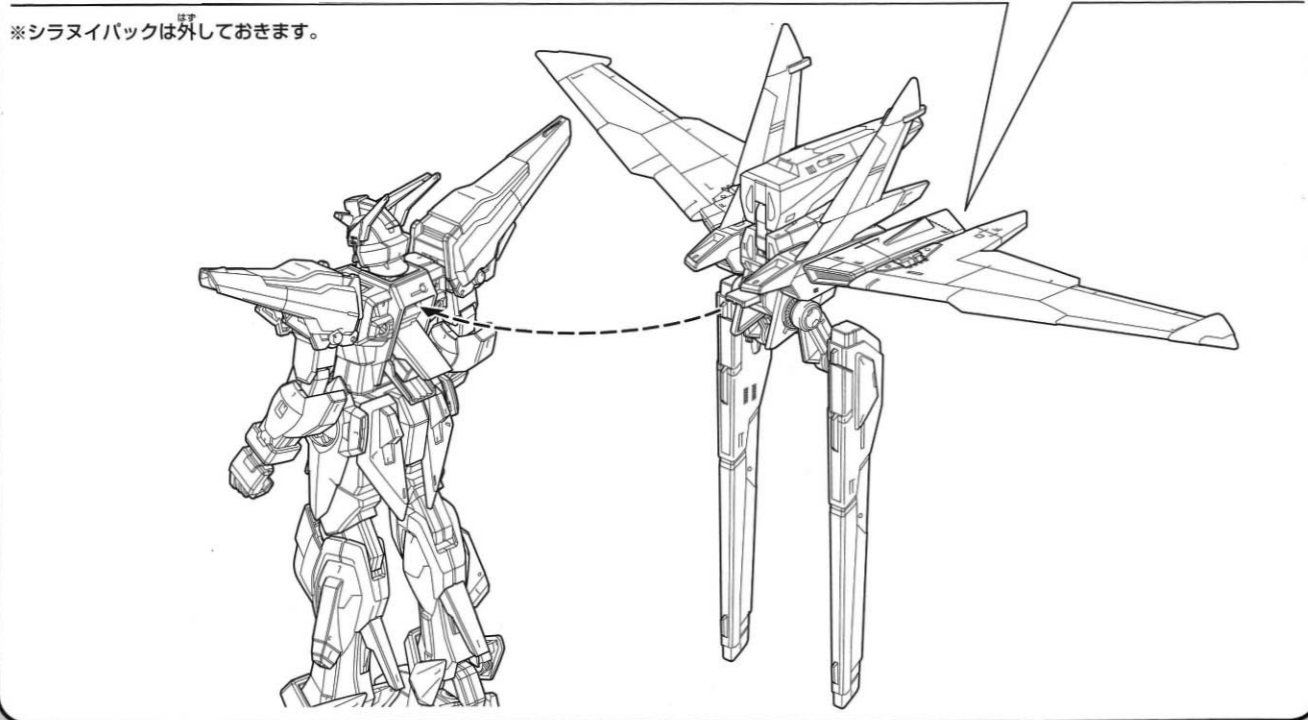
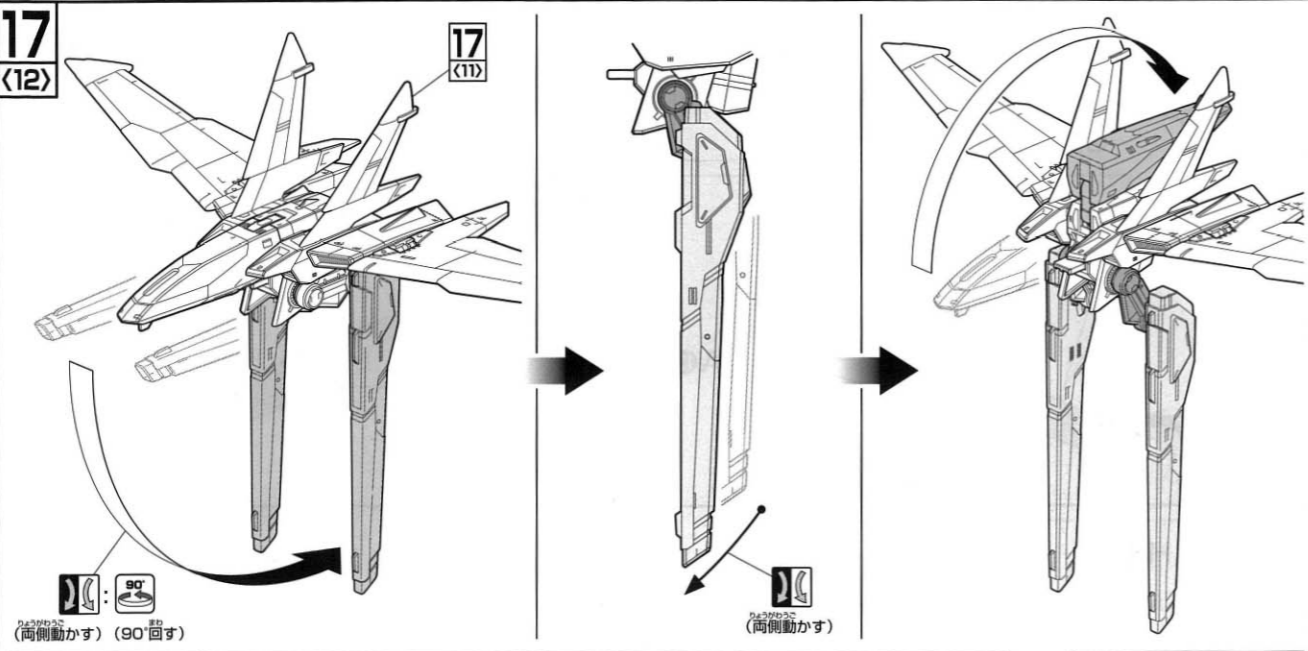
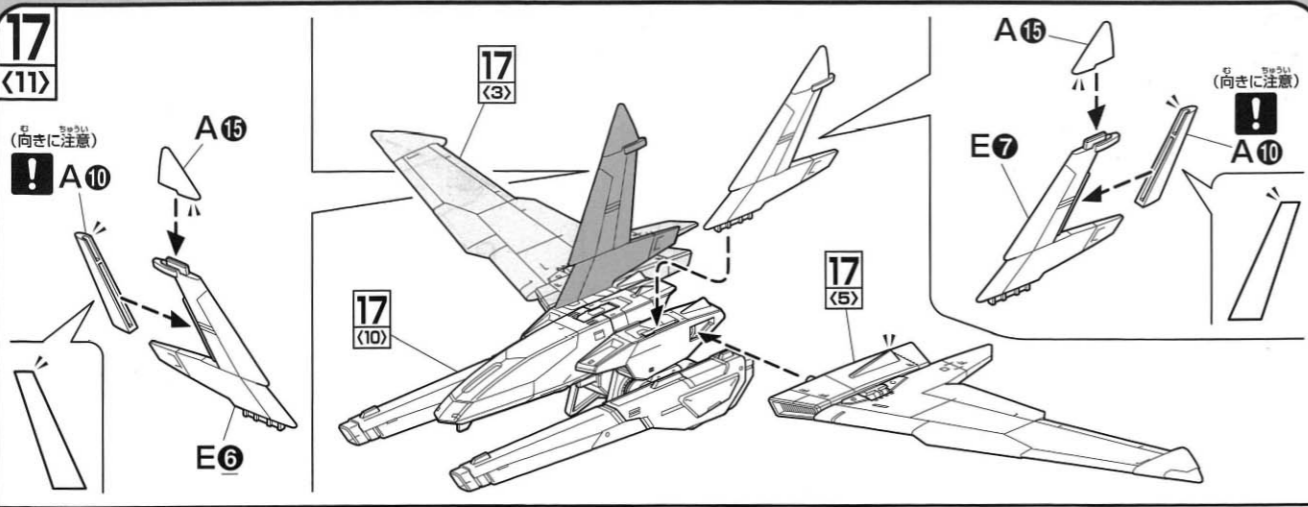


17
<9>



17
<10>





Color Guide

カラーガイド

※よりリアルに仕上げたい場合は、右の基本色をご覧ください。
※塗装には、より安全な「水性塗料」のご使用をおすすめします。

●ABS部分への塗装は破損する恐れがありますので、塗装はお勧めできません。

細部ディテール



- シールド等 ホワイト部:
ホワイト (100%)
- 本体等 ブラック部:
ブラック (100%)
- 本体等 レッド部:
レッド (85%)
+パープル (15%)

- 手 グレー部:
ニュートラルグレー (90%)
+ブラック (10%)
- ビームライフル グレー部:
ミディアムブルー (60%)
ニュートラルグレー (40%)
- センサー等 ブルー部:
スカイブルー (100%)

FRONT (正面)

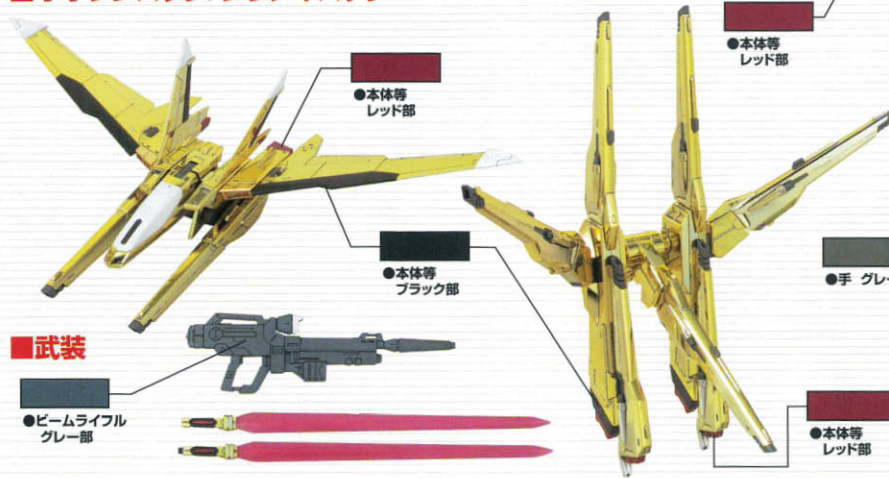


※カラー配合は参考値であり、写真とカラーガイドの色は異なる場合があります。

REAR (背面)



オオワシパック/シラヌイパック



武装



スペシャルマーキング用ガンダムデカール 写真の位置を参考に貼ってください。

- 転写するマークをだまかに切ります。
- 転写する場所に軽く押さえ、ボールペン等の先の丸い物で上から軽くこすりつけます。
- シート部分を静かにはがし、転写していない部分があれば、もう一度転写していない部分をこすります。

Original marking design co-operated by Shigeta Satoshi

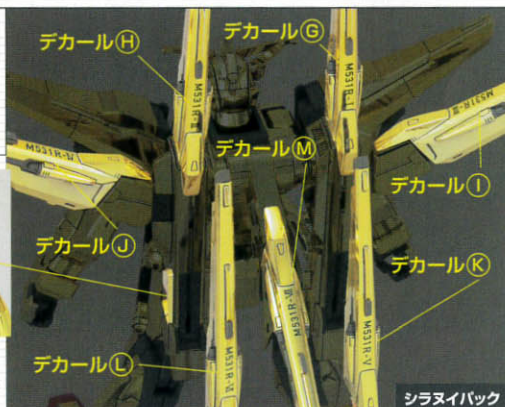
余ったデカールは好きな所に貼ってください。



アカツキ本体



オオワシパック



シラヌイパック