

アクションベース第3弾! 立体ディスプレイベース登場!

© 前通・サンライズ

連結ができるので
対決や隊列構図も決まる!



付属のジョイントパーツを使って
アクションベース同士を連結。

平置きや傾斜をつけた
ディスプレイも自由自在!

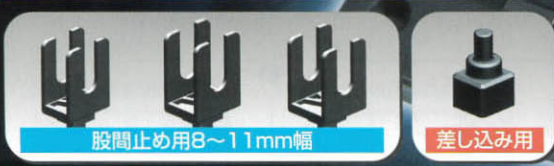


付属のスタンドパーツで傾斜をつけた
ディスプレイが可能に。

背景はポストカード
サイズで自由に交換可能!



多彩なジョイントパーツが付属
8~11mm幅の3種類で様々なタイプに対応する「股間止めタイプ」
股間に丸い差し込み穴のあるプラモデルに使用できる「差し込みタイプ」



バンダイプラモデル アクションベース3 ブラック

ACTION BASE 3 BLACK

※一部使用出来ない商品があります。詳しくはHPをご覧ください。http://bandai-hobby.net/

BANDAI SPIRITS 2011 MADE IN JAPAN

この商品には、「バンダイプラモデル アクションベース3 ブラック」が1セット入っています。パッケージの写真・イラストと商品とは多少異なりますのでご了承ください。写真のポストカードは合成イメージです。商品にはGUNPLAロゴカード1枚のみが付属しています。

携帯からアクセス!



http://bandai-hobby.net/

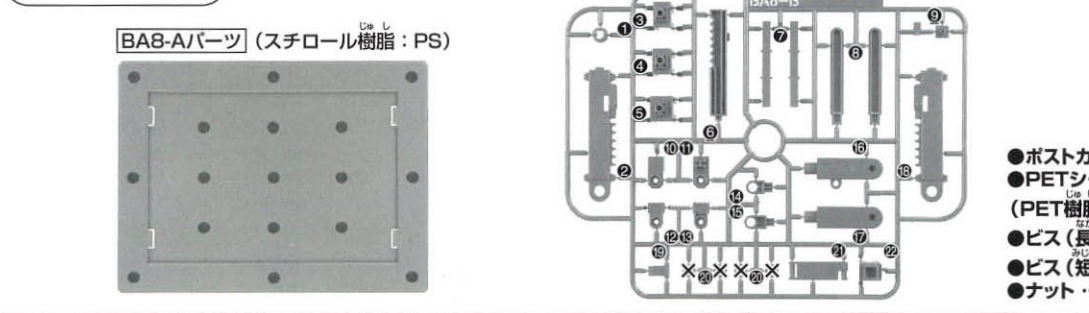


警告 (けいこく)
保護者の方へ 必ずお読みください。
●小部品があります。誤飲・窒息の危険がありますので、3才未満のお子様には絶対に与えないでください。
注意 (ちゅうい)
●縁部が鋭い箇所がありますので、注意してください。●先端が尖っている箇所がありますので、注意してください。●部品はきれいに切り取り、切り取ったあとのクズは捨ててください。●袋を頭からかぶったり、顔を覆ったりしないでください。窒息する恐れがあります。

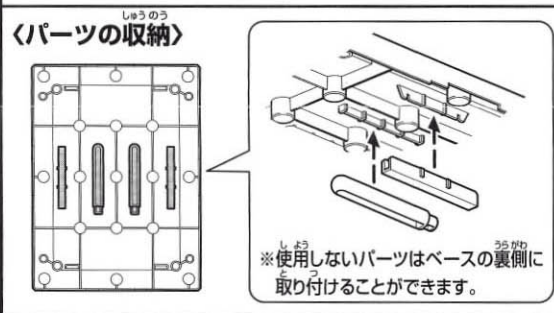
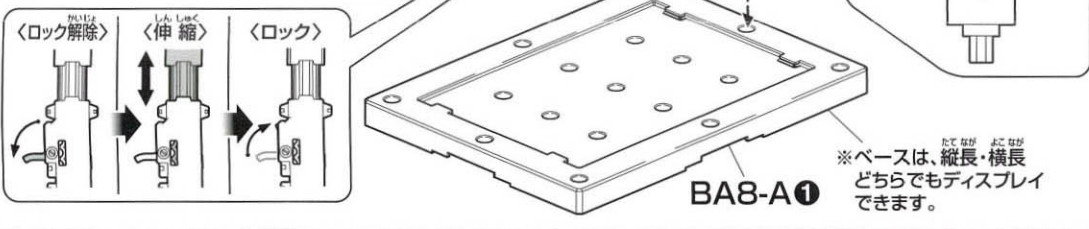
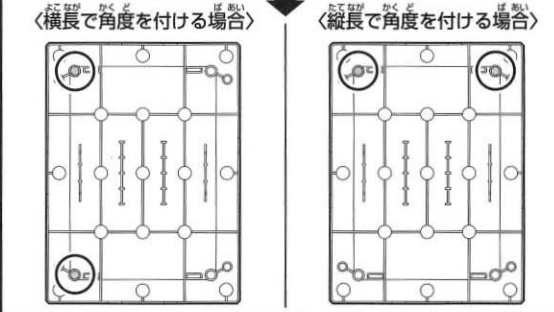
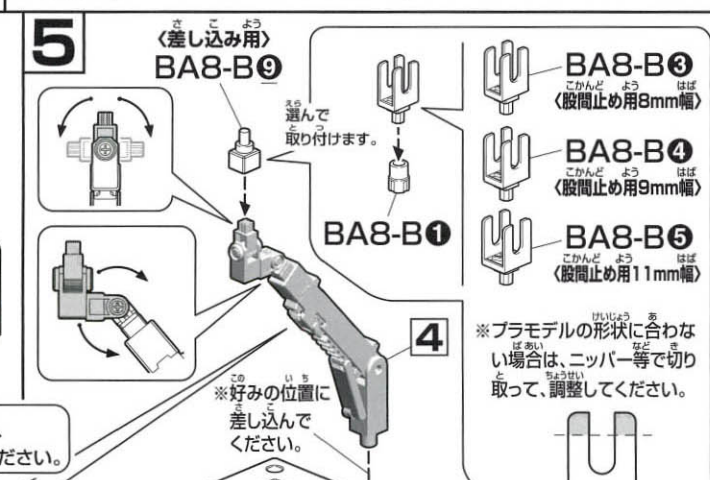
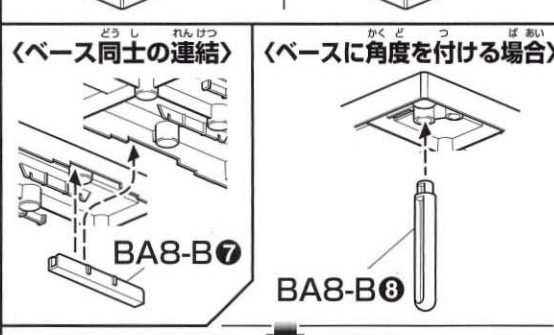
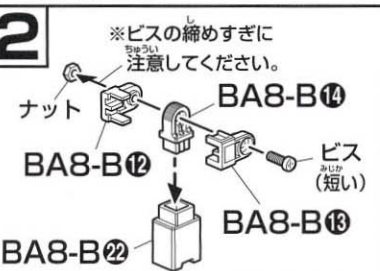
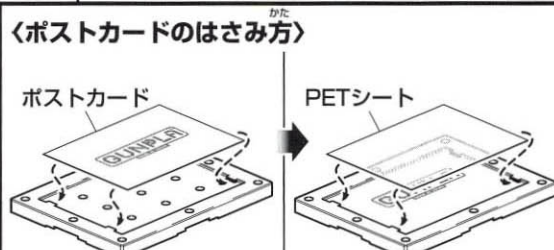
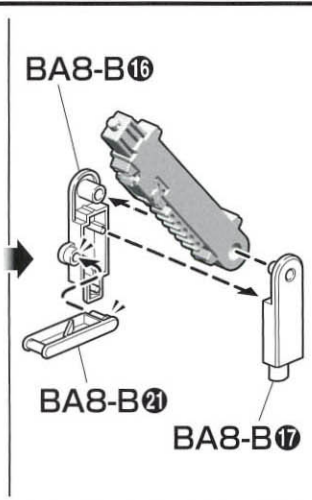
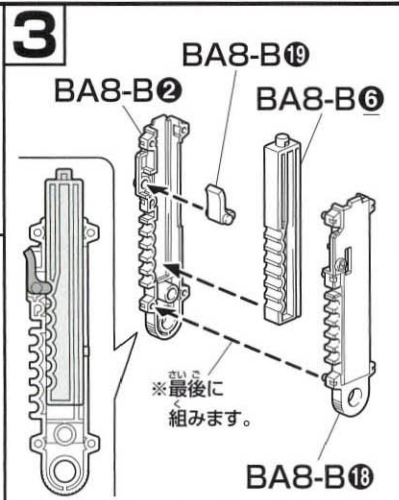
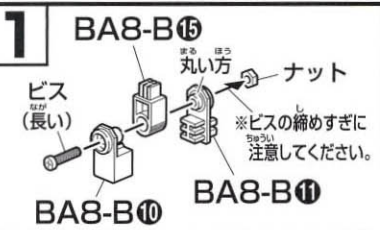
《組み立てる時の注意》
●組み立てる前に説明書をよく読みましょう。
●部品は番号を確かめ、ニッパーなどできれいに切り取りましょう。
●塗装にはより安全な「水性塗料」のご使用をおすすめします。
※このキットの組み立てには+ (プラス) ドライバーを使いますので別にご用意ください。

ドライバーの選び方
※ビスに合ったドライバーをご使用ください。サイズの合わないドライバーを使用するとビスを破損してしまう場合があります。

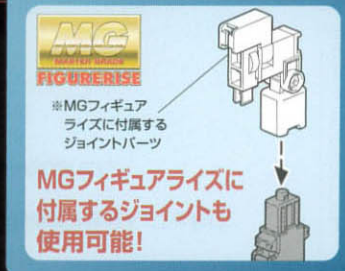
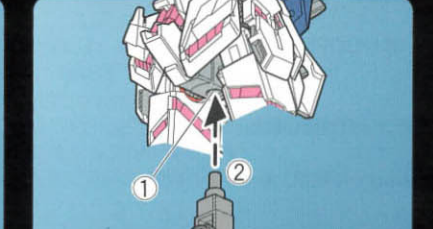
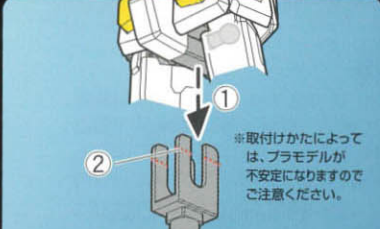
パーツリスト (X印は使用しないパーツです。)



- ポストカード... 1
- PETシート... 1 (PET樹脂: PET)
- ビス (長い)... 1
- ビス (短い)... 1
- ナット... 2



ジョイントパーツの使いかた



■股間止め用 [3タイプ] (8~11mm幅)
①股間軸にぴったりはめ込んで使用します。
②深さが合わない場合は、図の点線部分をニッパー等でカットしてご使用ください。

■差し込み用
①お持ちのプラモデルに丸い差し込み穴があるかご確認ください。
②差し込み穴に差し込んでご使用ください。