

キミのガンプラがさらに進化する！ お手軽ワンポイントテクニックを紹介！

Here are simple techniques you can use to further enhance your GUNPLA!

スミ入れをしてみよう Try adding panel lining!

▼スミ入れは、パーツのモールド(溝)などに塗料を流し込み、キットの立体感を強調する塗装テクニックです。様々なタイプのスミ入れ用のペンがありますが、ここでは水性の「スミ入れふでペン(ふきとりタイプ)」を使います。

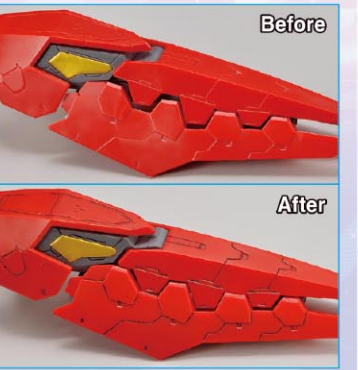
Panel lining is a painting technique where you pour paint into the molds (grooves) of the parts to emphasize the three-dimensional features of your kit. There are various types of panel lining pens, and a water-based brush tip marker (wipe off type) is used in this example.



▲はみ出しを気にせず、モールドを大まかにペンでなぞります。
Roughly trace the mold lines with a pen. Don't worry if paint leaks out of the lines.



▲はみ出した部分を、乾かないうちに綿棒やティッシュで拭き取ります。
Wipe off the excess paint with a cotton swab or a piece of tissue paper before it dries.



デカールを貼ってみよう Apply decals!



▲イメージやスケールに合わせて、好きなデザインを選んでみよう。
Choose designs based on your preferences that match the image and scale of your kit.

▲可動部やバーニアの近くに「CAUTION」や「WARNING」マークを貼ると、リアル感がアップするぞ！
Applying CAUTION or WARNING marks near moving parts or verniers will make your kit look even more realistic!

ラルさんのHOW TO BUILD GUNPLA【ディテールアップ編】

HOW TO BUILD GUNPLA according to Mr. Rai [for Detailing]

このビッグスケールに驚いているようだな。だが、ここからさらに手を加えることで、ガンプラはより本物の手応えを見せてくれる！モールドへのスミ入れ、外装にデカールを貼り付けるなどのディテールアップ！こんな好機を手出しせずに行き過ぎるビルダーなどおるまいっ！

Oh man, this thing is truly massive. But if we add just a little more elbow grease, we can really get it to feel like the real thing and not just a Gunpla! Adding some panel lines into the molding, and putting on some decals will really get those details poppin'! There's no such thing as a builder who goes too far when it comes to working on a kit they love!



ラルさん Mr. RAL

※HG 1/144 ティフォエウスガンダム・キメラ以外は全て別売です。※「ガンダムマーカースミ入れふでペン(ふきとりタイプ)」はGSIクレオスの商品です。※水転写式デカールの貼り方は、それぞれの取扱説明書をお読みください。※使用している商品や工具はそれぞれカラーの取扱説明書をよく読み、ケガなどに注意し、安全に配慮してご使用ください。※画像はイメージです。
* All products apart from "HG 1/144 TYPHOEUS GUNDAM CHIMERA" are sold separately. * "GUNDAM MARKER Brush Tip Marker (Wipe off type)" is a product released by GSI Creos Corporation. * Please read the respective instruction manuals for steps to apply water decals. * Thoroughly read the instruction manuals for each item and tool, and use them safely while being careful not to injure yourself. * The images are for illustrative purposes only.

COLOR GUIDE

■よりリアルに仕上げたい方は、こちらの基本色をご覧ください。
■塗装にはより安全な「水性塗料」のご使用をおすすめします。
■カラー配合は参考値であり、画像とカラーガイドの色は異なる場合があります。
■For a more life-like finish, refer to the color guide.
■Use of water-based paint is recommended for safety reasons.
■The color blends are shown for reference and the actual color may differ from the image.

※ここに掲載している情報は2023年12月現在のものです。
* The information is current as of December, 2023.

- 本体等 レッド部**
Body (Red part):
■ シャインレッド(Shine red) 80%
■ レッド(Red) 20%
■ ブラック(Black)少量(small dose)
- 本体等 ゴールド部**
Body (Gold part):
■ クリアイエロー(Clear yellow) 70%
■ シルバー(Silver) 20%
■ クリアオレンジ(Clear orange) 10%

- 本体等 グレー部**
Body (Gray part):
■ RLM75グレーバイオレット(RLM75 Gray violet) 100%
■ ホワイト(White)少量(small dose)
- 本体等 ブラック部**
Body (Black part):
■ ブラック(Black) 70%
■ コバルトブルー(Cobalt blue) 20%
■ ホワイト(White) 10%
■ レッド(Red)少量(small dose)

- センサー等 メタリックグリーン部**
Sensor (Metallic green part):
■ メタリックグリーン(Metallic green) 70%
■ ゴールド(Gold) 30%
- リフレクタービット改 シルバーブルー部**
Reflector bit custom (Silver blue part):
■ シルバー(Silver) 90%
■ メタリックブルー(Metallic blue) 10%



GUNDAM.INFO Search
www.gundam.info
バンダイホビーネット
www.bandai-hobby.net/
Any fees incurred by your access method and connection to the website are your own responsibility.

HG 1/144 TYPHOEUS GUNDAM CHIMERA

HG 1/144 ティフォエウスガンダム・キメラ

TYP-G12
ティフォエウスガンダム
TYPHOEUS GUNDAM
Height: 19.8m Weight: 60.8t

ギリシャ神話に登場する巨大な怪物、ティフォエウスの名を冠したガンプラがあった。それはラファエルガンダムをベースに格闘能力主体のチューニングが施されたシンプルな機体であり、華やかな体格からは怪物を想起させる印象など微塵も感じられなかった。しかし、モビルフォートレス「クタン双竜型」との組み合わせによって、ティフォエウスガンダムは強大な怪物たる本領を発揮するのである。

There once was a Gunpla named for Typhoeus, a giant monster of Greek mythology. It had a simple chassis, fine-tuned from the melee-oriented Raphael Gundam, but conjured not even an iota of monstrous presence from its slim, elegant construction. However, by combining with the mobile fortress Kutan Twin Dragon Type, the Typhoeus Gundam can manifest its true, massive form.

BUILDER マスカリージャ MASCARILLA

マスカリージャは「ガンダムメタバース」に現われる女性型アバター。その正体はウルツキ・セリアの双子の妹、マリアである。かつてセリアとマリアは仲の良い姉妹であり、ガンプラバトルの良きライバルであったが、ある事件をきっかけに断絶。マリアはセリアを憎み、拒絶するようになる。ガンプラバトルの腕前は一級品。レディ・カワグチの座を目指していたこともある。愛機は「ティフォエウスガンダム」。

※機体データは劇中のキャラクターが考えた数値です。※データは劇中の設定です。
* Unit data values are given by the characters in the series. * The figures above are based on the models from the story.

TYP-G12/CMR
ティフォエウスガンダム・キメラ
TYPHOEUS GUNDAM CHIMERA
Height: 31.3m Weight: 336.5t

ティフォエウスガンダムをコアユニットとし、クタン双竜型をハルユニット化させてドッキングを行った最強形態。1/144サイズながら、MASTER GRADEクラスの超火力と超推力を獲得している。



配信情報などはこちら！
Check out the link for more info on the series!
<https://gundam-bm.net/>

※通信費等はお客様のご負担となります。
※ここに掲載している情報は2023年12月現在のものです。
* Users are responsible for any data charges, etc., incurred.
* The information is current as of December, 2023.

※この商品には、「HG 1/144 ティフォエウスガンダム・キメラ」が1体のみ入っています。
※画像と商品とは、多少異なりますのでご了承ください。
* This package contains one set of "HG 1/144 TYPHOEUS GUNDAM CHIMERA" only.
* The actual product may vary slightly from the images.



01



■ ティフォエウスガンダム
Typhoeus Gundam

02



■ ティフォエウスガンダム・キメラ
Typhoeus Gundam Chimera

03



■ クタン双竜型
Kutan Twin Dragon Type

ティフォエウスガンダムと並行してビルドされたモビルフォートレス。サイコガンダムMk-IIとクタン参型のパーツをベースにフルカスタムが施された。長距離航行用のSFS(サブフライトシステム)としての運用は勿論、強力な火器を多数装備しており、単機でも要塞級の堅牢さと火力を誇る。

A mobile fortress built alongside the Typhoeus Gundam. A fully customized build based on parts taken from the Psycho Gundam Mk-II and the Kutan Type-III. While able to utilize its long-range sub flight system, it also comes equipped with a plethora of high-powered armaments boasting fortress-caliber defenses and firepower even when acting independently.

パーツリスト Parts list

×印は使用しないパーツです。
× indicates parts not needed.

A (PS) **B** (PS) **C** (PS) **D** (PS)(×2)

E1 (PS) **F** (PS) **G** (PS) **H** (PS)

I (PS) **J** (PS) **K** (PS)

L1 (PS) **L2** (PS) **M** (PS) **N** (PS) **O** (PS)

P1 (PS) **P2** (PS) **Q** (PS) **BA-16** (PS)(×2)

PC-001A (PE)

シール Stickers

- ・リード線 (PVC)(×2)
Wires
- ・リード線 (5本接着タイプ)
Wires (5 wire bonding type)
(PVC)(×2)

ランナーリサイクルへの
取り組みはこちらから
ご覧いただけます。
Check here for more details about our runner
recycling efforts.
<https://www.bandaispirits.co.jp/hobbycenter/recycleproject.html>

※本商品は精密な加工を施している為、製造工程上、部品形状には多少の差異がございます。

※クリアパーツの中には、製造工程上気泡が入っているものがあります。ご了承ください。

* Intricate processing may create slight variations in the parts during manufacturing.
* Bubbles may be present in the clear parts from manufacturing.

警告 (けいこく)

保護者の方へ 必ずお読みください。

- 小部品があります。誤飲・窒息の危険がありますので、3才未満のお子様には絶対に与えないでください。
- 生後18ヵ月未満のお子様には絶対に与えないでください。ひもなどで首を絞める危険があります。

注意 (ちゅうい)

- 縁部が鋭い箇所がありますので、注意してください。
- 先端が尖っている箇所がありますので、注意してください。
- 部品は番号を確かめ、きれいに切り取りましょう。
- 袋を頭からかぶったり、顔を覆ったりしないでください。窒息する恐れがあります。

WARNING

Parents and guardians, read the following instructions before use.

- CHOKING HAZARD - Small parts. Not for children under 3 years.
- Keep away from children under 18 months due to the possible danger of suffocation or strangulation from cords and the like.

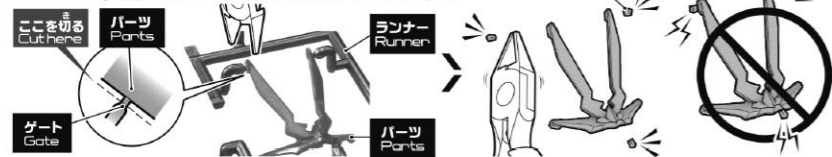
CAUTION

- Pay attention to sharp parts and edges.
- Pay attention to sharp parts. Be careful when handling.
- Check part numbers and cut them out neatly.
- To avoid suffocation, do not put plastic bags over your face.

《組み立てる時の注意》●組み立てる前に説明書をよく読みましょう。●塗装にはより安全な「水性塗料」のご使用をおすすめします。●尖った先端や薄い縁端部に触れながら組み立てには十分ご注意ください。※この商品には道具類は入っていませんので、別にご用意ください。

《Notes on assembly》●Carefully read the instructions before assembling. ●Use of water-based paint is recommended for safety reasons. ●Pay extra attention when handling sharp points and edges. * Tools are not included.

各部品はニッパーなどで、きれいに切り取りましょう。
Use modeling nippers to trim the excess runner from each part.



PC部品は軟質素材のため、つぶさないようにしっかり取り付けましょう。

PC (polycap) parts are made of a soft material. Take care not to crush them during assembly.

形状が似ているパーツがありますので番号を確認し、順番に組み立ててください。
Some parts may be difficult to distinguish from one another. Check the part numbers and follow the assembly order.

部品の向きや左右など、イラストをよく見て組み立ててください。
Refer to the illustrations and pay attention to parts' orientation/direction during assembly.

組み立て説明図用アイコン
Symbols for assembly instruction manuals

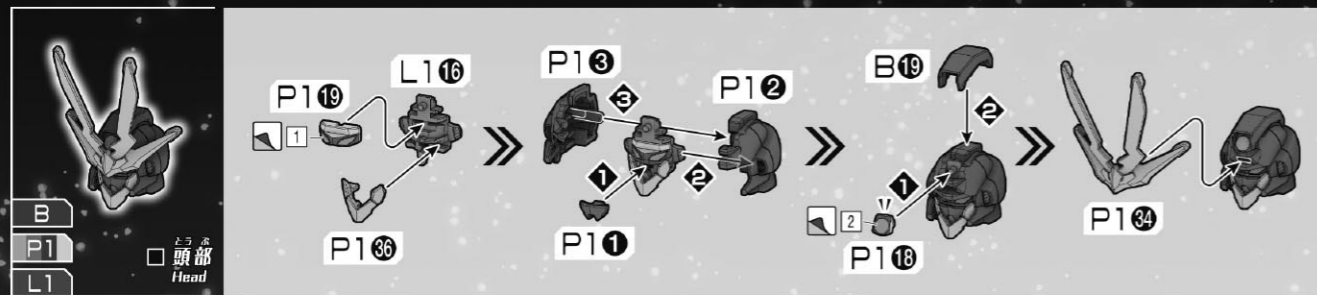
1 1 → 2 の順番で組み立てる。
Follow the numerical order 1, 2 ...

×2 部品を数値の個数作る
Build specified number of parts.

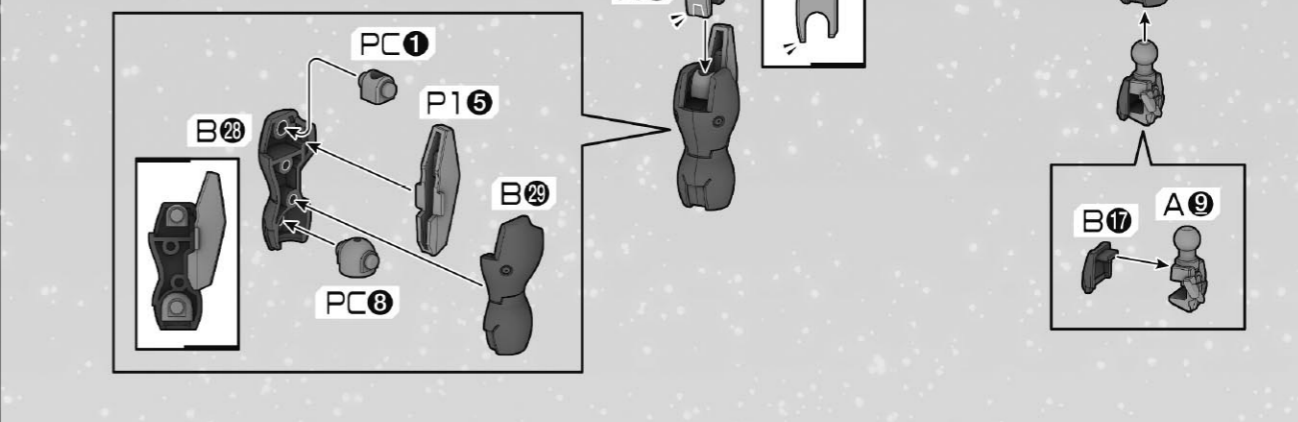
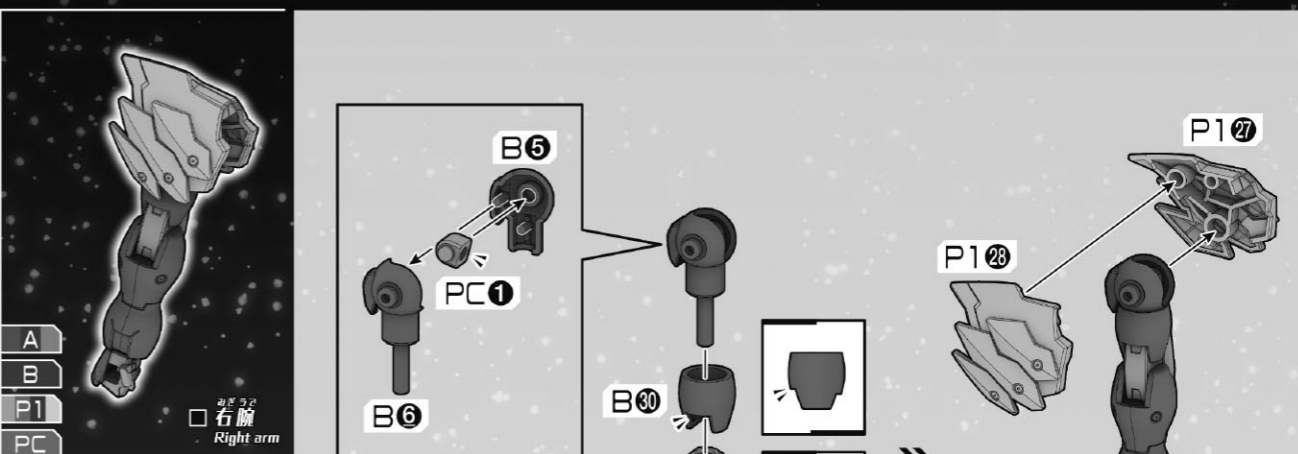
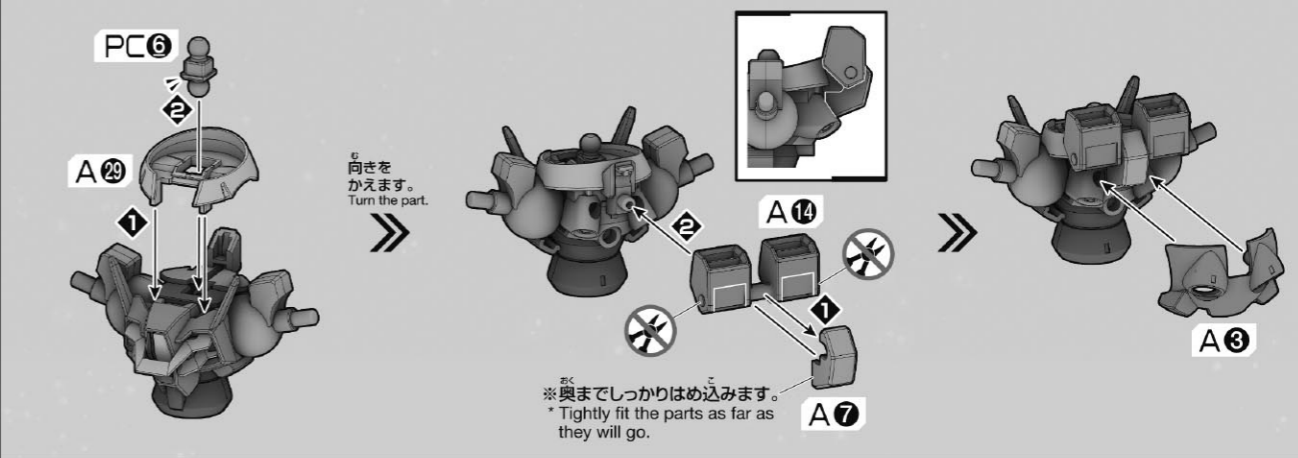
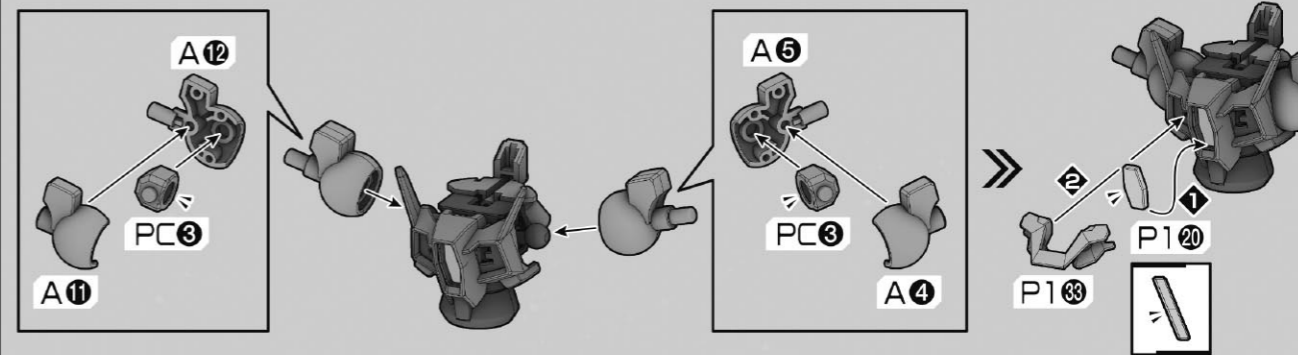
1 シールの番号
Sticker number

△ 選択します
Choose one.

✂ 切り取り注意
Do not cut.



パーツの向きや形状に注意してください。
Make sure that the parts are facing the right ways and in the right positions.



A
B
P2
PC

ヒザリブ
□ 左腕
Left arm

B7
PC1
B8
B30
A8
P228
P227
B27
PC8
B26
A10
B18

A
L1
P1
P2
PC

ヒザリブ
□ 腰部
Waist

PC9
PC9
PC2
A15
PC2
PC7
A16

A
B
L2
P2
PC

ヒザリブ
□ 左腿
Left leg

P132
P137
P130
P230
P135
L115
P138
P139
P231

向きをかえます。
Turn the part.

A
B
L1
P1
PC

ヒザリブ
□ 右腿
Right leg

A21
PC11
L17
L18
L19
P126

向きをかえます。
Turn the part.

A
B
L1
P1
PC

ヒザリブ
□ 右腿
Right leg

A17
PC1
A19
PC11
B23
B22
PC4
B39
B37
P129
B20

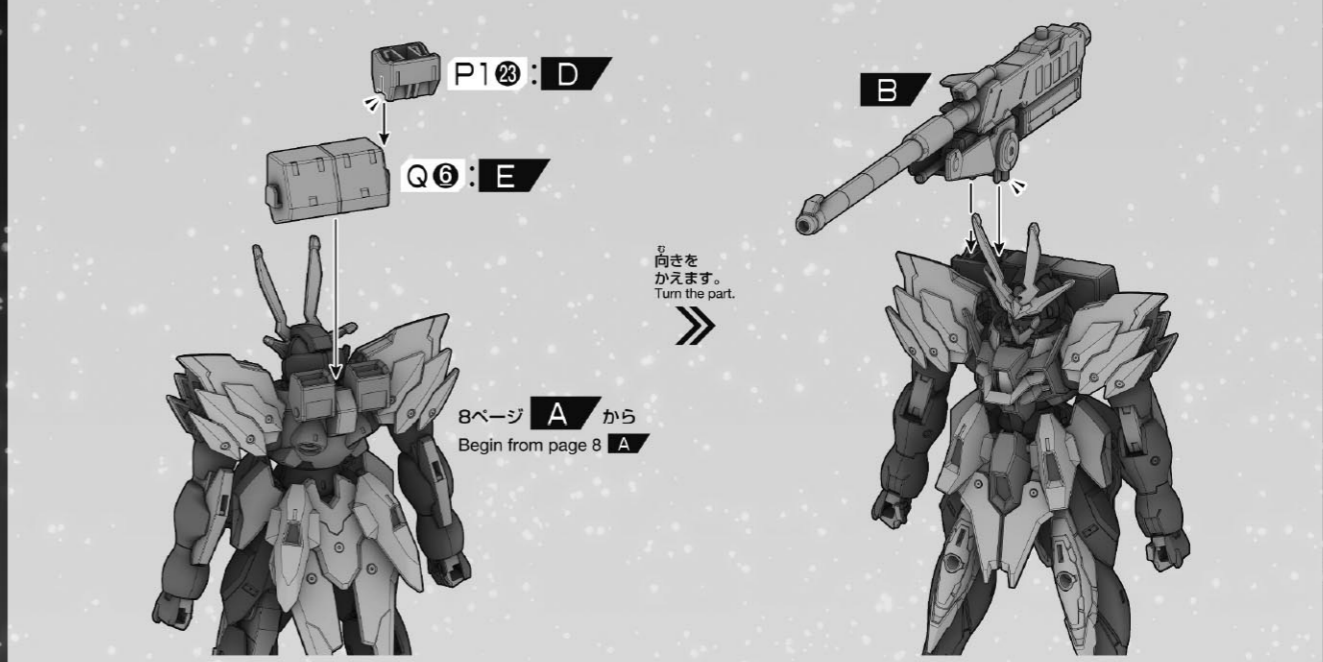
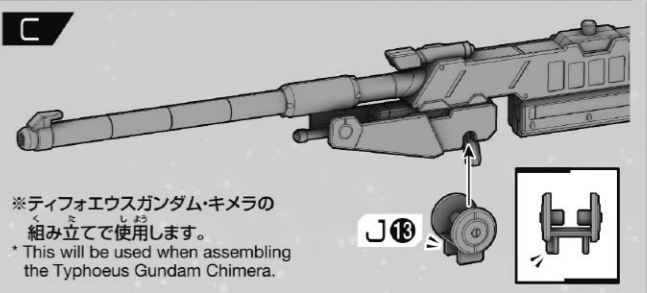
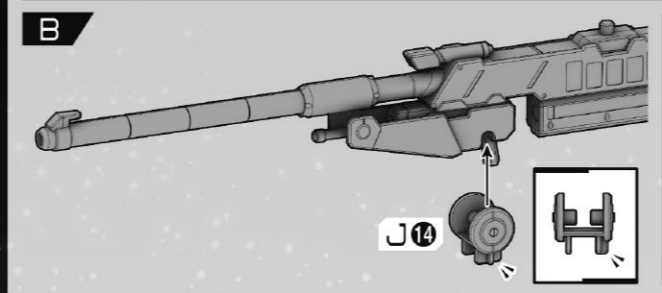
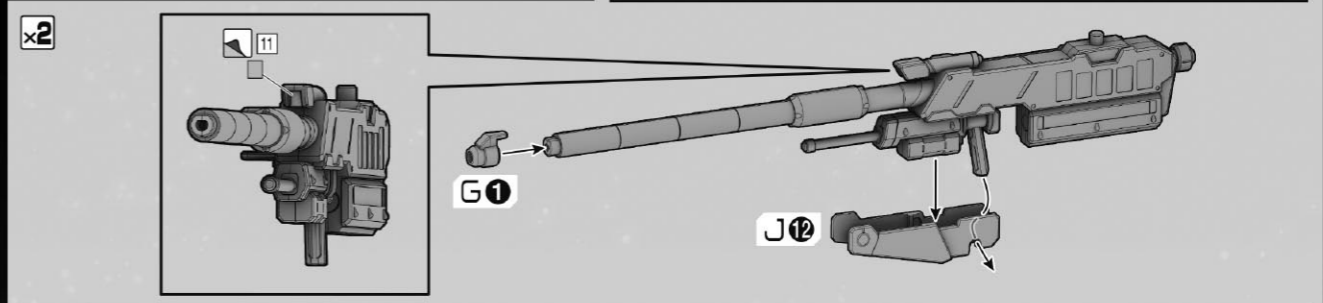
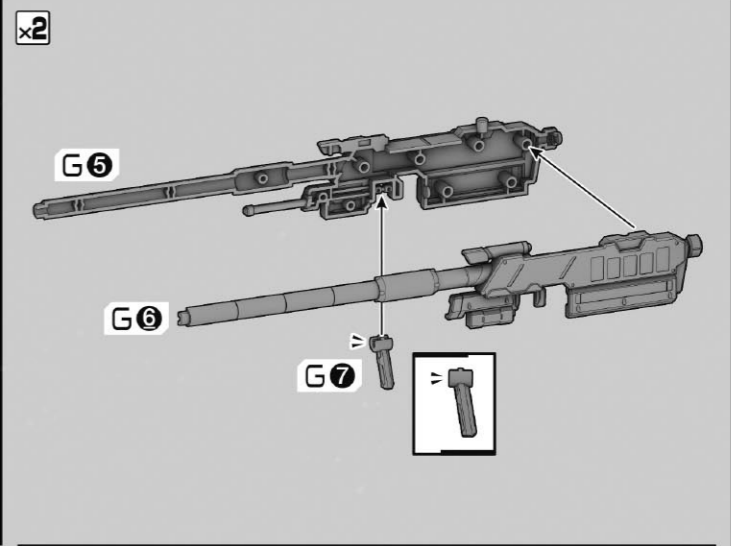
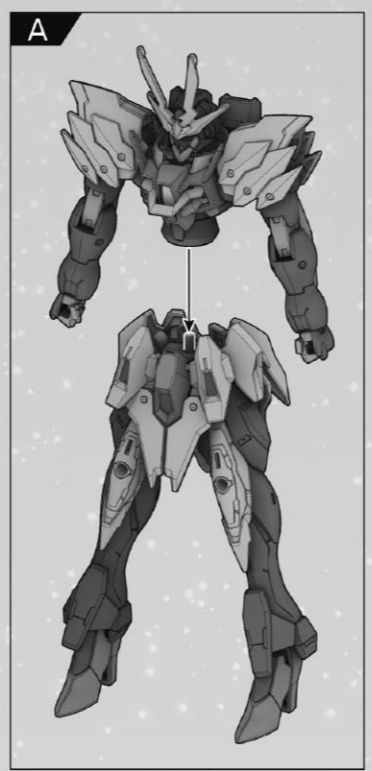
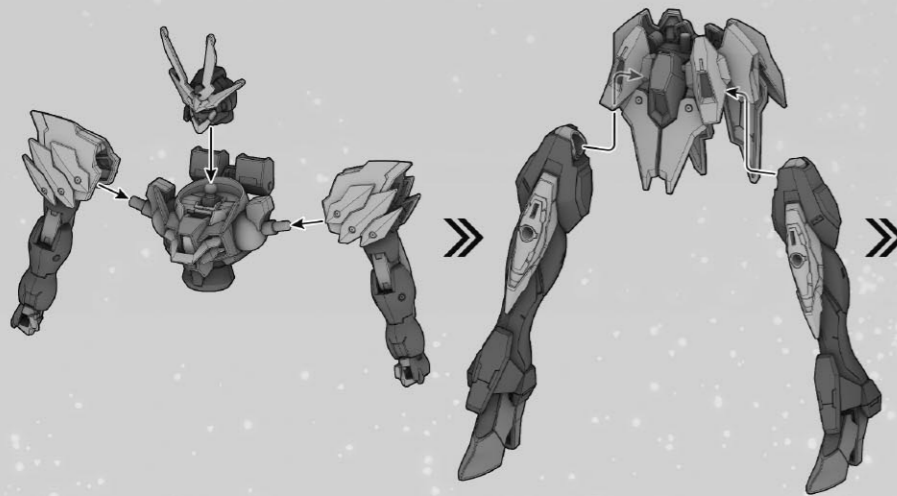
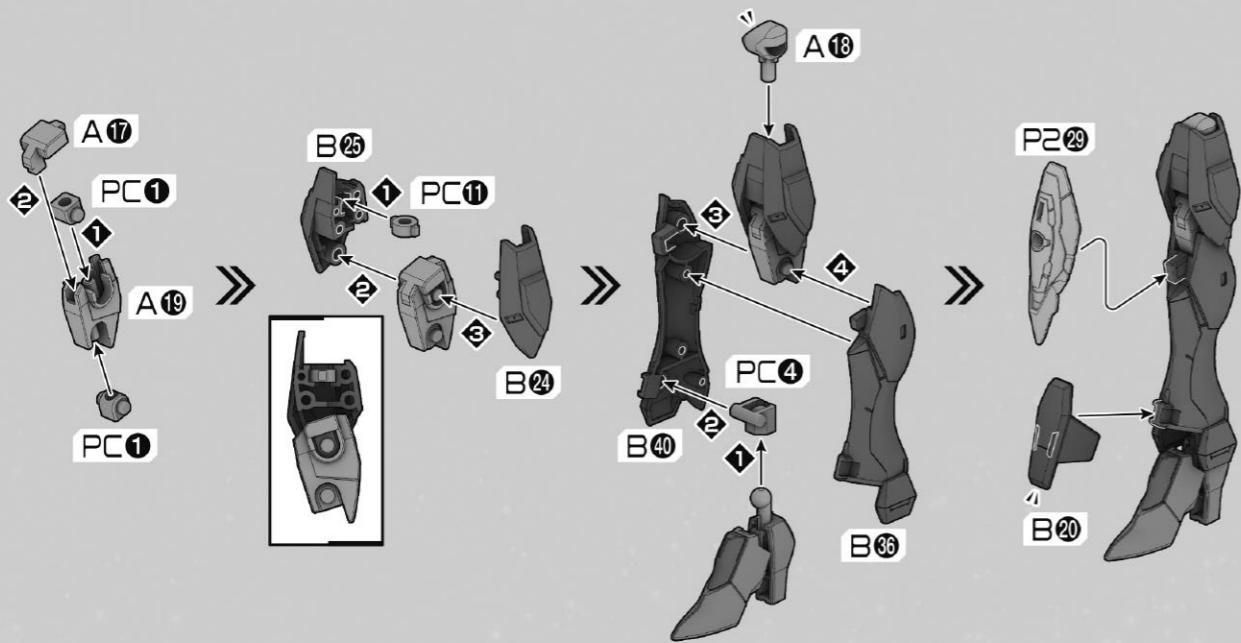
A
B
L2
P2
PC

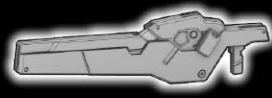
ヒザリブ
□ 左腿
Left leg

A22
PC11
L27
L28
P226
L29

向きをかえます。
Turn the part.

※ここを押さえながら取り付けます。
* Please hold here when attaching parts.

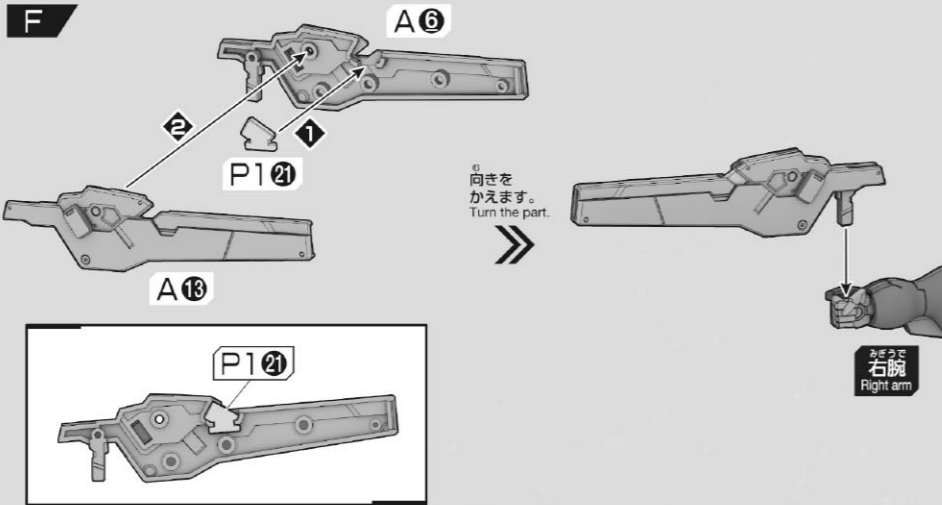




A
P1

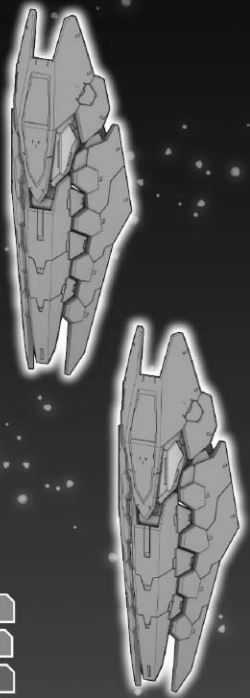
GNビームライフル GN beam rifle

ベースのラファエルガンダムが装備しているものと同型の携行兵器。クタン双電型から射出され、適宜使用することが可能。
A portable firearm based on the same one used by the Raphael Gundam. Can be launched from the Kutan Twin Dragon Type and used when needed.



※左手にも持たせられます。
* Attachable to the left hand as well.

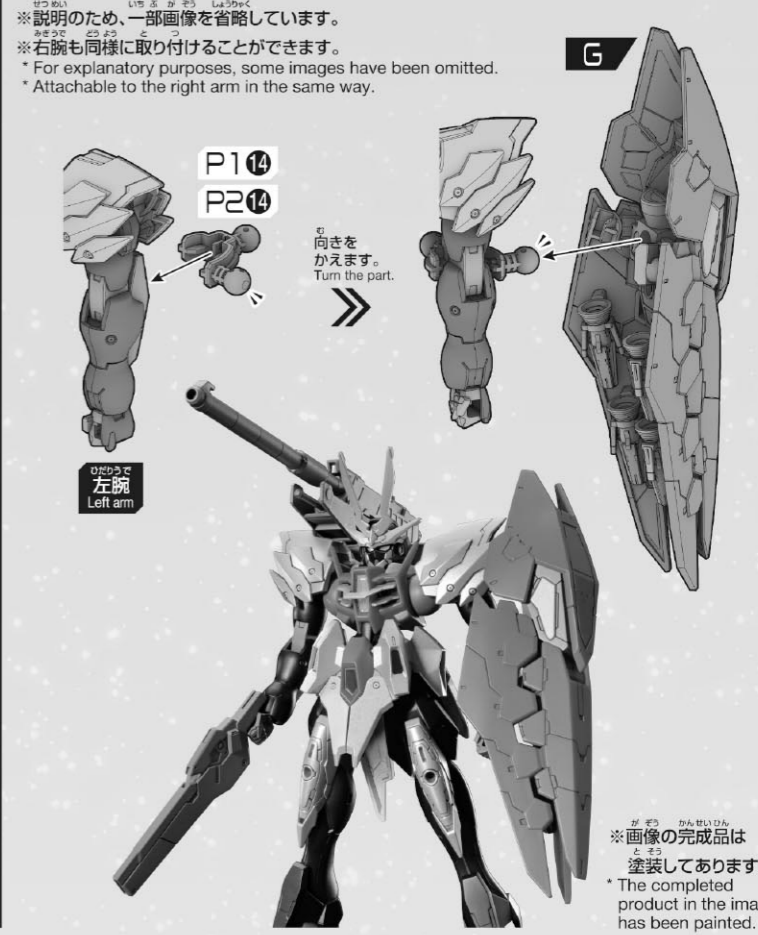
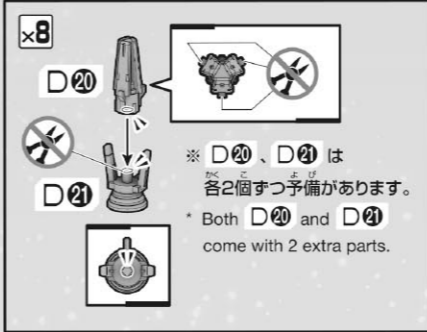
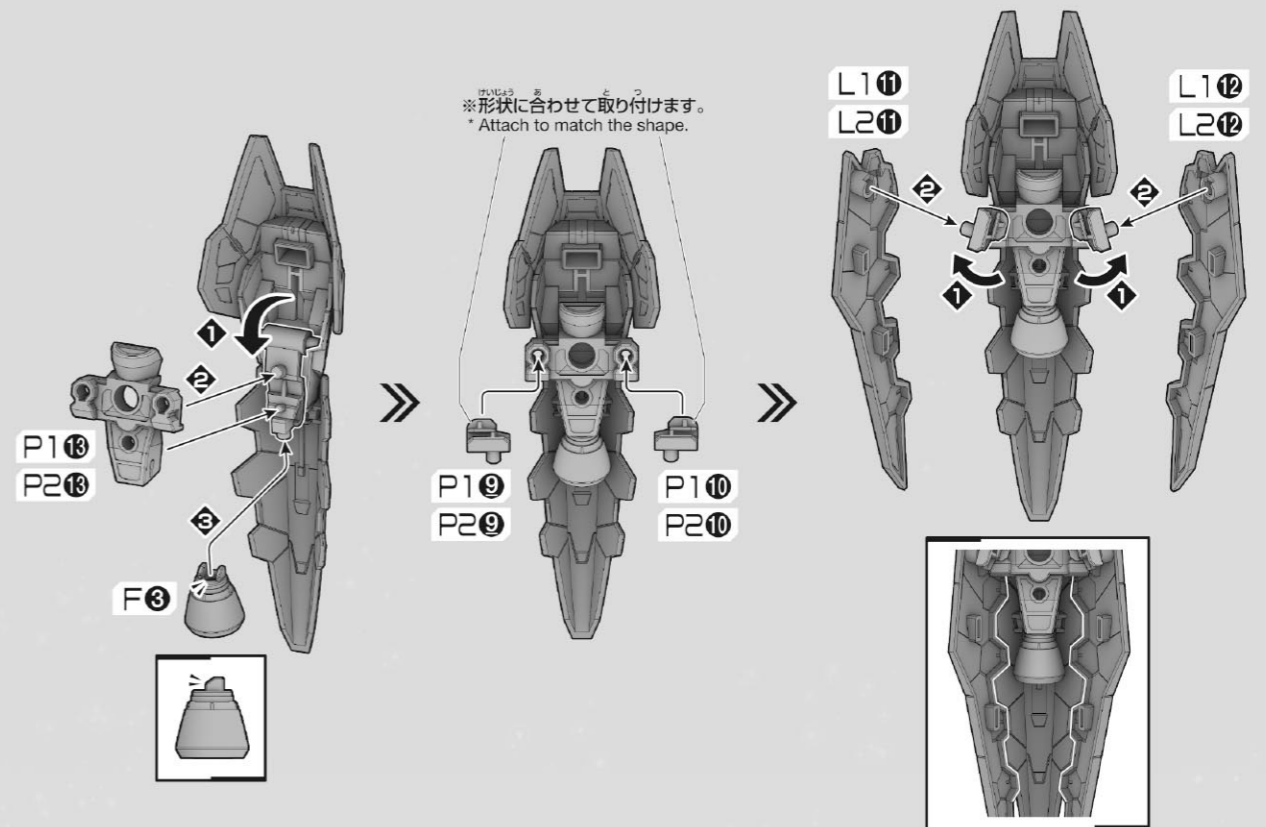
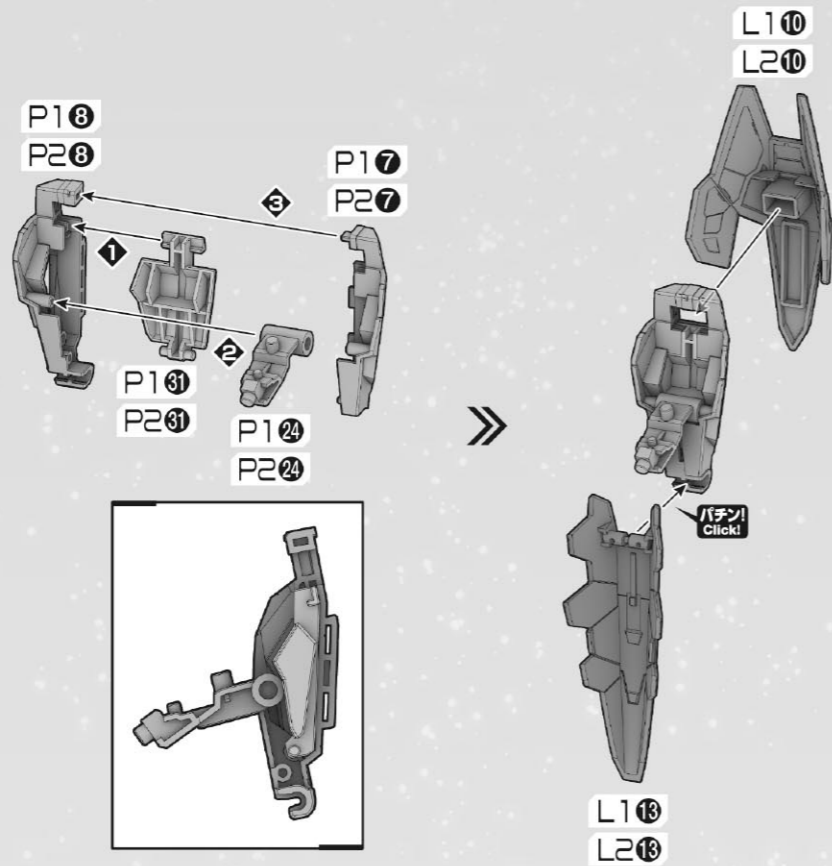
x2



D
F
L1
L2
P1
P2

ドラゴンヘッド Dragon heads

クタン双電型の側面装甲マルチユニット。火炎砲と推進器の機能を併せ持つプレスバーニアが組み込まれ、有線サイコミュによる遠隔操作も可能。キメラ時の脚部ユニットとして機能するほか、ティフォエウスガンダムの大型シールドとしても使用できる。
Defensive armor that protects the sides of the Kutan Twin Dragon Type. Includes Breath Verniers that can both shoot flames and act as propulsion. Can be operated remotely via a wire-guided psycommu. Aside from acting as the leg units while in Chimera mode, they can also be used as large shields by the Typhoeus Gundam.

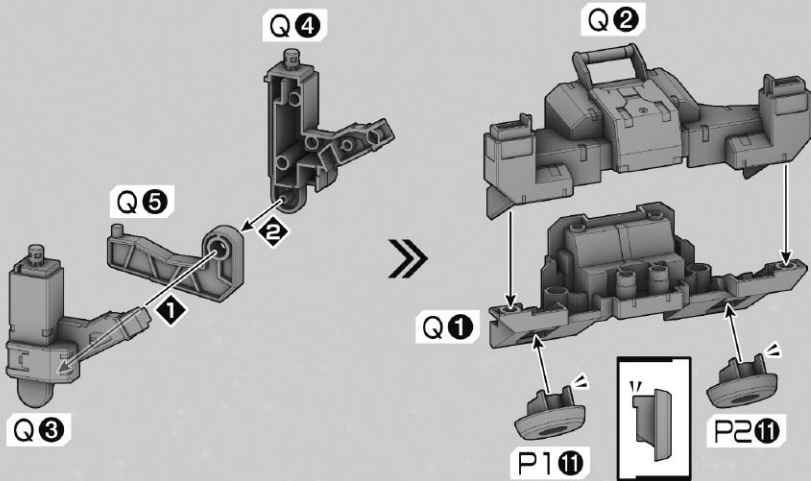


※画像の完成品は塗装してあります。
* The completed product in the image has been painted.

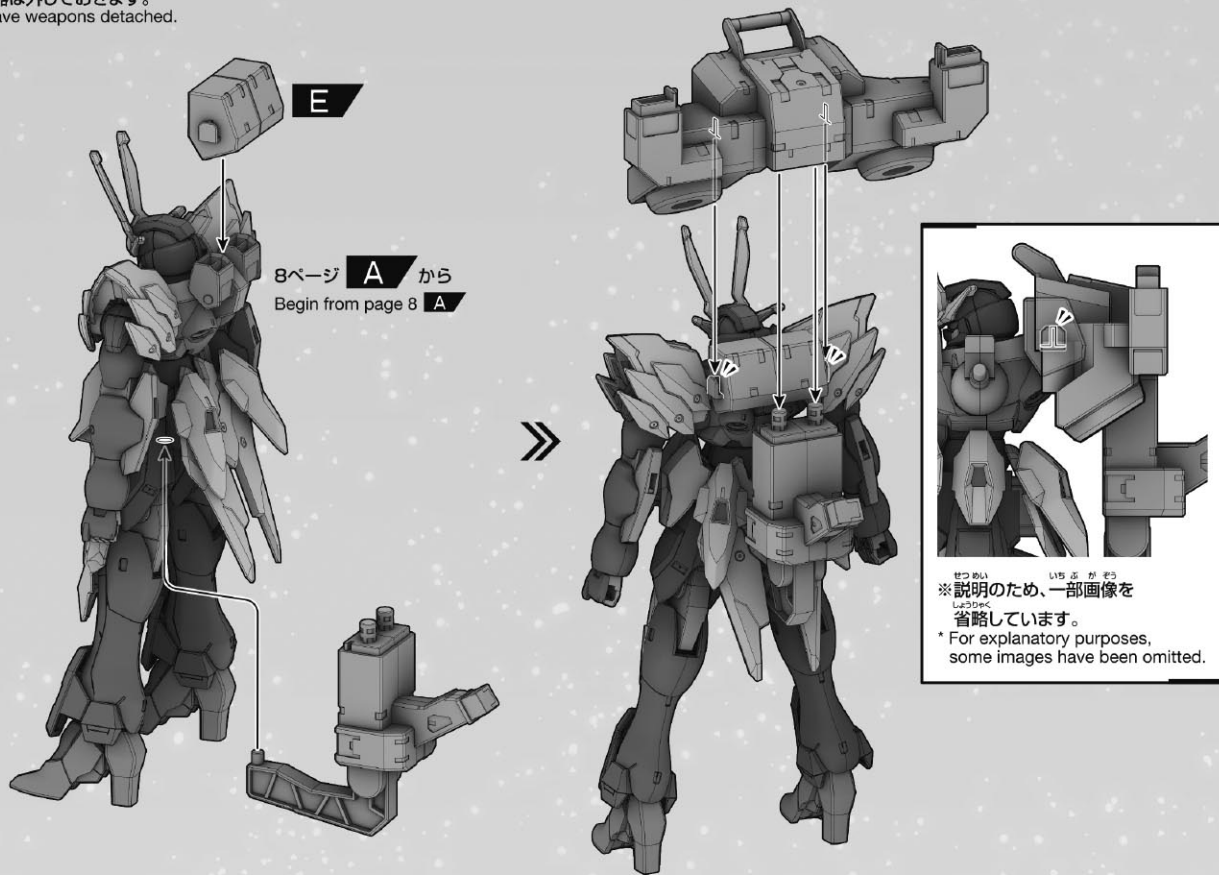
C
D
E1
F
G
H
I
J
K
L1
L2
M
O
P1
P2
Q



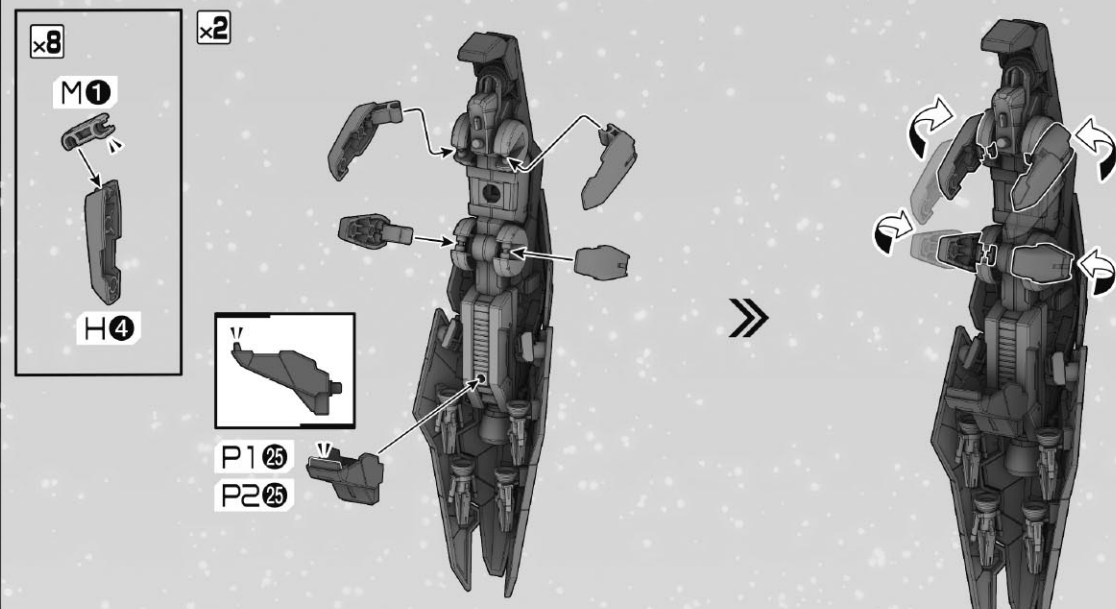
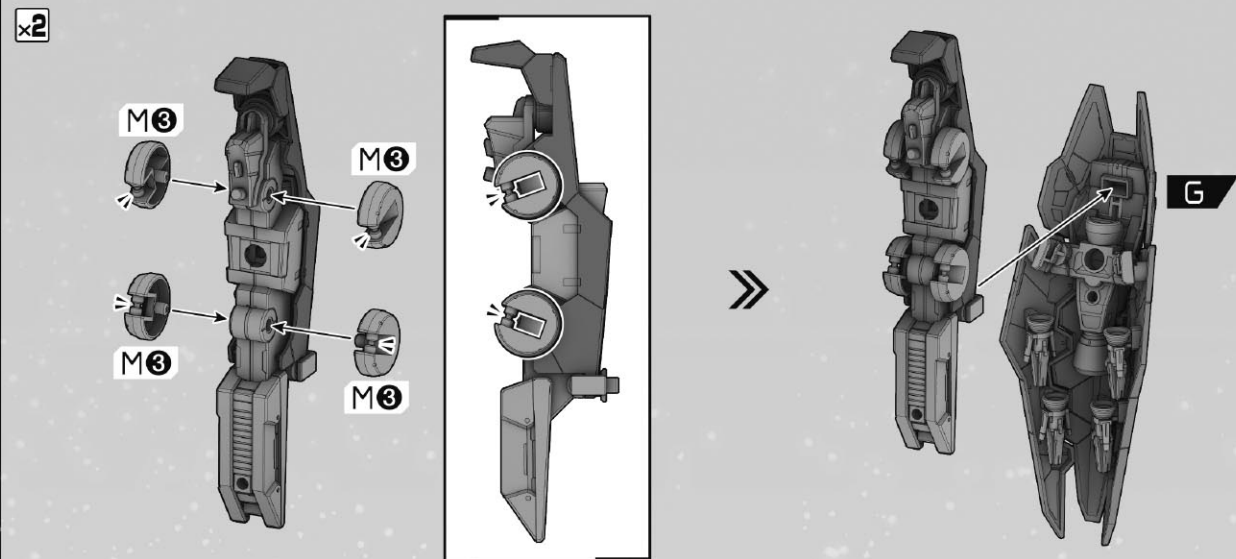
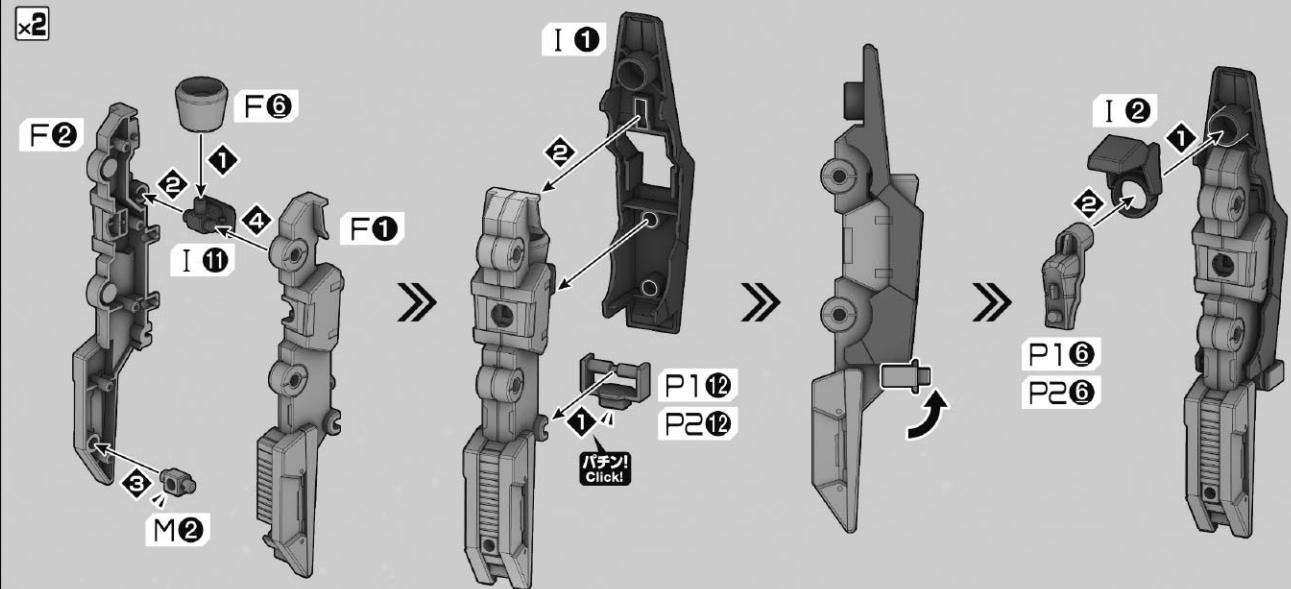
□ ティファオエウスガンダム・キメラ
Typhoeus Gundam Chimera



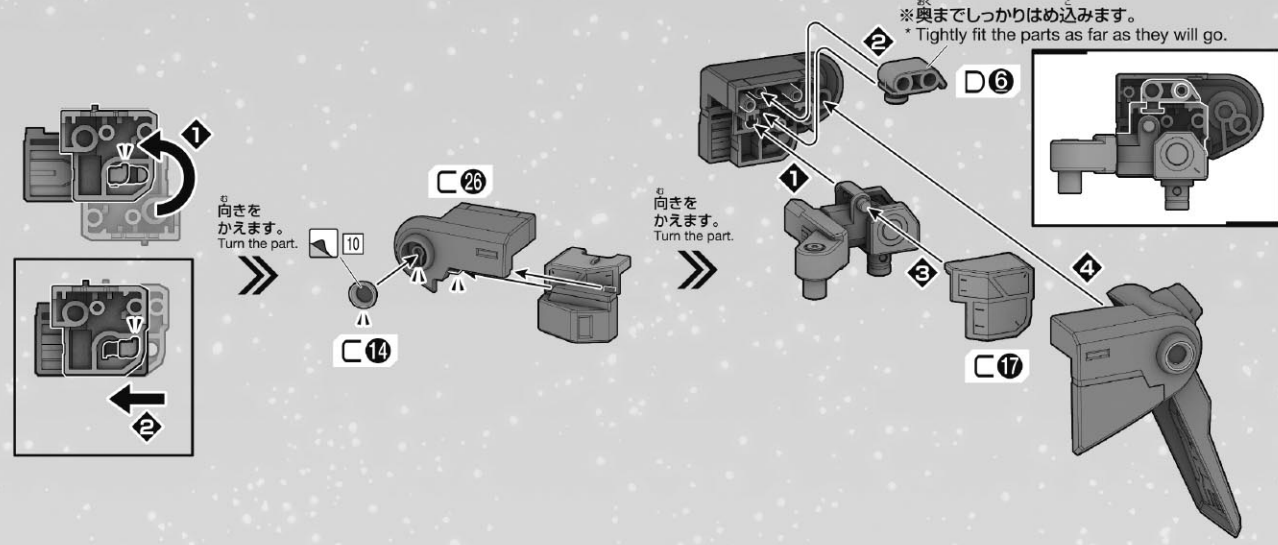
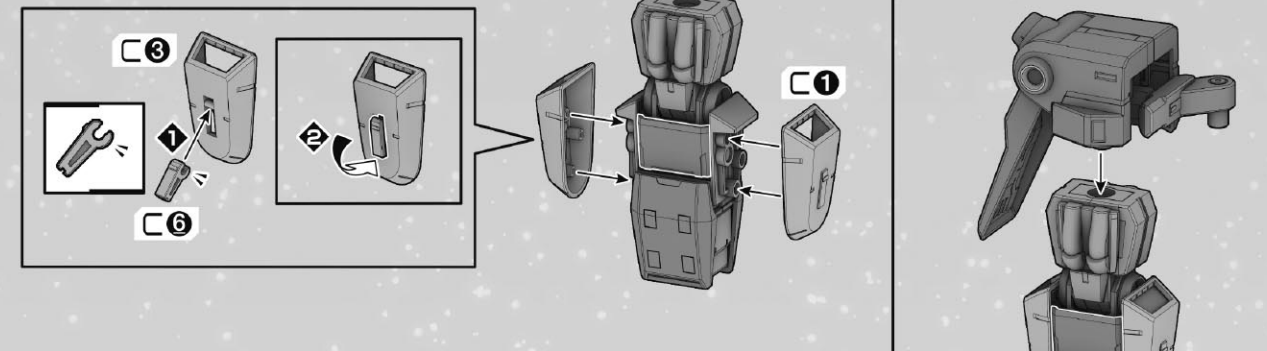
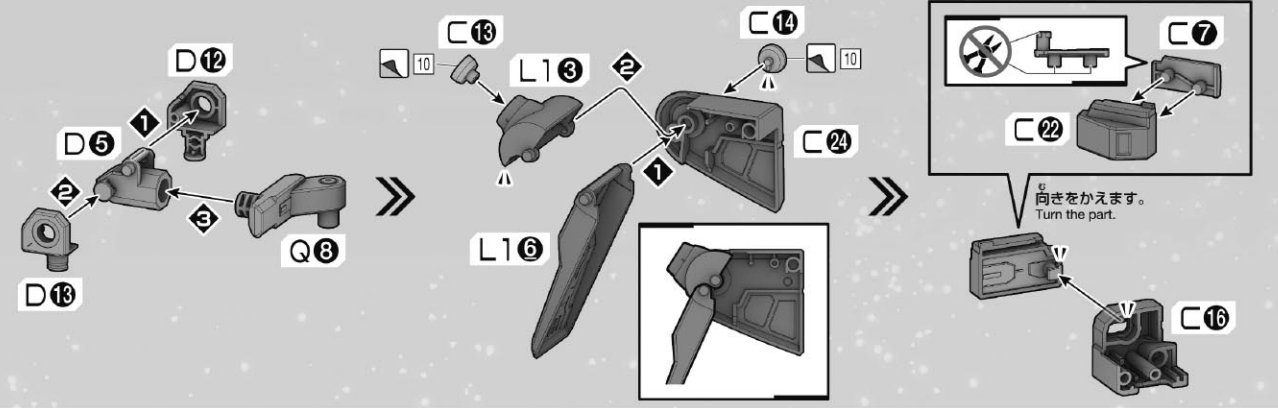
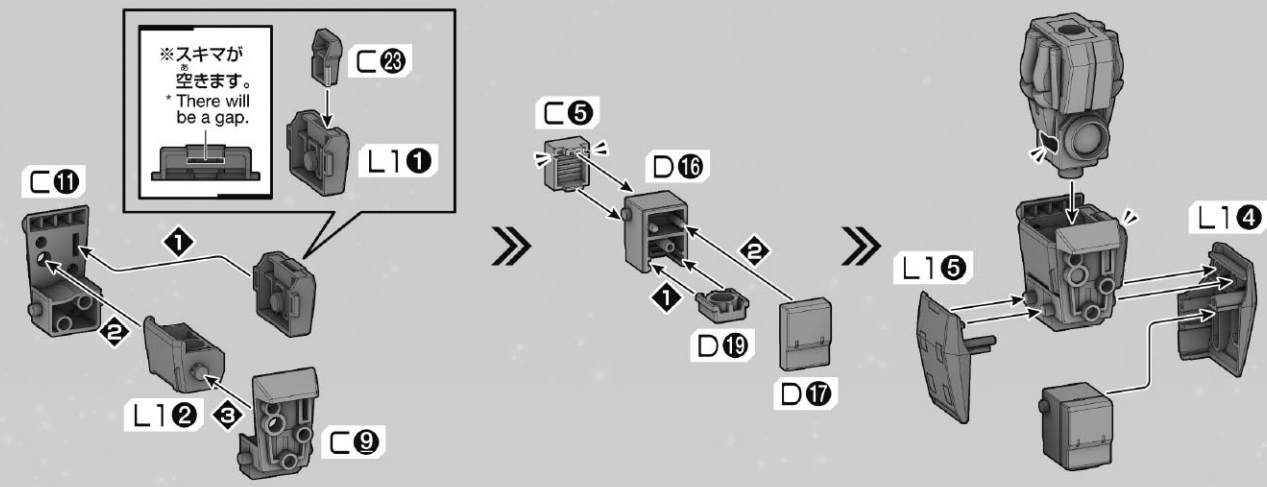
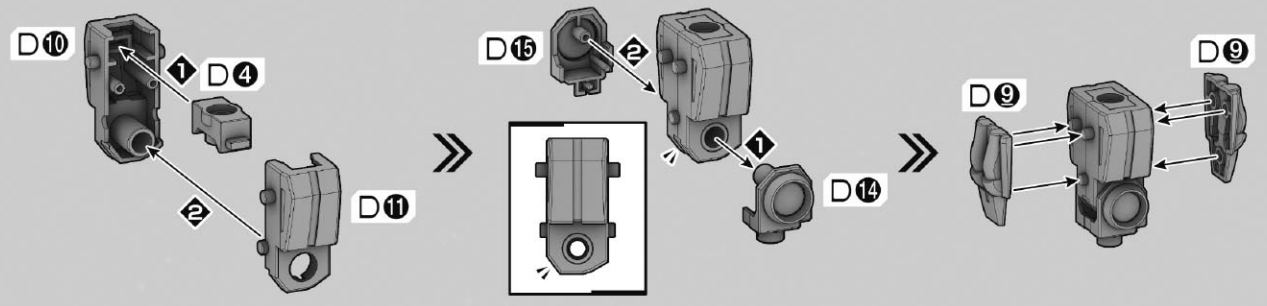
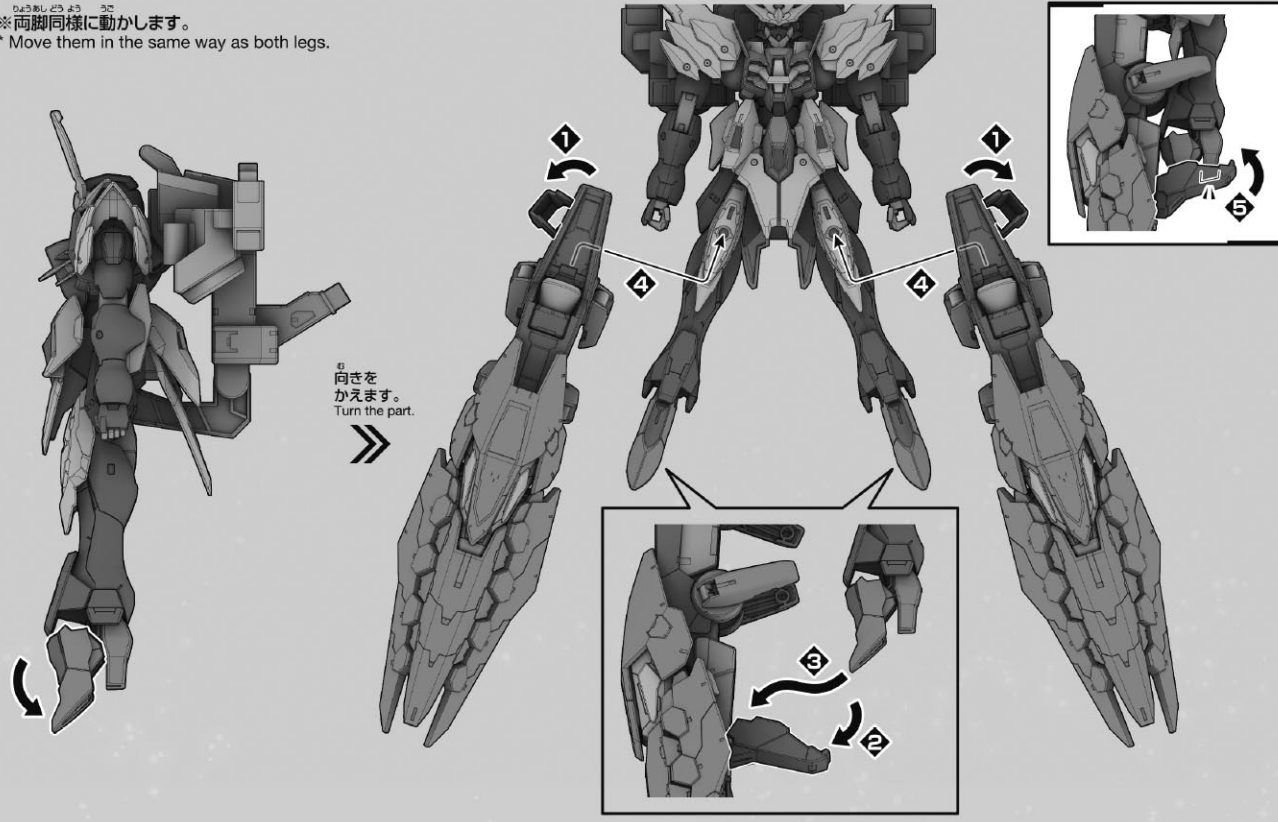
※武器は外しておきます。
* Leave weapons detached.

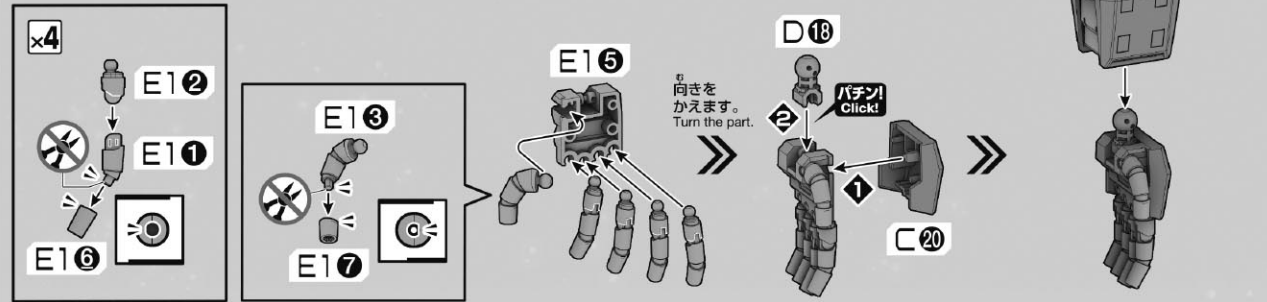
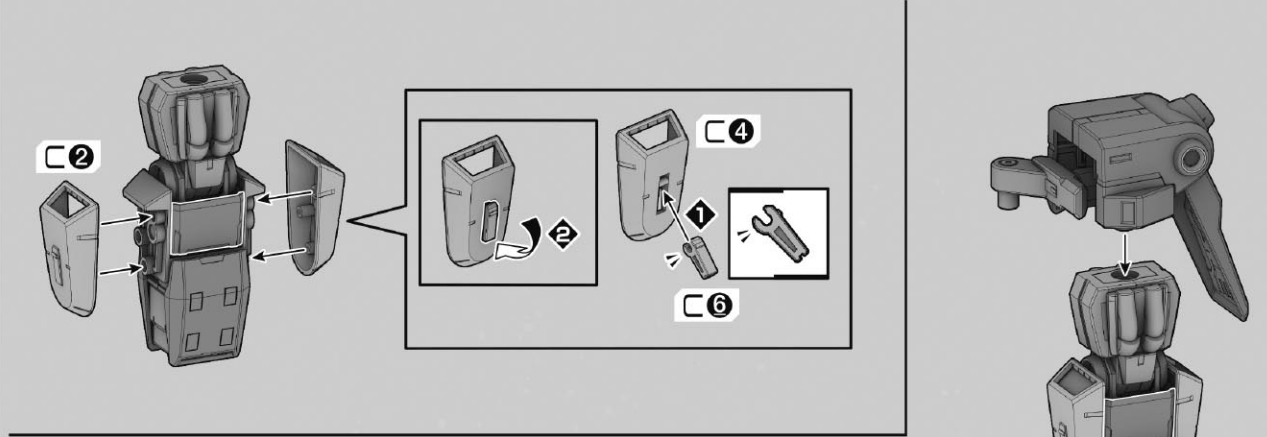
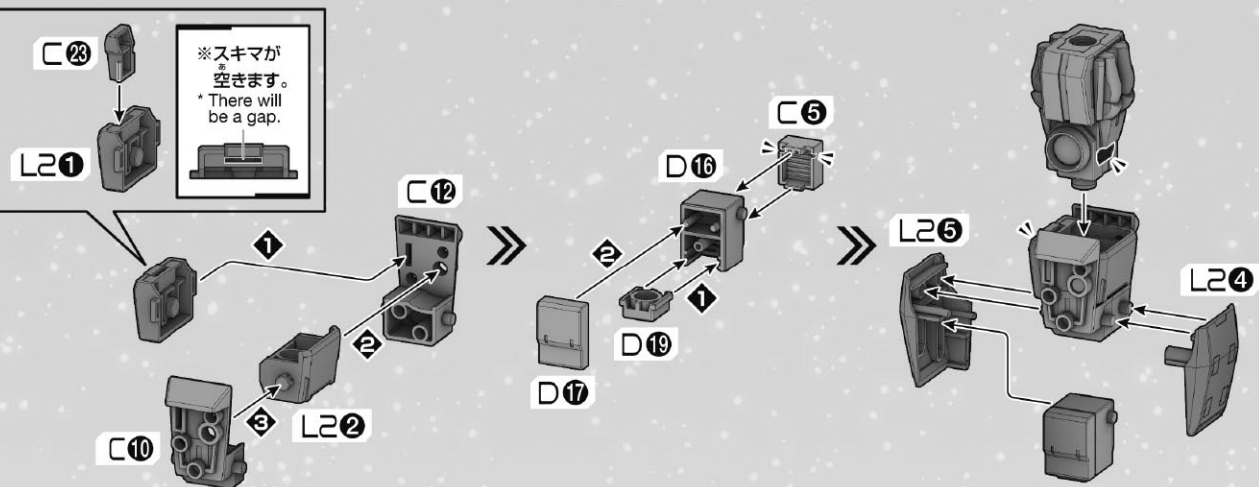
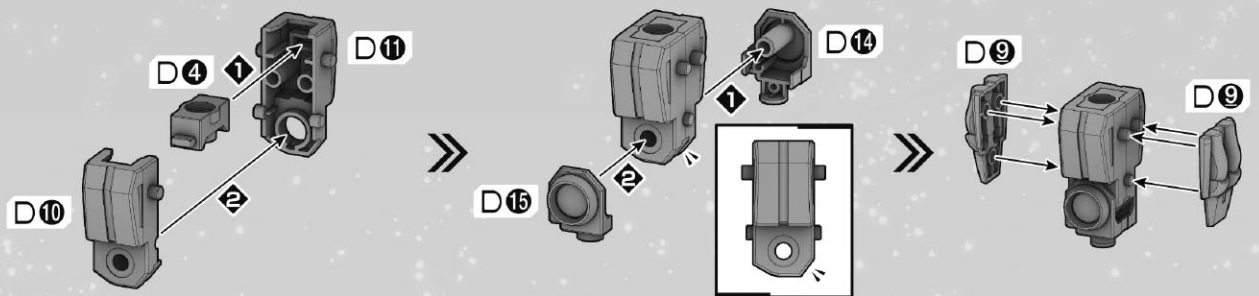
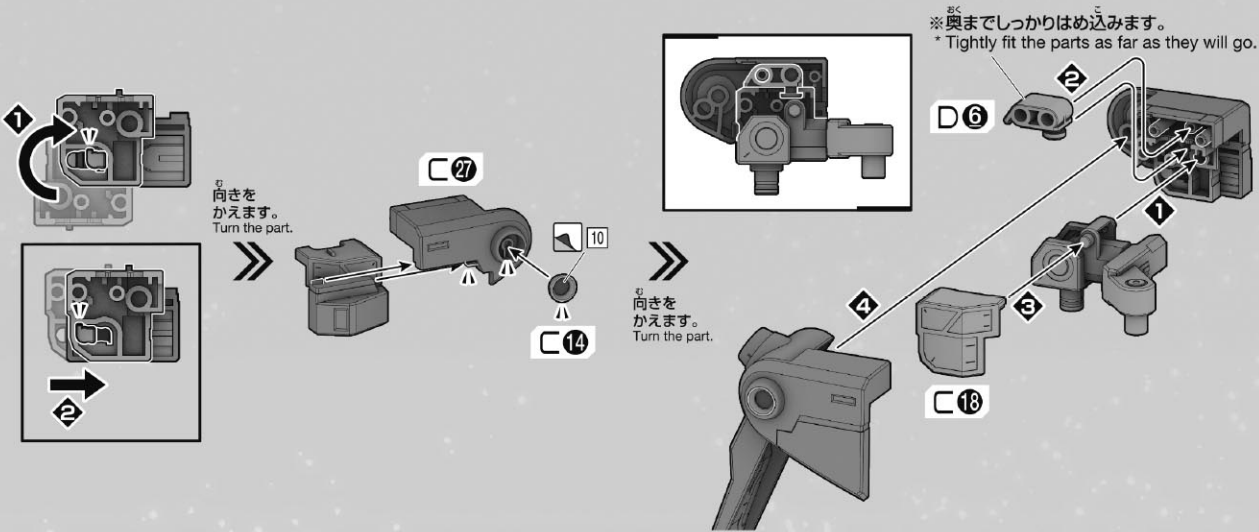
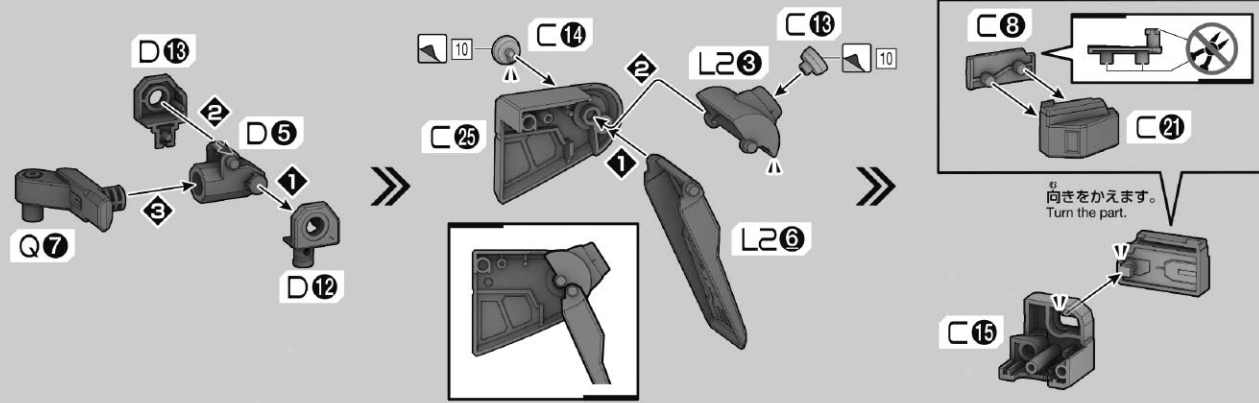


8ページ A から
Begin from page 8 A



※両脚同様に動かします。
* Move them in the same way as both legs.

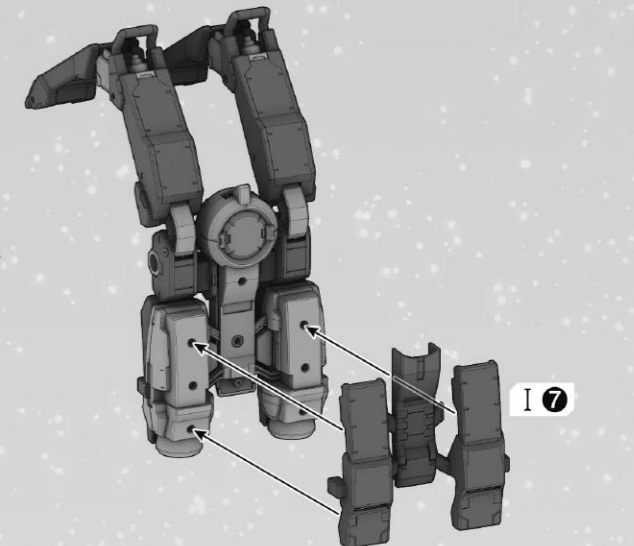
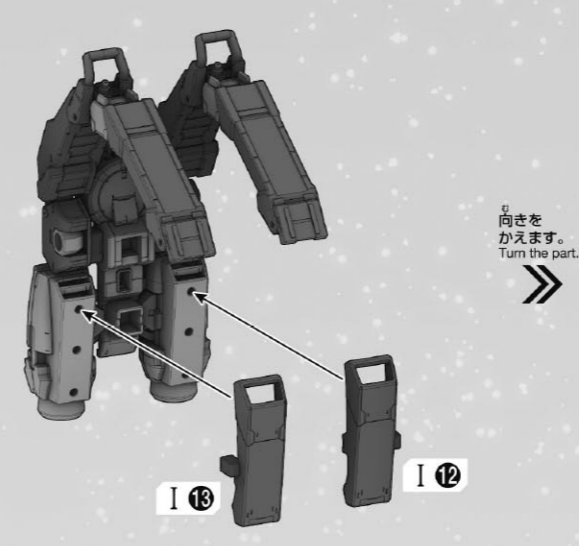
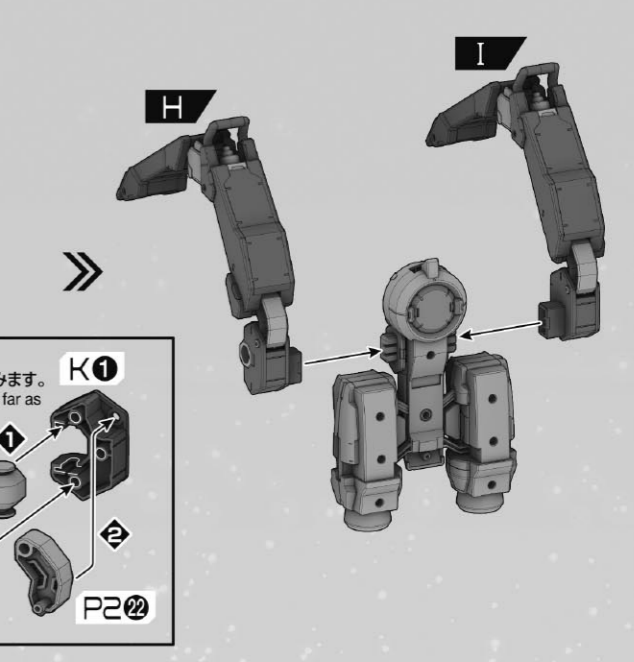
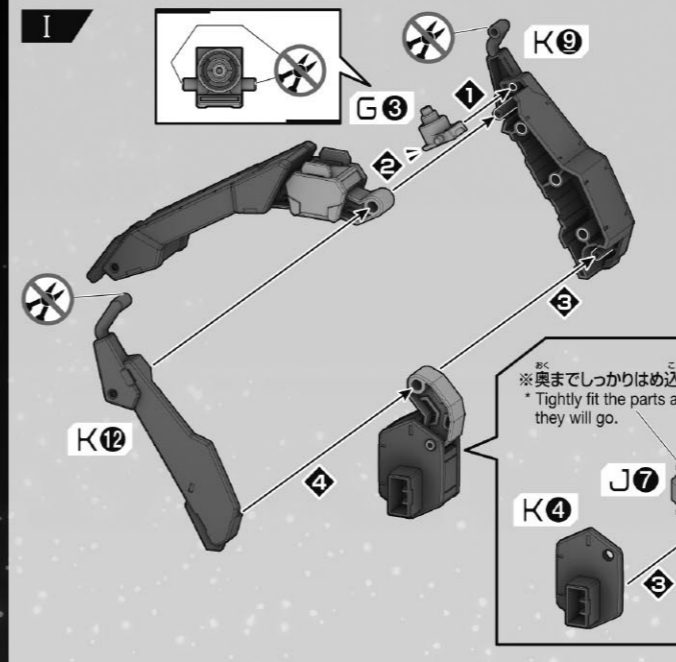
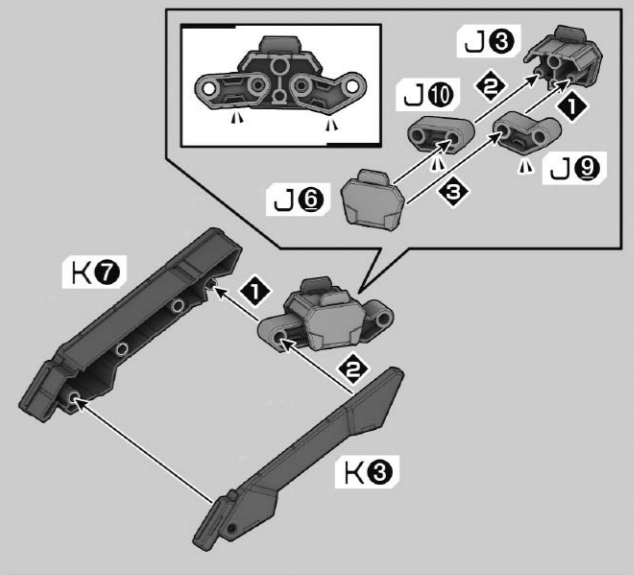
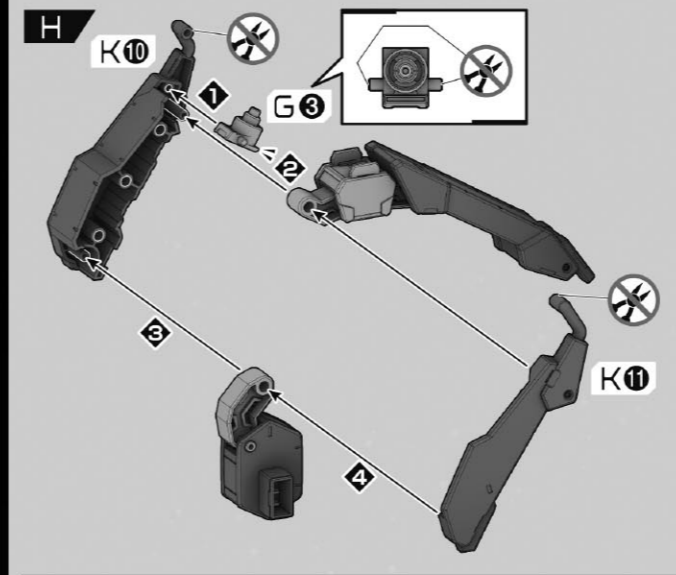
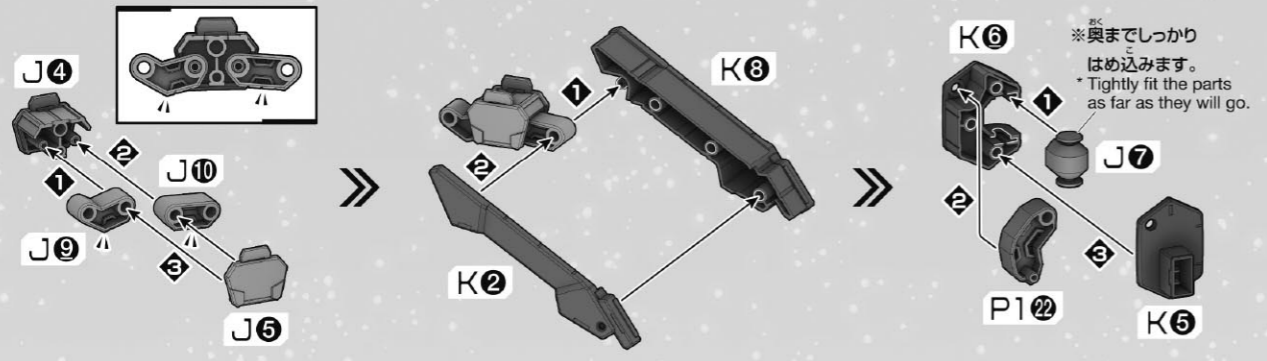
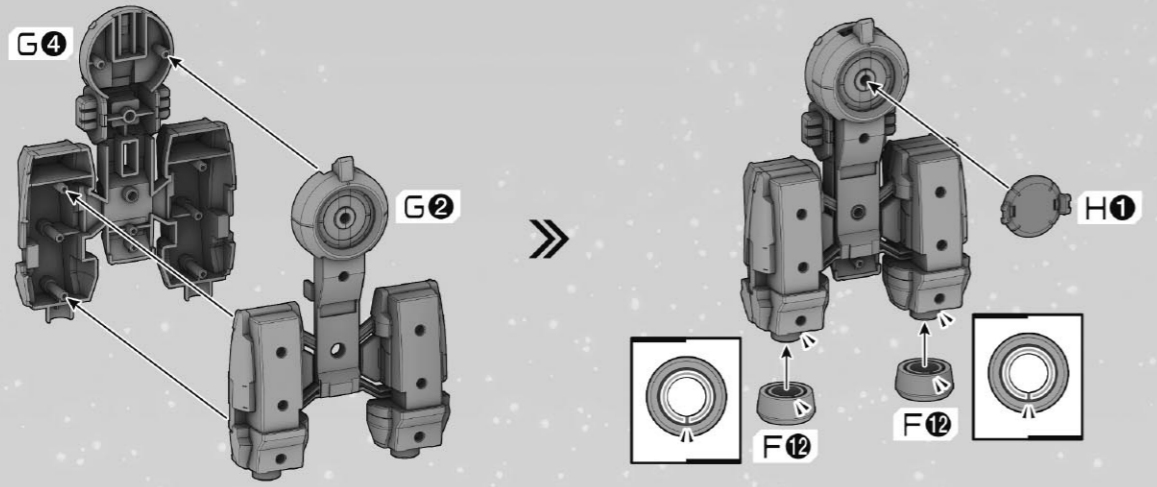
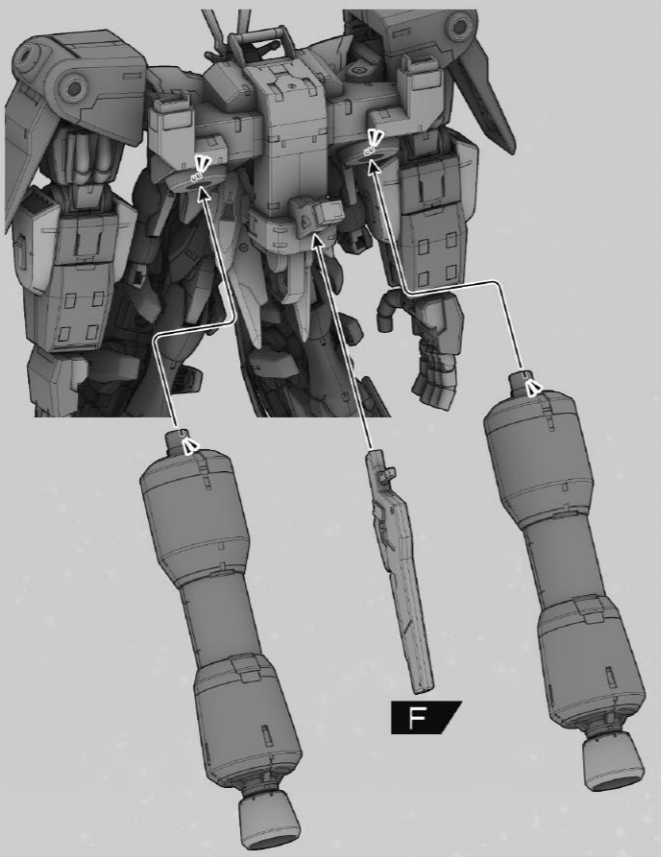
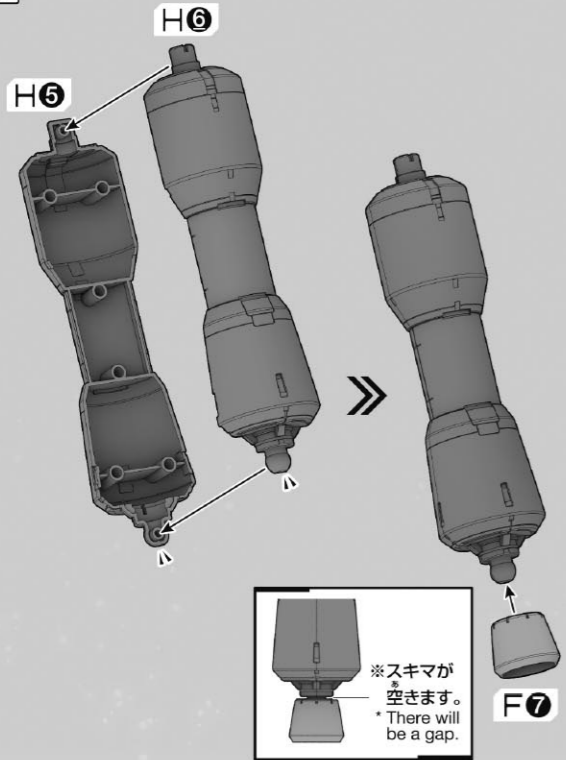




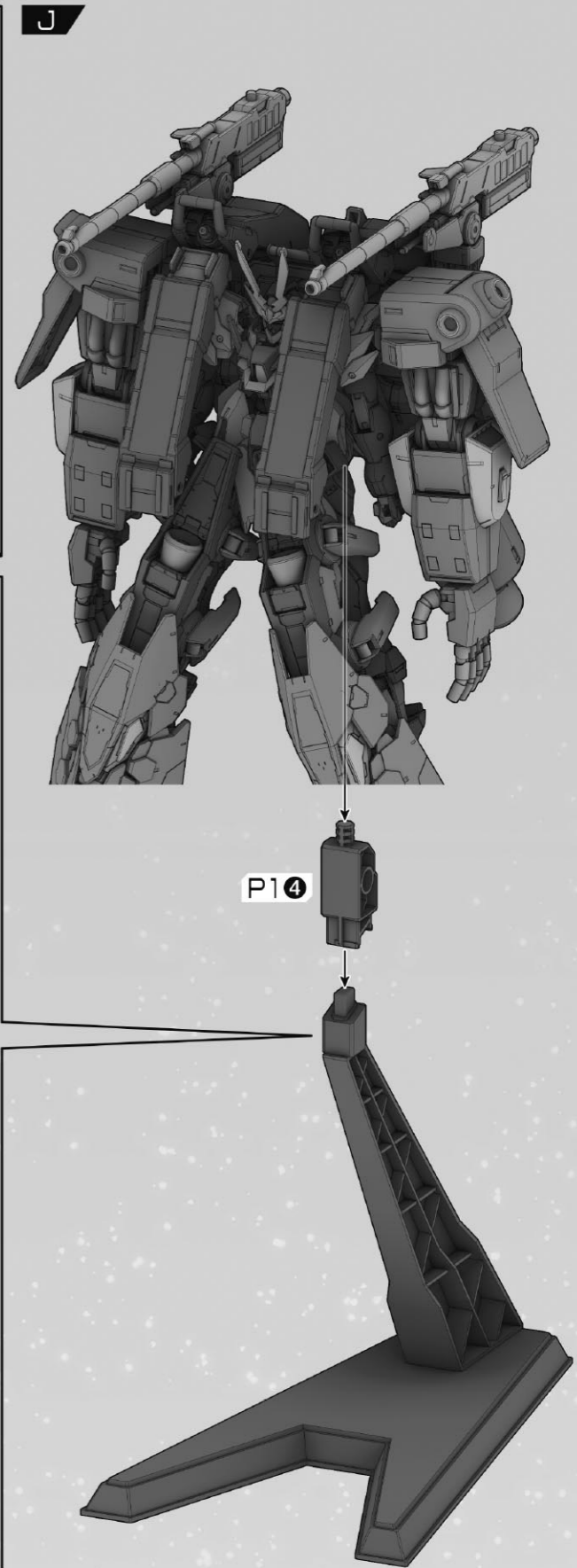
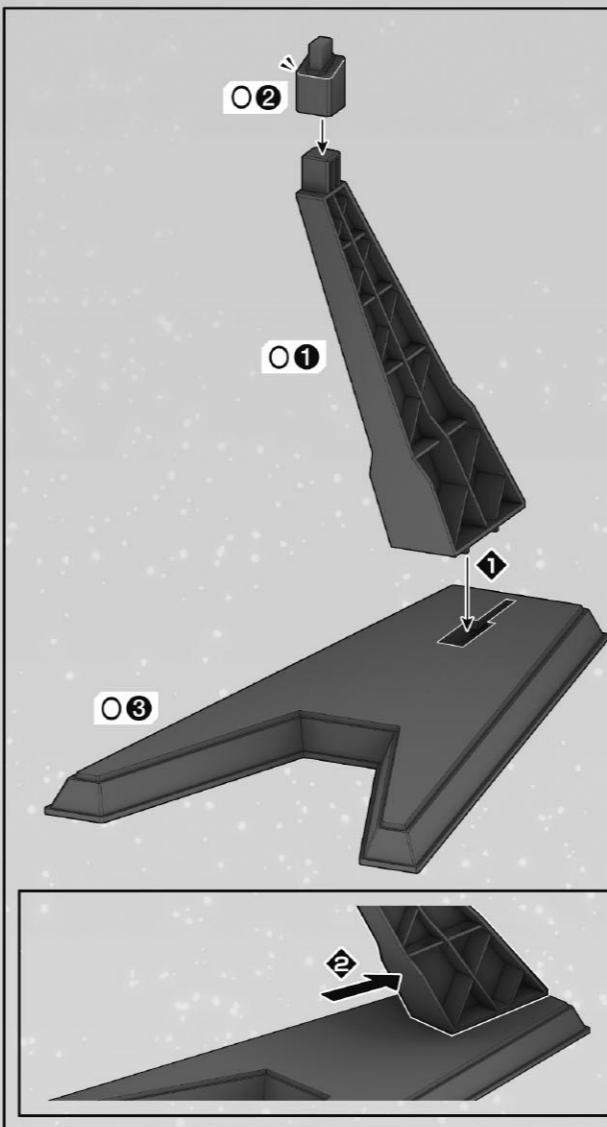
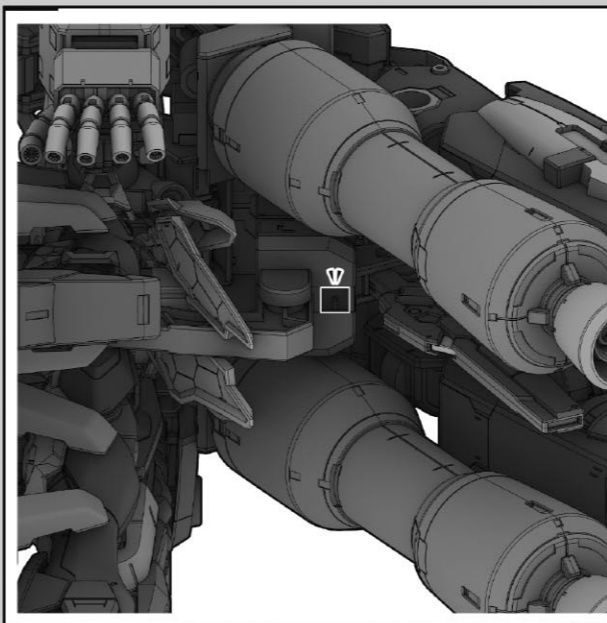
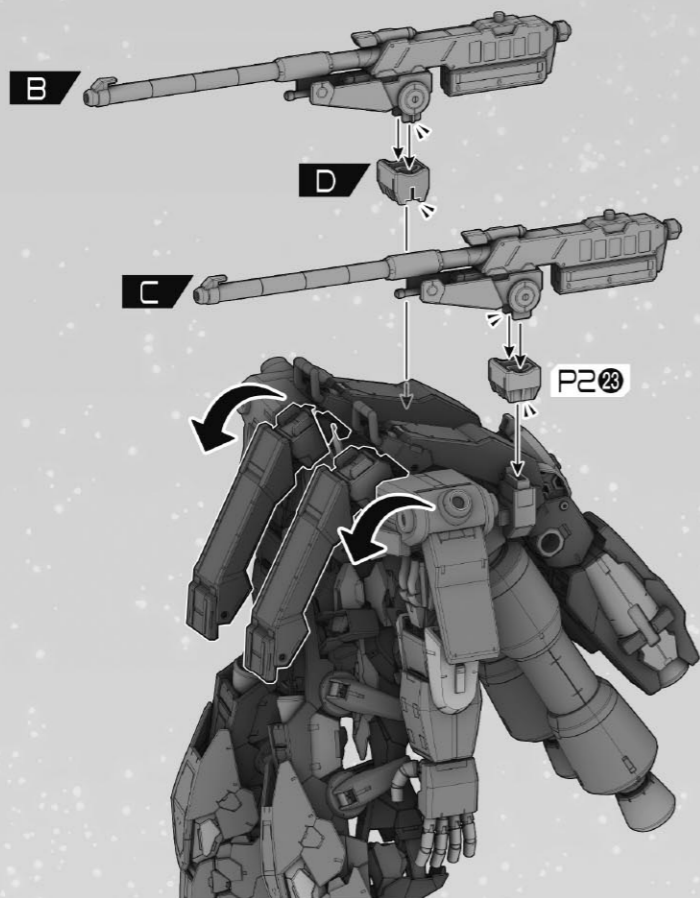
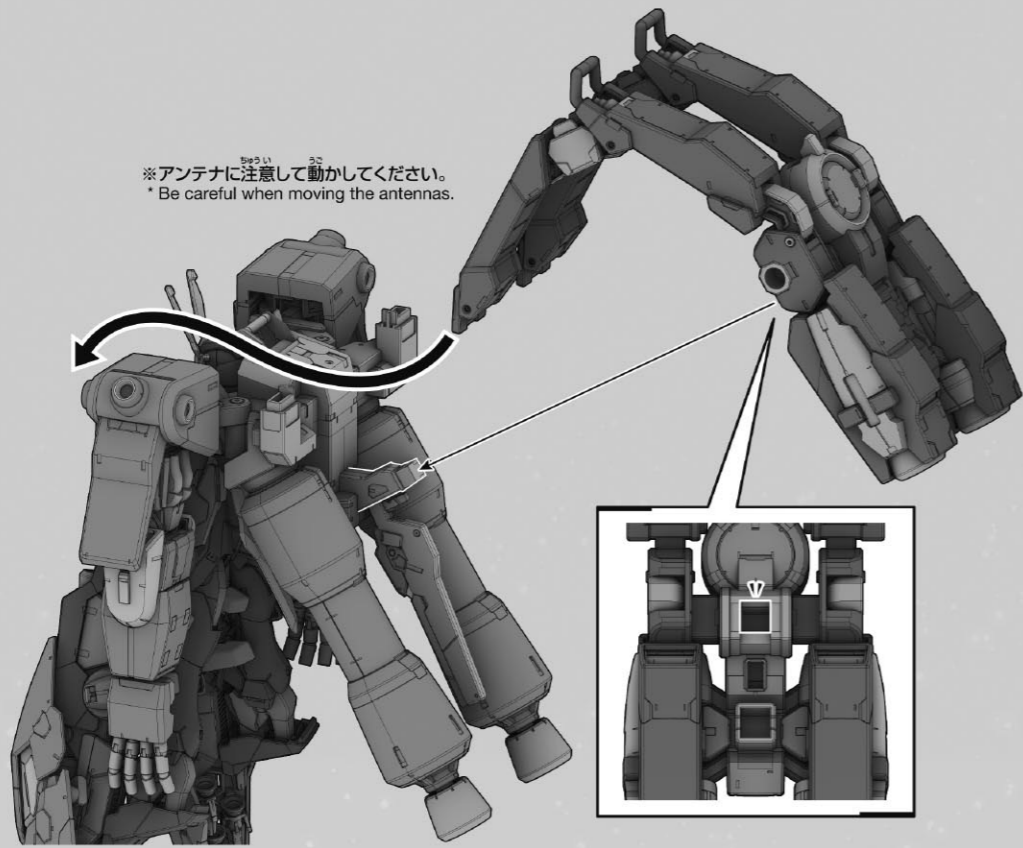
サイコアームユニットII
Psycho arm unit II

サイコガンダムMK-IIの腕部をカスタムビルドした大型アームユニット。肩部にメガビーム砲、指先に5連装ビーム砲。前腕部には有線サイコミュ式ビームソードと、多数の武器を内蔵している。
A large-scale arm unit customized from the Psycho Gundam Mk-II. Includes several weapons including a mega beam cannon on the shoulder, five beam cannons on each fingertip, and a wire-guided psychommu beam sword on the forearm.

x2

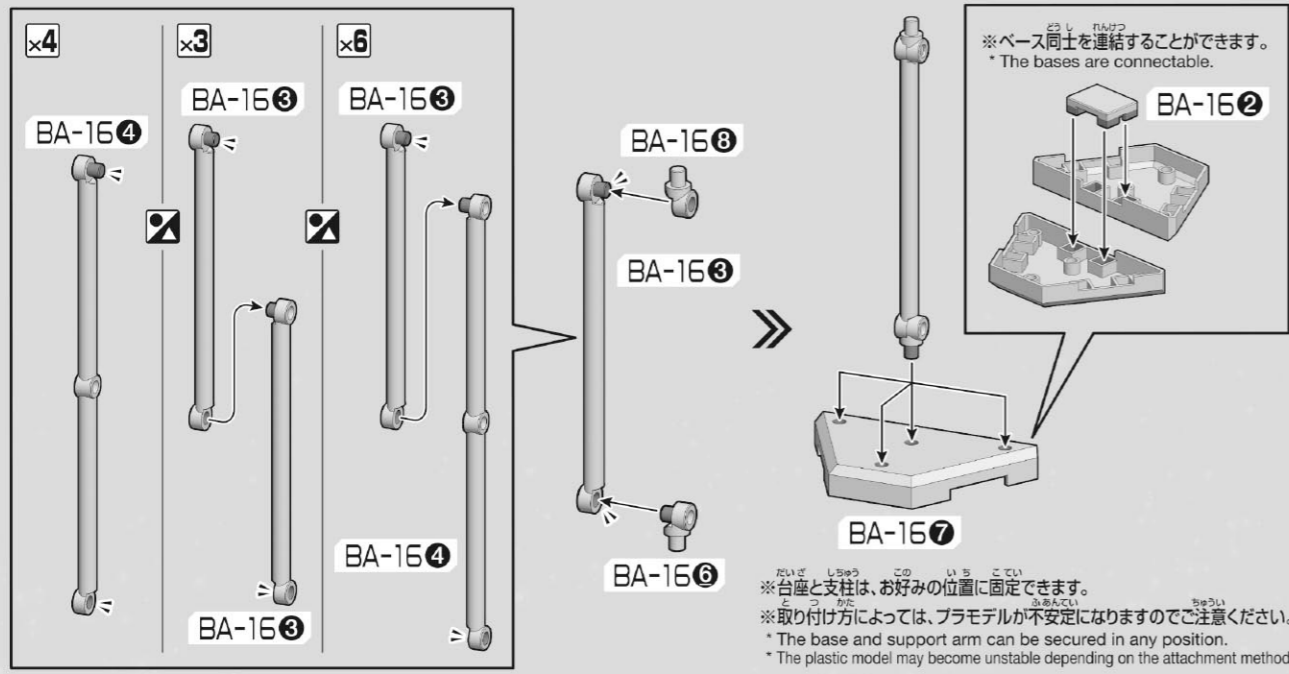


※アンテナに注意して動かしてください。
* Be careful when moving the antennas.



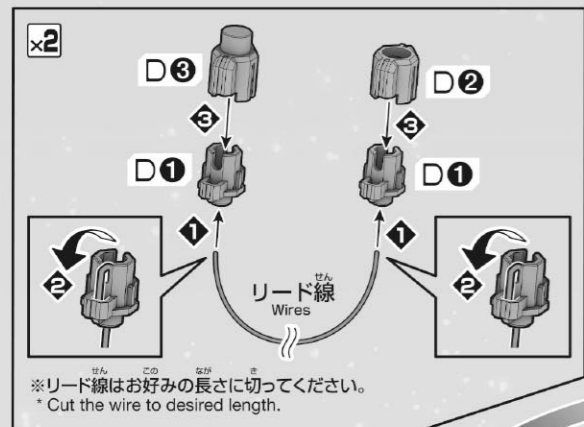
BA-16 (x2)

※各パーツをお好みで組み合わせます。※余ったパーツはお好みで使用してください。
* Combine each of the parts based on your preference. * Please use any extra parts as you like.

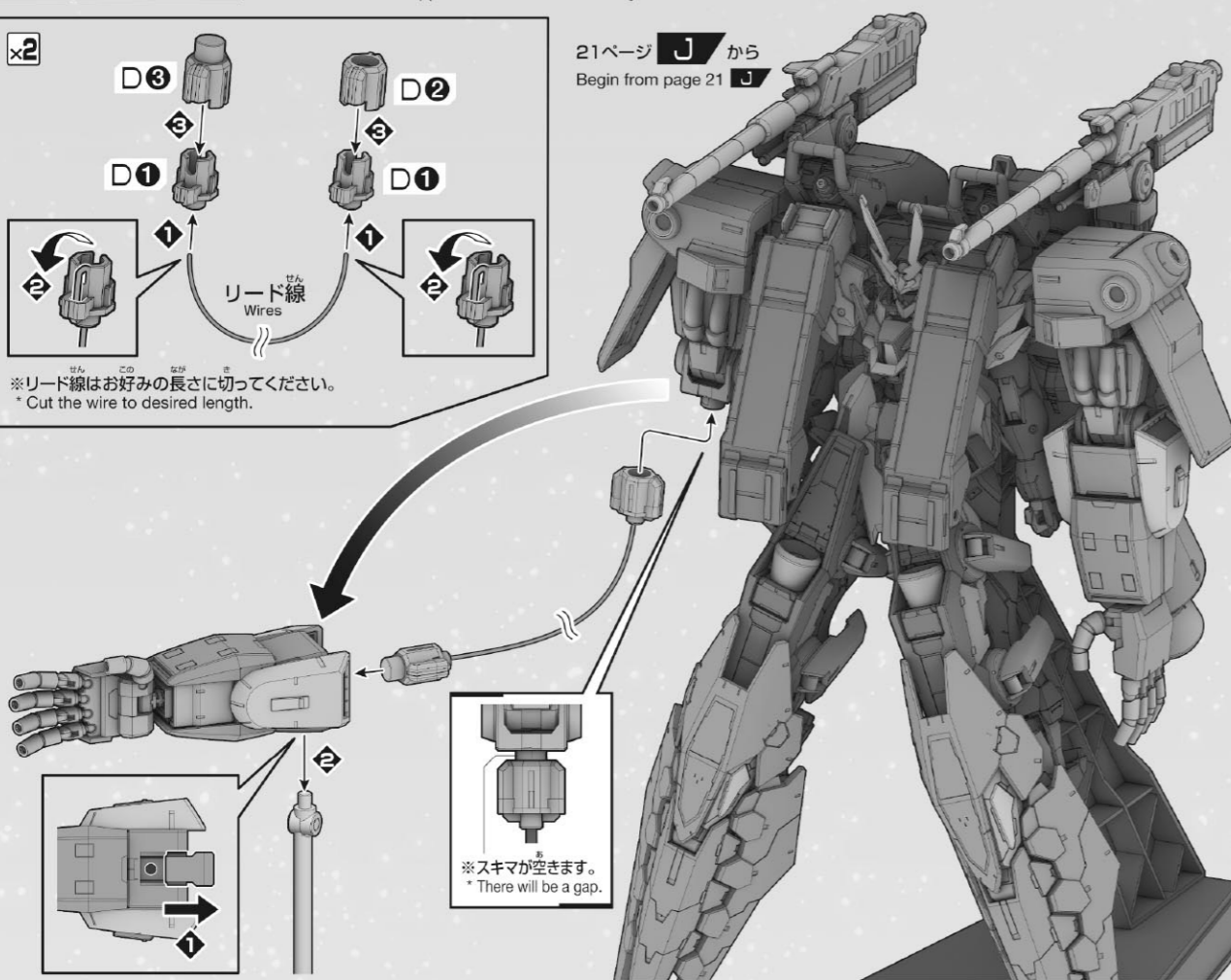


D (x2) リード線 (x2)
Wires

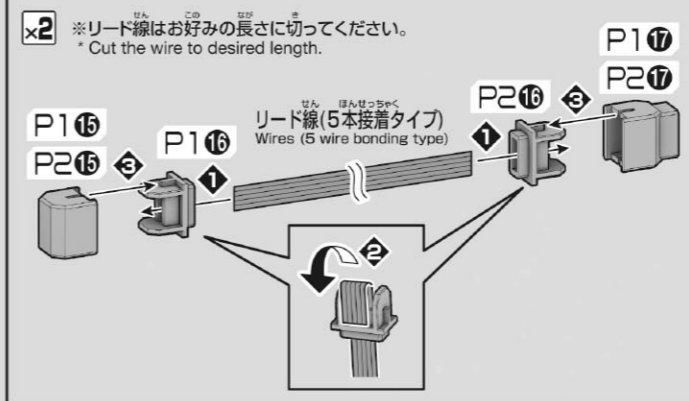
※反対側も同様に取り付けることができます。
* Attachable to the opposite side in the same way.



21ページ J から
Begin from page 21 J

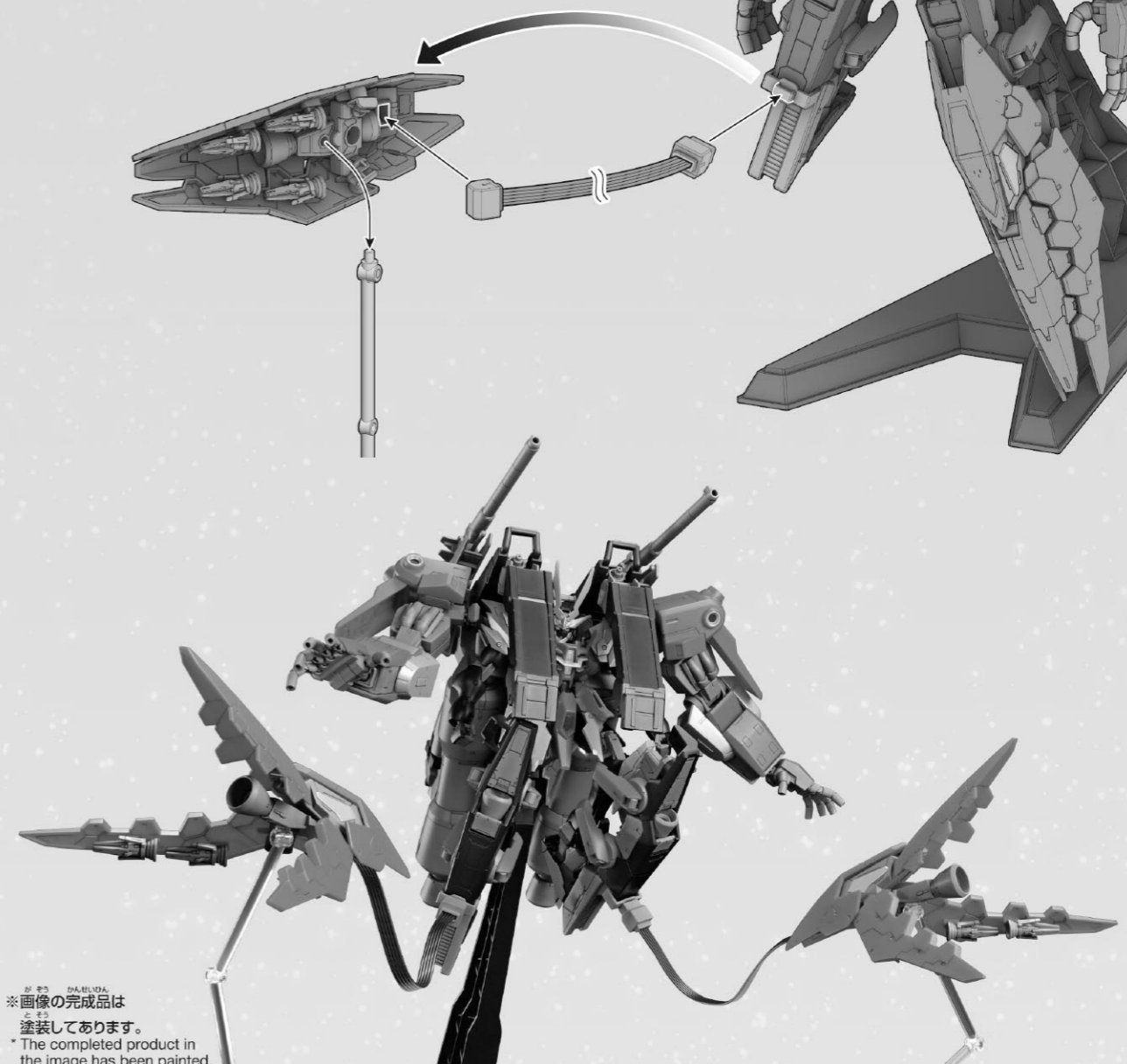


P1 P2 リード線 (5本接着タイプ) (x2)
Wires (5 wire bonding type)



21ページ J から
Begin from page 21 J

※反対側も同様に取り付けることができます。
* Attachable to the opposite side in the same way.



※画像の完成品は塗装してあります。
* The completed product in the image has been painted.



□ リフレクタービット改
Reflector bit custom

磁気フィールドにより相手のビームを反射させる機能を持つ大型の遠隔操作端末。ベースのリフレクタービットに攻撃機能は備えられていなかったが、単体で射撃を行えるようカスタムが施された。通常はドラゴンヘッドの裏側にマウントされている。
Large remote-controlled terminals that have the ability to reflect oncoming beam attacks via a magnetic field. While offensive capabilities were unable to be added to the base reflector bit, this customized version is able to shoot at range. The bits are typically stored behind the Dragon Heads.

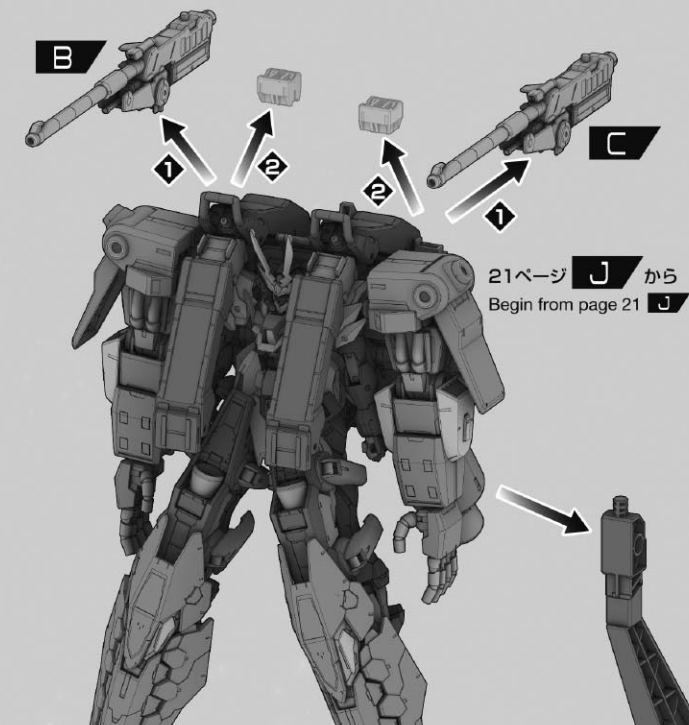
※お好みの個数を取り外します。
* Detach as many parts as you like.

21ページ J から
Begin from page 21 J



G
I
J
N

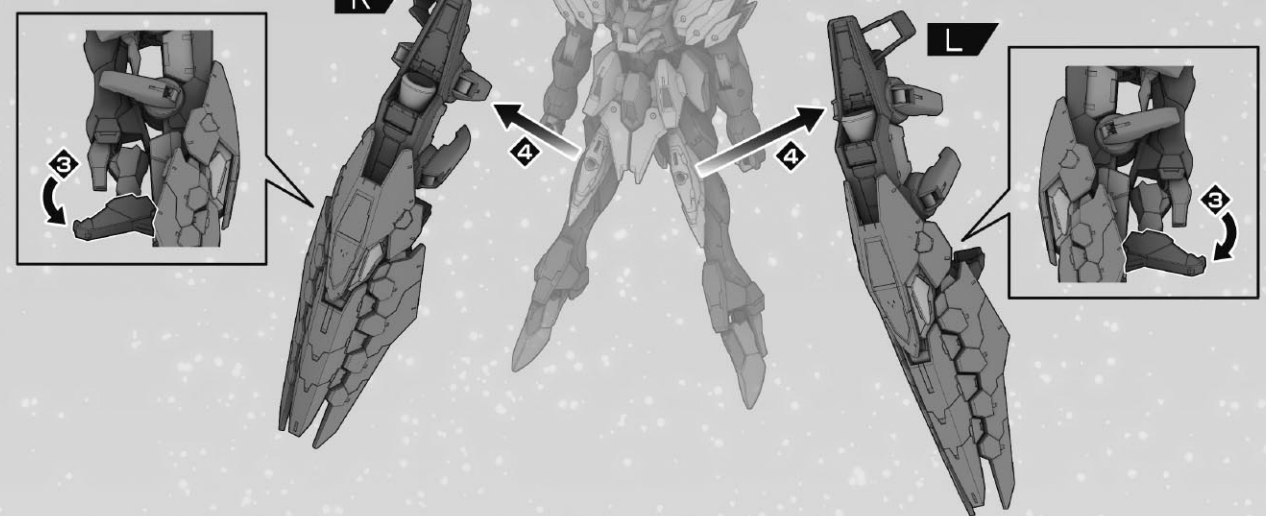
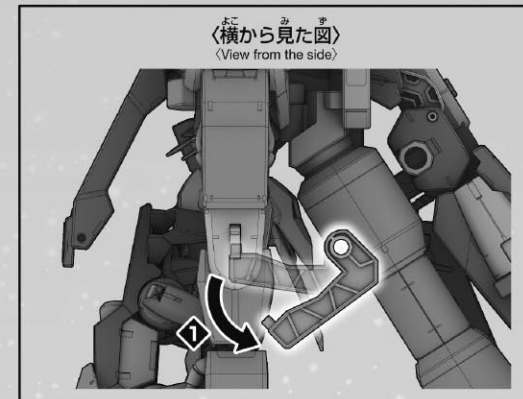
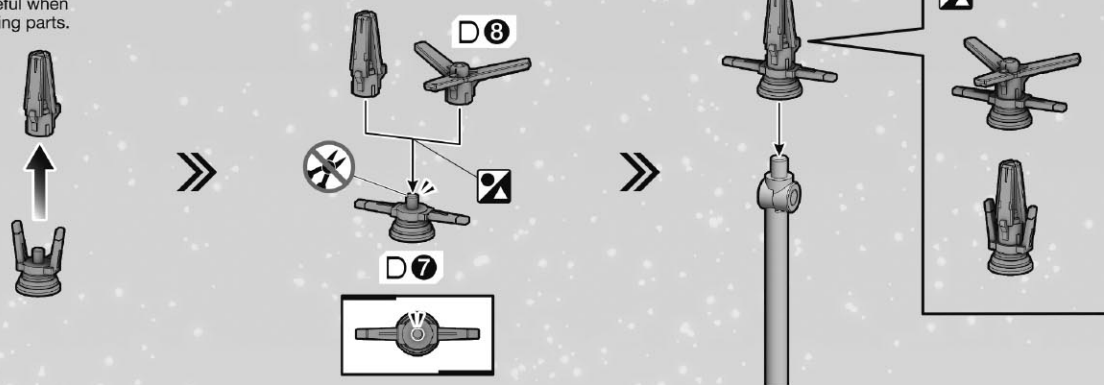
□ クタン双竜型
Kutan Twin Dragon Type



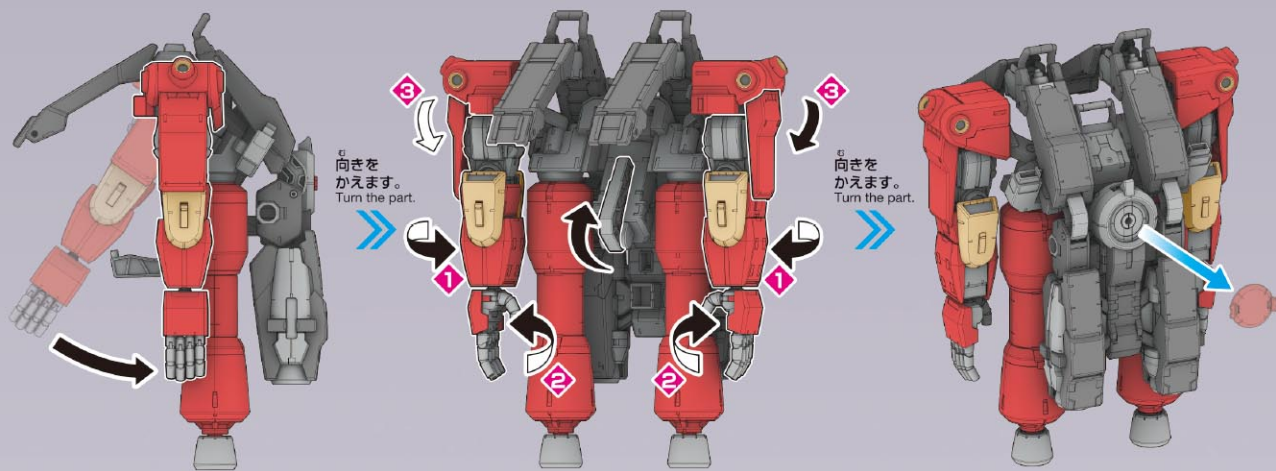
21ページ J から
Begin from page 21 J

※ D 7、D 8 は10個ずつあります。
※ 余ったパーツはお好みで自由にお使いください。
* Both D 7 and D 8 come with 10 extra parts.
Use extra parts freely.

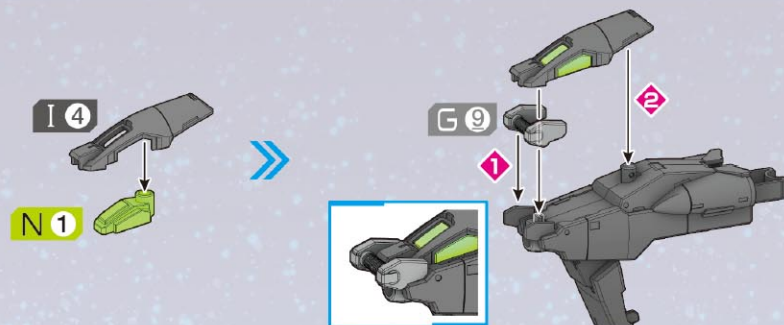
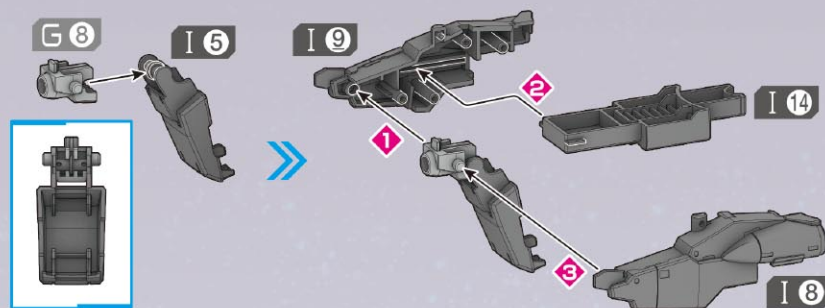
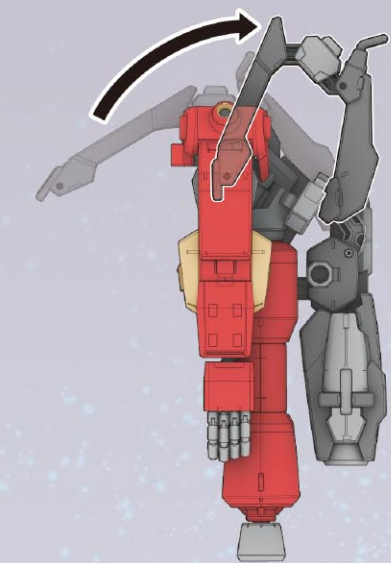
※取り外す時は、
慎重に取り外してください。
* Be careful when
detaching parts.



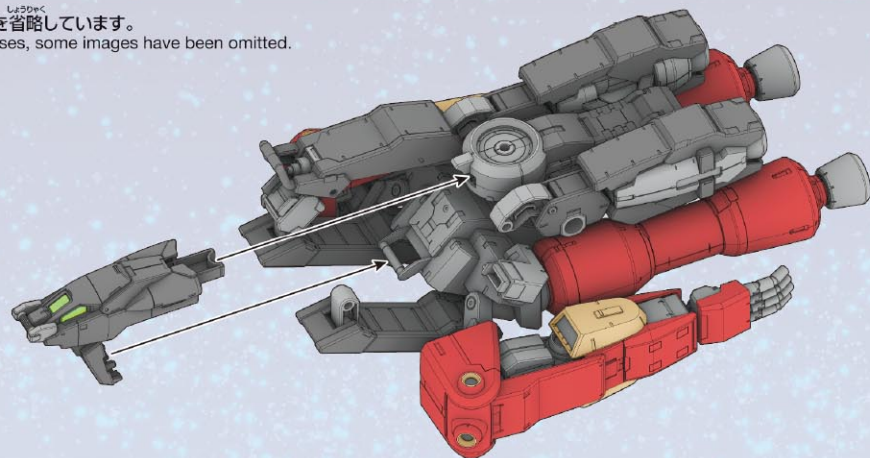
※反対側も同様です。
* Same on the opposite side.



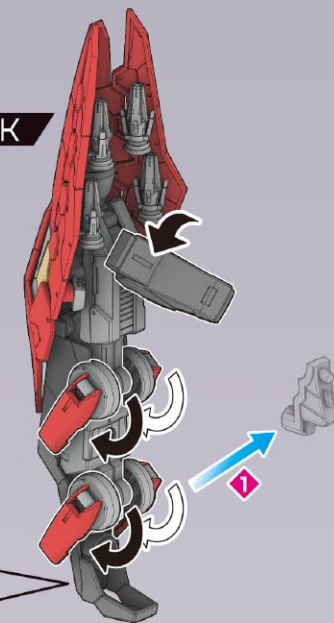
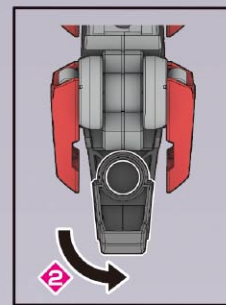
※反対側も同様です。
* Same on the opposite side.



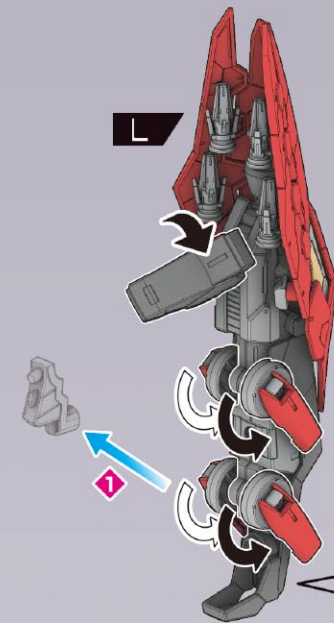
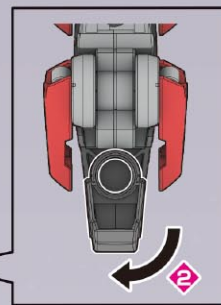
※説明のため、一部画像を省略しています。
* For explanatory purposes, some images have been omitted.



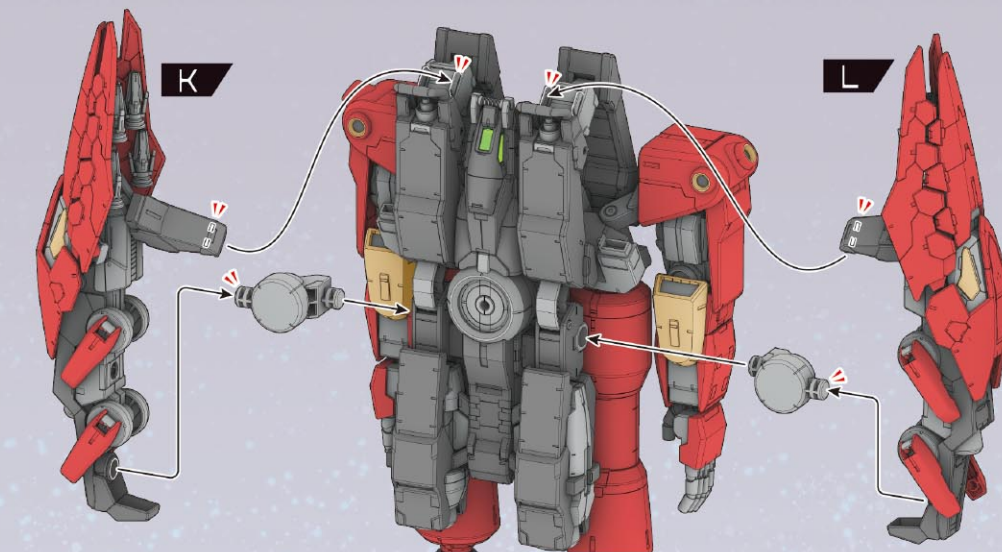
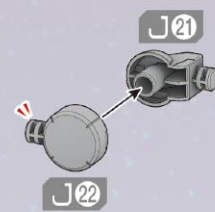
K



L



x2



C



B

J20

