

1 《モビルアーマー形態への変形》

1 (両側動かす)

180° (180°回す)

※手首と武器は取りはずしてから変形します。

2

90° (90°回す)

3

180° (180°回す)

4

4 で作ったシールド

3 で作ったライフル

1 (両側動かす)



SAVIOUR GUNDAM

ZGMF-X23S セイバーガンダム
1/144 SCALE MODEL HG GUNDAM SEED-24

SAVIOUR GUNDAM

ザフトがユニウス条約締結後に新たな設計思想の元に開発したMS群が「セカンドステージ」である。「ZGMF-X23S セイバーガンダム」もこのカテゴリーに属する機体であるが、インパルス、カオス、ガイア、アビスに比べ諸事情により開発が遅れていた。しかしこの遅延が幸いし、アーモリーワンにおけるファントムベインのガンダム強奪の奇禍を免れることとなった。セイバーはカオスと同じく型式に「2」を持つ航空機系統の機体であり、続く開発ナンバー「3」を見る限り、完成を見た5機の中でも初期に設計されていたと推測することが出来る(あるいはその為に開発段階で何らかの問題が生じたとも考えられる)。この機体もMAへの変形機構を有しているが、他の4機に比べそれ以外の特殊兵装の搭載が少ない。しかし、逆に言えばそれだけ機体自体の性能が高く、故にパイロットを選ぶMSなのかもしれない。またザフトはこのMS群の活躍に並々ならぬ期待をかけており、それを証明するかの様にインパルスとこのセイバーは(強奪されなければ他の3機もそうだったかもしれないが)プラント最高評議会議長ギルバート・デュランダル直々に搭乗要員を選出し間接または直接的に自身の影響下に置いている。疾き紅き機体に忠誠を誓ったアスラン・ザラは、混迷の世界の救い主となるのだろうか。

BANDAI 2005 MADE IN JAPAN

リア

フロント

MA形態 フロント

アスラン・ザラ

第2次ヤキン・ドゥー工攻防戦終結後、オーブに亡命したアスラン・ザラは「アレックス・ディノ」を名乗り、新たに代表首長となったカガリ・ユラ・アスハの私的秘書となっていた。C.E.73・10・2。ギルバート・デュランダルとの極秘会談に臨んだカガリに同行した彼はそこでファントムベインによるガンダム強奪に巻き込まれる。この奇禍がアスランを再び戦場へと呼び戻す切掛けとなった。続くユニウス・セブンの地球への落下。地球連合の開戦。そして核。セイバーを前にデュランダルは彼に問う。「出来ること、望むこと。それは君自身知っている筈だ」と。己が信念の元、FAITHとなり再び戦場に立つアスラン・ザラ。その行く末にある未来とは……。

※この商品には、「HG セイバーガンダム」が1体入っています。

0132158



MA-7Bスーパーフォルティス ビーム砲

ジャスティスに搭載されていたカノン砲「MA-4B」をパワーアップさせた物がこの「MA-7Bスーパーフォルティス」である。核エンジンが無いというハンデを乗り越え、元来の高出力・連射性を継承する優れた逸品である。

M106アムフォルタス プラズマ収束ビーム砲

背部左右にある大口径のビーム砲。MS、MA両形態におけるメインウェポンである。フリーダムに搭載されていた「M100パラエーナ」にエネルギー変換効率の向上等の改良を加え、核エンジンによる膨大な電力供給が不可能な現状での使用を可能とした。

MMI-GAU2ピクウス 76ミリ機関砲

MA形態

セイバーガンダムの高機動戦闘に特化した形態。複数の敵に対しては一撃離脱で標的を粉砕し、vs単体での格闘戦闘では、MS、MA両形態を駆使して戦いに緩急をつけ、敵を翻弄する。

MA-BAR70 高エネルギービームライフル

「MA-M20ルプス」を発展させたMAの最新モデルビームライフル。他のセカンドステージにも採用されているが、個々の機体により多少の改良が施されている。MA形態は左側面にバインドされているがその状態でも使用が可能である。

MMI-RD11 空力防盾

左腕にバインドされた対ビームコーティング仕様のシールド。MA形態では機体の下面に装備され死角からの攻撃に対処すると同時に、高速巡航時の空気抵抗に対する整流の役目も果たしている。

MECHANISM

MA-M941ヴァジュラ ビームサーベル

アビス以外のセカンドステージに共通で採用されたビームサーベル。従来のミラージュコロイド技術の応用である電場固定法から、ユニウス条約を巡るトラブルの際に開発された新技術の一部を導入しより強力な出力を実現した。インファイトにも高い実力を発揮するセイバーにとっての主力武装のひとつである。



※写真の完成品は塗装してあります。

セイバーガンダム

型式番号: ZGMF-X23S
全高: 18.61m 重量: 77.13t
武装: MMI-GAU25A 20ミリCIWS
MMI-GAU2ピクウス 76ミリ機関砲
M106アムフォルタス
プラズマ収束ビーム砲
MA-7Bスーパーフォルティス ビーム砲
MA-BAR70 高エネルギービームライフル
MA-M941ヴァジュラ ビームサーベル
MMI-RD11 空力防盾

SAVIOUR GUNDAM



FRONT

REAR

COLOR GUIDE

- 本体等レッド部:
 - ワインレッド (80%)
 - +モンザレッド (40%)
- 本体等ホワイト部:
 - ホワイト (100%)
 - +ニュートラルグレー (少量)
- 本体等イエロー部:
 - イエロー (80%)
 - +オレンジイエロー (20%)
- 本体等ブラック部:
 - ミッドナイトブルー (80%)
 - +ネービーブルー (20%)
- 本体、関節等グレー部:
 - ニュートラルグレー (80%)
 - +ミッドナイトブルー (10%)
 - +ミディアムブルー (10%)
- ビームライフル グレー部:
 - ミディアムブルー (70%)
 - +ニュートラルグレー (25%)
 - +モンザレッド (5%)
- センサー スカイブルー部:
 - コバルトブルー (80%)
 - +ホワイト (20%)

※よりリアルに仕上げたい方は、下の基本色をご覧ください。
※塗装には、より安全な「水性塗料」のご使用をおすすめします。

●このキットを、よりリアルに塗装したい方は、(株) GSIクレオスより発売の、ガンダムカラー(「セイバーガンダム」用、その他カラーセット)をお使いください。

MA REAR



LINE UP

HG SEEDシリーズ続々発売中!



警告 (けいこく)

保護者の方へ 必ずお読みください。

●小部品があります。誤飲・窒息の危険がありますので、3才未満のお子様には絶対に与えないでください。

注意 (ちゅうい)

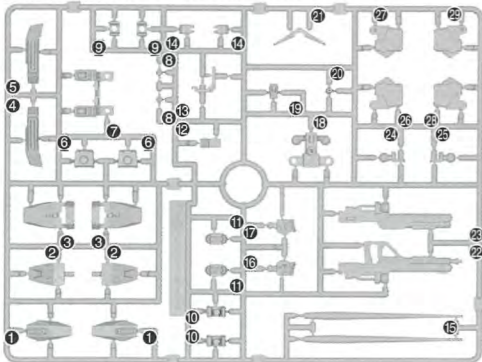
●線部が鋭い箇所がありますので、注意してください。●先端が突っている箇所がありますので、注意してください。●部品はきれいに切り取り、切り取ったあとのクズは捨ててください。●袋を頭からかぶったり、顔を覆ったりしないでください。窒息する恐れがあります。

接着をするところ	シールの番号	デカールの番号	反対側に取り付けるパーツ	両側に向いパーツを取り付ける	向きに注意して取り付ける	ビスの締めすぎに注意
切り取る場所	部品を数値の個数作ります	先に組み立てます	後に組み立てます	数値に合わせて回転させます	どちらかを選んで取り付ける	反対側も同じように動かし

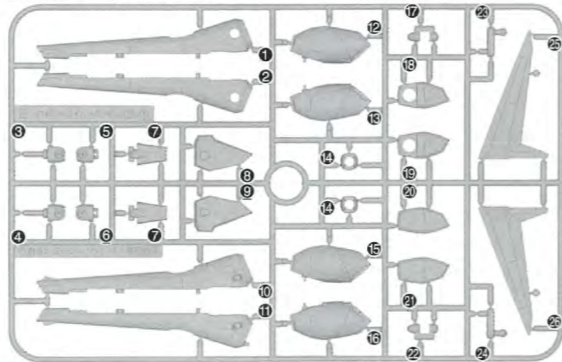
パーツリスト

(×印は使用しないパーツです。)

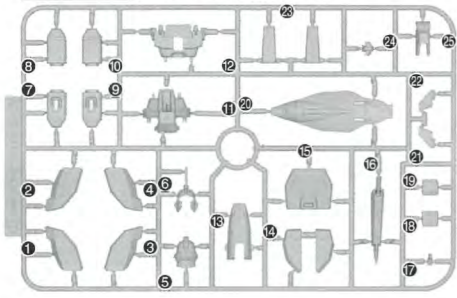
Aパーツ (スチロール樹脂: PS)



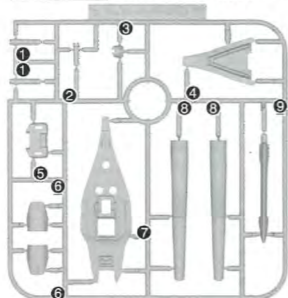
Bパーツ (スチロール樹脂: PS)



Cパーツ (スチロール樹脂: PS)



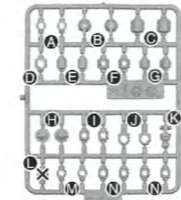
Dパーツ (スチロール樹脂: PS)



<PC-15> (ポリエチレン: PE)



<PC-123プラス> (ポリエチレン: PE)



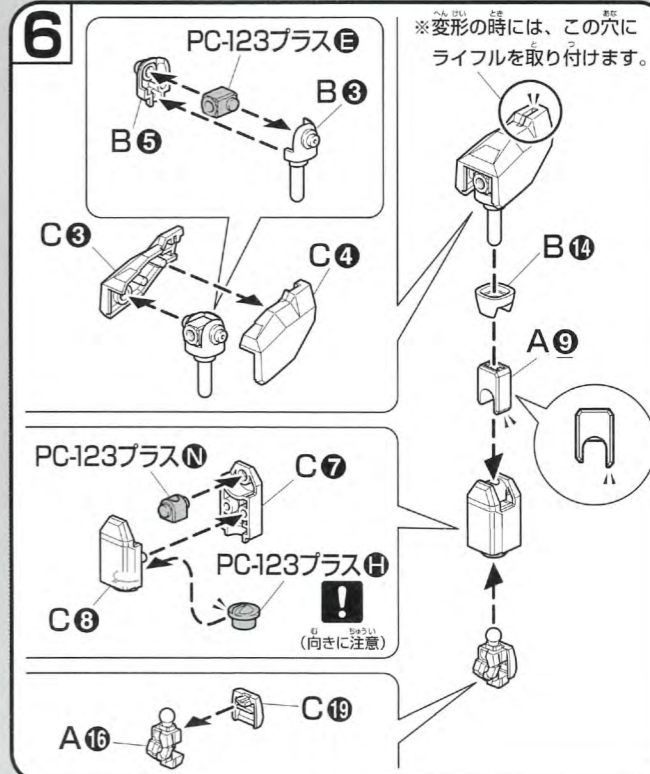
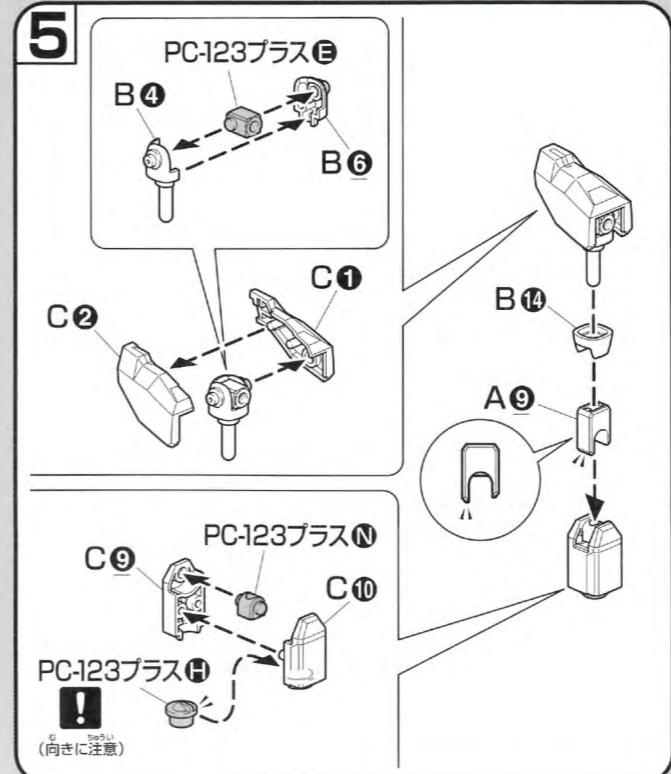
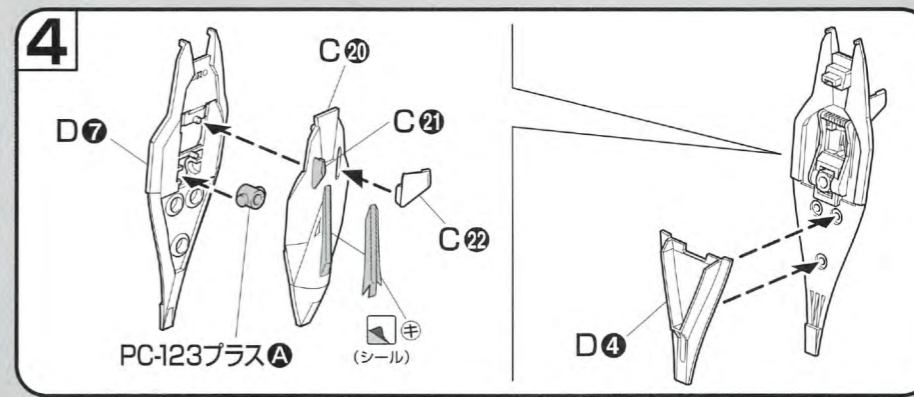
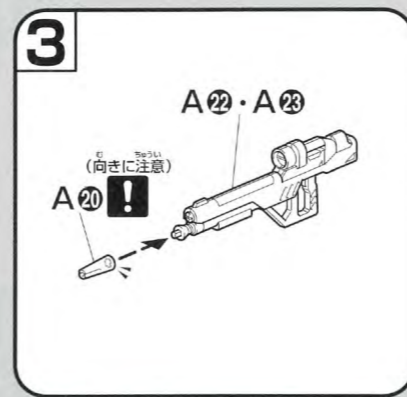
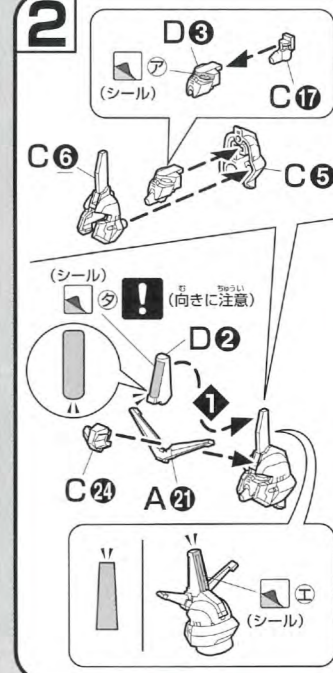
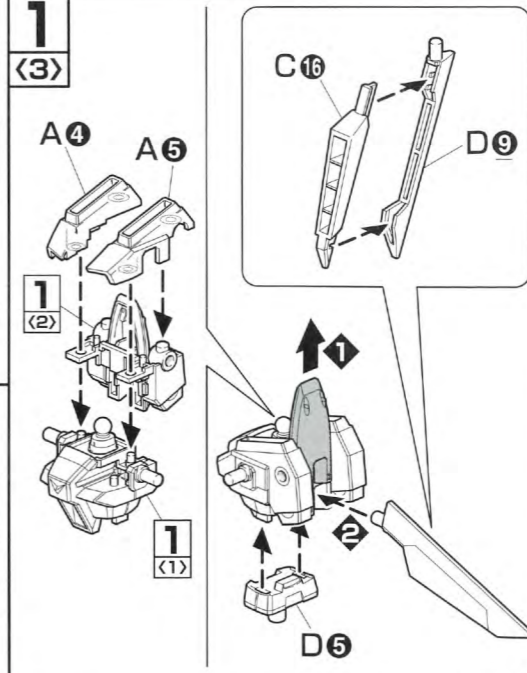
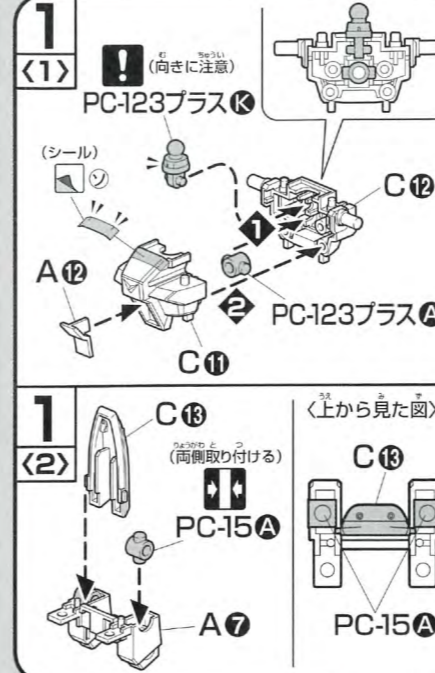
●シール.....1

《組み立てる時の注意》

●組み立てる前に説明書をよく読みましょう。

●部品は番号を確かめ、ニッパーなどできれいに切り取りましょう。

●塗装にはより安全な「水性塗料」のご使用をおすすめします。



※変形の際には、この穴にライフルを取り付けます。

7 **2** で作った頭部

1 で作ったボディ

5 で作った右腕

6 で作った左腕

8 **3** で作ったライフル

C18

A17

9 PC-123プラス⑩ PC-123プラス①

A18 C16

PC-123プラス①

(シール) (シール)

C25 A19

(シール) (シール)

13 で作った腰部 (シール) (反対側に貼るシール)

B8 B9

12 で作った左脚

11 で作った右脚

15 (1) PC-15⑧ PC-123プラス⑨

A11 B25

(シール) (シール)

B17

(シール)

(シール) (切り取ります)

10 (1) PC-123プラス⑥

A28 A29

PC-123プラス⑥

PC-123プラス⑥

A26

A27

PC-123プラス⑥

10 x2 (2) 2個作る

D6 A3

A2

A6

14 **8** **13**

15 (2) PC-123プラス⑨ PC-15⑧

A11 B26

(シール) (シール)

D8

(シール) (シール)

(切り取ります) (シール)

A8 B10 B2

11 (1) B18

PC-123プラス⑦

B18

PC-123プラス⑦

A24 C23

A14

11 (3) B18

PC-123プラス⑧

PC-123プラス①

B21

A10

11 (2)

A1

10

12 (1) B19

PC-123プラス⑥

B19

PC-123プラス⑥

B20

C23

PC-123プラス⑦

A14 A25

12 (3) B19

PC-123プラス⑥

B19

PC-123プラス①

B20

A10

12 (2)

A1

10

11 (2) B7

11 (1)

B16

12 (2) B16

12 (1)

A1

10

16 (反対側に取り付ける)

B23 (B24)

15 (1)

15 (2)

14

4 で作ったシールド

A15

D1

(両腕に持たせることができます)

(両腕に取り付けることができます)

(向きに注意)

(通んで取り付ける)

※ライフルをはずします。