

HG
GUNDAM 00

機動戦士
ガンダム00
MOBILE SUIT GUNDAM

GN ARMZ TYPE-E

+ GUNDAM EXIA (TRANZAM MODE)

1/144 SCALE MODEL HG GUNDAM 00-13 GNアームズTYPE-E + ガンダムエクシア(トランザムモード)

BANDAI 2008 MADE IN JAPAN ●この商品には、「HG GNアームズTYPE-E+ガンダムエクシア(トランザムモード)」が1セット入っています。写真の完成品は塗装してあります。



0153122



GN ARMS TYPE-E

+ GUNDAM EXIA (TRANSAM MODE)

『今になって思う…… ソレスタルビーイングは、俺たちは、存在することに意義があるんじゃないかねえかってな……』

ARMAMENTS

強襲用コンテナと分離したGNアームズは、単独でも戦闘は可能だが、GNドライブを持たないため、継続して戦闘を行うためにはガンダムと合体し、GNアーマーとなる必要がある。

- 1 大型GNソード** GNアーマー時のモビルスーツの腕に当たる部分は、先端がエクシアのGNソードと同じシステムを搭載している。刃の部分にGN粒子をまとった巨大な剣として使用可能であり、その破壊力は大型化にとまぬ飛躍的に強化されている。
- 2 GNビームガン** モビルスーツの腕に当たるパーツの内側に内蔵されたビーム砲。牽制などに使用するための武装であり、威力はさほど大きくない。しかし、自由に動かすことが可能なパーツに設置されているため、他の大型武装に対し広範囲の敵をターゲットとすることが可能だ。
- 3 大型GNキャノン** 上部に二基装備。GNアームズの主武装であり、その威力はヴァーチェのGNバズーカに匹敵する。大量のGN粒子を消費するため、エクシアと合体したGNアーマー状態にならないと真の能力を発揮することが出来ない。強襲用コンテナの一部としてフトレマイオスと合体している時には、船の主砲としても使用される。



●写真はイメージです。

GN ARMS PILOT

ラッセ・アイオン
LASSE AEON

ソレスタルビーイングに所属する。フトレマイオスの砲撃士であると同時に予備のガンダムマイスターでもある。予備とはいえ高い操縦技術を有しており、GNアームズに乗り込み刹那のエクシアと共に戦う。彼自身は、元マフィアという異色の経歴を持ち、言動にもシニカルさが目立つ。暇があれば体を鍛えている。



はじめにお読みください

組み立て前の基本説明

本商品をお買い上げいただきありがとうございます。

どんな道具が必要なんだろう？



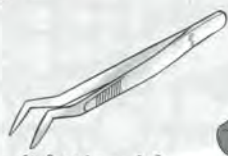
この3つがあれば、GNアームズ TYPE-E+ガンダムエクシア (トランザムモード) は組み立てられるわよ！

えっ！これだけでいいんだ！？



〈ニッパー(プラスチック用)〉

・パーツをランナーから切りはなしてゲートを切り取るのに使います。



〈ピンセット〉

・小さい部品を取り付けたりシールを貼るのに便利です。



〈+(プラス)ドライバー〉

・ビスを締める時に使います。

※この商品には、ニッパーやピンセット、ドライバーは入っていないので、別にご用意ください。

説明書の見かた



でも説明書に描いてあるパーツを見つけるの大変そうだな～

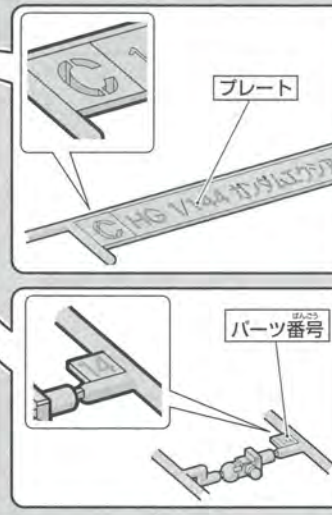
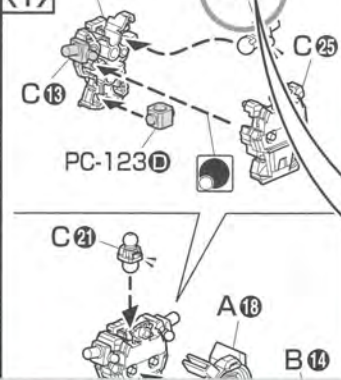
簡単に見つける方法があるわ、説明書のパーツに書いてある数字はパーツの番号なのよ！

たとえば、C14はプレートにCがあるランナーを選んで、

その中から14番を見つければOKよ。説明書とパーツをよく見くらべてみてね！！

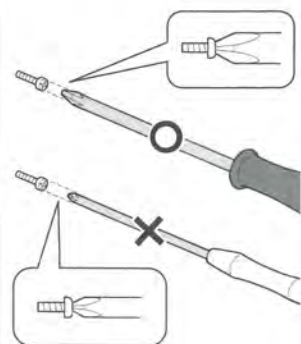
ガンダムエクシアの組み立て

1
〈1〉



ドライバーの選び方

※ビスに合ったドライバーをご使用ください。サイズの合わないドライバーを使用するとビスを破損してしまう場合があります。



パーツを切り取ろう！

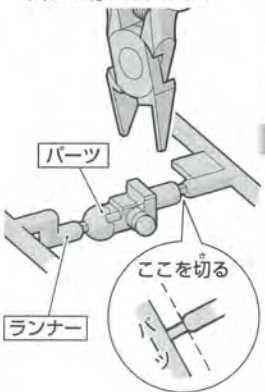


パーツを切りとるのは、むずかしいのかな？

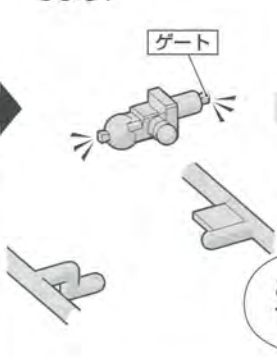
そんなことないわ、下の3つの手順で簡単に切りとれるのよ！



①まず、パーツから少しはなれた位置にニッパーの刃を入れて切りとります。



②パーツを切りはなして持ちやすくなったところでパーツをきれいにしよう！

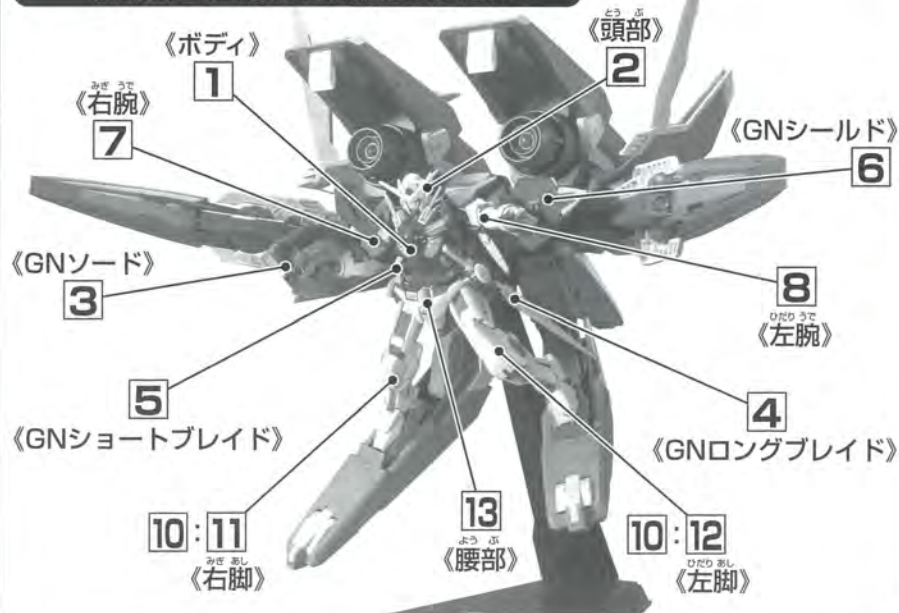


③ニッパーの刃をパーツに密着させてゲートを切りとれば、できあがり！！



これなら僕にもできそうだね！！

説明書をよく読んで完成させよう！！



警告 (けいこく)

保護者の方へ 必ずお読みください。

●小部品があります。誤飲・窒息の危険がありますので、3才未満のお子様には絶対に与えないでください。

注意 (ちゅうい)

●縁部が鋭い箇所がありますので、注意してください。●先端が尖っている箇所がありますので、注意してください。●部品はきれいに切り取り、切り取ったあとのクズは捨ててください。●袋を頭からかぶったり、顔を覆ったりしないでください。窒息する恐れがあります。

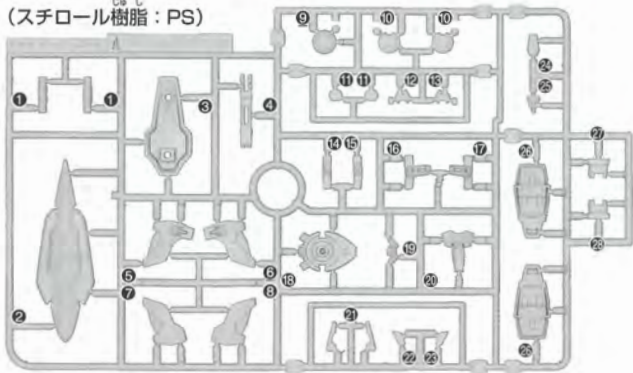
《組み立てる時の注意》

- 組み立てる前に説明書をよく読みましょう。
- 部品は番号を確かめ、ニッパーなどできれいに切り取りましょう。
- 塗装にはより安全な「水性塗料」のご使用をおすすめします。
- ABS部分への塗装は破損する恐れがありますので、塗装はおすすめできません。
- このキットの組み立てには+ (プラス) ドライバーを使いますので別にご用意ください。

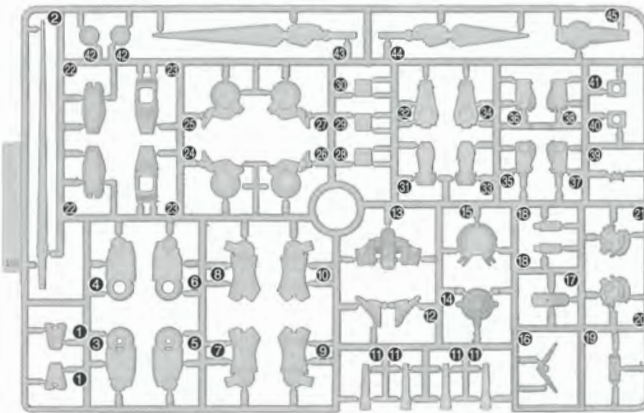
ガンダムエクシア パーツリスト (X印は使用しないパーツです。)

Aパーツ

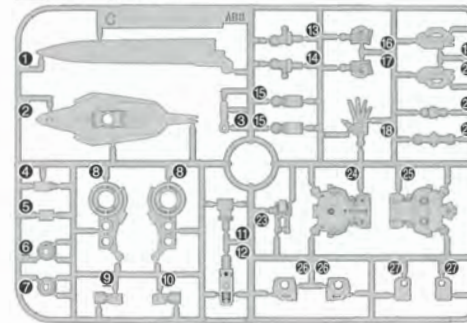
(スチロール樹脂: PS)



Bパーツ (スチロール樹脂: PS)



Cパーツ (ABS樹脂: ABS)



Dパーツ

(合成ゴム: TPE)

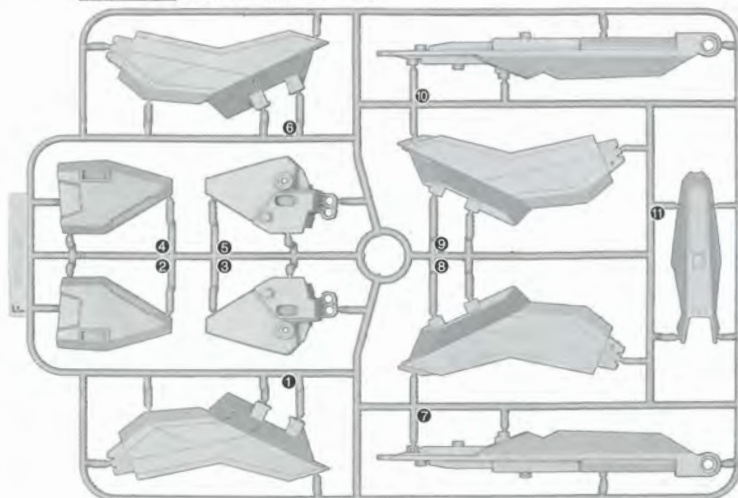


<PC-123>
(ポリエチレン: PE)



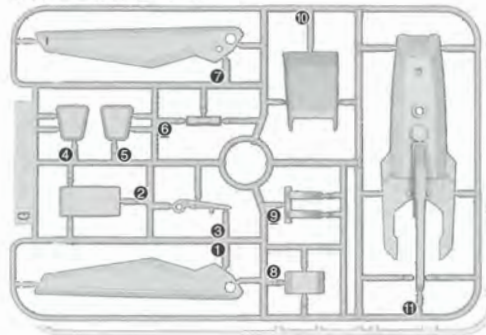
GNアームズ パーツリスト (X印は使用しないパーツです。)

Fパーツ (スチロール樹脂: PS)



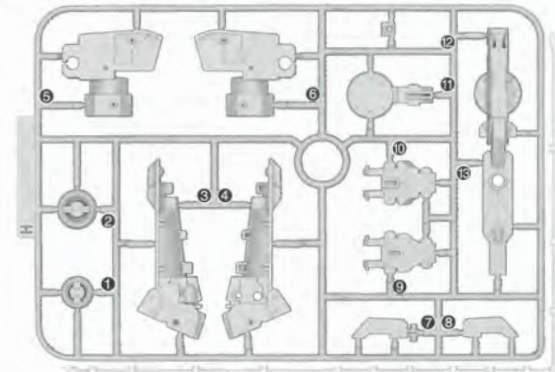
Gパーツ (x2)

(スチロール樹脂: PS)

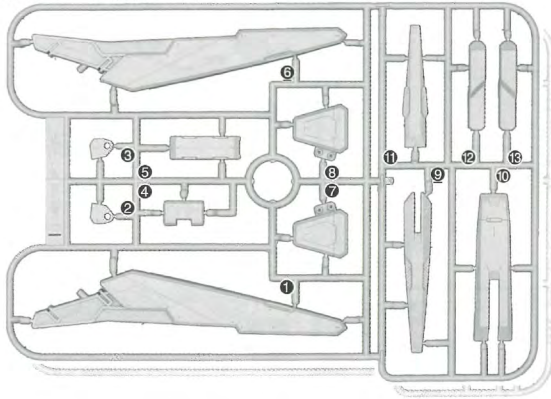


Hパーツ (x2)

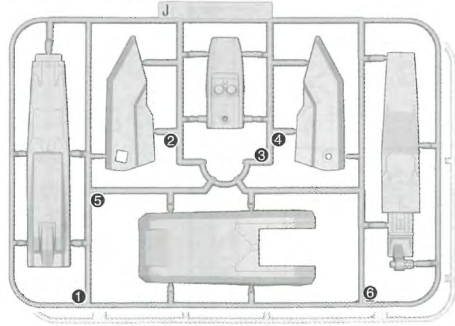
(スチロール樹脂: PS)



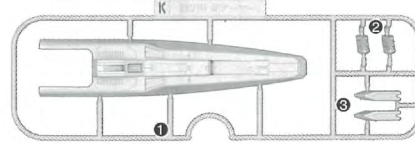
Iパーツ (×2)
(スチロール樹脂: PS)



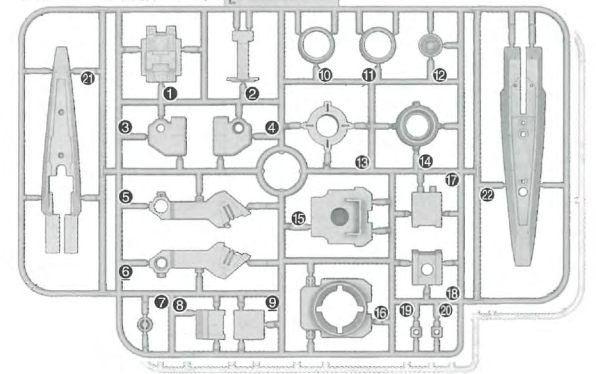
Jパーツ (×2)
(スチロール樹脂: PS)



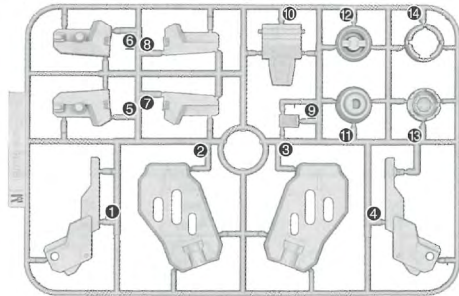
Kパーツ (スチロール樹脂: PS)



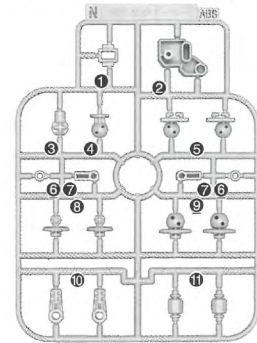
Lパーツ (×2)
(スチロール樹脂: PS)



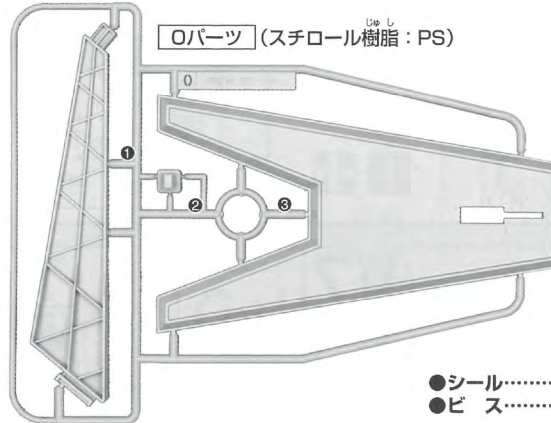
Mパーツ (スチロール樹脂: PS)



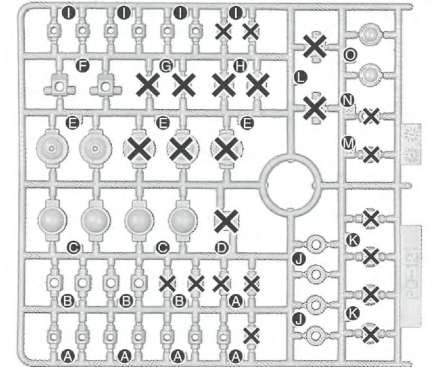
Nパーツ (ABS樹脂: ABS)



Oパーツ (スチロール樹脂: PS)



<PC-121>
(ポリエチレン: PE)



- シール……………1
- ピ ス……………2

ガンダムエクシアの組み立て

1
<1>

C24 C14 C25
C13 PC-123D

C21

A18 B14

A26 A27

1
<2>

A21 B15
※きれいに切り取ります。

A19 A20

1
<4>

A17 A23

A14 A15

A22 A16

2
<1>

B39 A25 B20

B21 A12 A18

3
<1>

C3 C19 C20

3
<2>

B45 A3 C4

C23 C1

3
<3>

A4

C1

6

PC-123A C2
※きれいに切り取ります。

7
<1>

D1 B37 PC-123E
※D1は、ピンを切り取らないように注意してください。

7
<2>

A6 A8

7
<3>

A11 B34 C27 B33 C10

7
<4>

B40 B29 C17

8
<1>

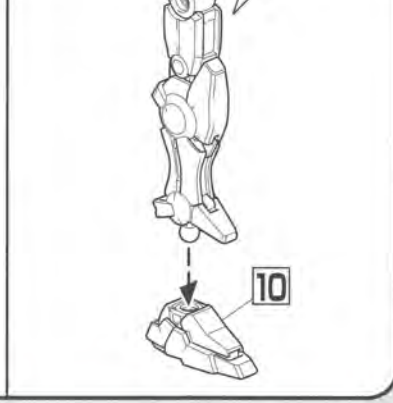
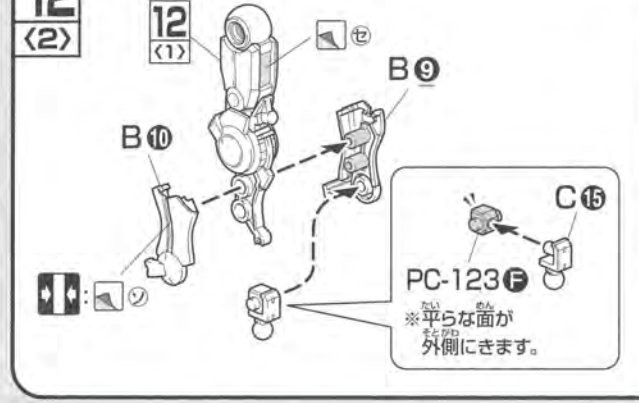
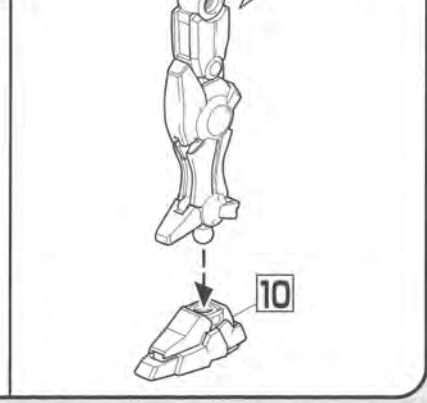
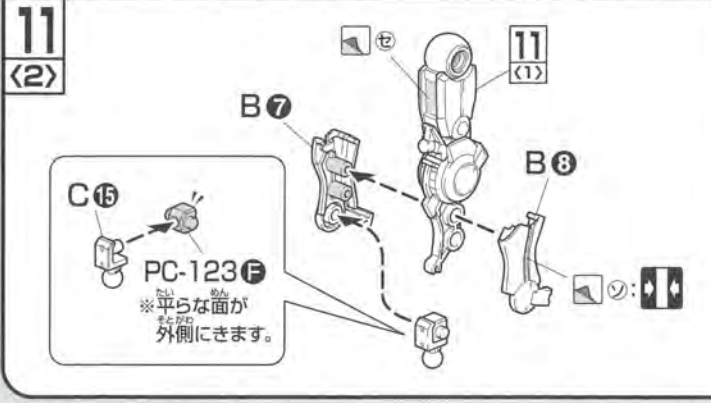
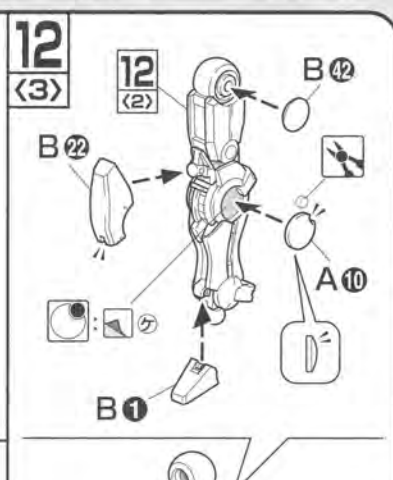
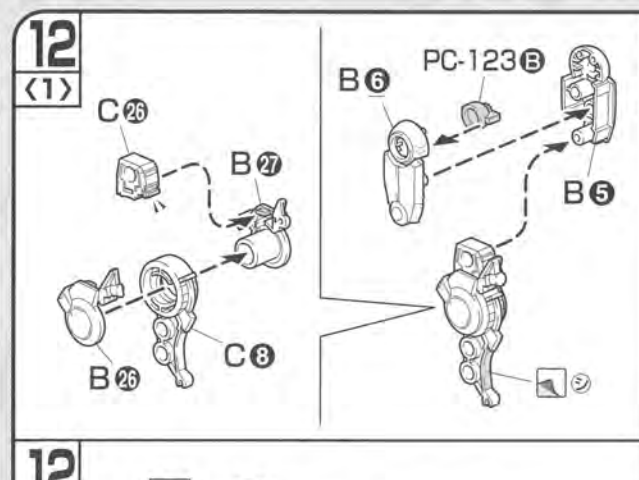
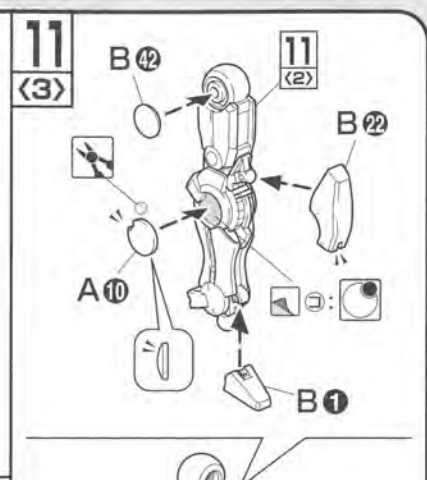
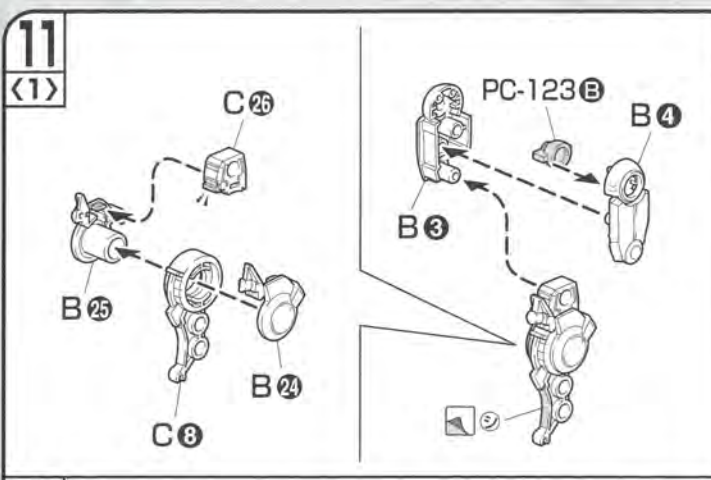
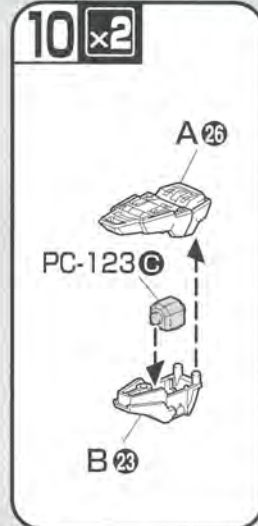
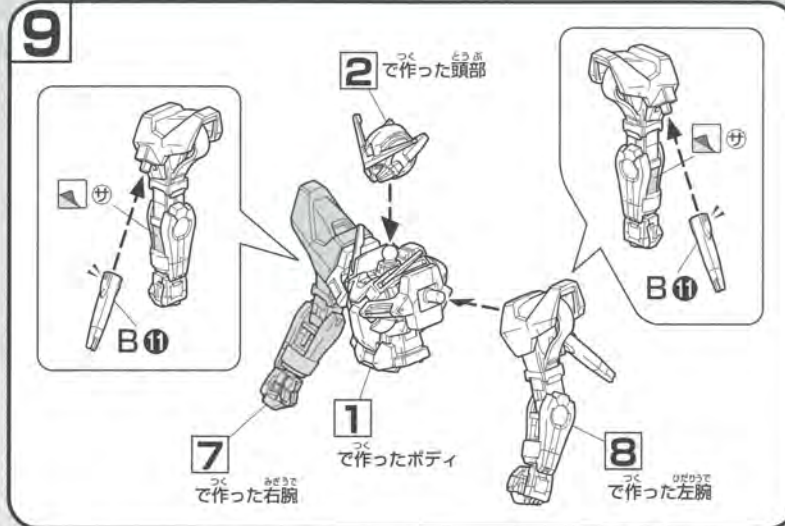
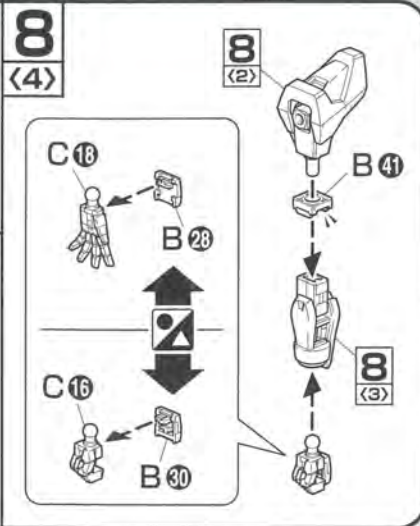
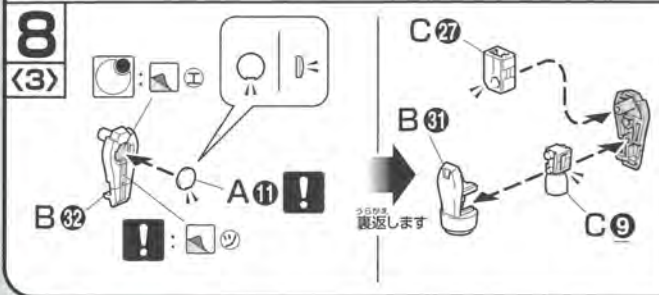
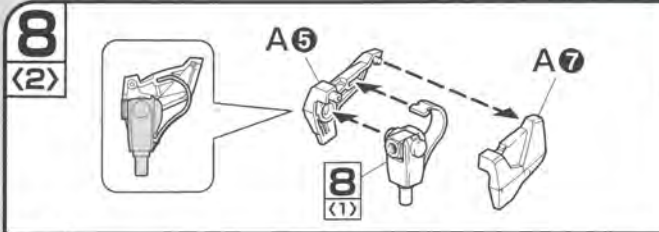
D1 B35 B36 PC-123E
※D1は、ピンを切り取らないように注意してください。

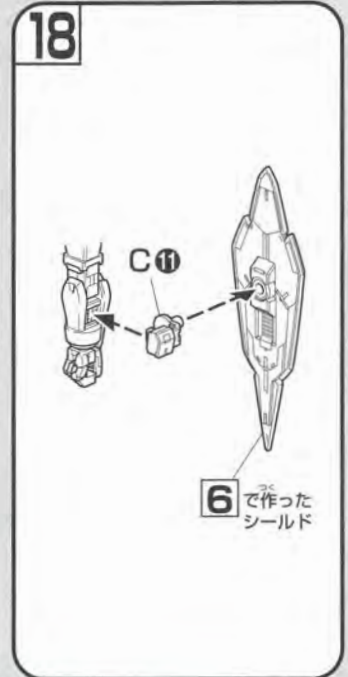
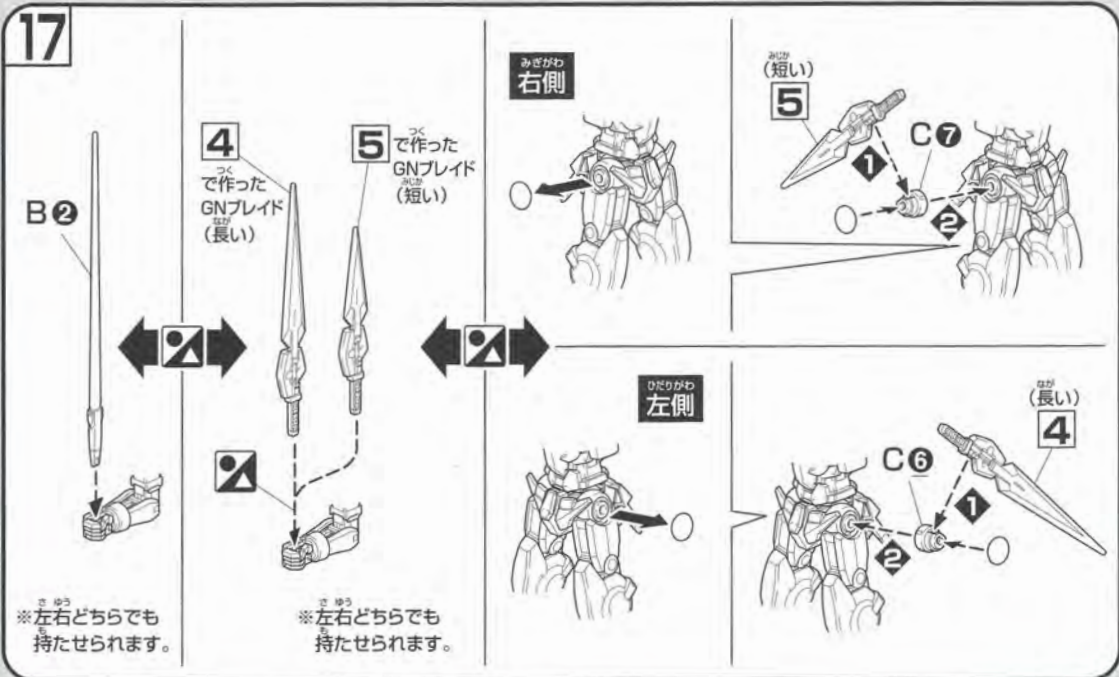
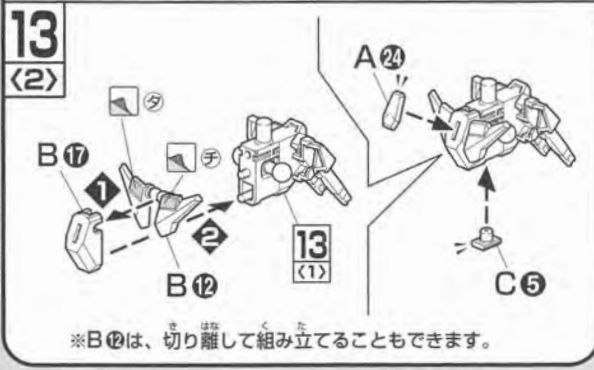
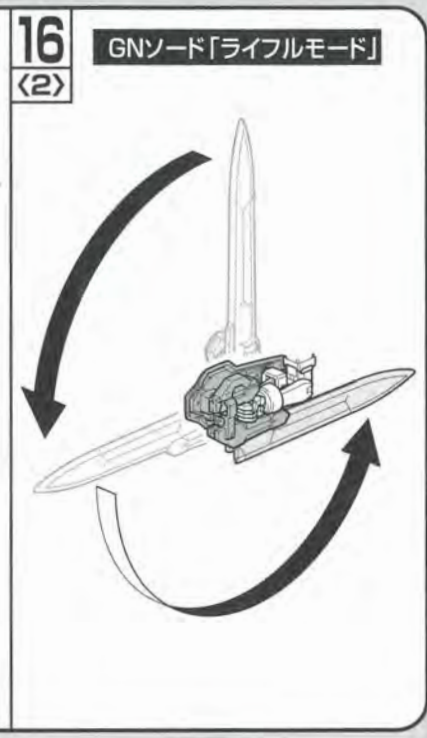
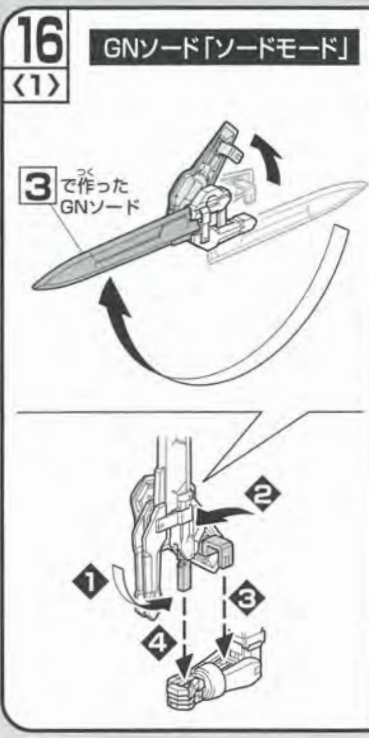
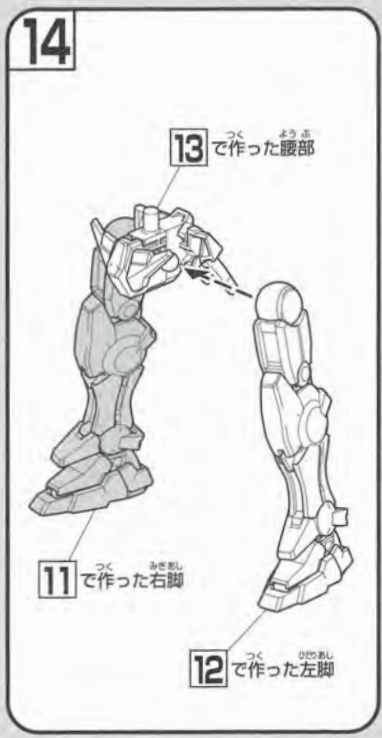
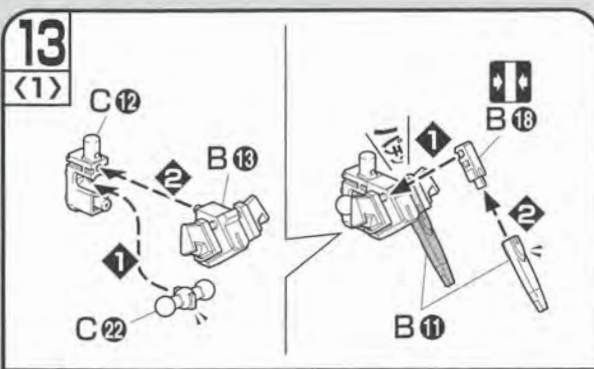
4

B43

5

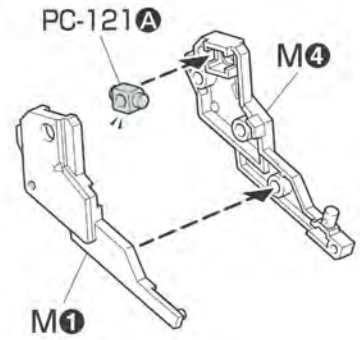
B44



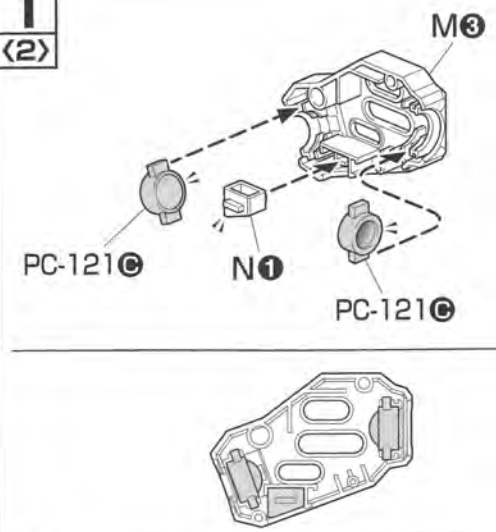


GNアームズの組み立て

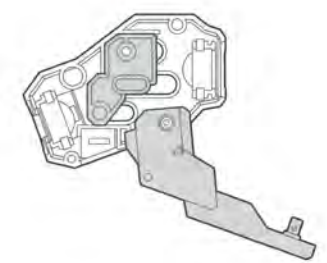
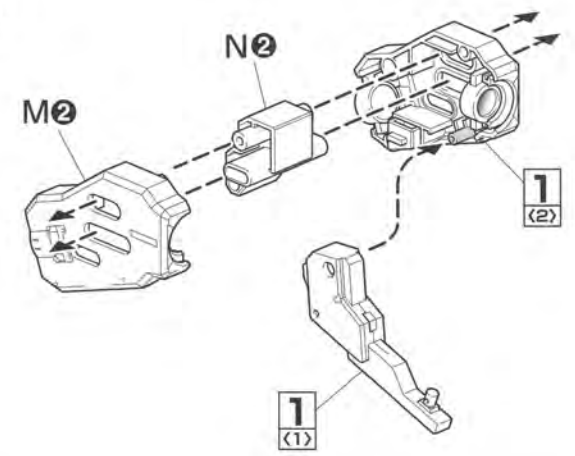
1
1
<1>



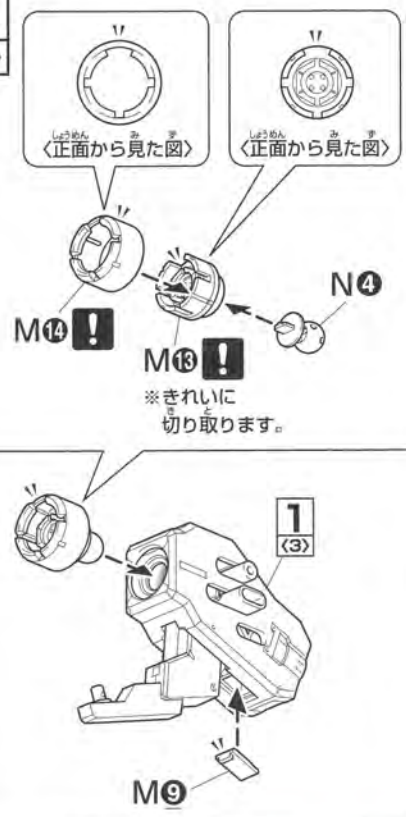
1
<2>



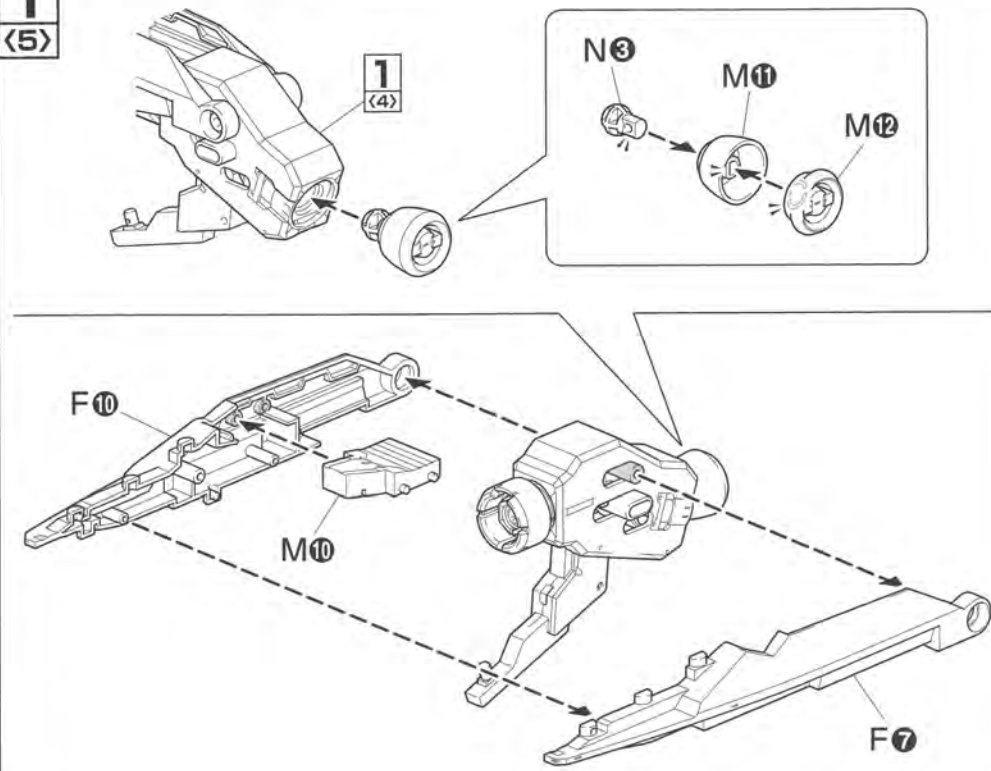
1
<3>



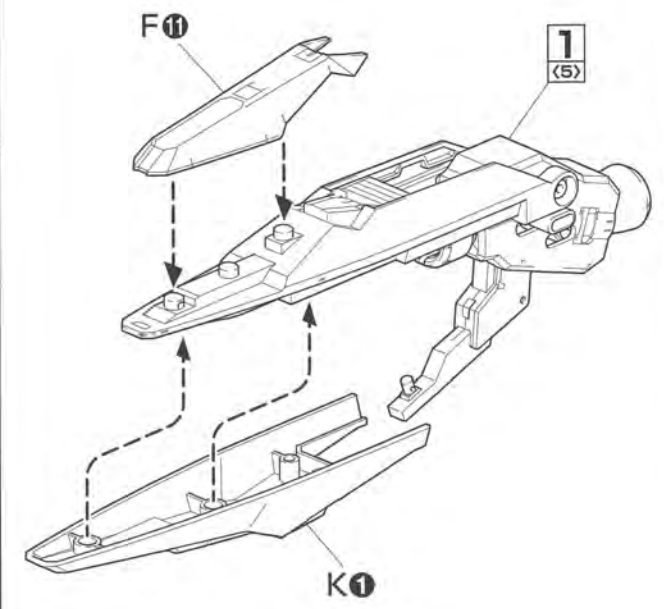
1
<4>



1
<5>



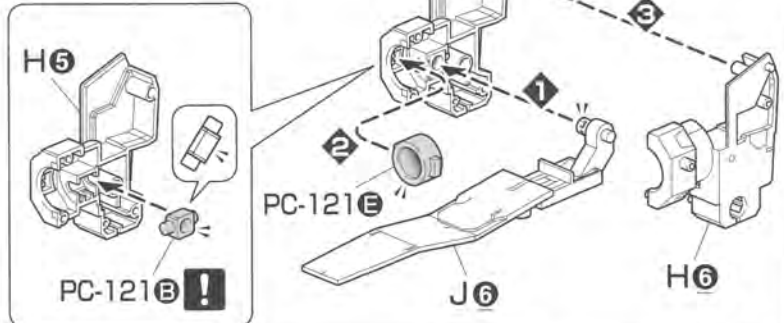
1
<6>



※組み立て中の向きに注意して組み立てる

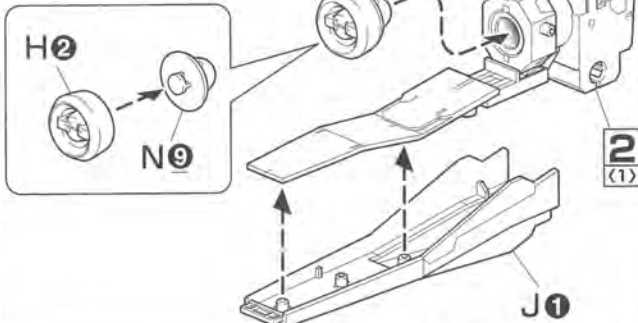
2 x2

<1>



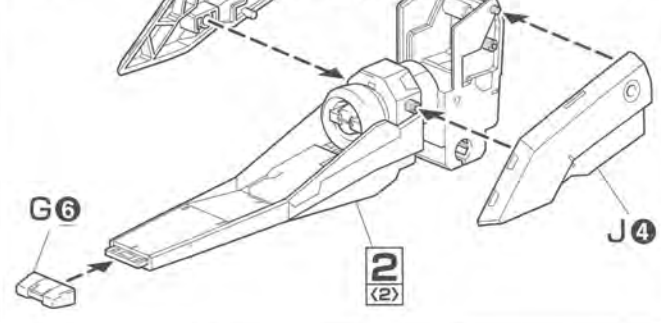
2 x2

<2>



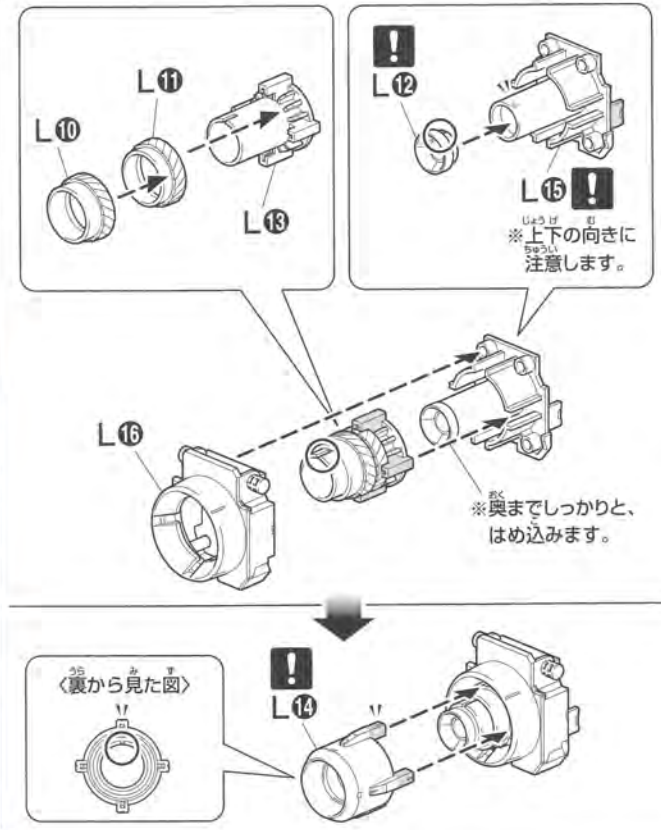
2 x2

<3>



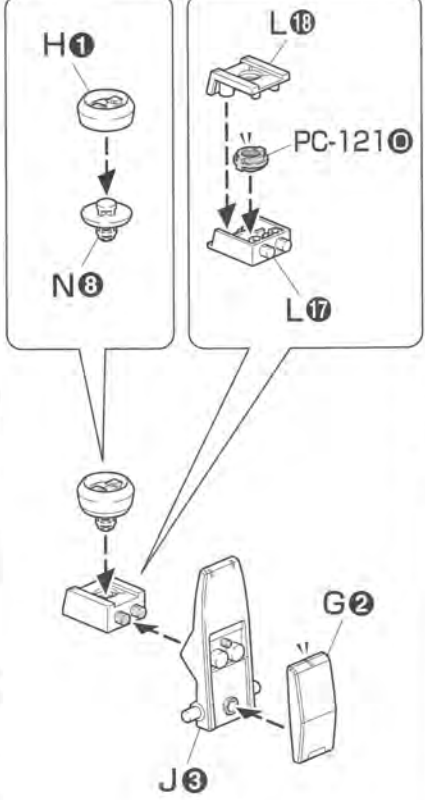
2 x2

<4>



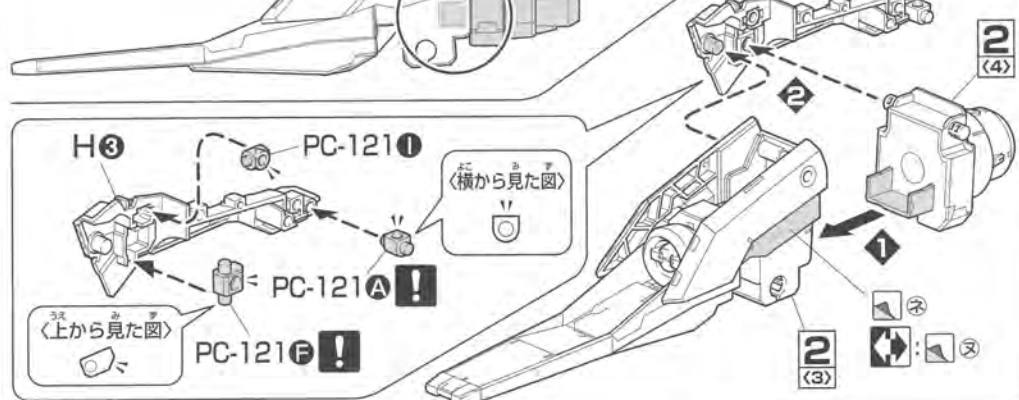
2 x2

<5>



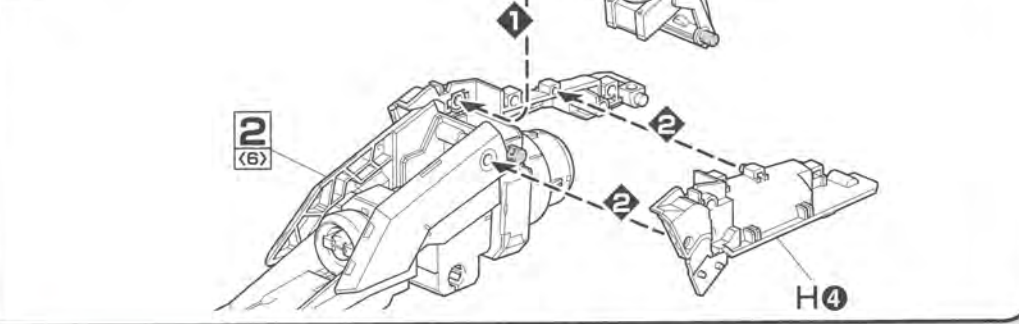
2 x2

<6>

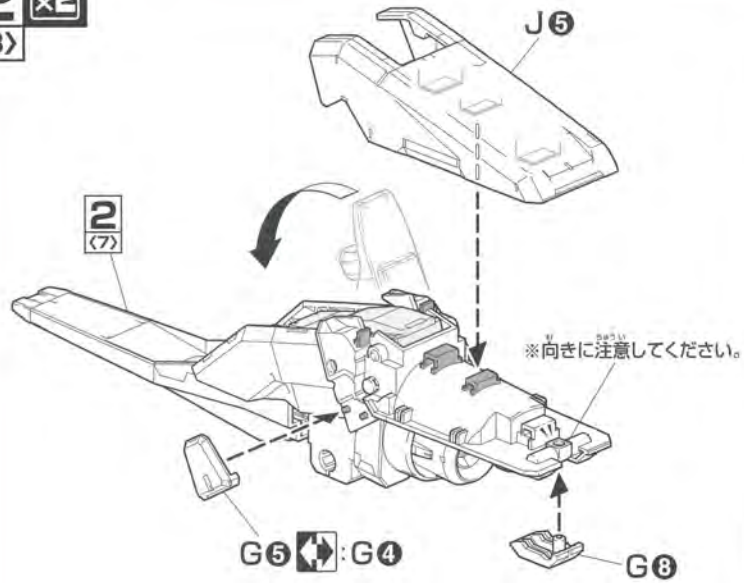


2 x2

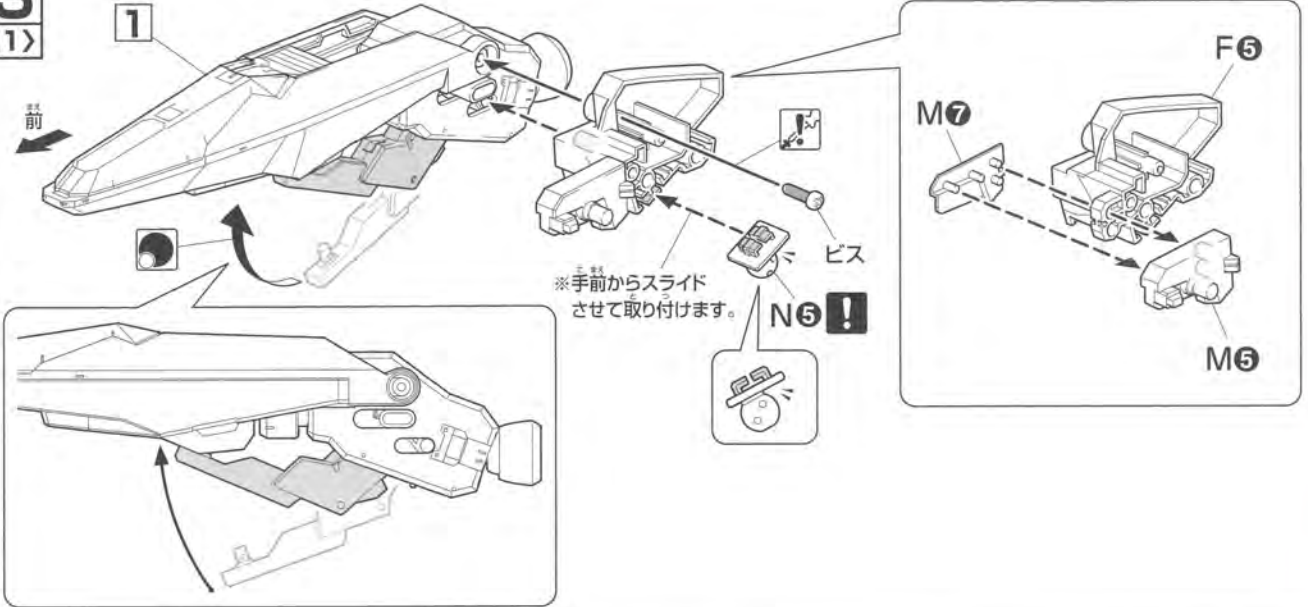
<7>



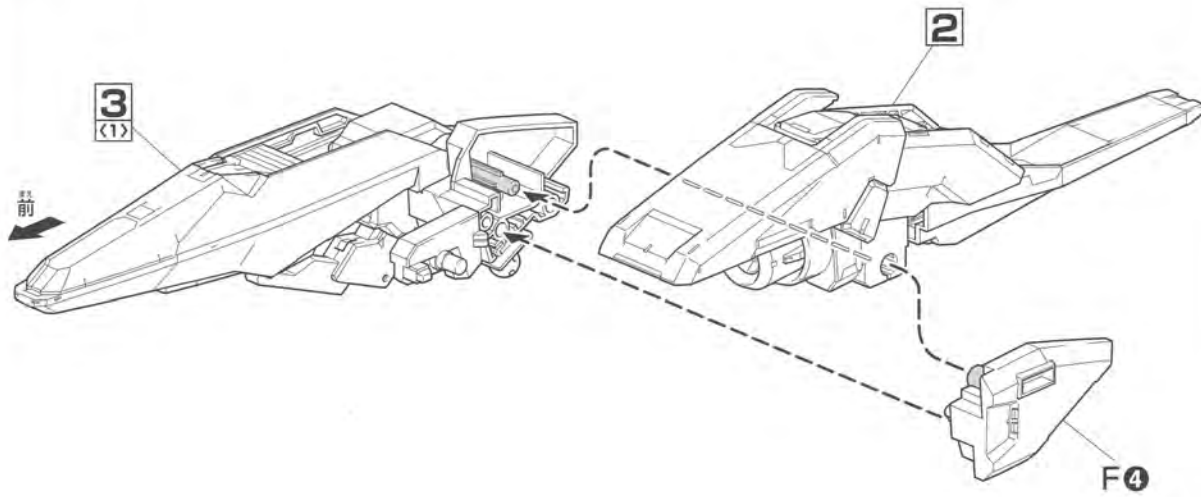
2 x2
(8)



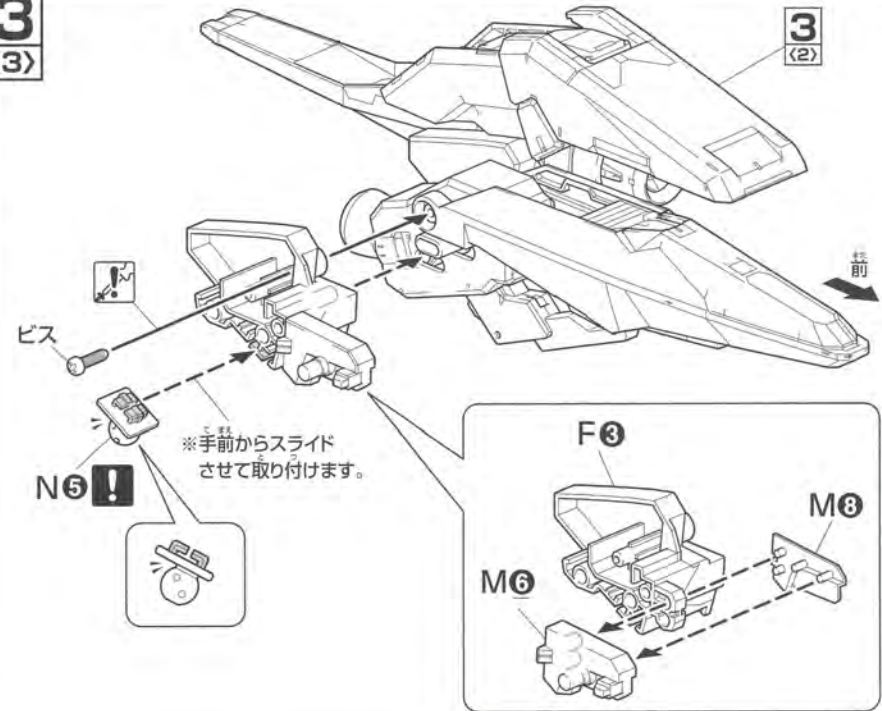
3
(1)

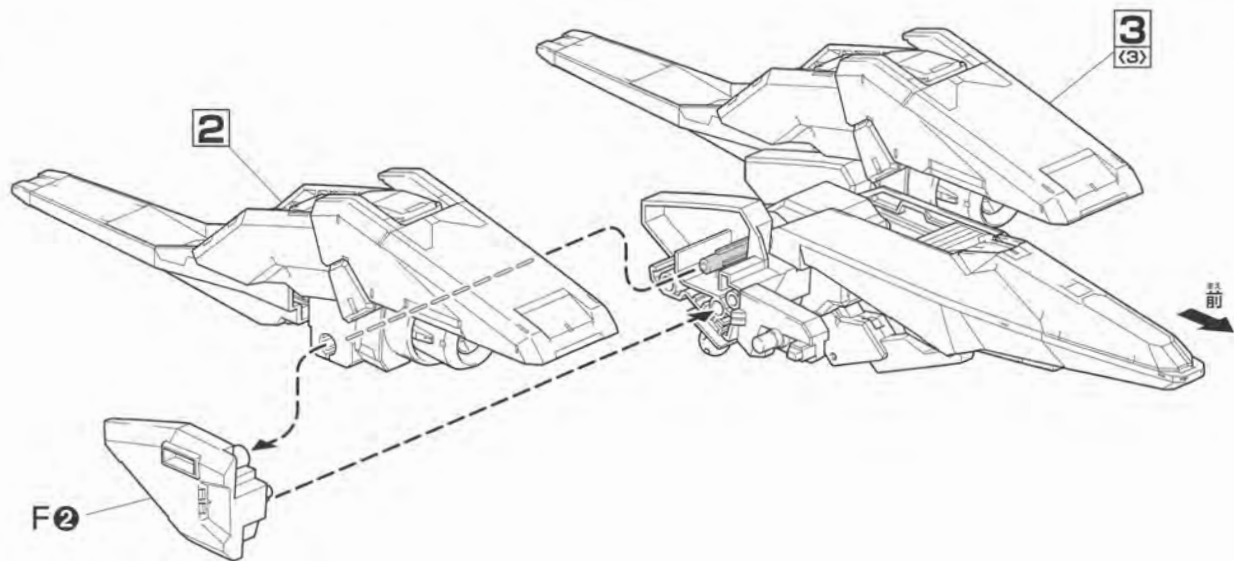
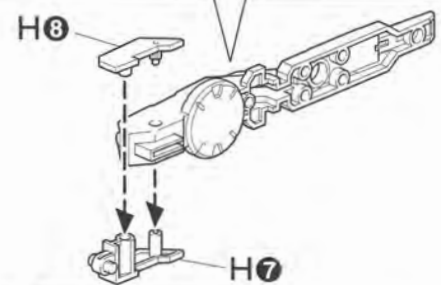
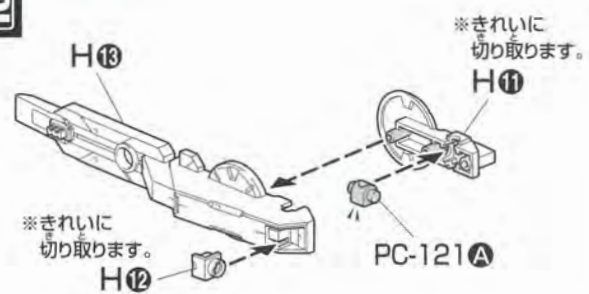
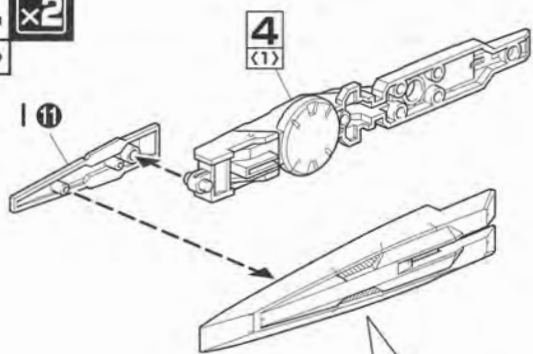
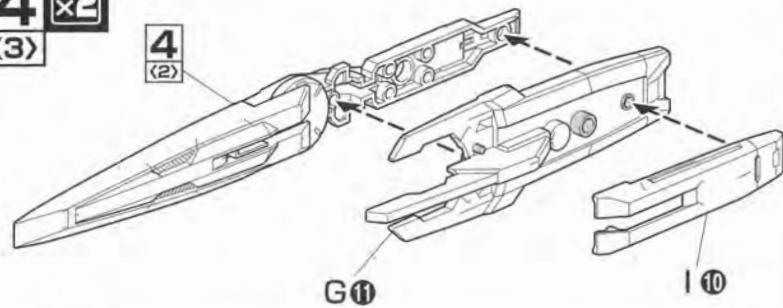
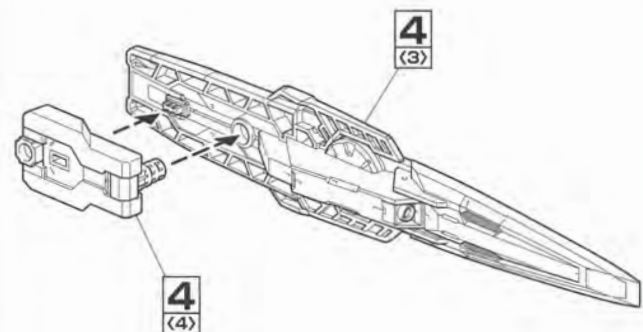
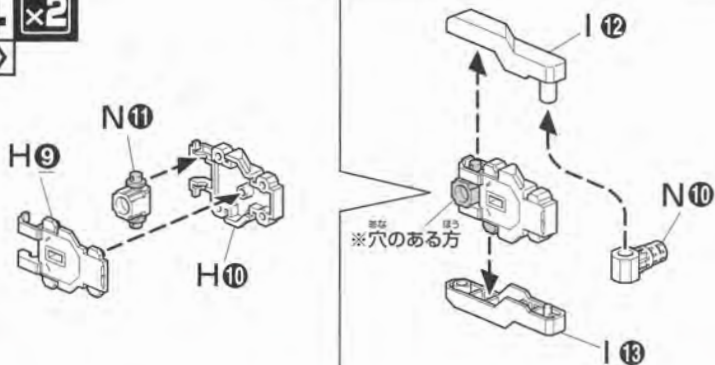


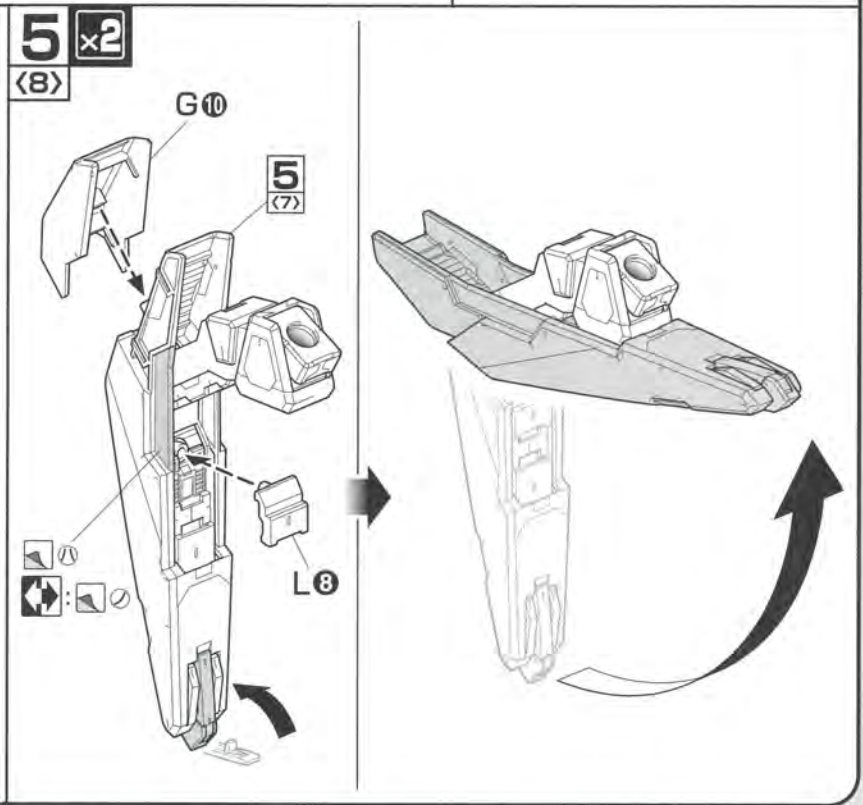
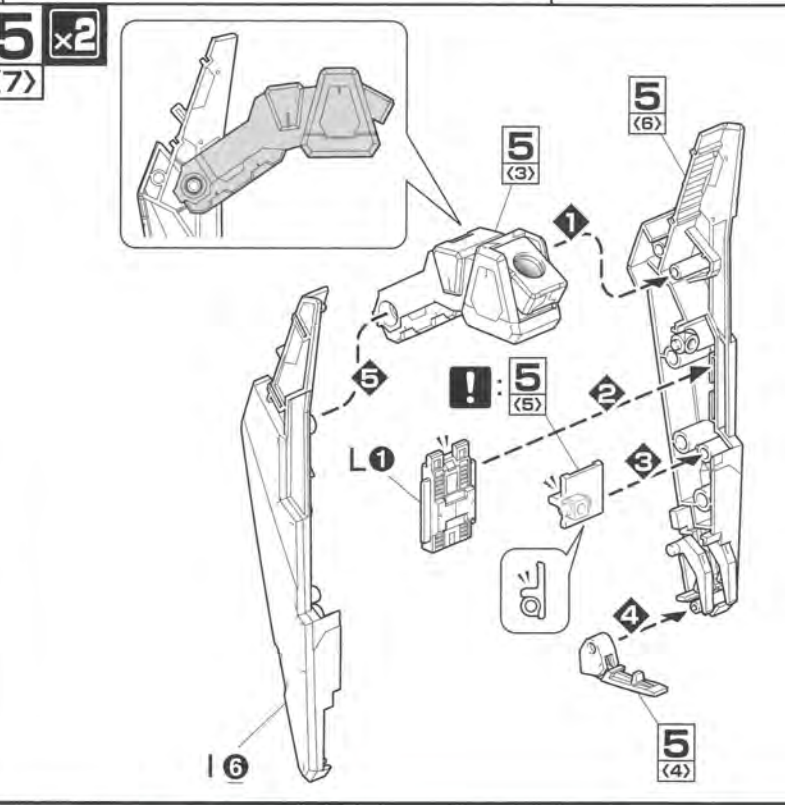
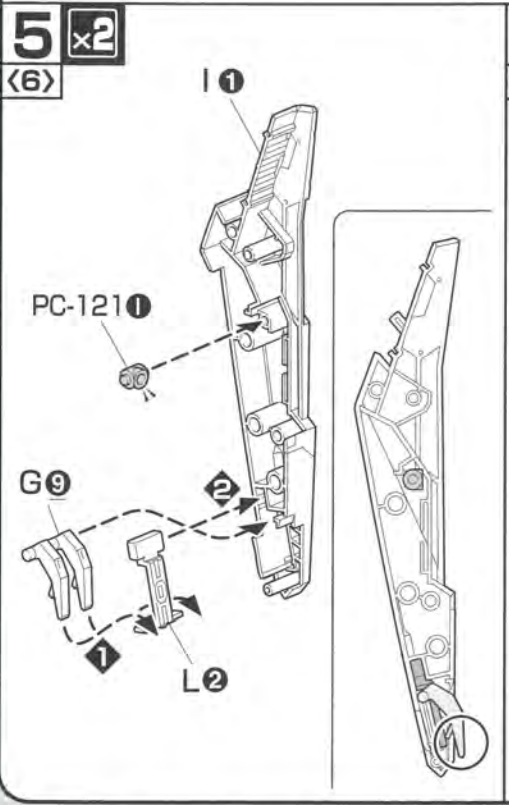
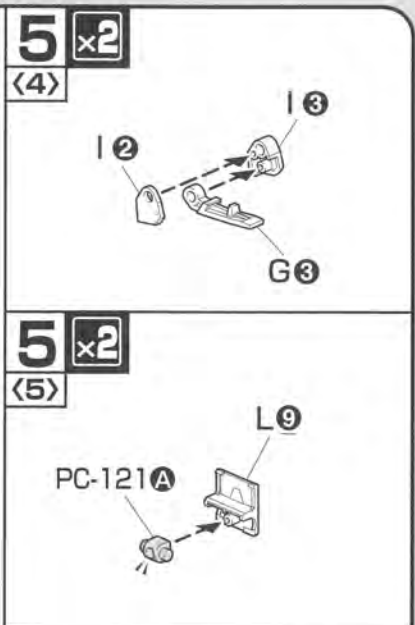
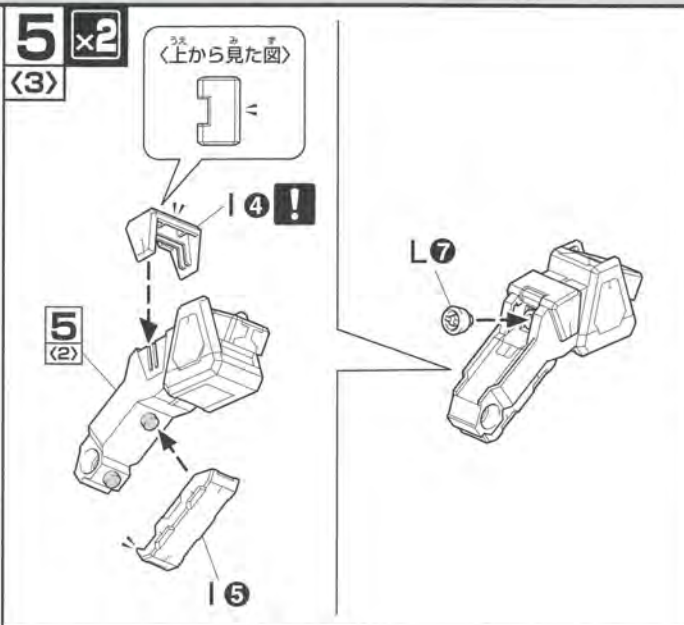
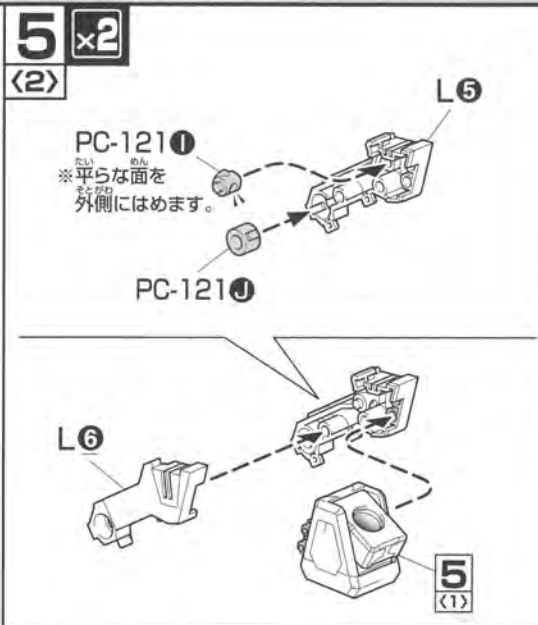
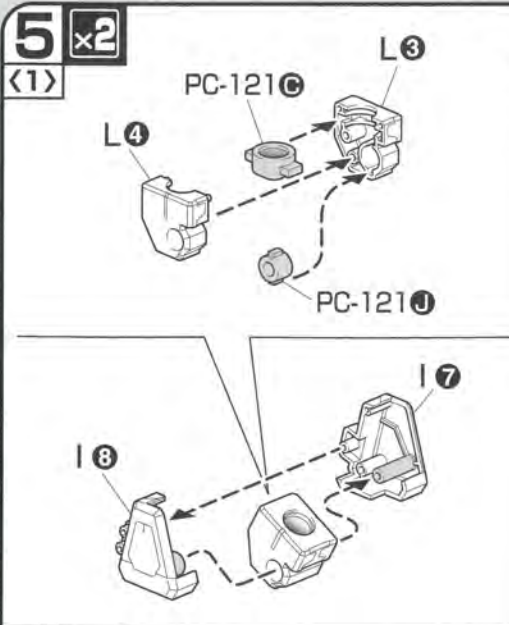
3
(2)



3
(3)



3**(4)****4** **x2****(1)****4** **x2****(2)****4** **x2****(3)****4** **x2****(5)****4** **x2****(4)****※きれいに切り取ります。****L21****L22****※きれいに切り取ります。****I9****※穴のある方****H9****N11****H10****I12****N10****I13****※組立図中の記号説明****x2** 部品を数値の個数作ります



※相立図中の記号説明

x2 部品を数値の個数作ります

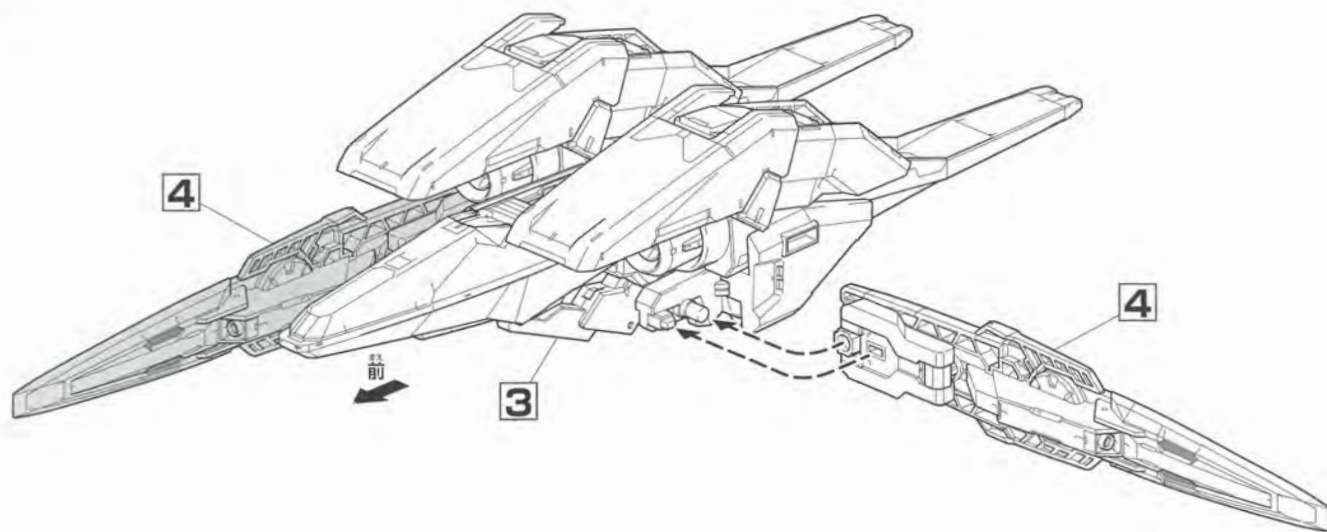
! 向きに注意して組み立てる

↔ 反対側に取り付けるパーツ

シール の番号

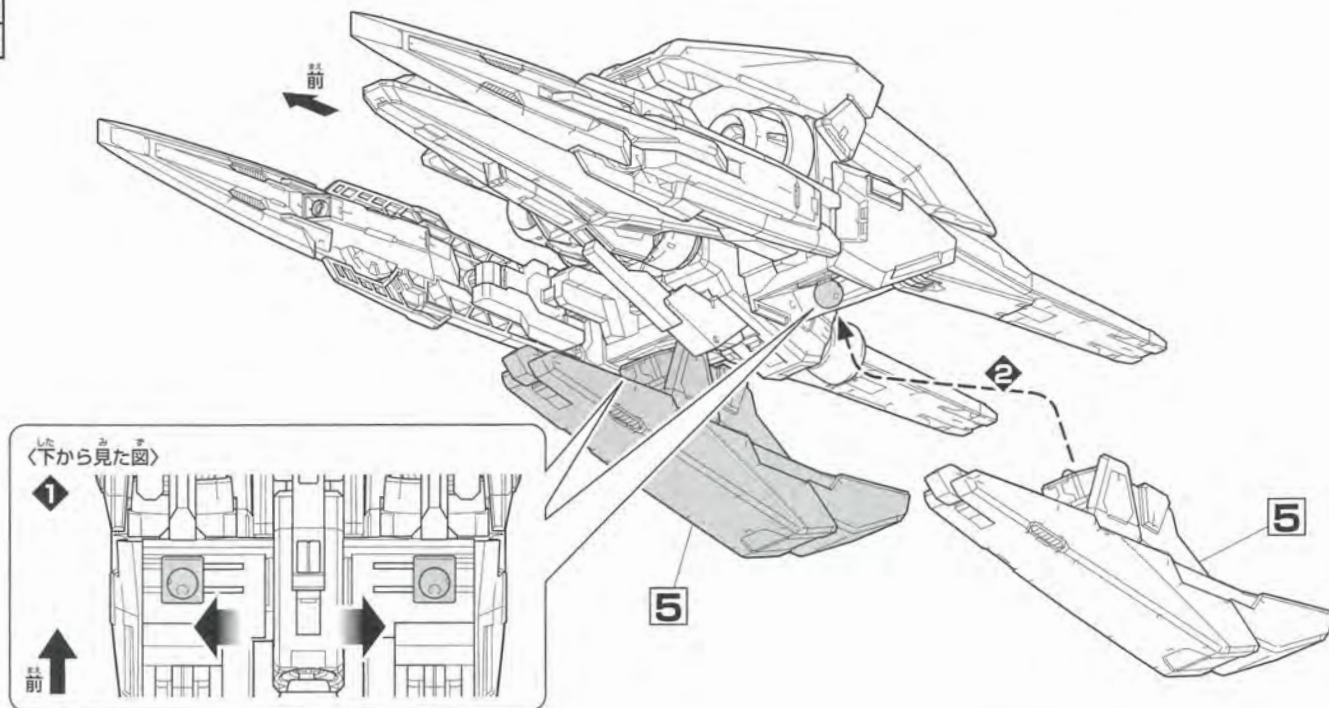
6

(1)



6

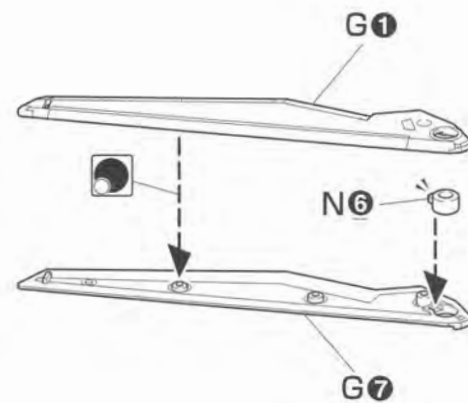
(2)



7

x2

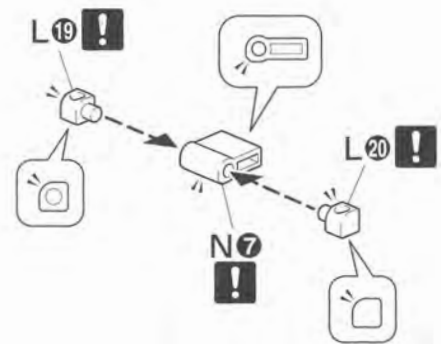
(1)



7

x2

(2)



※組立途中の
部品を数値の
記号説明

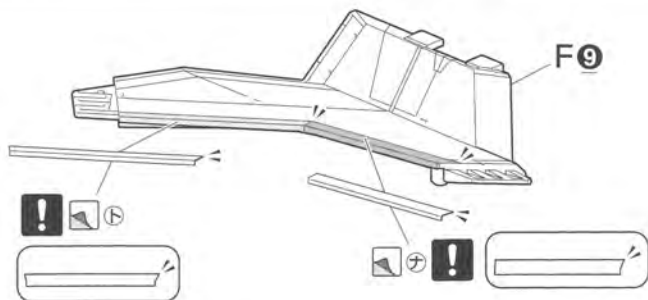
x2
部品を数値の
個数作ります

! 向きに注意して
組み立てる

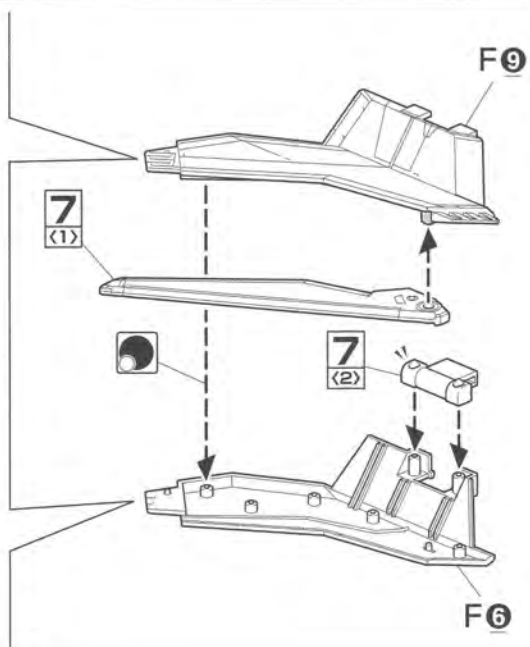
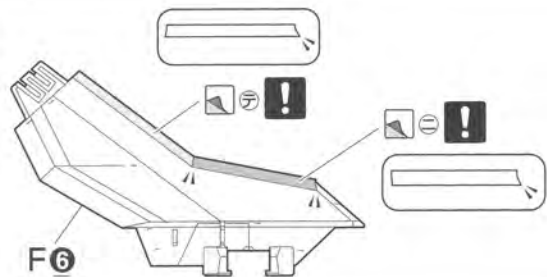
! 後から
組み立てる

8

<1>

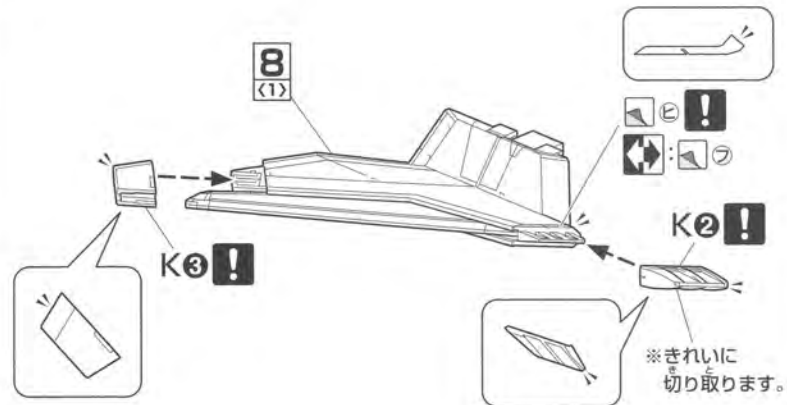


下から見た図



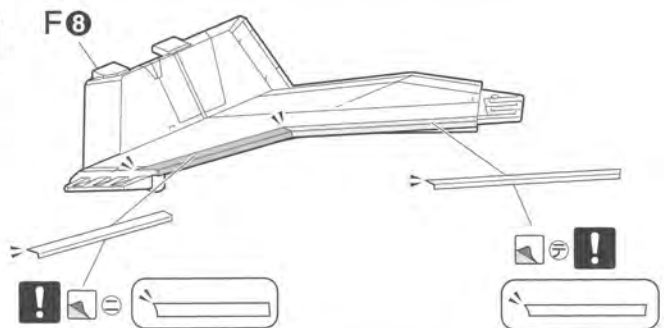
8

<2>

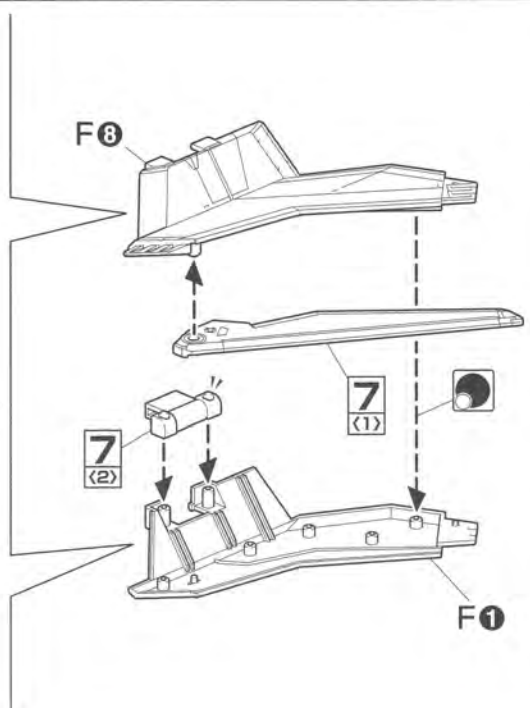
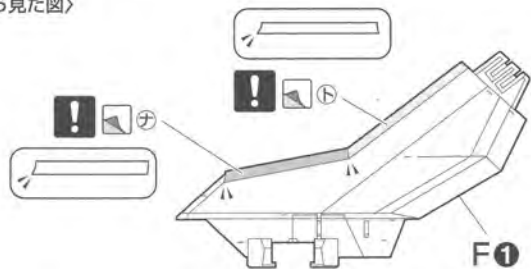


9

<1>

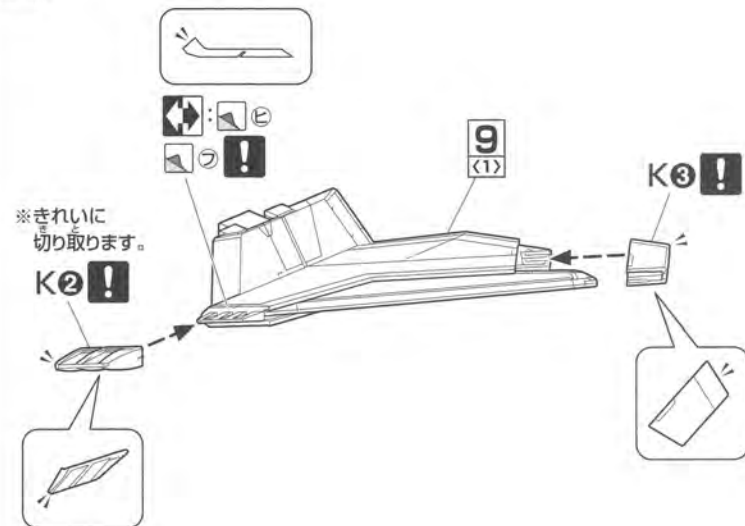


下から見た図

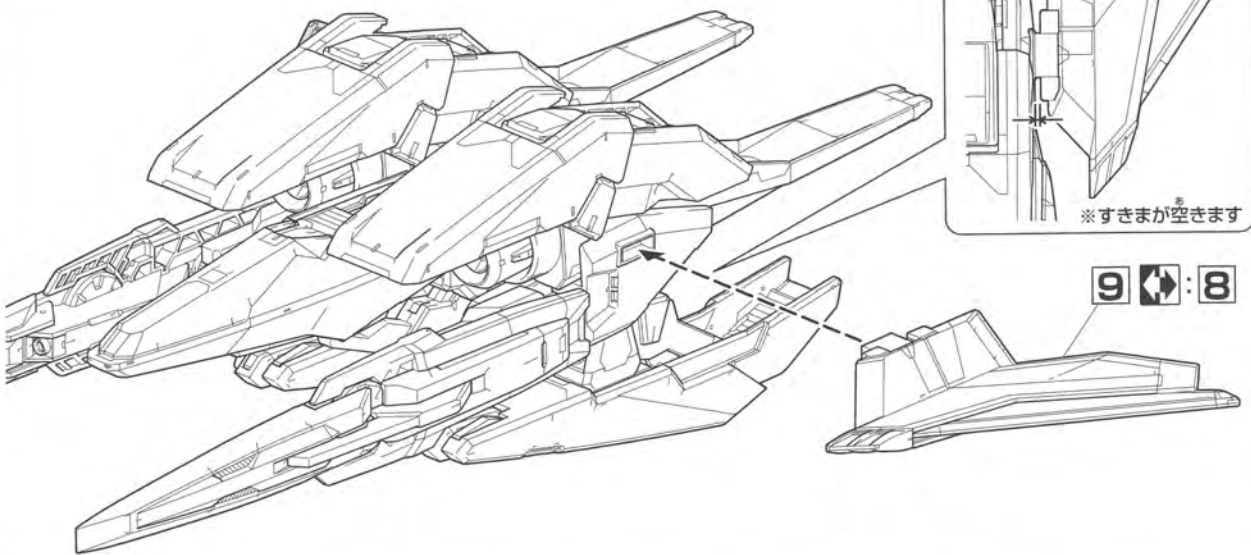


9

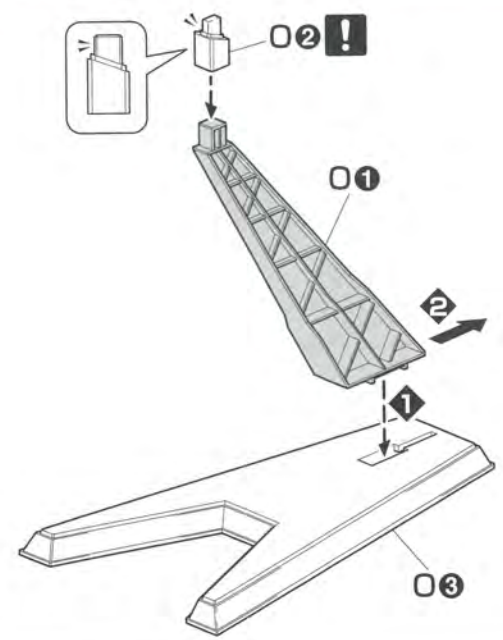
<2>



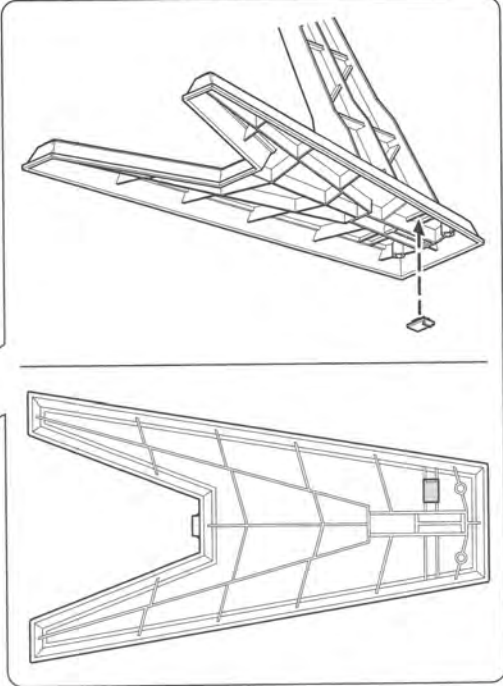
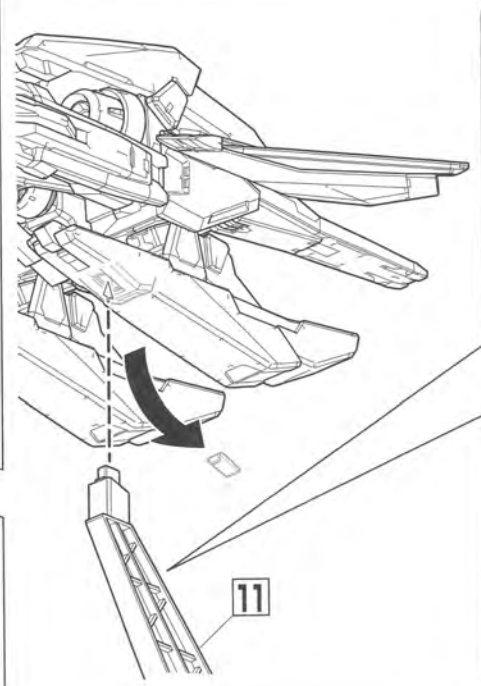
10



11

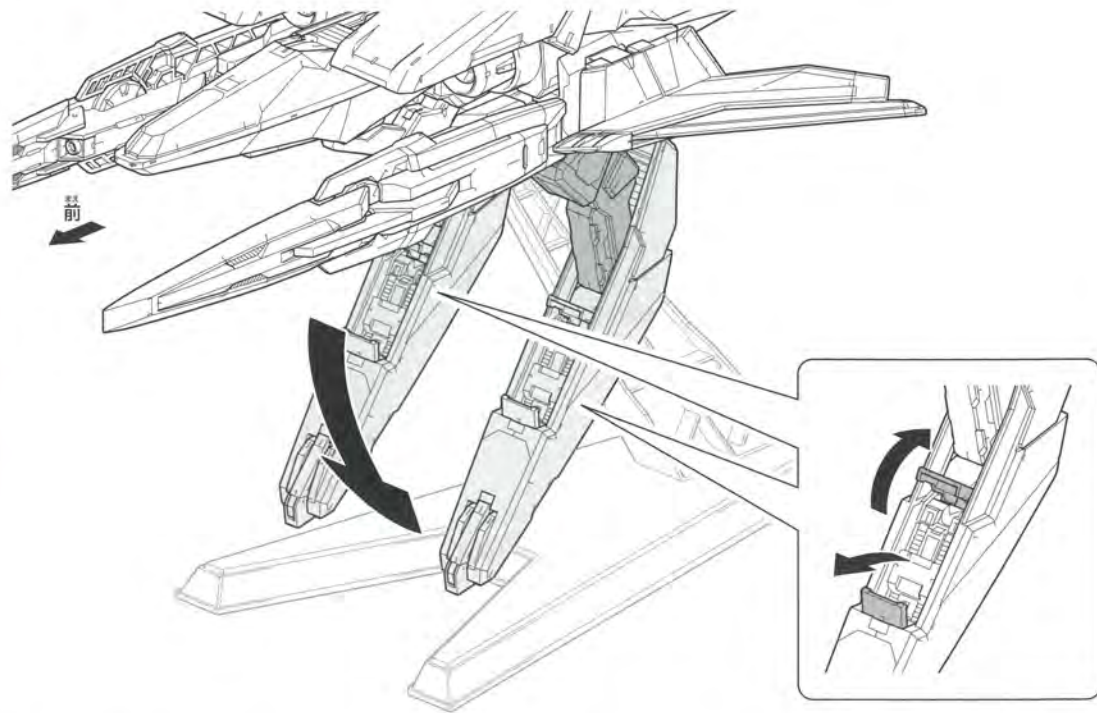


12

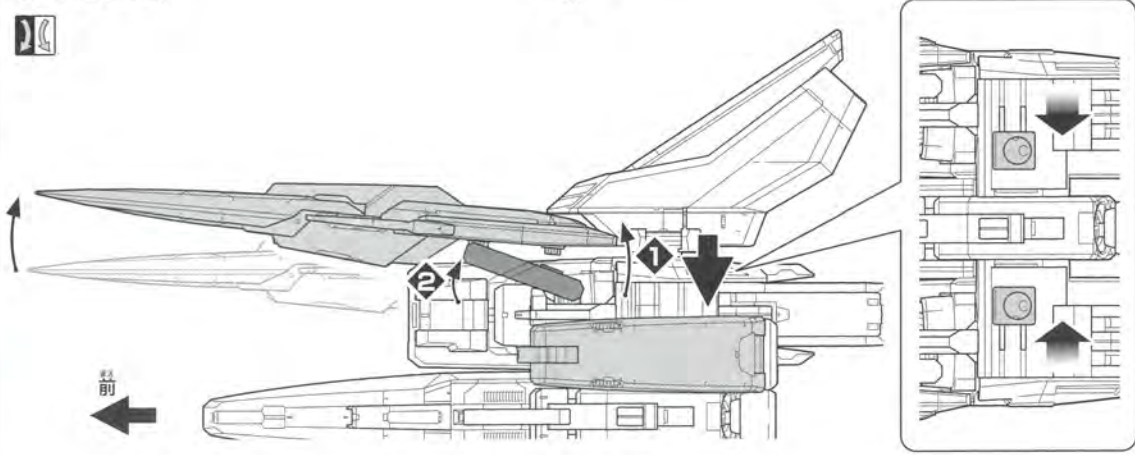


16

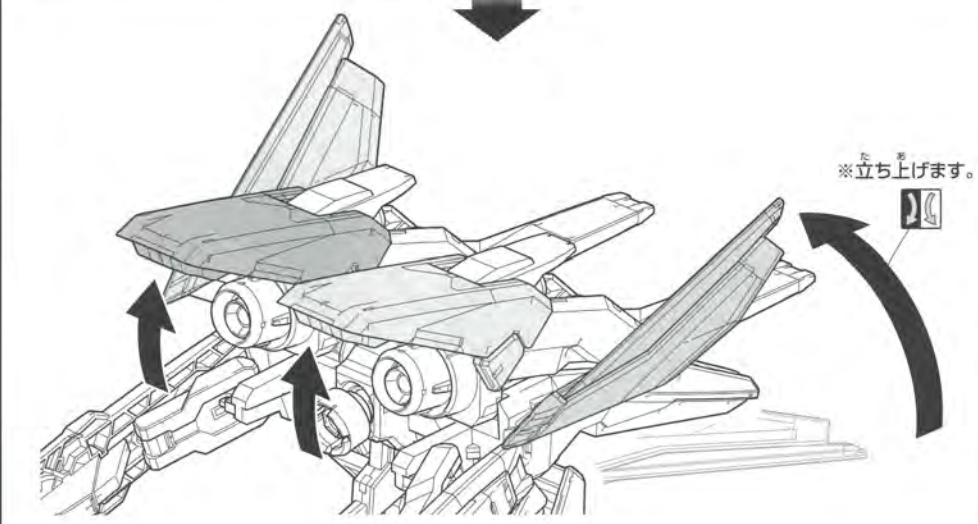
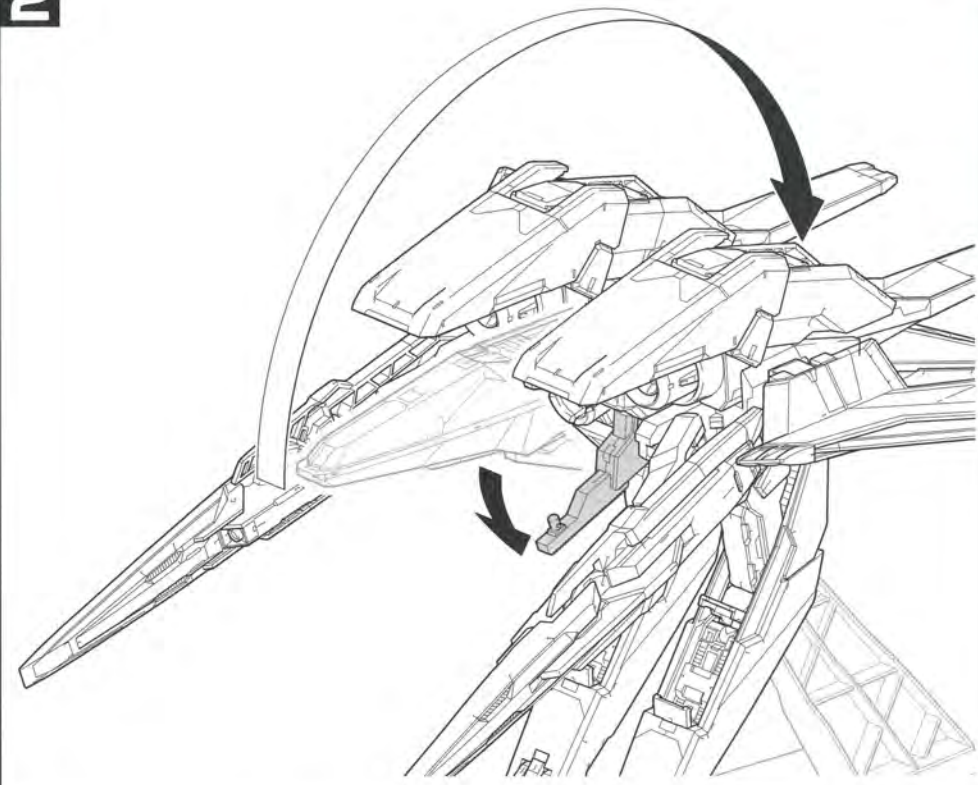
1 GNアーマー形態への変形



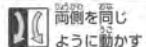
〈下から見た図〉



2



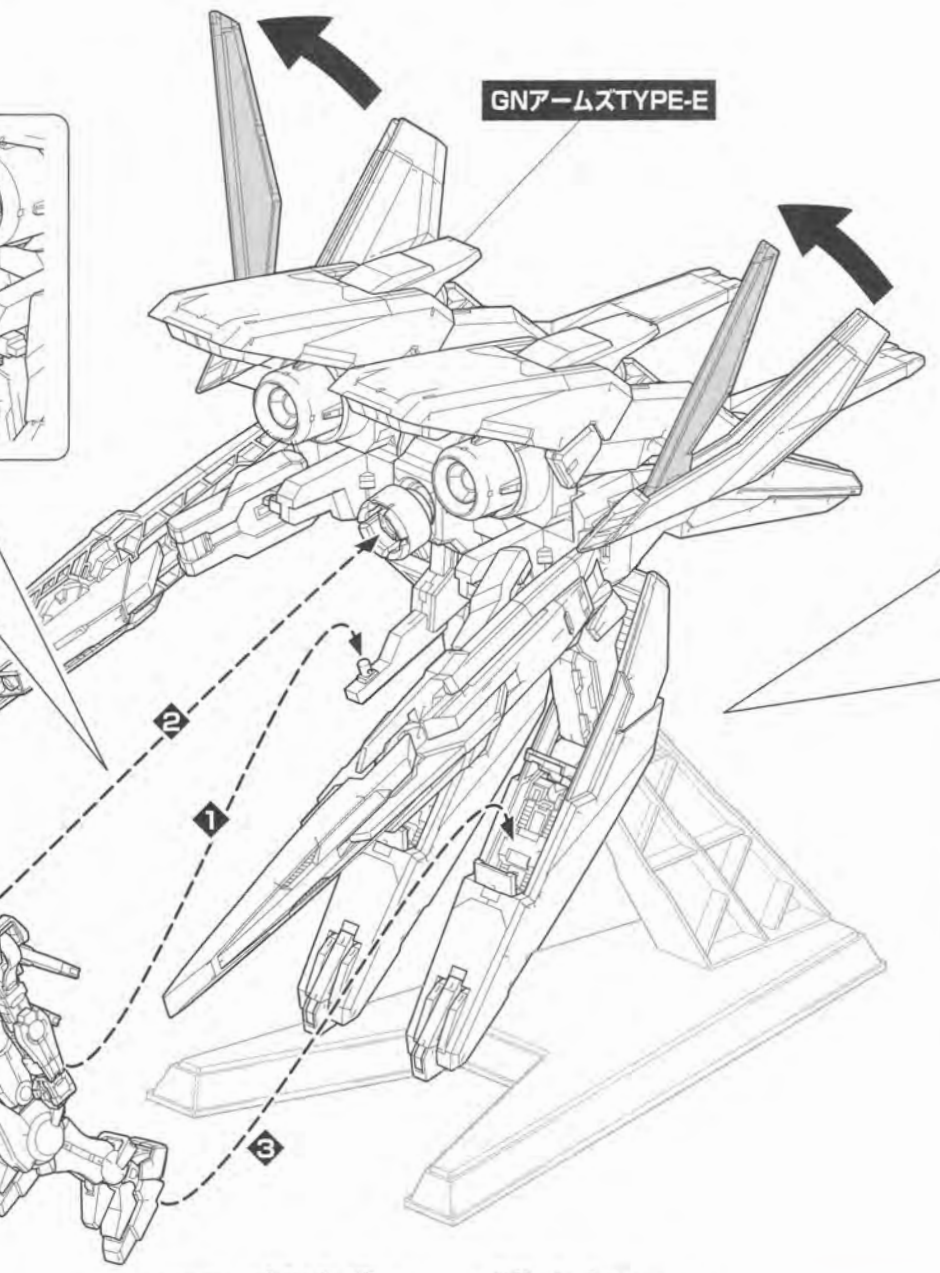
※立ち上げます。



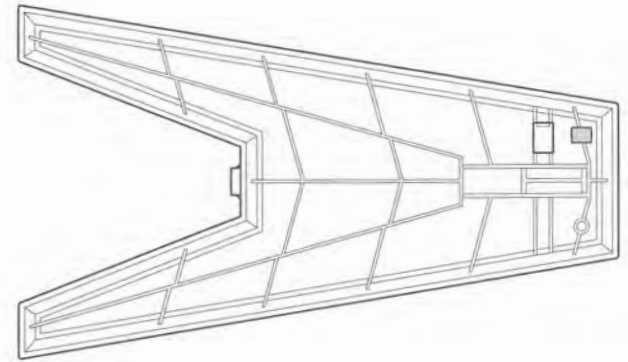
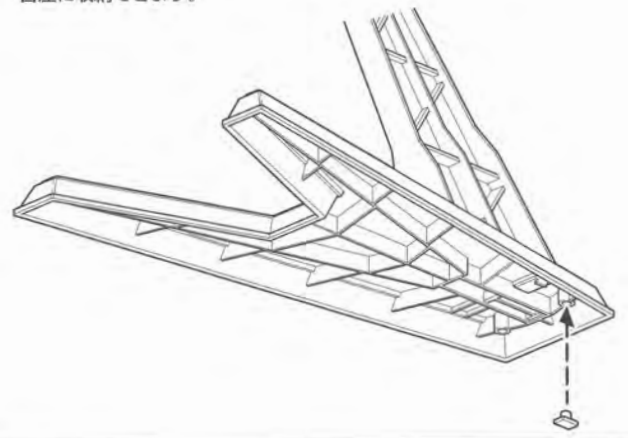
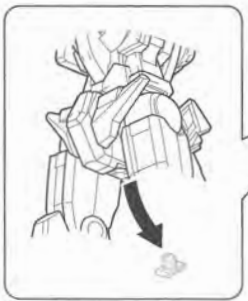
3 GNアーマー^{びたい}形態のガンダムエクシア^{がつたい}との合体

GNアームSTYPE-E

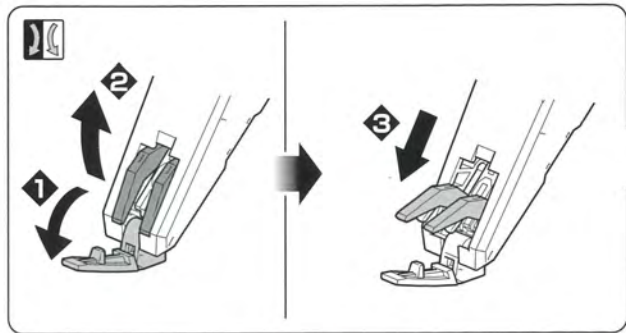
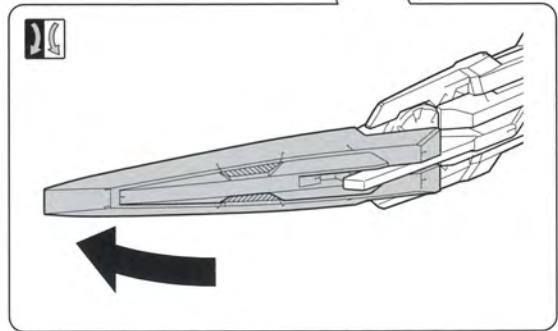
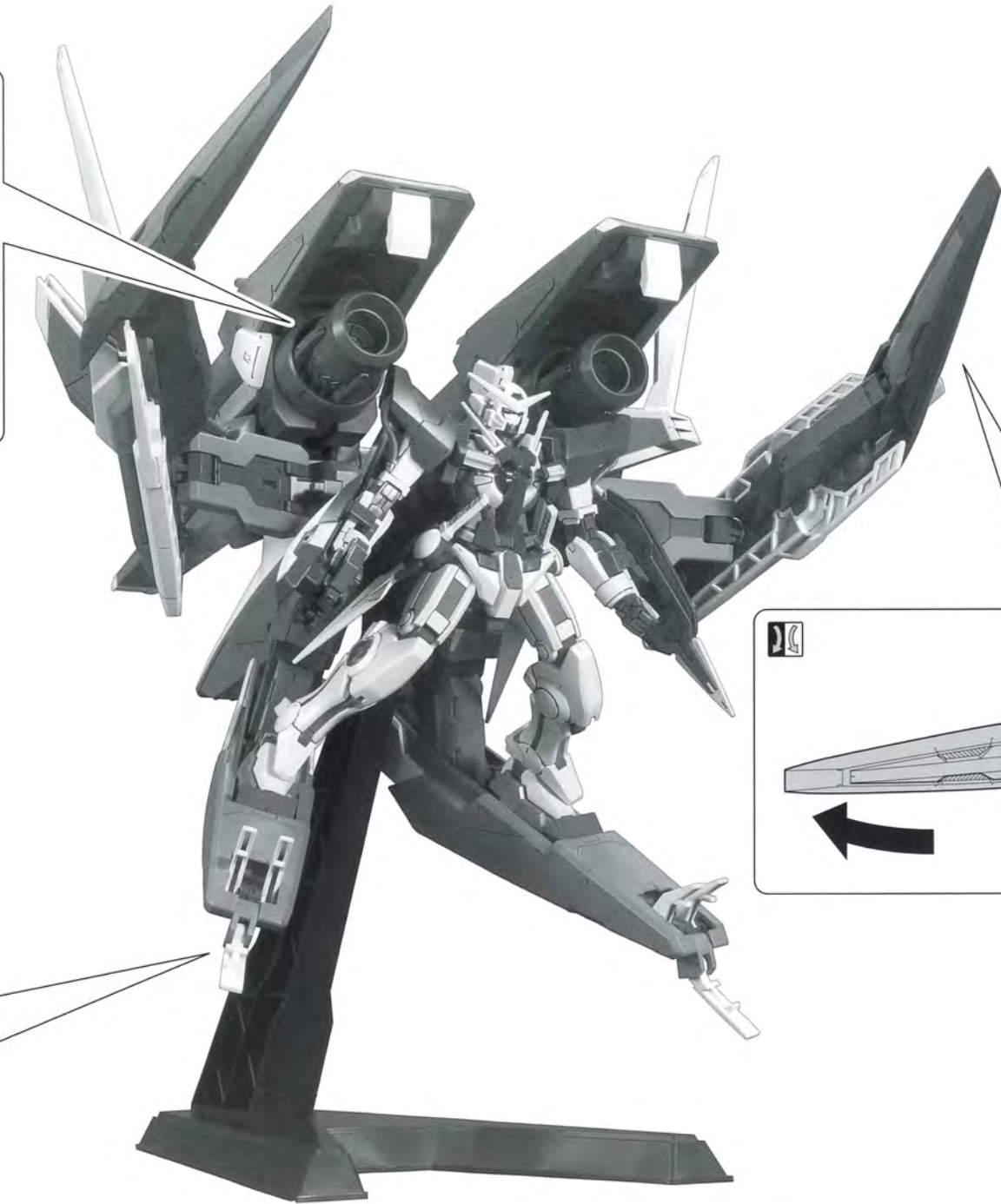
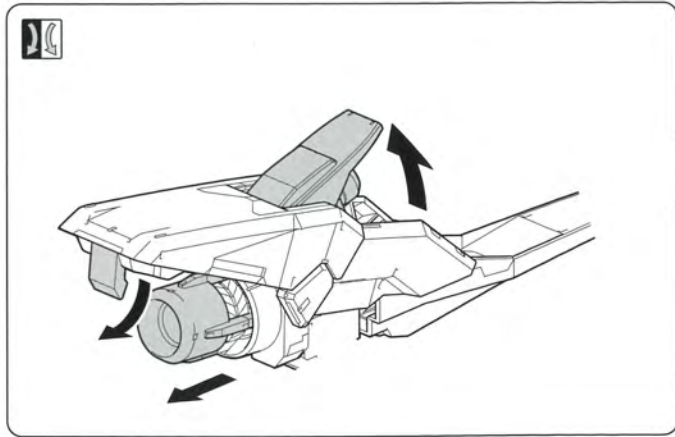
※ガンダムエクシアから外した腰のパーツは
台座に収納できます。



ガンダムエクシア



※エクシアへの武器の付け方は08ページを参考に取り付けてください。



GN ARMS TYPE-E

GNアームズ TYPE-E

型式番号:GNR-001E
 全長:47.4m
 全幅:36.2m
 全高:15.3m
 武装:
 大型GNソード
 GNビームガン
 大型GNキャノン

ソレスタルビーイングが開発したガンダムの強化支援メカ。プロレマイオスのコンテナの代わりに装備される、強襲用コンテナの後部が分離し、GNアームズとなる。これとガンダムが合体した形態はGNアーマーと呼ばれる。強襲用コンテナは、GNミサイルなど各種火器を内蔵しており、そのままプロレマイオスの武装として機能する。特にGNアームズ上部の大型GNキャノンは、強襲用コンテナと合体した状態でも使用でき、プロレマイオスの主砲となる。強襲用コンテナと分離したGNアームズは、単独でも戦闘が可能だが、GNドライブを持たないため、継続した戦闘を行うためにはガンダムと合体し、GNアーマーとなる必要がある。GNアーマーになると、翼の一部がクラビカルアンテナとして機能し、GN粒子の制御能力も高まる。GNアームズは、合体するガンダムに合わせ各種装備変更を行う。現在までにGNアームズは二機が製作され、それぞれエクシア用のタイプE装備、デュナメス用のタイプD装備で運用された。

GUNDAM EXIA (TRANSAM MODE)

ガンダムエクシア (トランザムモード)

型式番号:GN-001
 頭頂高18.3m
 本体重量57.2t
 武装:
 GNソード/GNロングブレイド/GNショートブレイド
 GNビームサーベル/GNビームダガー
 GNバルカン/GNシールド

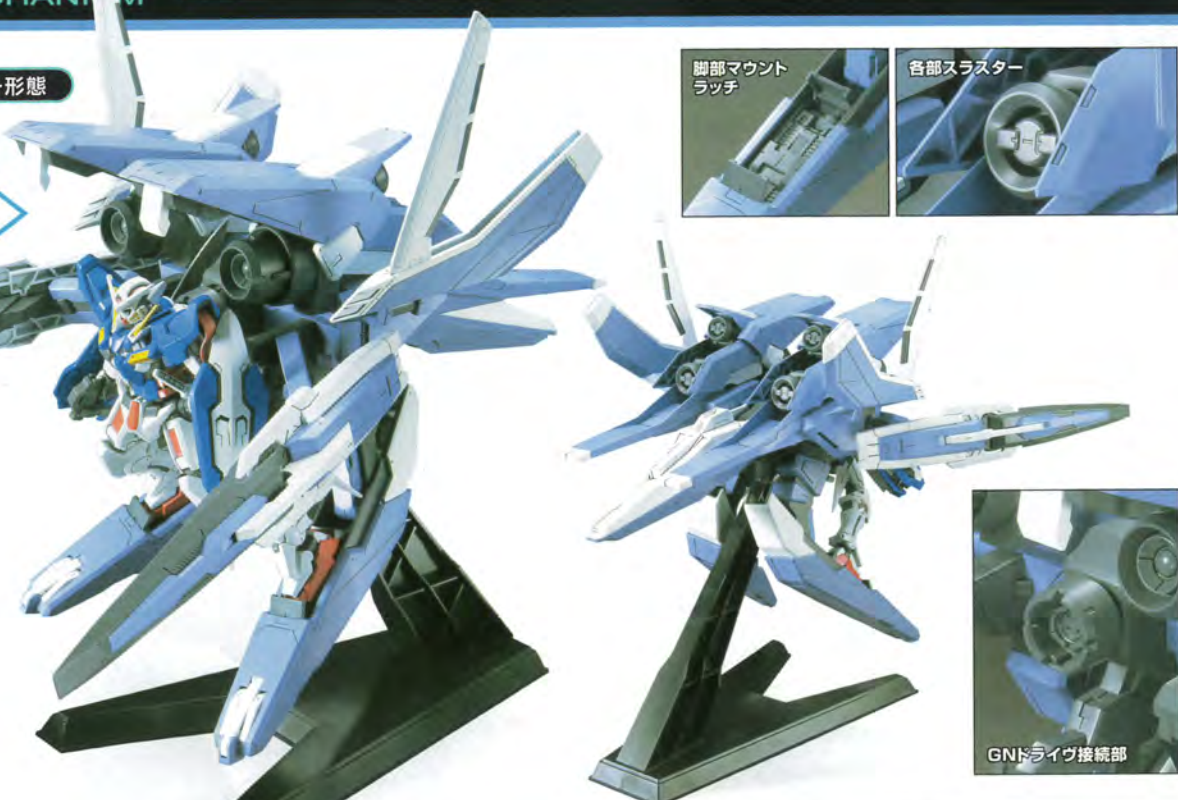
ソレスタルビーイングを創設したイオリア・シウヘンベルグが、計画が歪められた時に発動するように太陽炉のブラックボックス内に隠していたシステム。オリジナルの太陽炉を持つガンダムでシステムが発動し、同時にガンダムマスターたちに「戦争根絶のために戦い続ける願い」が託された。システムを発動するとガンダムは、GN粒子を伝達するコードが赤い色に変化、機体に蓄積した高濃度圧縮粒子を全面開放し、一定時間、スペックの3倍に相当する出力を得ることが出来る。一方で、システムの運用時間が終わると機体性能が極端に落ちてしまう。また連続して使用することも出来ないなど、運用に対しては難しい面も併せ持つ。



GNアーマー形態



GNアームズ形態



FRONT



REAR



トランザムモード時には、機体中央のGNドライブを始めとする機体各部が赤く発光する。

COLOR GUIDE

- GNアームズ、エクシアホワイト部
 ホワイト(100%)
 +ネービーブルー(少量)
- エクシアブルー部
 コバルトブルー(60%)
 +インディブルー(40%)
- エクシアイエロー部
 イエロー(60%)
 +ホワイト(30%)
 +オレンジ(10%)
- エクシアレッド部
 モンザレッド(100%)
- エクシアフロントアーマー等グレー部
 ニュートラルグレー(90%)
 +ブラック(10%)
- GNアームズ薄紫部
 コバルトブルー(40%)
 +ホワイト(35%)
 +ミディアムブルー(20%)
 +モンザレッド(5%)
- GNアームズグレー部
 ニュートラルグレー(95%)
 +ブラック(5%)
- エクシア目グリーン部
 イエローグリーン(90%)
 +ホワイト(10%)

●よりリアルに仕上げたい方は、上の基本色をご覧ください。
 ※塗装には、より安全な「水性塗料」のご使用をおすすめします。
 ※ABS部分への塗装は破損する恐れがありますので、塗装はお勧めできません。
 ※カラー配合値は参考値であり、写真とカラーガイドの色は異なる場合があります。