

OPTION PARTS SET GUNPLA 14 (GUNBARREL STRIKER)

オプションパーツセット ガンプラ 14 (ガンバレルストライカー)

©創通・サンライズ ©SOTSU・SUNRISE
BANDAI SPIRITS 2025 MADE IN JAPAN

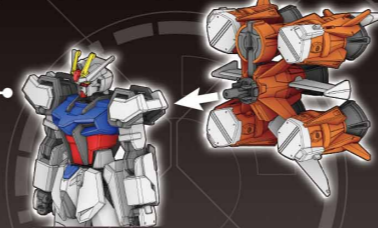
05068322 取扱説明書 Instruction manual



ガンバレルストライカーを取り付けて機体を強化しよう! Attach Gunbarrel Striker to strengthen your unit!

本品 This product

ENTRY GRADE 1/144
ストライクガンダム (別売り)
ENTRY GRADE 1/144
STRIKE GUNDAM
(sold separately)



オリジナルギミック
Original gimmick

各種ジョイントパーツで様々な機体に取り付け可能!
Can be attached to various units by using various joint parts!

※説明は一例です。形状により取り付けられない商品がございます。 * Images are examples. Some products may not be compatible, depending on their shapes.

- 1 → 2 の順番で組み立てる。 Follow the numerical order 1, 2...
- ×2 部品を数値の個数作る Build specified number of parts.
- 組み立て説明図用アイコン Symbols for assembly instruction manuals
- ・切り取り注意 Do not cut.

警告 (けいこく)

保護者の方へ 必ずお読みください。

- 小部品があります。誤飲・窒息の危険がありますので、3才未満のお子様には絶対に与えないでください。

注意 (ちゅうい)

- 縁部が鋭い箇所がありますので、注意してください。
- 先端が尖っている箇所がありますので、注意してください。
- 部品は番号を確かめ、きれいに切り取りましょう。
- 袋を頭からかぶったり、顔を覆ったりしないでください。窒息する恐れがあります。

WARNING

Parents and guardians, read the following instructions before use.

- CHOKING HAZARD - Small parts. Not for children under 3 years.

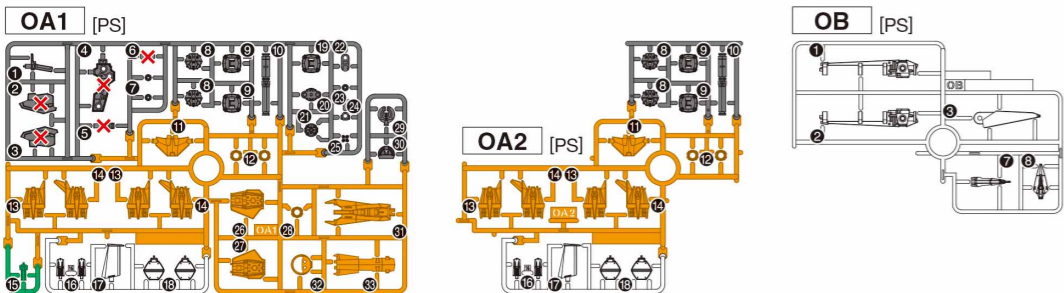
CAUTION

- Pay attention to sharp parts and edges.
- Pay attention to sharp parts. Be careful when handling.
- Check part numbers and cut them out neatly.
- To avoid suffocation, do not put plastic bags over your face.

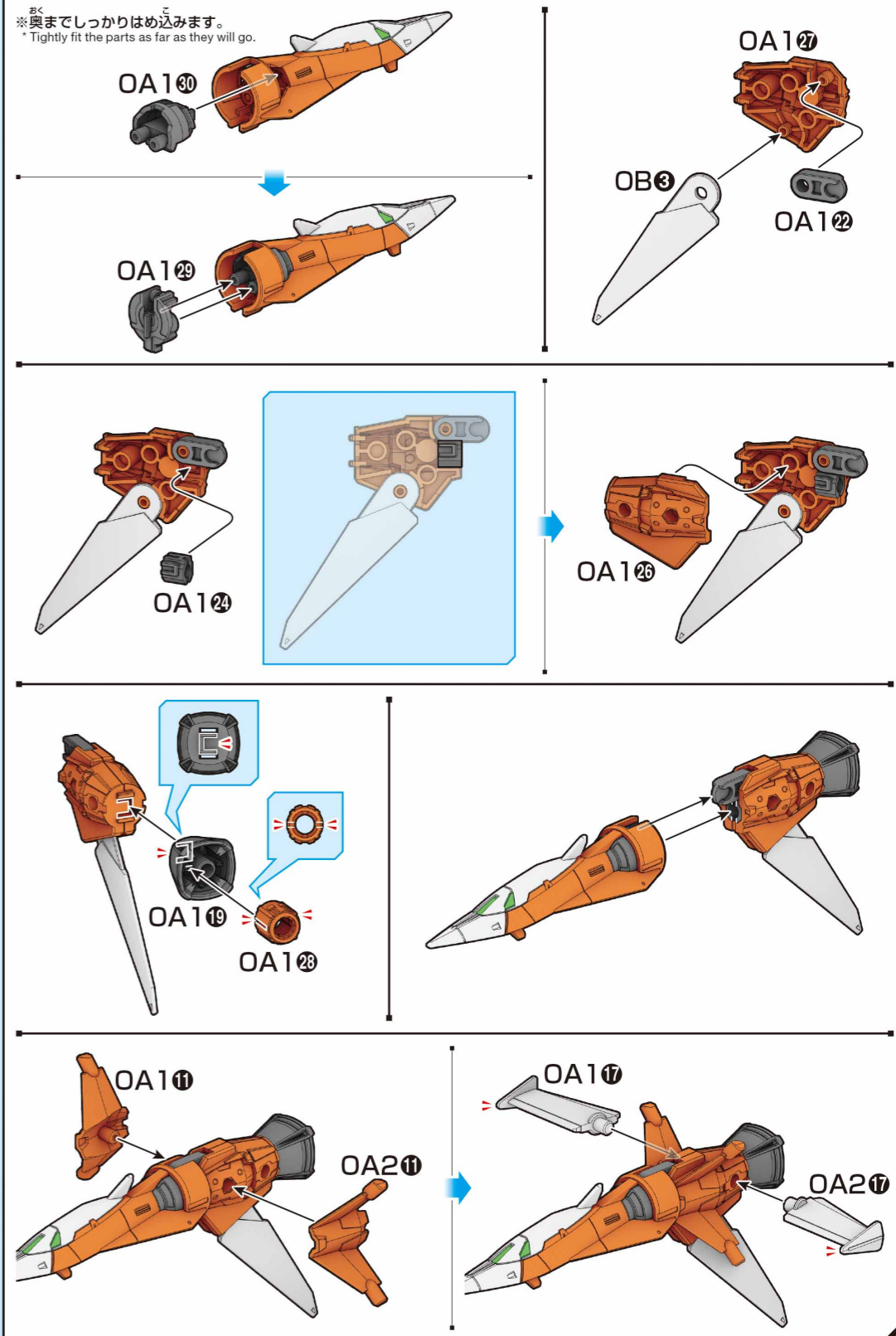
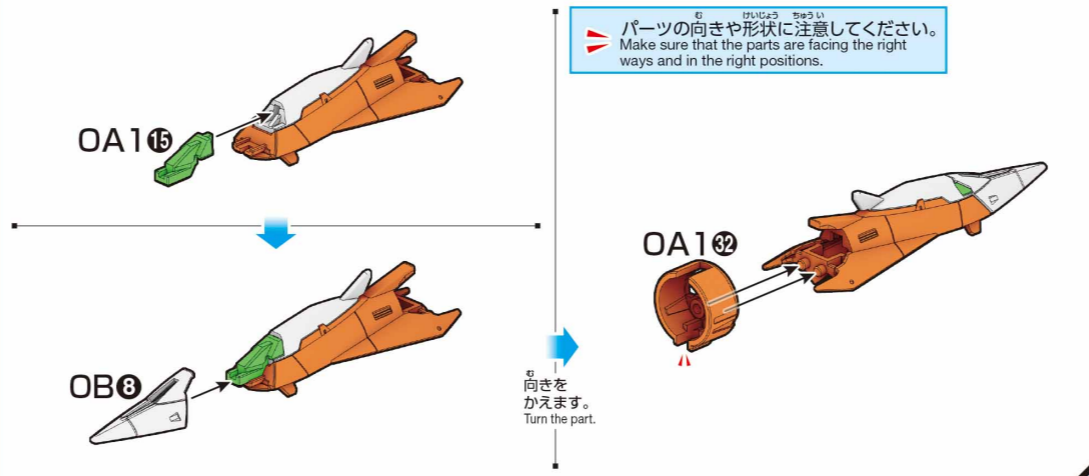
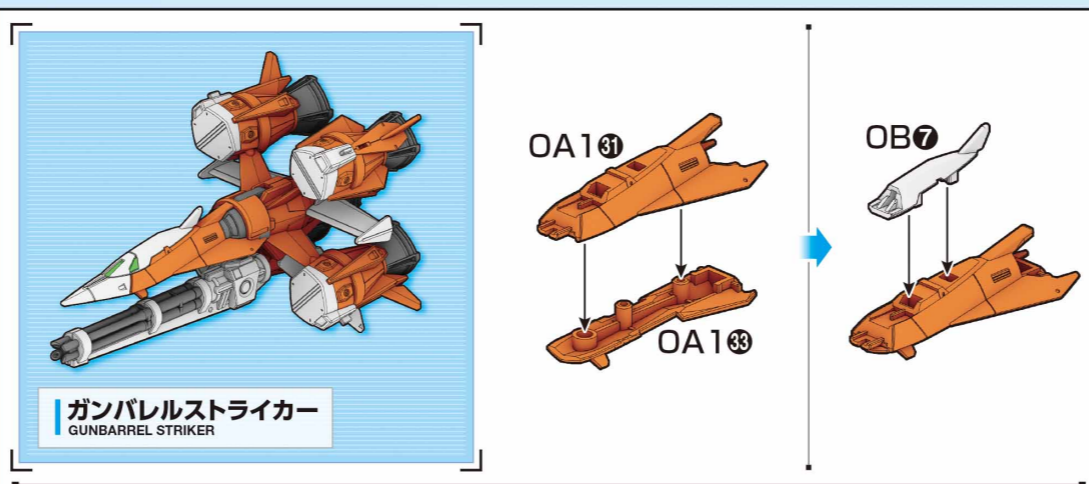
《組み立てる時の注意》●組み立てる前に説明書をよく読みましょう。
●塗装にはより安全な【水性塗料】のご使用をおすすめします。●尖った先端や薄い縁部に触れながらの組み立てには十分ご注意ください。
※この商品には道具類は入っていませんので、別にご用意ください。
《Notes on assembly》●Carefully read the instructions before assembling.
●Use of water-based paint is recommended for safety reasons.
●Pay extra attention when handling sharp points and edges.
* Tools are not included.

Parts list

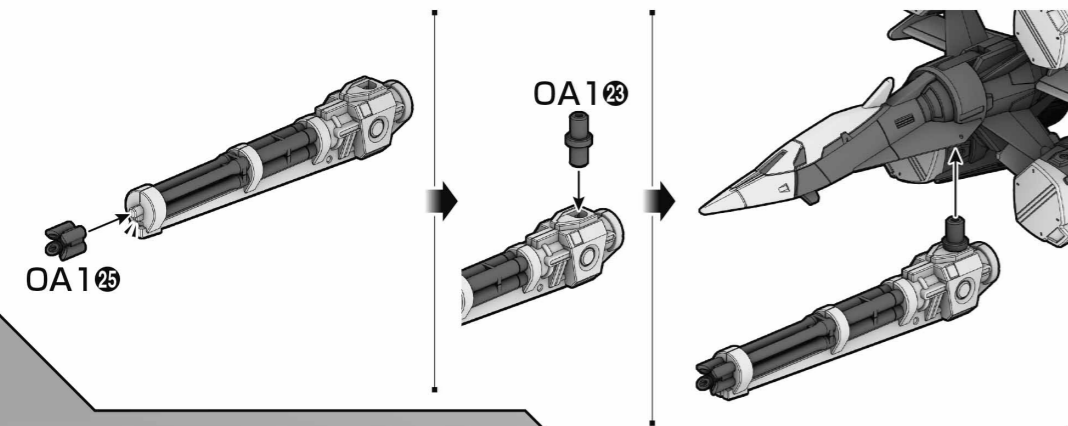
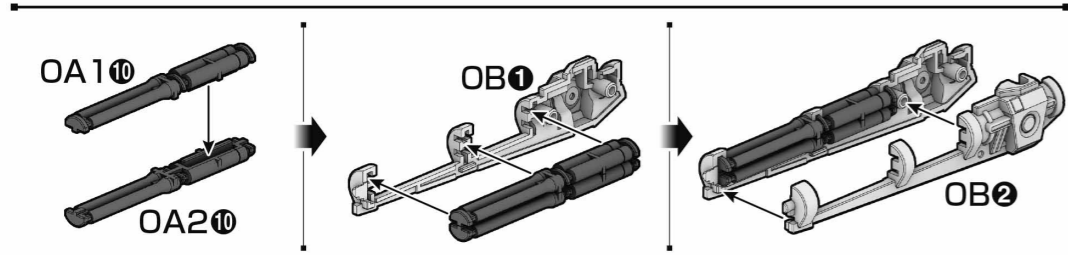
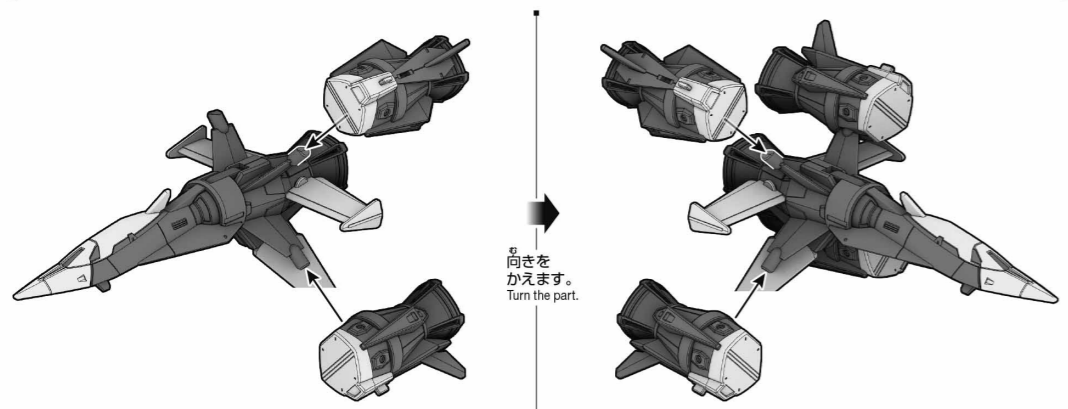
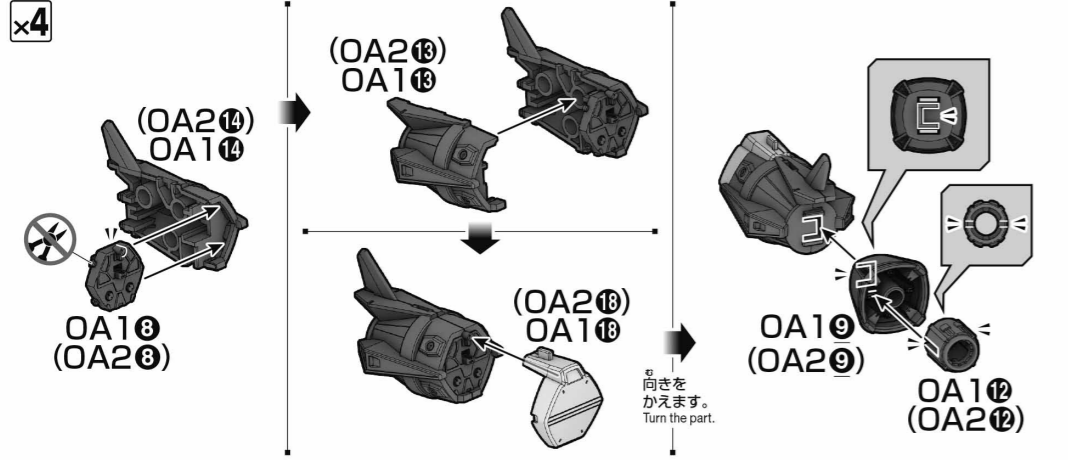
×印は使用しないパーツです。
× indicates parts not needed.



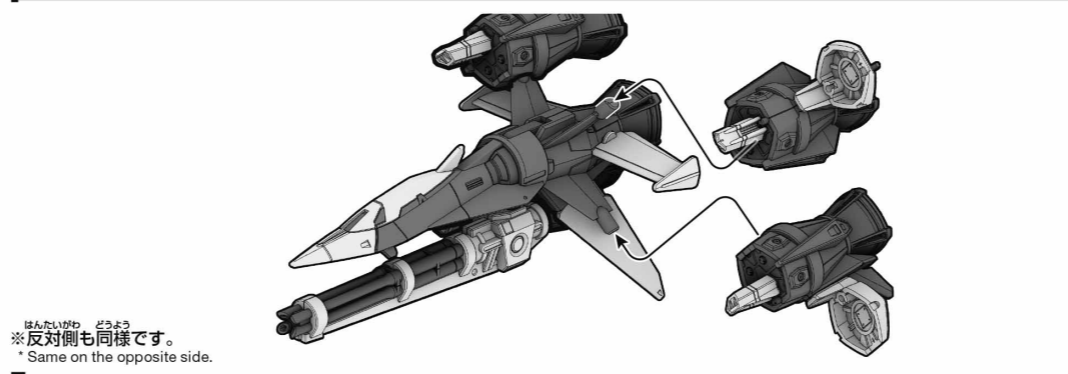
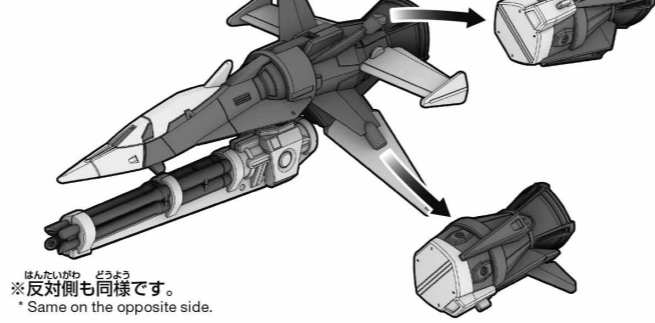
※本商品は精密な加工を施している為、製造工程上、部品形状には多少の差異がございます。
※クリアパーツの中には、製造工程上気泡が入っているものがありますがご了承ください。
※余ったパーツはお好みで自由にお使いください。
* Intricate processing may create slight variations in the parts during manufacturing.
* Bubbles may be present in the clear parts from manufacturing.
* Use the extra parts freely.



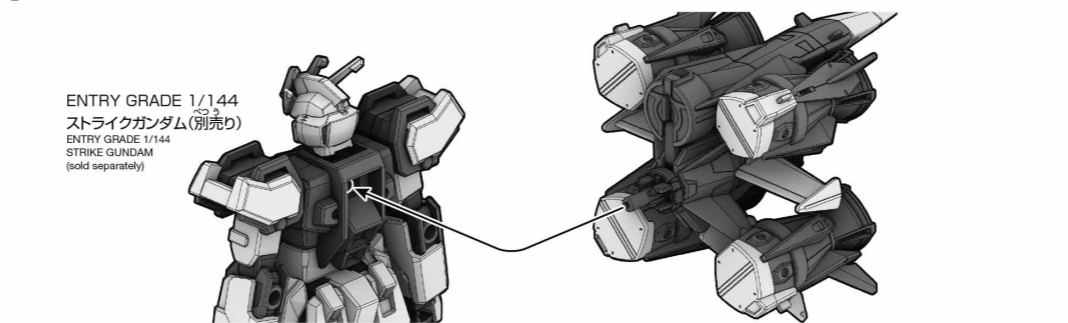
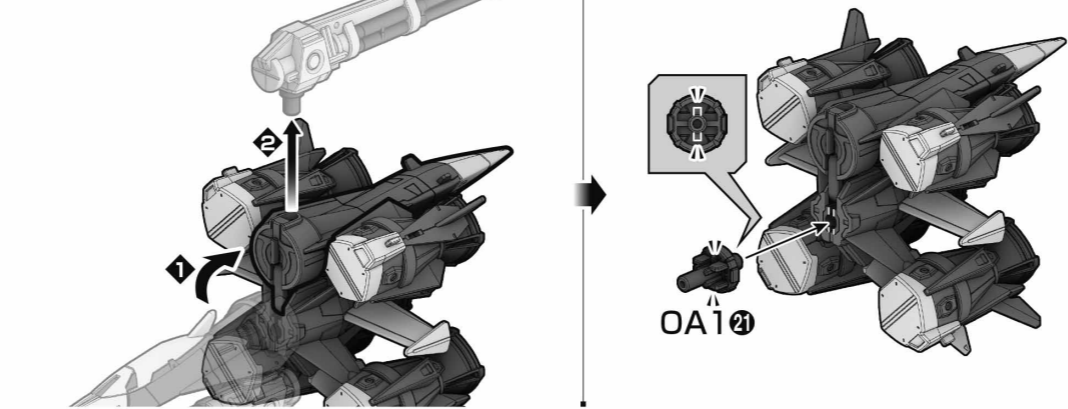
×4



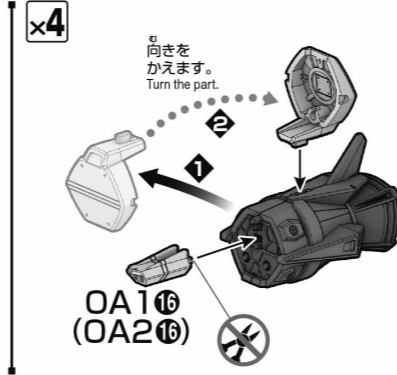
射撃状態の組み立て
Assembling the Firing State



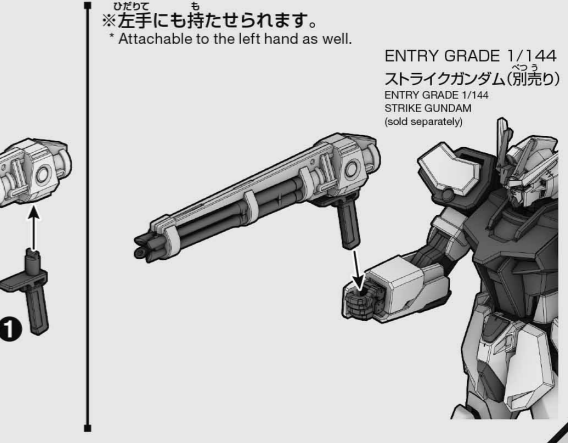
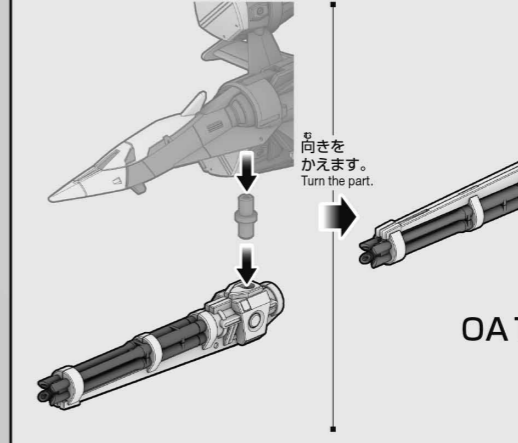
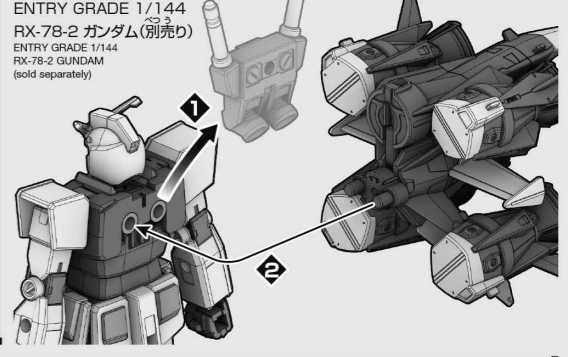
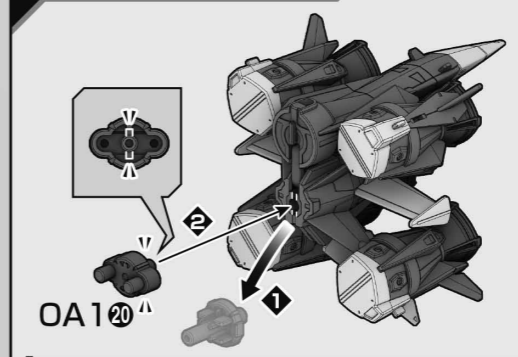
ガンバレルストライカーを取り付けて機体を強化しよう!
Attach Gunbarrel Striker to strengthen your unit!



×4



オリジナルギミック
ORIGINAL GIMMICK



COLOR GUIDE

- よりリアルに仕上げたい方は、こちらの基本色をご覧ください。
- 塗装にはより安全な「水性塗料」のご使用をおすすめします。
- カラー配合は参考値であり、画像とカラーガイドの色は異なる場合があります。
- For a more life-like finish, refer to the color guide.
- Use of water-based paint is recommended for safety reasons.
- The color blends are shown for reference and the actual color may differ from the image.

ガンバレルストライカー ホワイト部 Gunbarrel striker (White part)	ホワイト (White) 100% + ニュートラルグレー (Neutral gray) 少量 (small dose)
ガンバレルストライカー オレンジ部 Gunbarrel striker (Orange part)	オレンジ (Orange) 70% + 薄茶色 (Pale brown) 20% + ホワイト (White) 10%
ガンバレルストライカー グレー部 Gunbarrel striker (Gray part)	グレー (Gray) 90% + ブラック (Black) 10%

ランナーリサイクルへの
取り組みはこちらから
ご覧いただけます。

Check here for more details about our runner recycling efforts.

<https://www.bandaispirits.co.jp/hobbycenter/recycleproject.html>



*FOR CUSTOMERS IN JAPAN ONLY.

※ここに掲載している情報は2025年1月現在のものです。* The information is current as of January, 2025.