

クレイ・バズーカ



バルカンファランクス



COLOR GUIDE

※よりリアルに仕上げたいかたは、下の基本色をご覧ください。
※塗装には、より安全な「水性塗料」のご使用をおすすめします。
●このキットを、よりリアルに塗装したい方は、(株)GSIクレオスより発売のガンダムカラー(HG「リックディアス(クワトロ・バジーナカラー)」用,その他カラーセット)をお使いください。

- 本体等：
 - モンザレッド (70%)
 - +オレンジ (30%)
 - +ブラック (少量)
 - ※または、ガンダムカラーレッド1
- 関節等：
 - 黒鉄色 (70%)
 - +ブラック (30%)
- つま先等：
 - ミディアムブルー (60%)
 - +ホワイト (40%)
 - +レッド (少量)
 - ※または、ガンダムカラーグレー9
- 胸、リアスカート等：
 - レッドブラウン (50%)
 - +ブラック (50%)
 - ※または、ガンダムカラーブラウン2
- クレイ・バズーカ：
 - ブラック (70%)
 - +ニュートラルグレー (30%)
 - +レッド (少量)

アクションポーズ



リアビュー



RMS-099 'RICK DIAS'

A.E.U.G. MASS PRODUCTION TYPE ATTACK USE MOBILE SUIT

© 創通・サンライズ

MODEL NUMBER : RMS-099
 TOTAL HEIGHT : 18.7m
 WEIGHT : 32.2t
 TOTAL WEIGHT : 54.7t
 GENERATOR OUTPUT : 1833kw
 MATERIAL : GUNDALIUM ALLOY
 ARMAMENTS : VULCAN PHALANX
 CLAY BAZOOKA
 BEAM PISTOL
 BEAM SABER



1/144 SCALE
HG
UNIVERSAL CENTURY

BANDAI 2002 MADE IN JAPAN

※写真の完成品は、塗装してあります。

0112817



RMS-099 "RICK DIAS"

リックディアスは、エウゴとAE（アナハイム・エレクトロニクス）が共同開発したMSである。ティターンズの動きが具体的になってきたときに、ブレックスらエウゴの組織は、クワトロことシャアがアクシズからもたらしたガンダリウム（アクシズはガンダムの装甲材であるルナ・チタニウムを独自に解析し、ガンダリウム系合金として開発を進めていた。この時点までに大きく分けて3バージョンあり、その3つめがガンダリウム^γである）などの技術をベースにしてMSの開発を進めた。その指揮を執ったのが、AEの会長であるメラニー・ヒュー・カーバインであった。メラニーは、MSの基本フレームなどは地球

連邦軍のMSのものを流用し、経費の節減と建造期間の短縮を図り、即戦力の整備にその精力を集中させた。そして、ガンダリウム^γの採用は、新造のMSを決定的に高性能なものにしていた。こうして開発されたリックディアスは、公国系の技術者が多く携っていたこともあって、ドムやゲルググに近い特徴を持つMSとして完成した。シャアは、そのMSの開発に直接関与はしなかったものの、ブレックスが「γガンダム」と命名しようとするのを制し、喜望峰を発見したパーソロミュー・ディアスにちなんで「リックディアス」の名を推した。彼がこの名を選んだのは、エウゴの活動が折り返しに来ていることを評しているとも、オリジナルのガンダムに敬意を表したためとも言われているが、定かではない。

コクピット

リックディアスは脱出力ブレルを兼ねた球形のコクピットを持つが、他の一般的なMSと異なり、そのユニットは頭部に装備されている。



メインカメラ

公国軍が開発したモノアイをさらに多機能化したユニット。機体前面の状況を全てスキャンしつつ、広角/魚眼レンズ的な視角を補正して直視に近い映像としてコクピットに投影する。可動部分が少ないため整備性が高いとされている。



バインダー

バーニアとプロペラントのインテグラルタンクが一体化した可動式の補助機動装置。四肢とは別のAMBAC装置として機体に破格の運動性をもたらす。

クレイ・バズーカ

本来クレイ・バズーカとは、敵機の撃破よりも内部破壊による稼働不良機、すなわち「足手まとい」とする粘着榴弾などを射出する武装である。エウゴの初期の戦術ではその種の弾頭が多用されていたため、この武装もそう呼ばれているが、実際には他の弾頭も運用可能である。

レッグアーマー

SPEC

型式番号：RMS-099
全高：18.7m
本体重量：32.2t
全備重量：54.7t
ジェネレーター出力：1833kw
装甲材質：ガンダリウム合金
武装：バルカンファランクス
クレイ・バズーカ
ビーム・ピストル
ビーム・サーベル



トリモチランチャー



ビーム・ピストル

リックディアスの専用武器で、背部のラックに2挺装備されている。そのままの状態でも射出可能で、射角もある程度制御可能。ビーム・ピストルは、ビームをパルス状に射出できるため、エネルギーロスが少なく、射線から自機的位置を検出されにくいという特徴も持つ。



バルカンファランクス

リックディアスの頭部に装備された2門のバルカン砲のこと。ファランクスとは本来古代ギリシアの重装歩兵による密集隊形のことを指すが、旧世紀にイージス艦の機銃武装エリアなどをそう呼んだことから、複数の銃座のことを便宜上ファランクスと称することがある。



ビーム・サーベル

この機体のために開発された新開発のものだが、性能は既存のものとはほとんど変わらない。ただし、歩留まりが安定していたため、後に百式やネオなどに同規格品が採用されている。

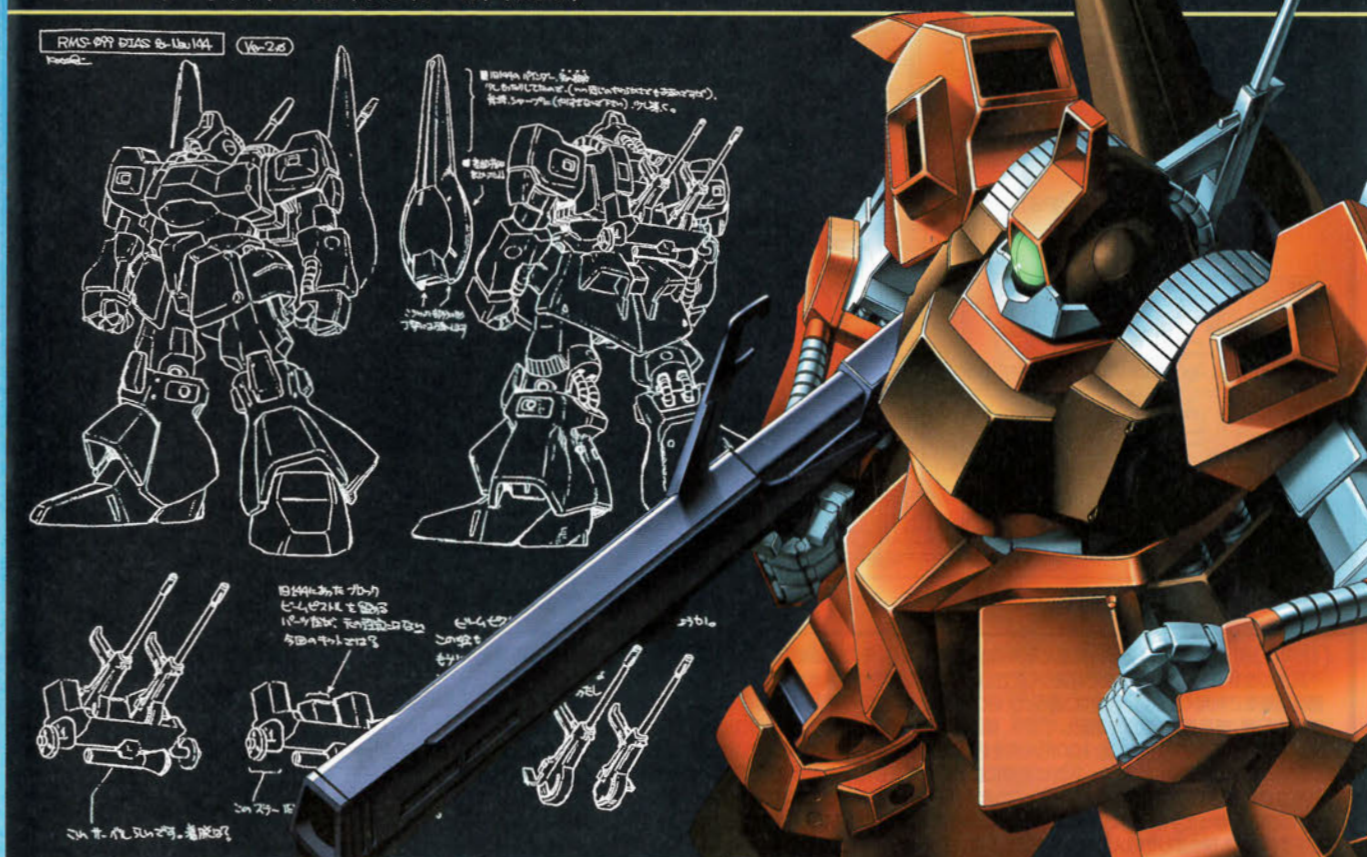


リックディアス (クワトロ・バジーナカラー)

リックディアスはTVシリーズ「機動戦士Zガンダム」に登場した攻撃用MSである。エウゴの戦略に応じてAEが独自に開発した高性能MSで、攻撃用に分類されているが、MSが運用される任務のほとんどをこなすことができる。開発時のコードナンバーはMSA-099であったが、連邦軍の査察を欺くため、RMS-099というナンバーも設けられている。当初、この機体のデフォルトカラーは黒とグレーを基調としており、赤く塗装されていたのはクワトロ大尉の機体のみであったが、後に、エウゴの活動が公となり、クワトロ大尉が新型MSの百式に乗り換えたこともあって、彼の乗機の機体色にあやかり、ほとんどの機体が赤系の塗装に変更されている。

CG Work by YUJI KONNO (Jam)

RMS-099 RICK DIAS (リックディアス (クワトロ・バジーナカラー)) デザインワークス (コンセプトデザイン：カトキハジメ)



「リックディアス」のリニューアルデザインにおいては、機体各部に配置されたバーニアの再現や、ビーム・ピストルを初めとする各武装のバックパックへの装備はもとより、重量感あふれるプロポーションと、後にこの機体のメインカラーとなるカラーリングの再現が重点的なポイントと言える。

Illustration work
Drawn by SHINO MASANORI
CG Work by FURUKAWA TAKAYUKI

警告 (けいこく)

保護者の方へ 必ずお読みください。

●小部品があります。誤飲・窒息の危険がありますので、3才未満のお子様には絶対に与えないでください。

注意 (ちゅうい)

●縁部が鋭い箇所がありますので、注意してください。●先端が尖っている箇所がありますので、注意してください。●部品はきれいに切り取り、切り取ったあとのクズは捨ててください。●袋を頭からかぶったり、顔を覆ったりしないでください。窒息する恐れがあります。

《組み立てる時の注意》

●組み立てる前に説明書をよく読みましょう。

●部品は番号を確かめ、ニッパーなどできれいに切り取りましょう。

●塗装にはより安全な「水性塗料」のご使用をおすすめします。



・接着をするところの線



・シールの番号



・デカールの番号



・反対側に取り付けるパーツ



・両側に同じパーツを取り付ける



・向きに注意して取り付ける



・切り取る場所



・部品を数値の個数作ります



・先に組み立てます



・後に組み立てます



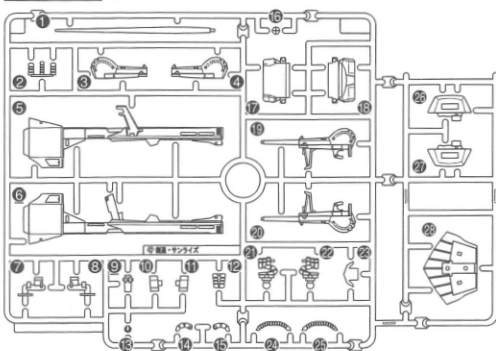
・数値に合わせて回転させます



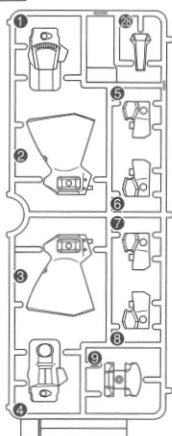
・どちらかを選んで取り付ける

パーツリスト

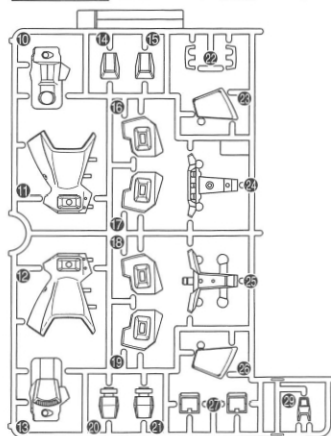
Aパーツ (スチロール樹脂: PS)



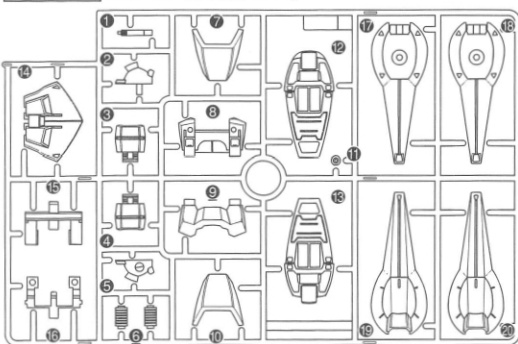
B1パーツ (スチロール樹脂: PS)



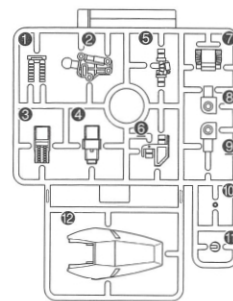
B2パーツ (スチロール樹脂: PS)



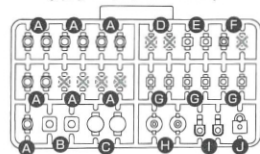
Cパーツ (スチロール樹脂: PS)



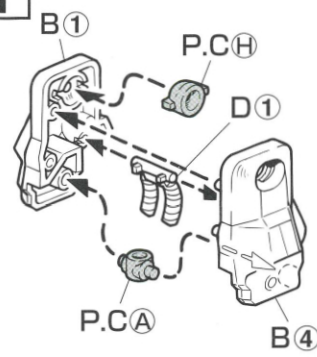
Dパーツ (2枚)
(スチロール樹脂: PS)



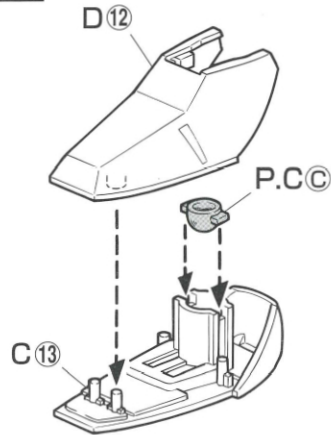
<P.C-111>
(ポリエチレン: PE)



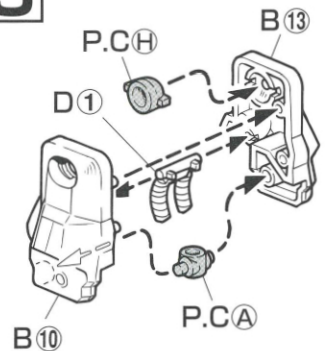
1



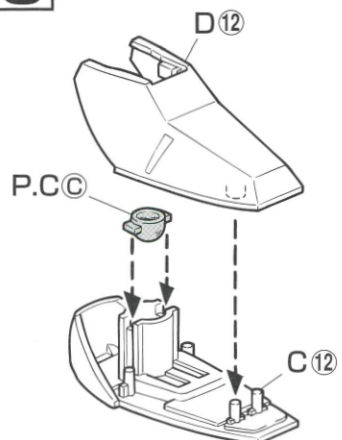
2



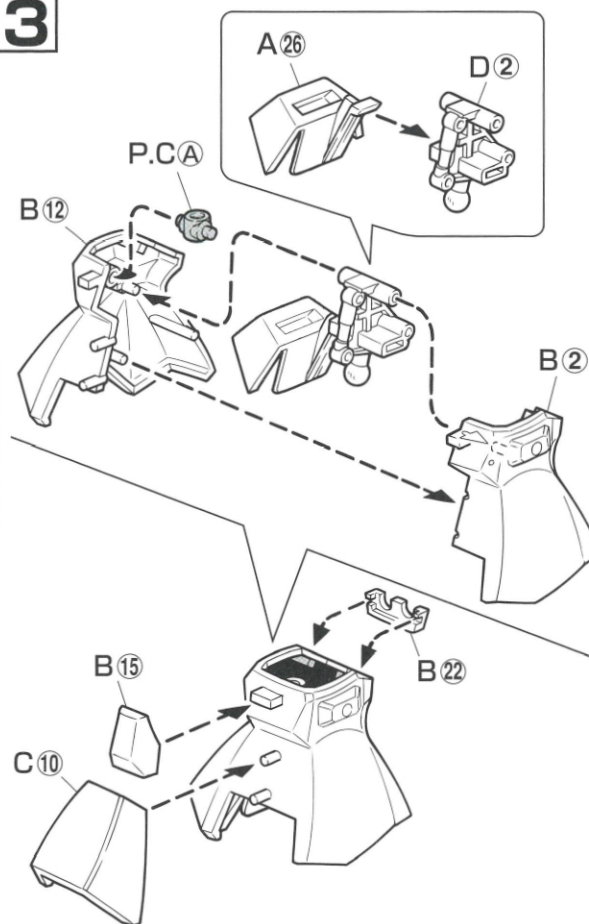
5



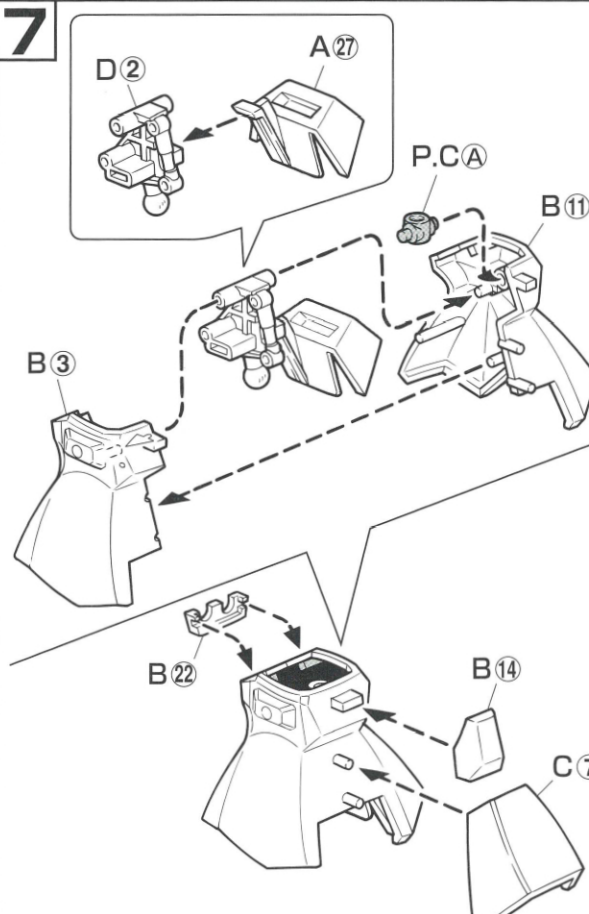
6



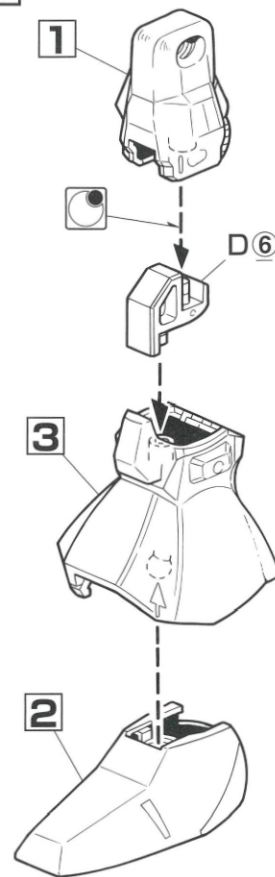
3



7



4



8

