

G-ARMOR 'G-FIGHTER +RX-78-2 GUNDAM' E.F.S.F. PROTOTYPE SUPPORTING FIGHTER

© 創通・サンライズ

MODEL NUMBER : RX-78-2
 TOTAL HEIGHT : 18.0m
 WEIGHT : 43.4t
 TOTAL WEIGHT : 60.0t
 GENERATOR OUT PUT : 1380kw
 THRUSTER GENERAL OUT PUT : 55500kg
 MATERIAL : LUNA-TITANIUM ALLOY
 ARMAMENTS : BEAM RIFLE
 BEAM SABER
 HYPER BAZOOKA
 60mmVULCAN

G-P.A.R.T.S
 TOTAL LENGTH : 26.5m(G-FIGHTER MODE)
 TOTAL LENGTH : 35.6m(G-ARMOR MODE)
 TOTAL WIDTH : 18.5m
 MATERIAL : LUNA-TITANIUM ALLOY
 ARMAMENTS : MEGA PARTICLE CANNON
 NOSE MISSILE



DETAIL



ディテール

コクピット

コア・ファイターのコクピットと同様の機能を持ち、操縦及び兵器管制を行う。ただし、教育型コンピュータは搭載されていない。Gファイター、Gアーマー、Gブル・イーザー形態時に使用される。

主翼

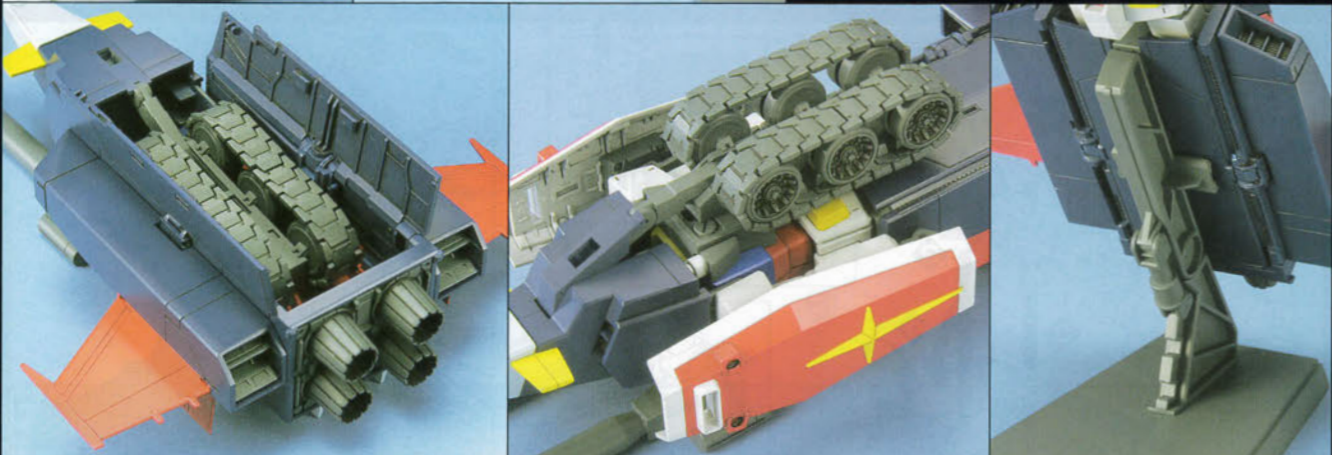
Gパーツの空力装備。モードによって前進翼または後退翼として機能する。構造的にはガンダムシールドの最終装甲と同等の耐弾性を持つ。

キャタピラ

主にGブルおよびGブル・イーザー形態時に使用される陸戦用の主機動装備。これによってGメカは、いわゆる戦車的な運用が可能となる。機能的にはGファイターやGアーマー形態時にも使用できる。車輪や履帯そのものは飛行時にデッドウェイトとなるが、中央部のブームモジュールはエネルギー経路組み替えのガイドやGアーマー形態時の構造保持などに不可欠のユニットである。

ドッキングシステム

Gパーツにガンダムの下半身を取納する際、上下どちらを向いても対応できるようにホルードおよびコネクトシステムが構成されている。



RX-78-2 GUNDAM

ガンダム REAR VIEW

リアビュー



COLOR GUIDE

●ガンダム本体: ホワイト(100%) +グレー(少量) ※または、ガンダムカラー ホワイト5	●ガンダム胸部等: コバルトブルー(60%) +インディブルー(40%) ※または、ガンダムカラー ブルー11	●ガンダム腹部等: レッド(90%) +イエロー(10%) ※または、ガンダムカラー レッド1	●ガンダムインテーク等: イエロー(90%) +オレンジイエロー(10%)	●キャタピラ等: ホワイト(50%) +ネービーブルー(40%) +ミディアムブルー(10%) +ホワイト(10%)	●Gアーマー本体: インディブルー(40%) +コバルトブルー(40%) +レッド(10%) +ホワイト(10%)	●Gアーマー機首: ホワイト(90%) +ミディアムブルー(10%)	●コア・ファイターキャビ: スカイブルー(100%)
---	---	---	---	--	---	--	-------------------------------

※よりリアルに仕上げたい場合は、下の基本色をご覧ください。
 ※塗装には、より安全な「水性塗料」のご使用をおすすめします。
 ●このキットを、よりリアルに塗装したい方は、(株)GSIクレオスより発売のガンダムカラー(HG「ガンダム」用、その他カラーセット)をお使いください。

●ABS樹脂部分への塗装は破損する恐れがありますので、塗装はおすすめできません。

1/144 SCALE
HG
 UNIVERSALCENTURY

BANDAI 2004 MADE IN JAPAN

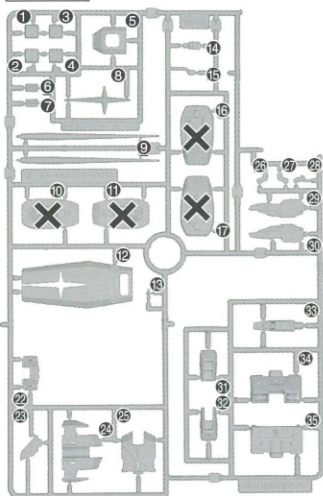
●写真の完成品は、塗装してあります。

0129453

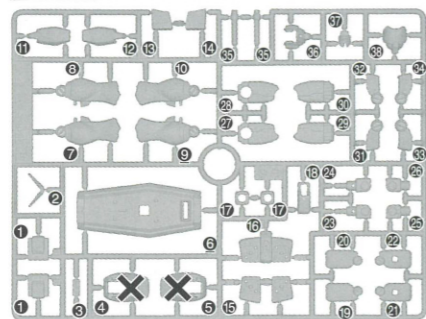


パーツリスト

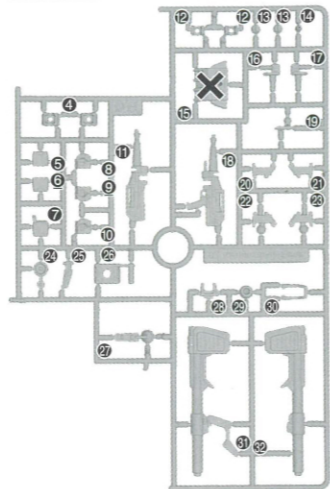
Aパーツ (スチロール樹脂: PS)



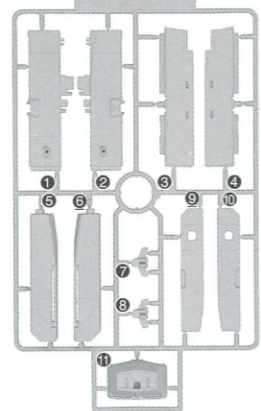
Bパーツ (スチロール樹脂: PS)



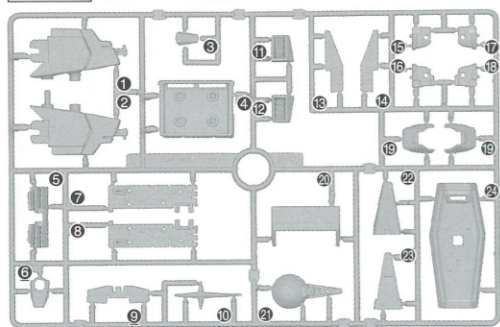
Cパーツ (スチロール樹脂: PS)



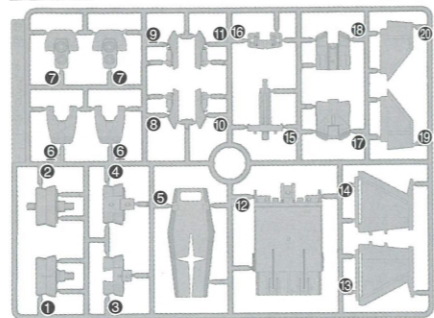
Eパーツ (スチロール樹脂: PS)



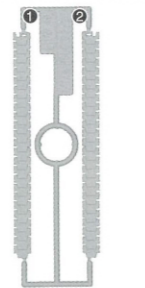
Dパーツ (スチロール樹脂: PS)



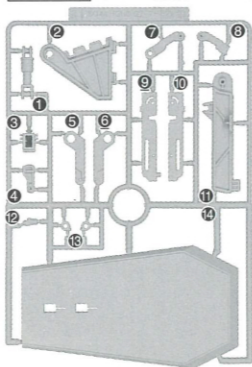
Fパーツ (スチロール樹脂: PS)



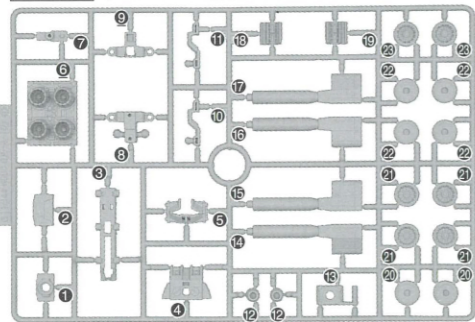
Hパーツ (スチロール樹脂: PS)



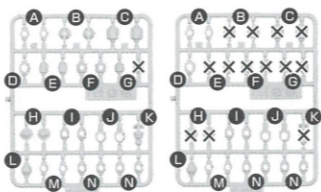
Iパーツ (ABS樹脂: ABS)



Gパーツ (スチロール樹脂: PS)



<PC-123プラス>
(ポリエチレン: PE)



●シール.....1

警告 (けいこく)

保護者の方へ 必ずお読みください。

●小部品があります。誤飲・窒息の危険がありますので、3才未満のお子様には絶対に与えないでください。

注意 (ちゅうい)

●縁部が鋭い箇所がありますので、注意してください。●先端が尖っている箇所がありますので、注意してください。●部品は番号を確かめ、きれいに切り取りましょう。●袋を頭からかぶったり、顔を覆ったりしないでください。窒息する恐れがあります。

組み立てる時の注意

●組み立てる前に説明書をよく読みましょう。
●塗装にはより安全な「水性塗料」のご使用をおすすめします。
●ABS部分への塗装は破損する恐れがありますので、塗装はおすすめできません。

・接着をするところ	・シールの番号	・デカールの番号	・反対側に取り付けるパーツ	・両側に同じパーツを取り付ける	・向きに注意して取り付ける	・ビスの締めすぎに注意
・切り取る場所	・部品を数値の偏数作ります	・先に組み立てます	・後に組み立てます	・数値に合わせて回転させます	・どちらかを選んで取り付ける	・反対側も同じように動かしませ

Gファイター Aパーツ

1

2

3 $\times 4$

4 $\times 2$

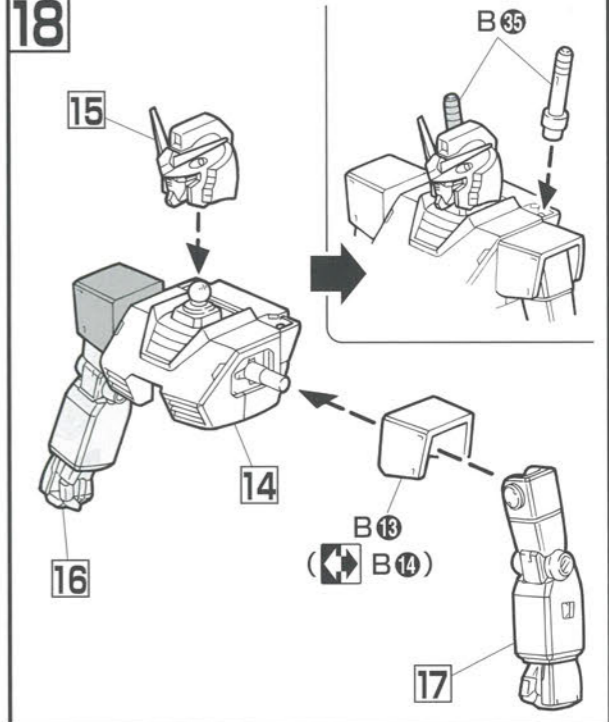
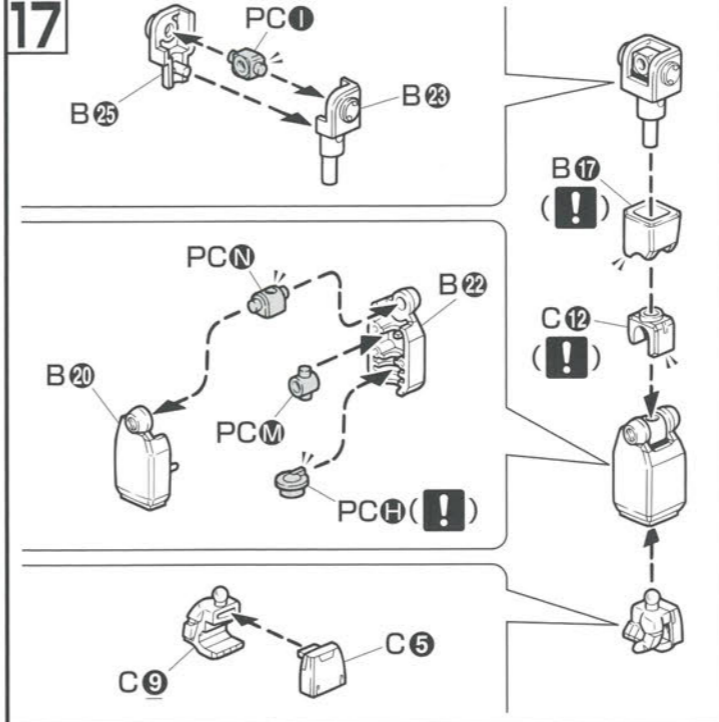
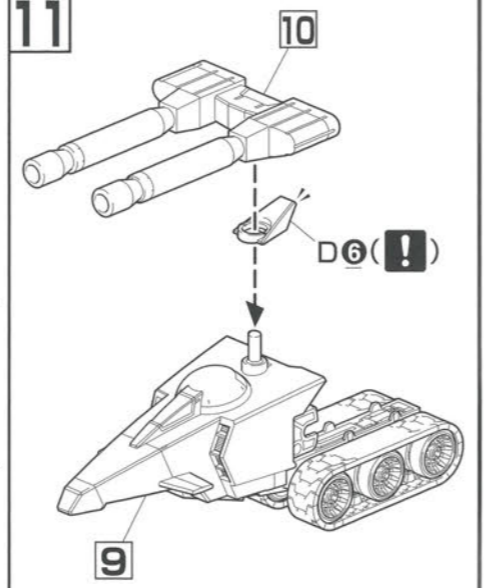
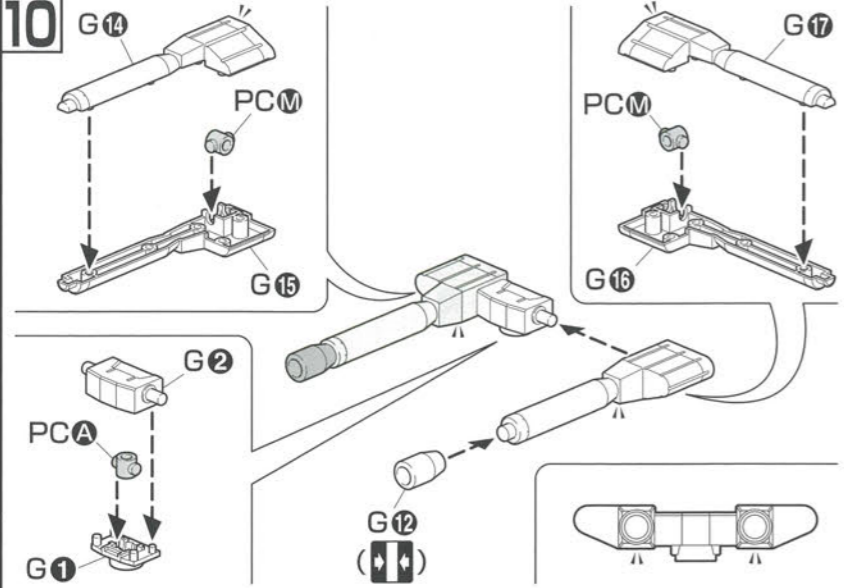
5

6

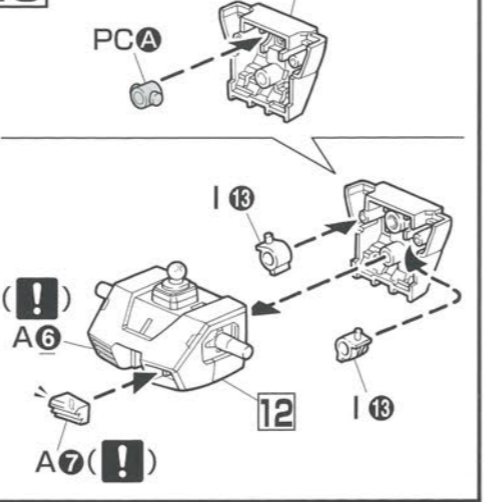
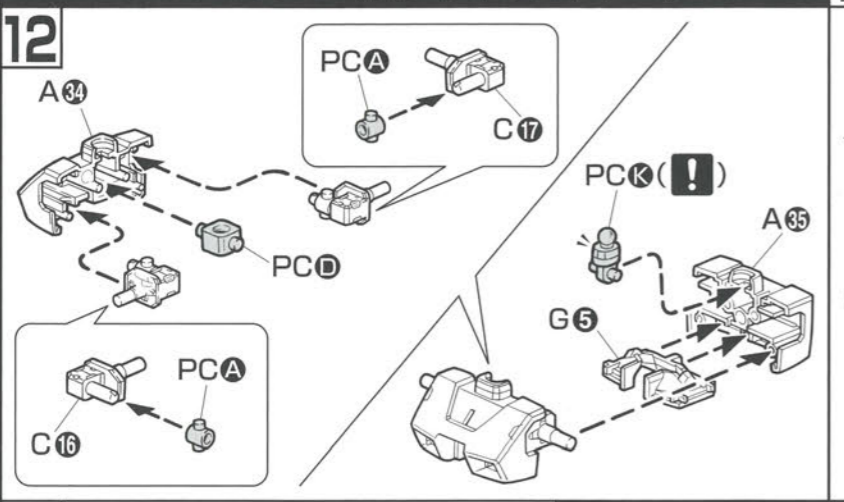
7

8

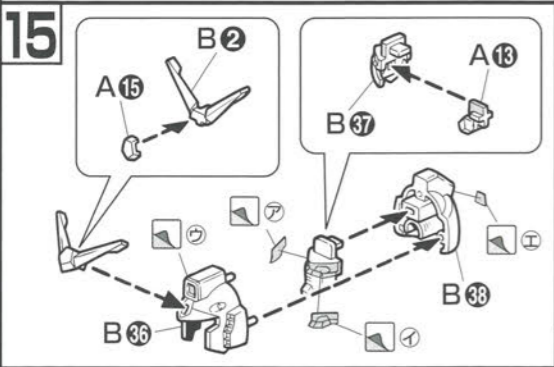
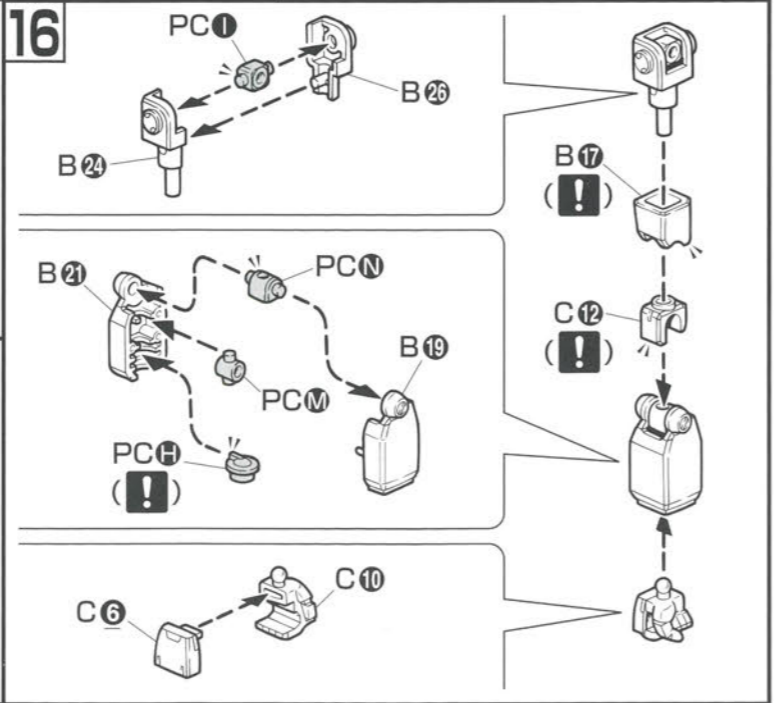
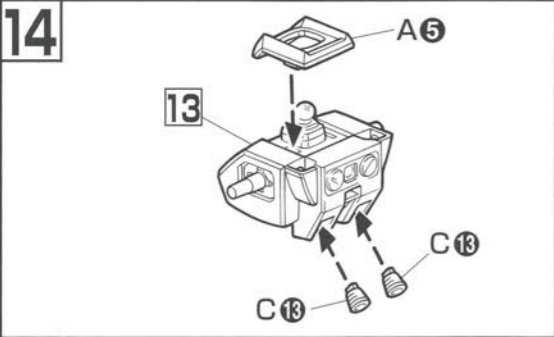
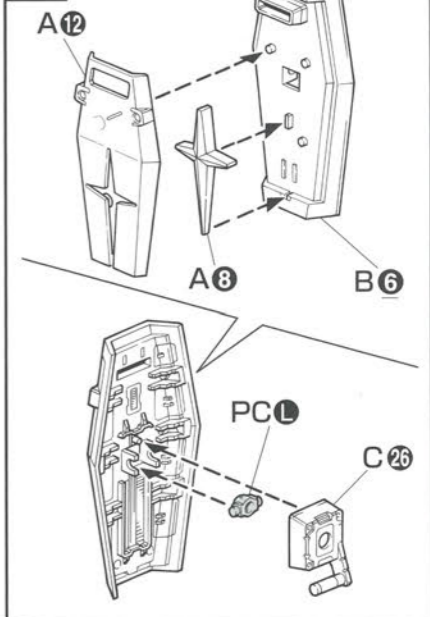
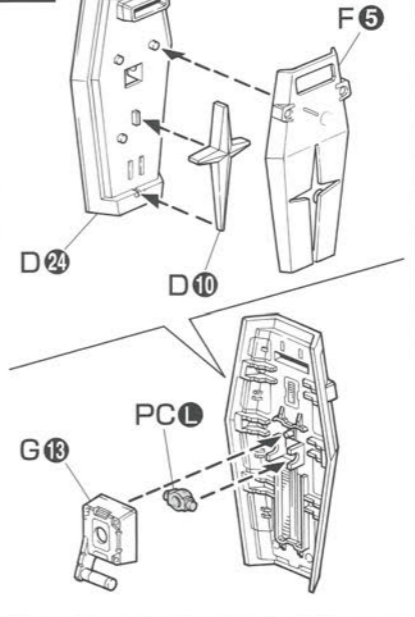
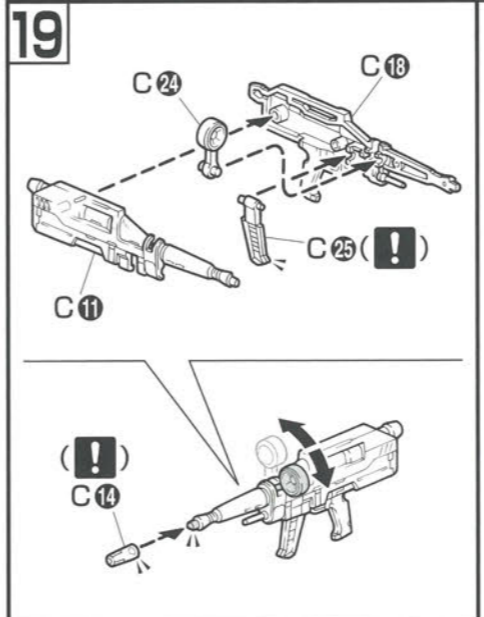
9



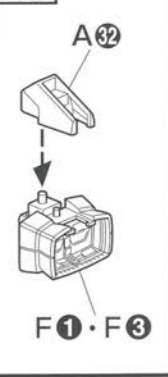
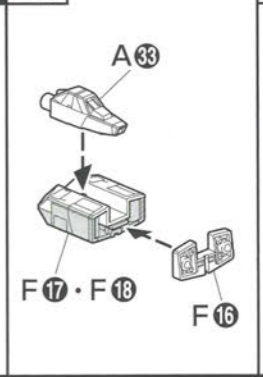
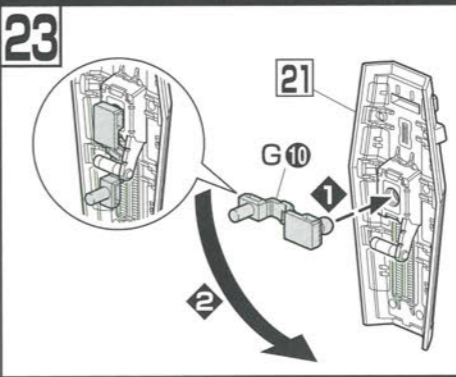
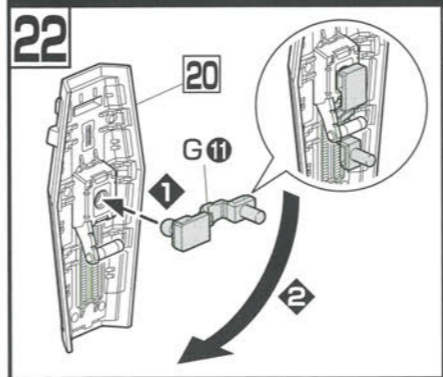
RX-78-2 ガンダム Aパーツ

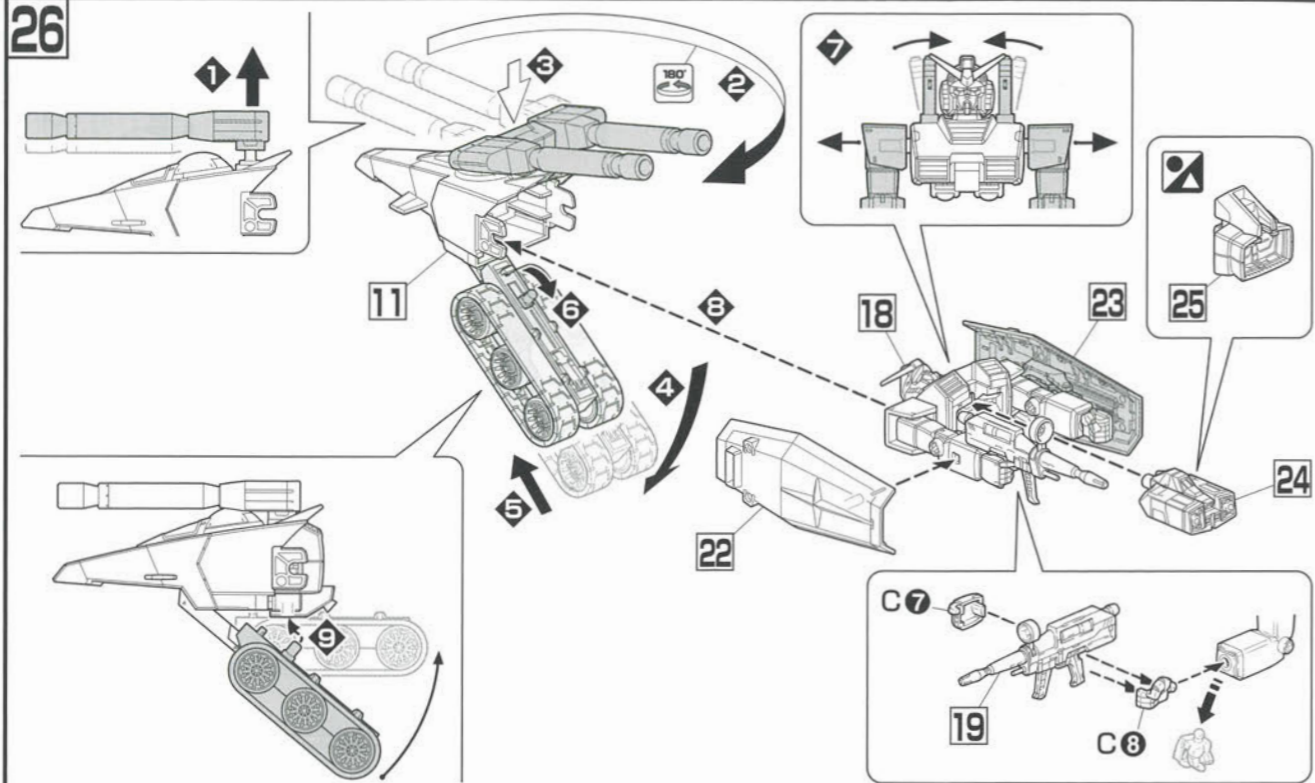


ビームライフル・シールド



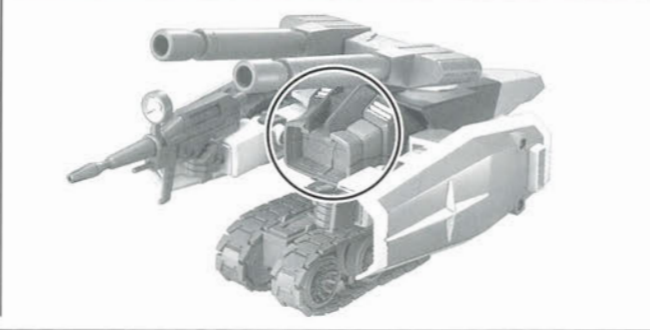
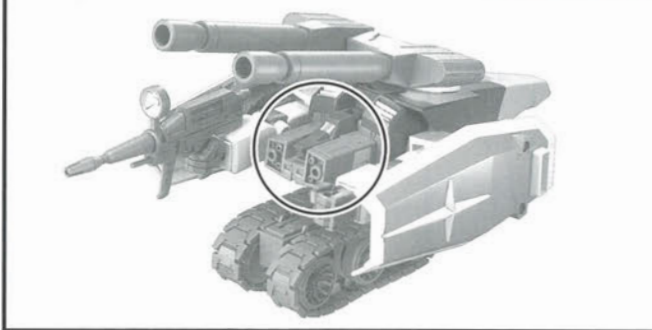
Gブル / Gブル・イージー



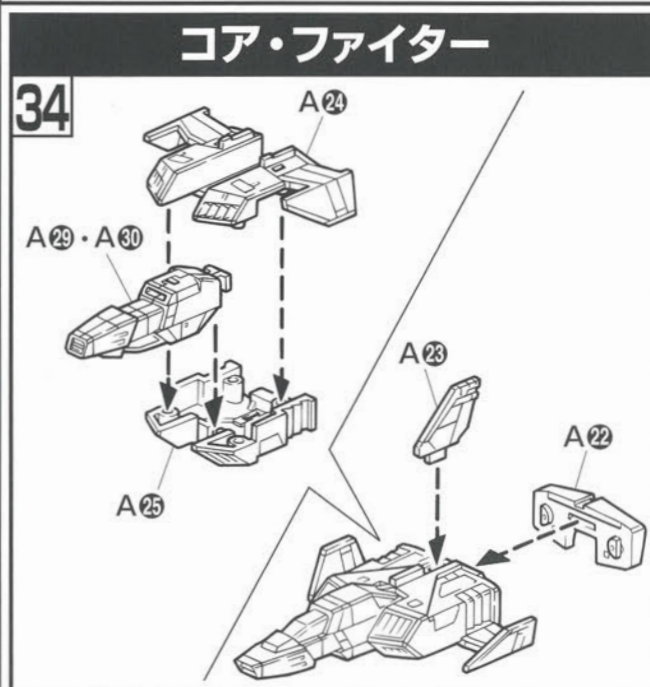
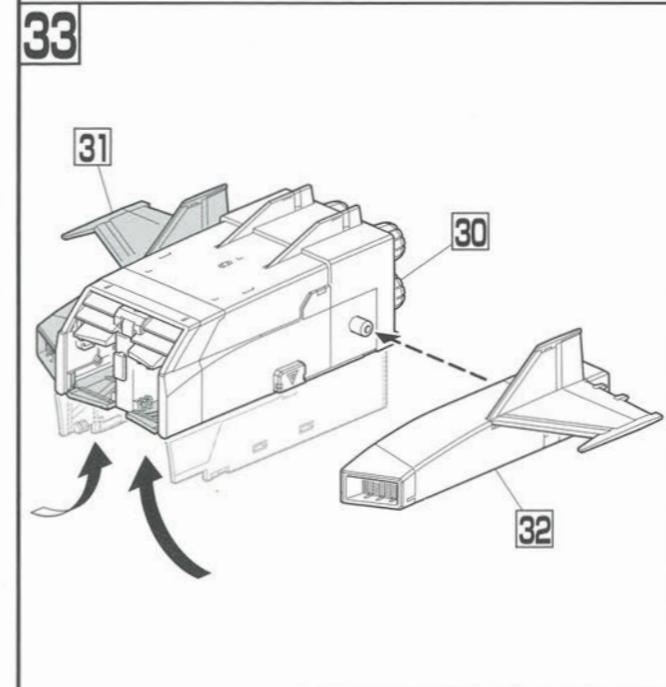
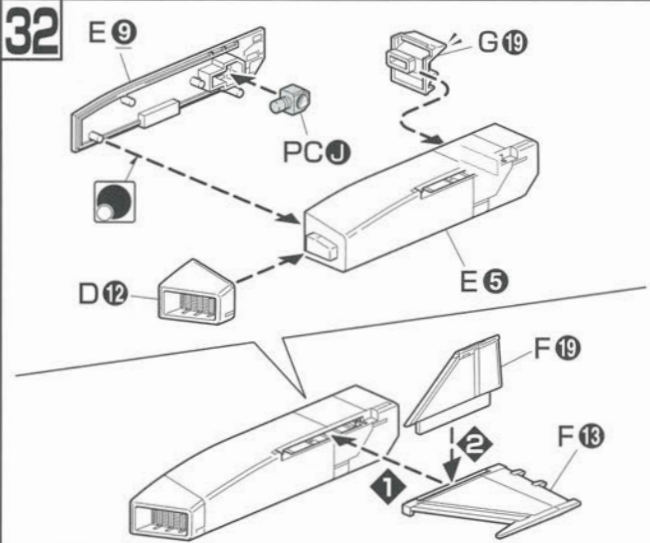
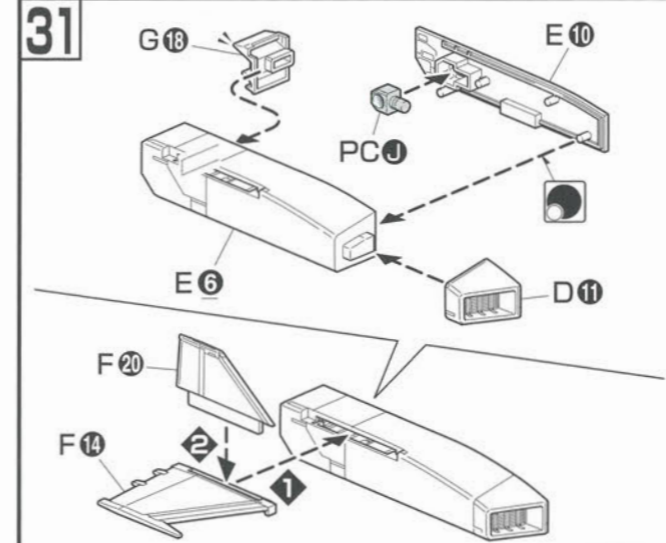
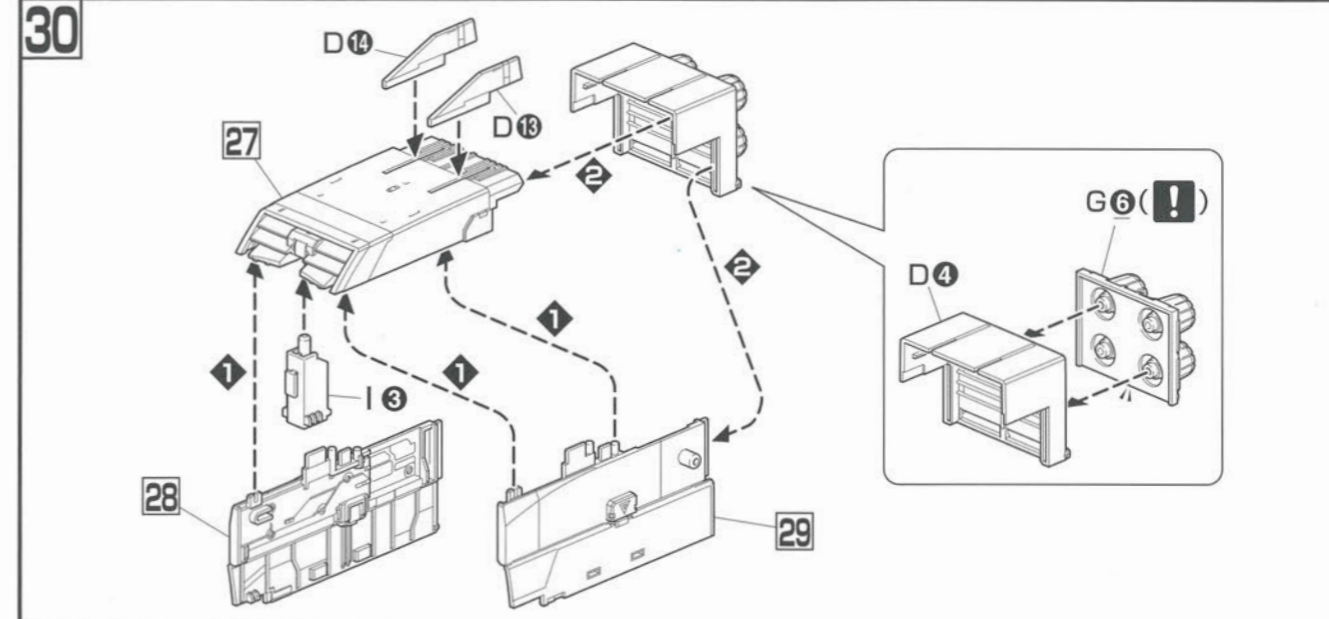
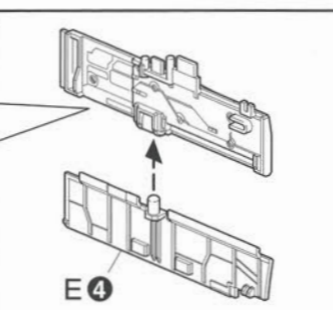
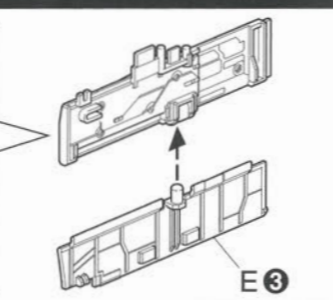
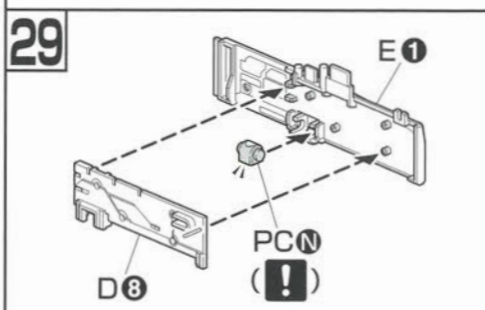
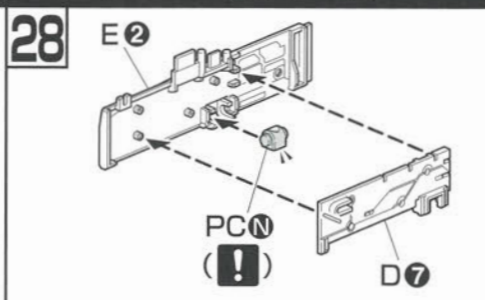
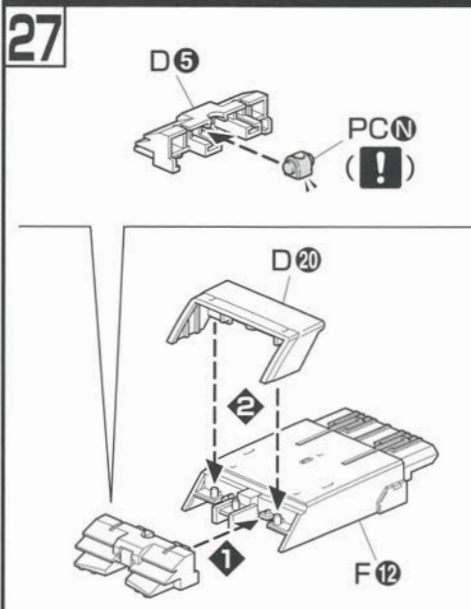


Gブル

Gブル・イージー



Gファイター Bパーツ



G-ARMOR "G-FIGHTER + RX-78-2 GUNDAM"

連邦軍が開発した試作MS（モビル・スーツ）「ガンダム」は、その装甲強度や武装の威力などのスペック面においてジオン公国軍のMSザクを圧倒していた。しかし、地上での運用においては同様の問題も抱えていた。すなわち、移動能力の低さである。それを補うため、ガンダムを支援するサポートメカが開発された。それが「Gパーツ（Gメカ）」である。Gパーツは単独で「Gファイター」と呼ばれる戦闘機を構成し、また、ガンダムの各パーツと相互に組み合わせることで様々なモードに形態を変え、さらに多様な戦術に対応することが可能である。このため、Gパーツと

ガンダムをまとめて「ガンダム・システム」と呼ぶ場合もある。中でも最も多用されたのが「Gアーマー」と呼ばれる形態である。「Gアーマー」は、「Gファイター」を前後に分割してガンダムをはさみこむようにドッキングしたもので、ガンダムそのものを高速で前線に搬送する機能を持つほか、強力なメガ粒子砲の連射やMA（モビル・アーマー）なみの高速戦闘が可能となる。これによってガンダムは「パワーアップした」と言っても過言ではないほどの機能向上を達成し、続々と投入される公国軍の新型MSやMA（モビル・アーマー）に引けを取ることなく一年戦争を戦い抜くのである。

補助推進ユニット

熱核ジェット/ロケットエンジンとプロペラントタンクなどが一体化された補助推進ユニット。大気圏内では巡航時に効率のよい熱核ジェットとして機能し、MSのS.F.S（サブ・フライト・システム）として運用される際は、垂直尾翼が降降の障害とならないよう回転する。

SPEC

型式番号：RX-78-2
 頭頂高：18.0m
 本体重量：43.4t
 全備重量：60.0t
 ジェネレーター出力：1380kw
 装甲材質：ルナ・チタニウム
 武装：ビーム・ライフル
 ビーム・サーベル
 ハイパー・バズーカ
 60mmバルカン

SPEC

G-P.A.R.T.S
 全長：26.5m（Gファイター時）
 35.6m（Gアーマー時）
 全幅：18.5m
 装甲材質：ルナ・チタニウム
 武装：メガ粒子砲
 ノーズミサイル

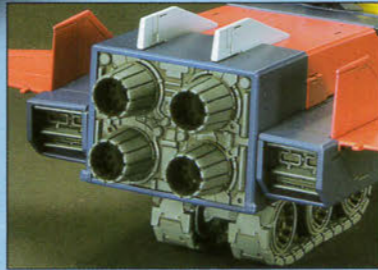


メガ粒子砲

ガンダムのビーム・ライフルを上回る威力を持ち、ガンダムとドッキングすることでさらに使用回数などが向上する。

カナード

GメカAパーツが装備する補助空力装備。GアーマーはGファイターと違い、飛行特性が「航空機」よりむしろ「飛行体」に近くなるため、高速領域での機体制御のために装備している。



メイン・スラスター

Gパーツの主推進器。熱核ハイブリッドエンジンが生み出す膨大な推力によって、ガンダムを積んだままでも高速で移動することができる。逆に、Gアーマー形態時には時速600km以下だと重力下では失速してしまう。ちなみに、低速飛行時には機体各所に設けられたサブスラスターによるV-TOL（垂直離着陸）およびS-TOL（短距離着陸）が可能。

※この写真はイメージです。（Gアーマー時のGパーツとガンダムの関係をイメージ的に表現したものです。）



RX-78-2 ガンダム

「V作戦」に基づいて地球連邦軍が開発した試作MS。先行していたRX計画を統合し、白兵/近接戦闘を主体に開発された。ルナ・チタニウム合金やビーム・ライフルの装備など、公国軍が運用していたザクなどのMSを超えるスペックを持つ。



Gファイター

Gパーツの構成で構成される支援用戦闘機。2門のメガ粒子砲や機首ミサイルなど、強力な戦闘能力を持つほか、ガンダムを積載していない分軽量であるため、機動性も非常に高い。



Gブル

ガンダムの上半身とGメカAパーツおよびコア・ファイターからなる陸戦兵器。通常、操縦はコア・ブロックのコックピットから行うが、Gメカのコックピットでの運用も可能である。機動性は低下するが、宇宙空間でも運用できないことはない。



Gブル・イージー

ガンダムの上半身とGメカAパーツからなる陸戦兵器。操縦はGメカのコックピットから行う。



Gスカイ

ガンダムの下半身とGメカBパーツおよびコア・ファイターからなる航空/航宙兵器。高速かつ長時間の運用が可能だが、武装がコア・ファイターのバルカン砲のみとなるため、攻撃力はさほど期待できない。



Gスカイ・イージー

GメカBパーツおよびコア・ファイターからなる航空/航宙兵器。ガンダムの下半身パーツを使うことに運用できる。



ガンダム+GメカBパーツ（ガンダム・スカイ）

ガンダムにGメカBパーツを装着した状態。MS単体の場合に比べて推力が飛躍的に向上するため、MA（モビル・アーマー）的な高速戦闘に特化された運用が可能となる。

コア・ファイター

ガンダムのコックピットブロックに変形する小型戦闘機で、脱出ポッドとしても機能する。Gパーツ（Gメカ）との組み合わせの際にも核となるモジュールである。



G-ARMOR Gアーマー (Gファイター + RX-78-2 ガンダム)

「Gアーマー」は、TVシリーズ「機動戦士ガンダム」に登場した「Gパーツ」と呼ばれるパワーアップパーツとガンダムがドッキングした汎用航空/航宙戦闘兵器である。U.C.0079年11月初旬、独立部隊として地上を転戦するW・B（ホワイト・ベース）部隊の元に新たな装備が届けられようとしていた。レビル将軍は輸送部隊のマチルダ中尉に「Gパーツ」の移送を命じる。「連中はまたモルモットにされるのかと怒るだろうがな」。度重なる戦闘で甚大な被害を被ったW・Bの修理と補給は緊急を要していた。しかし、その輸送部隊のメディアをド・タイYSに乗ったグフ部隊が急襲する。「Gファイターのエンジンのパワーを上げておけ。ガンダムに使わせる」「し、しかし、いきなり使いこなせますか?」部下の疑問にマチルダは平然と答えた。「アムロなら大丈夫です」。ハヤトが乗り込んだGファイターとの連携でアムロの乗るガンダムは敵部隊を退け、マチルダ隊はW・Bとの合流に成功する。しかし息をつく間もなく新手が襲いかかる。3機の新型MSドムを駆る「黒い三連星」は、瞬く間にW・Bを射程内に収める。「セイラさんが手配取ってます」。フラウの報告にマチルダは「大丈夫です、Gアーマーにやらせなさい」と言い放つ。ガンダムのコックピットからアムロが呼びかける。「セイラさん、行きますよ」「えっ?! ええどうぞ」適性があるからとGメカのパイロットにされてしまったセイラは、戸惑いながらも気丈に答えた。「エンジン全開、発進輪合わせ。よろし?」「お、OK」。運命の空にGアーマーが飛び立つ!!

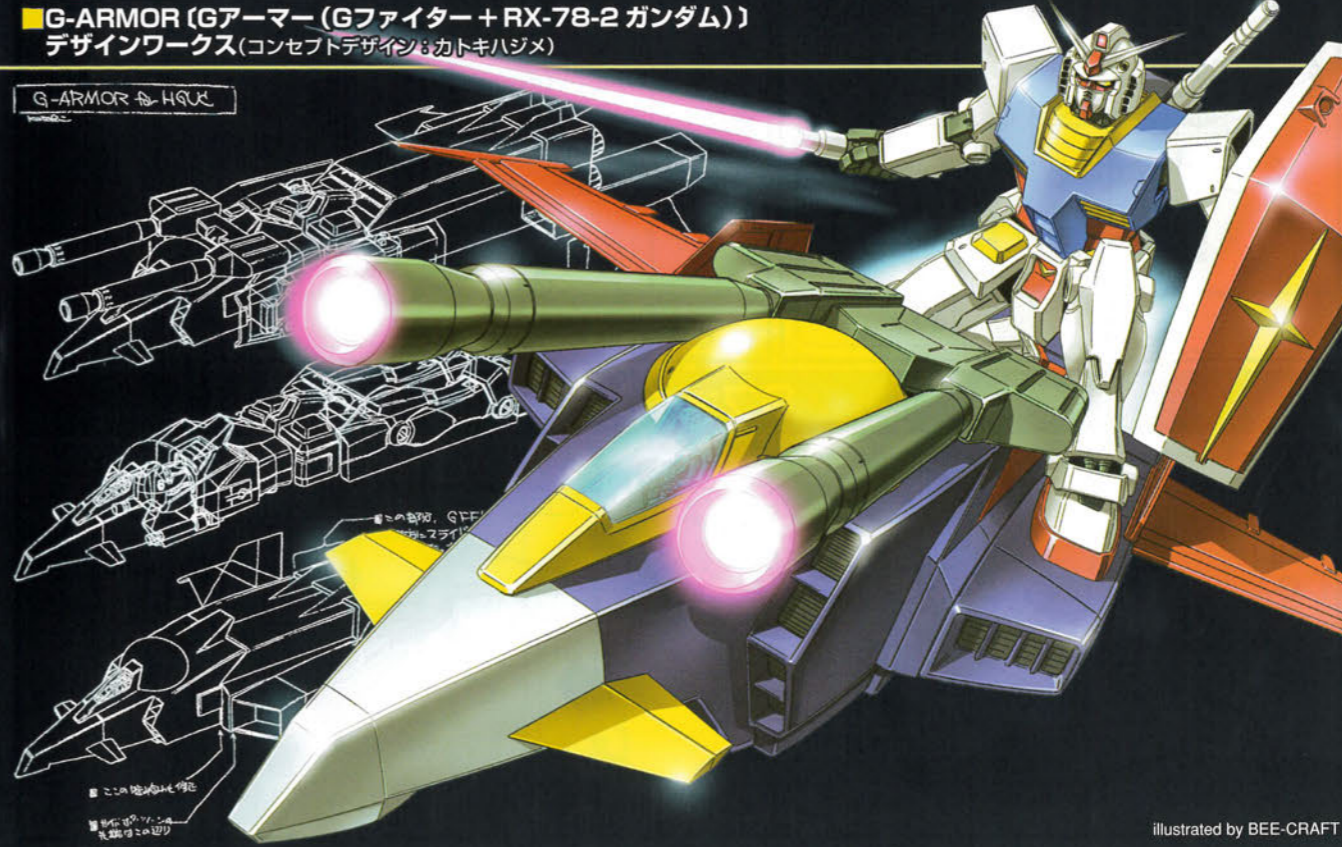


CG Work by YUJI KONNO (Jam)

G-ARMOR (Gアーマー (Gファイター + RX-78-2 ガンダム))

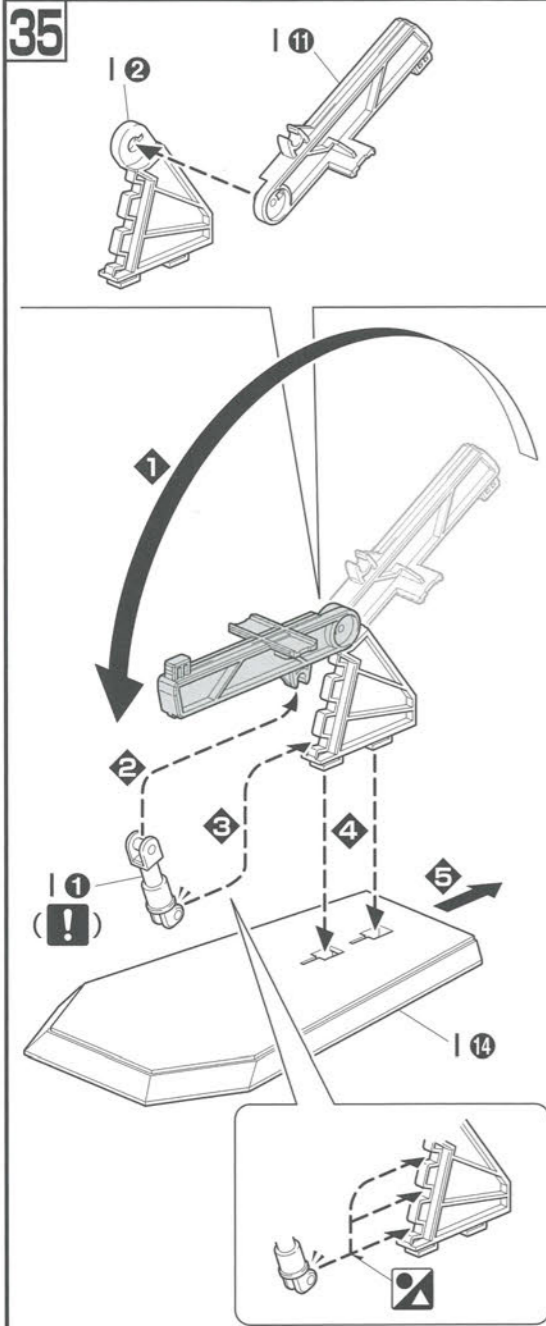
デザインワークス(コンセプトデザイン:カトキハジメ)

G-ARMOR HQ

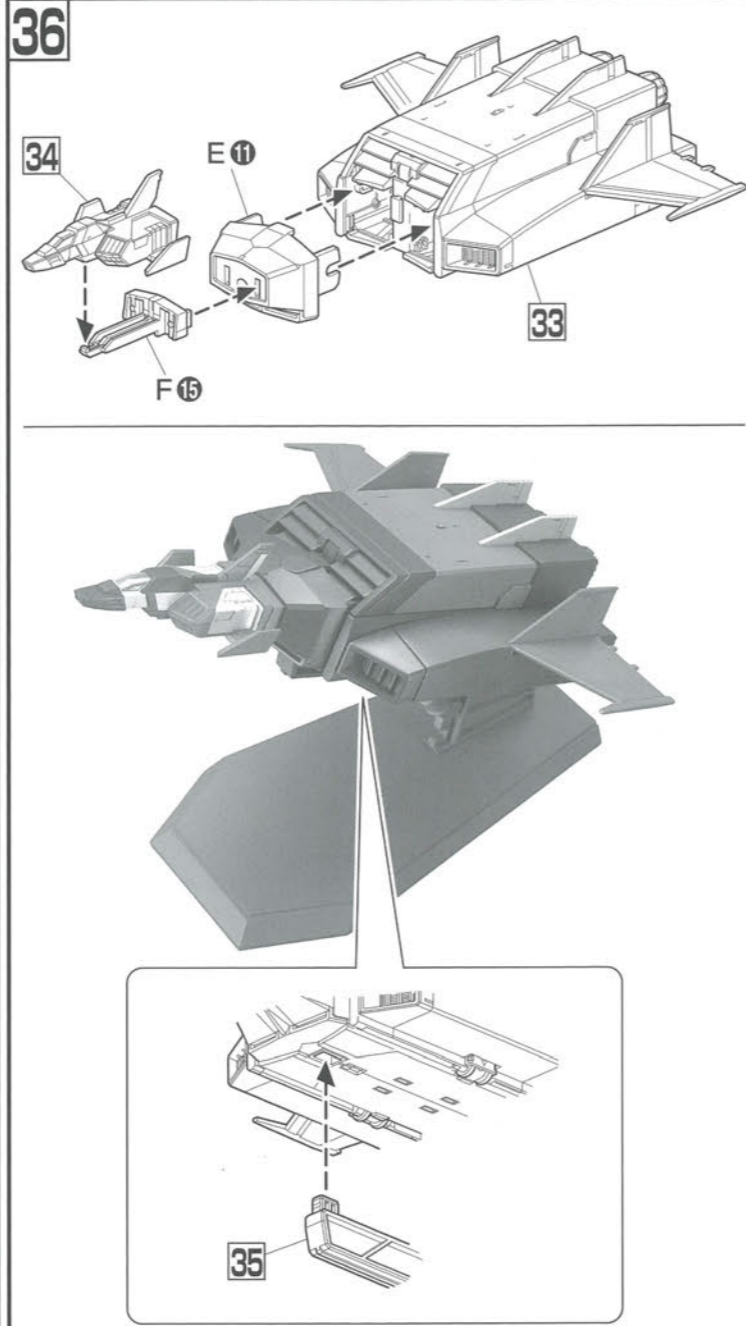


illustrated by BEE-CRAFT

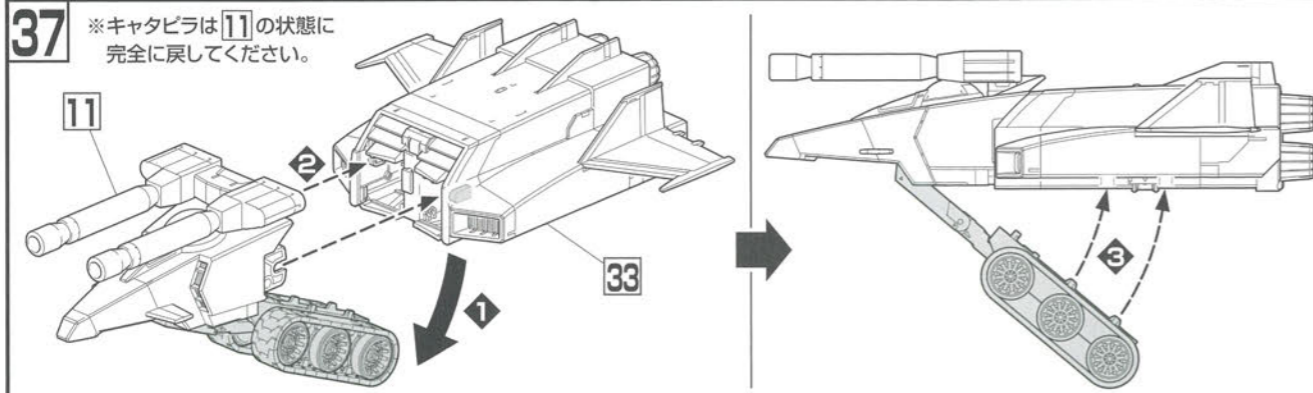
スタンド



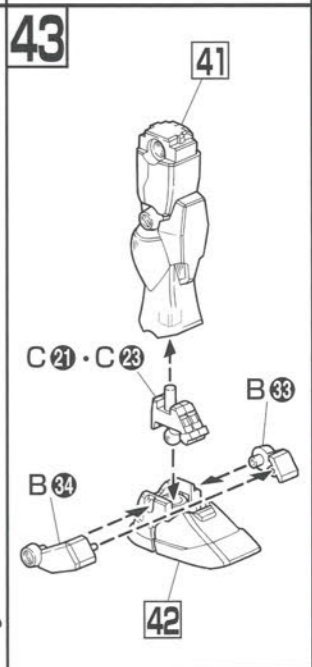
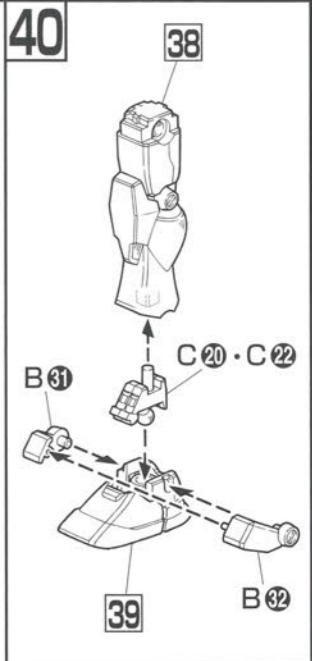
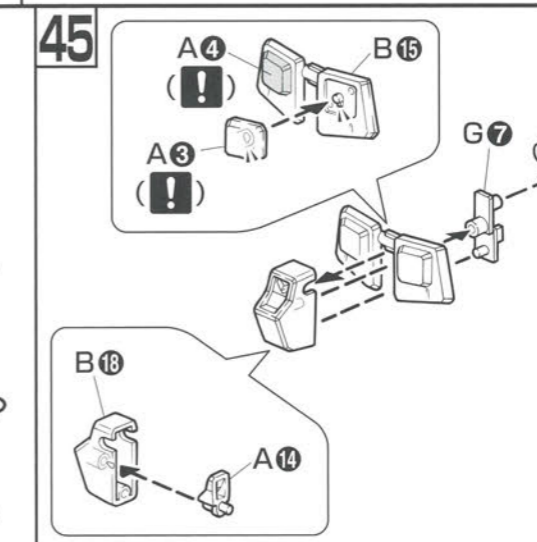
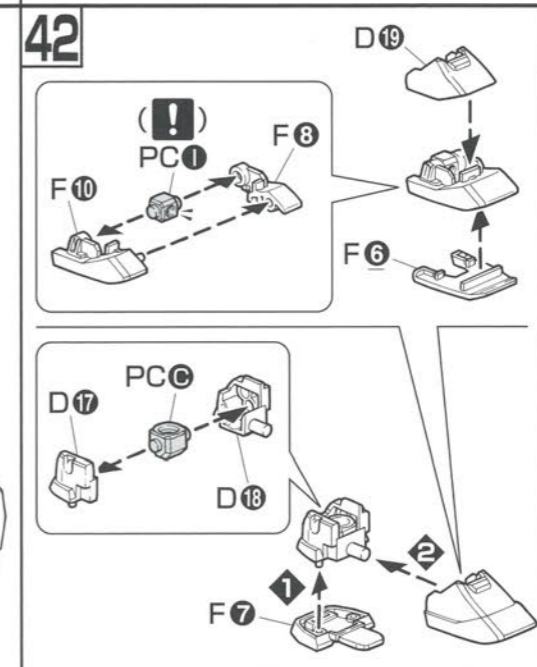
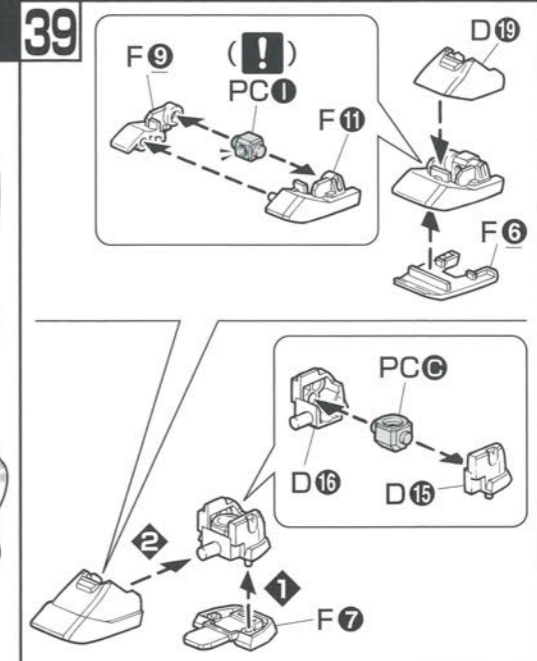
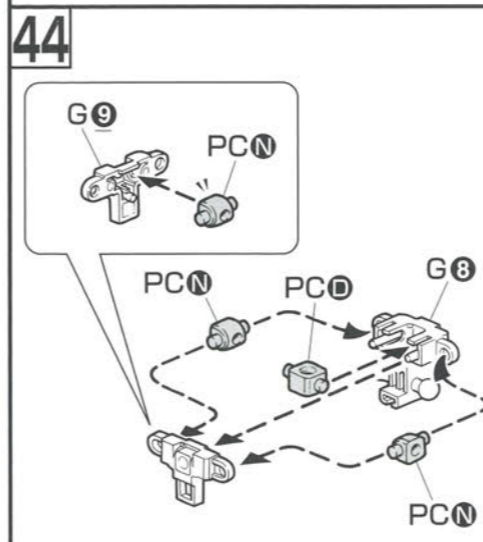
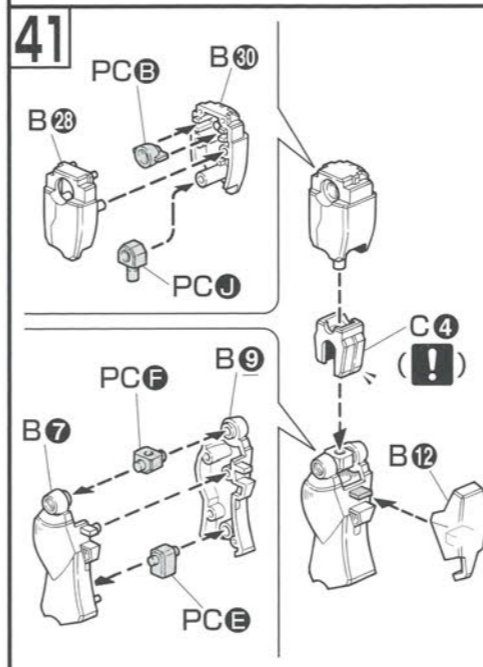
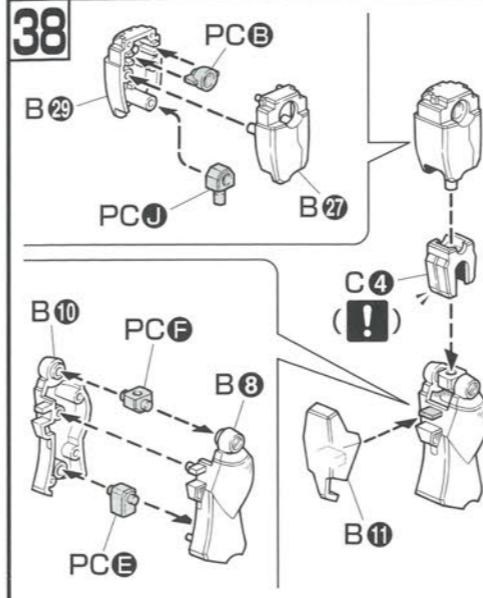
Gスカイ・イージー

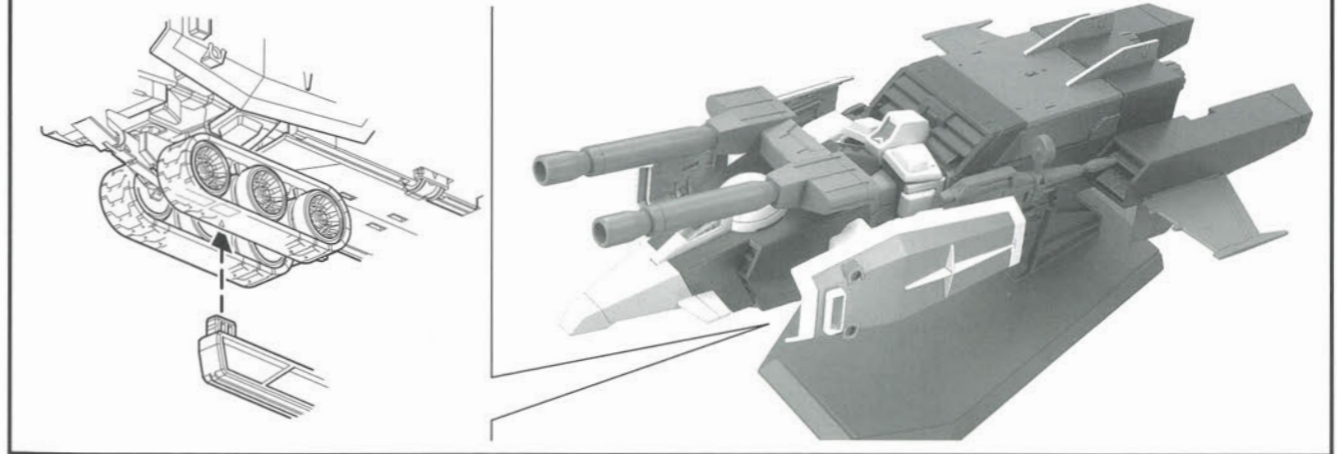
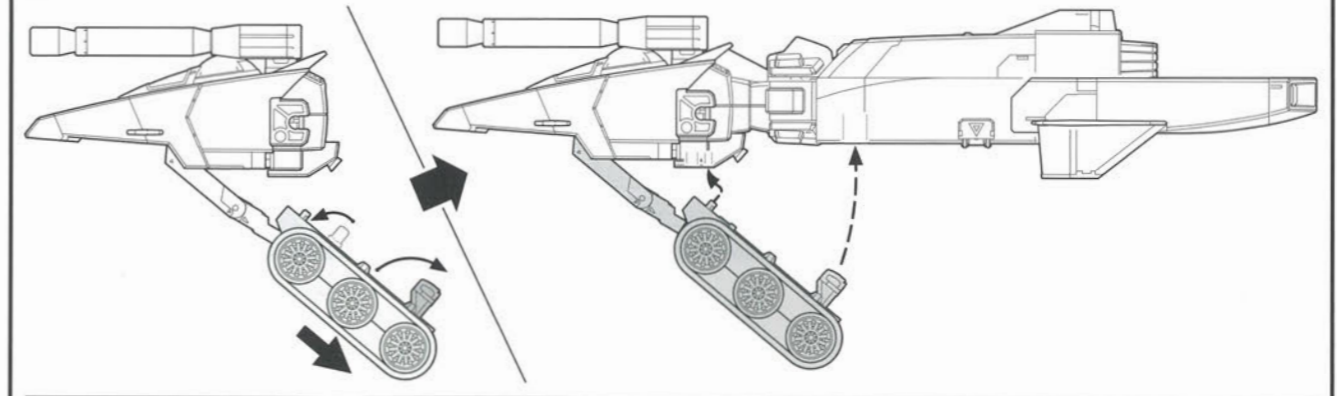
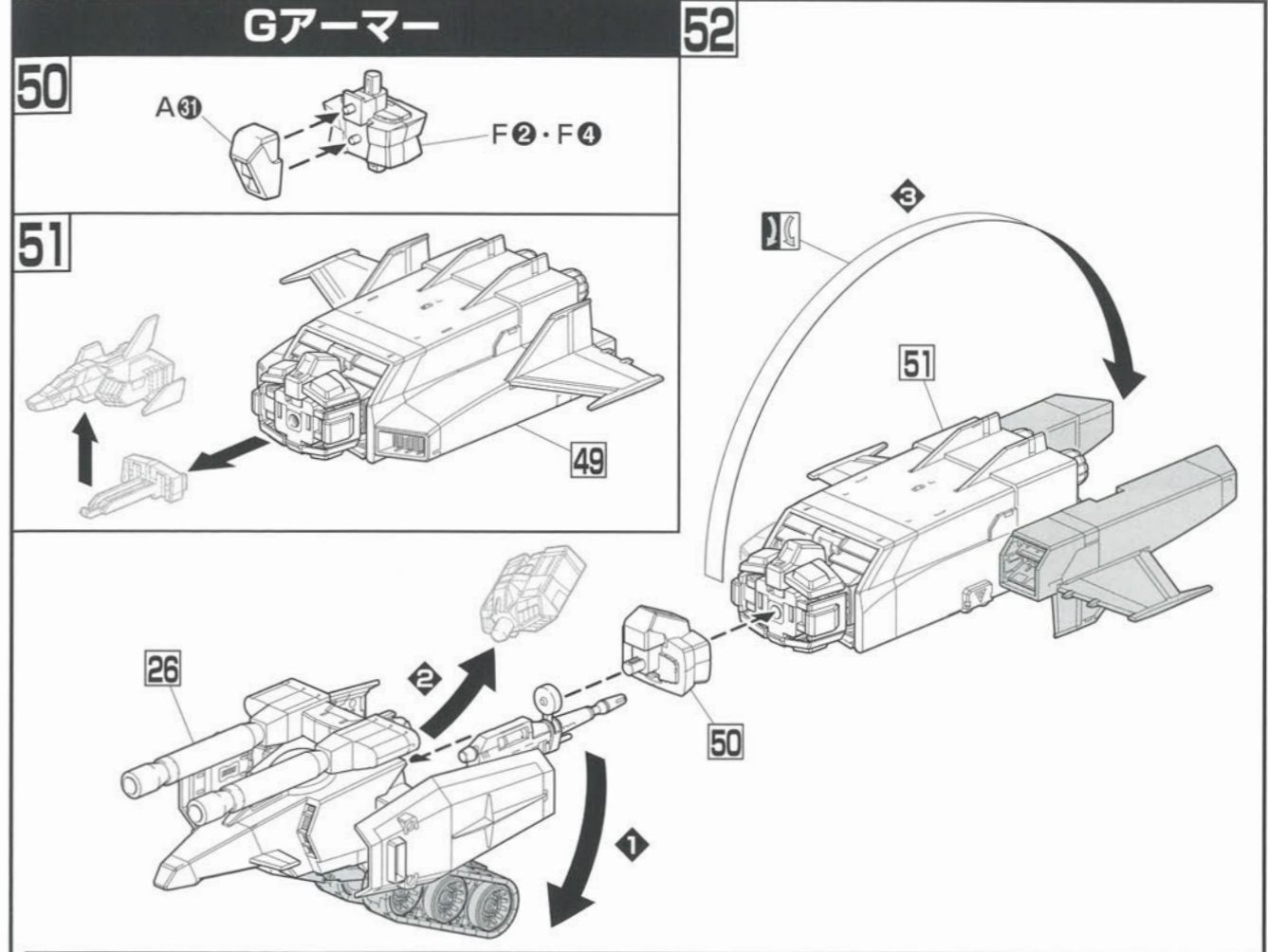
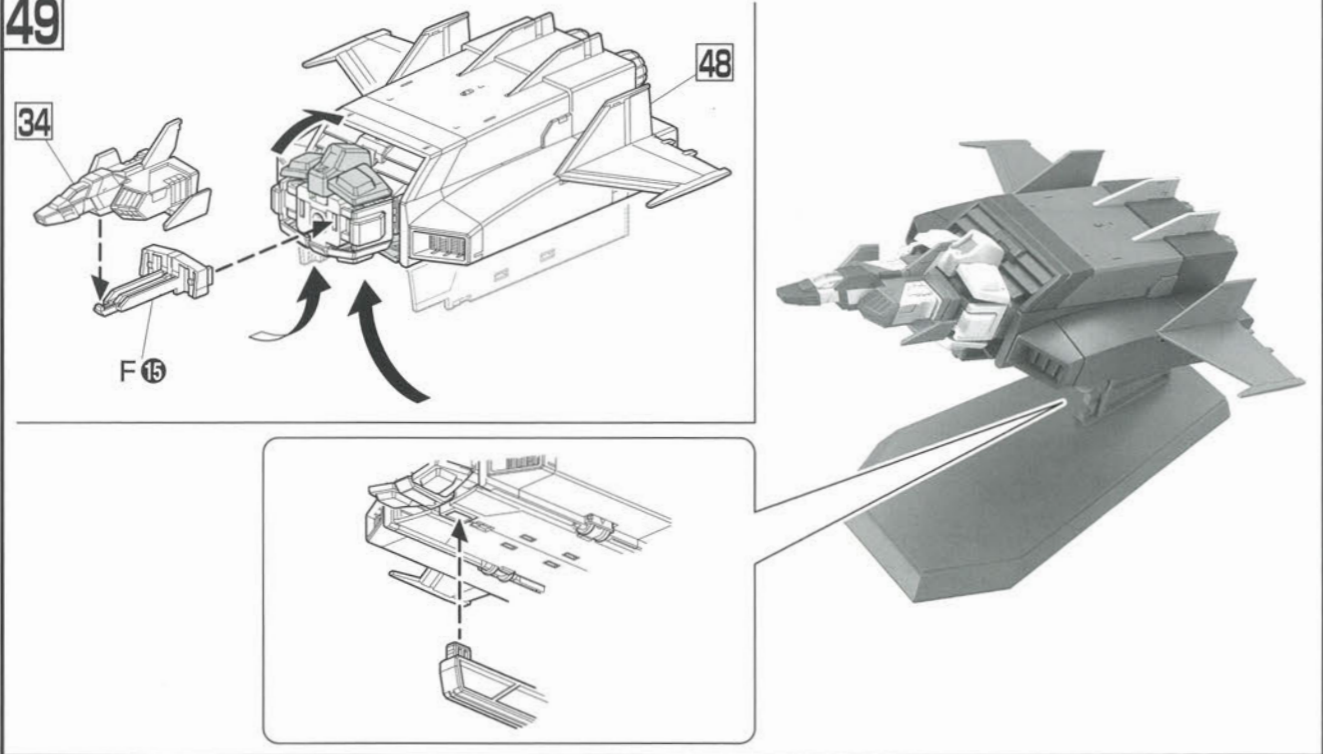
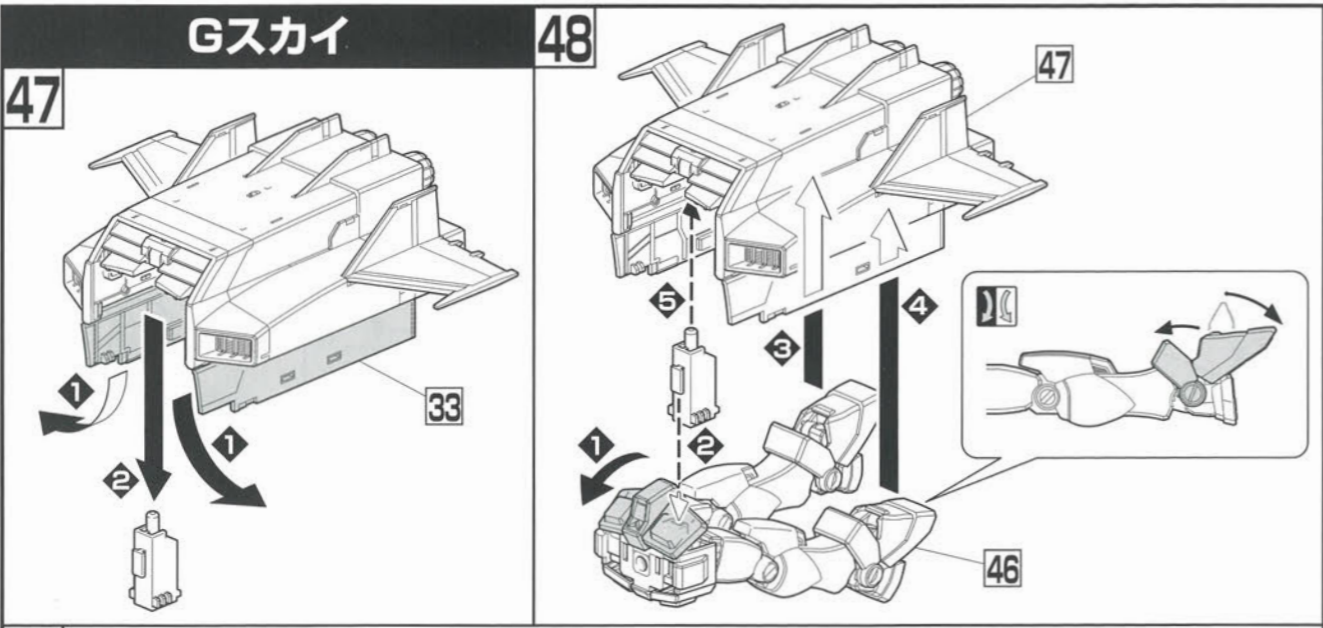
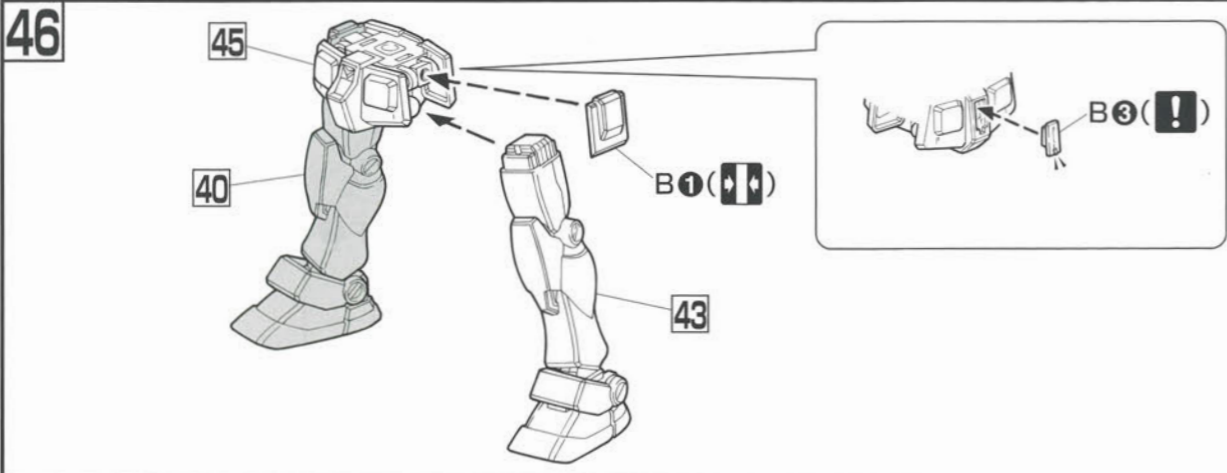


Gファイター



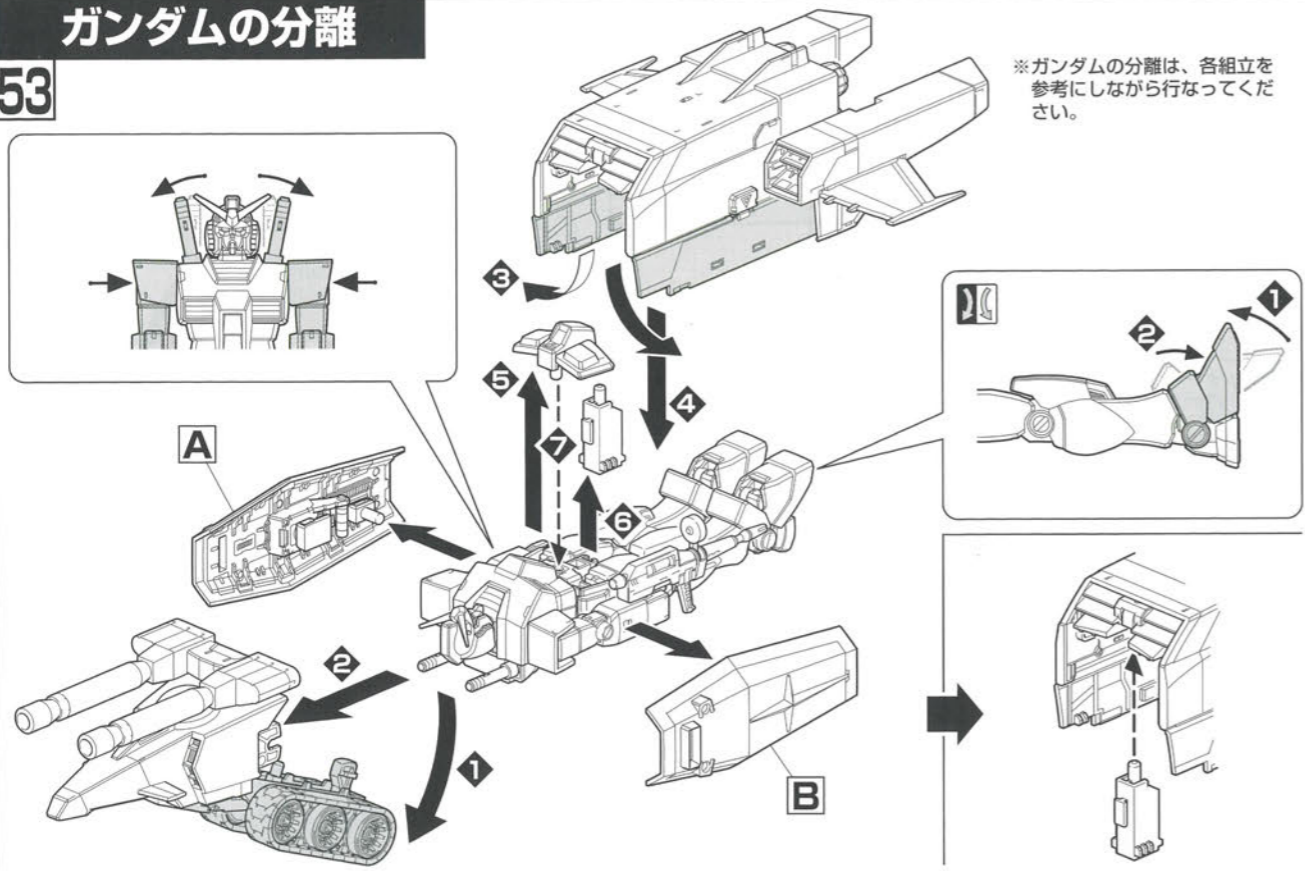
RX-78-2 ガンダム Bパーツ



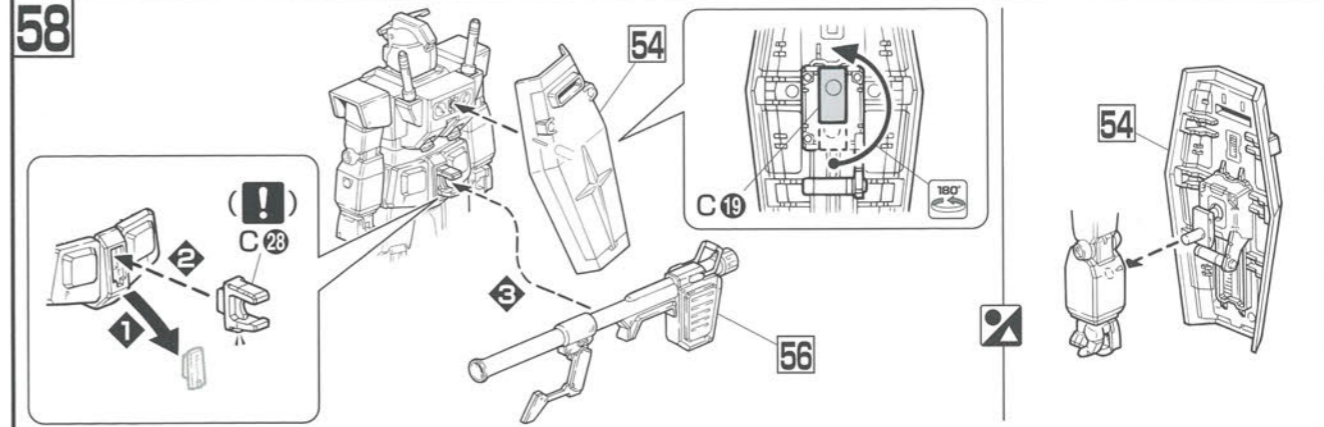


ガンダムの分離

53

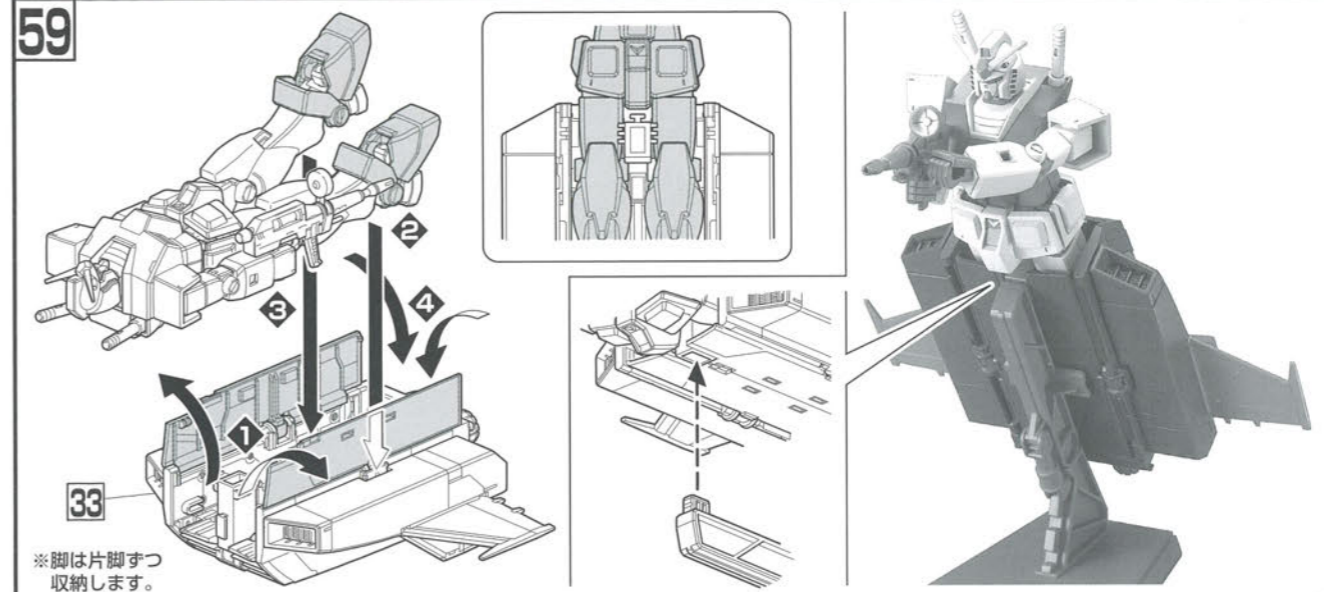


58

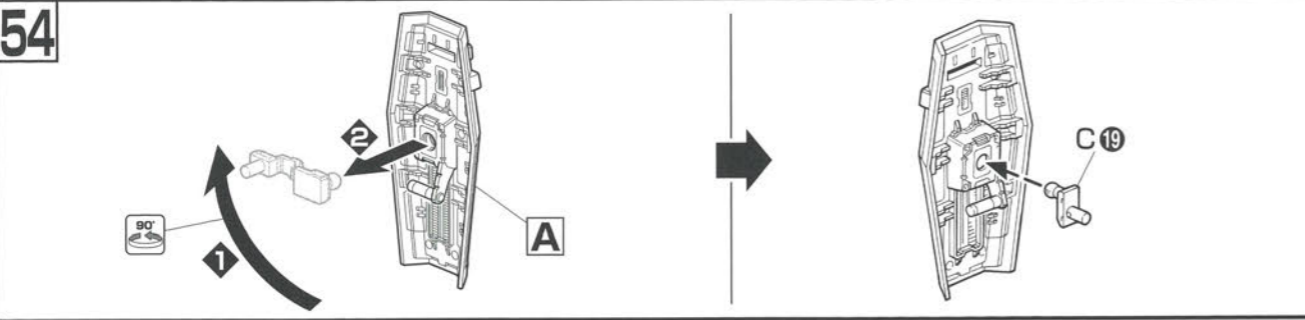


ガンダム + Gメカ Bパーツ (ガンダム・スカイ)

59

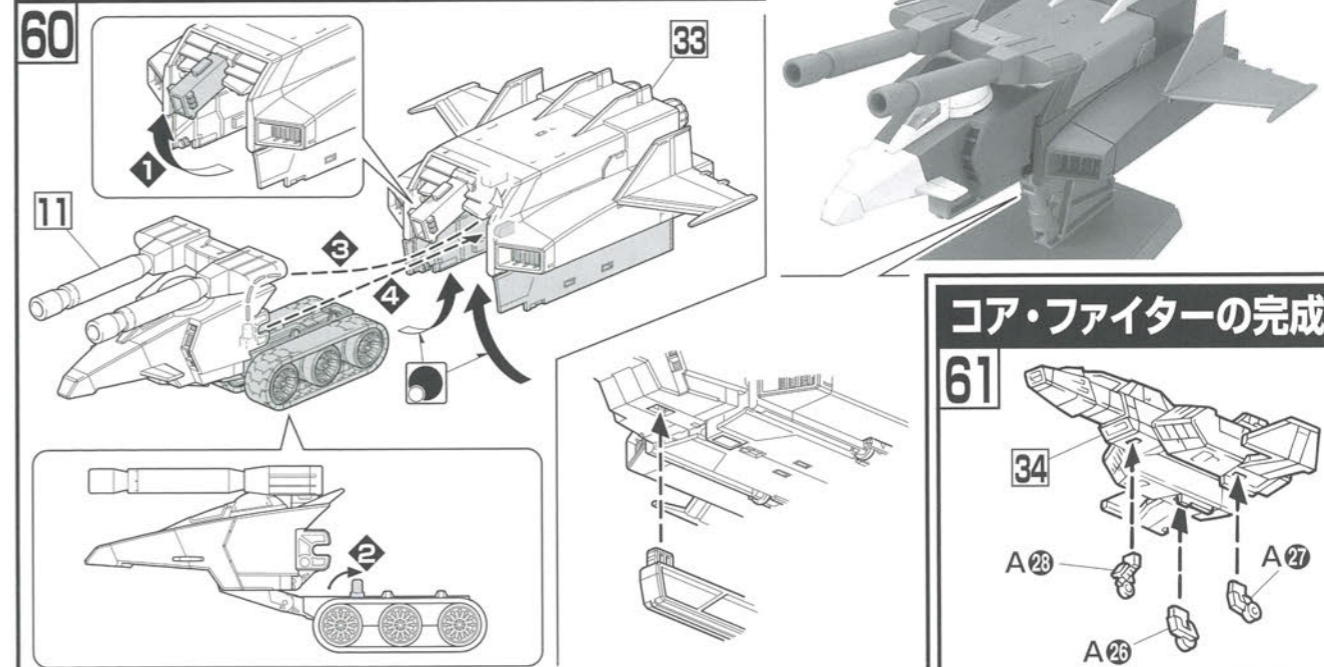


54



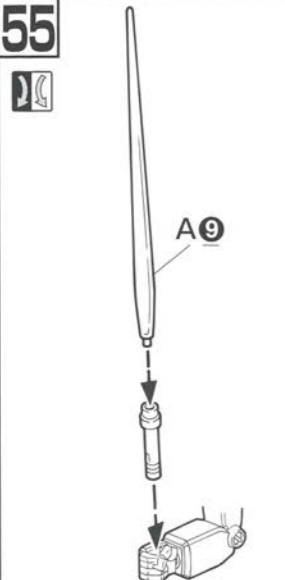
Gファイター キャタピラ収納時

60

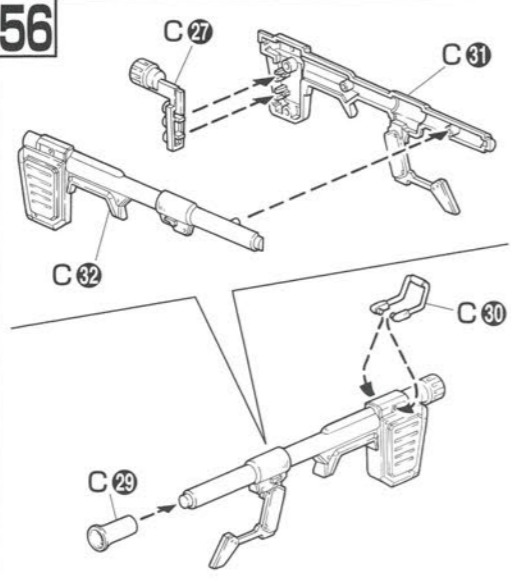


ビームサーベル / ハイパーバズーカ

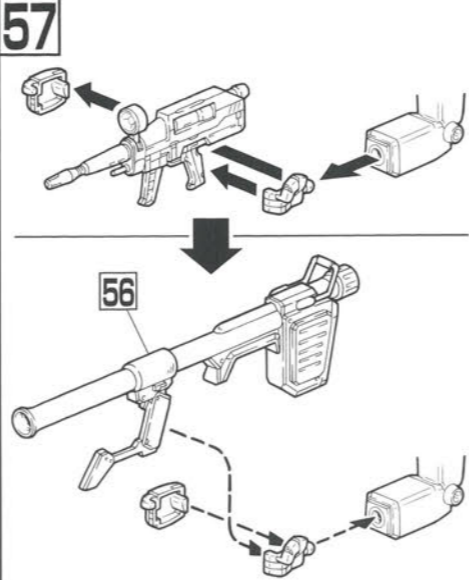
55



56



57



コア・ファイターの完成

61

