



ORX-005+FF-X39A GAPLANT TR-5 [HRAIROO] with GIGANTIC ARM UNIT (A.O.Z RE-BOOT Ver.)

HG 1/144 ギャプランTR-5[フライル]ギガンティック・アーム・ユニット装備 (A.O.Z RE-BOOT版)
GAPLANT TR-5[HRAIROO] with GIGANTIC ARM UNIT (A.O.Z RE-BOOT Ver.)

A.O.Z RE-BOOT
ガンダム・インレ - くらうさぎのみた夢 -

BANDAI SPIRITS 2024 MADE IN JAPAN

5066376

取扱説明書 Instruction manual
対象年齢8才以上 Ages 8 and up

GUNDAM.INFO Search
www.gundam.info
www.bandai-hobby.net/



警告 (けいこく)
保護者の方へ 必ずお読みください。
●小部品があります。誤飲・窒息の危険がありますので、3才未満のお子様には絶対に与えないでください。

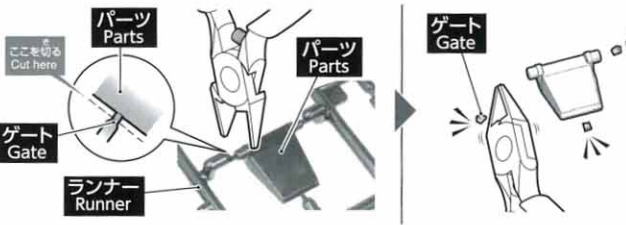
注意 (ちゅうい)
●縁部が鋭い箇所がありますので、注意してください。
●先端が尖っている箇所がありますので、注意してください。
●部品は番号を確かめ、きれいに切り取りましょう。
●袋を頭からかぶったり、顔を覆ったりしないでください。窒息する恐れがあります。

WARNING
Parents and guardians, read the following instructions before use.
●CHOKING HAZARD - Small parts. Not for children under 3 years.

CAUTION
●Pay attention to sharp parts and edges.
●Pay attention to sharp parts. Be careful when handling.
●Check part numbers and cut them out neatly.
●To avoid suffocation, do not put plastic bags over your face.

(組み立てる時の注意) ●組み立てる前に説明書をよく読みましょう。●塗装にはより安全な「水性塗料」のご使用をおすすめします。●ABS部分への塗装は破損する恐れがありますので、塗装はおすすめできません。●尖った先端や薄い縁部端部に触れながらの組み立てには十分ご注意ください。●※この商品には道具類は入っていませんので、別にご用意ください。
(Notes on assembly) ●Carefully read the instructions before assembling. ●Use of water-based paint is recommended for safety reasons. ●Painting ABS plastic parts is not recommended as paint can damage the plastic. ●Pay extra attention when handling sharp points and edges. * Tools are not included.

各部品はニッパーなどで、きれいに切り取りましょう。
Use modeling nippers to trim the excess runner from each part.



PC部品は軟質素材のため、つぶさないようにしっかり取り付けましょう。
PC (polycap) parts are made of a soft material. Take care not to crush them during assembly.

組み立て説明図用アイコン
Symbols for assembly instruction manuals

1 → 2 の順番で組み立てる。
Follow the numerical order 1, 2 ...

×2 部品を数値の個数作る
Build specified number of parts.

✂ 切り取り注意
Do not cut.

1 シールの番号
Sticker number

① マーキングシールの番号
Marking sticker number

△ 選択します
Choose one.

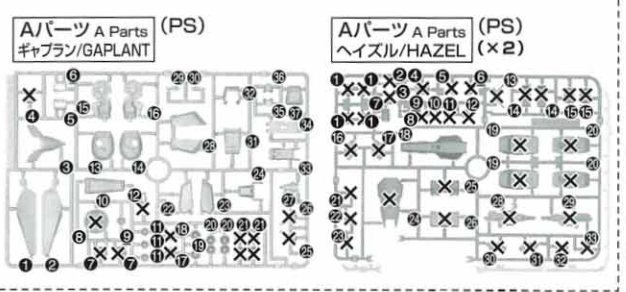
COLOR GUIDE

※よりリアルに仕上げたい方は、こちらの基本色をご覧ください。
* For a more life-like finish, refer to the color guide.
※塗装にはより安全な「水性塗料」のご使用をおすすめします。
* Use of water-based paint is recommended for safety reasons.
※カラー配合は参考値であり、カラーガイドの色は異なる場合があります。
* The color blends are shown for reference and the actual color may differ from the image.
※ABS部分への塗装は破損する恐れがありますので、塗装はおすすめできません。
* Painting ABS plastic parts is not recommended, as paint can damage the plastic.

本体等 ホワイト部 Body (White part)	ホワイト(White) 100% +セールカラー(Sail color)少量(small dose)	本体等 サーマンピンク部 Body (Salmon pink part)	サーモンピンク(Salmon pink) 55% + オレンジイエロー(Orange yellow) 45%
本体等 ダークブルー部 Body (Dark blue part)	ネイビーブルー(Navy blue) 40% +パープル(Purple) 40%+ブルー(Blue) 20%	本体等 レッド部 Body (Red part)	モンザレッド(Red madder) 100%
本体等 パープルグレー部 Body (Purple gray part)	グレー(Gray) 65% + ホワイト(White) 20% + パープル(Purple) 15%	センサー等 メタリックグリーン部 Sensor (Metallic green part)	クリアグリーン(Clear green) 90% + シルバー(Silver) 10%
本体等 オレンジ部 Body (Orange part)	オレンジ(Orange) 70% + ホワイト(White) 20% + イエロー(Yellow) 10%	※ここに掲載している情報は2024年2月現在のものです。 * The information is current as of February, 2024.	

パーツリスト Parts list (×印は使用しないパーツです。) × indicates parts not needed.

Aパーツ は2種類あります。名称をよく確認して組み立ててください。
There are two kinds of A parts. Check the part name when assembling.



Bパーツ B Parts (PS) (x2) Cパーツ C Parts (PS) (x2)



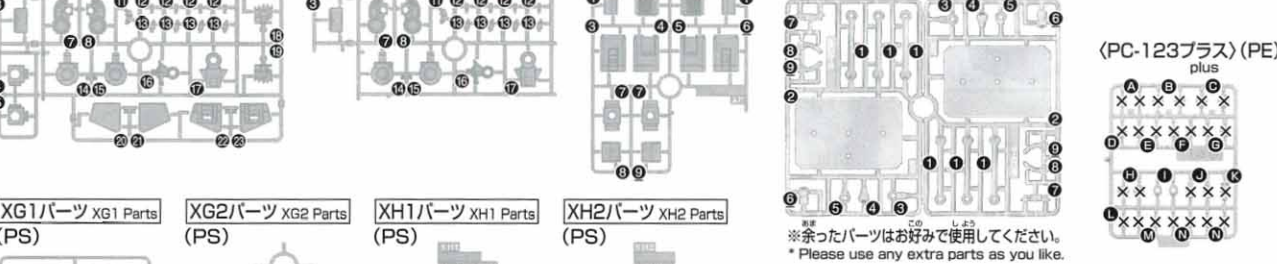
D1パーツ D1 Parts (PS) D2パーツ D2 Parts (PS)



Eパーツ E Parts (PS) Gパーツ G Parts (PS) Hパーツ H Parts (PS) XBパーツ XB Parts (PS) (x2) XDパーツ XD Parts (PS) (x2)



XE1パーツ XE1 Parts (PS) XE2パーツ XE2 Parts (PS) XFパーツ XF Parts (PS) ACB-6パーツ (ABS) ACB-6 Parts



※本商品は精密な加工を施している為、製造工程上、部品形状には多少の差異がございます。※クリアパーツの中には、製造工程上気泡が入っているものがございます。
* Intricate processing may create slight variations in the parts during manufacturing. * Bubbles may be present in the clear parts from manufacturing.

※部品の向きや左右など、イラストをよく見て組み立ててください。 ※形状が似ているパーツがありますので番号を確認し、順番に組み立ててください。
Refer to the illustrations and pay attention to parts' orientation/direction during assembly. Some parts may be difficult to distinguish from one another. Check the part numbers and follow the assembly order.

1 (台座 BASE)

2 (2個作る) Build two sets. Make sure that the parts are facing the right ways and in the right positions.

△ (選択します) Choose one.

※奥までしっかりはめ込みます。 * Tightly fit the parts as far as they will go.

●この商品には「HG 1/144 ギャプランTR-5[フライル]ギガンティック・アーム・ユニット装備(A.O.Z RE-BOOT版)」が1体のみ入っています。●画像と商品とは多少異なりますのでご了承ください。
●This package contains one set of "HG 1/144 GAPLANT TR-5 [HRAIROO] with GIGANTIC ARM UNIT (A.O.Z RE-BOOT Ver.)" only. ●The actual product may vary slightly from the images.

7

みぞうで
《右腕 RIGHT ARM》

Parts: H13, G7, G25, H15, G10, G34, XH12, XH11, C6.

向きを
かえます。
Turn the part.

8

みぞうで
《左腕 LEFT ARM》

Parts: XG210, XG211, PC-116C, G18, H18, XG14, D226, PC-116D, PC-116E, D227, C7, XG28, XG16, H8, G25, H14, G11, G33.

向きを
かえます。
Turn the part.

Assembly steps for the right arm (Right Arm) continuation.

Parts: XH12, XH11, C6, XG210, XG11, H17, PC-116C, G12, D225, XG14, PC-116D, PC-116E, D228, D229, XG16, C7.

向きを
かえます。
Turn the part.

9 (2個作る)
Build two sets.

みぞうで
《足 FEET》

Parts: PC-116A, PC-116C, C17, XG29, XG15, C16, C18, D230, D229, D231, D232.

※きれいに
切り取ります。
* Cut out cleanly.

向きを
かえます。
Turn the part.

Assembly steps for the right leg (Right Leg).

Parts: E11, D18, PC-116C, D15, A19, キャプラン GAPTANT A20, C8.

※きれいに
切り取ります。
* Cut out cleanly.

向きを
かえます。
Turn the part.

Assembly steps for the left leg (Left Leg).

Parts: D224, PC-116B, PC-116C, D221, E6, D220, C9, D16, D219, C9, D222, PC-116B, D223, PC-116C.

向きを
かえます。
Turn the part.

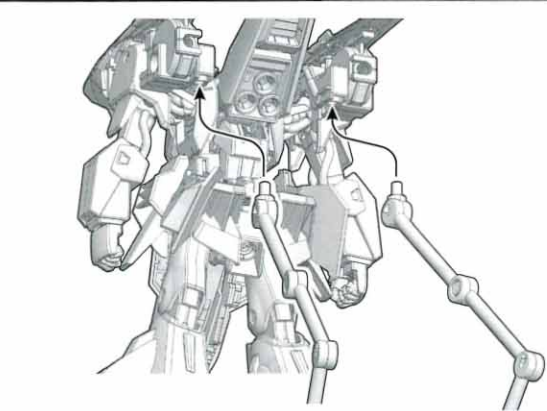
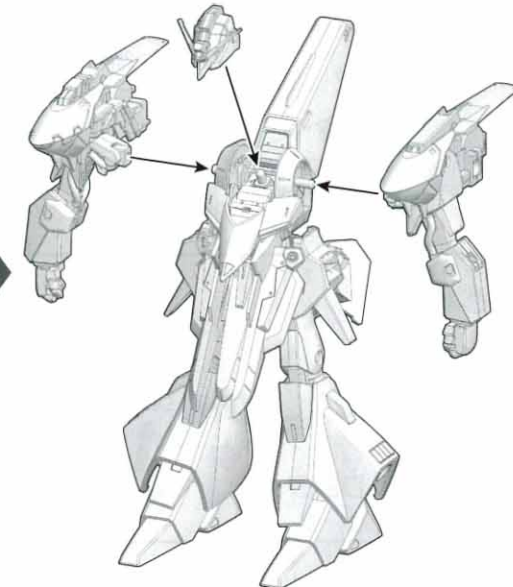
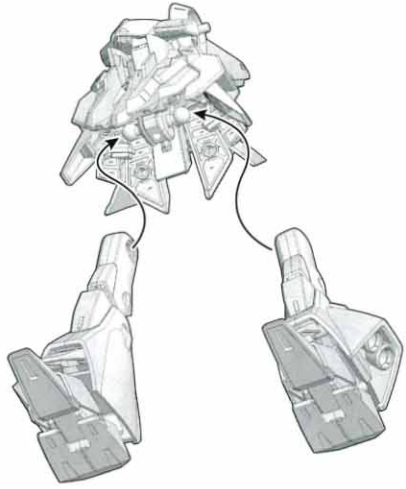
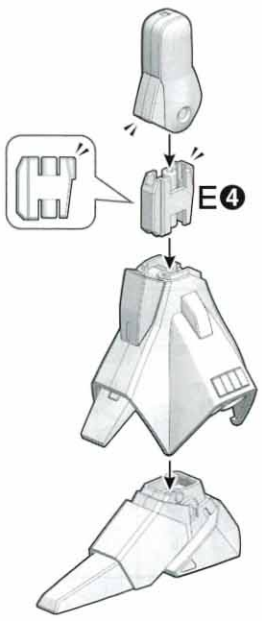
Assembly steps for the left leg (Left Leg) continuation.

Parts: E10, D17, PC-116C, D218, D16, D219, C9, D222, PC-116B, D223, PC-116C.

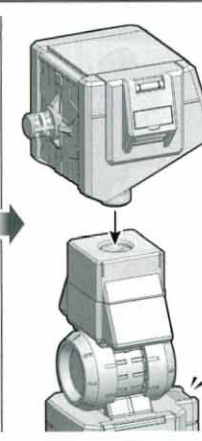
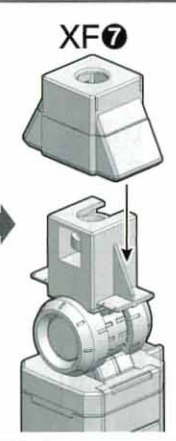
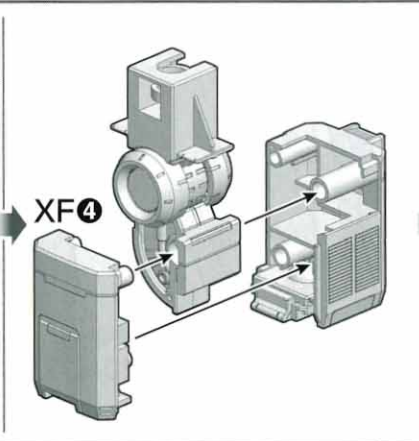
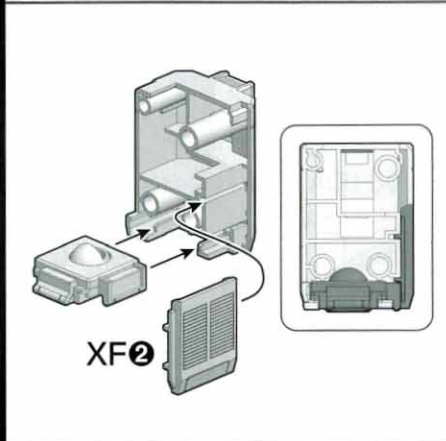
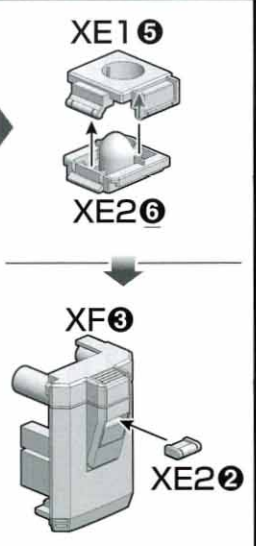
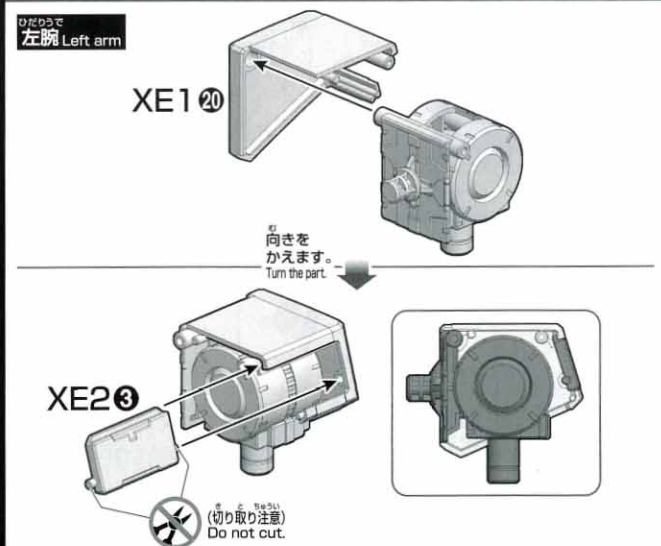
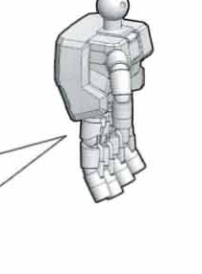
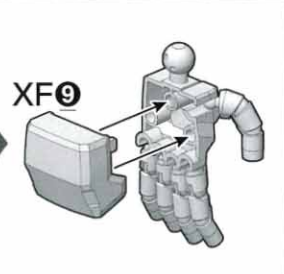
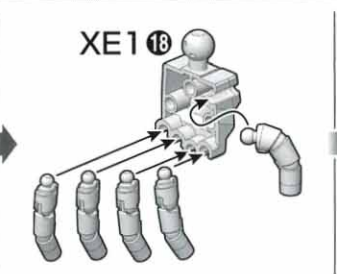
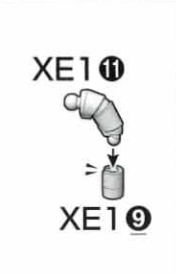
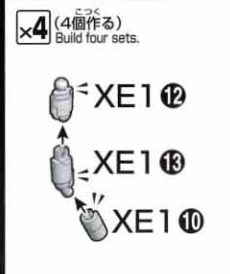
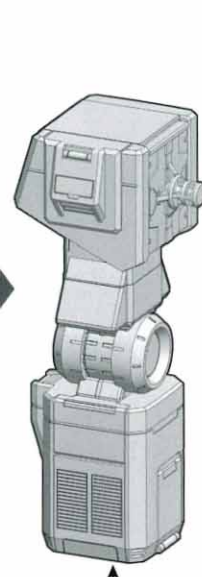
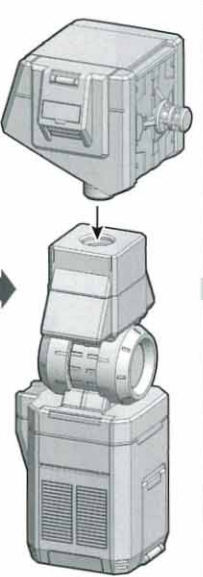
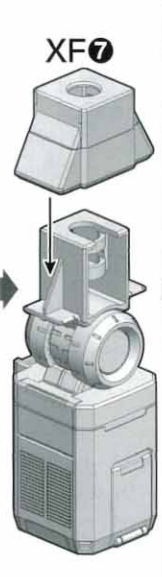
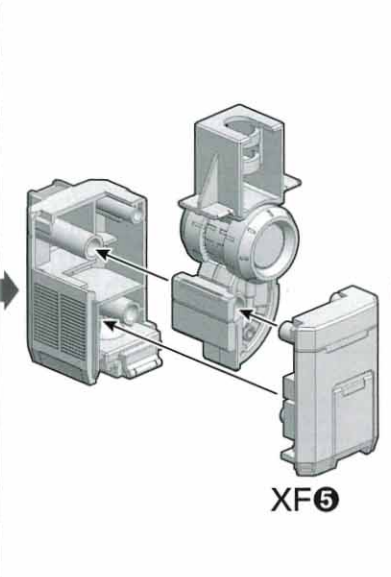
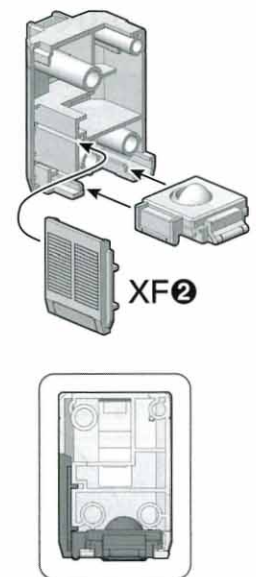
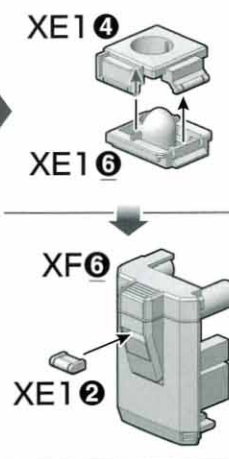
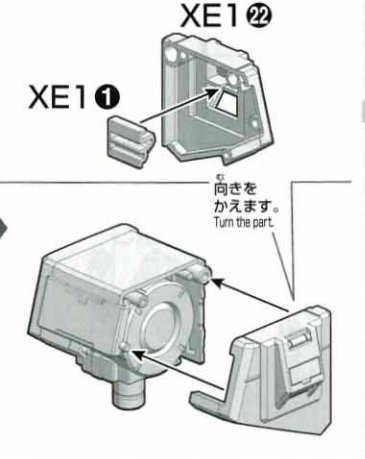
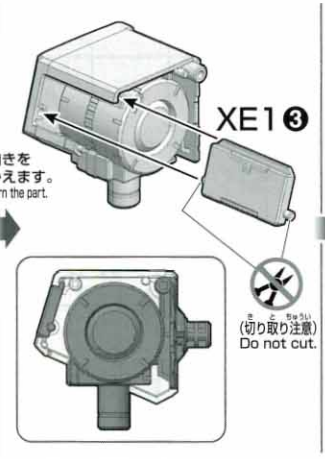
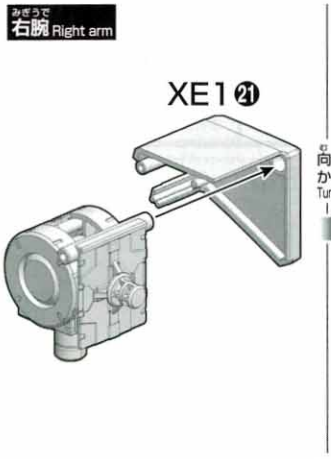
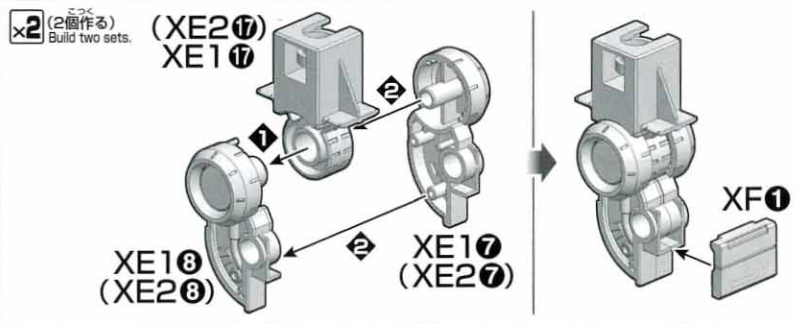
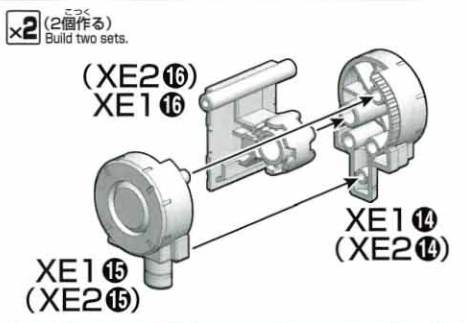
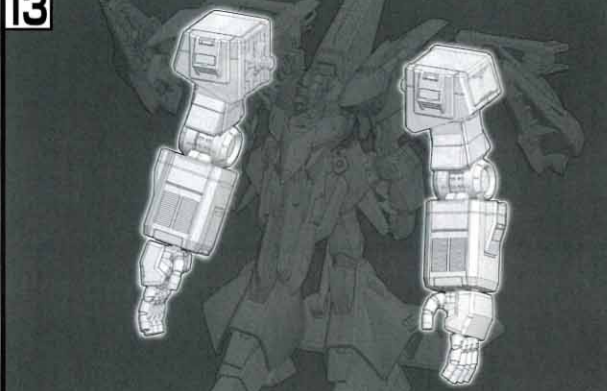
※きれいに
切り取ります。
* Cut out cleanly.

向きを
かえます。
Turn the part.

12



13



×2 (2個作る)
Build two sets.

×2 (2個作る)
Build two sets.

×4 (4個作る)
Build four sets.

ひだり
左腕 Left arm

みぎ
右腕 Right arm

向きをかえます。
Turn the part.

向きをかえます。
Turn the part.

切り取り注意
Do not cut.

向きをかえます。
Turn the part.

切り取り注意
Do not cut.

