

WEAPONRY

MA-R259 BEAM RISER/
SLASHER MODE
MA-R259 ビームライザー/
スラッシャーモード

MA-M50E3F HIGH-ENERGY
LONG-RANGE BEAM CANNON
MA-M50E3F 高エネルギー長射程ビーム砲

Q5M2 HEAVY
ION CANNON
Q5M2 重粒子力線砲

AIM-1913D
AGMRAAM SCORPIO
AIM-1913D 自律誘導中距離空対空ミサイル スコルピオ

MA-R259
BEAM RISER/GUN MODE
MA-R259 ビームライザー/ガンモード

M2X32E VOLANTES
M2X32E フォランテス

YD-5M
ANTI-ARMOR
SLASHER
YD-5M 対装甲斬牙爪

SAM-434
SAM JARHEAD
SAM-434 地对空ミサイル ジャーヘッド

※掲載の完成品画像は塗装済みです。
※掲載の画像はイメージです。
※一部の画像はアクションベース7(別売り)を使用しています。
* The completed product in the image has been painted.
* Images are for illustrative purposes only.
* Some images show the product on the Action Base 7 (sold separately).

Z'GOK (SEED FREEDOM Ver.)

ZGMF-MM07 TERMINAL MOBILE SUIT

HG 1/144 ズゴック (SEED FREEDOM Ver.)



STORY

C. E. 75, 戦いはまだ続いていた。独立運動、ブルーコスモスによる侵攻……事態を沈静化するため、ラクス・クラインを初代総裁とする世界平和監視機構・コンパスが創設され、キラたちはその一員として各地の戦闘に介入する。そんな折、新興国・ファウンデーション王国から、ブルーコスモス本拠地への合同作戦を提案される。
In C.E.75, the fighting still continues. There are independence movements, and aggression by Blue Cosmos... In order to calm the situation, a global peace monitoring agency called COMPASS is established, with Lacus Clyne as its first president. As members of COMPASS, Kira and his comrades intervene into various regional battles. Then a newly established nation called Kingdom of Foundation proposes a joint operation against a Blue Cosmos stronghold.

ZGMF-MM07
Z'GOK
ズゴック
TOTAL HEIGHT: 19.84m TOTAL WEIGHT: 113.98t

ATHRUN ZALA
アスラン・ザラ
19歳 / オープ軍一兵
AGE 19 / ORB FORCES CAPTAIN

「ZGMF-MM07 ズゴック」は、「ZGMF-X191M2 インフィニットジャスティスガンダム」がその姿を隠すために擬装アーマーをまとった姿である。「ZGMF-X19A インフィニットジャスティスガンダム」は戦闘データ抽出のためにオーブに預けられていたが、アスランが自身の任務でインフィニットジャスティスガンダム式として使用するにあたり、オーブの関与を公にしないために「謎のモビルスーツ」の装甲を付けることになった。製造はオーブ連合首長国のモルゲンレーテ社で行われたが、擬装用として水陸両用モビルスーツを多く持つザフトの型番「ZGMF」を使用している。「SAM-434 地对空ミサイル ジャーヘッド」「Q5M2 重粒子力線砲」「YD-5M 対装甲斬牙爪」を備え、インフィニットジャスティスガンダム式のリフト「M2X32E フォランテス」もドッキングさせることができる。
The ZGMF-MM07 Z'Gok is a camouflage armor that hides the ZGMF-X191M2 Infinite Justice Gundam Type II within it. The original ZGMF-X19A Infinite Justice Gundam was entrusted to Orb for the purpose of collecting battle data. To conceal the Infinite Justice Gundam Type II's affiliation with Orb, an "unidentified mobile suit" armor (the Z'Gok) is attached to the unit whenever Athrun pilots it. The Z'Gok's production was handled by Morgenroete Inc. in Orb. To further disguise its identity, it adopted the "ZGMF" naming scheme used by many of ZAFT's amphibious mobile suits. The Z'Gok comes with SAM-434 SAM Jarhead, a Q5M2 Heavy Ion Cannon, and YD-5M Anti-Armor Slasher. The Infinite Justice Gundam Type II's M2X32E Volantes lifter can also be docked on this unit.



パトリック・ザラ元プラント最高評議会議員長の息子。ユニウスセブンの悲劇で母を失い、ザフトのエリートパイロットとなる。幼なじみのキラと敵同士として再会するが、憎み合うことの虚しさを知り、共闘の道を選ぶ。一時はザフトに復帰し、シンの指揮官となるが、デュランダルと意図を知り、再び離反。キラたちとともに戦争を終結へと導く。現在はオーブ軍に所属し、ターミナルに協力。メイリンとともに諜報活動、情報分析などを通じてコンパスを支える。
The son of former PLANT Supreme Council chairman Patrick Zala. After losing his mother in the tragedy of Junius Seven, Athrun became an elite pilot of ZAFT. Though he and his childhood friend Kira were reunited as mutual enemies, he came to realize the emptiness of hatred and chose to fight by Kira's side. Temporarily rejoining ZAFT, Athrun served as commander to Shinn and his comrades, but deserted once again when he learned of Dullindal's plan. Together with Kira and the others, he led the way to the war's ending. He is now a member of the Orb Forces, cooperating with Terminal. He and Meyrin support COMPASS with their espionage activities and data analysis.



TERMINAL

ターミナル
国家間の情報伝達などを担う隠密組織。シーゲル・クライン、ウズミ・ナラ・アスハ、マルキオ導師らの連携から母体が多岐にわたる。オーブを中心に、プラントやスカンジナビア王国などにもネットワークを持つ。
A clandestine organization which handles the transmission of information between nations. Its original nucleus was the link between Siegel Clyne, Uzumi Nara Athha, and the Reverend Malchio. Centered on Orb, it also has networks in the PLANTS and the Kingdom of Scandinavia.

※データは劇中の設定です。
* The figures above are based on the models from the story.
※この商品は「HG 1/144 ズゴック (SEED FREEDOM Ver.)」が1体のみ入っています。
※画像と商品とは多少異なりますのでご了承ください。
* This package contains one "HG 1/144 Z'GOK (SEED FREEDOM Ver.)".
* The actual product may vary slightly from the images.

SEED ACTION SYSTEM

SEEDアクションシステムとは——

About the SEED Action System
可動域の徹底追及によって劇中のようなダイナミックなポージング再現を可能としたアクションシステム。
Featuring an action system in which mobility range has been thoroughly examined to recreate dynamic poses from the film.

「SEEDシリーズ」ならではの劇中ポーズを再現する可動構造を徹底追及！SEEDアクションシステムを体感せよ！
Pursuing an articulation system that faithfully recreates the dynamic poses unique to the SEED series! Experience the SEED Action System!

ARMS/LEGS



◆ 蛇腹部のしなやかな可動により躍動感のあるアクションが可能。
The flexible bellows-like joints allow for energetic poses.

BODY



◆ 胴体には複数の可動軸を搭載。前傾姿勢や左右へのスイングが可能。
Torso comes with several axes and can be swung forward as well as side to side.

SEEDアクションシステムを活用してポーズをばっちり再現してみよう！
Try posing with the SEED Action System!
詳細はこちらをチェック!!
Check here for details!



https://bandai-hobby.net/site/seed/seed-freedom/language/

COLOR GUIDE

- よりリアルに仕上げたい方は、こちらの基本色をご覧ください。
■ Use of water-based paint is recommended for safety reasons.
 - 塗装にはより安全な「水性塗料」のご使用をおすすめします。
■ The color blends are shown for reference and the actual color may differ from the image.
 - カラー配合は参考値であり、画像とカラーガイドの色は異なる場合があります。
- | | | | | |
|--|--|--|---|---|
| <p>本体等 ピンク部 Body (Pink part): サーモンピンク (Salmon pink) 40% +ホワイト (White) 30% +ピンク (Pink) 30% +グレー (Gray) 少量 (small dose)</p> | <p>本体等 レッド部 Body (Red part): ワインレッド (Wine red) 85% +シャインレッド (Shine red) 15%</p> | <p>本体等 ダークグレー部 Body (Dark gray part): コバルトブルー (Cobalt blue) 45% +RLM75グレー/バイオレット (RLM75 gray) 40% +ネイビーブルー (Navy blue) 10% +パープル (Purple) 5%</p> | <p>本体等 ホワイト部 Body (White part): ホワイト (White) 100% +グレー (Gray) 少量 (small dose)</p> | <p>フォランテス ライトグレー部 Volantes (Light gray part): ホワイト (White) 70% +RLM75グレー/バイオレット (RLM75 gray) 15% +コバルトブルー (Cobalt blue) 10% +パープル (Purple) 5% +ブラック (Black) 少量 (small dose)</p> |
| <p>フォランテス等 ブラック部 Volantes (Black part): ブラック (Black) 100%</p> | <p>フォランテス等 ピンク部 Volantes (Pink part): あずき色 (Azuki) 60% +ホワイト (White) 30% +ワインレッド (Wine red) 10%</p> | <p>フォランテス等 グレー部 Volantes (Gray part): アッシュ (Ash) 85% +ブラック (Black) 15%</p> | <p>インフィニットジャスティスガンダム式 シルバー部 Infinite Justice Gundam Type II (Silver part): シルバー (Silver) 100%</p> | <p>インフィニットジャスティスガンダム式 メタリックブルー部 Infinite Justice Gundam Type II (Metallic blue part): メタリックブルー (Metallic blue) 80%+シルバー (Silver) 20%</p> |
| <p>インフィニットジャスティスガンダム式 イエロー部 Infinite Justice Gundam Type II (Yellow part): イエロー (Yellow) 80%+ホワイト (White) 20% +オレンジイエロー (Orange yellow) 10% +クリームイエロー (Cream yellow) 10%</p> | <p>インフィニットジャスティスガンダム式 メタリックグリーン部 Infinite Justice Gundam Type II (Metallic green part): メタリックグリーン (Metallic green) 85%+ゴールド (Gold) 15%</p> | <p>※ここに掲載している情報は2025年2月現在のものです。 * The information is current as of February, 2025.</p> | | |

5068342

GUNDAM.INFO Search
www.gundam.info
バンダイホビーサイト
www.bandai-hobby.net/

警告 (けいこく)

保護者の方へ 必ずお読みください。

- 小部品があります。誤飲・窒息の危険がありますので、3才未満のお子様には絶対に与えないでください。

注意 (ちゅうい)

- 縁部が鋭い箇所がありますので、注意してください。
- 先端が尖っている箇所がありますので、注意してください。
- 部品は番号を確かめ、きれいに切り取りましょう。
- 袋を頭からかぶったり、顔を覆ったりしないでください。窒息する恐れがあります。

WARNING

Parents and guardians, read the following instructions before use.

- CHOKING HAZARD - Small parts. Not for children under 3 years.

CAUTION

- Pay attention to sharp parts and edges.
- Pay attention to sharp parts. Be careful when handling.
- Check part numbers and cut them out neatly.
- To avoid suffocation, do not put plastic bags over your face.

《組み立てる時の注意》●組み立てる前に説明書をよく読みましょう。●塗装にはより安全な「水性塗料」のご使用をおすすめします。●尖った先端や薄い縁部部に触れながらの組み立てには十分ご注意ください。※この商品には道具類は入っていませんので、別にご用意ください。

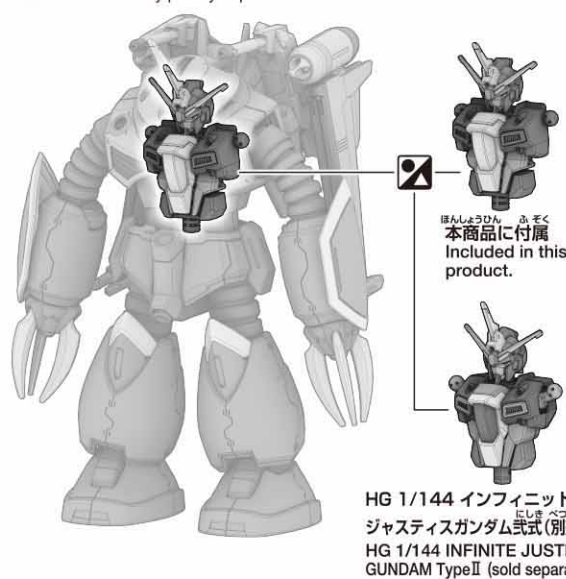
《Notes on assembly》●Carefully read the instructions before assembling. ●Use of water-based paint is recommended for safety reasons. ●Pay extra attention when handling sharp points and edges. * Tools are not included.

パーツリスト Parts list

※本商品は精密な加工を施している為、製造工程上、部品形状には多少の差異がございます。* Intricate processing may create slight variations in the parts during manufacturing.
※クリアパーツの中には、製造工程上気泡が入っているものがありますがご了承ください。* Bubbles may be present in the clear parts from manufacturing.

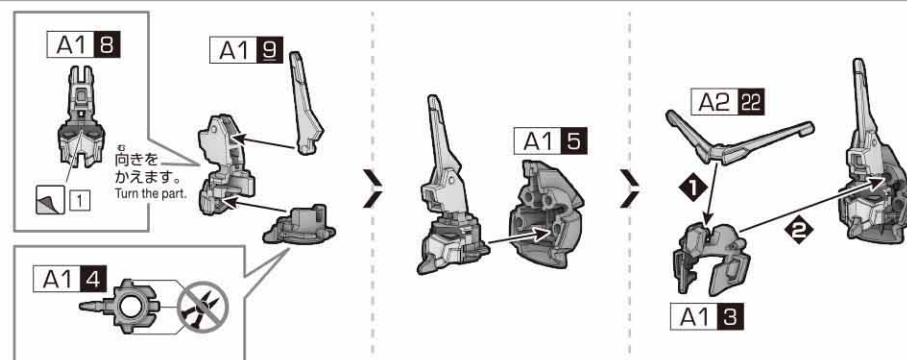
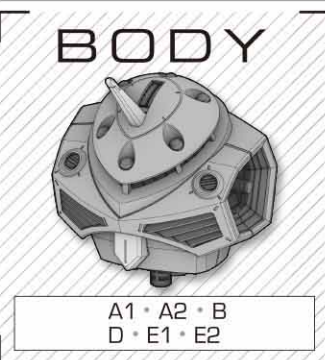
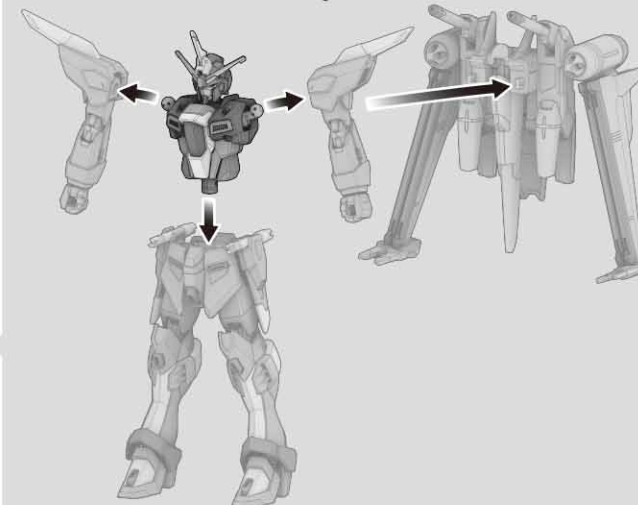
Parts list grid showing various components labeled A1 through F2, along with a sticker sheet (シール Sticker) and a copyright notice for Bandai.

内部のボディパーツは選択できます。
Select the inner body parts you prefer to use.



HG 1/144 インフィニットジャスティスガンダム式(別売り)を組み込む場合
When attaching the HG 1/144 INFINITE JUSTICE GUNDAM Type II (sold separately).

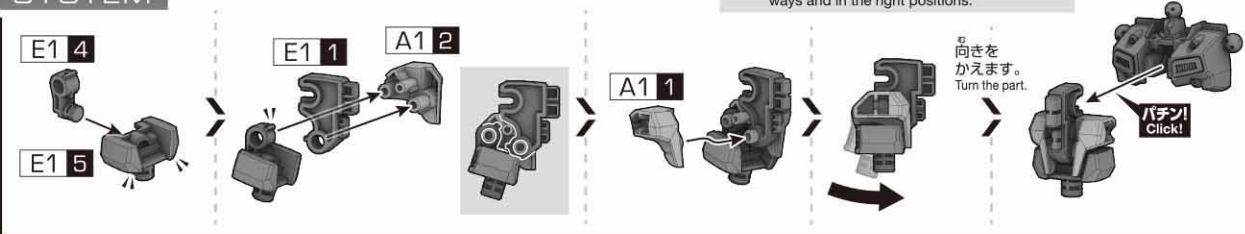
※図のように各部を分解してください。
* Disassemble each section as shown in the image.



SEED ACTION SYSTEM

前後左右の可動域を広げる構造!
Construction that expands the range of motion from front to back and left to right!

パーツの向きや形状に注意してください。
Make sure that the parts are facing the right ways and in the right positions.



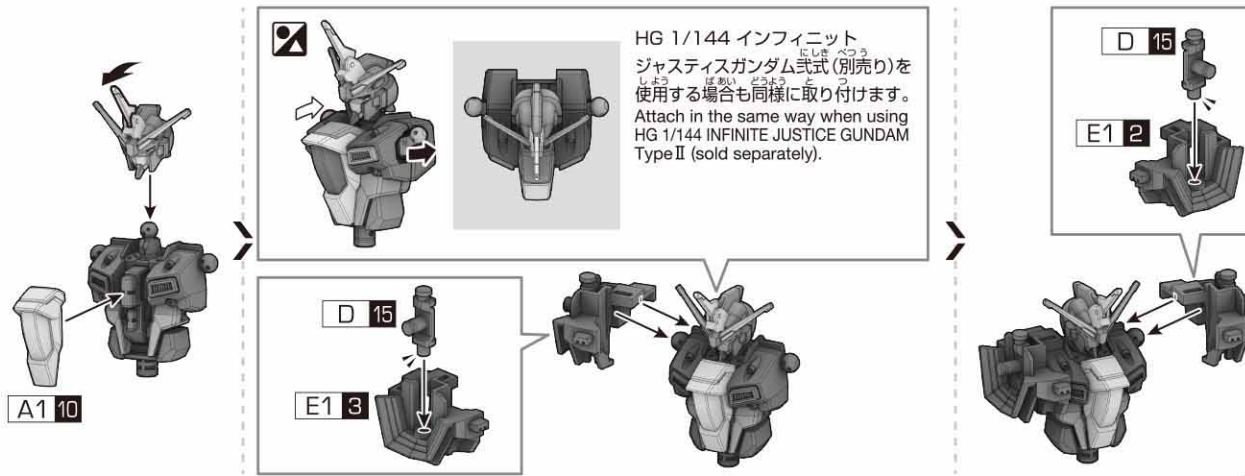
ガンプラの組み立て方 How to assemble a GUNPLA

01 パーツを探そう! Find parts!
02 切り取ろう! Cut out!
03 組み立てよう! Assemble!

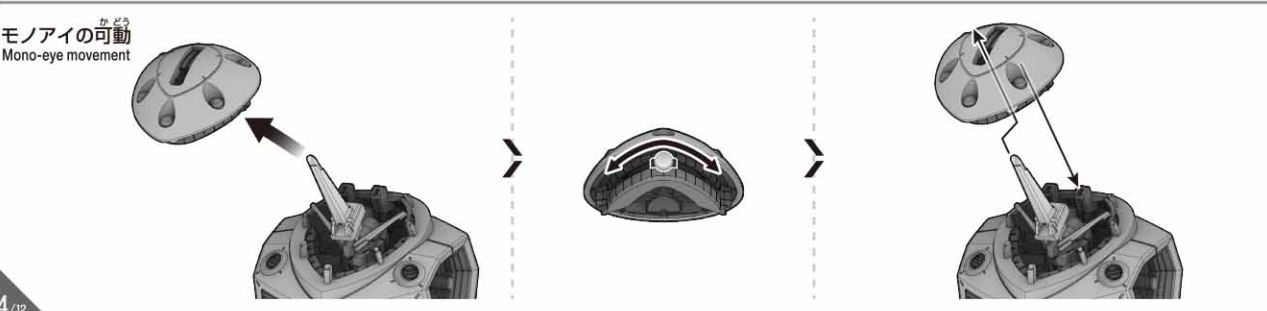
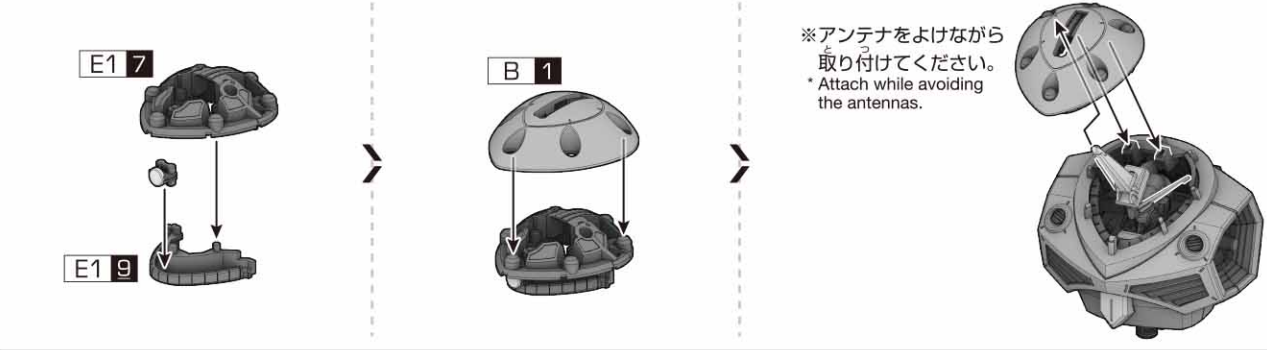
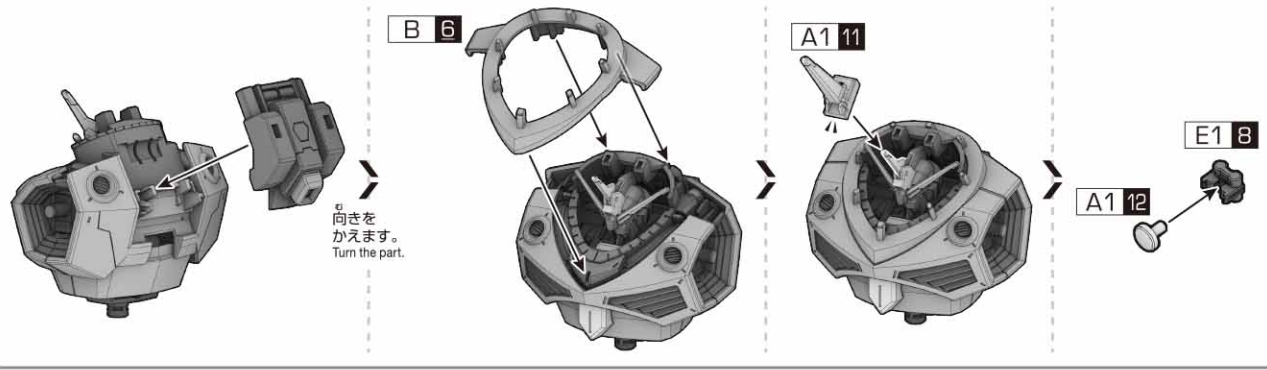
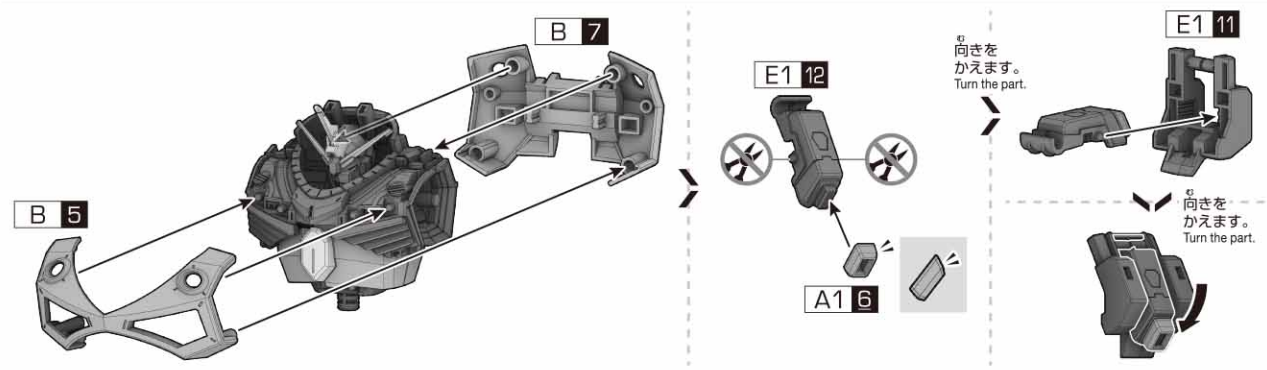
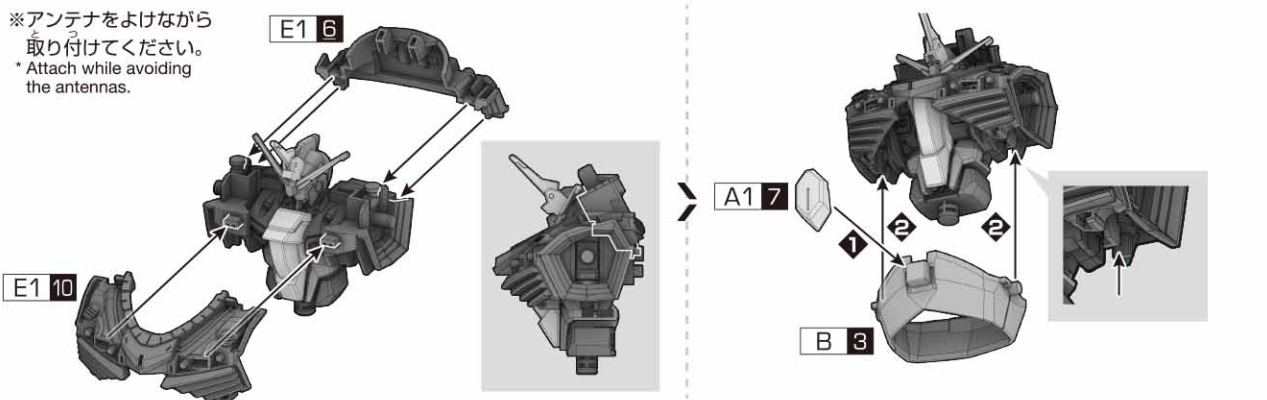
※部品の向きや左右など、イラストをよく見て組み立ててください。Refer to the illustrations and pay attention to parts' orientation/direction during assembly.
※形状が似ているパーツがありますので番号を確認し、順番に組み立ててください。Some parts may be difficult to distinguish from one another. Check the part numbers and follow the assembly order.

組み立て説明書用アイコン Symbols for assembly instruction manuals

- 1 → 2 の順番で組み立てる。 Follow the numerical order 1, 2...
- x2 部品を数値の個数作る Build specified number of parts.
- シールの番号 Sticker number
- 選択します Choose one.
- 切り取り注意 Do not cut.
- 切り取る場所 Cut here.

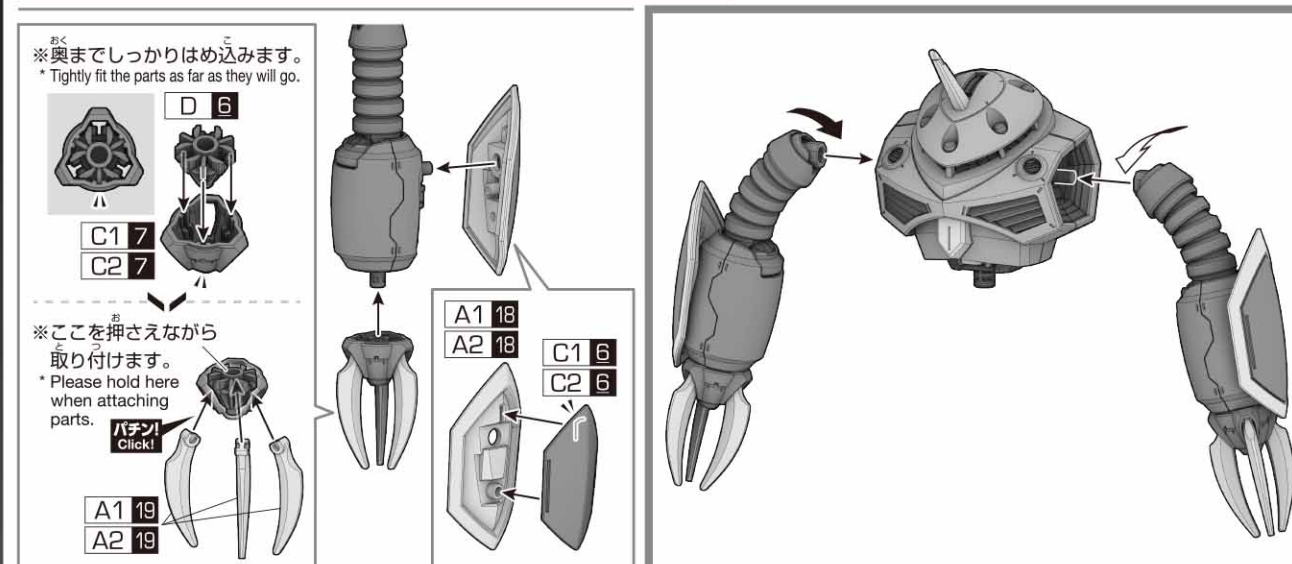
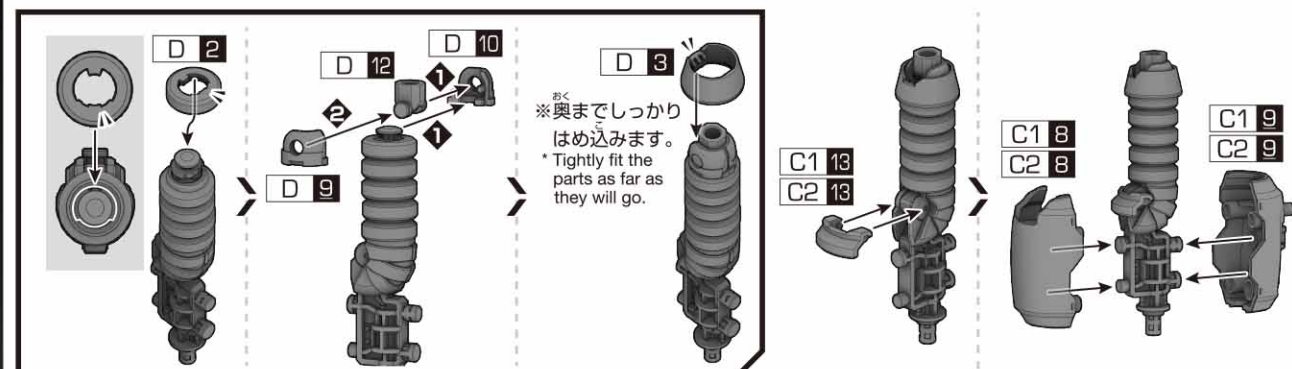


※アンテナをよけながら
取り付けてください。
* Attach while avoiding
the antennas.



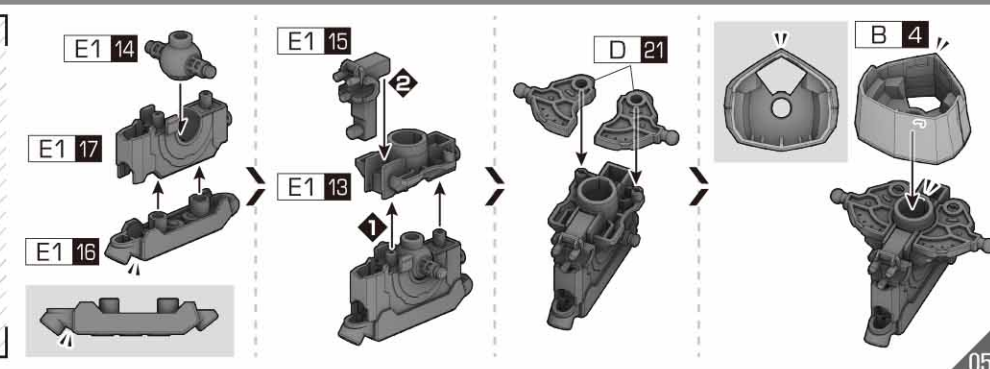
ARMS

x2 A1 · A2 · C1 · C2 · D



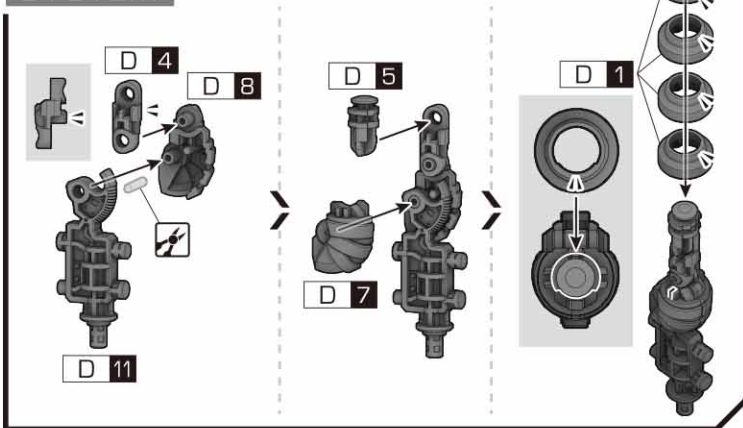
WAIST

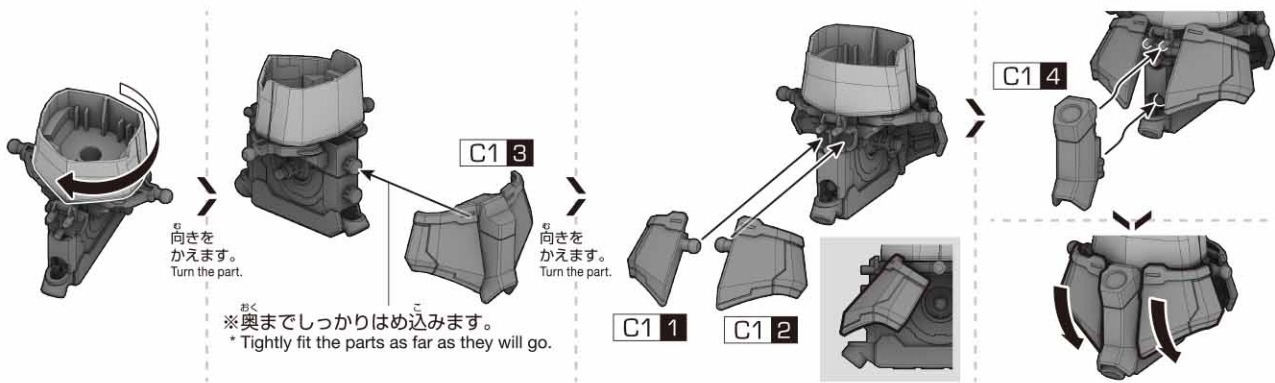
B · C1 · D · E1



SEED ACTION SYSTEM

腕の広い可動を実現させる構造！
Construction that allows for wide arm movement!

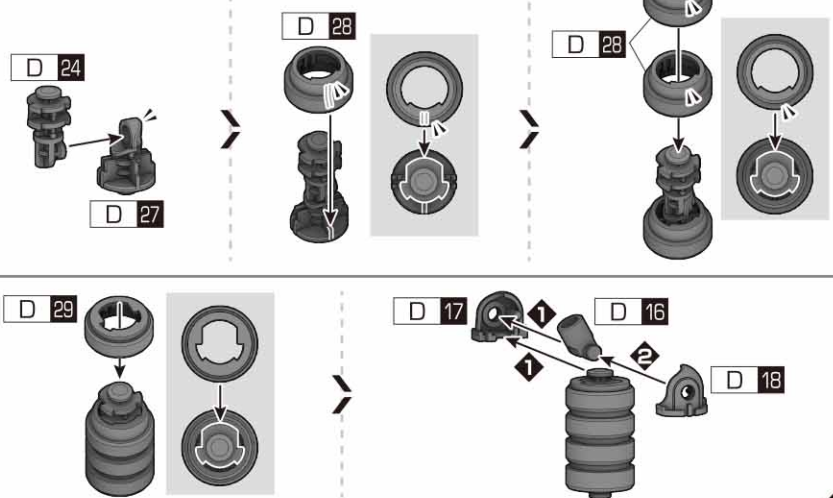




LEGS

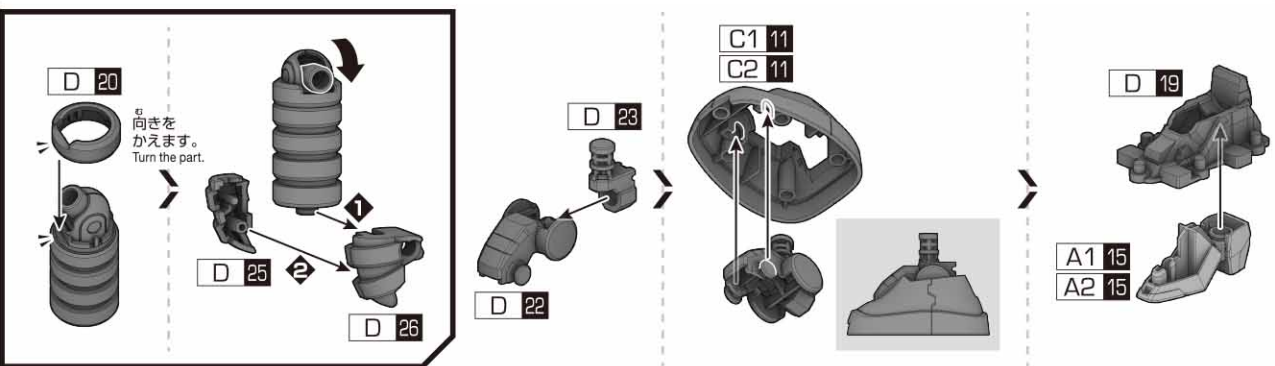
SEED ACTION SYSTEM

あしひろ かのうを じつげん ころもろ
脚の広い可動を実現させる構造!
Construction that allows for wide leg movement!

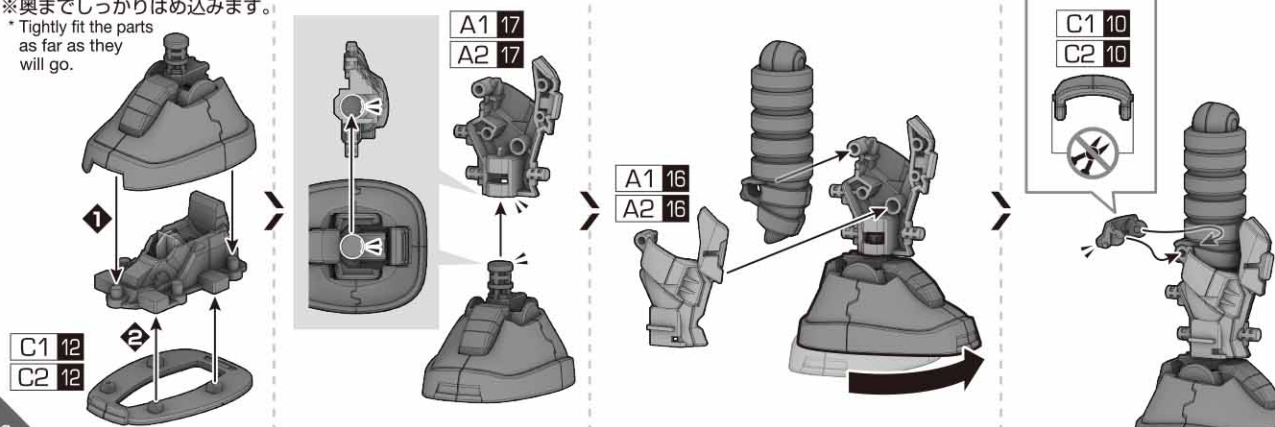


x2

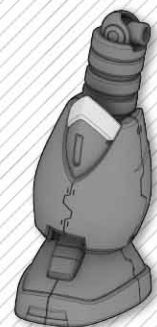
A1 · A2 · C1 · C2 · D



※奥までしっかりはめ込みます。
*Tightly fit the parts as far as they will go.

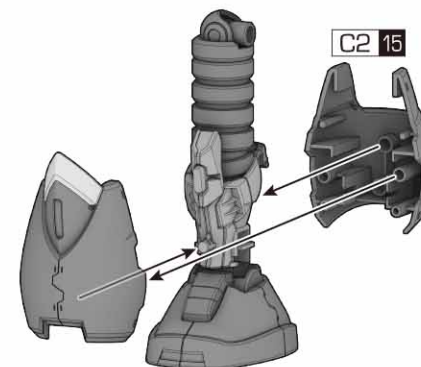
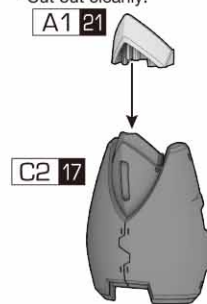


RIGHT LEG



A1 · C2

※きれいに切り取ります。
*Cut out cleanly.

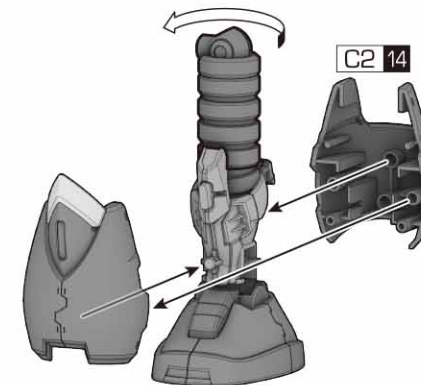
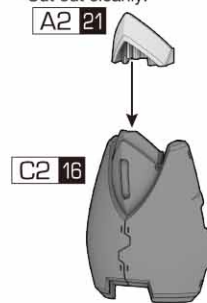


LEFT LEG

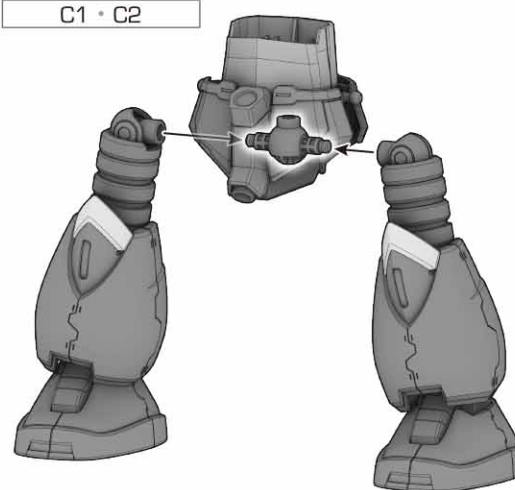


A2 · C2

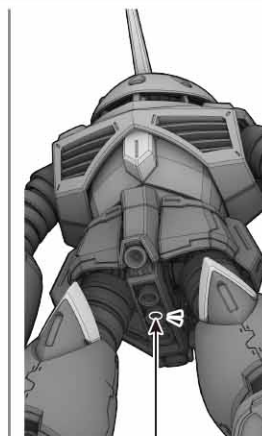
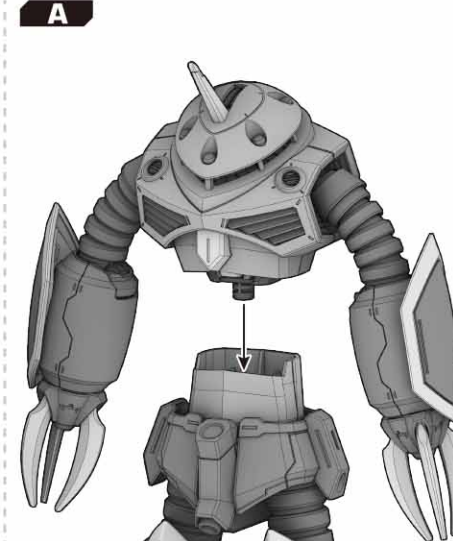
※きれいに切り取ります。
*Cut out cleanly.



C1 · C2



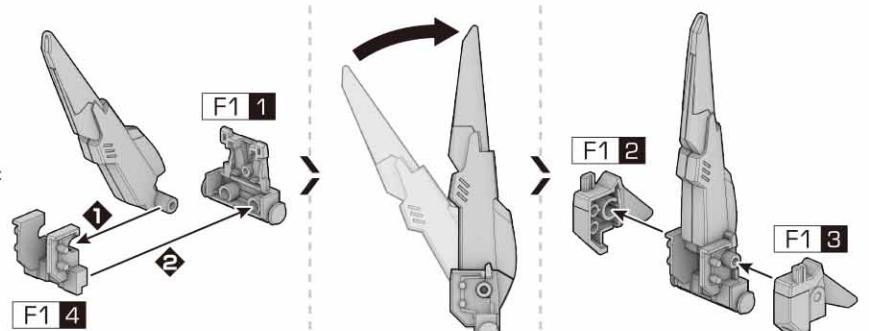
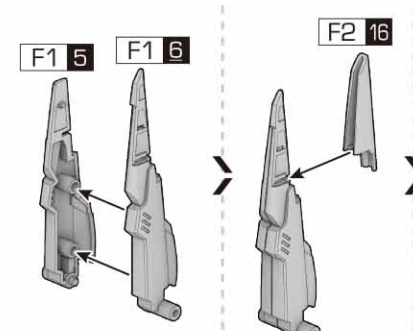
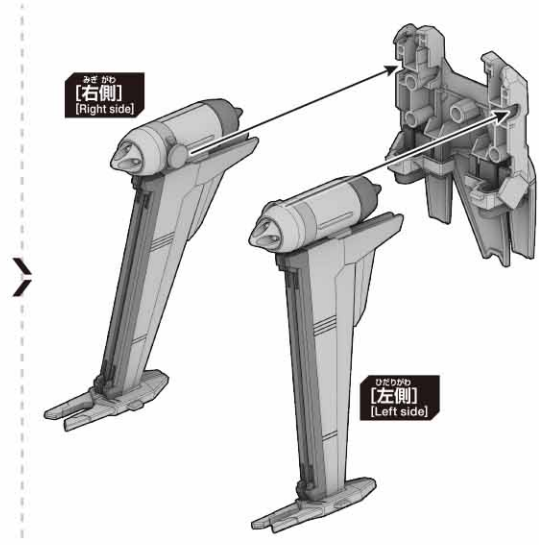
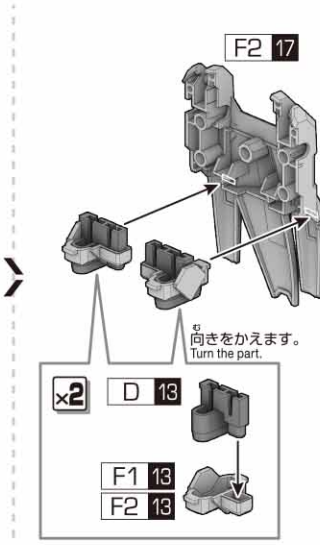
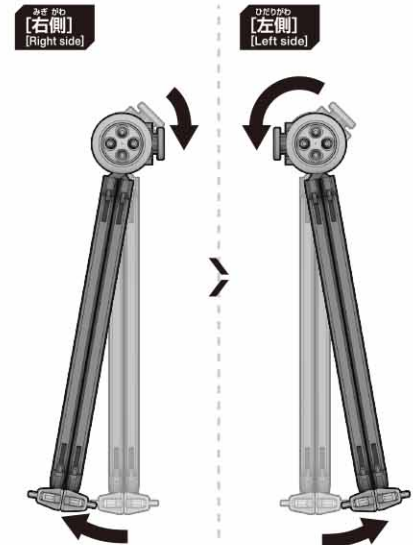
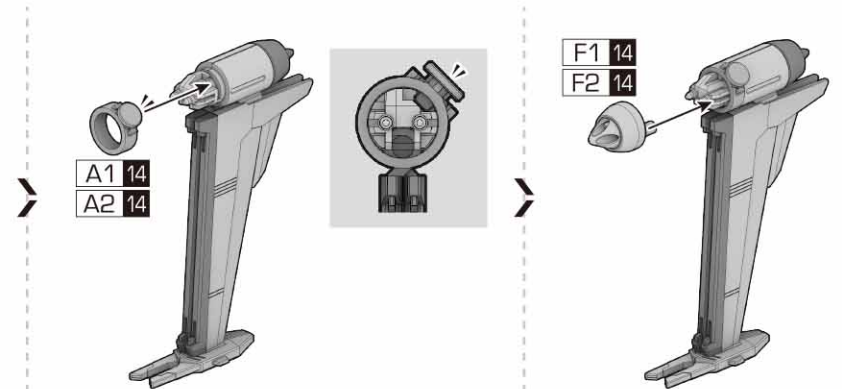
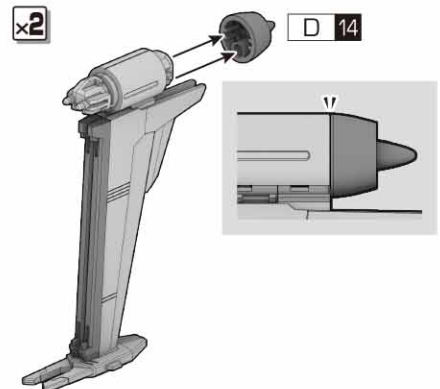
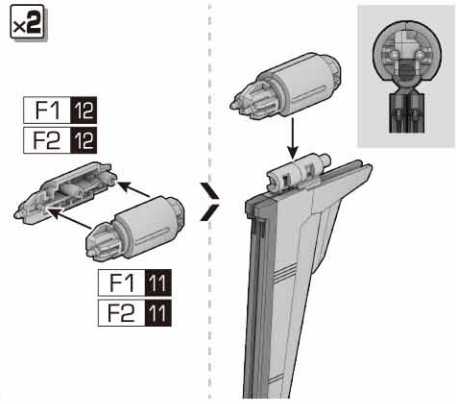
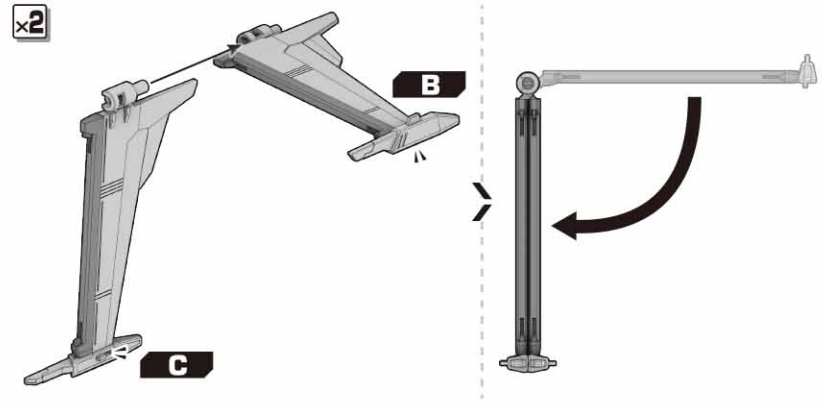
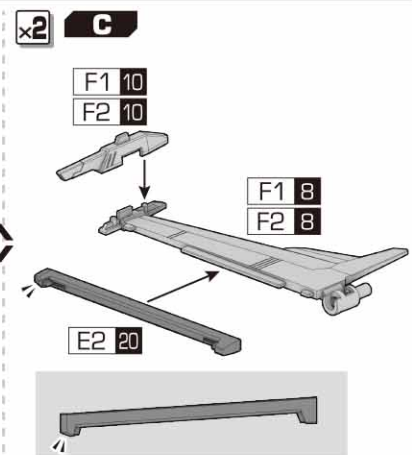
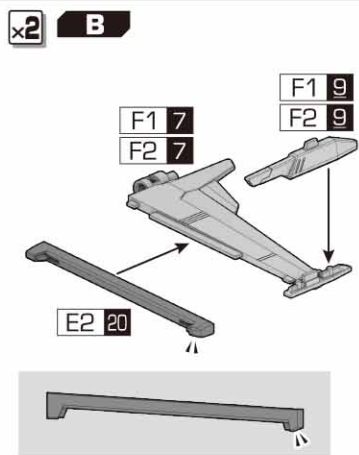
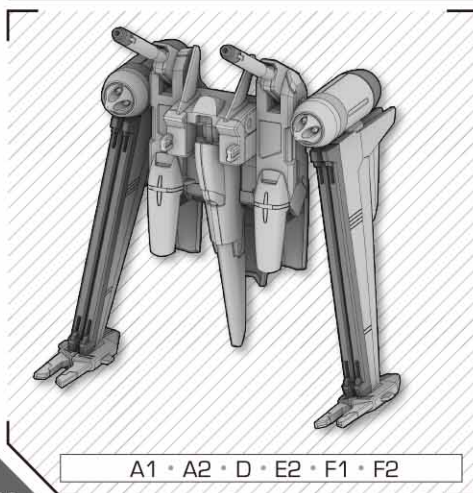
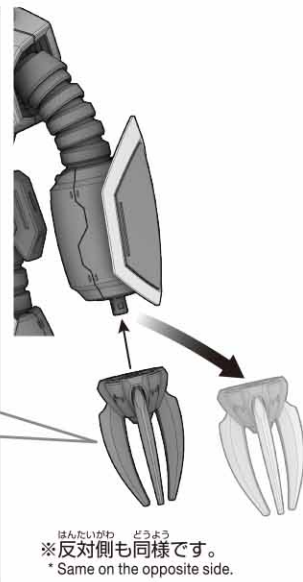
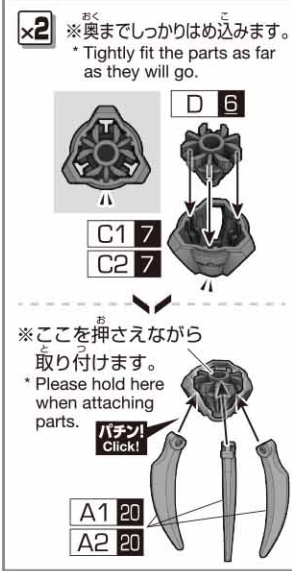
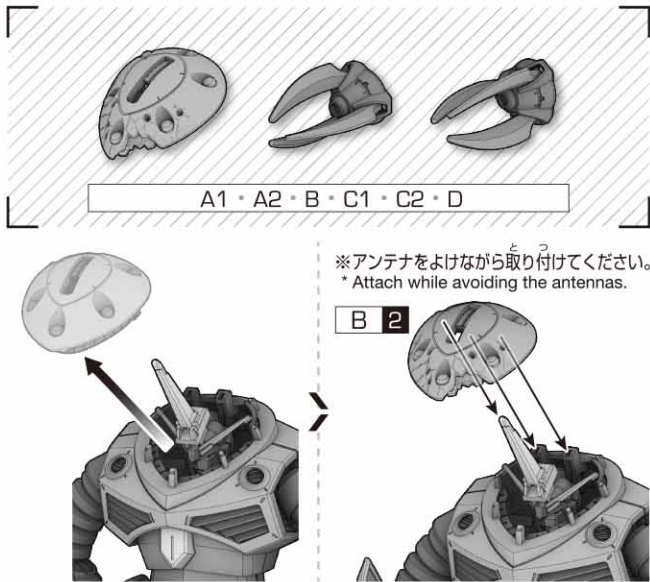
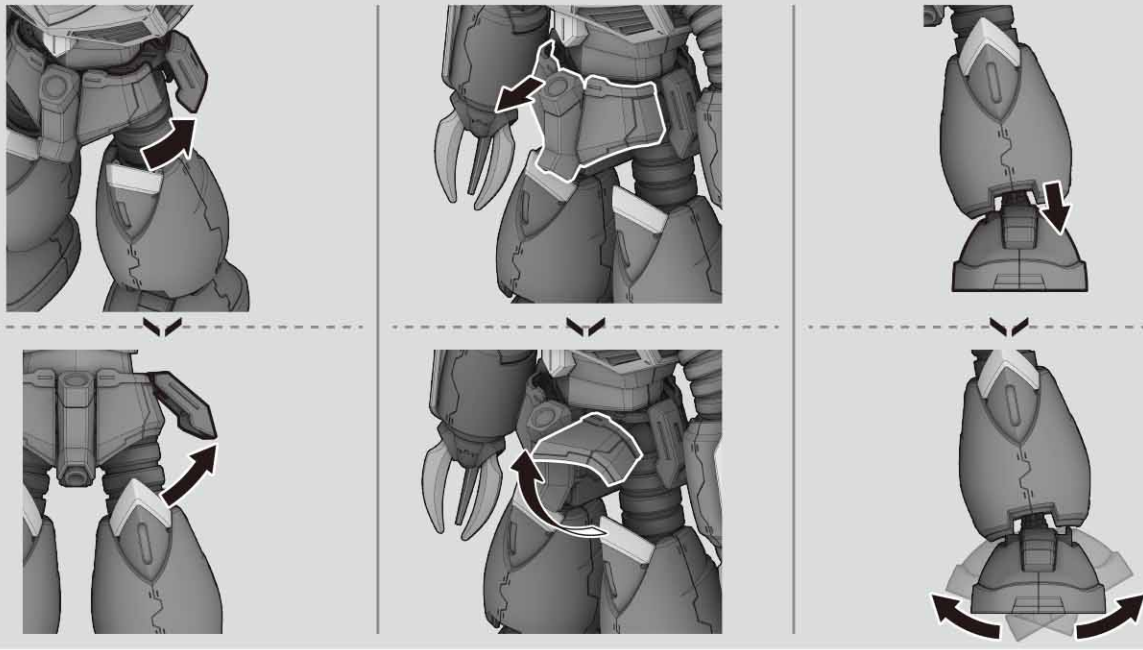
A

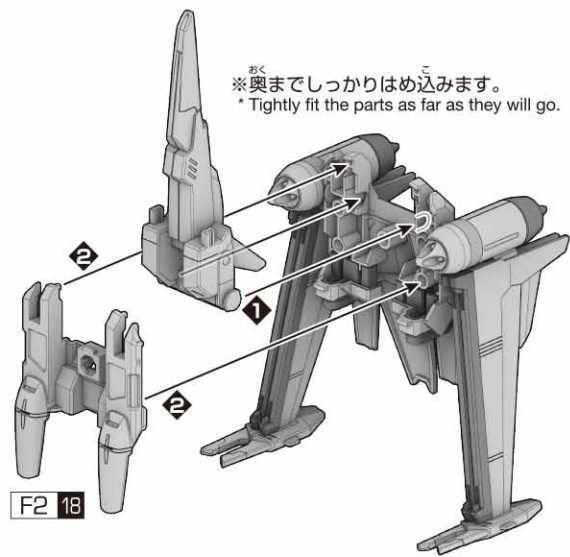


※アクションベース7 (別売り) 差し込み用ACB-7⑩に対応しています。
*Compatible with ACB-7⑩ connector for the ACTION BASE 7 (sold separately).

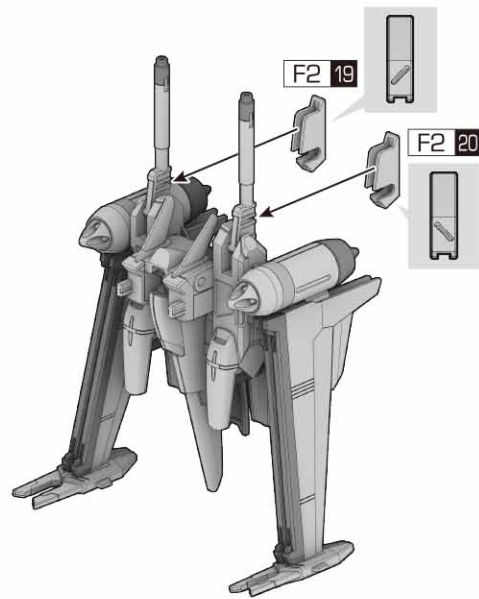
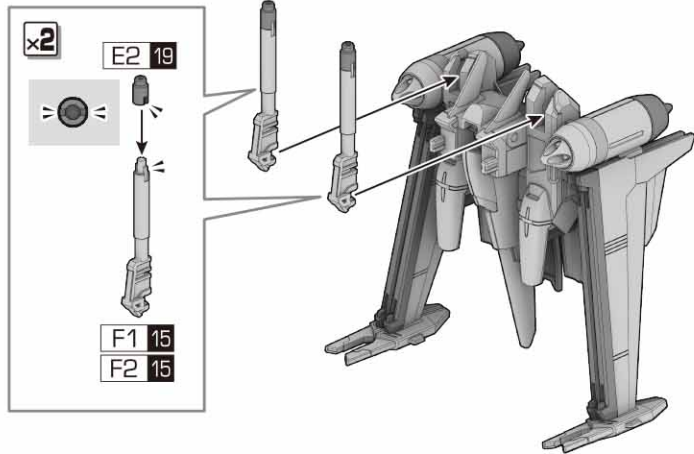
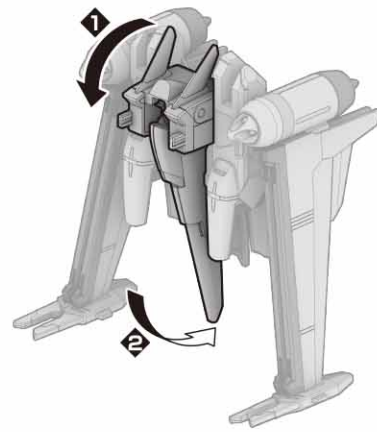
あしのかどうはんいがかくだい
Increases poseable range of legs

はんたいがわ どうよう
※反対側も同様です。※説明のため、一部画像を省略しています。
* Same on the opposite side. * For explanatory purposes, some images have been omitted.



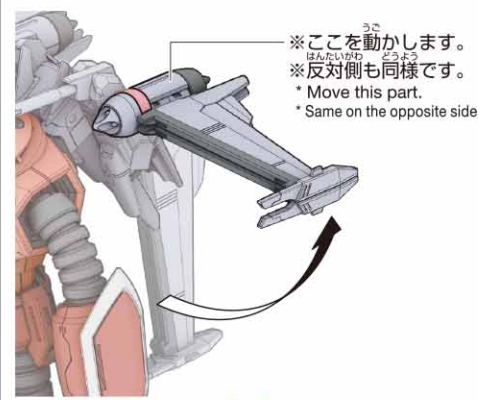
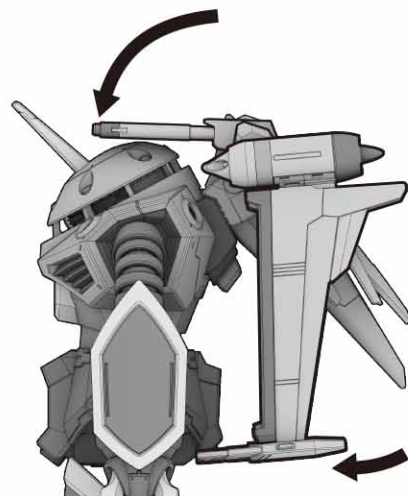
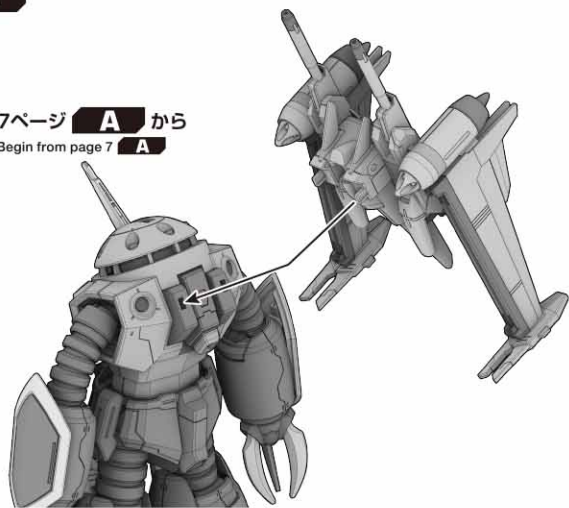


※奥までしっかりはめ込みます。
* Tightly fit the parts as far as they will go.

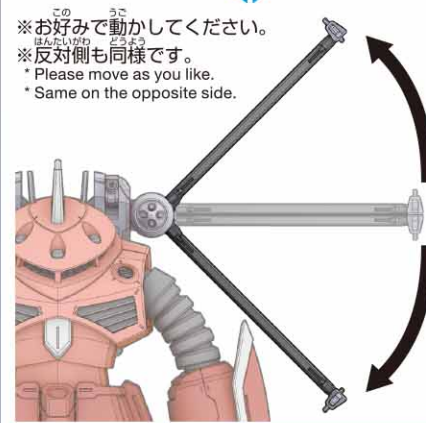


D

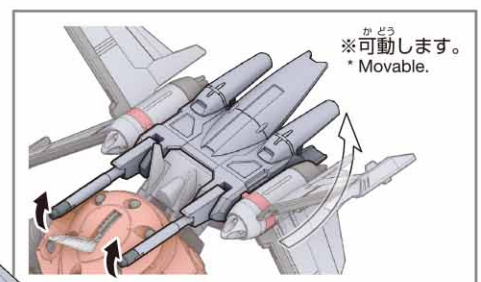
7ページ **A** から
Begin from page 7 **A**



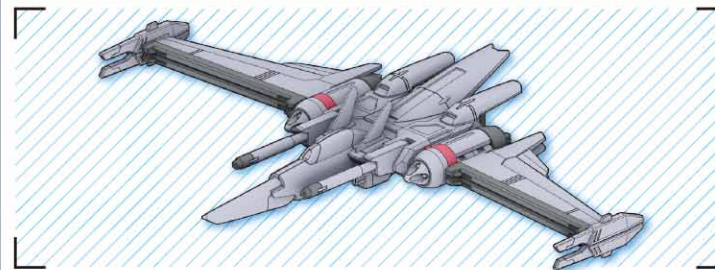
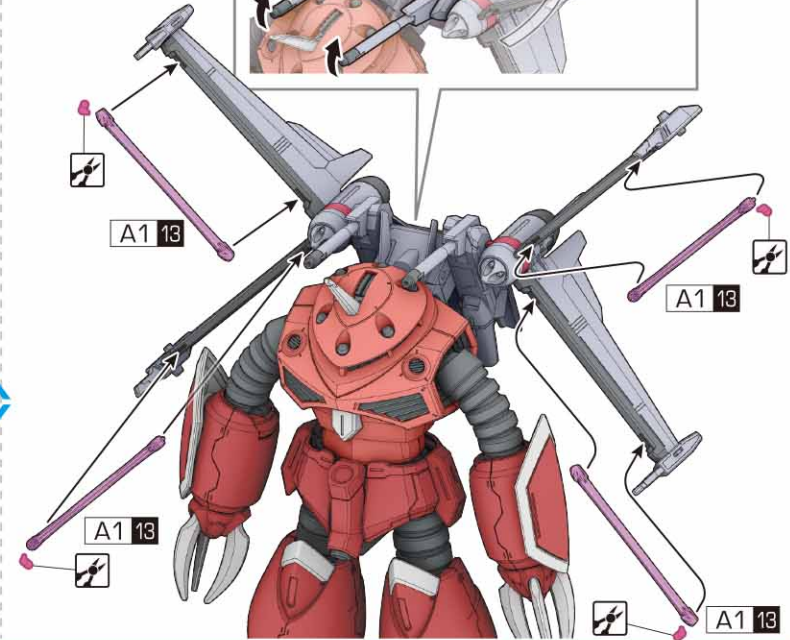
※ここを動かします。
※反対側も同様です。
* Move this part.
* Same on the opposite side.



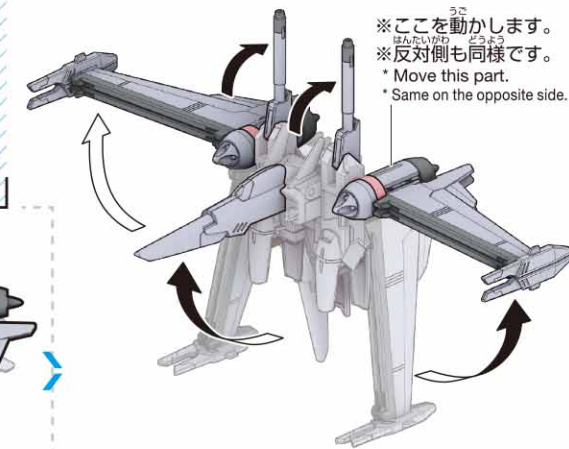
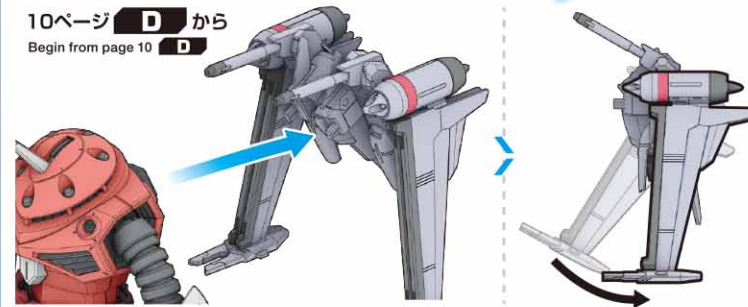
※お好みで動かしてください。
※反対側も同様です。
* Please move as you like.
* Same on the opposite side.



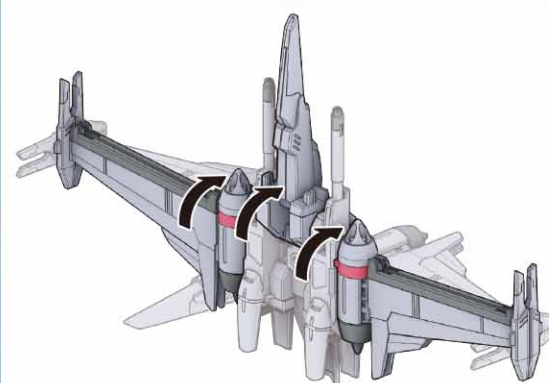
※可動します。
* Movable.



10ページ **D** から
Begin from page 10 **D**



※ここを動かします。
※反対側も同様です。
* Move this part.
* Same on the opposite side.



※アクションベース7 (別売り)
差し込み用ACB-7⑦に対応しています。
* Compatible with ACB-7⑦
connector for the
ACTION BASE 7 (sold separately).

ランナーリサイクルへの
取り組みはこちらから
ご覧いただけます。
Check here for more details about our runner
recycling efforts.
<https://www.bandaispirits.co.jp/hobbycenter/recycleproject.html>



*FOR CUSTOMERS IN JAPAN ONLY