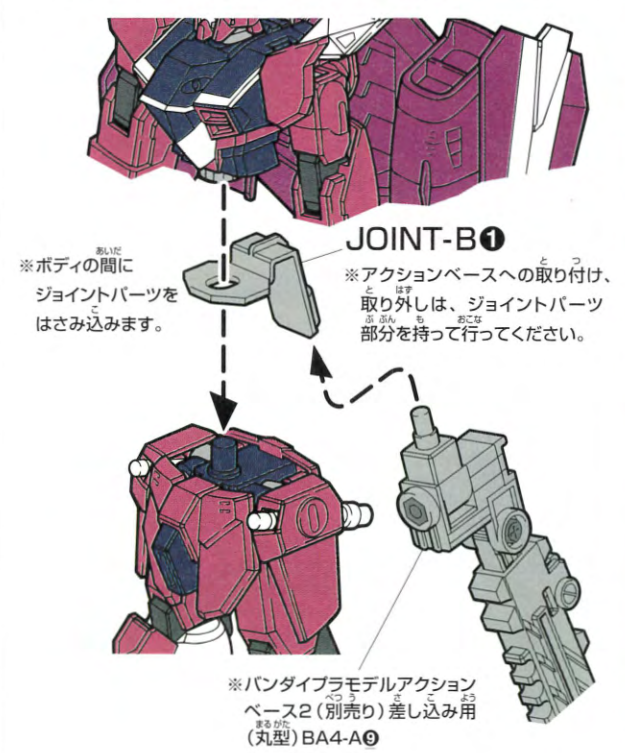


COLOR GUIDE

● 本体ピンク部: ピンク (60%) +サーモンピンク (20%) +グレー (10%) +あすき色 (10%)	● 胸部等: ブラック (40%) +ブルーグレー (30%) +ブルー (20%) +パープル (10%)	● バックパック等: グレー (40%) +ワインレッド (40%) +ホワイト (20%)	● 関節部: シルバー (60%) +ブラック (20%) +ブルー (10%) +ワインレッド (10%)
● 本体イエロー部: イエロー (70%) +ホワイト (30%) +オレンジイエロー (少量)	● 本体ホワイト部: ホワイト (95%) +すみれ色 (5%)	● カメラアイ: イエロー (50%) +エメラルドグリーン (50%)	● センサー: スカイブルー (100%)

※よりリアルに仕上げたい方は、右の基本色をご覧ください。
※塗装には、より安全な「水性塗料」のご使用をおすすめします。
※カラー配合は参考値であり、画像とカラーガイドの色は異なる場合があります。
※ABS樹脂部分への塗装は破損する恐れがありますので、塗装はお勧めできません。

ジョイントパーツを使用して、アクションベース2 (別売り) でディスプレイすることができます。



ACTION DISPLAY



JUSTICE GUNDAM

R14 HG 1/144スケールモデル ZGMF-X09A ジャスティスガンダム



GUNDAM.INFO Search
www.gundam.info
バンダイホビーサイト ▶ www.bandai-hobby.net/
Fees accrued by your communication and connection to the internet are under customer's responsibility.
ホームページにアクセスする際の通信費等はお客様のご負担となります。



MA-M20ルプスビームライフル

マティウス・アーセナリー製。XQ9A、X10Aの兵装として初めて実用化された携帯型ビームライフル。核エンジンからのエネルギー供給によってGAT-Xシリーズ等のそれを凌駕する高出力を誇る。

ジャスティスガンダム

- 型式番号：ZGMF-X09A
- 全高：18.56m 重量：75.4t
- 武装：MMI-GAU1サジツトゥス20ミリ近接防御機関砲×4
- MA-MO1ラケルタビームサーベル×2
- MA-M20ルプスビームライフル
- RQM51バツセル
- ファトゥム-00
- MA-4Bフォルティスビーム砲×2
- M9M9ケルルス旋回砲塔機関砲×2
- GAU5フォルクリス機関砲×4

MMI-GAU1サジツトゥス20ミリ近接防御機関砲

側頭部に各2門装備された、マイウス・ミリタリー・インダストリー社製近接防御兵器。フリーダムのそれより口径が小さいが、速射性はこちらが勝っている。

RQM51バツセル

建造後半になって追加された兵装。X105との交戦経験からその有効性に着目し、開発されたザフト独自のビームブーメラン。左右の肩部に装備されている

対ビームシールド

ローラシア級戦艦等の外装技術を転用し、完成された軽量かつ超硬度の盾。表面には耐ビーム兵器用処理が施されている。



JUSTICE GUNDAM

地球連合との最終決戦に臨むべく、パトリック・ザラ代表を筆頭とする最高評議会急進派が中心となり開発された新型ZGMF（ザフト製MS）。設計には奪取した4機のGAT-Xのデータが取り入れられている。同型機のフリーダムと同じくNジャマーキャンセラーを組み込んだことにより、核エンジン搭載機体となっている。

MA-MO1ラケルタビームサーベル

左右腰部に装備されたビームサーベル。TMF/A-803ラゴッで実用化された物を改良強化した長刀身の斬撃兵器。2本の柄部分を連結してスピアとして使用することも出来る。

MECHANISM



MA-4Bフォルティスビーム砲

ファトゥム-00に装備されたキャノン砲。核エンジンによる豊富なエネルギー供給によりその高出力、連射性を実現した。ジャスティスのメインウェポンであり、バルルス重粒子砲を初めとする従来の大口徑ビーム兵器に、超高

インパルス砲等GAT-Xシリーズの兵装のノウハウを転用して完成されたと思われる。

ダブルオーファトゥム-00

背部に搭載されたMS支援空中機動飛行体。グールの発展系ではあるが多数の兵器を内蔵したウエポンプラットフォームでもある。離脱し搭乗する事や、肩部に本体と垂直に装着し前面の敵に対しての攻撃も可能。

M9M9ケルルス旋回砲塔機関砲

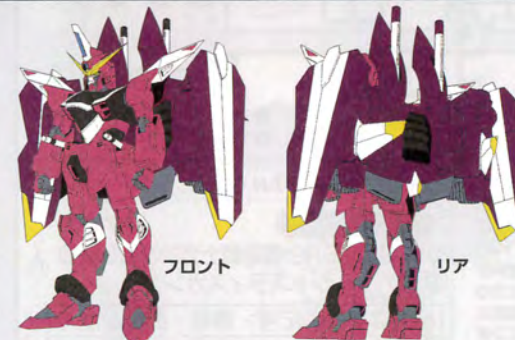
ファトゥム-00に装備されている回転式銃座。フレキシブルに可動するため、搭乗時や肩部装着時における背面や上方への攻防に対応する。

GAU5

フォルクリス機関砲
ファトゥム-00前面部に4門装備されている。大口徑のバルカンは必要に応じて炸裂弾や徹甲弾等に弾種の変更が出来る。その連射は一瞬で標的を制圧する。

MATERIAL

アスラン・ザラ
劇場「White Symphony」でラクスに告げられたキラの生存。そして父により与えられた新たな任務はフリーダムを奪ったそのキラの追討であった。婚約者は国家の反逆者となり、己が手にかけてはすの友は生きていた。連続する衝撃の刻の中、再び地球に立つ彼は何を信じて闘うのだろうか？



フロント

リア



ルプスビームライフル

対ビームシールド

ファトゥム-00

※この商品には、HGジャスティスガンダムが1体入っています。

illustrated by Morishita Naochika

注意

必ずお読みください

- とがった部品がありますので、8才未満のお子様には絶対に与えないでください。
- 小さな部品があります。口の中には絶対に入れないでください。窒息などの危険があります。
- 誤飲の危険がありますので、3才未満のお子様には絶対に与えないでください。

《組み立てる時の注意》

- 組み立てる前に説明書をよく読みましょう。
- 部品は番号を確かめ、ニッパーなどできれいに切り取りましょう。切り取った後のクズは捨ててください。
- 部品の中には、やむをえず、とがった所があるものもありますが、気をつけて組み立ててください。
- 塗装にはより安全な「水性塗料」のご使用をおすすめします。
- ※ABS部分への塗装は破損する恐れがありますので、塗装はおすすめできません。

パーツリスト

(X印は使用しないパーツです。)



シールの番号



反対側に取り付けるパーツ



両側と同じパーツを取り付ける



向きに注意して取り付ける



切り取る場所



部品を数値の個数作ります



後に組み立てます

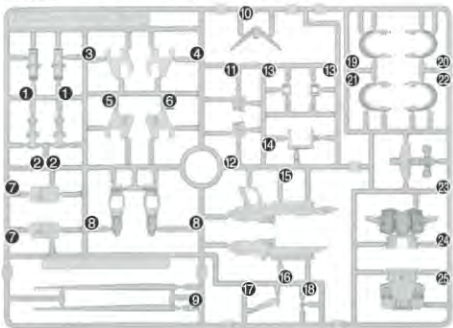


数値に合わせて回転させます

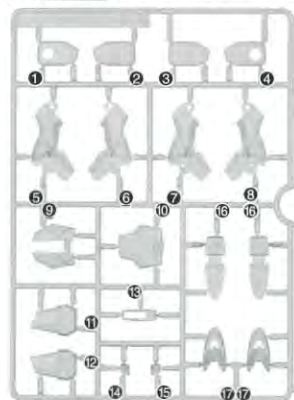


反対側も同じように動きます

Aパーツ (スチロール樹脂: PS)



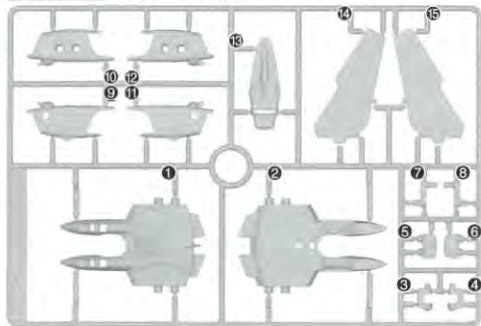
B1パーツ (スチロール樹脂: PS)



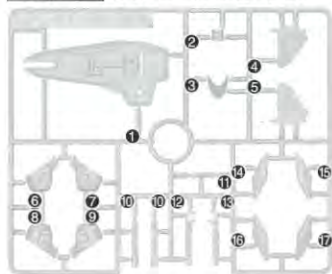
B2パーツ (スチロール樹脂: PS)



Cパーツ (スチロール樹脂: PS)



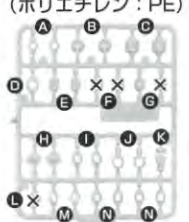
Dパーツ (スチロール樹脂: PS)



JOINT-B



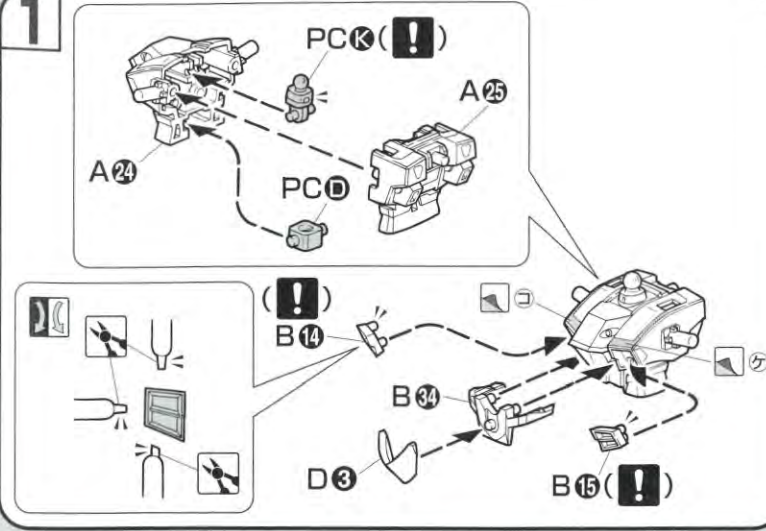
〈PC-123プラス〉



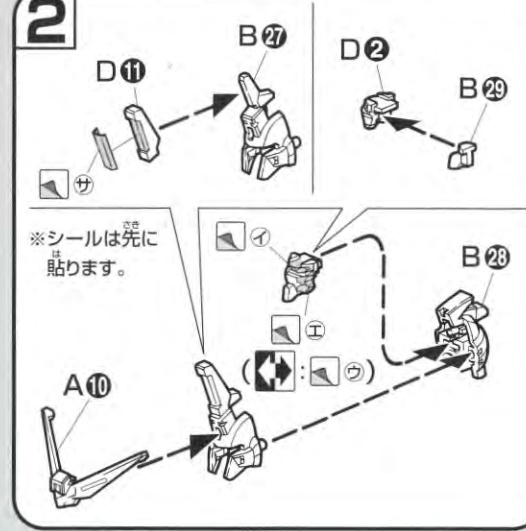
※クリアパーツの中には、製造工程上気泡が入っているものがあります。ご了承ください。

- シール……………1
- マーキングシール……………1

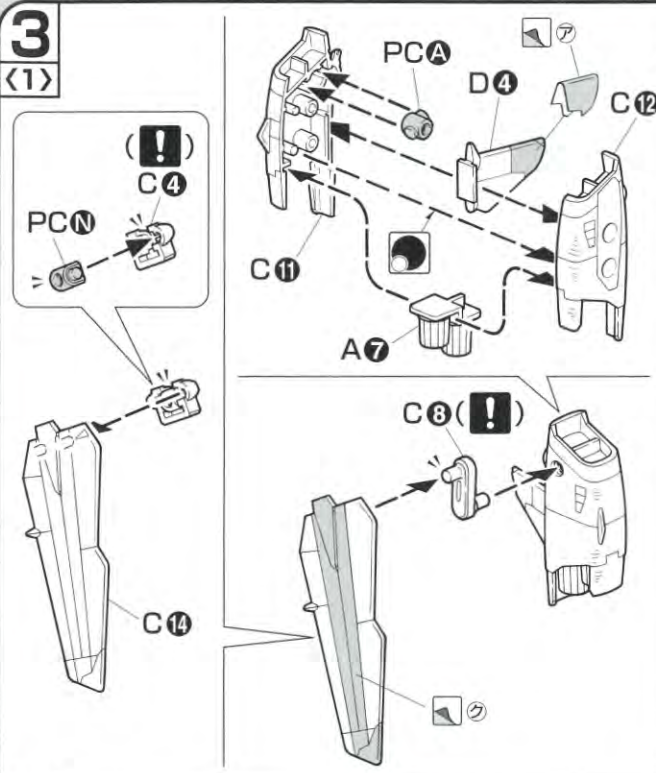
1



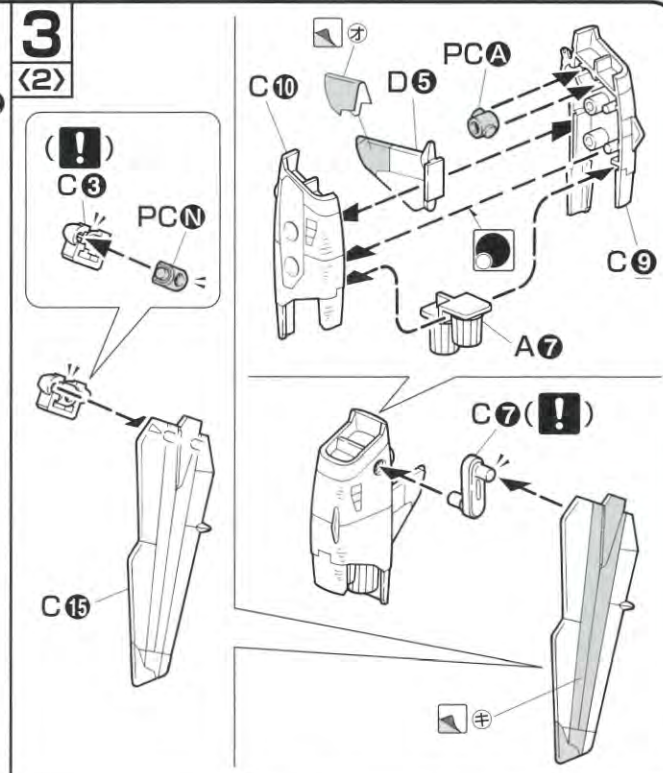
2



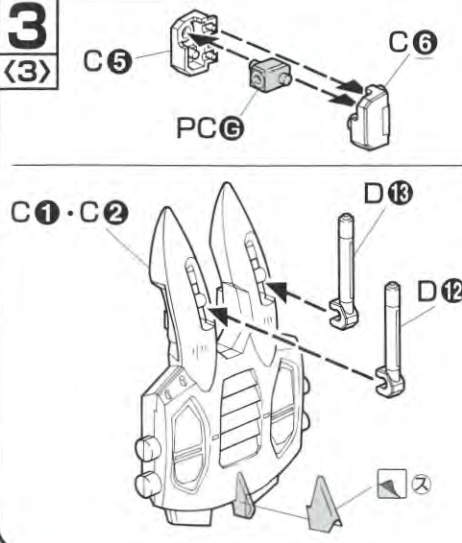
3



3



3



3

