

ACTION

アクション REAR VIEW

リアビュー



MS-05L ZAKU I SNIPER TYPE (YONEM KIRKS)

PRINCIPALITY OF ZEON MASS-PRODUCED MOBILE SUIT SNIPER USE

© 創通・サンライズ

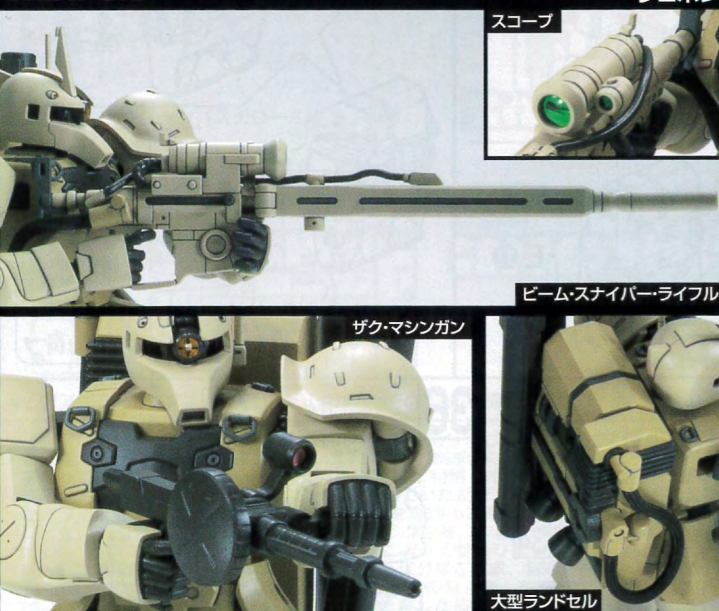
MODEL NUMBER : MS-05L
 TOTAL HEIGHT : 17.5m
 TOTAL WEIGHT : 67.9t
 GENERATOR OUTPUT : 899kw (+700kw)
 MATERIAL : SUPER HARD STEEL ALLOY
 ARMAMENTS :
 BEAM SNIPER RIFLE
 ZAKU MACHINEGUN
 VULCAN



DETAIL

ディテール

WEAPON



COLOR GUIDE

- 腕、脚等：
 - ホワイト(70%)
 +サンディイエロー(30%)
 +ブラック(ごく少量)
- 胴体、バックパック等：
 - サンディイエロー(80%)
 +機体内部色(20%)
- ヒザ、つま先等：
 - グレー(50%)
 +ブラック(50%)
- 胴体のフック部：
 - グレー(80%)
 +ブラック(20%)
- モノアイ：
 - 下地にシルバー(100%)
 +クリアイエロー(70%)
 +クリアオレンジ(30%)
- バーニア内部：
 - モンザレッド(100%)
- スナイパー・ライフル・センサー部：
 - 下地にシルバー(100%)
 +クリアグリーン(100%)
- ザク・マシンガン・スコープ部：
 - ピンク(100%)

※よりリアルに仕上げたい方は、右の基本色をご覧ください。
 ※塗装には、より安全な「水性塗料」のご使用をおすすめします。
 ※カラー配合は参考値であり、画像とカラーガイドの色は異なる場合があります。
 ※ABS部分への塗装は破損する恐れがありますので、塗料や溶剤のつけ過ぎに注意しましょう。特に、関節等可動部分、部品の着脱等のハメコミ部分に塗料や溶剤がつくと、破損したり、可動できなくなる恐れがあります。

1/144 SCALE

HG
 UNIVERSALCENTURY

GUNDAM.INFO Search
www.gundam.info
 バンダイホビーサイト | www.bandai-hobby.net/
Fees accrued by your communication and connection to the internet are under customer's responsibility. ホームページにアクセスする際の通信費等はお客様のご負担となります。

BANDAI 2012 MADE IN JAPAN ●画像の完成品は塗装してあります。

0175794



警告 (けいこく)

保護者の方へ 必ずお読みください。

- 小部品があります。誤飲・窒息の危険がありますので、3才未満のお子様には絶対に与えないでください。
- 生後18か月未満のお子様には絶対に与えないでください。ひもなどで首を絞める危険があります。

注意 (ちゅうい)

- 縁部が鋭い箇所がありますので、注意してください。
- 先端が尖っている箇所がありますので、注意してください。
- 接着剤は口の中に入れてください。中毒の危険があります。
- 接着剤が目に入ったときは、すぐに大量の水で洗い流して、医師に相談してください。
- 締めきった室内では使用しないでください。中毒の危険があります。
- 部品はきれいに切り取り、切り取ったあとのクズは捨ててください。
- 袋を頭からかぶったり、顔を覆ったりしないでください。窒息する恐れがあります。

《組み立てる時の注意》

- 組み立てる前に説明書をよく読みましょう。
- 部品は番号を確かめ、ニッパーなどできれいに切り取りましょう。
- 塗装にはより安全な「水性塗料」のご使用をおすすめします。
- ABS部分への塗装は破損する恐れがありますので、塗装はおすすめできません。
- 実線の矢印(→)は接着するところ、点線の矢印(⋯→)は接着しないではめこむところです。接着するところには×印がついています。

※組み立ての一部に接着剤を使用する箇所があります。別にご用意ください。

接着をするところ	シールの番号	デカールの番号	反対側に取り付けるパーツ	両側に向くパーツを取り付ける	向きに注意して取り付ける	ビスの締めすぎに注意
切り取る	部品を数値の個数作ります	先に組み立てます	後に組み立てます	数値に合わせて回転させます	どちらかを選んで取り付ける	反対側に向くように動かします

パーツリスト (×印は使用しないパーツです。)

A1パーツ (スチロール樹脂: PS)	A2パーツ (ABS樹脂: ABS)	B2パーツ (スチロール樹脂: PS)	Cパーツ (スチロール樹脂: PS)
D1パーツ (スチロール樹脂: PS)	D2パーツ (ABS樹脂: ABS)	Eパーツ (スチロール樹脂: PS)	PC-123プラス (ポリエチレン: PE)
Fパーツ (スチロール樹脂: PS)	● リード線.....1 (塩化ビニル樹脂: PVC)		
	● メッシュパイプ.....1 (PET樹脂: PET)		
● シール.....1			

※クリアパーツの中には、製造工程上気泡が入っているものがありますがご了承ください。

1

PCA A239 E2 PCK (向きに注意)

2

B16 PC0 C39 (向きに注意)

3

F1 F5 (向きに注意)

※パーツを接着します。

《取り付け位置》

4

D226 D25 D123 (シール)

5

D136 D137 D124 (切り取る)

6

D10・D14 D124 D12 (シール)

7

D16 D15 D12 (向きに注意)

8

C8 C10・C12 C15 (シール)

※きれいに切り取ります。

9

A17 A247 A241 (断面図)

● 短い ● 長い

10

D16 D19 C3 (向きに注意)

11

A16 A17 PC1 (断面図)

● 長い ● 短い

12

C3 D18 D19 (向きに注意)

13

D12 D13 D14 (向きに注意)

14

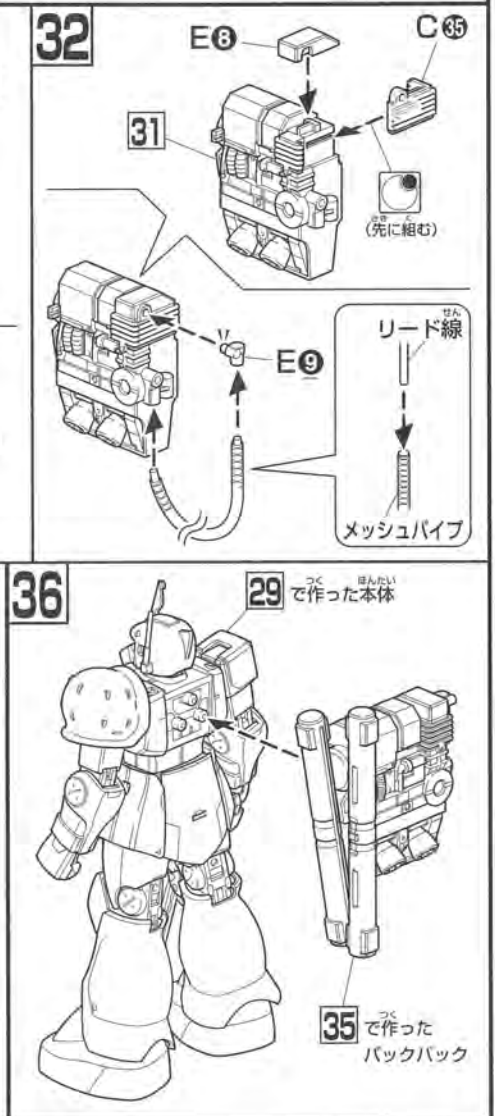
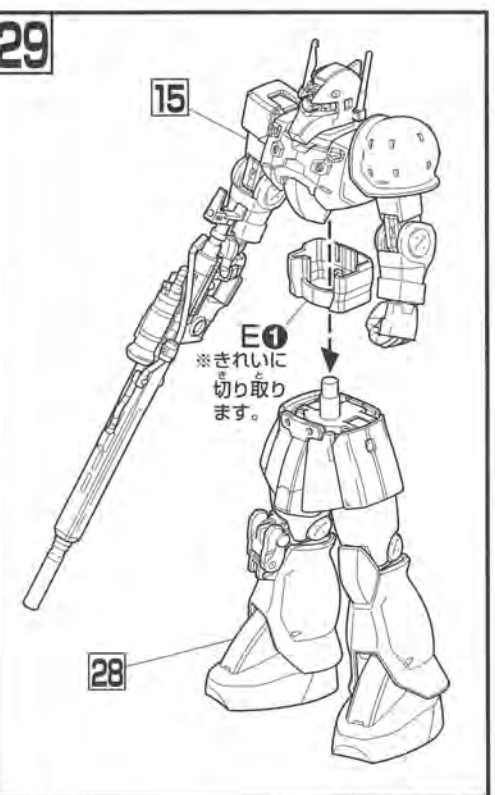
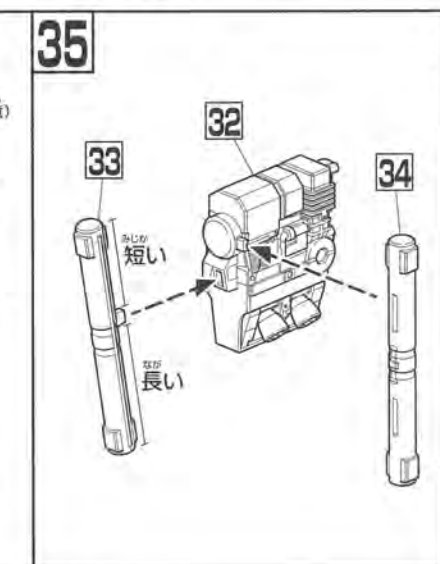
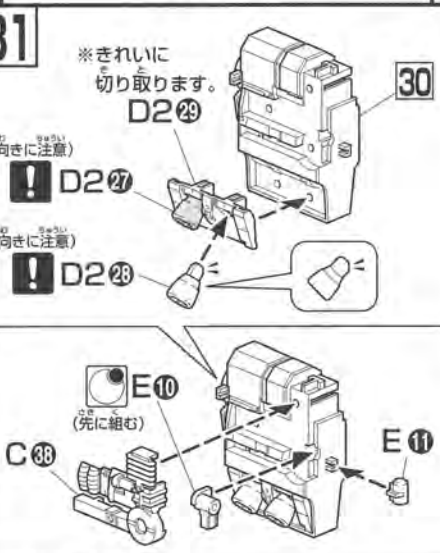
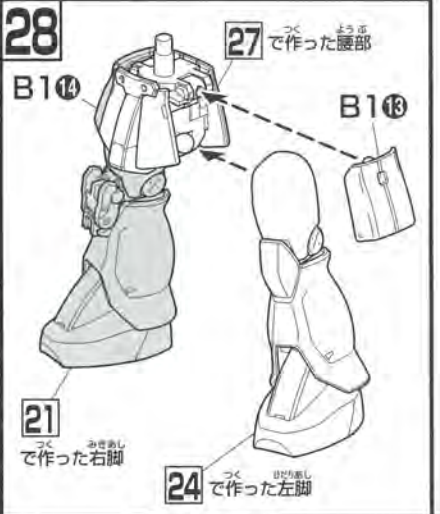
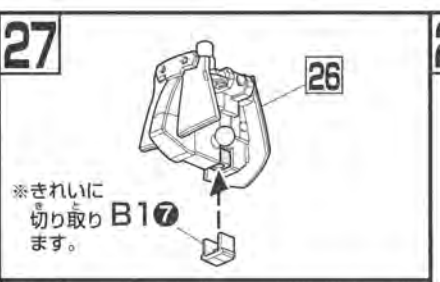
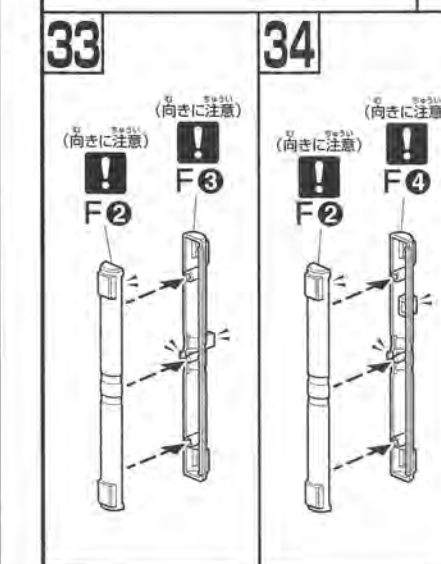
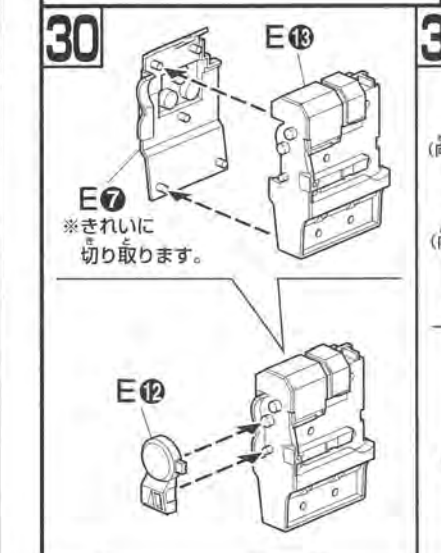
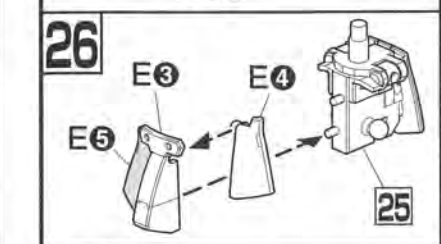
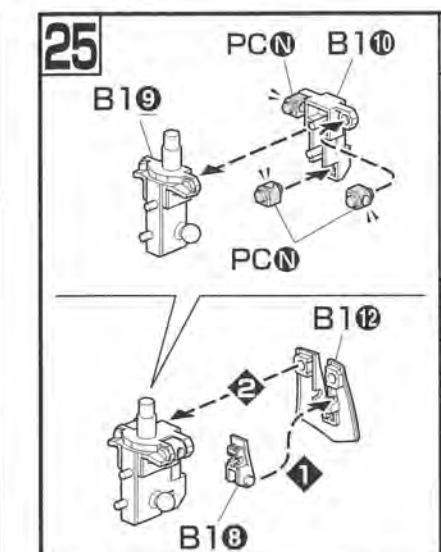
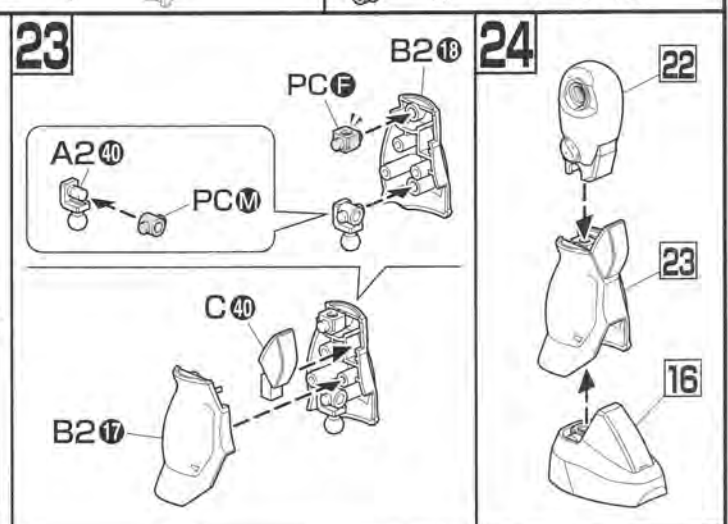
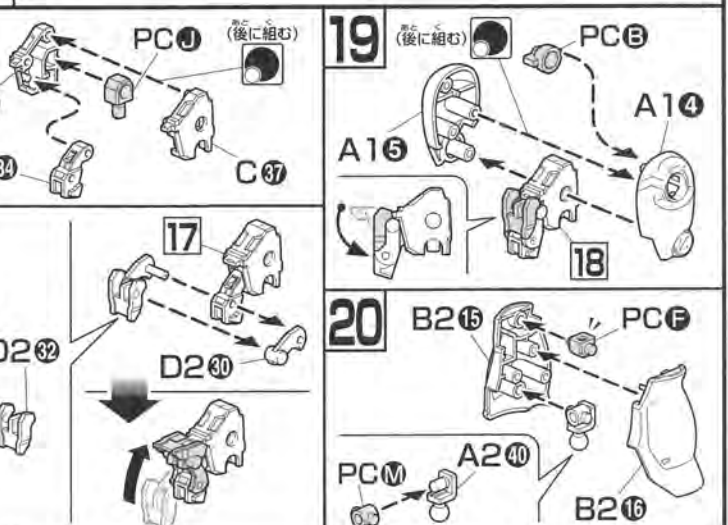
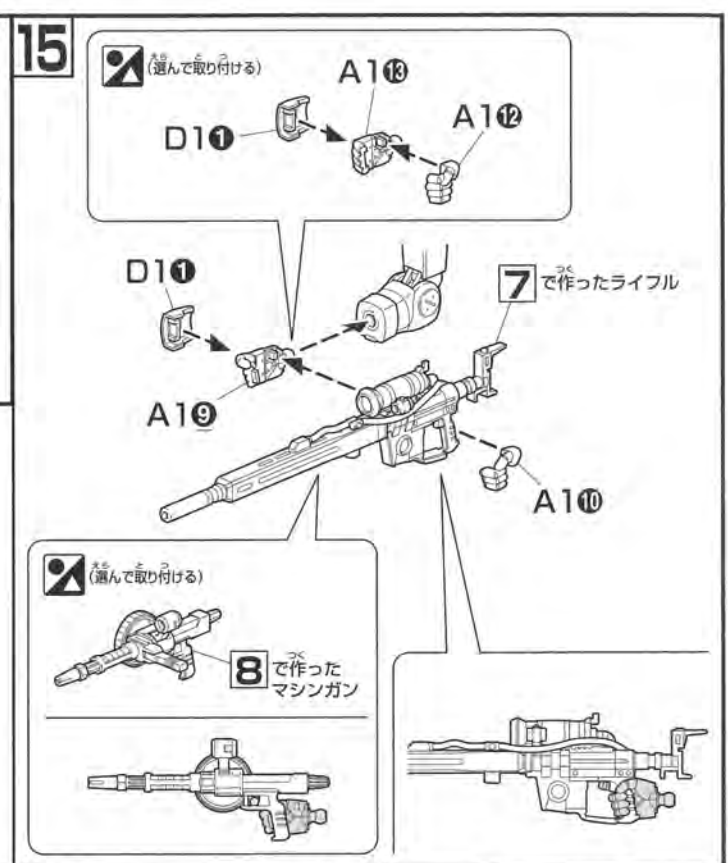
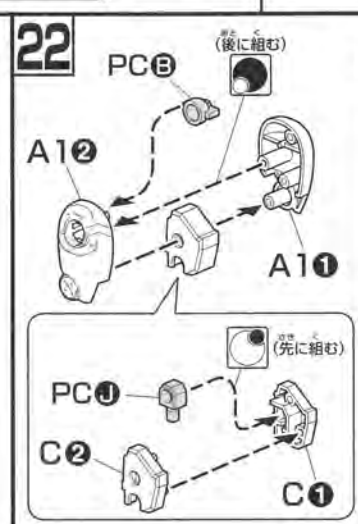
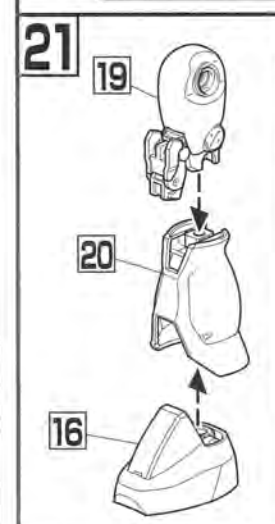
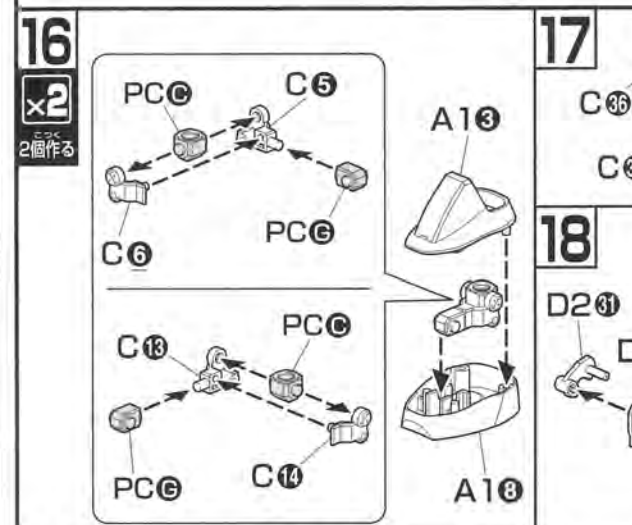
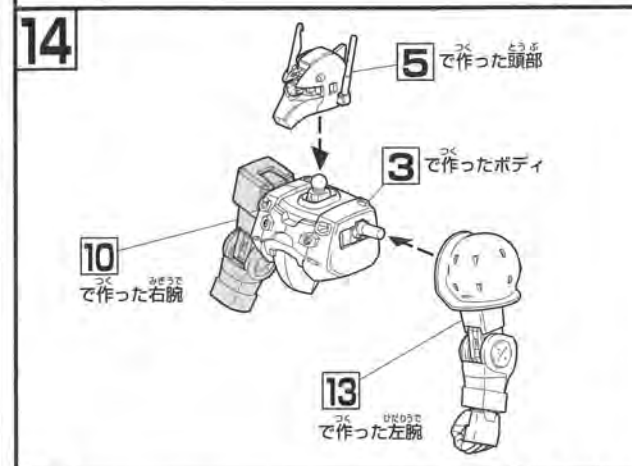
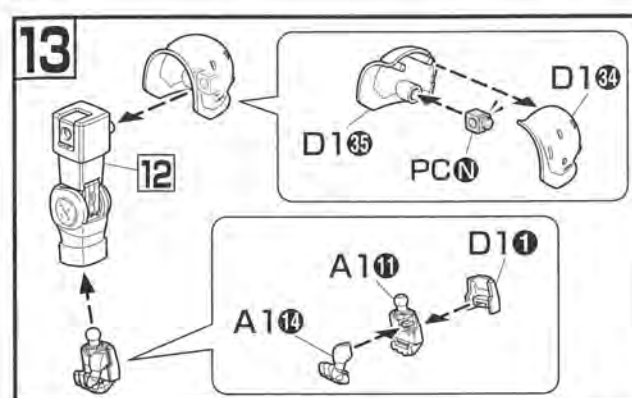
D15 D16 D17 (向きに注意)

15

D18 D19 D20 (向きに注意)

16

D21 D22 D23 (向きに注意)



MS-05L ZAKU SNIPER TYPE [YONEM KIRKS]

《ザクI・スナイパータイプ》は、地球上で運用されていたMS-05《ザクI》を再利用すべく、長距離狙撃用に特化させた機体である。ジオン公国軍において長らくモビルスーツでの狙撃ミッションには、マゼラトップ砲を利用した戦術が取られていたが、命中精度と火力に乏しく懸念事項となっていた。オデッサの敗戦以降、本国からの支援がほぼ打ち切られた地球方面軍のキャリフォルニア・ベースにおいて、MS-14《ゲルググ》で実用化されたビーム兵器の携帯技術を転用して本機の開発は進められることとなった。この時代、既に旧式と評されていた《ザクI》にそれらを叶えさせるためには、もはや補助という意味合いを逸脱した追加出力を与えねばならず、主動力源に匹敵するサブ・ジェネレーターを搭載した大型ランドセルを背負わせたことによって、ようやくビーム・スナイパー・ライフルのドライブを可能としている。ヘッド・ユニットはMS-06E《強行偵察型ザク》の複合式モノアイを採用し、長射程狙撃に見合うセンサー能力を有したことにより、いわば自走可能な長距離メガ粒子砲台へと生まれ変わったのだ。一年戦争末期に登場した本機は、連邦の大部隊に対してゲリラ的戦術をもって一定の戦果を上げたとされる。宇宙世紀0096年に確認されたジオン残党軍所属の《ザクI・スナイパータイプ》は、頭部ブレード・アンテナの追加、ビーム・スナイパー・ライフルの連続射撃を可能とするバレル部分の構造改良などが行われており、同軍の大型輸送機を改良した《ファット・アングル改》との連携運用によって、旧型機体であることを微塵も感じさせぬ高々度からの狙撃のみならず、残党軍全体を指揮する重要な役割をも果たしていたという。

SPEC
 形式番号: MS-05L
 全高: 17.5m
 本体重量: 67.9t
 ジェネレーター出力: 899kw(+700kw)
 装甲材質: 超鋼スチール合金
 武装:
 ビーム・スナイパー・ライフル
 ザク・マシンガン
 バルカン砲

ショルダーアーマー

本機の左肩には空間装甲（スペースド・アーマー）用の懸架フックが多数配置されており、撃破されたマゼラベースの履帯などを再利用して一時的に耐弾性を向上させたという。

ブレード・アンテナ/頭部バルカン砲

頭部に備えられたバルカン砲は、牽制用途で使用されたほか、対航空、対戦車、対人兵器代わりにも効果的であったという。ジオン残党軍で運用された本機には、指揮官機用のブレード・アンテナが追加されており、通信能力の強化が図られている。

機体固定用フック

胸部前面に2箇所、背部上面に2箇所存在する固定ベルト用のフック。様々な射撃姿勢が想定される高々度からの狙撃任務に欠かせない装備である。

ビーム・スナイパー・ライフル

一年戦争末期のジオン製大型ビーム・ライフルと同系統のラインで開発が行われた、長距離射程を誇る狙撃用のビーム・ライフル。頭部の超望遠レンズと連動させることで、高精度の射撃に加え、大火力の攻撃が可能となった。

バレルケース

ビーム・スナイパー・ライフル用の予備バレルを収納するためのケース。一定回数の射撃によって赤熱化したバレルを新規に交換することによって、連続射撃を可能とした。

格納式ニーパッド

スナイパータイプ用に新設したモビルスーツの低重心姿勢用ジャッキ。右膝部に内蔵されたこのジャッキを展開使用することにより、機体バランスを崩すことなく狙撃任務が行えた。

格納状態

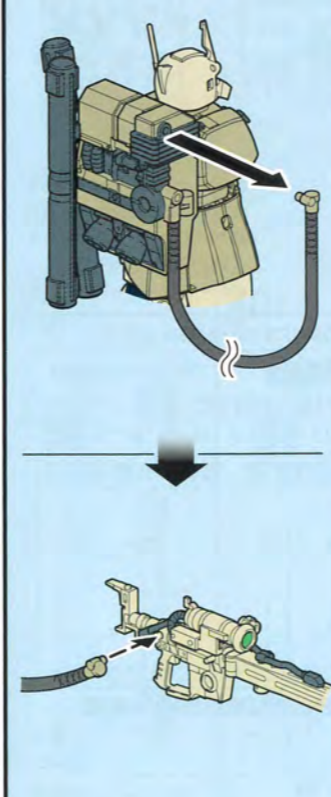
展開状態

ランドセル

サブ・ジェネレーターが搭載された大型のランドセル。開発期間が短かったため冷却時間に難があったが、後に問題点の改良が施され、外部冷却装置との併用により飛躍的な進化を果たした。

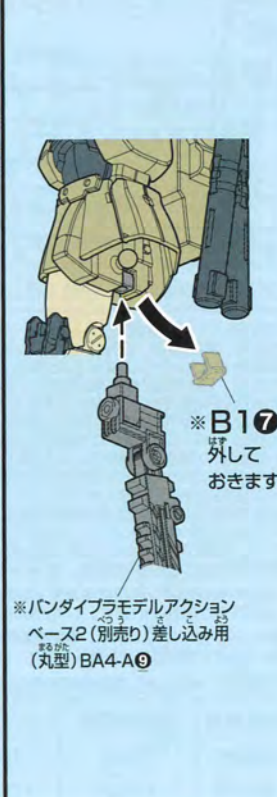
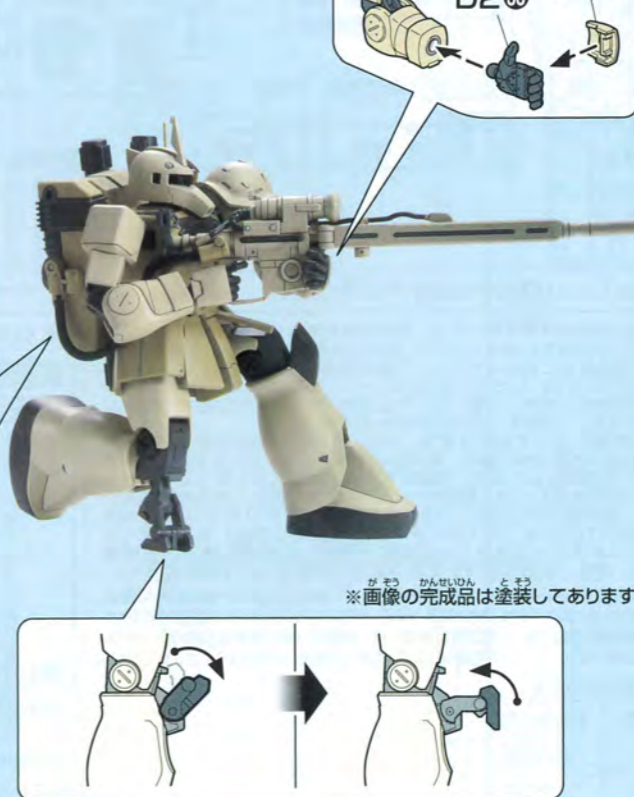
37

※説明のため、一部イラストを省略しています。



38

※左手首は外しておきます。



HGUC ※この商品には、HGUC ザクI・スナイパータイプ（ヨム・カークス機）が1セット入っています。

episode 4 で登場するMS達をHGUCで確認せよ!!



HGUC No.138 マラサイ (ユニコンVer.)

HGUC No.132 ゼー・スール

HGUC No.006 スゴック

HGUC No.131 ジムII

HGUC No.126 ジムIII

劇中で左の様な色の機体も存在する。この面頬を参考にカラー再現してみよう!

ジオン公国残党軍が使用したグリーンカラーに塗装された機体。

ネオ・ジオン残党軍が運用する水陸両用MS。

「一年戦争」期のジムを戦後に改良した機体。

「第一次ネオ・ジオン戦争」期の連邦軍の主力量産機。