



Extended Armament Vehicle (BOOST WILD BIKE Ver.)
 搭乗型エグザビークルの一種。広い戦闘エリアや広大な無人地帯の移動を高速化する手段として用いられている。「ジョイントコア」と呼ばれる新型ジョイントと、新開発の専用モジュールを採用した新規構造は、高いエネルギー効率を誇り、少量のエネルギーで強力な馬力を生むことが可能となった。様々なエグザマックスの搭載を想定した、大型サイズかつ重量感のある堅牢な装甲で、エグザマックスの可能性をさらに増進する。ブーストという名前は「エグザマックスを増進する」ことに加え、もう一つの由来があるとされている。
 A rideable Extended Armament Vehicle. It is used for traversing wide open battlefields and vast no man's lands at high speeds. With new joints known as "joint cores" and a unique structure that incorporates a newly developed dedicated module, this bike achieves high energy efficiency, enabling high horsepower generation with a small amount of energy. The solid armor is large and weighty, allowing many different types of EXAMACS to ride and further expanding their possibilities. The word "boost" in the bike's name refers to how it "boosts the EXAMACS," but it is said to have another origin as well.

30MM Extended Armament Vehicle (BOOST WILD BIKE Ver.)
 30MM 1/144 エグザビークル(ブーストワイルドバイクVer.)

テーマを決めて、更なるカスタマイズに挑戦しよう!
 Decide on a theme and try out further customization!

カスタムテーマ Custom Theme
イグライト02 (重装二輪装備型)
 IGLIGHT 02 (Heavily Armored Two-wheeled Type)



※この商品には「30MM 1/144 エグザビークル(ブーストワイルドバイクVer.)」が1セット入っています。それ以外の商品は全て別売りです。取り付け方は一例です。商品によっては取り付けができない場合もありますのでご了承ください。
 ※画像と商品とは多少異なりますのでご了承ください。
 ※掲載の完成品画像は塗装してあります。※掲載の画像はイメージです。
 *This package contains one set of "30MM 1/144 Extended Armament Vehicle (BOOST WILD BIKE Ver.)". All other products are sold separately. The images show examples of how parts can be attached. Please note that some parts may not work with this product. *The actual product may vary slightly from the images. *The completed product in the image has been painted. *Images are for illustrative purposes only.



警告 (けいこく)
 保護者の方へ 必ずお読みください。
●小部品があります。誤飲・窒息の危険がありますので、3才未満のお子様には絶対に与えないでください。

注意 (ちゅうい)

- 縁部が鋭い箇所がありますので、注意してください。
- 先端が尖っている箇所がありますので、注意してください。
- 部品は番号を確かめ、きれいに切り取りましょう。
- 袋を頭からかぶったり、顔を覆ったりしないでください。窒息する恐れがあります。

WARNING
 Parents and guardians, read the following instructions before use.
●CHOKING HAZARD - Small parts. Not for children under 3 years.

CAUTION

- Pay attention to sharp parts and edges.
- Pay attention to sharp parts. Be careful when handling.
- Check part numbers and cut them out neatly.
- To avoid suffocation, do not put plastic bags over your face.

《組み立てる時の注意》 ●組み立てる前に説明書をよく読みましょう。
 ●塗装にはより安全な「水性塗料」のご使用をおすすめします。
 ●尖った先端や薄い縁部に触れながらの組み立てには十分ご注意ください。
 ※この商品には道具類は入っていませんので、別にご用意ください。

《Notes on assembly》
 ●Carefully read the instructions before assembling.
 ●Use of water-based paint is recommended for safety reasons.
 ●Pay extra attention when handling sharp points and edges.
 * Tools are not included.

2組作る Build two sets. **JCCパーツの取り外し方** How to remove JCC parts

1 切る
Cut at the marked points

※ --- の線で切りはなします。
 ※切る順番は自由です。
 * Remove at the --- line.
 * You can cut in any order.

2 取り外す
Remove the parts from the runner

3 1~4の順番で取り外す
Remove in the order of 1 to 4

※ 1、2の番号は裏側にあります。
 * The numbers 1 and 2 are printed on the back.

2組作る Build two sets.

(SM-W2 3) (SM-W2 4)
 SM-W1 3 SM-W1 4

SM-W1 1

※奥までしっかりはめ込みます。
 * Tightly fit the parts as far as they will go.

SM-W2 15

JCC

SM-Y1 4

SM-Y1 3

SM-AA 6

SM-W2 8

SM-AA 7

SM-W1 14

SM-W1 8

SM-AA 13

SM-AA 3

2組作る Build two sets.

SM-Z 3

SM-W2 14

SM-Z 2

SM-Z 1

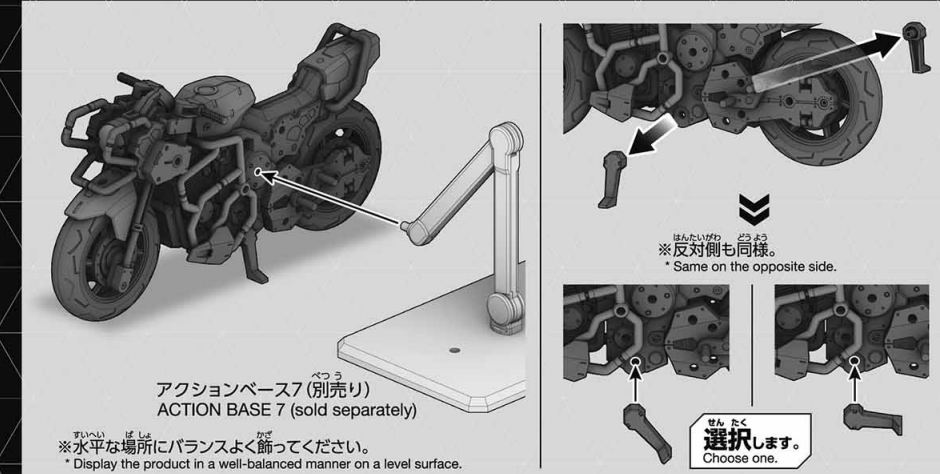
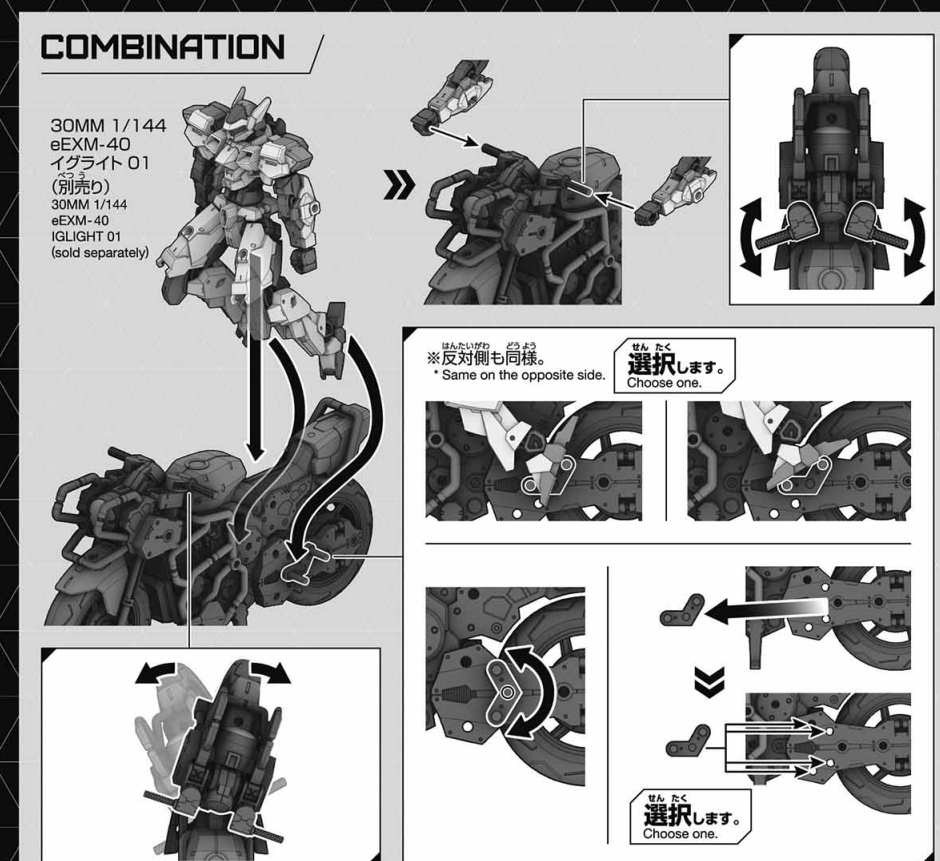
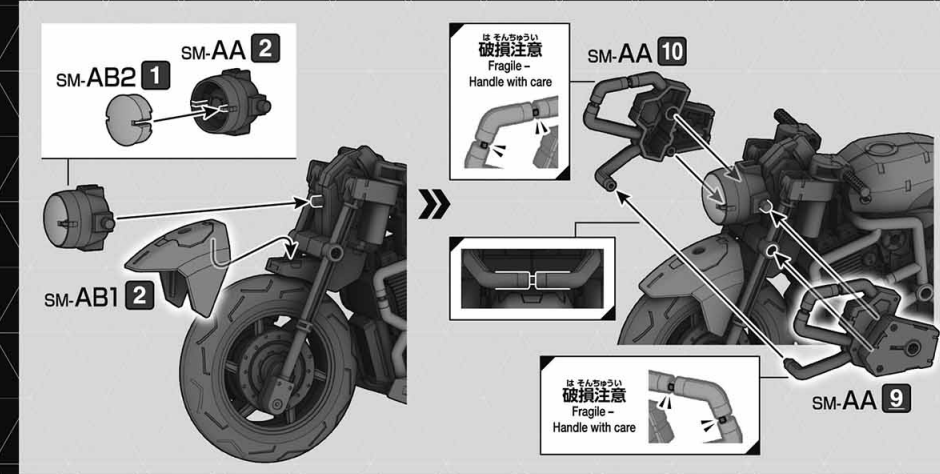
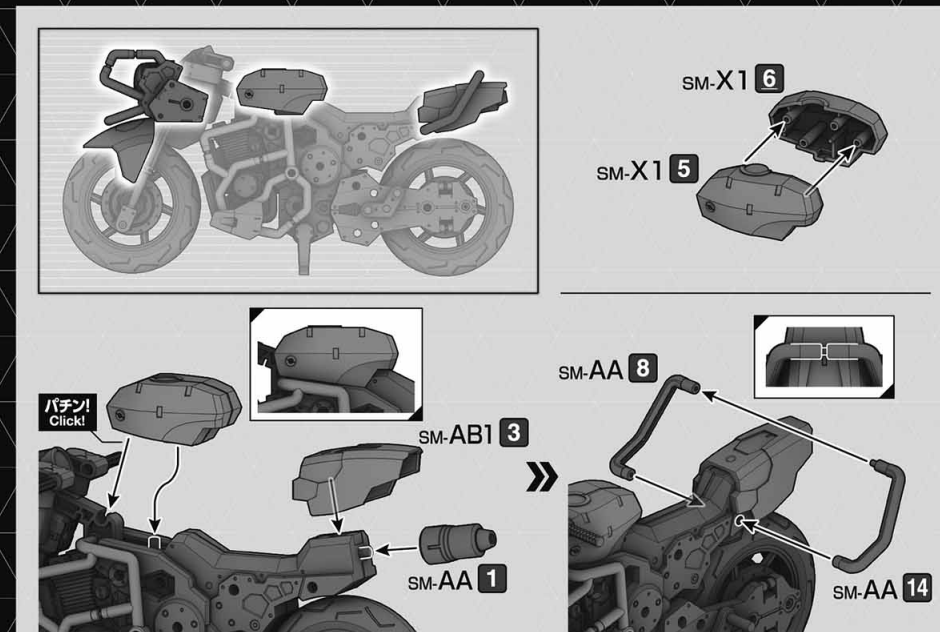
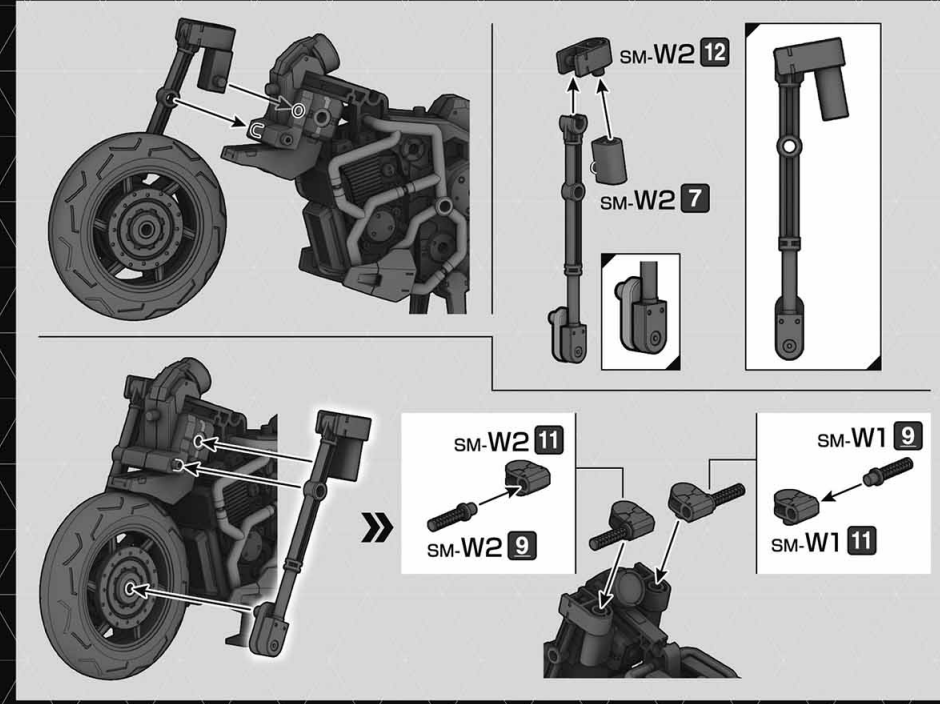
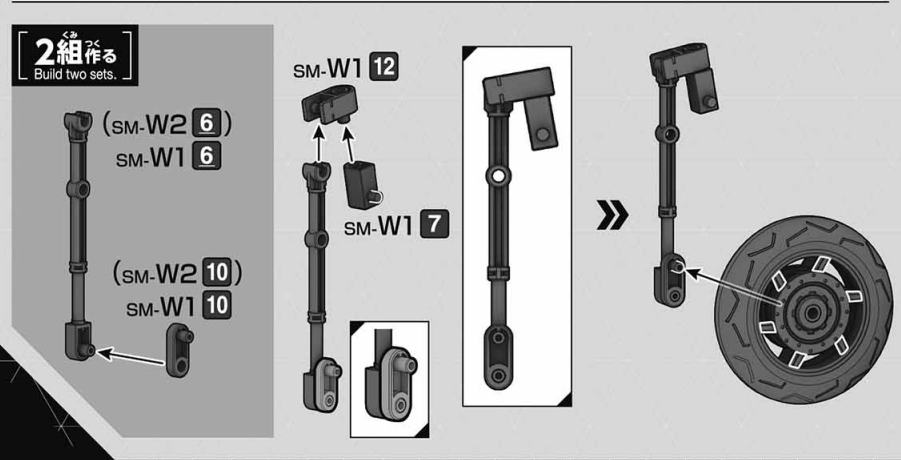
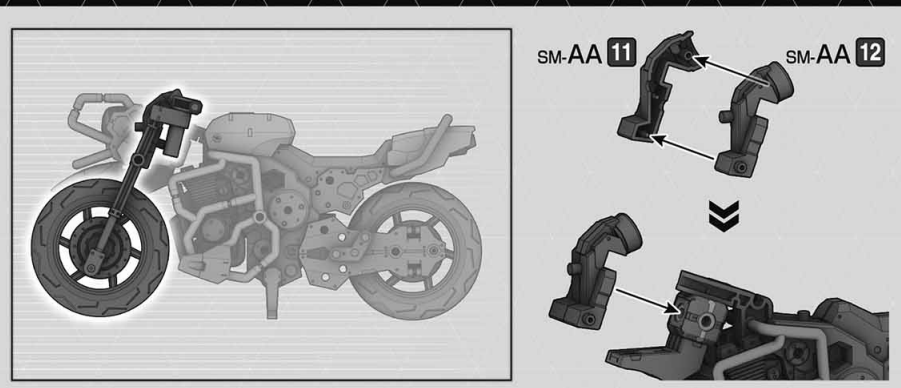
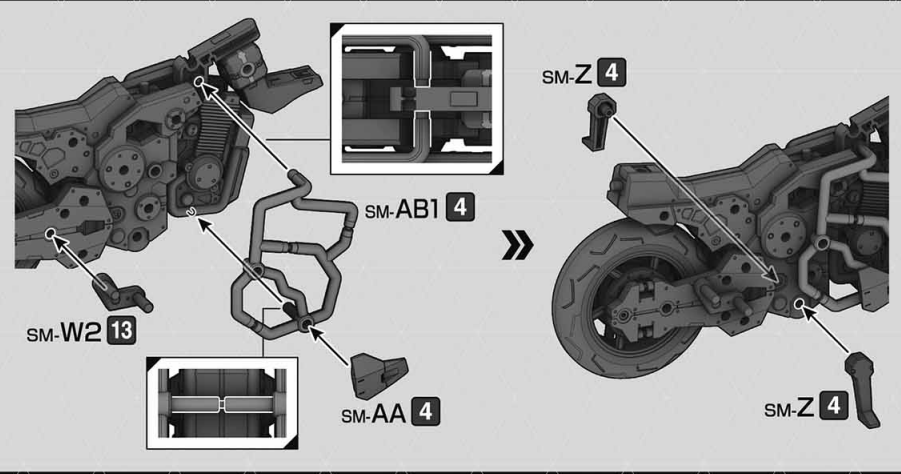
SM-W2 5

SM-W1 5

SM-AB1 1

SM-AA 5

SM-W1 13



PARTS LIST パーツリスト

JCC (PS・POM) (x2)	SM-AA (PS)	SM-AB1 (PS)	SM-AB2 (PS)	SM-W1 (PS)	SM-W2 (PS)	SM-X1 (PS)	SM-Y1 (PS)	SM-Z (PS) (x2)

※本商品は精密な加工を施している為、製造工程上、部品形状には多少の差異がございます。
* Clear parts may contain bubbles due to manufacturing process. Please understand this.

※クリアパーツの中には、製造工程上気泡が入っているものがありますがご了承ください。
* Intricate processing may create slight variations in the parts during manufacturing.

※余ったパーツはお好みで自由にお使いください。
* Use the extra parts freely.