

V2 CORE FIGHTER

V2コア・ファイター REAR VIEW

リアビュー



WEAPONS

各部マイクロ・ミサイル・ポッド メガ・ビーム・シールド ビーム・ライフル(連装式グレネードランチャー)



メガ・ビーム・ライフル

ウエポン



V2 ASSAULT GUNDAM

V2アサルトガンダム

V2 BUSTER GUNDAM

V2バスターガンダム

Iフィールド発生器
メガ粒子の圧縮や加速に使われるIフィールドを防御用に転用した装置。両肩、腰部、両膝部分に装着され、強力なビームバリアとして機能する他、装甲の表面には耐ビームコーティングも施されている。



ヴェスパー
可変速ビーム・ライフル(=Variable Speed Beam Rifle)のことで、貫通力の高い速いビームから破壊力の強い遅いビームを撃ち分けることができる。U.C.0120年代に確立された技術でF91などにも採用された。



ビーム・ライフル
(連装式グレネードランチャー)

マイクロ・ミサイル・ポッド
フロントアーマー、リアアーマー、脚部ハードポイントに計6基装備する。基本的には長距離撃破用のメガ・ビーム・キャノン運用時の近距離防衛に対応した装置だが、パイロットに技能があればMSの撃墜も可能。

COLOR GUIDE

<p>● 本体等ホワイト部:</p> <p>ホワイト(100%) +エメラルドグリーン(少量)</p>	<p>● 胸部等ブルー部:</p> <p>ホワイト(50%) +インディブルー(40%) +パープル(10%)</p>	<p>● 足等レッド部:</p> <p>モンザレッド(100%)</p>
<p>● アンテナ等イエロー部:</p> <p>イエロー(70%) +ホワイト(30%) +オレンジイエロー(少量)</p>	<p>● アサルトパーツ等ゴールド部:</p> <p>下地にゴールド(100%) +クリアイエロー(100%)</p>	<p>● メインカメラ等グリーン部:</p> <p>エメラルドグリーン(40%) +スカイブルー(30%) +ホワイト(30%)</p>
<p>● コア・ファイターキャビン部:</p> <p>下地にシルバー(100%) +クリアブルー(100%)</p>	<p>● メガ・ビーム・ライフル部:</p> <p>インディブルー(75%) +ホワイト(25%) +パープル(少量)</p>	<p>● 関節等グレー部:</p> <p>グレー(90%) +ブラック(10%)</p>

※よりリアルに仕上げたい方は、上の基本色をご確認ください。
※塗装には、より安全な「水性塗料」のご使用をおすすめします。
※カラー配合は参考値であり、画像とカラーガイドの色は異なる場合があります。

LM314V23/24 V2アサルトバスターガンダム



V2アサルトバスターガンダムは、TVシリーズ「機動戦士Vガンダム」に登場するV2ガンダムの強化装備装着時の呼称である。U.C.(宇宙世紀)0153年6月23日、バスター仕様で出撃したウッソをシュラク隊が呼び止める。戦闘は既に始まっているにもかかわらず、リン・ホースJr.の老人たちが丹誠込めたアサルトパーツを届けにきたのだという。その時、ウッソたちに気付いたカテジナがゴトラタンのメガ・ビーム・キャノンで狙い撃つ。「何がいるんだ……判るんだよ、私には!!!」遠距離からの砲撃を前に、V2アサルトバスターを駆るウッソは自ら叫んだ。「来るなら僕のところに来い!!!」メガ・ビーム・シールドが起動し、Vの字を虚空に放つ!!!

※画像はイメージです。

LM314V23/24 VICTORY TWO ASSAULT BUSTER GUNDAM

LEAGUE MILITAIRE MULTIPLE MOBILE SUIT

© 創通・サンライズ

MODEL NUMBER : LM314V23/24
HEAD HEIGHT : 15.5m
WEIGHT : 14.6t
TOTAL WEIGHT : 23.1t
GENERATOR OUTPUT : 7,510kw
THRUSTERS TOTAL PROPULSION : MINOVSKY DRIVE UNIT + 66,790kg
MATERIAL : GUNDARIUM ALLOY & SUPER CERAMIC COMPOSITE
ARMAMENTS : MEGA BEAM CANNON
SPRAY BEAM POD
MICRO MISSILE POD
V.S.B.R.
I-FIELD GENERATOR
MEGA BEAM SHIELD
MEGA BEAM RIFLE
HEAD VULCAN GUN
BEAM RIFLE (GRENADE LAUNCHER)



1/144 SCALE

HG
UNIVERSAL CENTURY

GUNDAM.INFO Search
www.gundam.info

バンダイホビーサイト: www.bandai-hobby.net/
Any fees incurred by your wireless method and connection to the website are your own responsibility.

BANDAI 2015 MADE IN JAPAN ●画像の完成品は塗装済みです。

0196527



警告 (けいこく)

保護者の方へ 必ずお読みください。

- 小部品があります。誤飲・窒息の危険がありますので、3才未満のお子様には絶対に与えないでください。

注意 (ちゅうい)

- 緑部が鋭い箇所がありますので、注意してください。
- 先端が尖っている箇所がありますので、注意してください。
- 部品はきれいに切り取り、切り取ったあとのクズは捨ててください。
- 袋を頭からかぶったり、顔を覆ったりしないでください。窒息する恐れがあります。

《組み立てる時の注意》

- 組み立てる前に説明書をよく読みましょう。
- 部品は番号を確かめ、ニッパーなどできれいに切り取りましょう。
- 塗装にはより安全な「水性塗料」のご使用をおすすめします。

組み立て中に注意する箇所

シールの番号	反対側に取り付けるパーツ	両側に同じパーツを取り付ける	切り取る場所	部品を数個の個数作ります	後に組み立てます	どちらかを選んで取り付ける

パーツリスト

(X印は使用しないパーツです。)

A1パーツ (スチロール樹脂: PS)	A2パーツ (スチロール樹脂: PS)	Bパーツ (スチロール樹脂: PS)	Cパーツ (スチロール樹脂: PS)	D1パーツ (スチロール樹脂: PS)
G1パーツ (スチロール樹脂: PS)	H1パーツ (スチロール樹脂: PS)	Iパーツ (スチロール樹脂: PS) アンダーゲートあり	D2パーツ (スチロール樹脂: PS)	(PC-002B) (ポリエチレン: PE)

● ホイルシール………1

アンダーゲートの切り方

▶ アンダーゲートマークの付いた部品は、右の図のようにキレイに切り取ります。▶の印が付いている部分は忘れないように切り取ってください。

※ Iパーツの一部は下の図のように切り取ります。

1 ランナー

2

※ 本商品は **V2アサルトバスターガンダム**、**V2アサルトガンダム**、**V2バスターガンダム** のどれかを
選んで組み立てます。組み立て後の分解はパーツを破損する恐れがありますので、ご注意ください。

V2アサルトバスターガンダム



V2アサルトガンダム



V2バスターガンダム



※ 各画像の完成品は塗装してあります。

※ 部品はきれいに切り取り、向きや左右などイラストをよく見て組み立ててください。

1

※ 切り取らないように注意してください。

※ 向きをかえます。

※ 穴がある方

2

3

※ 向きをかえます。

4

右肩の選択部分

V2アサルトバスターガンダム

V2アサルトガンダム

V2バスターガンダム

※ (選んで取り付ける)

5

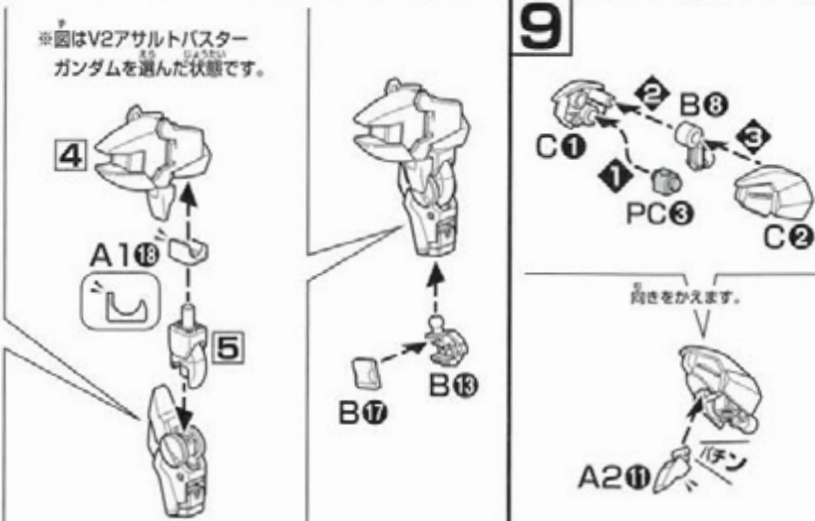
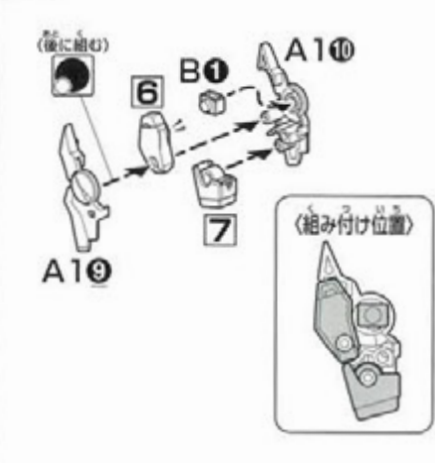
6

x2 2個作る

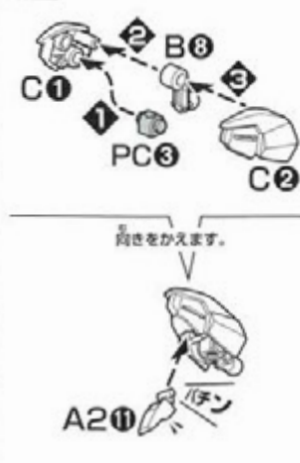
7

※ 穴が大きい方

8



9



10 左肩の選択部分

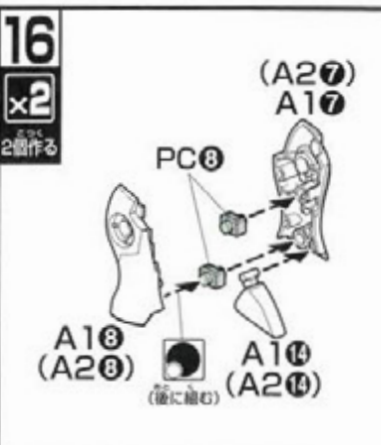
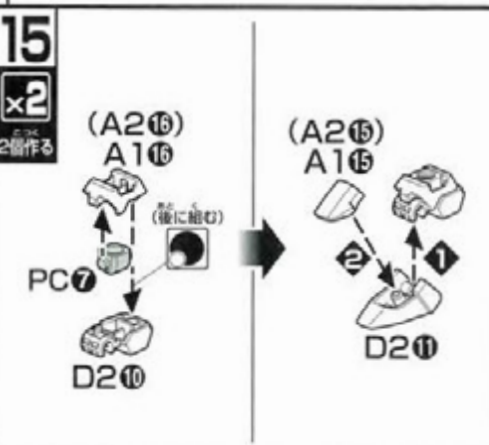
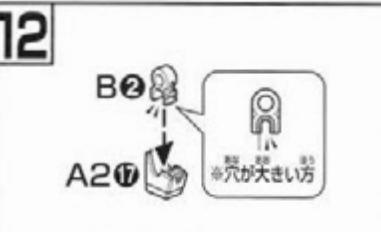
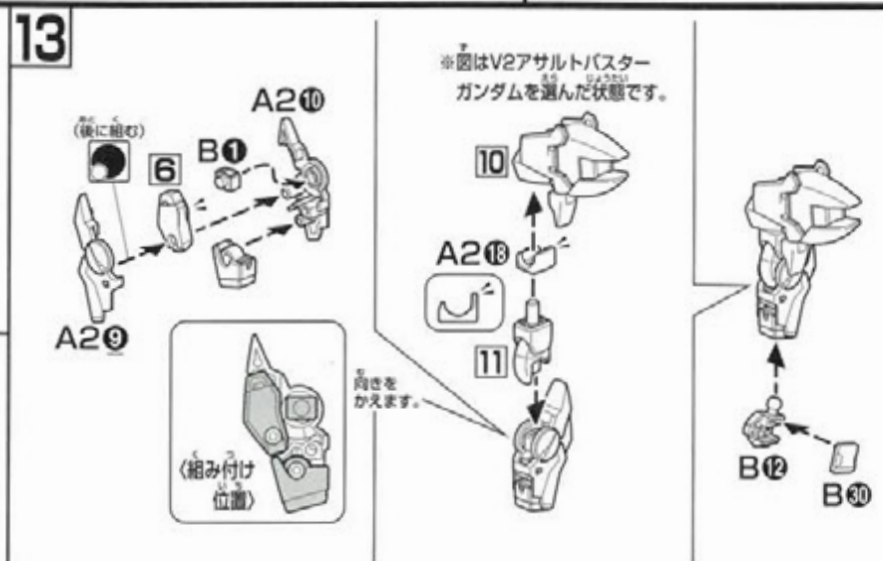
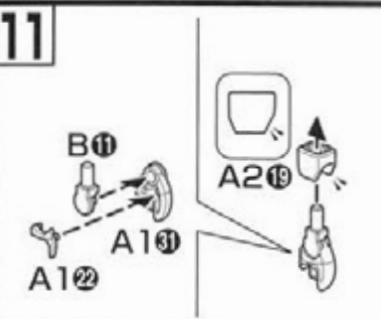
△(選んで取り付ける)



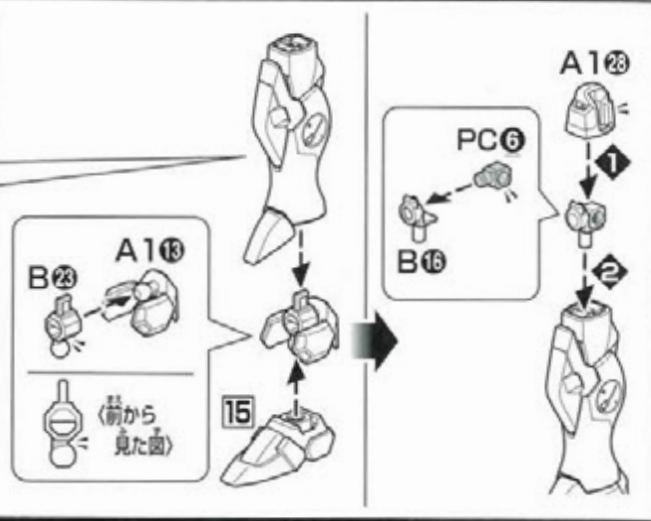
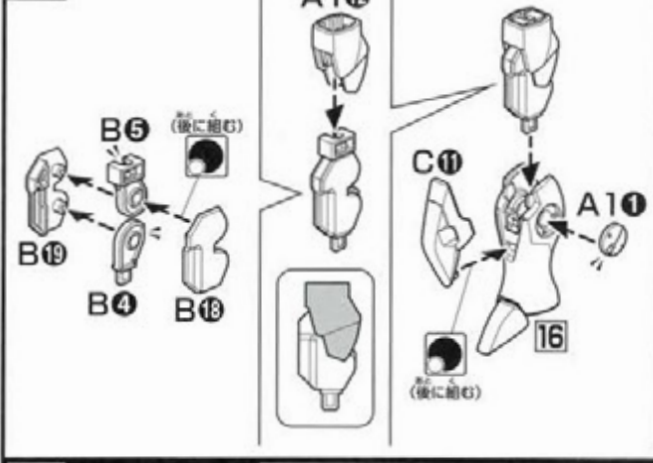
V2アサルトバスターガンダム

V2アサルトガンダム

V2バスターガンダム

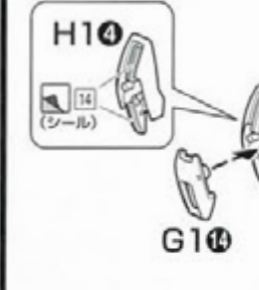


17



18 右脚の選択部分

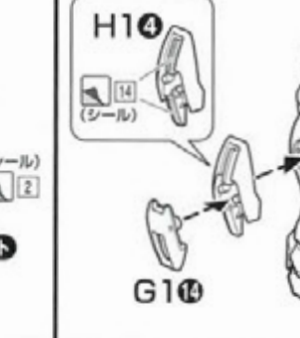
△(選んで取り付ける)



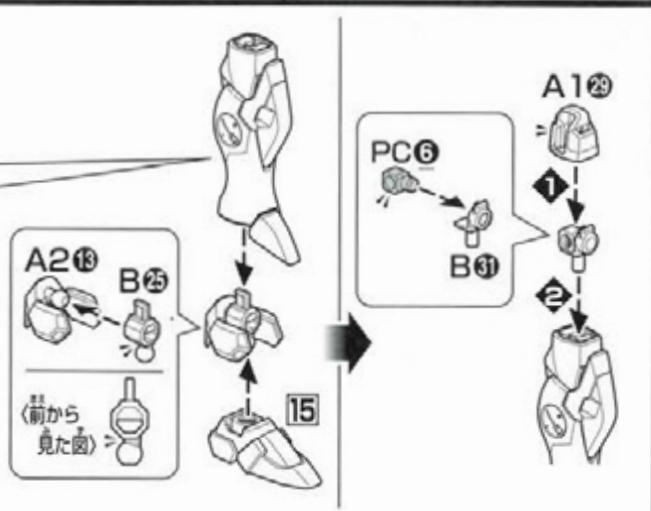
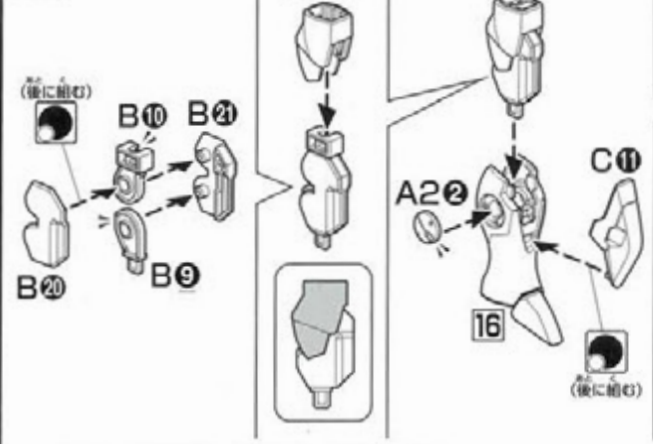
V2アサルトバスターガンダム

V2アサルトガンダム

V2バスターガンダム



19



20 左脚の選択部分

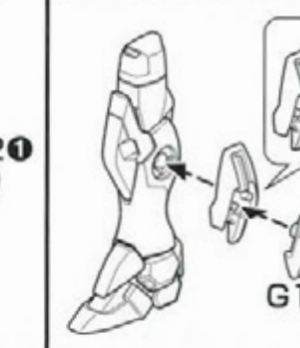
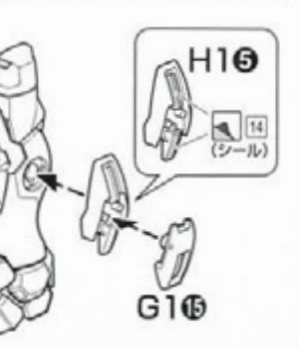
△(選んで取り付ける)



V2アサルトバスターガンダム

V2アサルトガンダム

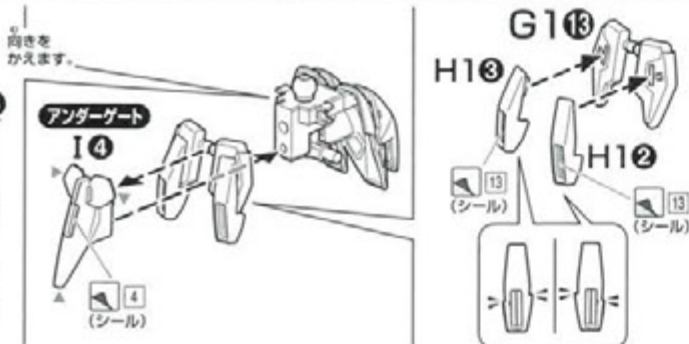
V2バスターガンダム



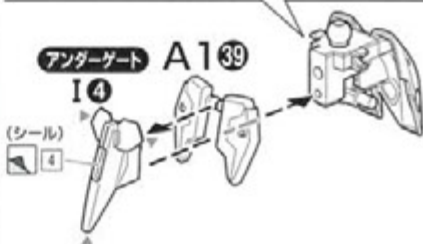
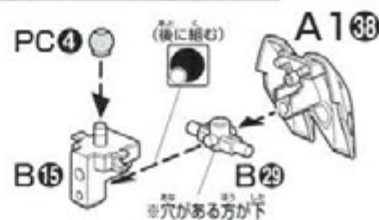
21 腰の選択部分

V2アサルトバスターガンダム

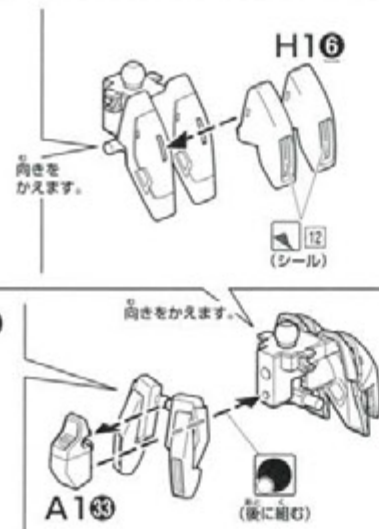
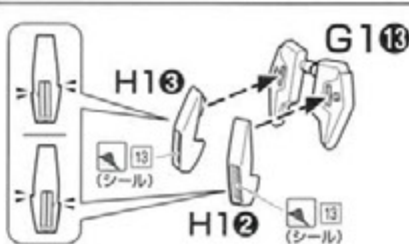
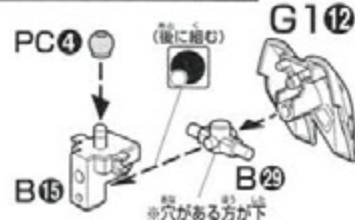
(選んで取り付ける)



V2アサルトガンダム



V2バスターガンダム

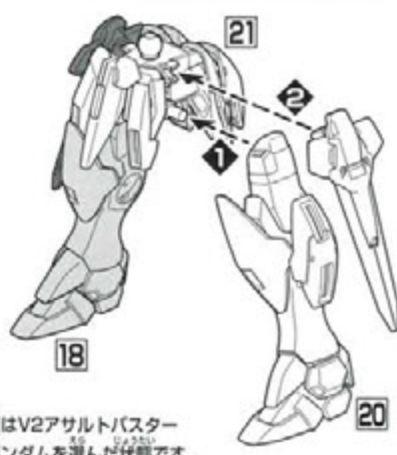
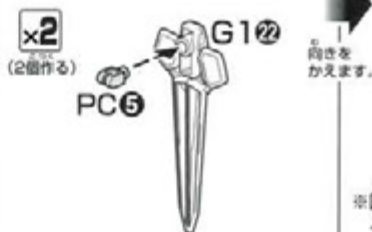


22 下半身の選択部分

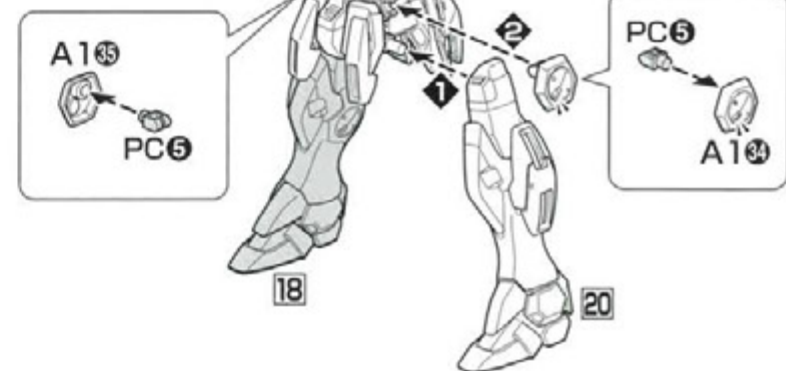
(選んで取り付ける)

V2アサルトバスターガンダム

V2アサルトガンダム

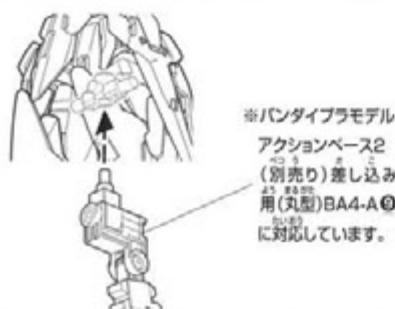
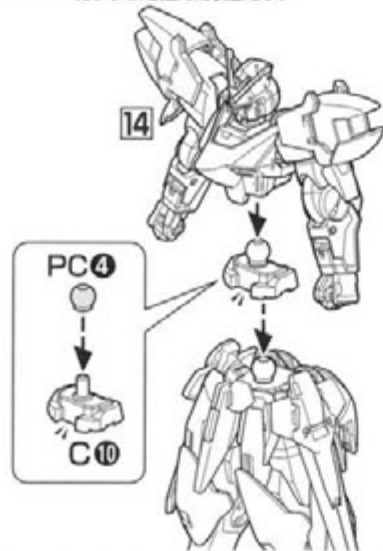


V2バスターガンダム



23

※図はV2アサルトバスターガンダムを選んだ状態です。



LM314V23/24 VICTORY TWO ASSAULT BUSTER GUNDAM

LM314V23/24 V2(ビーツー/ヴィクトリーツー)アサルトバスターガンダムは、リガ・ミリティアが独自に開発したV2ガンダムに強化装備を施した状態を指す便宜上の呼称である。本来は長距離支援用のバスターパーツと中距離戦闘用のアサルトパーツは、それぞれ戦術的に異なる用途を想定して開発されていた装備であり、同時運用は有り得ないはずであった。だがしかし、各追加装備は装着部位が重複しておらず、双方の装備を同時に装着することが可能であった。実際には、バスター装備に遅れて開発されたアサルト装備は、リオンホースJr.において急速あつたえられた側面もあるため、カサレリア以来ウツの戦いを見守ってきたカミオン部隊の老技術者たちが心を尽くした仕様であったのかも知れない。むしろ、対艦隊戦を想定したロングレンジの砲撃戦と、拠点防衛や要撃に特化したミドルレンジの戦闘が交錯する対エンジェル・ハイロウ防衛艦隊との戦闘状況に関して言えば、結果的には理想的な装備であったということもできる。最終決戦の前に、運用可能な装備をありつけ揃え集めて装備するのは"白いMS"こと"ガンダム"の伝統のひとつともされており、まさしくV2ガンダムはその系譜に連なる機体であったと言えるだろう。

ミノフスキー・ドライブ・ユニット



メガ・ビーム・キャノン

ロングレンジ用のビーム砲。小型化されているにもかかわらず、射程や威力はグリス戦役時のメガ・バスター・ランチャーやハイパー・メガ・ランチャーに匹敵し、対艦隊戦などで大きな威力を発揮する。

スプレー・ビーム・ポッド

メガ・ビーム・キャノンの稼働を補助する中～近距離防御用の装備。機能的にはメガ・ビーム・キャノンのカウンターウェイト兼エネルギーチャージ用のコンデンサーとしても必要不可欠なユニットとなっている。

メガ・ビーム・ライフル

開放型のメガ粒子圧縮加速デバイスを採用した高出力のビーム砲。リガ・ミリティアが標準装備として量産した装備の強化型。威力に対して比較的軽量であるため、アサルト装備の手持ち武装として採用された。

メガ・ビーム・シールド

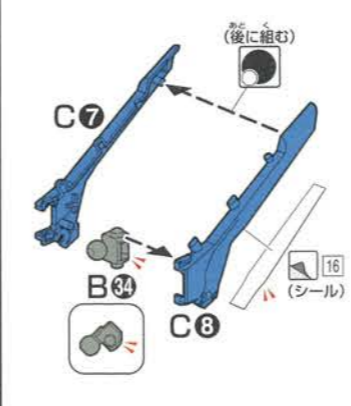
3基のバリア・ピットを展開して従来のビーム・シールドをはるかに超える広範囲の防御を可能とする装備。ピットのポジションは任意に変更可能で、敵の攻撃に対応して有効面を即座に変えることができる。

SPEC

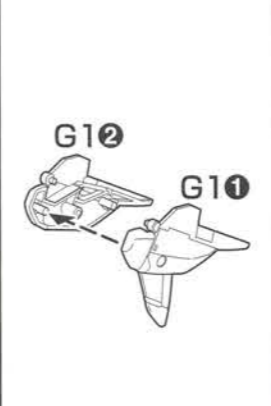
型式番号: LM314V23/24
 頭頂高: 15.5m 本体重量: 14.6t 全備重量: 23.1t
 ジェネレーター出力: 7,510kw スラスター総推力: ミノフスキー・ドライブ・ユニット+66,790kg
 装甲材質: ガンダリウム合金スーパーセラミック複合材
 武装: メガ・ビーム・キャノン スプレー・ビーム・ポッド マイクロ・ミサイル・ポッド ヴェスパー Iフィールド発生器
 メガ・ビーム・シールド メガ・ビーム・ライフル 頭部バルカン砲 ビーム・ライフル(連装式グレネード・ランチャー)

※データは劇中の設定です。 ※画像はバンダイプラモデルアクションベース2(別売り)を使用しています。

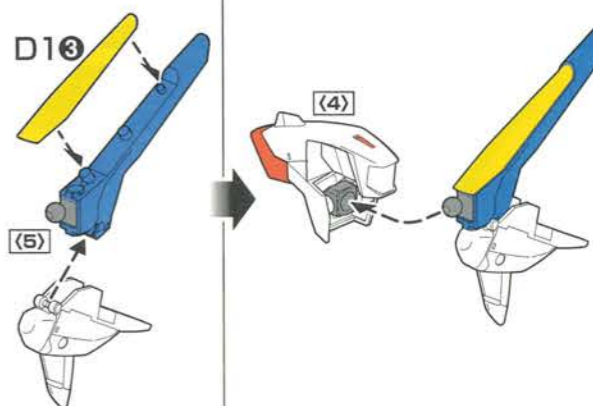
(5) ※シールを先に貼ります。



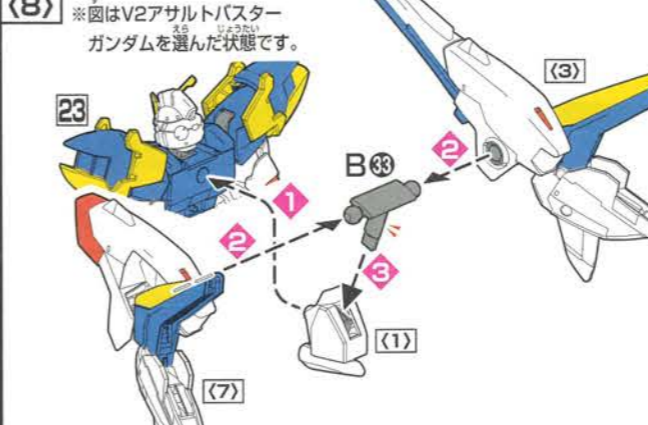
(6)



(7)

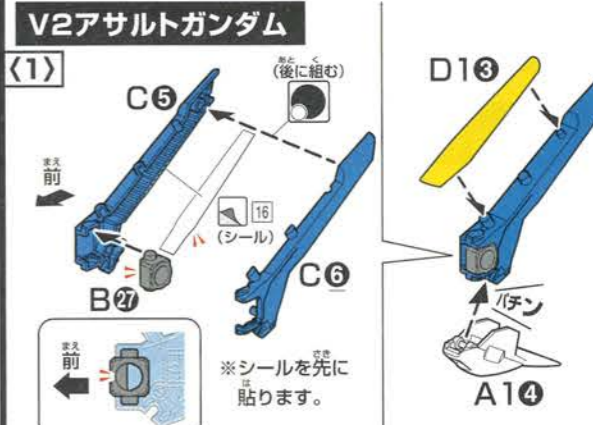


(8) ※図はV2アサルトバスターガンダムを選んだ状態です。



V2アサルトガンダム

(1) ※シールを先に貼ります。



24 バックパックの選択部分

せんたくぶぶん (選んで取り付ける)

(1) G16 B32



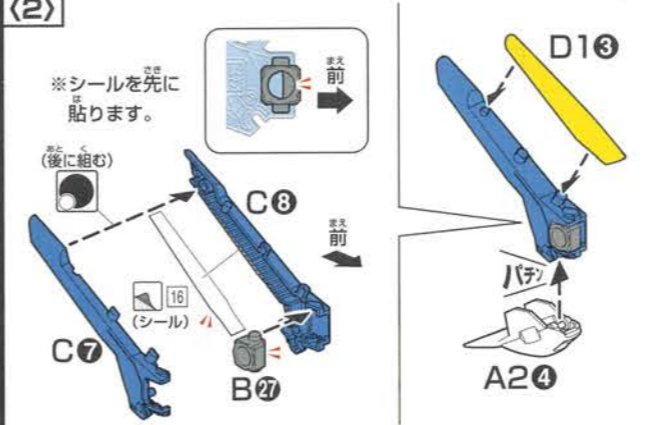
(2) G18 G17 B27



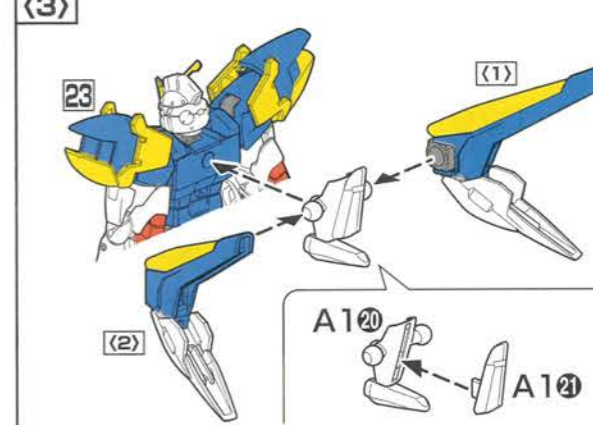
(3) ※シールを先に貼ります。



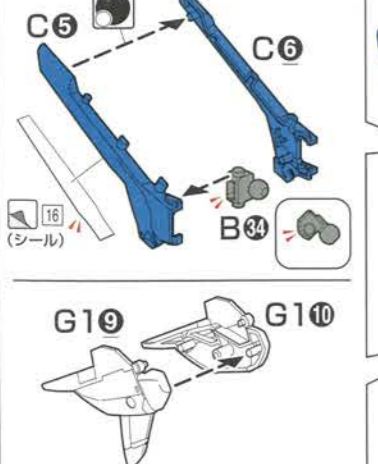
(2) ※シールを先に貼ります。



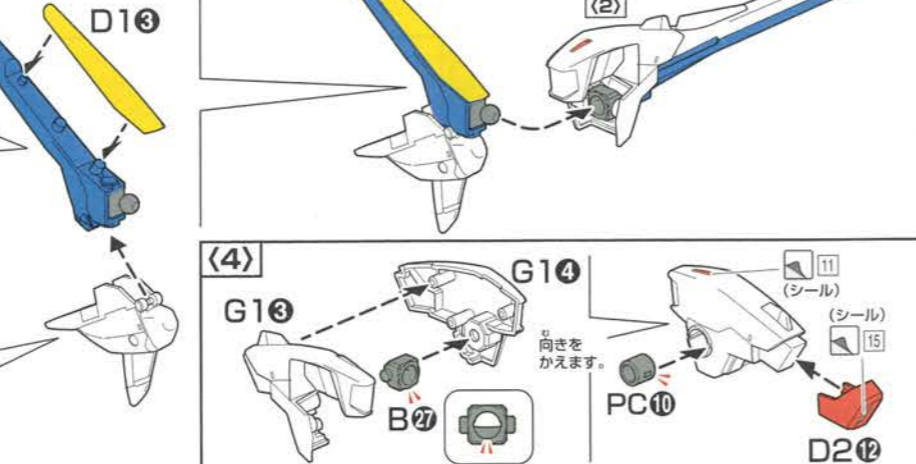
(3) 23 (1) A120 A121



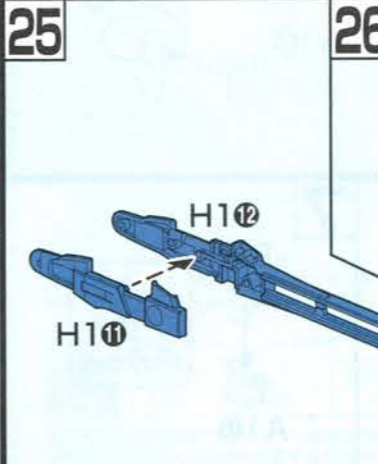
(3) ※シールを先に貼ります。



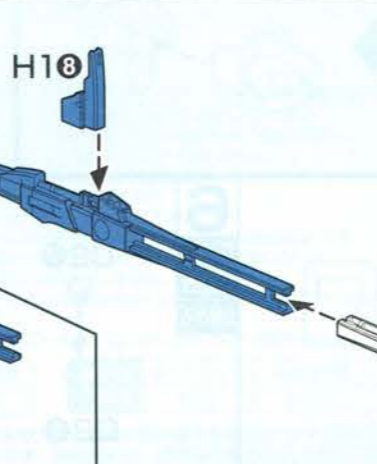
(4) G19 G10 G13 G14 B27 PC10 D212



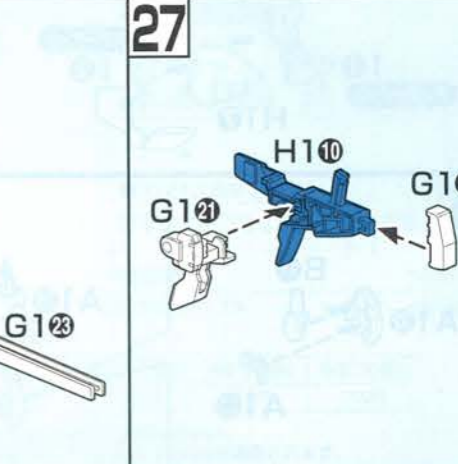
25 H11 H12 H18



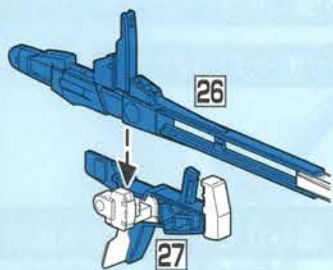
26 H10 G123



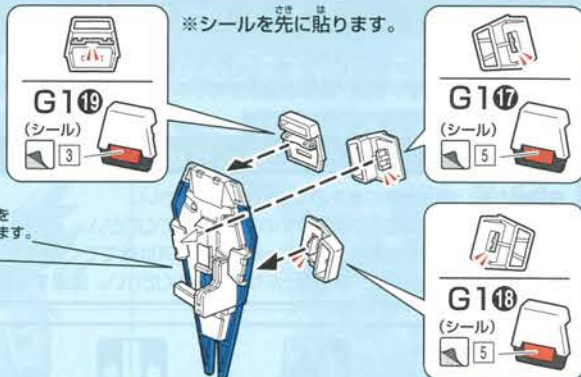
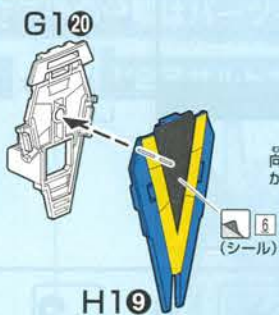
27 G121 H10 G16



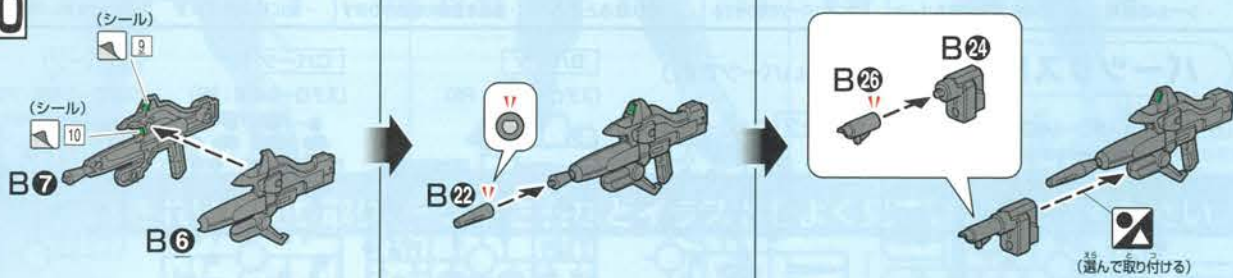
28



29



30



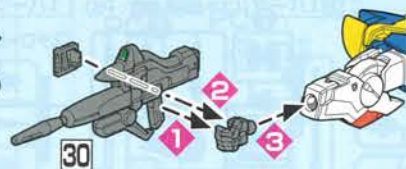
31

※図はV2アサルトバスターガンダムを選んだ状態です。



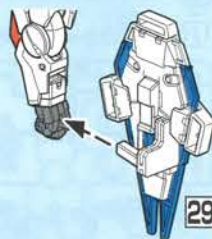
※手首を分解して取り付けます。

☞ (左手にも持たせられます)

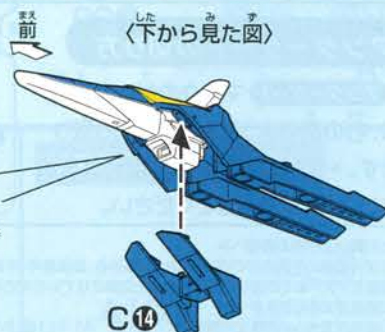
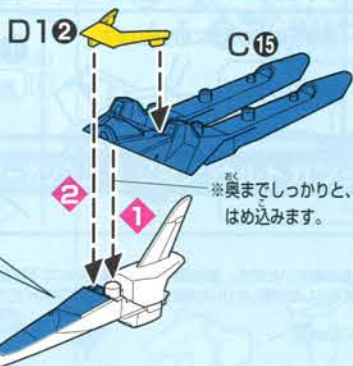
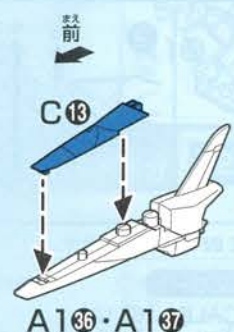


※図はV2アサルトバスターガンダムを選んだ状態です。

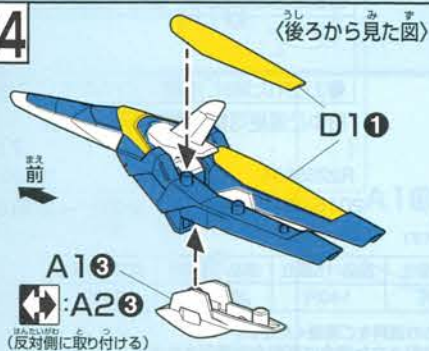
32



33



34



35

