

HG  
GUNDAM THE ORIGIN  
1/144 SCALE

機動戦士ガンダム  
THE ORIGIN  
ジ・オリジン



# MS-05 ZAKU I (KYCILIA'S FORCES)

## PRINCIPALITY OF ZEON MASS-PRODUCED MOBILE SUIT

HG 1/144 ザクI(キシリア部隊機)  
ZAKU I (KYCILIA'S FORCES)

### MS用マシンガン

MACHINE GUN (FOR MOBILE SUIT)  
モビルスーツ用に開発された携行火器。実弾を射出するドラムマガジン式で、ベルト給弾式より小回りが利く。  
A portable firearm that was developed specifically for mobile suits. Bullets are fed from a drum magazine, for greater mobility compared to a belt-fed machine gun.



### 頭部 HEAD

頭部にある鶏冠の飾り「クレスト」は、ムンゾ保安隊の騎兵が被っていた鉄帽の意匠を取り入れたもの。  
The crest-shaped decoration on the head was designed after the steel helmet worn by the cavalry of the Munzo State Security Police.



### キシリア部隊 KYCILIA'S FORCES

キシリア部隊は彼女に臣従する兵士で構成された精鋭で、親衛隊とも呼ばれる。キシリアが独自の活動を行う際に活躍する。  
Kycilia's Forces are composed of elite soldiers who serve Kycilia, and are also called Kycilia's bodyguards. They are deployed when Kycilia engages in special activities of her own.

### MS用バズーカA2型

BAZOOKA TYPE A2 (FOR MOBILE SUIT)  
モビルスーツが携行するロケットランチャー型の兵器で、装弾数は3。主に対艦戦闘でその破壊力を発揮する。  
A rocket launcher weapon carried by mobile suits and equipped with three rockets. It exhibits its destructive power mainly in anti-ship combat.



### シールド SHIELD

上腕に装着される防御武装。小回りは効くがMS-06 ザクIIのL字形シールドと比べると防弾性能は劣る。  
A protective armament that is worn on the arm. It ensures good mobility, but its ability to protect against bullets falls below MS-06 Zaku II's L-shaped shield.

### ヒートホーク

HEAT HAWK  
斧形の近接戦闘用武器。使用時は、赤熱化したブレードで、相手機の装甲を溶断する。腰に装着できる。  
An axe-shaped weapon for close combat. It uses a super-heated blade to cut through the armor of the enemy. It can be attached to the waist.



### ランドセル BACK PACK

メインスラスタが2基配置され、動力パイプは装甲内に収められている。側面にマウントラッチがある。  
A back pack equipped with two main thrusters and power pipes stored inside the armor. It has a mounting latch on the side.

## MS-05 ZAKU I (KYCILIA'S FORCES) ザクI(キシリア部隊機)

キシリア・ザビ少将はムンゾ保安隊時代には騎兵隊を率いて暴動鎮圧にみずから出動し、ジオン自治共和国では国家中枢の護衛を任務とする親衛隊と、諜報活動を行うキシリア機関を統括。国防軍内でその地位を確立していった。ジオン公国軍で突撃機動軍司令を拝命した彼女は、その職務と生来の気質から己の意のままに動かせる「キシリア部隊」を創設することになる。早くからモビルスーツの有用性に着目し、実証試験の視察も行っていったキシリアは、直轄部隊にMS-05 ザクIを先行配備させていた。キシリア部隊機は、キシリアをガードしていた騎兵隊と同じアッシュパープルで塗装され、頭部の鶏冠状の飾り「クレスト」が特徴となっている。U.C.0079年1月3日、キシリア部隊機のザクIは月面都市グラナダ攻略戦に参加。同市制圧に貢献した。

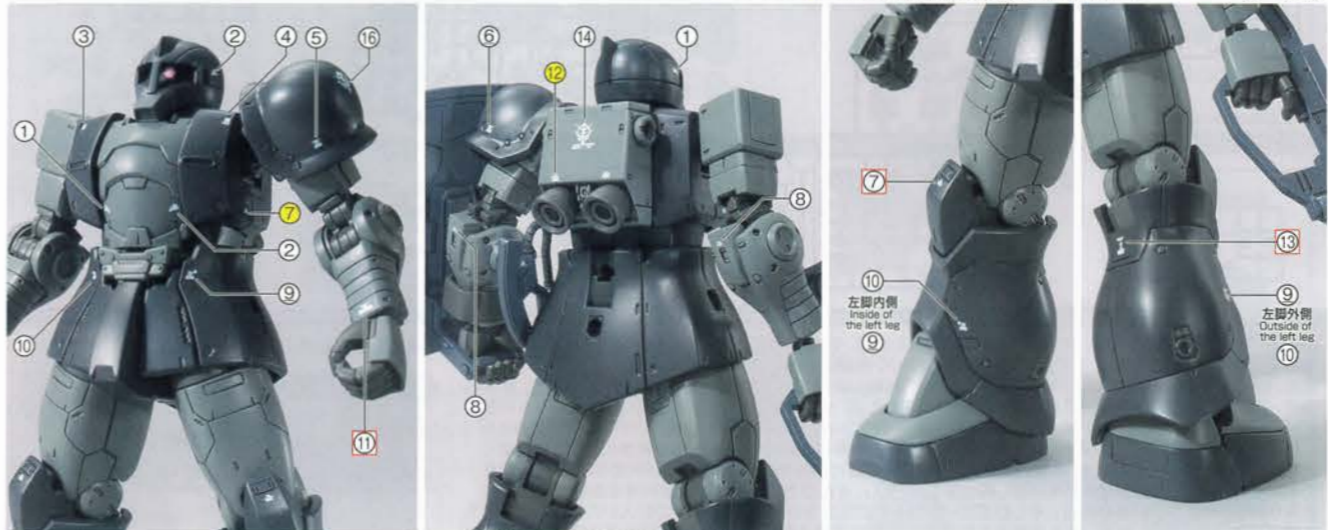
Major General Kycilia Zabi personally commanded a cavalry and took to the field to suppress a riot during her time with the Munzo State Security Police, and in the Autonomous Republic of Zeon, she took charge of a group of bodyguards whose mission was to protect the central functions of the nation, and operated the Kycilia Secret Agency, which engaged in intelligence activities. She steadily established a position for herself in the national defense force. After given high military command of a storm troop in the Zeon army, she forms special military forces called Kycilia's Forces, which she could command at her own will to fulfill her duty and her innate temperament. Focusing on the value of mobile suits from early on, Kycilia takes to inspecting demonstration tests, and adopts the MS-05 Zaku I for her special units. The mobile suits of Kycilia's Forces were painted ash-purple, the same color as the cavalry that guarded Kycilia, and sported a crest-shaped decoration on the head. On January 3 of U.C.0079, the Zaku I units of Kycilia's Forces take part in the siege of the lunar city of Granada, and contribute to seizing the city.



### SPEC

型式番号 MODEL NUMBER : MS-05  
頭頂高 HEAD HEIGHT : 17.5m  
全幅 OVERALL WIDTH : 8.2m

## MARKINGS



※余ったマーキングシールはお好みで使用してください。 ※マーキングシールの余白部分をカットして貼るとよりリアルになります。  
\* Please use remaining marking stickers as you like. \* Cut the blank space of the marking stickers for a more realistic appearance.

## COLOR GUIDE

- 本体等ブラック部 Body (Black part): ブラック(Black) 50% +ブルーグレー(Blue gray) 50%
- 本体等ライトグレー部 Body (Light gray part): グレー(Gray) 100%
- フレーム等グレー部 Frame (Gray part): RLM74グレーグリーン(RLM74 dark gray) 70% +ブラック(Black) 20% +ウッドブラウン(Wood brown) 10%
- 武器等ライトグレー部 Weaponry (Light gray part): グレー(Gray) 50% +すみれ色(Violet) 35% +みず色(Light blue) 15%
- 武器等グレー部 Weaponry (Gray part): グレー(Gray) 50% +ブルーグレー(Blue gray) 50%
- センサー ピンク部 Sensor (Pink part): ピンク(Pink) 100%

GUNDAM.INFO Search  
www.gundam.info  
バンダイホビーサイト www.bandai-hobby.net/  
Any fees accrued by your access method and connection to the website are your own responsibility.  
※データは劇中の設定です。  
\* The figures above are based on the models from the story.  
※画像の完成品は塗装してあります。  
※この商品には、HG 1/144 ザクI(キシリア部隊機)が1体のみ入っています。  
※画像と商品とは多少異なりますのでご了承ください。  
\* The completed product in the image has been painted.  
\* This package contains one set of "HG 1/144 ZAKU I (KYCILIA'S FORCES)" only.  
\* The actual product may vary slightly from the images.



0219764

**警告 (けいこく)**

保護者の方へ 必ずお読みください。

- 小部品があります。誤飲・窒息の危険がありますので、3才未満のお子様には絶対に与えないでください。

**注意 (ちゅうい)**

- 縁部が鋭い箇所がありますので、注意してください。
- 先端が尖っている箇所がありますので、注意してください。
- 部品はきれいに切り取り、切り取ったあとのクズは捨ててください。
- 袋を顔からかぶったり、顔を覆ったりしないでください。窒息する恐れがあります。

**WARNING**

Parents and guardians, read the following instructions before use.

- CHOKING HAZARD - Small parts. Not for children under 3 years.

**CAUTION**

- Pay attention to sharp parts and edges.
- Pay attention to sharp parts. Be careful when handling.
- Cut the necessary parts from the sprue carefully, and discard the remnants.
- To avoid suffocation, do not put the plastic bag over your face.

《組み立てる時の注意》●組み立てる前に説明書をよく読みましょう。●部品は番号を確かめ、ニッパーなどできれいに切り取りましょう。●塗装にはより安全な「水性塗料」のご使用をおすすめします。●尖った先端や薄い縁端部に触れながらの組み立てには十分ご注意ください。●この商品には道具類は入っていませんので、別にご用意ください。

《Notes on assembly》●Carefully read the instructions before assembling. ●Check the part number, and cut them cleanly with nippers. ●Use of water-based paint is recommended for safety reasons. ●Pay extra attention when handling sharp points and edges. \* Tools are not included.

**PARTS LIST**

※X印は使用しないパーツです。  
X indicates parts not needed.

**A1パーツ A1 Parts (PS)**  
**B1パーツ B1 Parts (PS)**  
**C1パーツ C1 Parts (PS)**  
**C2パーツ C2 Parts (PS)**  
**D1パーツ D1 Parts (PS)**  
**D2パーツ D2 Parts (PS)**  
**E1パーツ E1 Parts (PS)**  
**F1パーツ F1 Parts (PS)**  
**H2パーツ H2 Parts (PS)**  
**(PC-001) (PE)**

シール Stickers

※部品の向きや左右など、イラストをよく見て組み立ててください。  
\*Refer to the illustrations and pay attention to parts orientation/direction during assembly.

※形状が似ているパーツがありますので番号を確認し、順番に組み立ててください。  
\*Some parts may be difficult to distinguish from one another. Check the part numbers and follow the assembly order.

組み立て中に使用されているアイコン  
Symbols used in instructions

**x2** 部品を数値の個数作る  
Build specified number of parts.

どちらかを選んで取り付ける  
Select a part to attach.

① シールの番号  
Sticker number

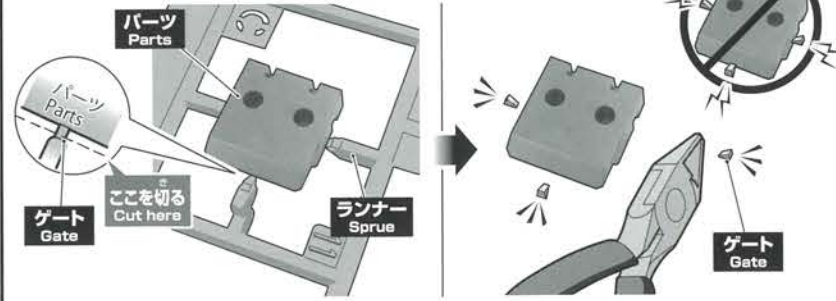
● 後から組み立てる  
Assemble this part later.

● 切り取り注意  
Do not cut.

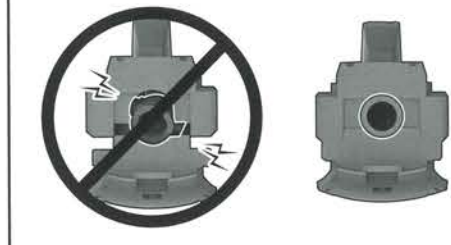
① → ② の順番で組み立てる。  
Assemble in numerical order ①, ② ...

● 切り取る場所  
Cut here.

各部品はニッパーなどで、きれいに切り取りましょう。  
Use modeling nippers to trim the excess sprue from each part.



PC部品は軟質素材のため、つぶさないようにしっかりと取り付けましょう。  
PC (polycap) parts are made of a soft material. Take care not to crush them during assembly.



**BODY**

パーツの向きや形状に注意してください。  
Make sure that the part is facing the right way and in the right position.

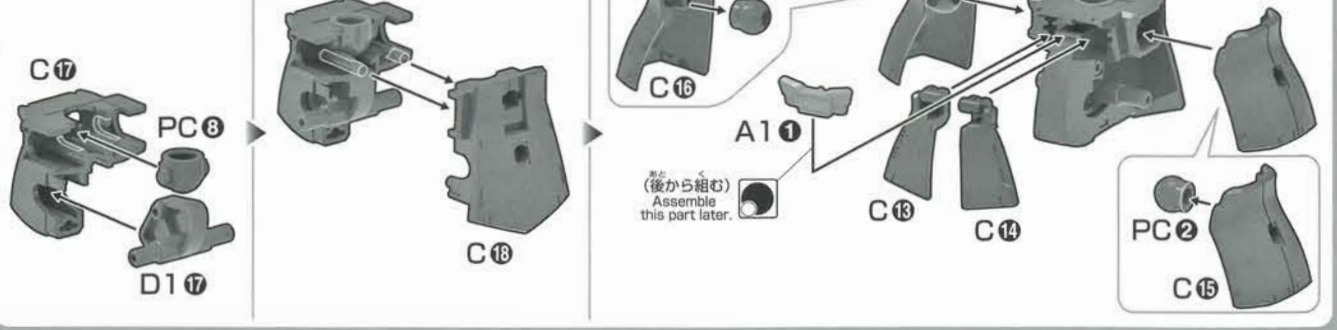
① C8, C7, C11  
② E3, E4, D123  
③ D118  
④ A127, PC8, D121  
⑤ E2  
⑥ C6, PC4, D119  
⑦ C5, PC4, D120

⑧ A129, A128  
⑨ A126  
⑩ x2 (2個作る) Build two sets.  
⑪ PC9, E1

**HEAD**

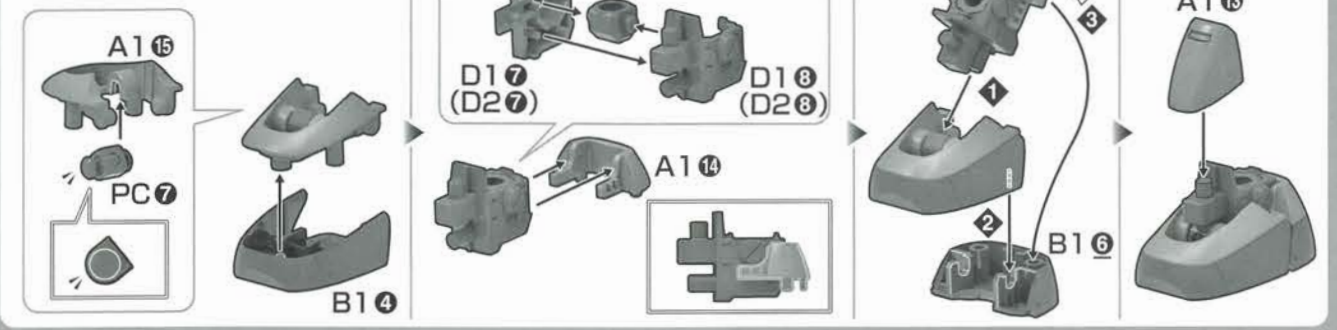
● (選んで取り付ける) Select a part to attach.  
⑫ ⑬  
⑭ C21, B11, C19  
⑮ C26  
● モノアイの可動 Mono-eye movement.  
※ここを動かします。 \*Move this part.

# WAIST

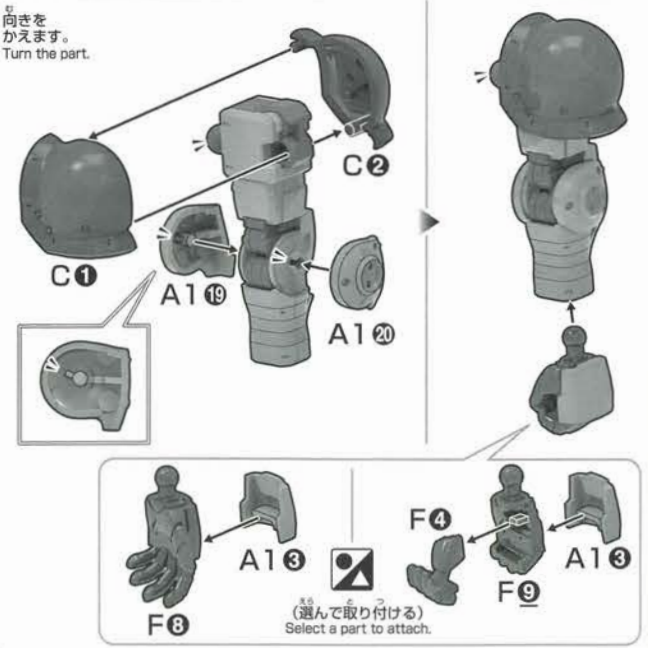
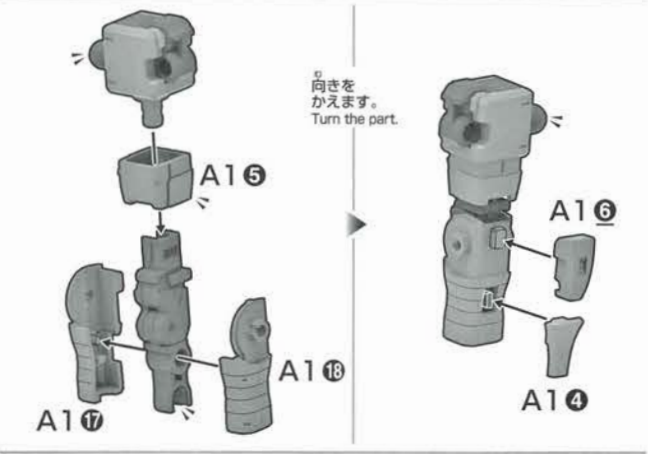
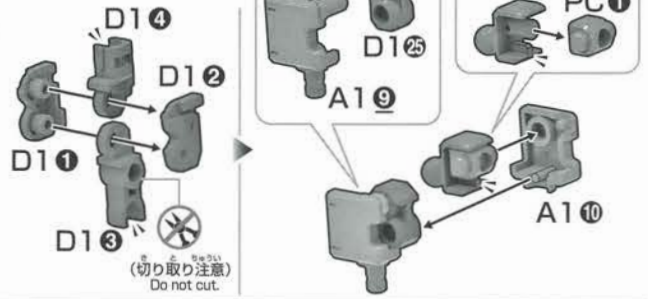


# FEET

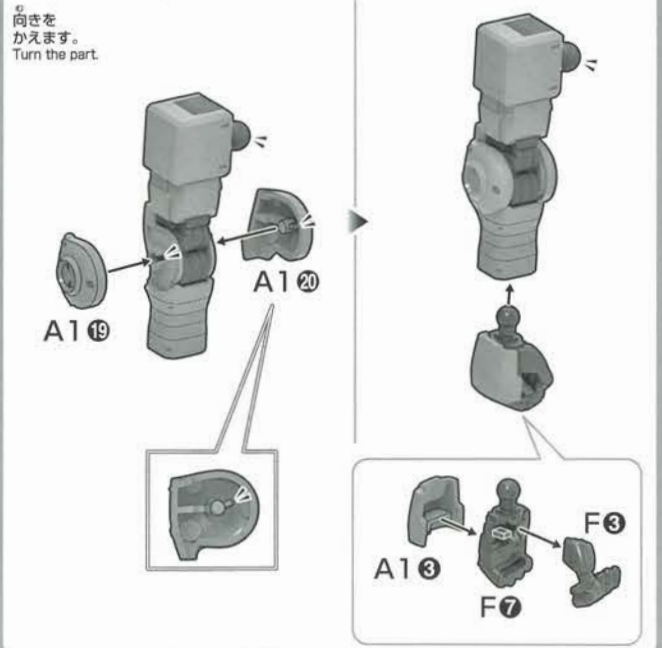
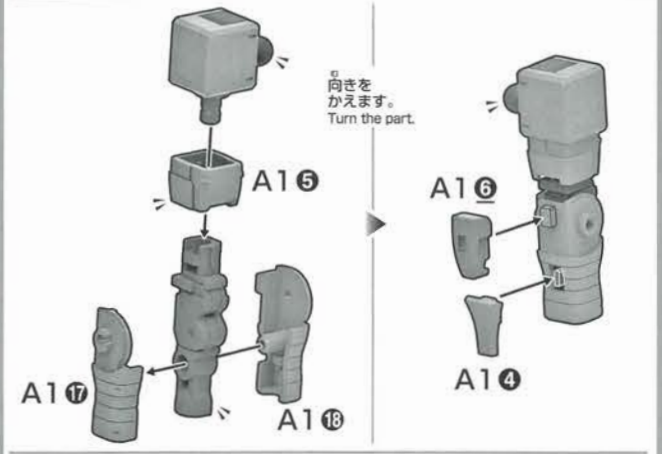
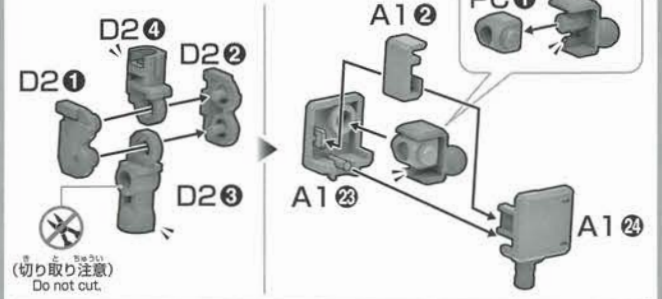
×2 (2個作る) Build two sets.



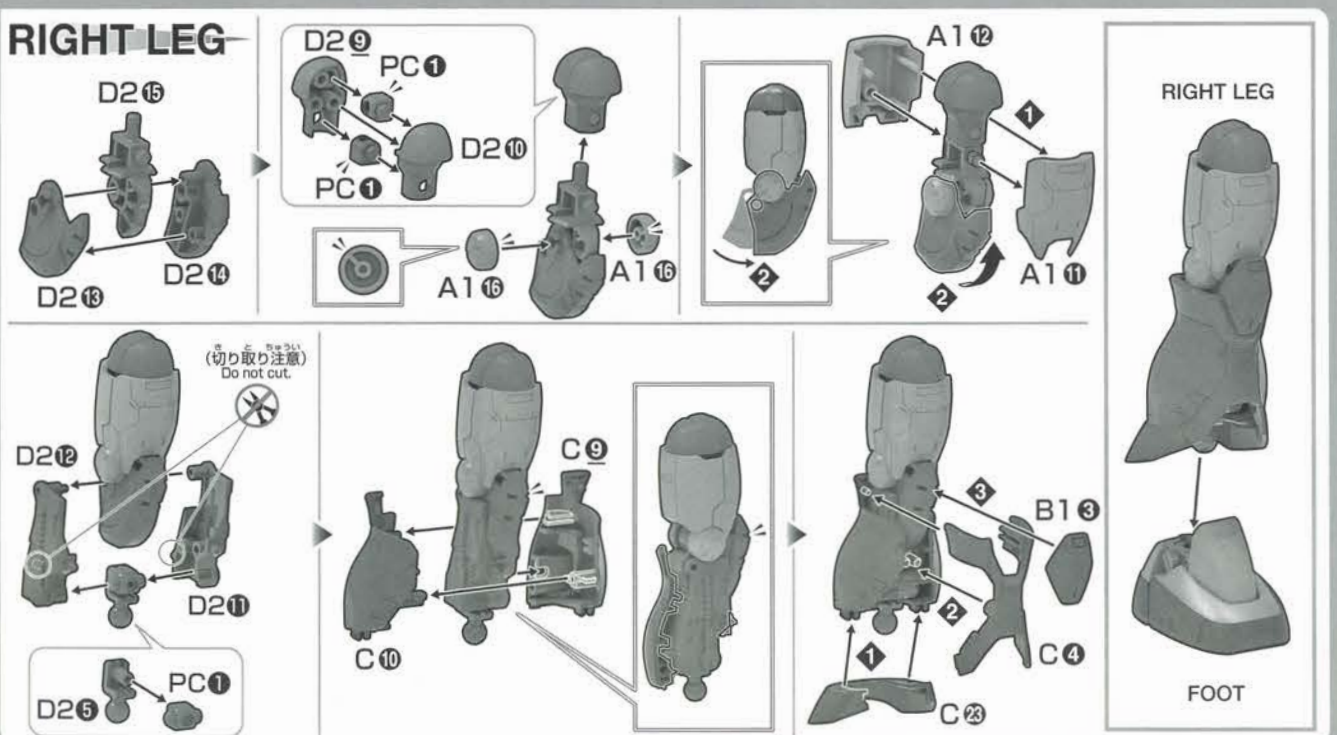
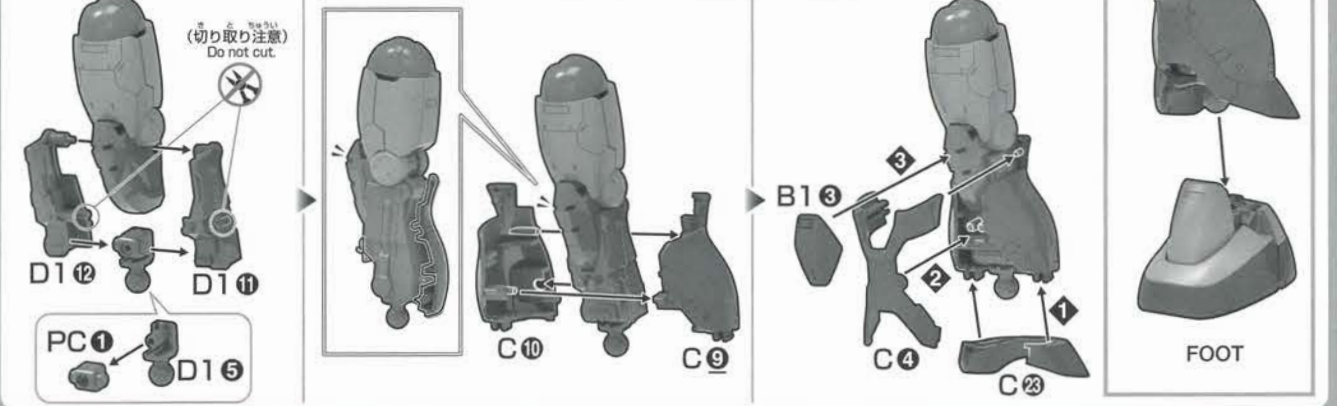
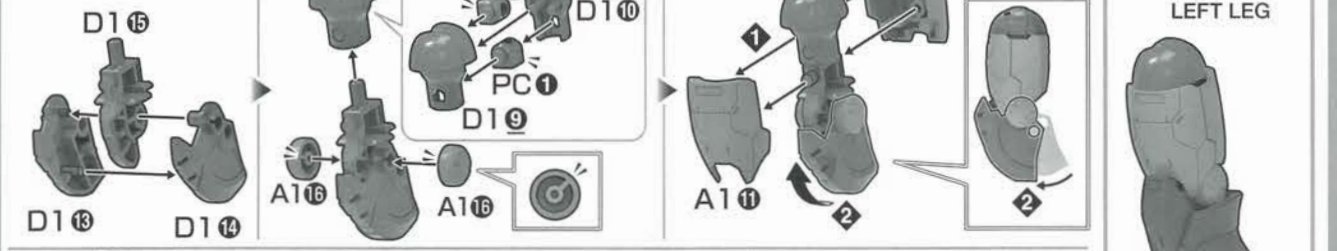
# LEFT ARM



# RIGHT ARM



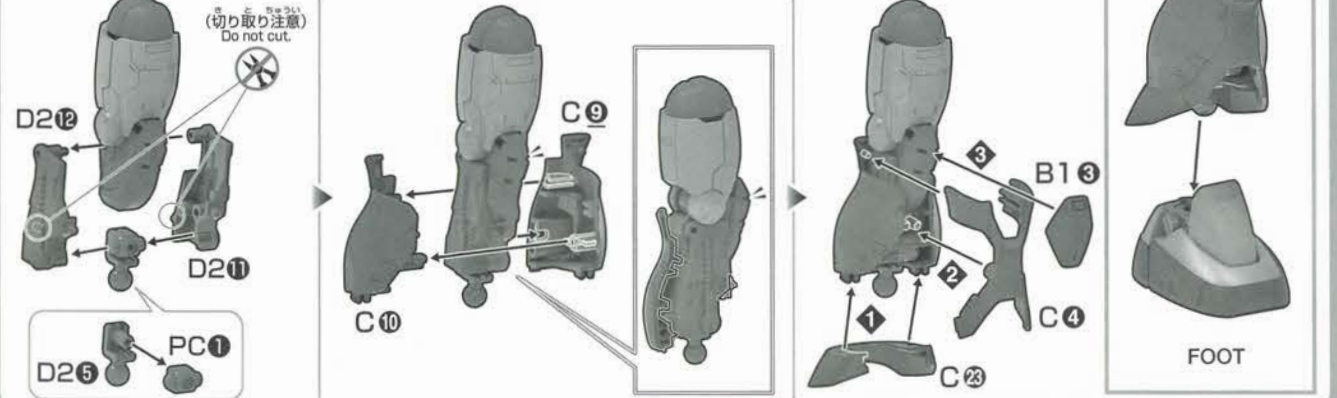
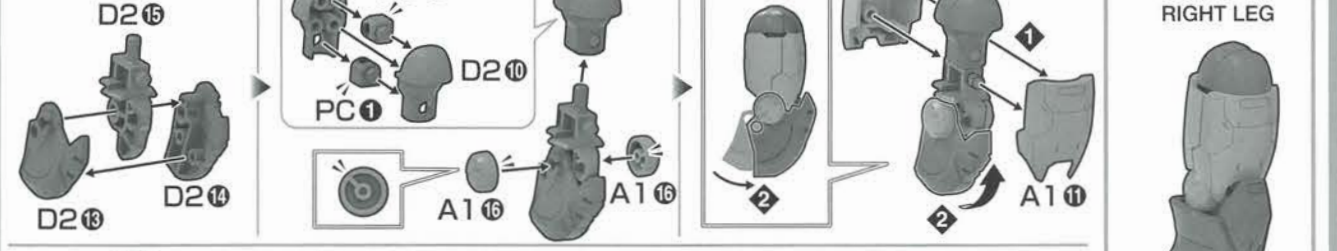
# LEFT LEG



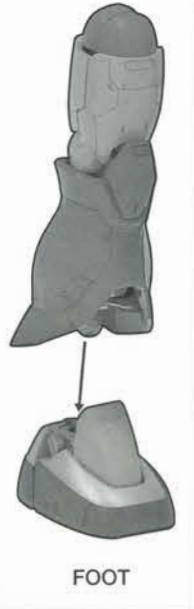
# LEFT LEG

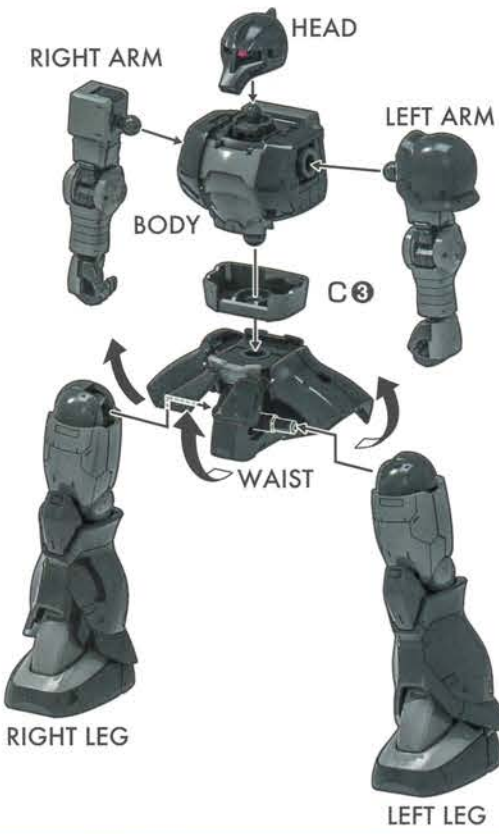


# RIGHT LEG

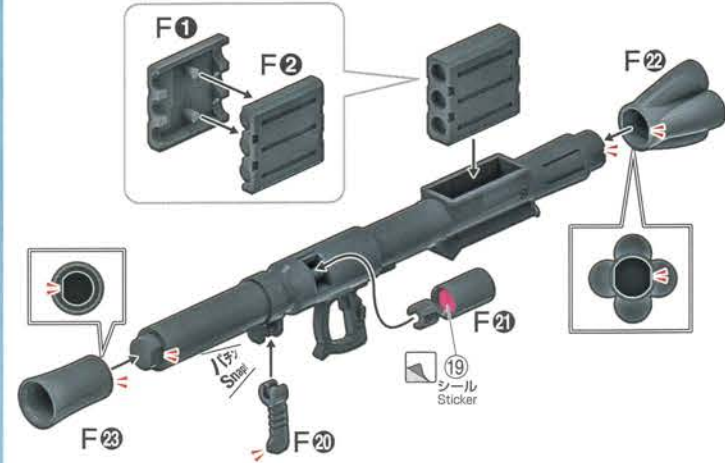
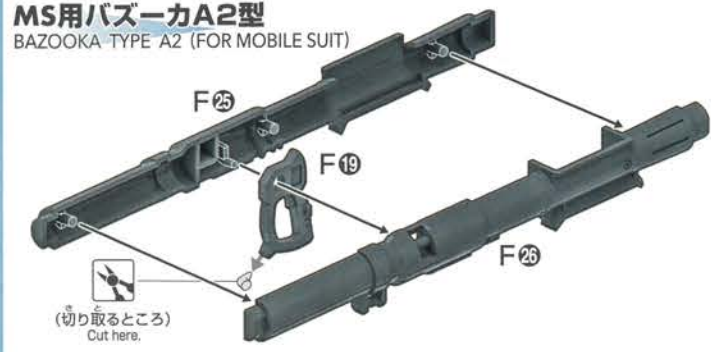


# RIGHT LEG

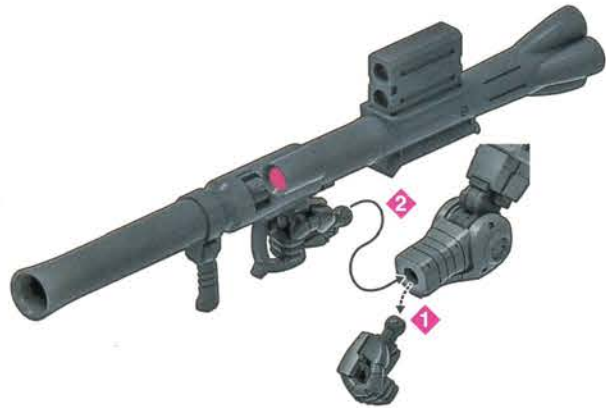
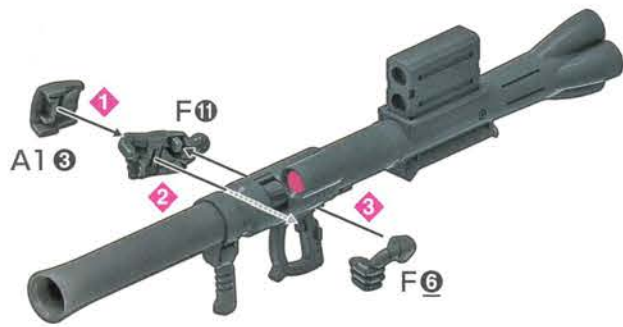
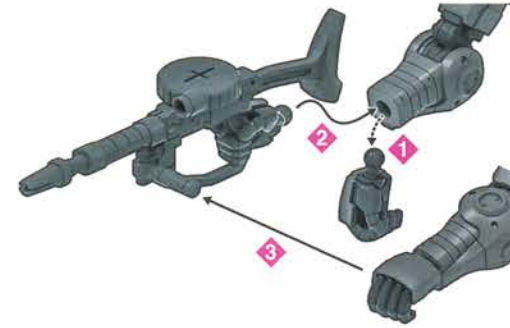
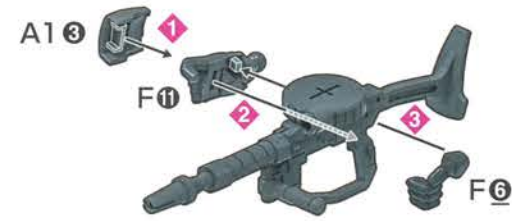
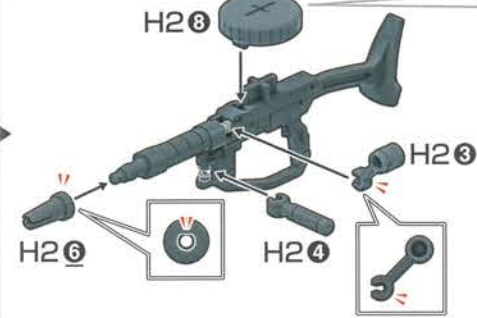
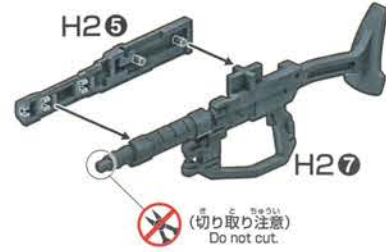




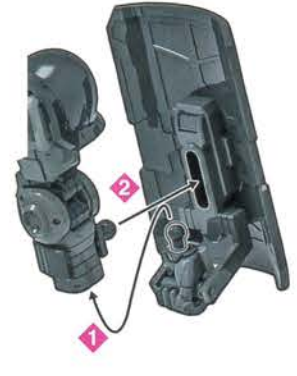
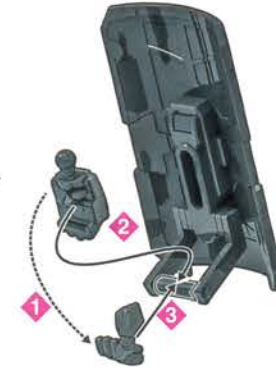
**MS用バズーカA2型**  
BAZOOKA TYPE A2 (FOR MOBILE SUIT)



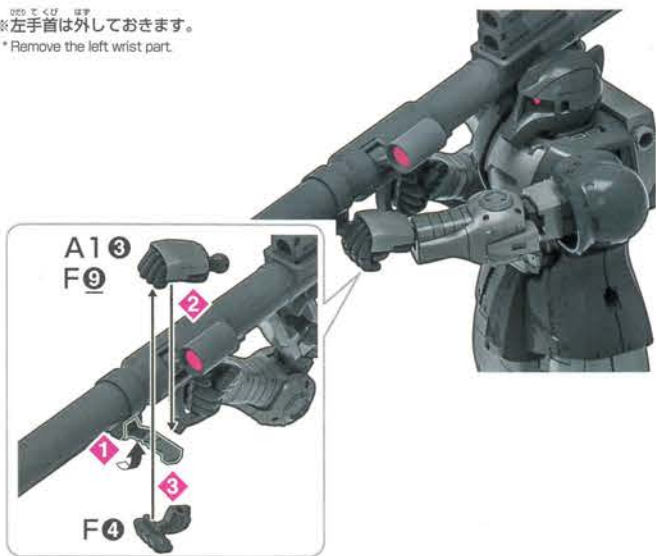
**MS用マシンガン**  
MACHINE GUN (FOR MOBILE SUIT)



**シールド**  
SHIELD



※左手首は外しておきます。  
\* Remove the left wrist part.



※反対側も同様に取り付けることができます。  
\* Also attachable to the opposite side.



**ヒート・ホーク**  
HEAT HAWK



☑ (選んで取り付ける)  
Select a part to attach.

