

HG
GUNDAM THE ORIGIN
1/144 SCALE

機動戦士ガンダム
THE ORIGIN
MSD
MOBILE SUIT DISCOVERY



ショルダー・キャノン SHOULDER CANNON
中距離タイプの実弾弾火器で、本体後方にマガジンが装着されている。ランドセル左側面にセットされ、基部が可動する。ザクIIを一撃で撃破する威力を誇る。ランドセルを含め、宇宙仕様のRX-78-01と同型を装備している。
A medium range, solid shell firearm with a magazine mounted in the rear. It is set on the left side of the backpack, with a movable base. It boasts the power to destroy Zaku II in one blow. RX-78-01[N] has the same type of equipment as the RX-78-01 for space, including the backpack.



ビーム・サーベル BEAM SABER
ランドセルに装備された格闘用兵器。ビーム状の刀身を形成し、モビルスーツの装甲も瞬時に溶断できる。
A combat armament mounted on the backpack. Its blade-shaped beam can instantaneously cut through the armor of a mobile suit.



MS用マシンガン MACHINE GUN (FOR MOBILE SUIT)
八洲重工製のモビルスーツ用火器。改良されたプロダクションモデルをRX-78[G] 陸戦型ガンダムが装備している。
A firearm for mobile suits developed by Yashima Heavy Industrial. RX-78[G] Ground Type is equipped with an improved production model.



シールド SHIELD
近接戦闘に対応した小型シールド。裏側にはバイポッド(二脚鉄架)も増設されている。
A compact shield for close combat. A bipod is installed behind it.



頭部 HEAD
頭部には防塵・閃光防御用のバイザーが装着されており、奥にはRX-78-02と同じツインアイカメラが設置されている。
The head is equipped with a visor to prevent against dust and flashes of light. A twin-eye camera is installed in the back, as with the RX-78-02.

RX-78-01[N] GUNDAM LOCAL TYPE (NORTH AMERICAN TYPE)
E.F.F. PROTOTYPE MOBILE SUIT
HG 1/144 局地型ガンダム(北米戦仕様)
GUNDAM LOCAL TYPE (NORTH AMERICAN TYPE)

RX-78-01[N] GUNDAM LOCAL TYPE (NORTH AMERICAN TYPE) 局地型ガンダム(北米戦仕様)

テム・レイ博士が主導する新型機動兵器開発計画において、RX-78-01[N] 局地型ガンダムは、地球での耐環境用試験機という位置づけであった。RX-78-01 ガンダム試作機1号の余剰パーツと地上で製作されたパーツで構成されたRX-78-01[N]は、U.C.0078年には耐久テストを完了し、試験機の役目を終えていたはずであった。一年戦争が膠着状態を脱したU.C.0079年10月ごろ、北米の砂漠地帯で(黒いガンダムタイプ)のモビルスーツが出現し、遭遇したジオン公国軍モビルスーツ部隊が全滅させられるケースが多発していたという。後年、ジオン公国軍元開発訓練Y-02小隊のヴァシリー・ボッシュ伍長が持ち帰った記録映像を解析すると、黒いモビルスーツは高い適合率でRX-78-01[N]と判定された。しかし地球連邦軍に黒いRX-78-01[N]が存在した公式記録は存在せず、さらなる調査が望まれている。



SPEC
型式番号 MODEL NUMBER: RX-78-01[N]
頭頂高 HEAD HEIGHT: 18.0m
※データは劇中の設定です。
※The figures above are based on the models from the story.
※画像の完成品は塗装してあります。
※この商品には、HG 1/144 局地型ガンダム(北米戦仕様)が1体のみ入っています。
※画像と商品とは多少異なりますのでご了承ください。
※The completed product in the image has been painted.
※This package contains one set of "HG 1/144 GUNDAM LOCAL TYPE (NORTH AMERICAN TYPE)" only.
※The actual product may vary slightly from the images.

MARKINGS ①～⑫の番号はマーキングシールの番号です。□両腕、両肩または両脚とも同様に貼ります。●反対側も同様に貼ります。
① to ⑫ are the numbers of the marking stickers. □ Apply the stickers to both arms, shoulders or legs in the same manner. ● Apply the stickers to the opposite side in the same manner.



※余ったマーキングシールはお好みで使用してください。 ※マーキングシールの余白部分をカットして貼るとよりリアルになります。
* Please use remaining marking stickers as you like. * Cut the blank space of the marking stickers for a more realistic appearance.

COLOR GUIDE ※よりリアルに仕上げたい方は、こちらの基本色をご覧ください。 ※For a more life-like finish, refer to the color guide.
※塗装には、より安全な「水性塗料」のご使用をおすすめします。 ※Use of water-based paint is recommended for safety reasons.
※カラー配合は参考値であり、画像とカラーガイドの色は異なる場合があります。 ※The color blending is shown for reference and the actual color may differ from the image.

- | | | | |
|--|--|---|---|
| <p>本体等ダークブラウン部 Body (Dark brown part):
グレー(Gray) 50%
+ココアブラウン(Cocoa brown) 30%
+ブラック(Black) 10%+グリーン(Green) 10%</p> | <p>本体等ライトグレー部 Body (Light gray part):
明灰白色(1)(JN gray) 70%
+ホワイト(White) 30%
+ブラック(Black) 少量(small dose)</p> | <p>武器等ダークブルー部 Weaponry (Dark blue part):
ネイビーブルー(Navy blue) 100%</p> | <p>センサー グリーン部 Sensor (Green part):
エメラルドグリーン(Emerald green) 40%
+スカイブルー(Sky blue) 30%
+ホワイト(White) 30%</p> |
| <p>本体等ブラック部 Body (Black part):
ブラック(Black) 40%
+ココアブラウン(Cocoa brown) 30%
+グレー(Gray) 20%+グリーン(Green) 10%</p> | <p>本体等オレンジ部 Body (Orange part):
クリームイエロー(Cream yellow) 40%
+オレンジ(Orange) 30%
+ホワイト(White) 30%</p> | <p>センサー レッド部 Sensor (Red part):
シャインレッド(Shine red) 100%</p> | <p>センサー ピンク部 Sensor (Pink part):
ピンク(Pink) 100%</p> |

※一部の画像はバンダイプラモデルアクションベース2(別売り)を使用しています。 ※ここに掲載している情報は2017年10月現在のものです。
* Some images show the product on the Action Base 2 (sold separately). * The information is current as of October, 2017.



0218428

警告(けいこく)

保護者の方へ 必ずお読みください。

- 小部品があります。誤飲・窒息の危険がありますので、3才未満のお子様には絶対に与えないでください。

注意(ちゅうい)

- 縁部が鋭い箇所がありますので、注意してください。
- 先端が尖っている箇所がありますので、注意してください。
- 部品はきれいに切り取り、切り取ったあとのクズは捨ててください。
- 袋を頭からかぶったり、顔を覆ったりしないでください。窒息する恐れがあります。

WARNING

Parents and guardians, read the following instructions before use.

- CHOKING HAZARD - Small parts. Not for children under 3 years.

CAUTION

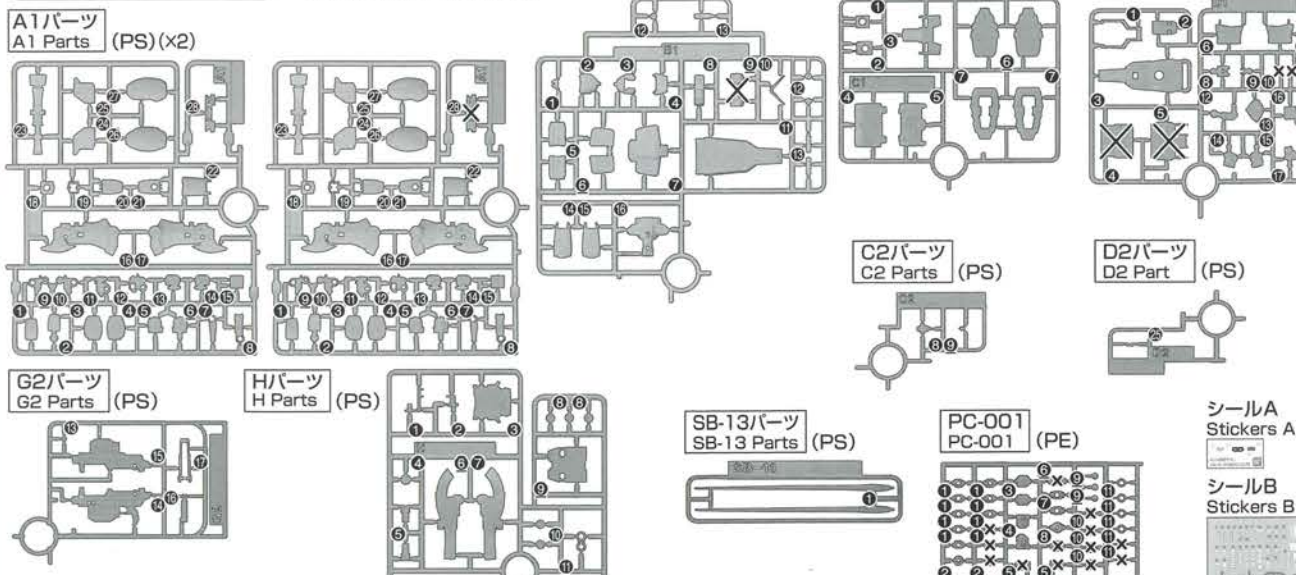
- Pay attention to sharp parts and edges.
- Pay attention to sharp parts. Be careful when handling.
- Cut the necessary parts from the sprue carefully, and discard the remnants.
- To avoid suffocation, do not put the plastic bag over your face.

《組み立てる時の注意》 ●組み立てる前に説明書をよく読みましょう。●部品は番号を確かめ、ニッパーなどできれいに切り取りましょう。●塗装にはより安全な「水性塗料」のご使用をおすすめします。●尖った先端や薄い縁端部に触れながらの組み立てには十分ご注意ください。●※この商品に道具類は入っていませんので、別にご用意ください。

《Notes on assembly》 ●Carefully read the instructions before assembling. ●Check the part numbers, and cut them cleanly with nippers. ●Use of water-based paint is recommended for safety reasons. ●Pay extra attention when handling sharp points and edges. ●Tools are not included.

PARTS LIST

※×印は使用しないパーツです。
× indicates parts not needed.



※クリアパーツの中には、製造工程上気泡が入っているものがありますがご了承ください。
*Bubbles may be present in the clear parts from manufacturing.

※部品の向きや左右など、イラストをよく見て組み立ててください。

*Refer to the illustrations and pay attention to parts orientation/direction during assembly.

※形状が似ているパーツがありますので番号を確認し、順番に組み立ててください。

*Some parts may be difficult to distinguish from one another. Check the part numbers and follow the assembly order.

組み立て中に使用されているアイコン
Symbols used in instructions

x2 部品を数値の個数作る
Build specified number of parts.

1 どちらかを選んで取り付ける
Select a part to attach.

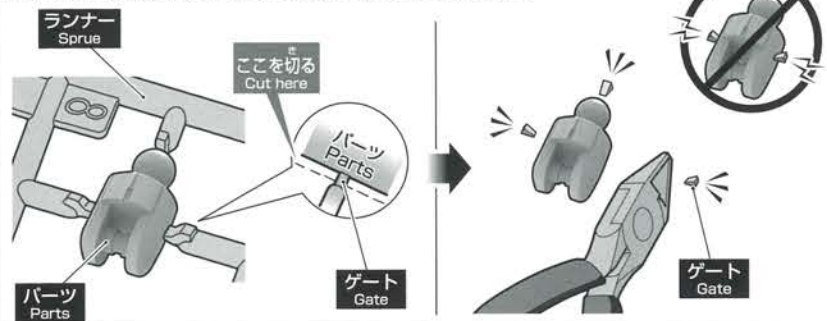
1 シールの番号
Sticker number

● 後から組み立てる
Assemble this part later.

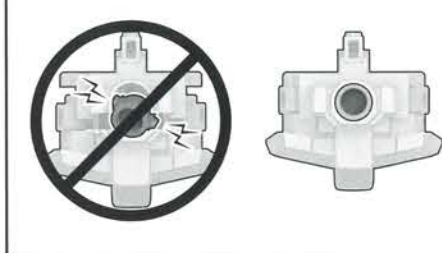
✂ 切り取り注意
Do not cut.

1-2 の順番で組み立てる
Assemble in numerical order 1, 2, ...

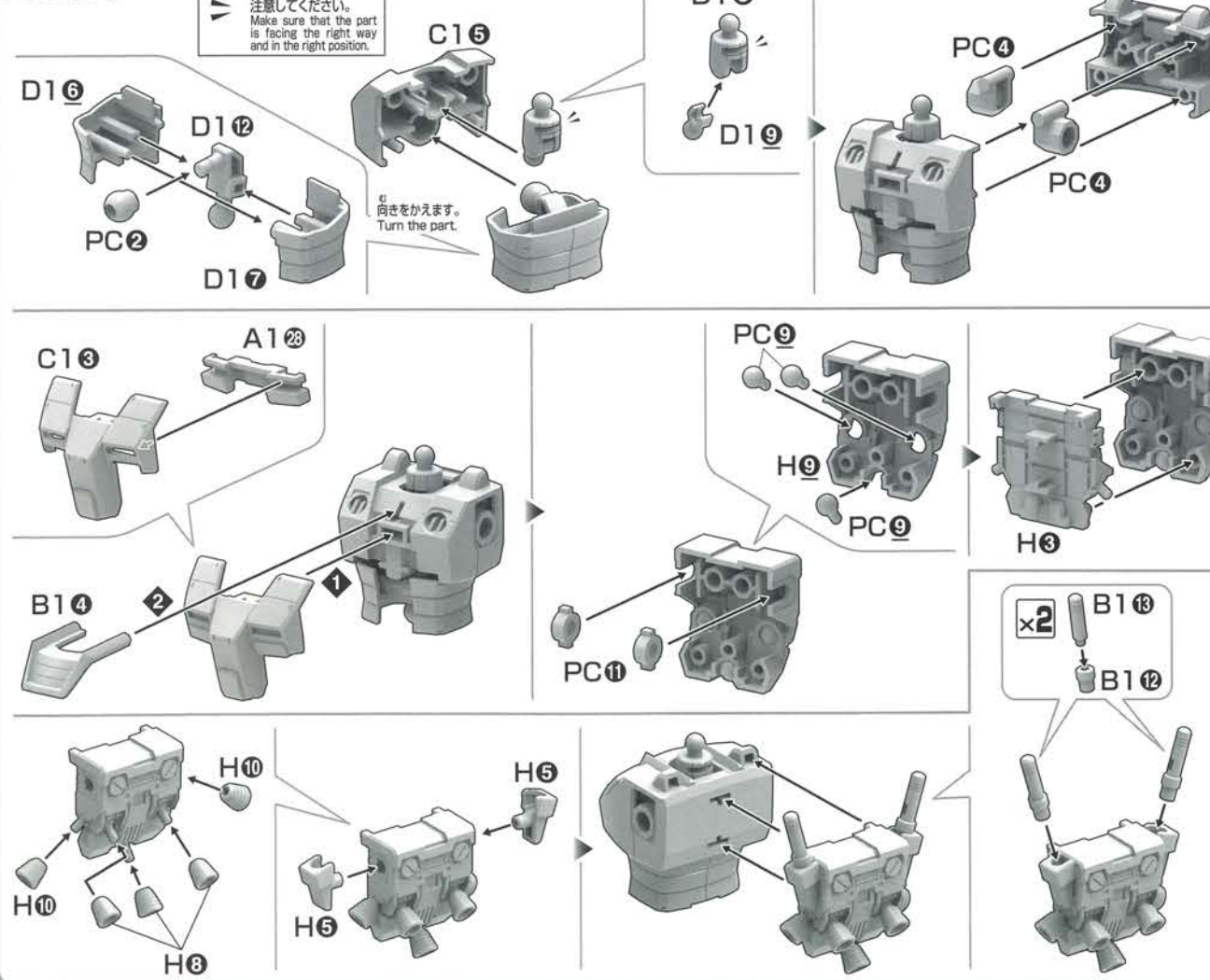
各部品はニッパーなどで、きれいに切り取りましょう。
Use modeling nippers to trim the excess sprue from each part.



PC部品は軟質素材のため、つぶさないようにしっかり取り付けましょう。
PC (polycap) parts are made of a soft material. Take care not to crush them during assembly.



BODY

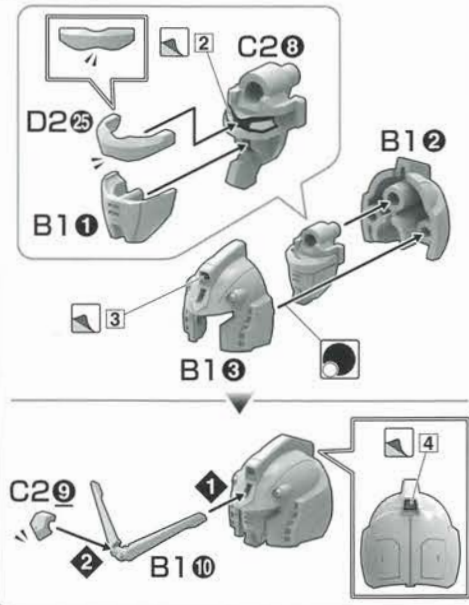


組み立て中に使用されているアイコン
Symbols used in instructions

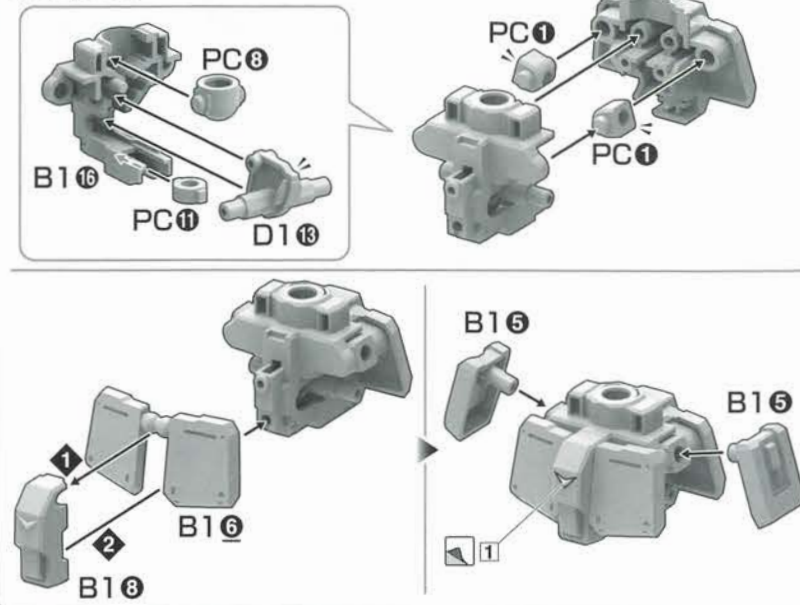
1 1-2 の順番で組み立てる
Assemble in numerical order 1, 2, ...

x2 部品を数値の個数作ります
Build specified number of parts.

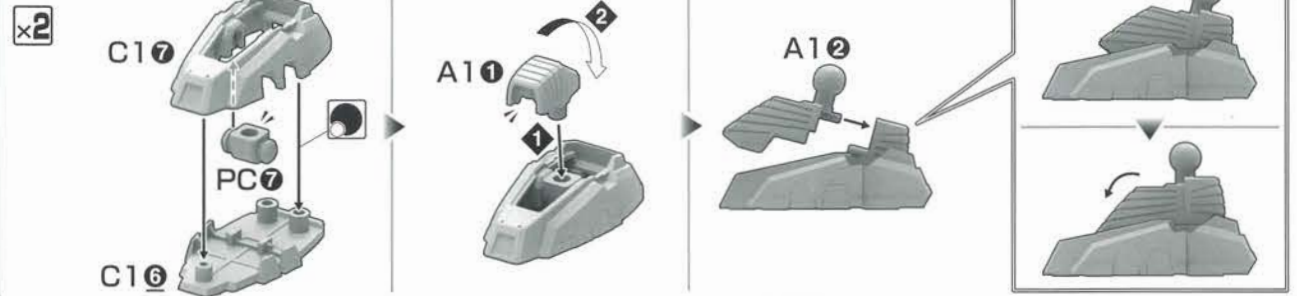
HEAD



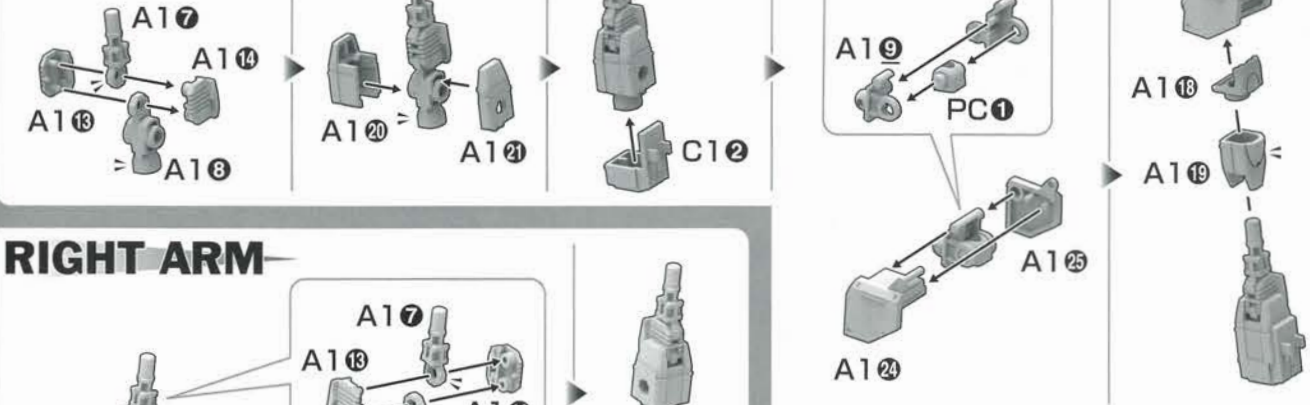
WAIST



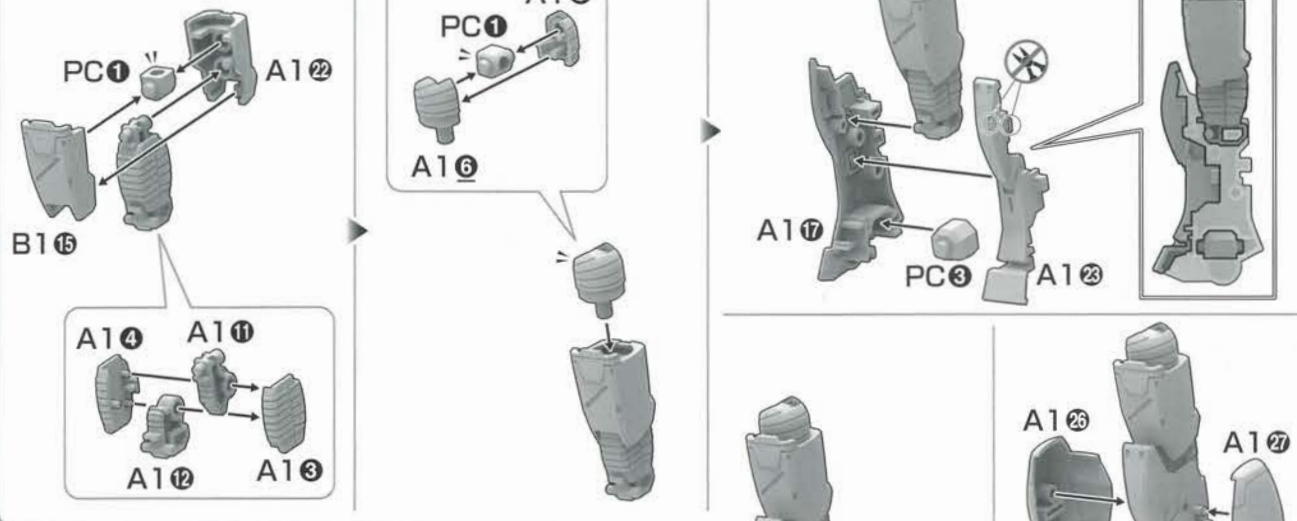
FEET



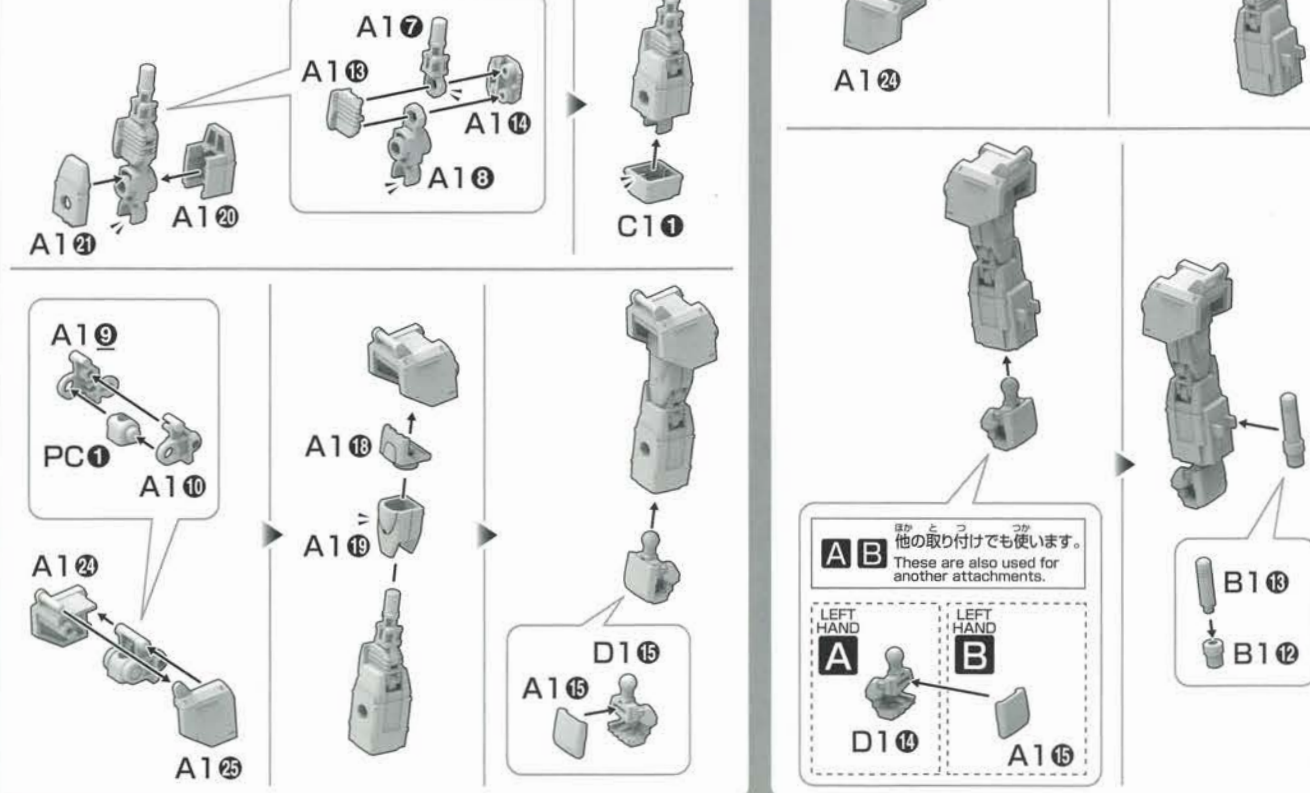
LEFT ARM



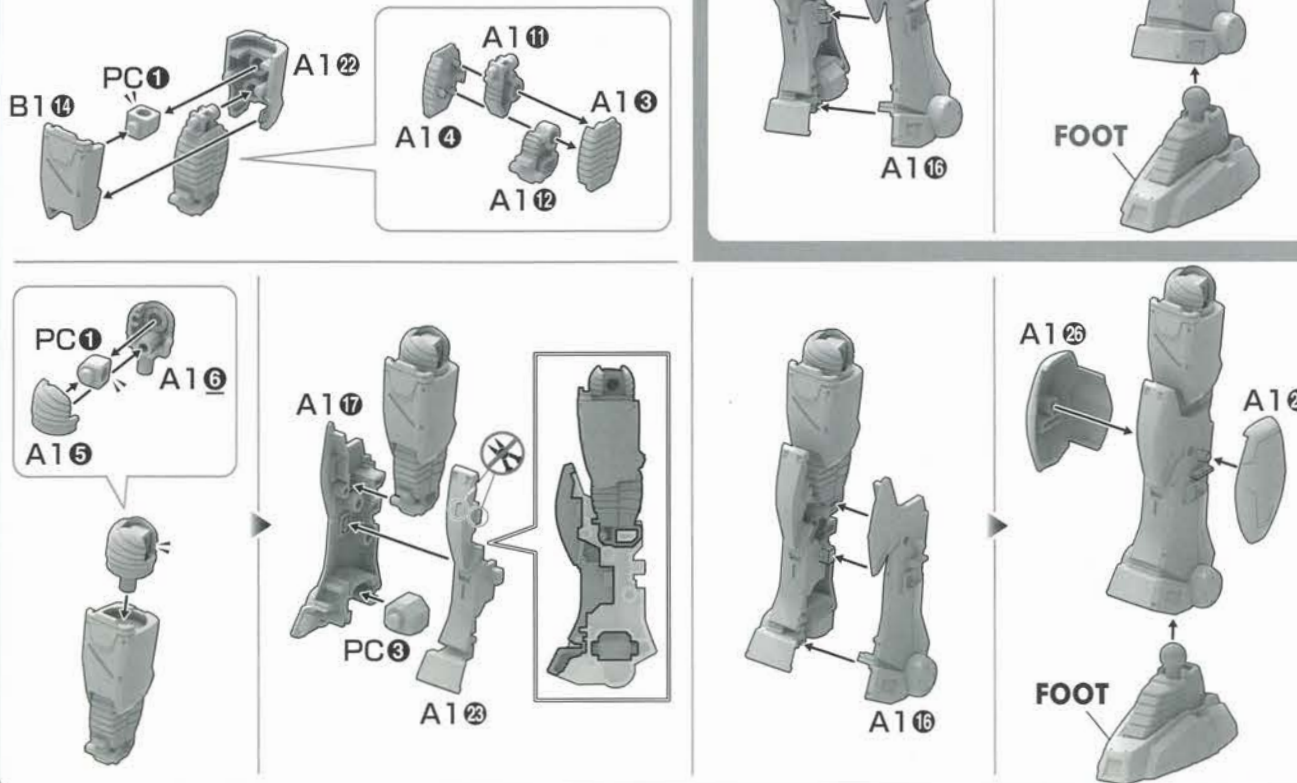
LEFT LEG



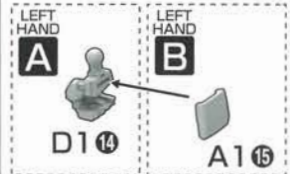
RIGHT ARM

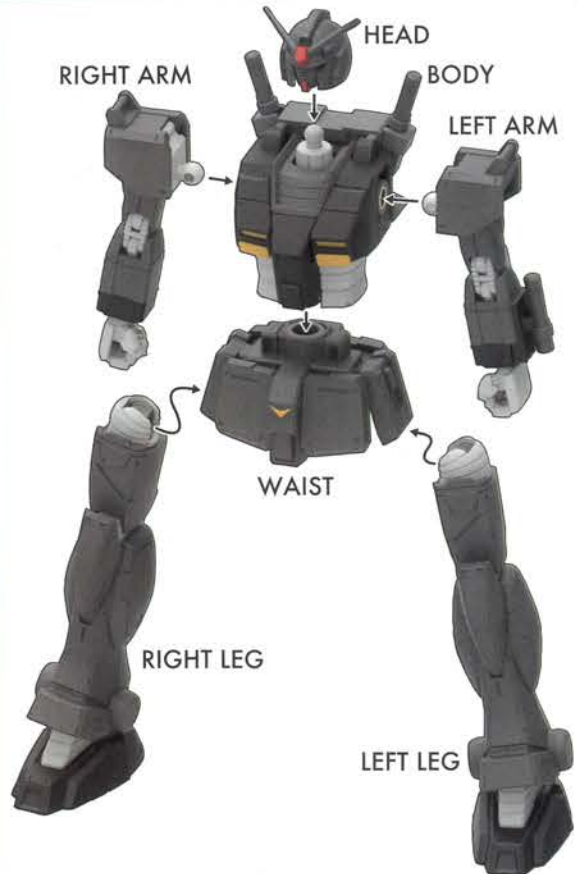


RIGHT LEG

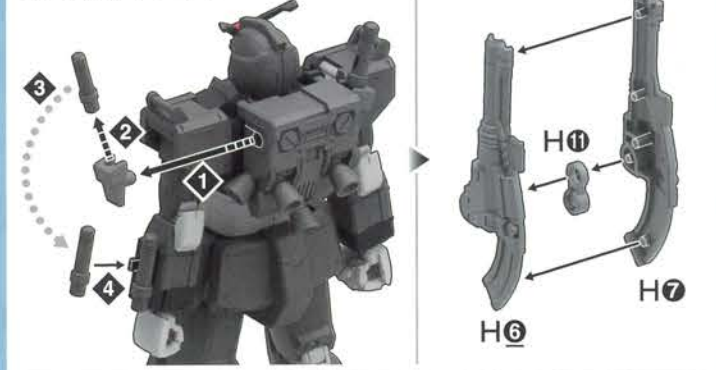


A B ほかとつつか
他の取り付けでも使います。
These are also used for
another attachments.

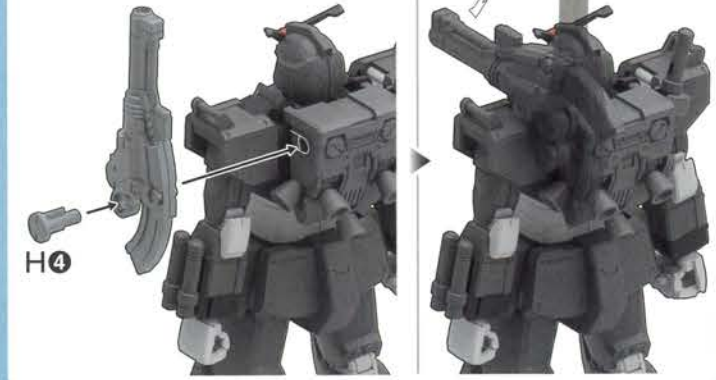




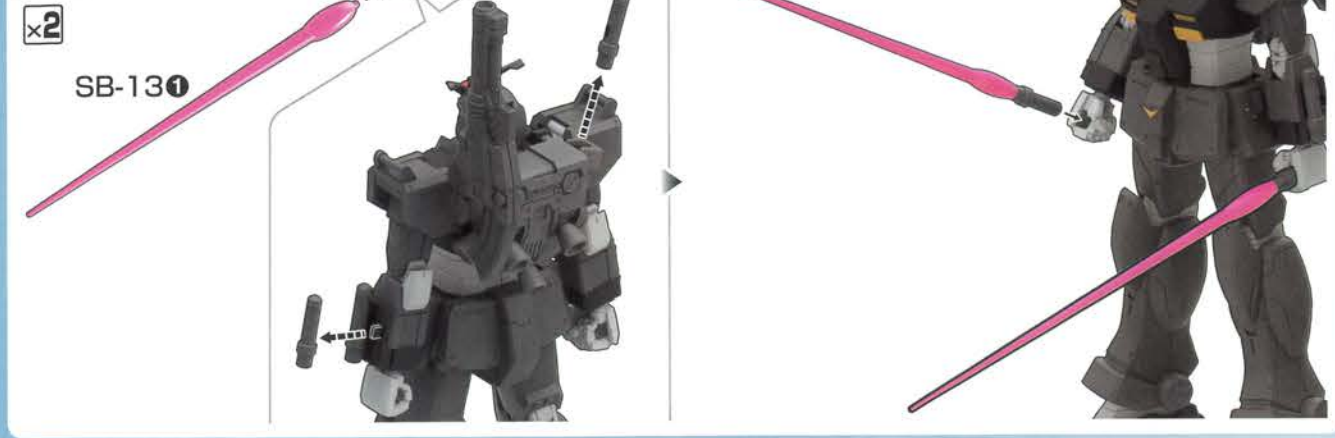
CANNON



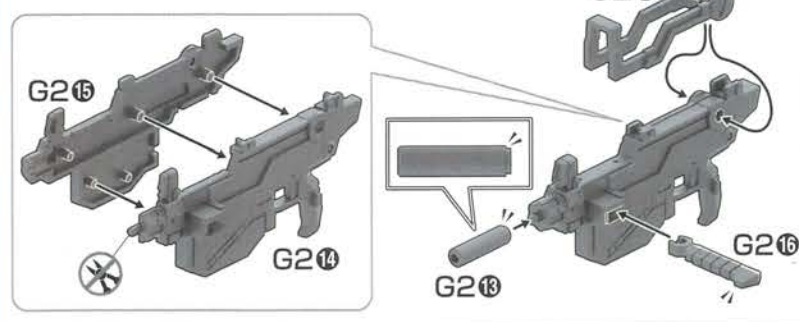
※反対側も同様に取り付けることができます。
*Also attachable to the opposite side.



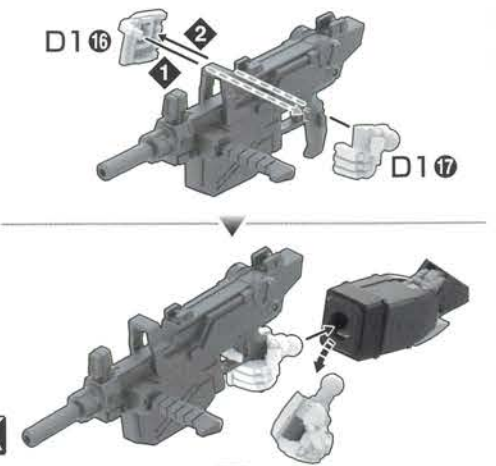
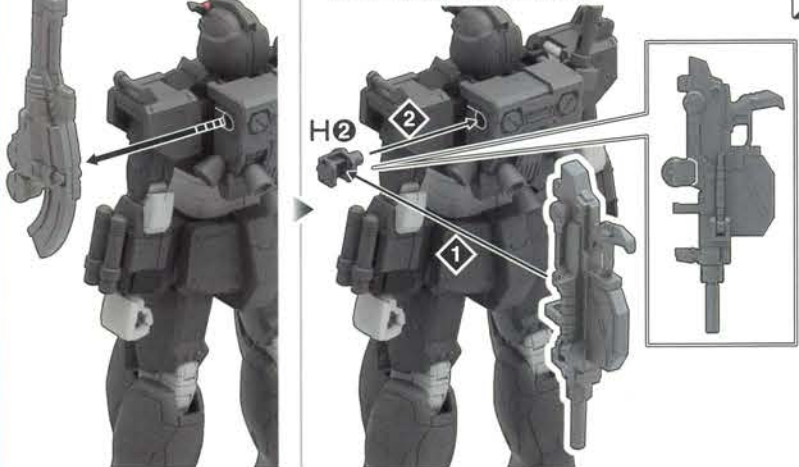
BEAM SABER



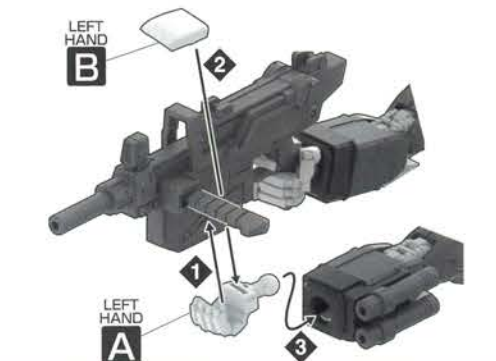
MACHINE GUN



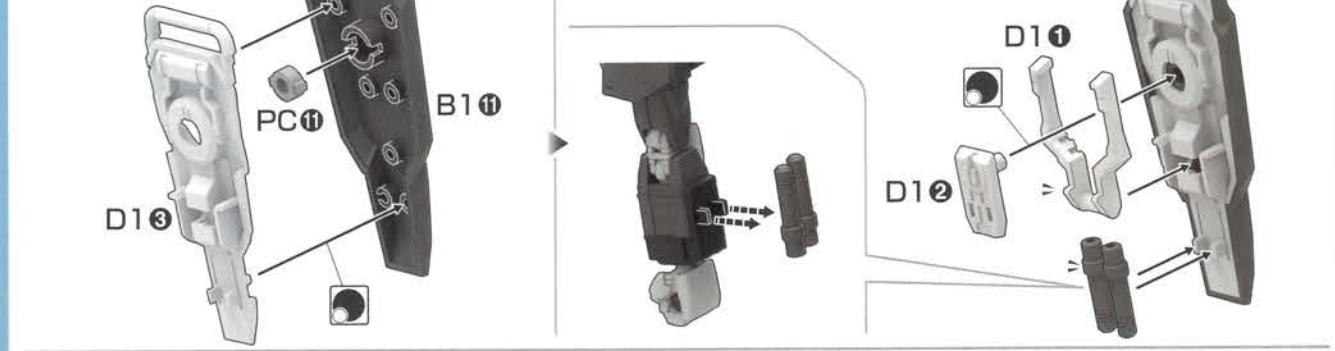
※反対側も同様に取り付けることができます。
*Also attachable to the opposite side.



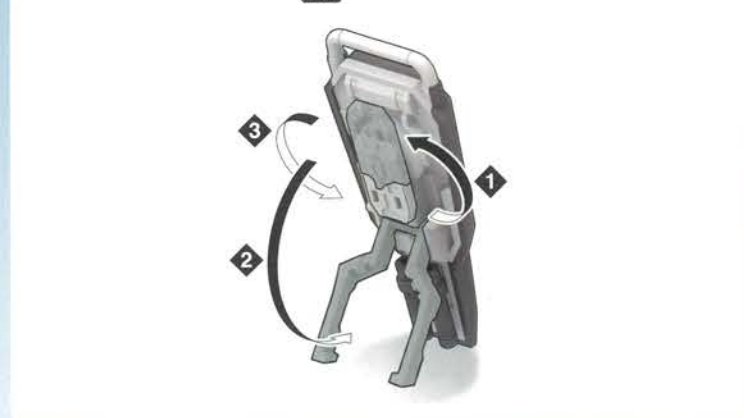
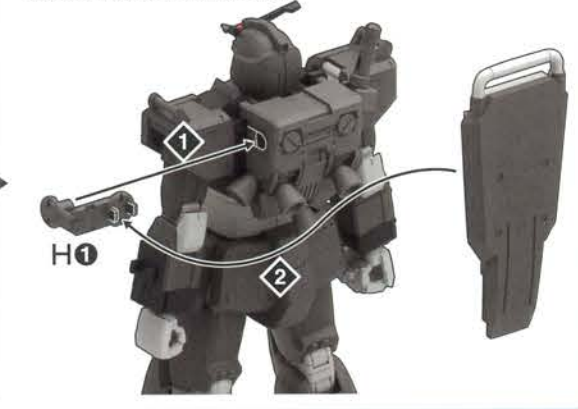
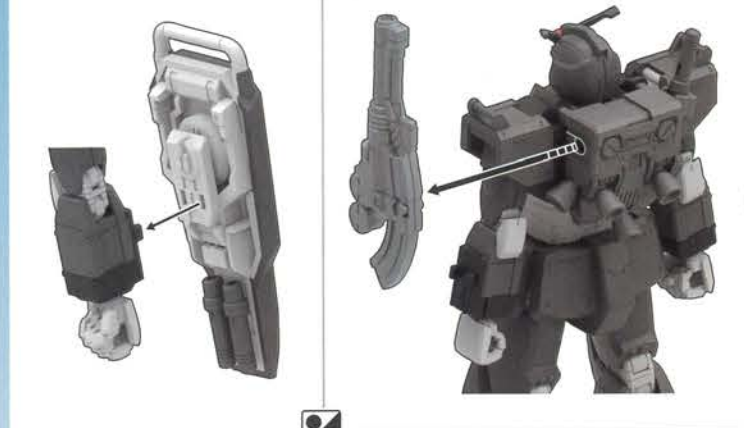
※左手首は外しておきます。
*Remove the left wrist part.



SHIELD



※反対側も同様に取り付けることができます。
*Also attachable to the opposite side.



バンダイプラモデル
アクションベース2(別売り)
差し込み用(丸型)BA4-A
に対応しています。
Compatible with BA4-A
(round) connector for the
ACTION BASE 2 (sold
separately).