



GUNDAM THE ORIGIN
E.F.S.F. PROTOTYPE MOBILE SUIT RX-78-02

GUNDAM THE ORIGIN

E.F.S.F. PROTOTYPE MOBILE SUIT RX-78-02



地球連邦軍 試作型モビルスーツ
RX-78-02 ガンダム (GUNDAM THE ORIGIN版)
1/100スケール マスターグレードモデル

BANDAI 2015 MADE IN JAPAN ※画像と商品とは多少異なりますのでご了承ください。 画像はイメージです。 ※画像の商品は、塗装してあります。

© 創通・サンライズ

GUNDAM.INFO Search
www.gundam.info

バンダイホビーサイト | www.bandai-hobby.net/
Any fees accrued by your access method and connection to the website are your own responsibility.
ホームページにアクセスする際の通信費等はお客様の自己負担となります。



0201314

△ 注意

お買い上げのお客様へ 必ずお読みください。

- 本商品の対象年齢は15才以上です。対象年齢未満のお子様には絶対に与えないでください。
- 小さな部品がありますので、小さなお子様が誤って飲み込まないように注意してください。窒息などの危険があります。
- ビニール袋を頭からかぶったり、顔を覆ったりしないでください。窒息する恐れがあります。
- 尖った部分や鋭い部分がありますので、取り扱いや保管場所に注意してください。思わぬケガをする恐れがあります。

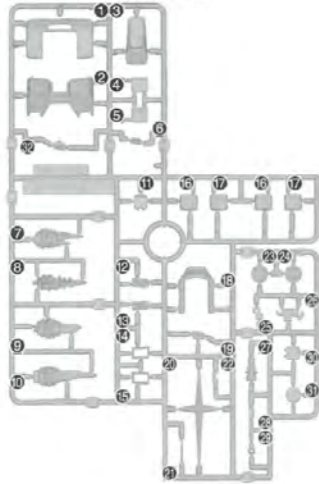
＜組み立てる時の注意＞

- 組み立てる前に説明書をよく読みましょう。
- 部品は番号を確かめ、ニッパーなどできれいに切り取りましょう。
- 部品の加工の際の刃物、工具、塗料、接着剤などのご使用にあたっては、それぞれの取扱説明書をよく読んで正しく使用してください。
- 塗装には、より安全な「水性塗料」のご使用をおすすめします。
- ABS部分への塗装は破損する恐れがありますので、塗装はおすすめできません。

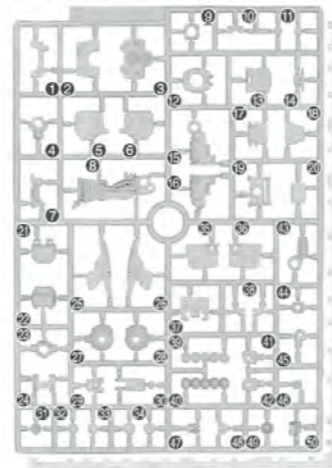
パーツリスト

(×印は使用しないパーツです。)

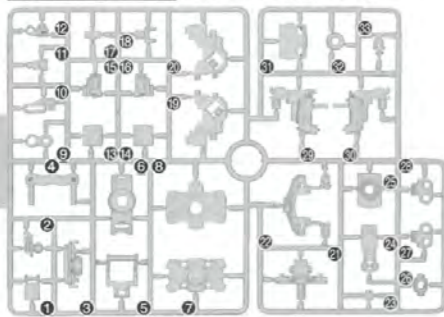
Aパーツ(イロブラ)
(スチロール樹脂: PS)



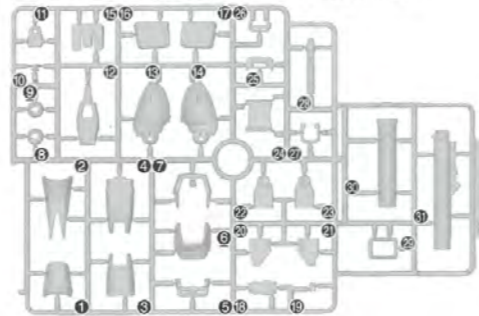
Bパーツ(グレー) (×2)
(スチロール樹脂: PS)



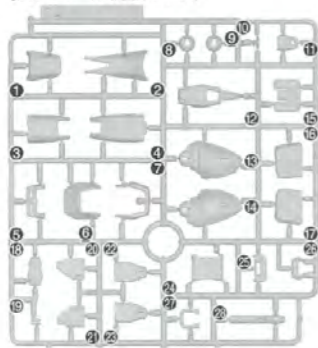
Cパーツ(グレー) (スチロール樹脂: PS)



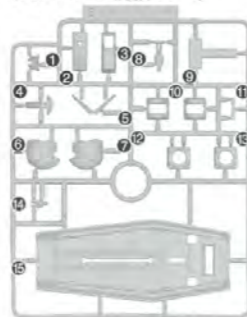
D1パーツ(ホワイト) (スチロール樹脂: PS)



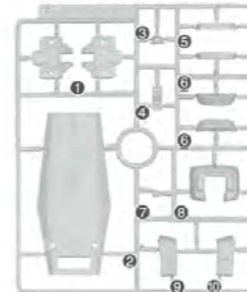
D2パーツ(ホワイト)
(スチロール樹脂: PS)



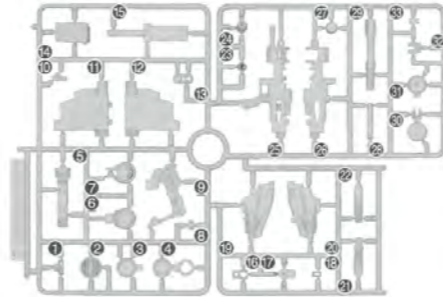
Eパーツ(ホワイト)
(スチロール樹脂: PS)



Fパーツ(レッド)
(スチロール樹脂: PS)



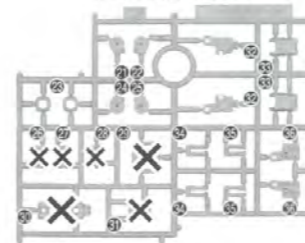
G1パーツ(ダークグレー) (スチロール樹脂: PS)



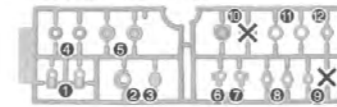
Hパーツ(ダークグレー)
(スチロール樹脂: PS)



Iパーツ(グレー)
(ABS樹脂: ABS)



PC-202A(グレー)
(ポリエチレン: PE)



MP1パーツ(グレー)
(ABS樹脂: ABS)
(ポリプロピレン: PP)



MP1 (エモーションマニピュレーター SP) は全関節可動のため、非常に精密な造りになっています。
※各指関節は図解の矢印の方向以外には絶対に動かさないでください。
※各関節を動かすときは、関節の根元部分を押さえながら、ゆっくり動かしてください。

SB1パーツ(クリアピンク)
(スチロール樹脂: PS)

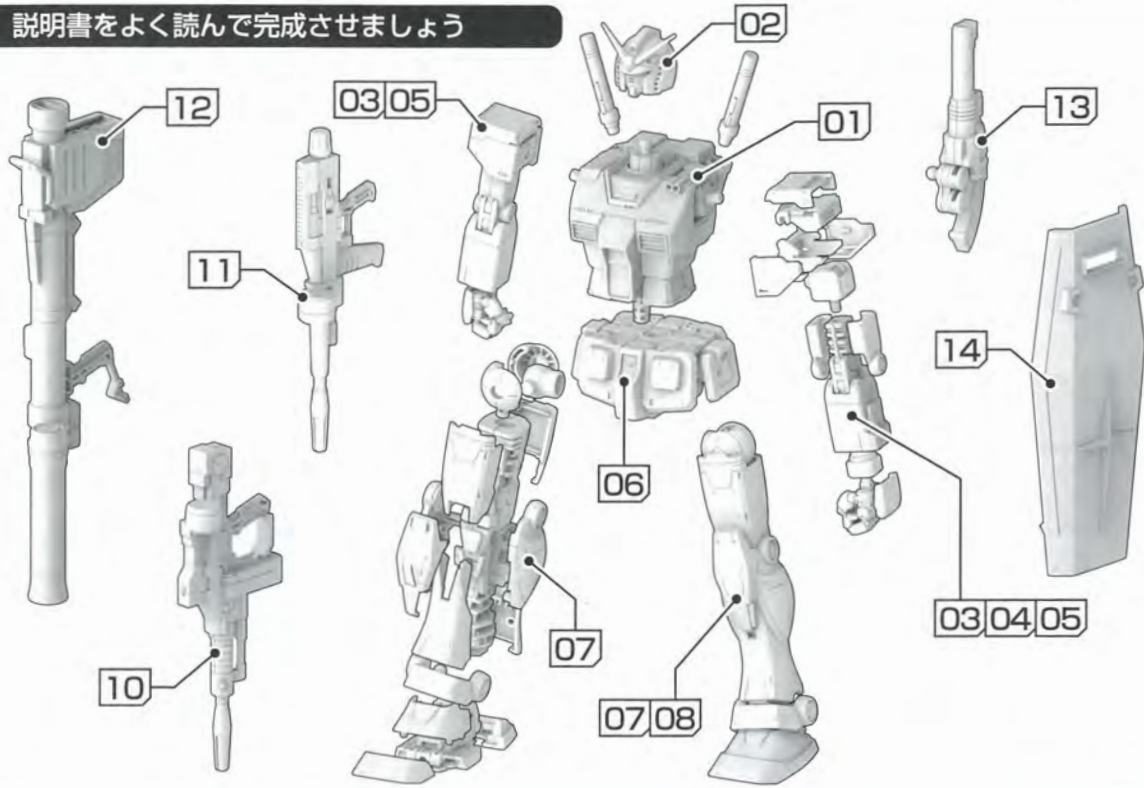


※クリアパーツの中には、製造工程上気泡が入っているものがありますがご了承ください。

カラーシール……………1枚
マーキングシール……………1枚

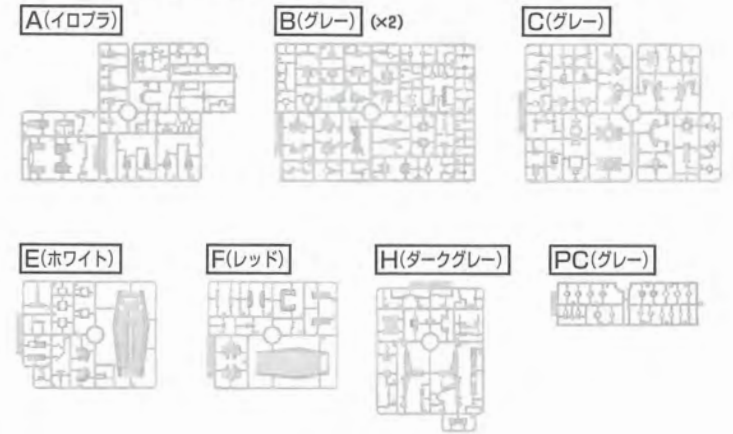
組み立て前の基本説明

説明書をよく読んで完成させましょう

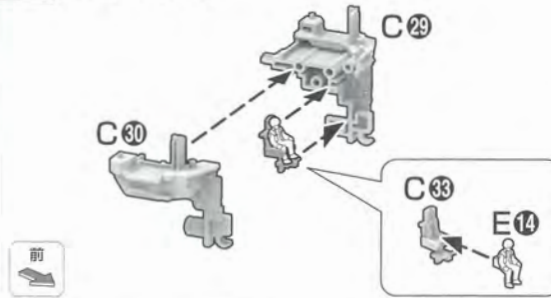


01 BODY UNIT

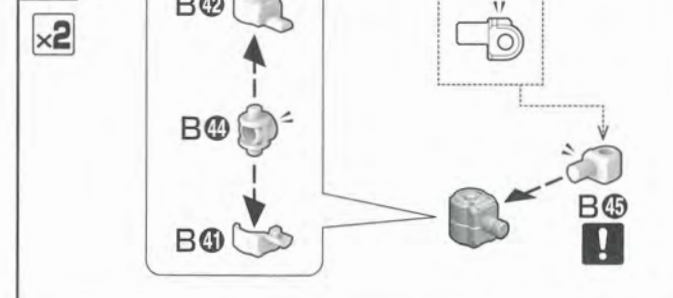
・組立01で使用するパーツ



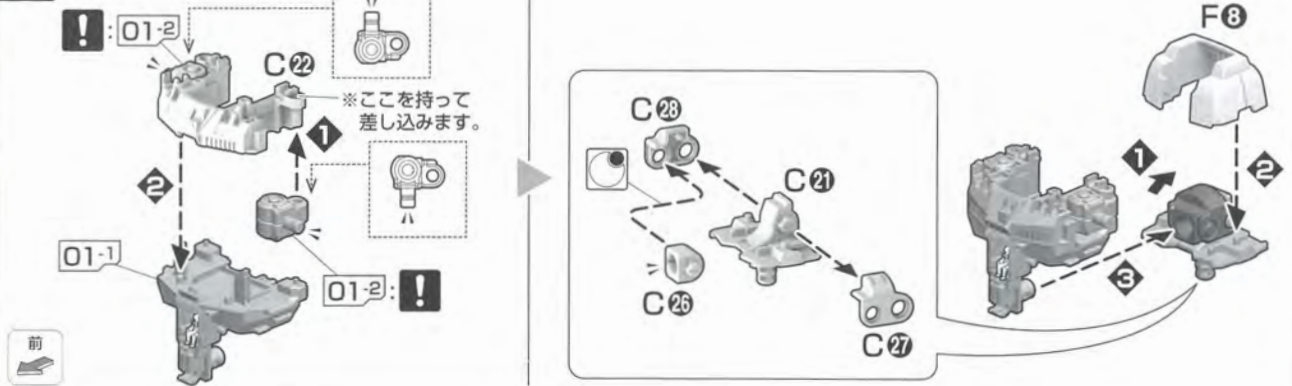
01-1 BODY



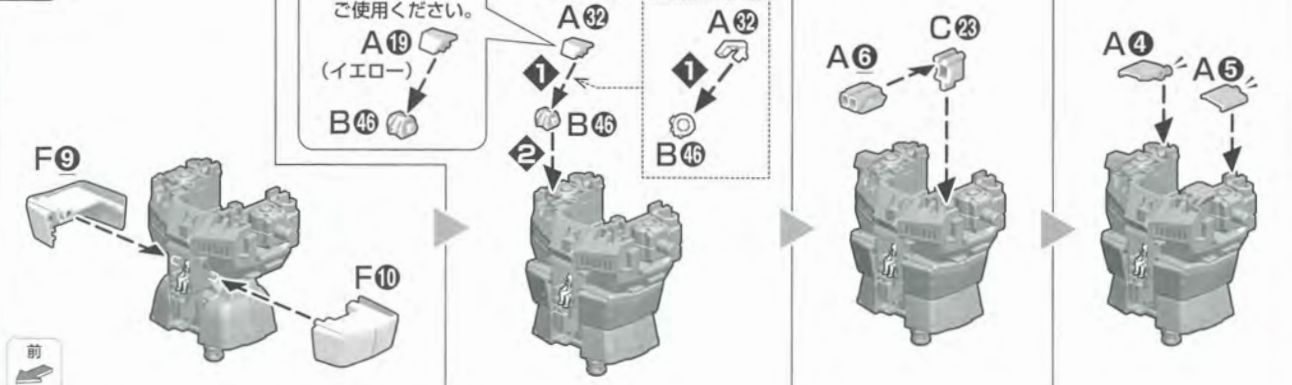
01-2



01-3

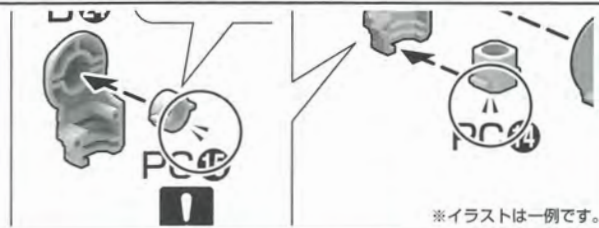


01-4



部品の向きに注意してください

※組み立て図中にVのついている部品は、形状や向きに注意して組み立ててください。



※イラストは一例です。

マーキングシールの貼りかた

①21ページを参照して、ピンセット等でつまみ、マーキングシールを貼ります。

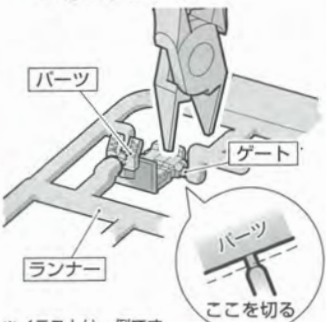


②浮いている部分は指等で押さえます。

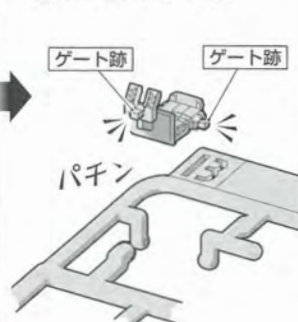


パーツの切り取りかた

①まず、パーツから少し離れた位置にニッパーの刃を入れて切り取ります。



②パーツを切り離して持ちやすくしたところでゲート跡の処理に入ります。



③ニッパーの刃をパーツに密着させてゲートを切り取れば、きれいに仕上がります。



※イラストは一例です。

※組立図中の記号説明

×2 部品を数値の個数作る

! 向きに注意して組み立てる

先 先に組み立てる

01-5 ※各部品は、向きに注意して組み立てます。
※各部品は、きれいに切り取ります。

前

01-6

※きれいに切り取ります。

前

01-7

※LEDユニットを組み込む場合

LEDユニット
(イエローまたはピンク)
(別売り)

前

01-8

前

01-9

※太いピンが上側

※ミソに合わせてスライドさせます。
※奥までしっかりと、はめ込みます。

前

02 HEAD UNIT

・組立02で使用するパーツ

A(イロフラ) C(グレー) E(ホワイト) F(レッド) G1(ダークグレー) PC(グレー)

・カラーシール

02-1 HEAD

LEDを点灯させる場合

A30

※切り取らないように注意してください。

前

02-2 ※シールは先に貼ります。

※シールの貼る位置はお好みで選んでください。

※LEDを点灯させる場合はシールを貼らないでください。

※きれいに切り取ります。

前

03 04 05 ARM UNIT

・組立03 04 05で使用するパーツ

B(グレー) (x2) C(グレー) D1(ホワイト) D2(ホワイト) E(ホワイト)

I(グレー) MP1(グレー) PC(グレー)

03-1 ARM

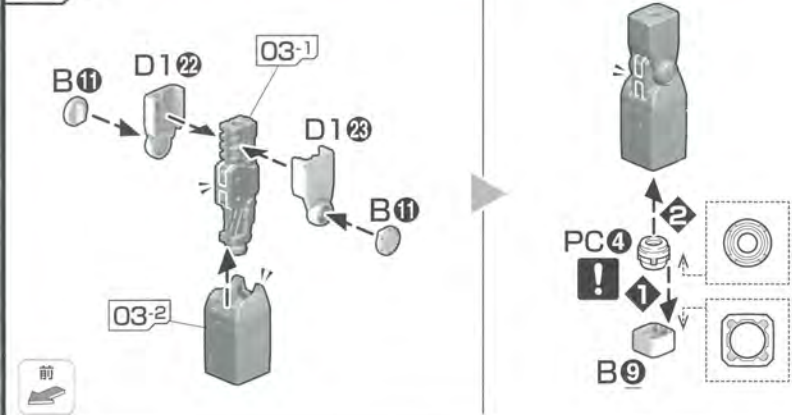
前

03-2 RIGHT ARM

※お好みでご使用ください。

前

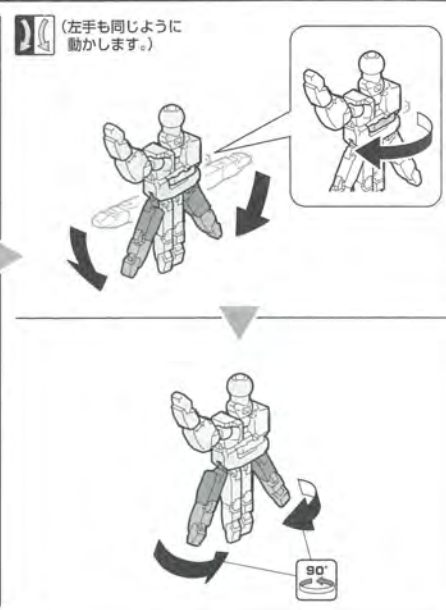
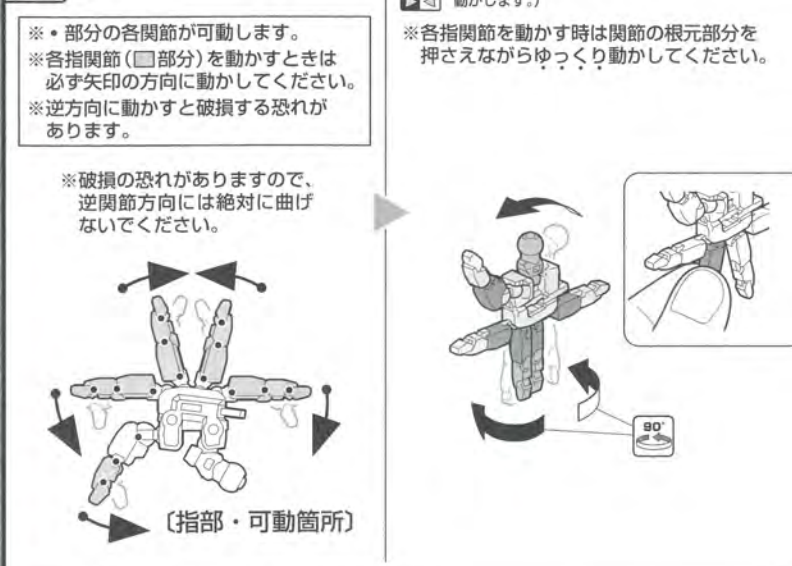
03-3



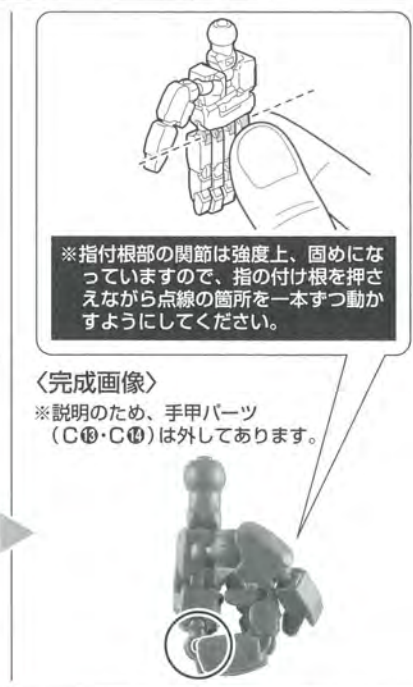
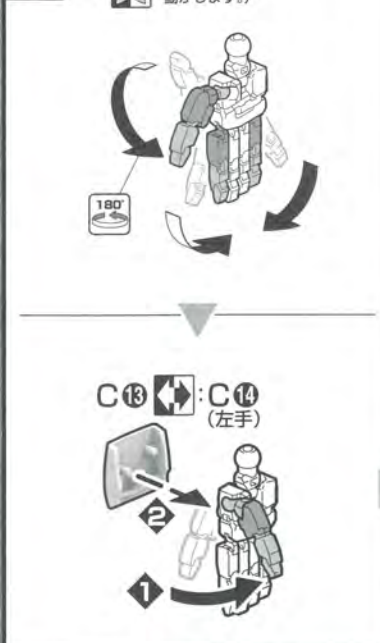
03-4



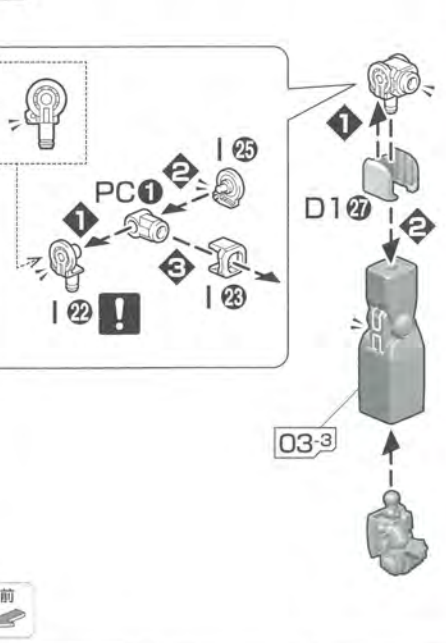
03-5



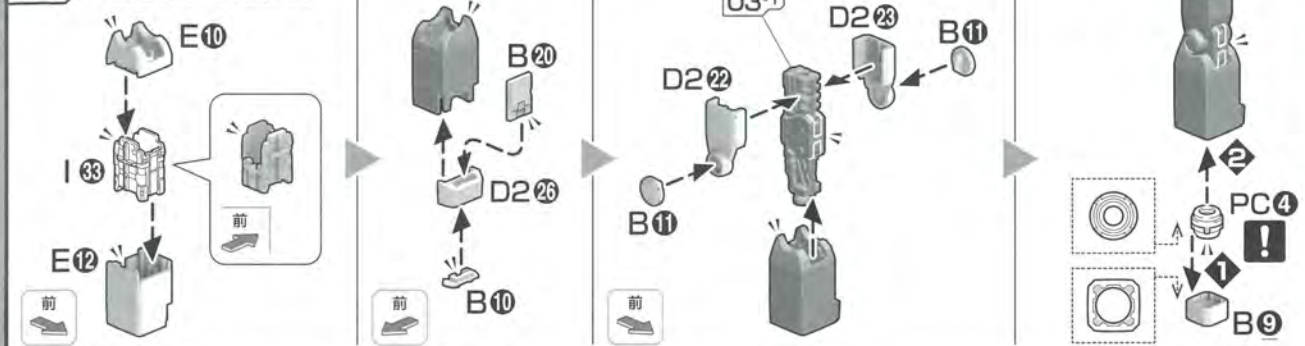
03-6



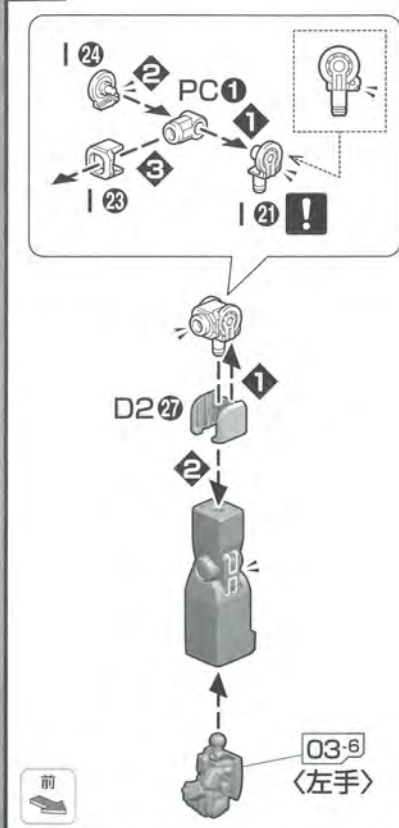
03-7



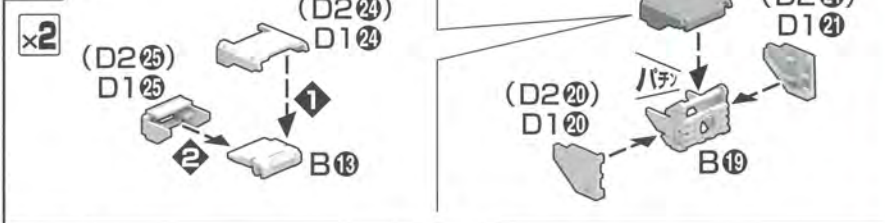
04-1 LEFT ARM



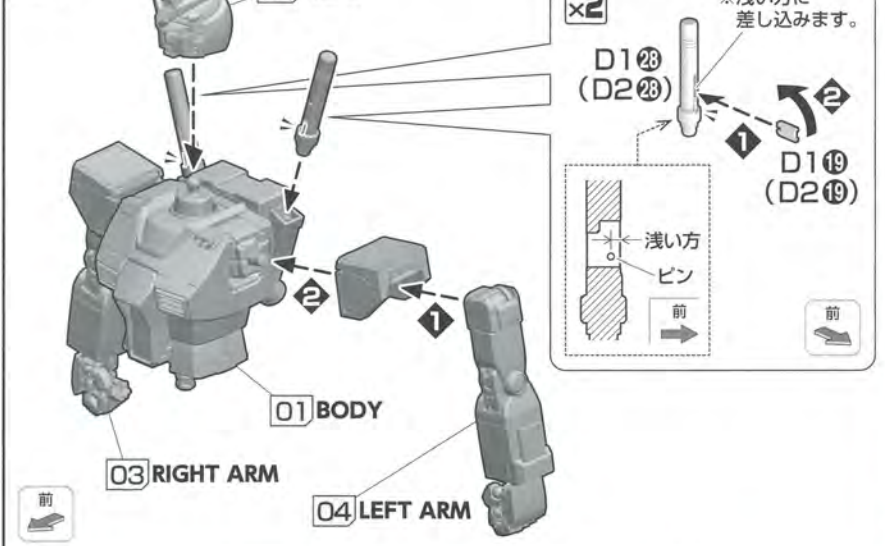
04-2



05-1



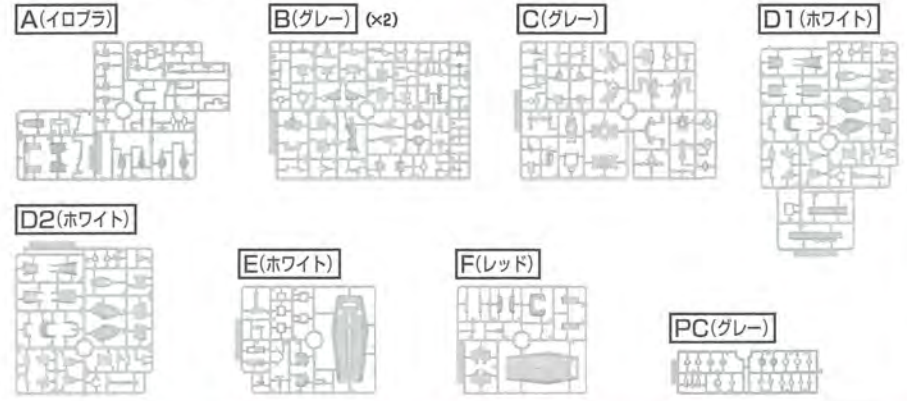
05-2



06 WAIST UNIT



・組立06で使用するパーツ



機動戦士ガンダム THE ORIGIN

安彦良和
 原案:矢立肇・富野由悠季
 メカニックデザイン:大河原邦男

『機動戦士ガンダム』のコミカライズ作品。キャラクターデザインやアニメーションディレクターなどを担当した安彦良和氏が手掛けたことでも話題となった。TV版をベースとしながらも、設定の見直しをはじめ、新キャラクターの登場といった新たな解釈が試みられている点にも注目したい。また、現在はweb上でフルカラー版が掲載されている。



全24巻(通常版)
 ※「シャア・セイラ編」は9巻、10巻
 全12巻(愛蔵版)
 ※「シャア・セイラ編」は5巻

遂に明かされるシャアとセイラの過去

『機動戦士ガンダム THE ORIGIN』のいちエピソードである「シャア・セイラ編」を全4話で映像化。父ジオン・ズム・ダイクンの死を発端とする時代の激流に翻弄された、シャア・アズナブルとセイラ・マス。ふたりの過去を中心

にジオン公国の建国、モビルスーツの開発、そして史上最悪の戦禍を招いた一年戦争に至る過程など、これまで描かれることのなかった歴史の真実が明らかとなる。

機動戦士ガンダム THE ORIGIN I

シャ・オリジン
 若い頃のキャスバル

U.C.0068、サイド3、ムンゾ自治共和国は、ジオン・ズム・ダイクンの死を原因とするザビ家とラル家の対立により混乱状態に陥っていた。それは、ダイクンの遺児であるキャスバルとアルテイシアにとって数奇な運命の始まりを意味するものでもあった。

機動戦士ガンダム THE ORIGIN II

シャ・オリジン
 哀しみのアルテイシア

キャスバルとアルテイシアがサイド3から脱出して3年が経過していた。ふたりは偽名を用い、地球上で平和な時間を過ごしていた。しかし、サイド3を掌握したザビ家は捜索を諦めておらず、彼らを排除するべく、策謀を巡らせていた。



父の死によってキャスバルとアルテイシアは政争に巻き込まれる。しかし、ラル家の手引きによりザビ家から逃れ、地球へと向かうのだった。



ザビ家の魔の手は遂にキャスバルを捕えた。それを逃れたキャスバルはある決意を秘め、アルテイシアの元を去る。

GUNDAM RISING ~ GUNDAM THE ORIGIN Target U.C.0079 ~

「GUNDAM RISING」とは――

一年戦争中の宇宙世紀0079年9月、建設中のサイド7、ノアのスペースコロニーには、劣勢に立つ地球連邦軍の秘匿された兵器開発廠があった。ここで、ついに立ち上がるRX-78-02ガンダムの勇姿を描いたスペシャル映像である。

この映像は、『機動戦士ガンダム THE ORIGIN』のスタッフが試作したショートディレクショナルムービーであり、『機動戦士ガンダム THE ORIGIN シャア・セイラ編』以降の物語を予感させられる。ここから『機動戦士ガンダム THE ORIGIN』プロジェクトは、一年戦争の時代に向けて加速してゆくだろう。

COLOR GUIDE

RX-78-02 GUNDAM

- 【本体等 ホワイト部】
 ホワイト100%+
 ライトブラウン(少量)
- 【本体等 ブルー部】
 ホワイト60%+
 インディブルー 30%+
 パール10%
- 【本体等 レッド部】
 モンザレッド50%+
 オレンジイエロー 30%+
 ホワイト20%+グレー(少量)
- 【本体等 イエロー部】
 イエロー 50%+ホワイト30%+
 オレンジイエロー 20%
- 【本体等 グレー部】
 ニュートラルグレー 90%+
 ブラック10%
- 【武器、バックパック等
 グレー(細部)】
 ニュートラルグレー 80%+
 ブラック20%+
 あずき色(少量)
- 【武器等 ブラック部】
 ミッドナイトブルー 100%
- 【センサー等 イエロー部】
 クリアイエロー 100%
- 【センサー等 レッド部】
 クリアレッド100%
- 【センサー等 グリーン部】
 クリアグリーン100%

AMURO RAY

- 【頭等 薄茶色部】
 ホワイト60%+
 薄茶色40%
- 【シャツ等 イエロー部】
 ホワイト70%+イエロー 10%+
 オレンジイエロー 10%+
 ライトブラウン10%
- 【服等 ブルー部】
 ホワイト50%+ブルーグレー 50%
- 【髪等 ブラウン部】
 ウッドブラウン60%+
 サンディイエロー 40%



※ここに掲載している情報は2015年11月現在のものです。

RX-78-02 GUNDAM

マスターグレードとして立体化されたRX-78-02 ガンダム (GUNDAM THE ORIGIN版)。フレームと装甲が連動した可動システムをはじめ、様々な革新的な技術や機能が採用されている。



ショルダー・キャノンは基部に伸縮ギミックを搭載。ジョイント部分の可動により、前方への射撃姿勢をとることができる。ビーム・サーベルとの差し替えで再現可能。



コックピットハッチの開閉は下側に展開し、ジ・オリジン特有のギミックを再現。



脚部膝アーモは、劇中の設定機構を元に検討を重ね、屈伸運動に連動したスライド可動を実現。



※画像のLEDはイエローを使用。
 胸部にLEDユニット(別売り)を内蔵する事で、クリアパーツのデュアルアイの発光を再現。デュアルアイは不透明なイエローパーツも付属。

劇中をイメージしたエフェクトパーツがクリア素材で付属。ガトリングガンマのマズルフラッシュ、胸部ミサイル発射エフェクトなど各部の武装を強調した演出が可能。



※画像の完成品は塗装してあります。



映像設定を参考に、カットキハジメ氏デザインによるプラモデルオリジナルマーキングシールが付属。



胴体部は高いクリアランスを備え、ひねりや前後への可動域を有し、ダイナミックなポージングを可能としている。



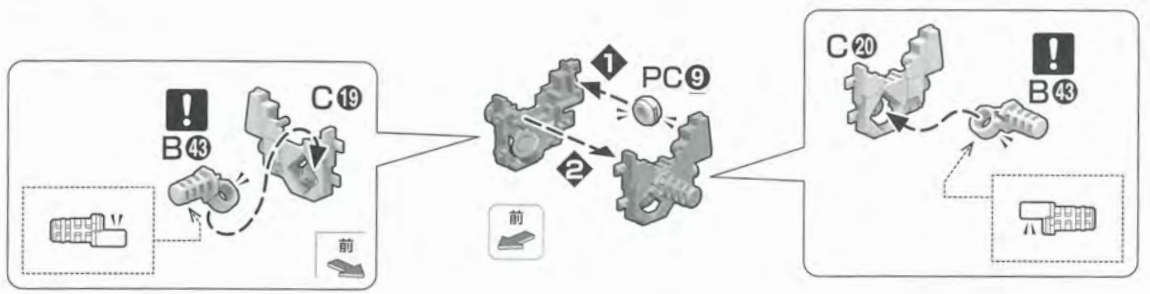
脚部ふくらはぎに内蔵されたスラストノズルは展開式。足部パーツは3分割で構成され、高い接地性を生み出している。



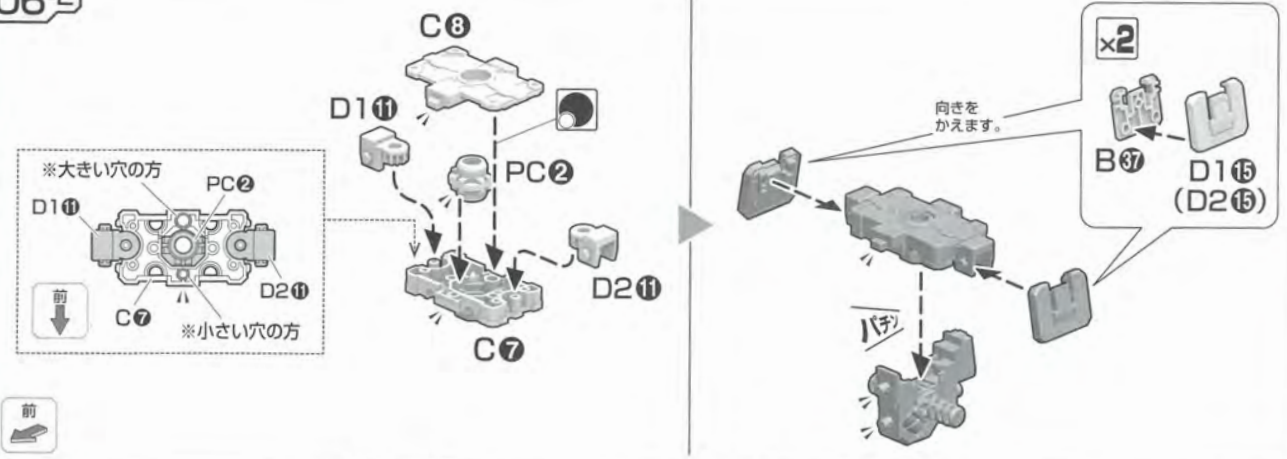
ショルダーアーモと胸部装甲の分割構造により、腕の可動範囲を大幅に確保。肩関節は引出し構造により、後方にも大きく可動する。

※画像の完成品は塗装してあります。

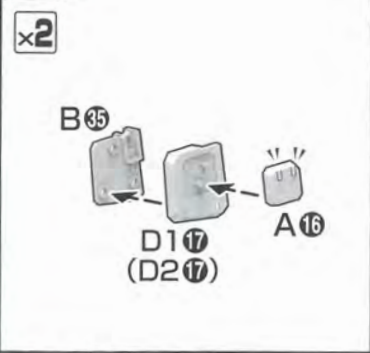
06-1 WAIST



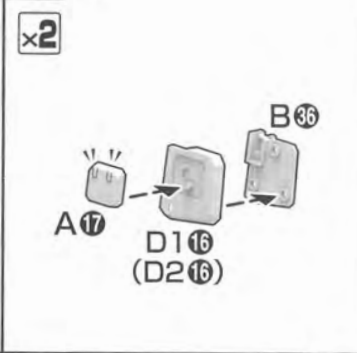
06-2



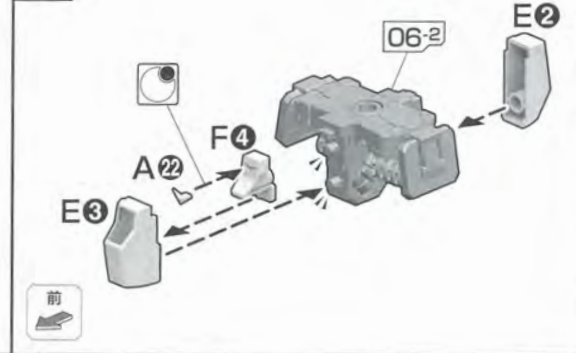
06-3



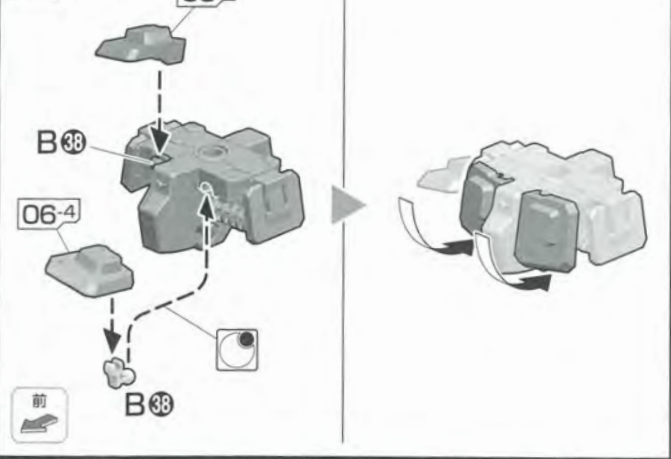
06-4



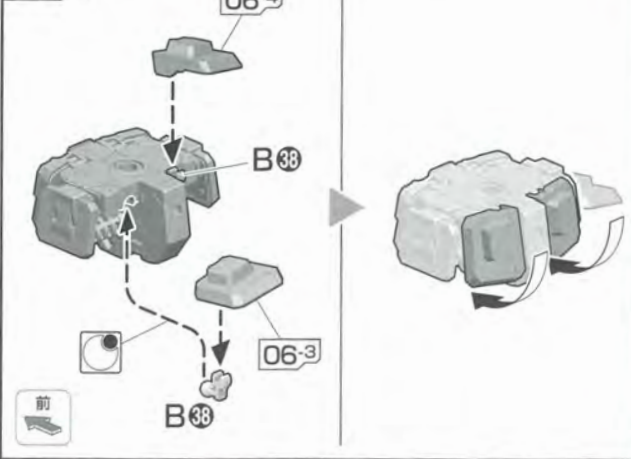
06-5



06-6



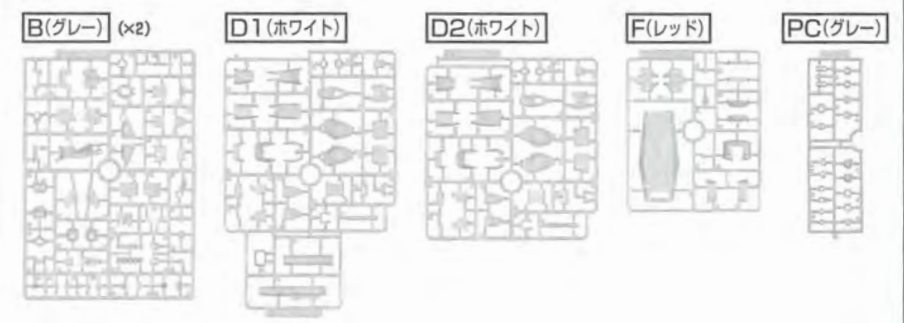
06-7



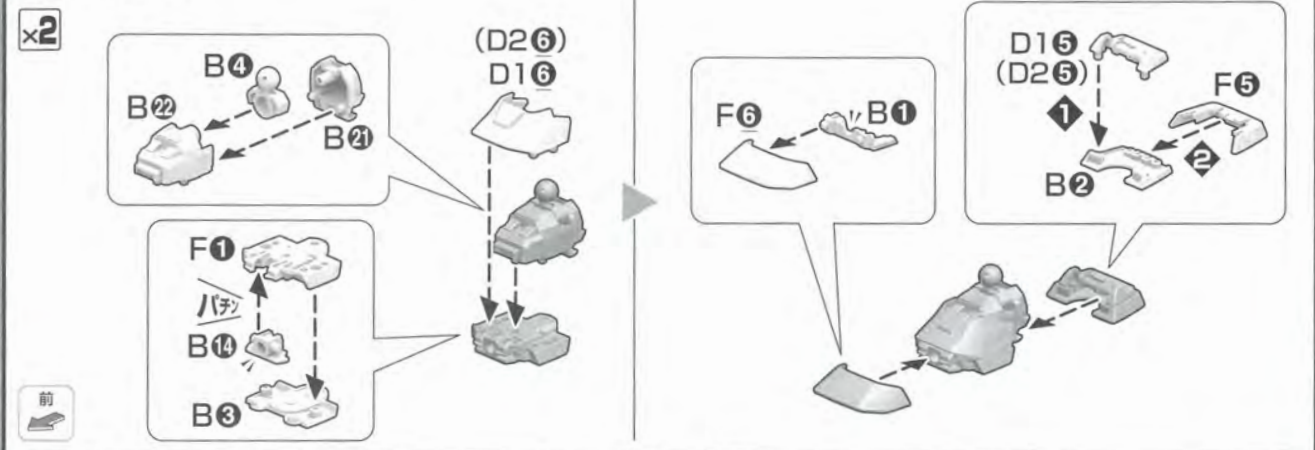
07/08 LEG UNIT



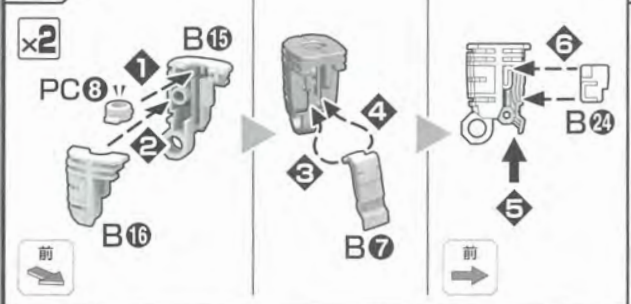
・組立07/08で使用するパーツ



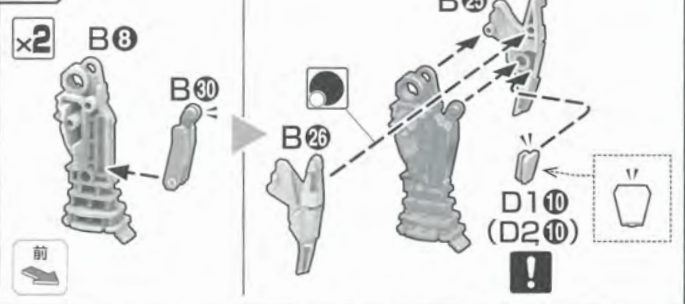
07-1 LEG



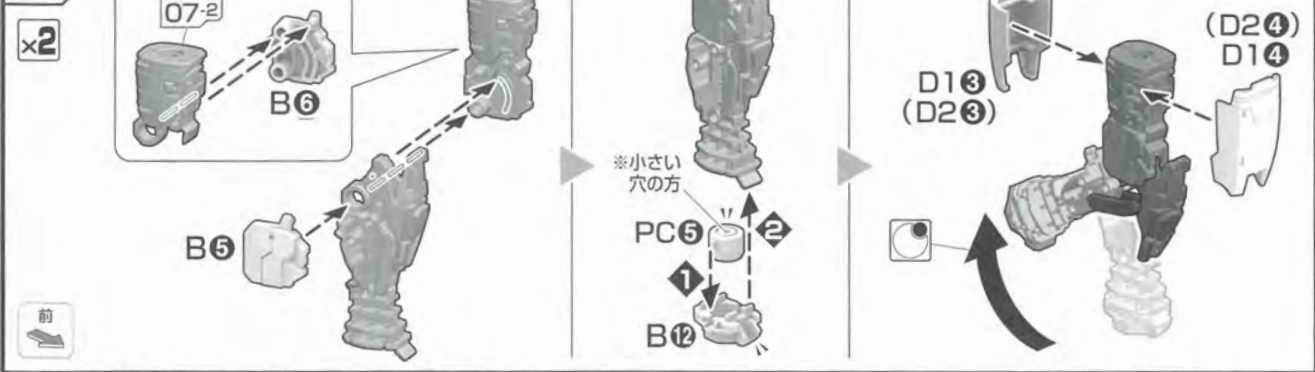
07-2



07-3



07-4



07-5

x2

07-4

D11 (D21) B31

D12 (D22)

D18 (D218) B34

D19 (D29) B34

D21 (D221) B34

D22 (D222) B34

D27 (D227) B34

D28 (D228) B34

D29 (D229) B34

D30 (D230) B34

D31 (D231) B34

D32 (D232) B34

D33 (D233) B34

D34 (D234) B34

※切り取らないように注意してください。

前

07-6

※各パーツは、向きに注意して組み立てます。

x2

07-1

D17 (D217) B32

D18 (D218) B32

D19 (D219) B32

D27 (D227) B32

D28 (D228) B32

D29 (D229) B32

D30 (D230) B32

D31 (D231) B32

D32 (D232) B32

D33 (D233) B32

D34 (D234) B32

※ここを持って慎重に取り付けてください。

前

07-7

x2

07-1

B23 PC11

B27 B28

前

07-8 RIGHT LEG

07-7

07-6

前

08 LEFT LEG

07-7

07-6

前

09

06 WAIST

05

07-8 RIGHT LEG

08 LEFT LEG

※奥までしっかりと、はめ込みます。

前

10 11 12 13 14 WEAPONS



・組立10 11 12 13 14 15で使用するパーツ

A(イロプラ)	B(グレー) (x2)	C(グレー)	D1(ホワイト)	E(ホワイト)
F(レッド)	G1(ダークグレー)	H(ダークグレー)	PC(グレー)	SB1(クリアピンク)

・カラーシール

10-1 RIFLE ①

H12 H13・H16 H5 H6

前

10-2

※シールは先に貼ります。

H7 H10 H15 A24

前

10-3

※シールの貼る位置はお好みで選んでください。

H14 H18 A28

前

H1 H14 H18 A28

10-1

11-1 RIFLE ②

G125 G126 G128

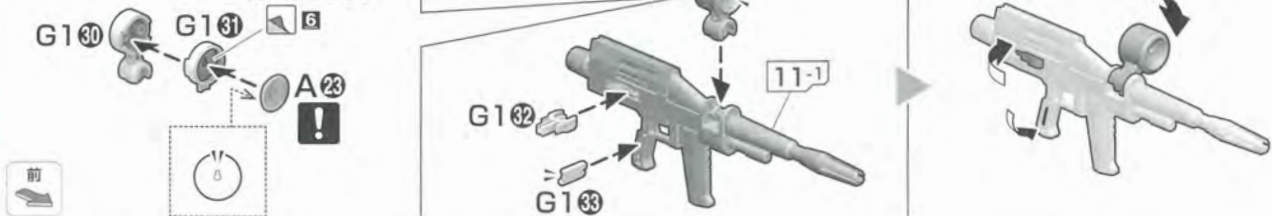
前

G127 G129 G124 G123

前

11-2

※シールは先に貼ります。



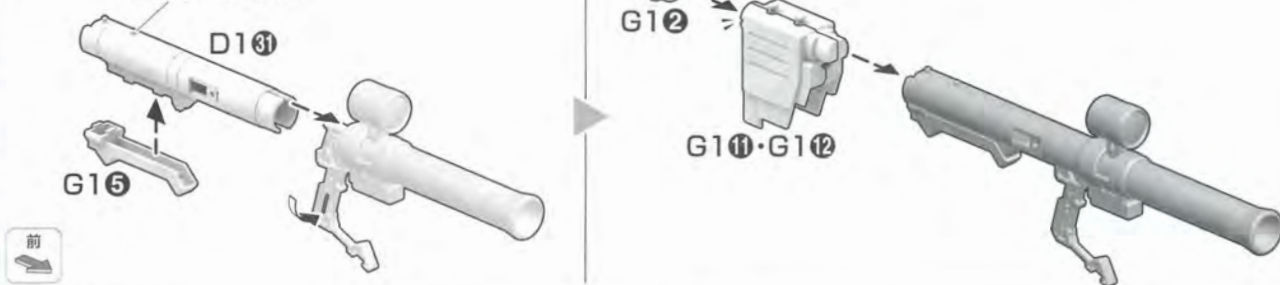
12-1 BAZOOKA

※シールは先に貼ります。

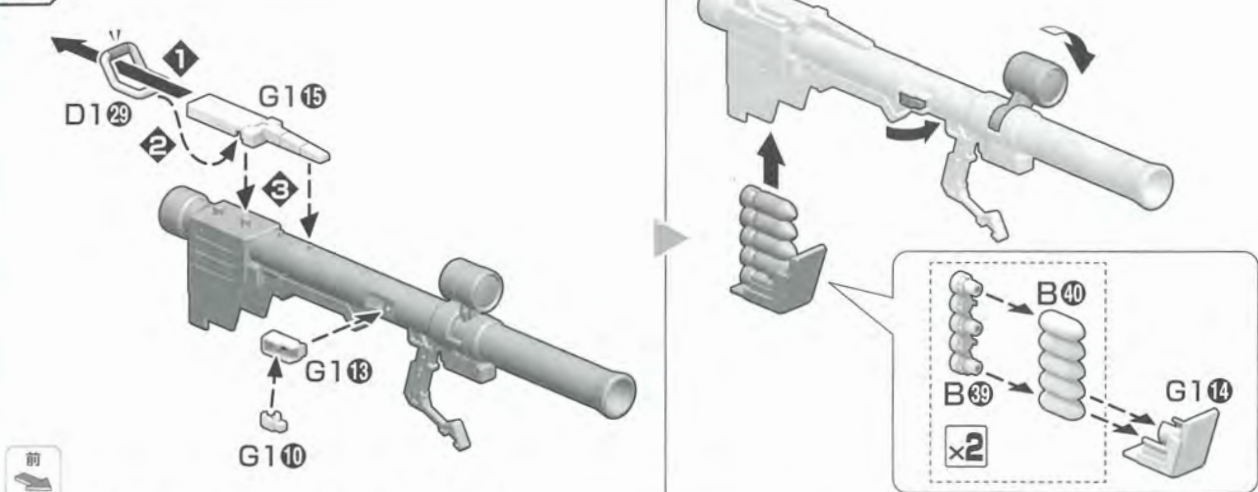


12-2

※切り取らないように注意してください。

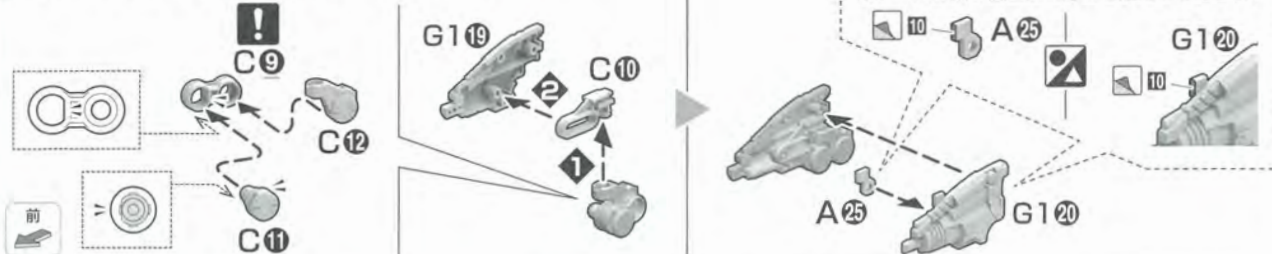


12-3



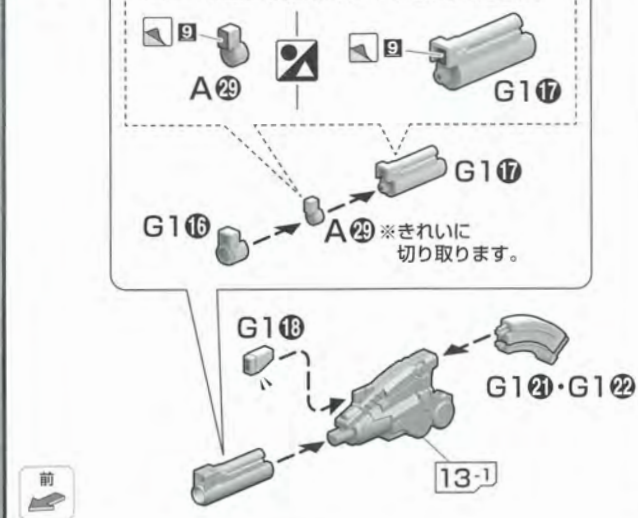
13-1 SHOULDER CANNON

※シールの貼る位置はお好みで選んでください。

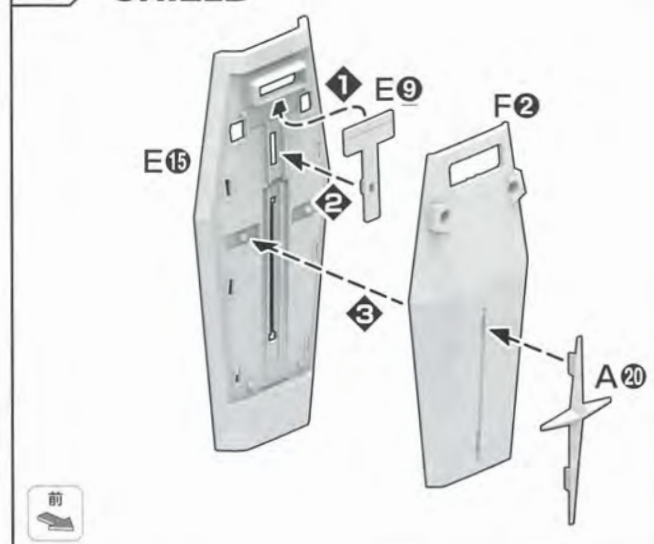


13-2

※シールの貼る位置はお好みで選んでください。

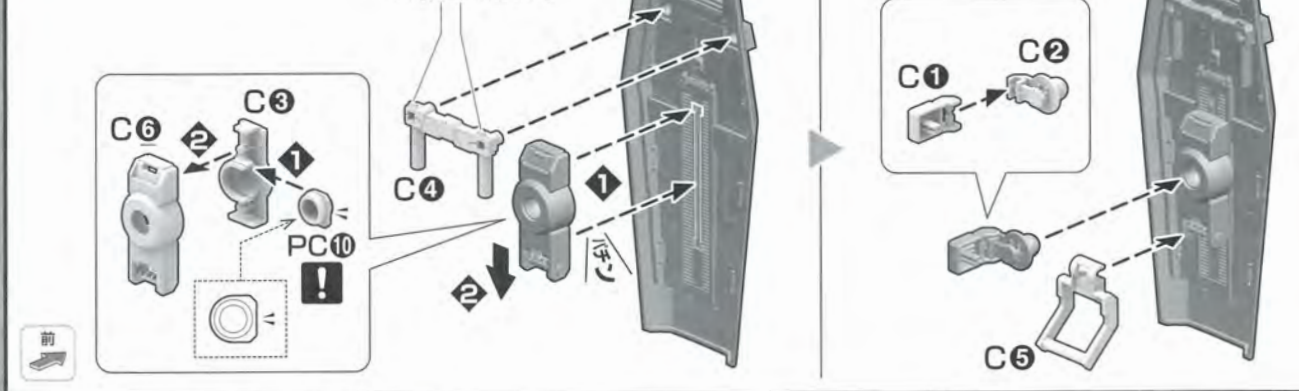


14-1 SHIELD



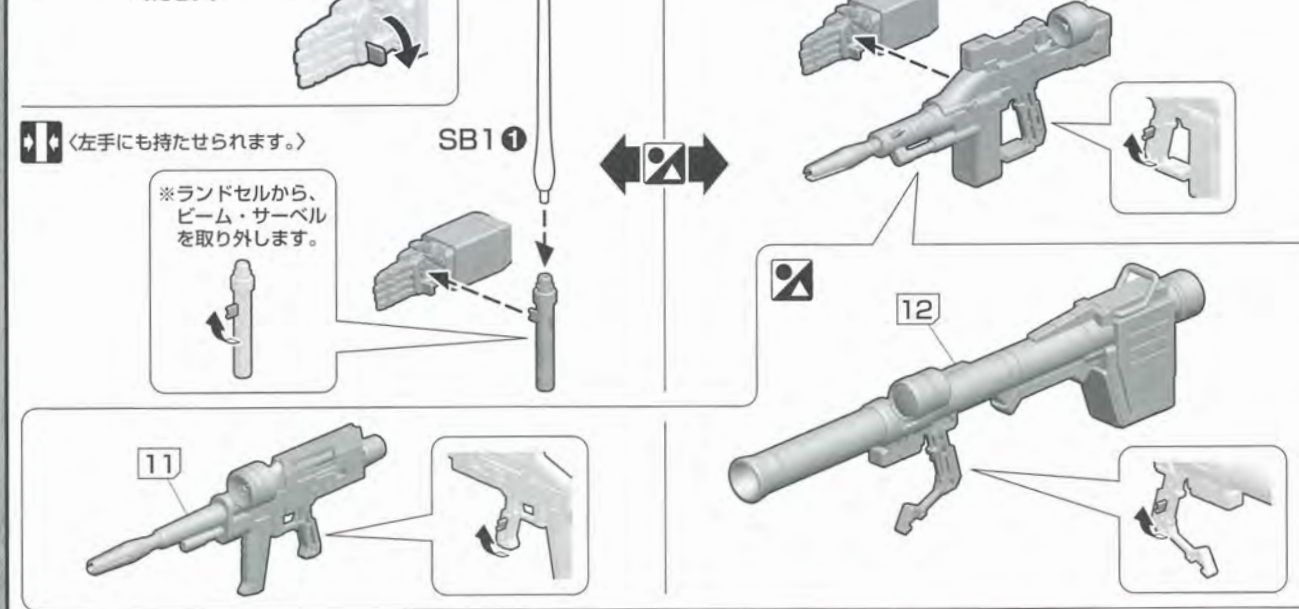
14-2

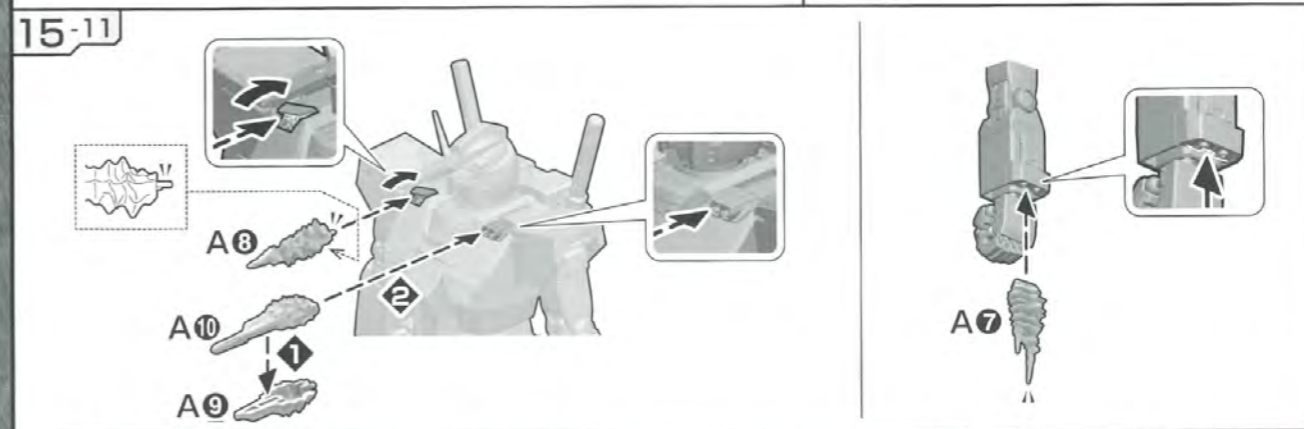
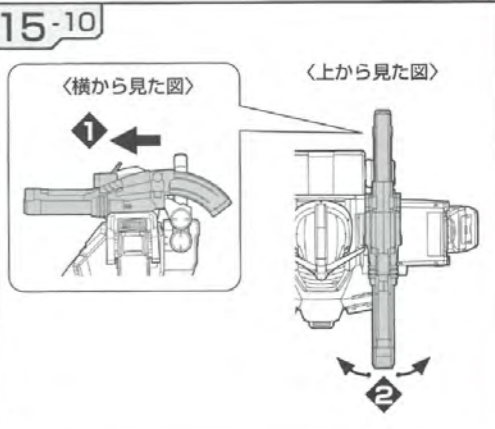
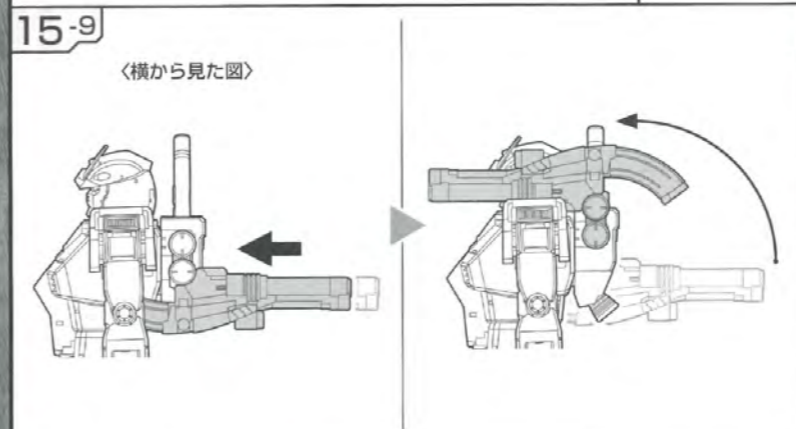
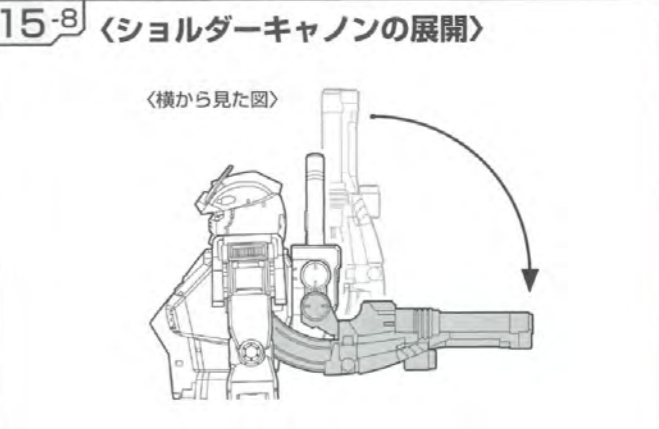
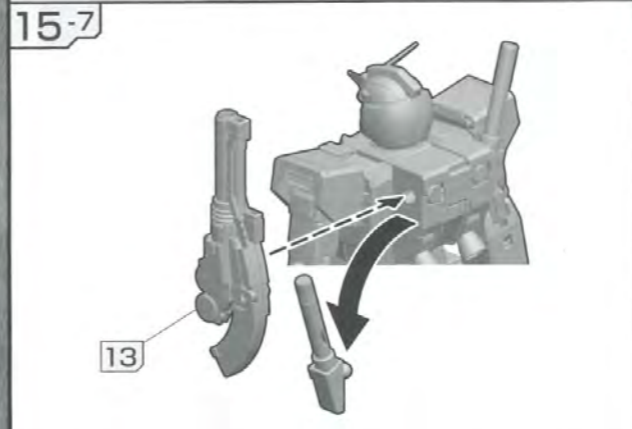
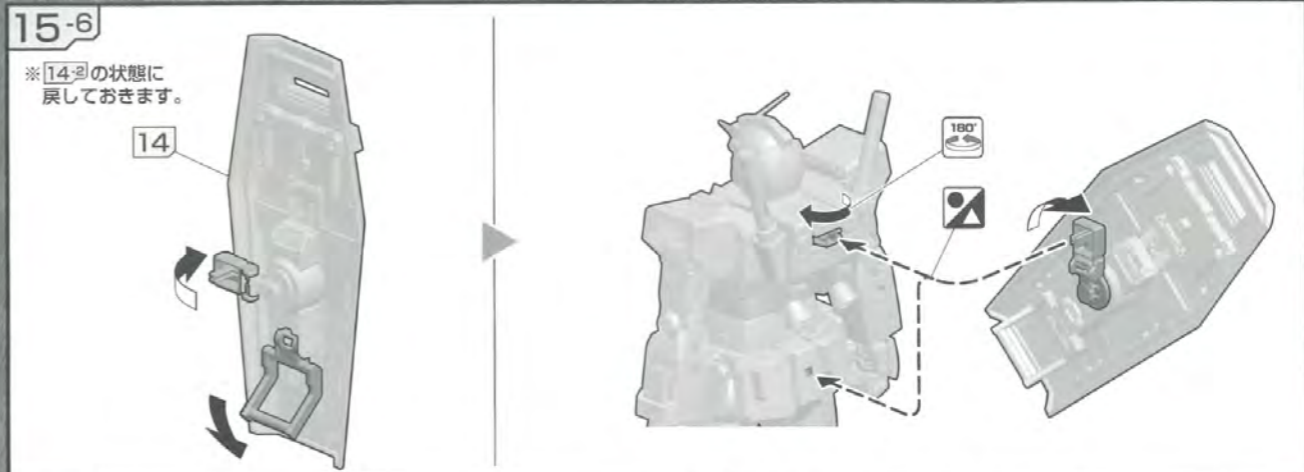
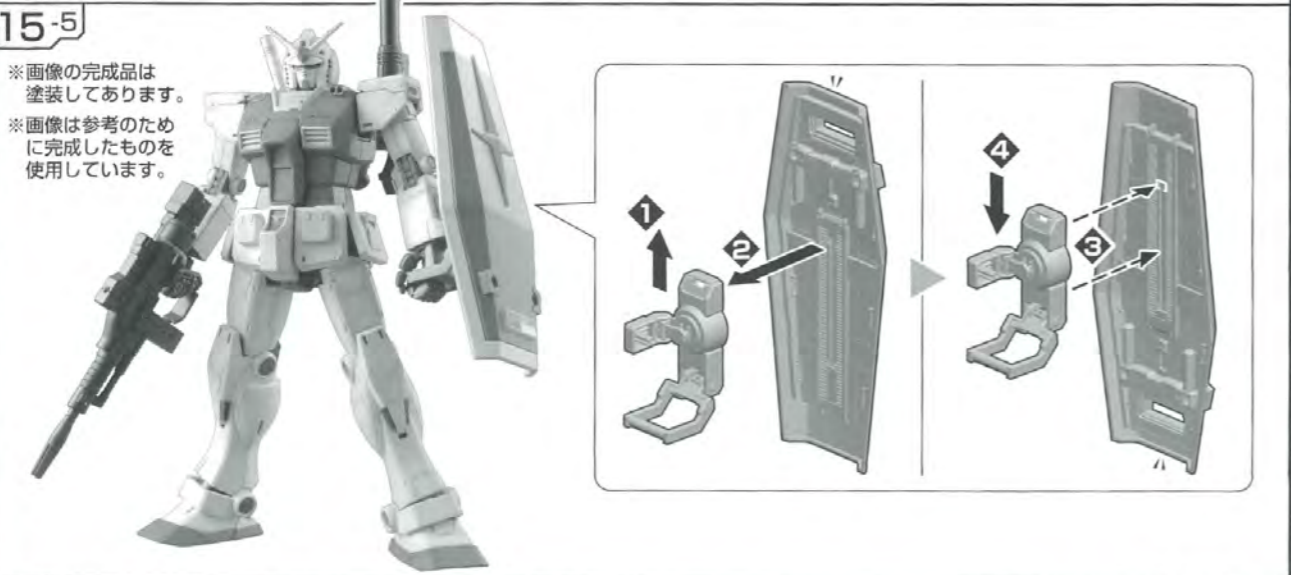
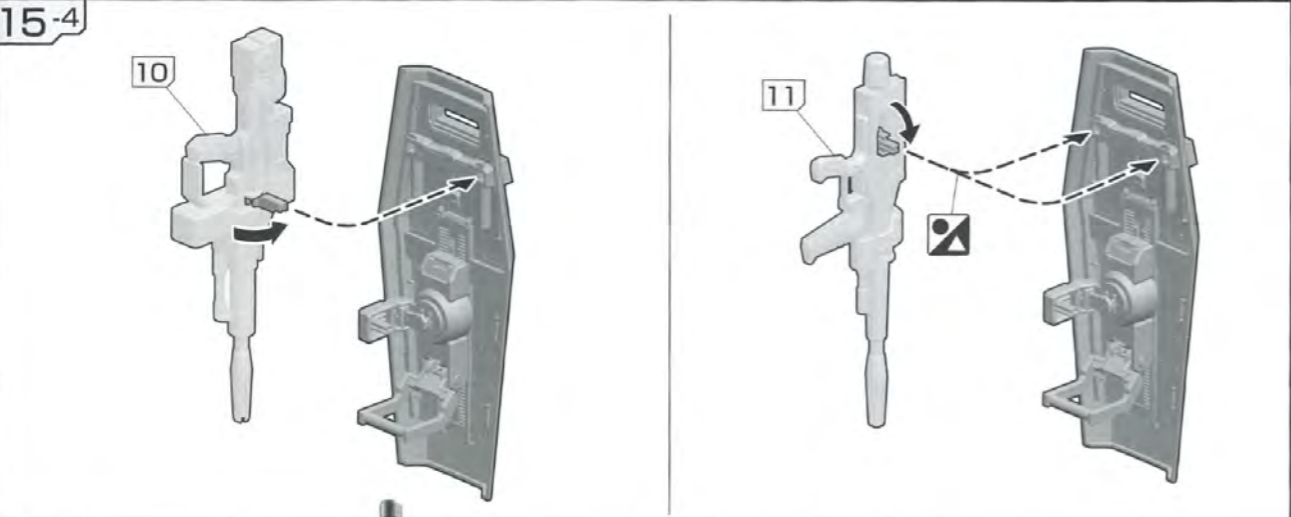
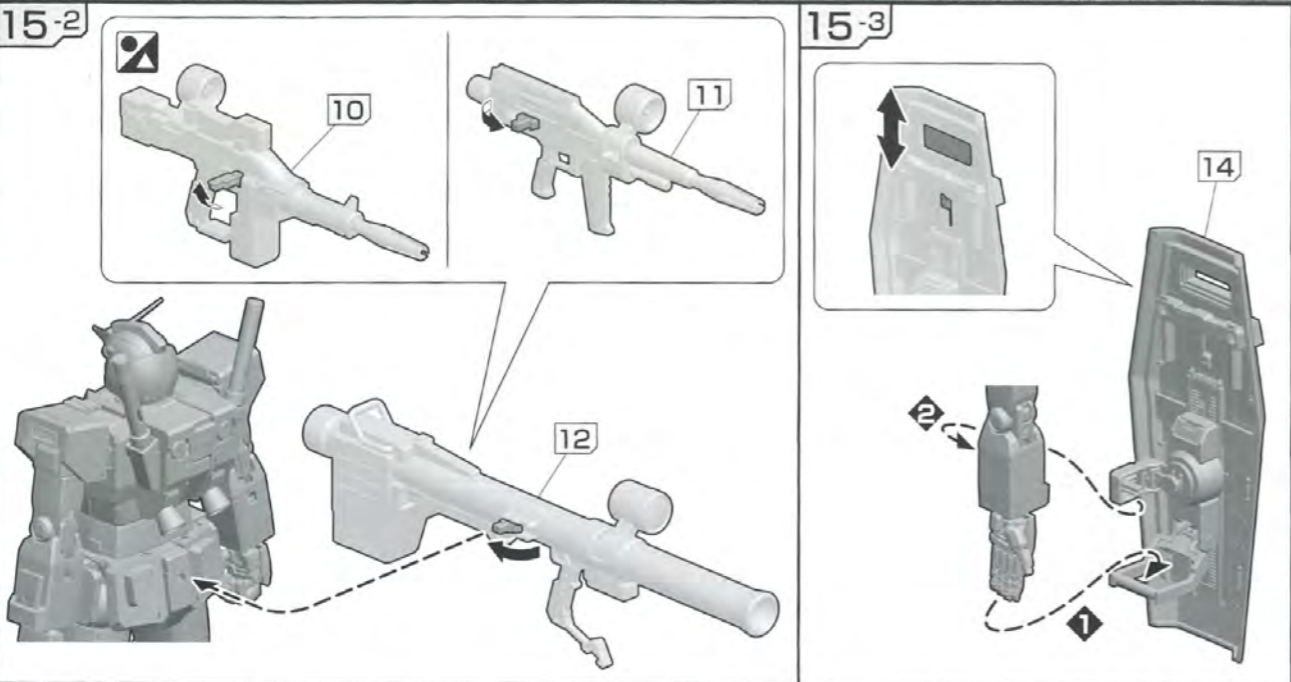
※切り取らないように注意してください。



15-1

※武器類を手に持たせるときは、必ずこの作業を行ってください。



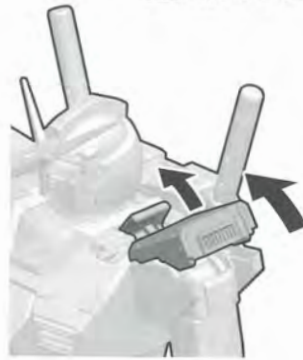


15-12 <コックピットハッチの開けかた>



15-13

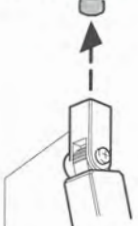
※腕の可動範囲が広がります。
※腕の可動方向が変わりますので、慎重に動かしてください。



※ E8 は好きな所に飾ってください。



C18



※バンダイプラモデル
アクションベース1
(別売り)を使用して
ディスプレイできます。



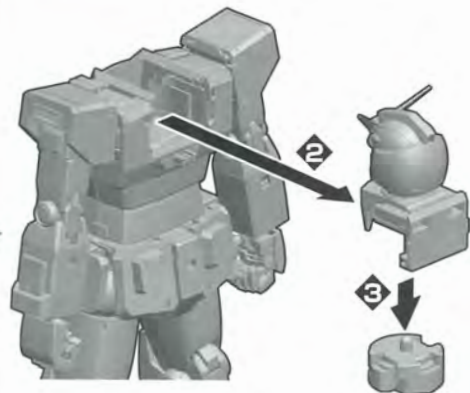
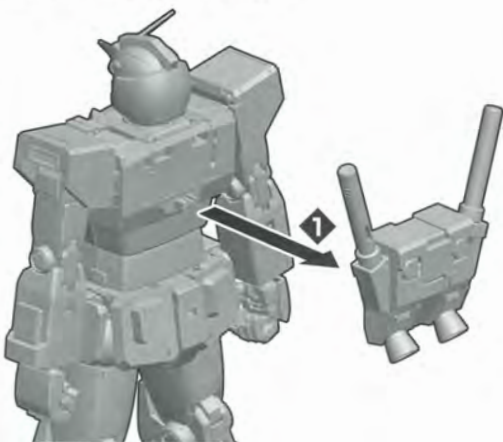
※画像の完成品は塗装してあります。
※画像の完成品はバンダイプラモデル
アクションベース1(別売り)を使用
しています。

※説明のため、一部画像を
省略しています。



※脚の可動範囲が広がります。
※脚の可動方向が変わりますので、
慎重に動かしてください。

15-14 <電池の交換>

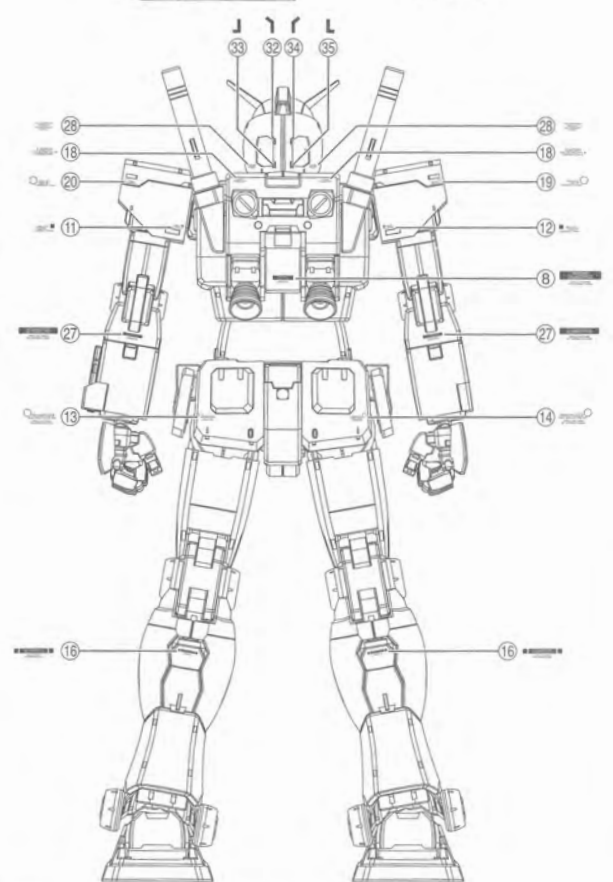
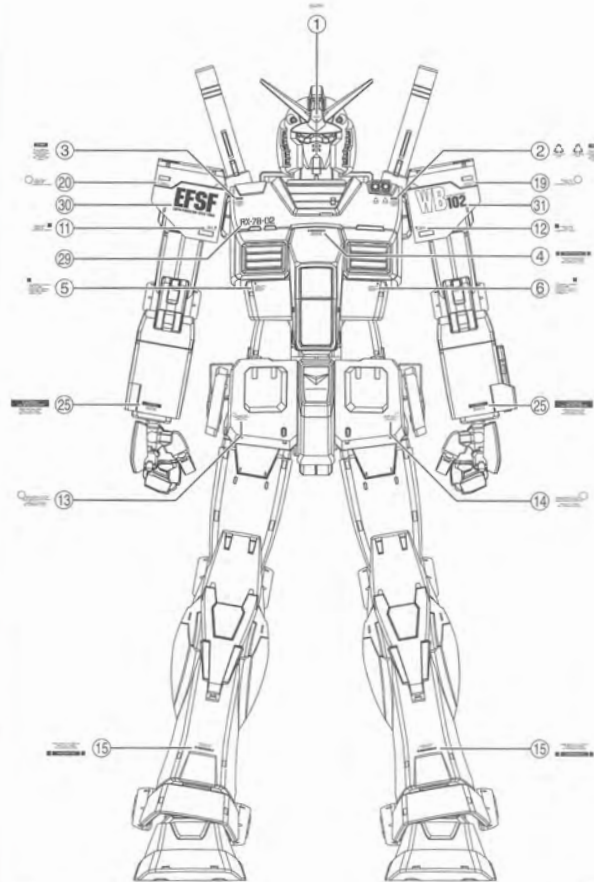
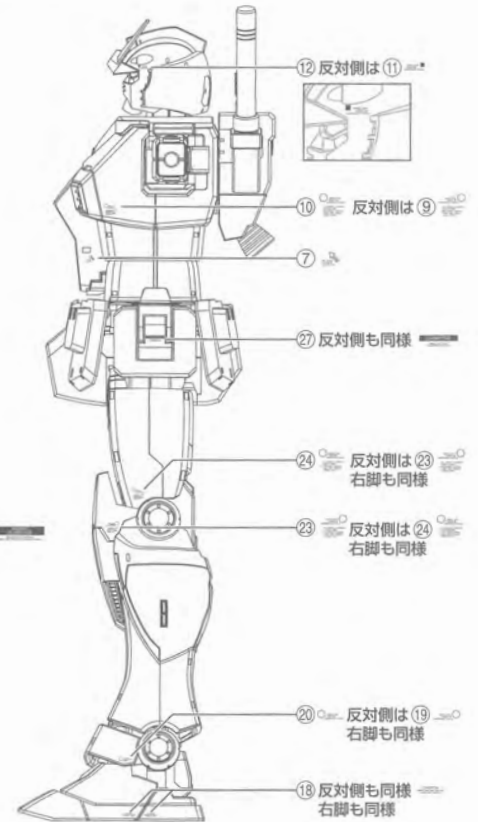
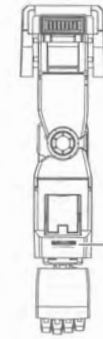
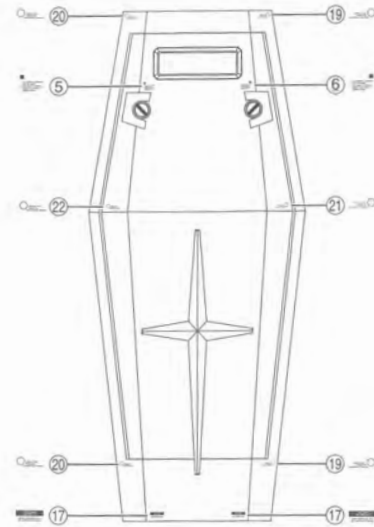


※電池の交換はガンブラ用
LEDユニット(イエローまたはピンク)
(別売り)の組立説明書を参照してください。

Seal

<シール> 下の図を見て、マーキングシールの貼る位置を確認してください。

このマーキングシールはプラモデルオリジナルのもので、
貼り指示は一例ですのでイメージに合わせてお貼りください。



※余ったマーキングシールは好きな所に貼ってください。※説明のため、一部画像を省略しています。※画像と実際の商品とは多少異なります。

