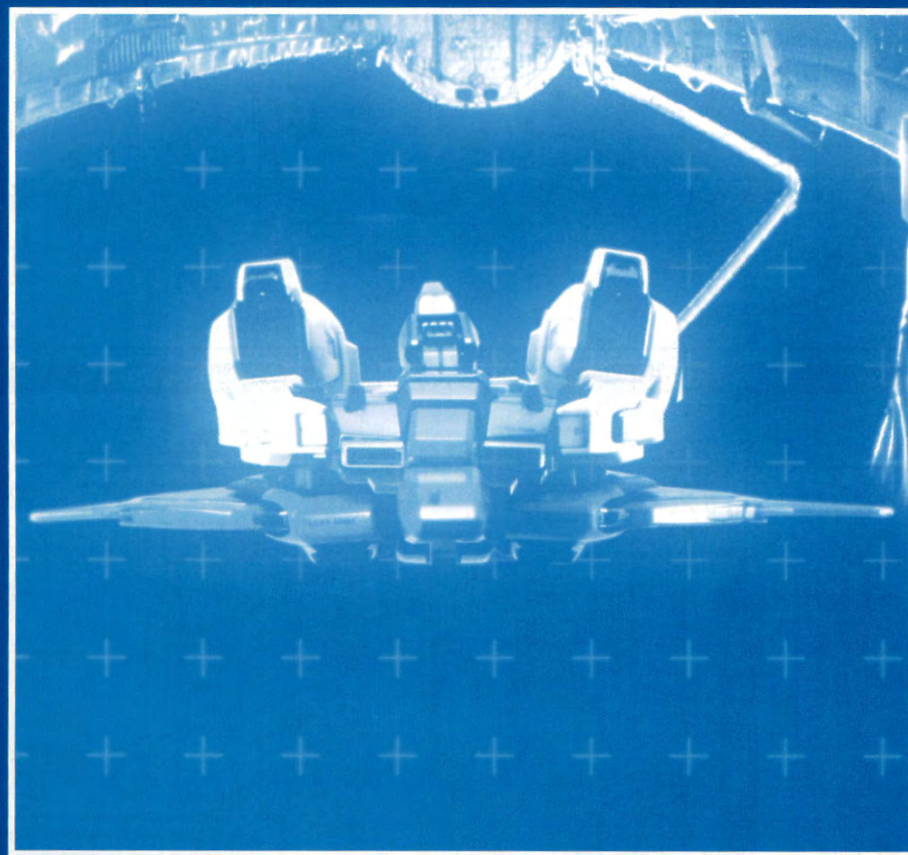


CONSTRUCTION MANUAL



MSZ-006 ZETA GUNDAM



PERFECT GRADE

MSZ-006 ZETA GUNDAM

Ver.1.0

注意
必ずお読みください

- この商品の対象年齢は15才以上です。
〈鋭い部品がありますので、15才未満には通しません。〉
- 小さな部品、電池（別売り）を口の中には絶対に入れないでください。
窒息などの危険があります。
- ビニール袋を頭から被ったり、顔を覆ったりしないでください。
窒息する恐れがあります。
- 小さなお子様のいるご家庭では、お子様の手の届かないところに保管し、お子様には絶対に与えないでください。
〈電池を誤使用すると発熱・破裂・液漏れの恐れがあります。下記に注意してください。〉
- ＋（プラスマイナス）を正しくセットしてください。
- 遊んだ後は必ずスイッチを切り、電池をはずしてください。
- ショートさせたり、充電、分解、加熱、火の中に入れてたりしないでください。
- 万一、電池から漏れた液が目に入った時は、すぐに大量の水で洗い、医師に相談してください。ひふや服に付いた時は水で洗ってください。

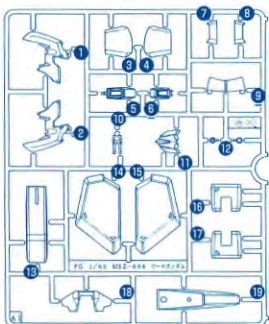
《組み立てる時の注意》

- 組み立てる前に必ずお読みください。
- 部品は番号を確かめ、ニッパーなどできれいに切り取ってください。
- 部品の加工の際の刃物、工具、塗料、接着剤などのご使用にあたっては、それぞれの取扱説明書をよく読んで、正しく使用してください。
- 部品の中には、やむをえず、とがった所があるものもありますが、気をつけて組み立ててください。
- 塗装にはより安全な「水性塗料」のご使用をおすすめします。
- このキットの組み立てには＋（プラス）ドライバーをしますので別にご用意ください。
- ABS部分への塗装は破損する恐れがありますので、塗装はおすすめできません。

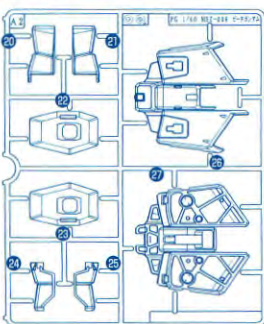
パーツリスト

[使用材質] <成形品>(スチロール樹脂: PS)、(ABS樹脂: ABS)、(ポリプロピレン: PP)、(ポリエチレン: PE)、
<リード線、チューブ>(塩化ビニル樹脂: PVC)

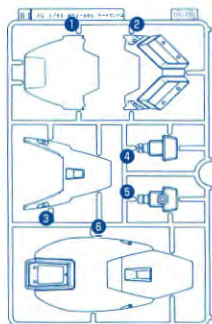
A1パーツ



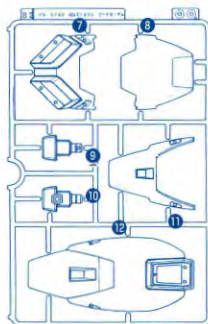
A2パーツ



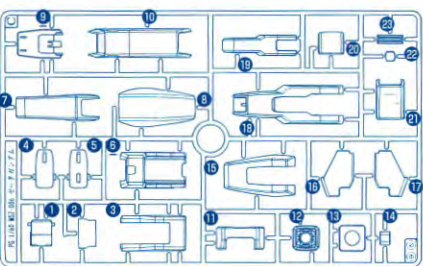
B1パーツ



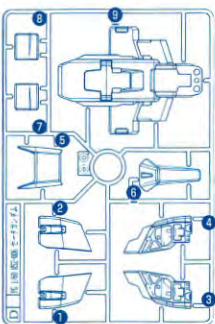
B2パーツ



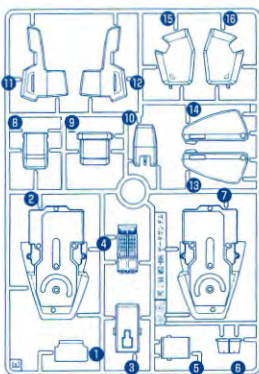
Cパーツ (x2)



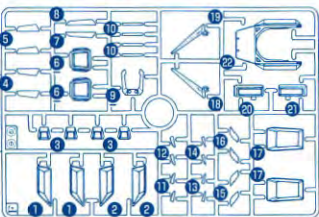
Dパーツ



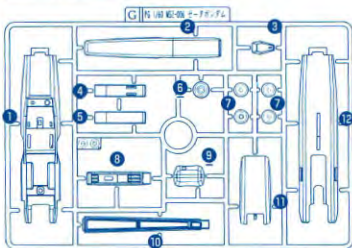
Eパーツ (x2)



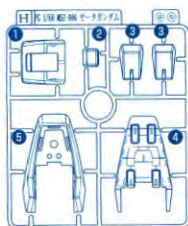
Fパーツ



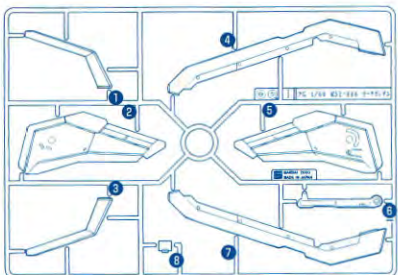
Gパーツ



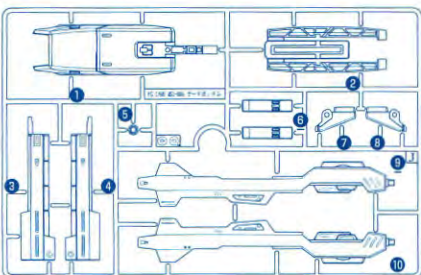
Hパーツ (x2)



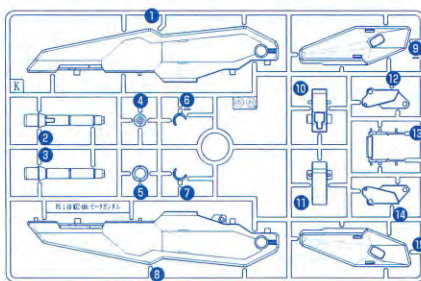
Iパーツ (x2)



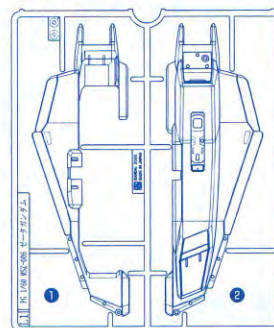
Jパーツ



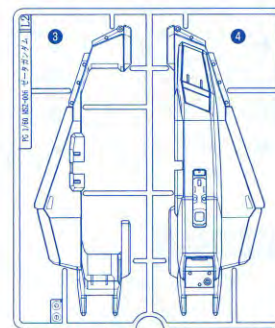
Kパーツ



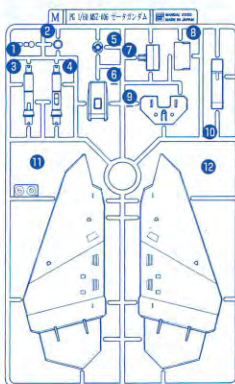
L1パーツ



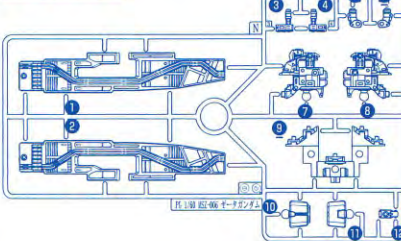
L2パーツ



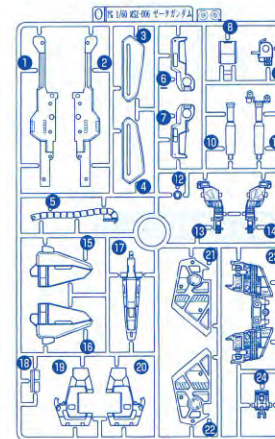
Mパーツ (x2)



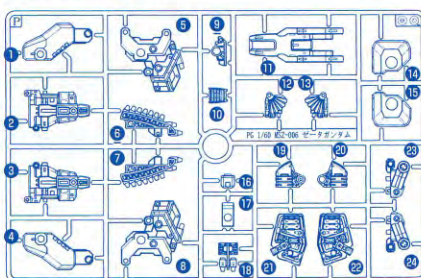
Nパーツ



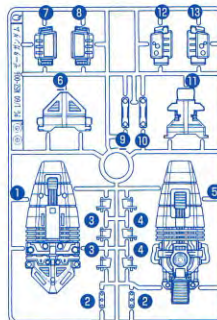
Oパーツ



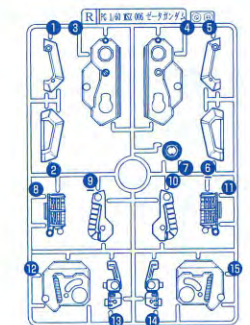
Pパーツ (x2)



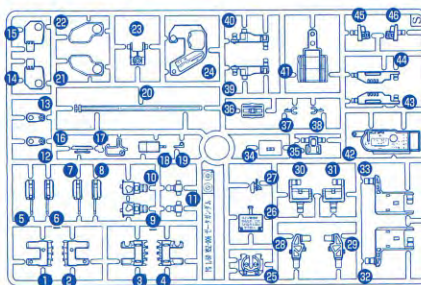
Qパーツ (x2)



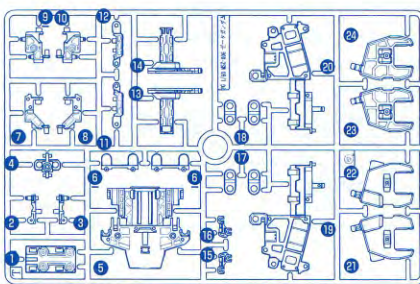
Rパーツ (x2)



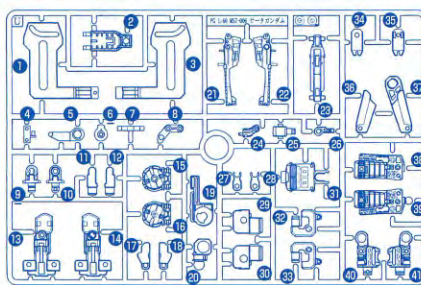
Sパーツ



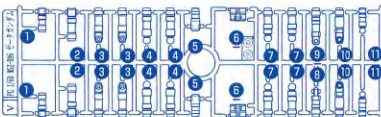
Tパーツ



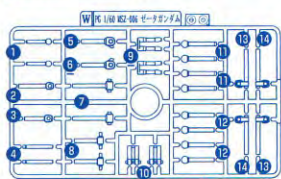
Uパーツ (x2)



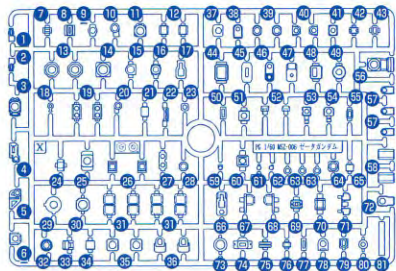
Vパーツ



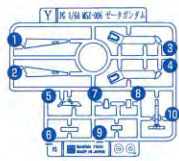
Wパーツ



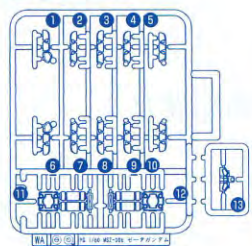
Xパーツ (x2) ※⑩~⑮各1個は予備です。



Yパーツ



WAパーツ



Zパーツ



(ピン電池・BR435)



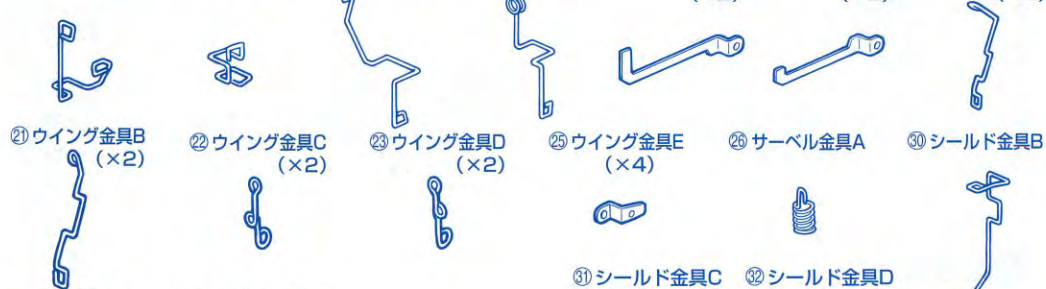
バネパーツ

- ⑥ヒザバネA (x2) ⑦ヒザバネB (x2) ⑧モモバネ (x2) ⑨スネバネ (x2) ⑫スイッチバネ (x2) ⑬クビバネ ⑭ハラバネL ⑮ハラバネR



電池金具パーツ

- ⑩アタマ金具A ⑪アタマ金具B ⑯スタビ金具A ⑰スタビ金具B ⑱ウイング金具F (x2) ⑲ウイング金具G (x2) ⑳ウイング金具A (x2)



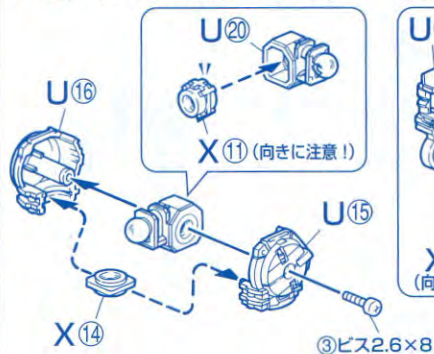
- マーキングシール...1 ●遮光シール...1
- ①ビス2.0x4...16+2 ●②ビス2.0x6...24+2
- ③ビス2.6x8...19+2 ●④ビス2.0x5座付...4+1
- (※ビス2.0x4・2.0x6・2.6x8...各2、ビス2.0x5座付...1は予備です。)
- 発光ダイオードA (黄緑)...2 ●発光ダイオードB (赤)...1
- 発光ダイオードC (赤)...1 ●発光ダイオードD (黄緑)...1
- リード線 (黒)...1 ●リード線 (グレー)...1 ●⑤チューブ...2

※LED (発光ダイオード) を点灯させたい方はボタン電池 (LR44 (2個)・別売り)、コイン電池 (CR1220 (2個)・別売り) をご使用ください。
 ※ボタン電池・コイン電池は大型電気店などで買い求めください。
 ※ピン電池は当社相談センター以外では、大型釣り具店などで買い求めいただけます。

※このページで使用するパーツは、C・E・F・P・U・V・W・X・WAです。

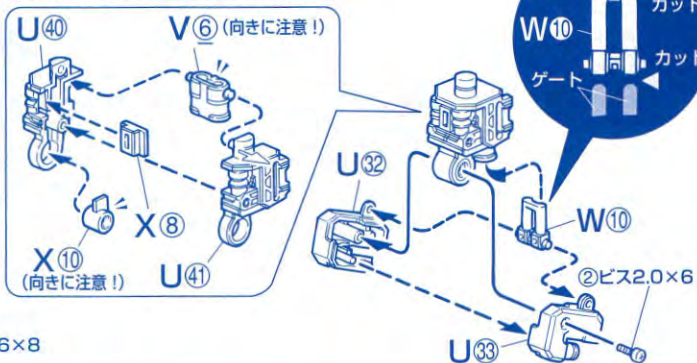
1 腕：肩メカ部

※2個作ります。 ※ビスの締めすぎに注意!



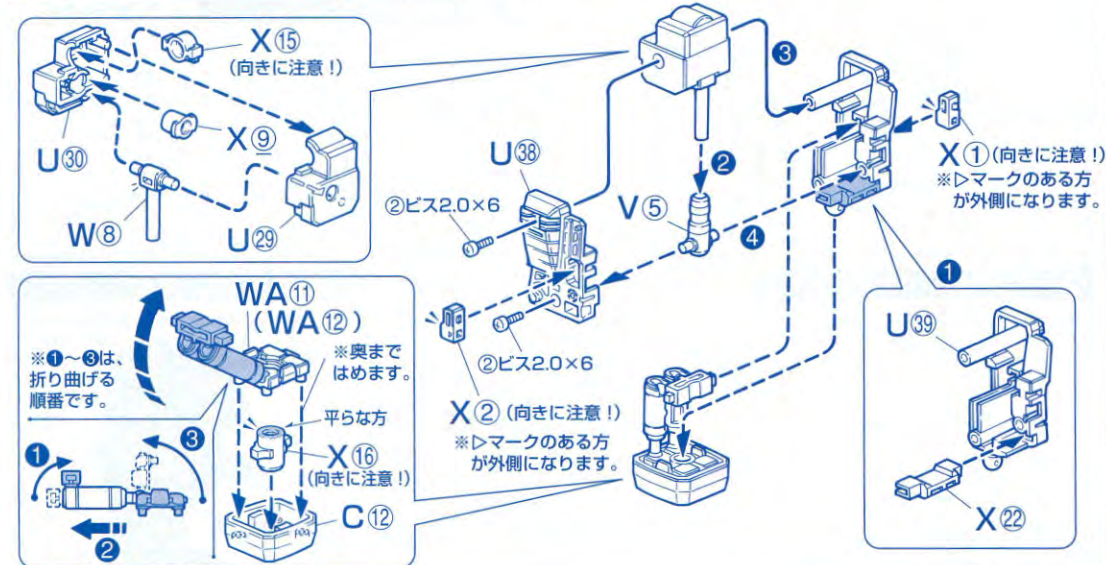
2 腕：上腕メカ部

※2個作ります。 ※ビスの締めすぎに注意!



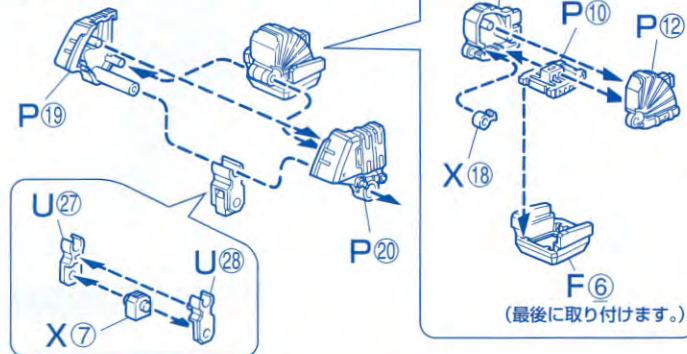
3 腕：前腕メカ部

※2個作ります。 ※ビスの締めすぎに注意!



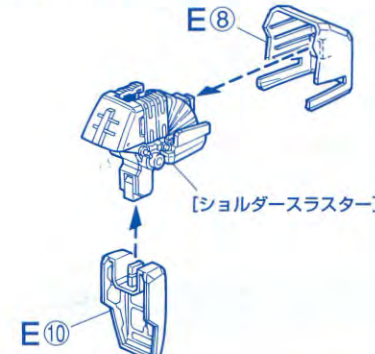
4 腕：ショルダーラスター

※2個作ります。



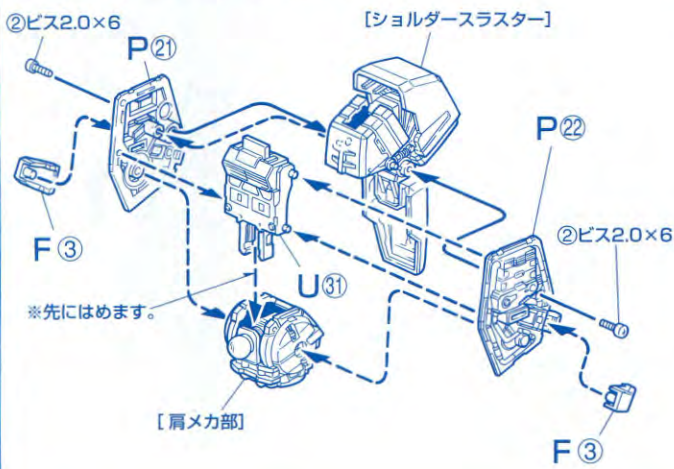
5 腕：ショルダーラスターの完成

※2個作ります。



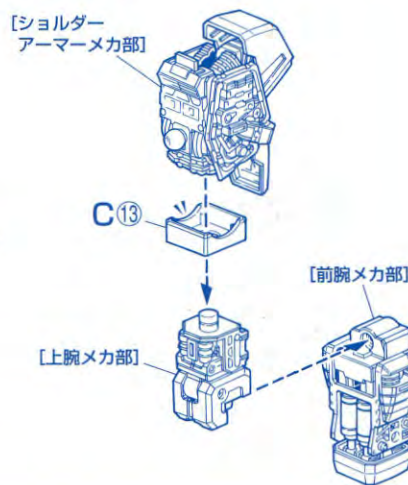
6 腕：ショルダーアーマーマカ部

※2個作ります。 ※ビスの締めすぎに注意!



7 腕：メカ部の完成

※2個作ります。

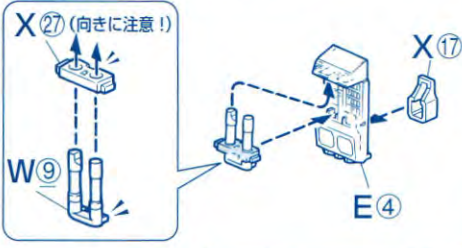


※このページで使用するパーツは、A・C・E・F・H・P・S・U・W・X・WAです。

※このページで使用するパーツは、C・H・M・P・R・U・V・W・X・パネパーツ⑥⑦⑧です。

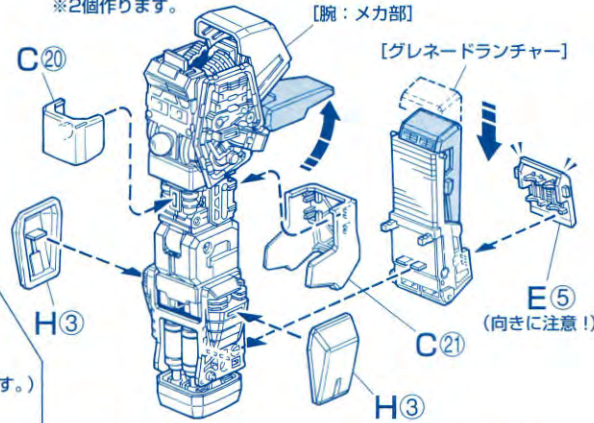
⑧ 腕：グレネードランチャー

※2個作ります。 ※ビスの締めすぎに注意!



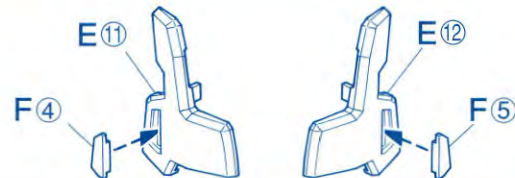
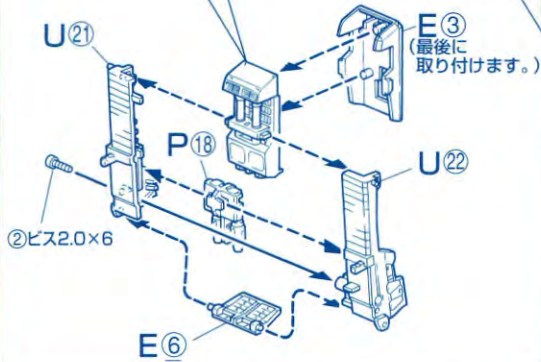
⑨ 腕：腕カバーの取り付け

※2個作ります。



⑩ 腕：前腕カバー

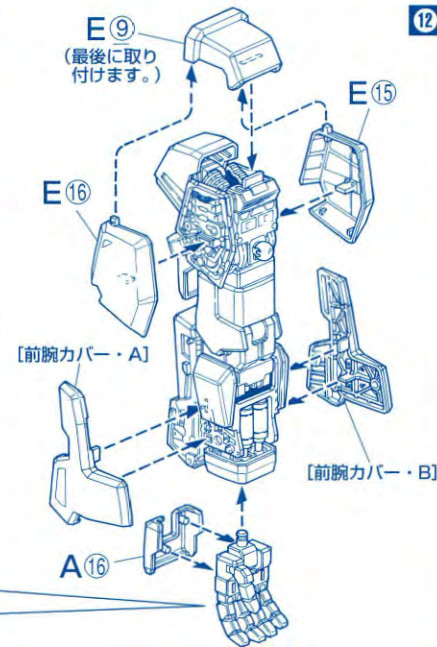
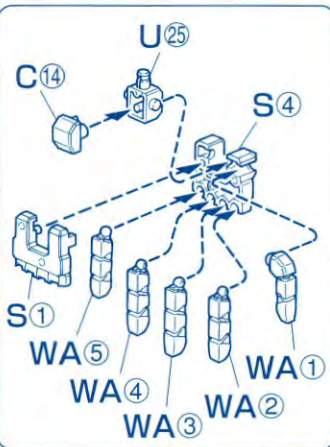
※各2個作ります。



⑪ 腕：右腕カバーの取り付け



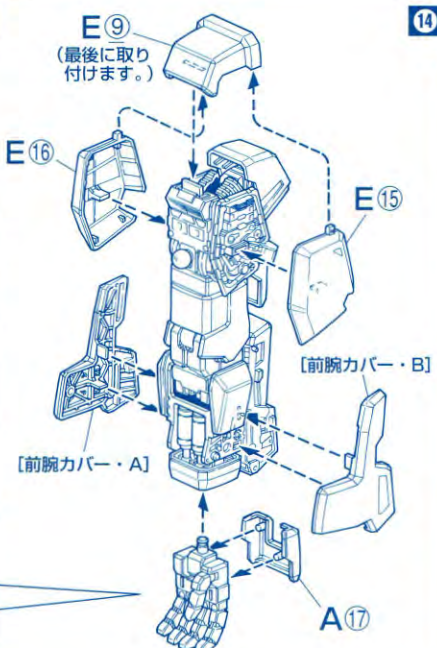
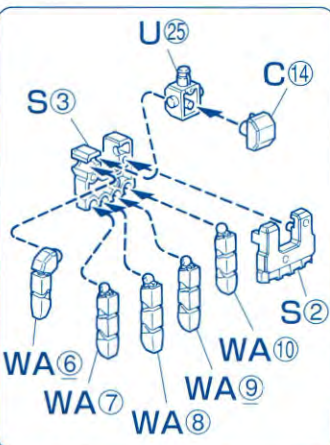
⑫ 腕：右腕の完成



⑬ 腕：左腕カバーの取り付け

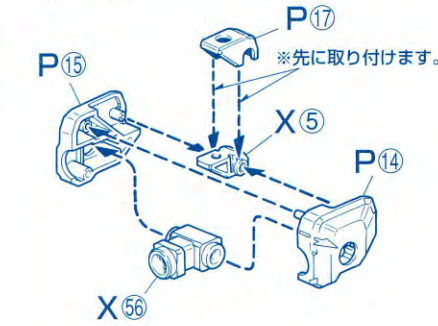


⑭ 腕：左腕の完成



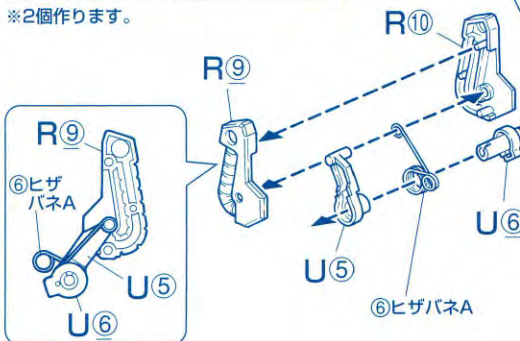
① 脚：股関節

※2個作ります。



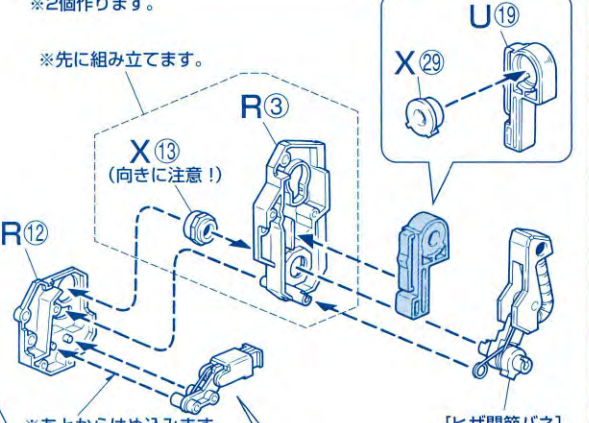
② 脚：ヒザ関節パネ

※2個作ります。

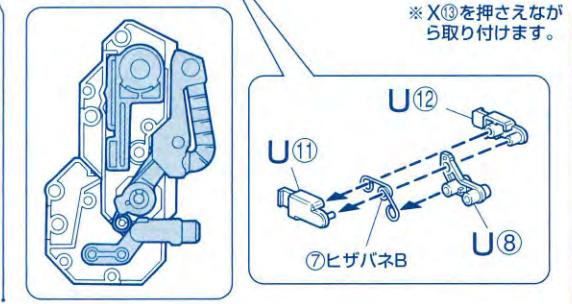


③ 脚：ヒザ関節1

※2個作ります。

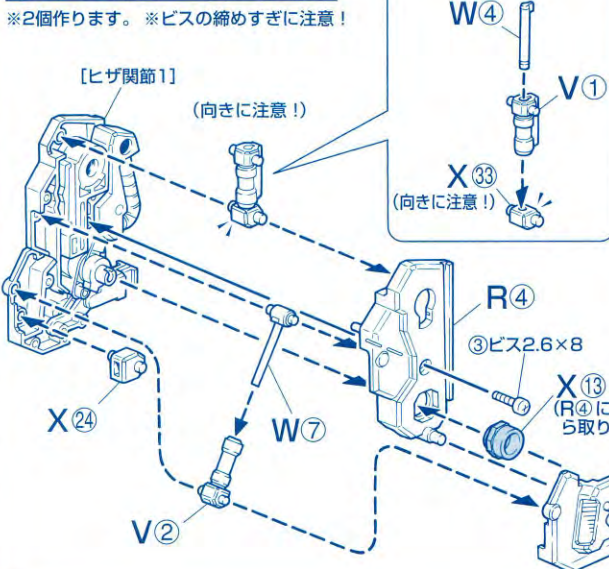


※あとからはめ込みます。



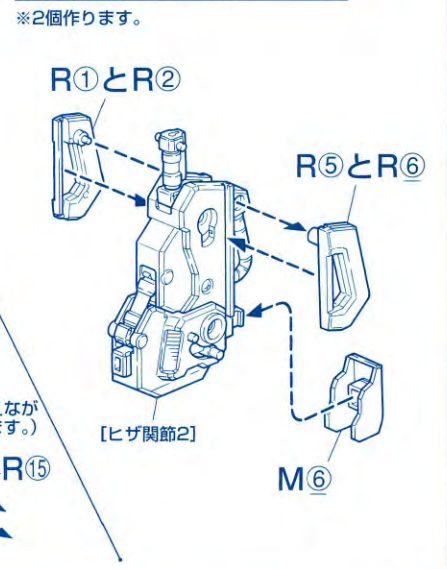
④ 脚：ヒザ関節2

※2個作ります。 ※ビスの締めすぎに注意!



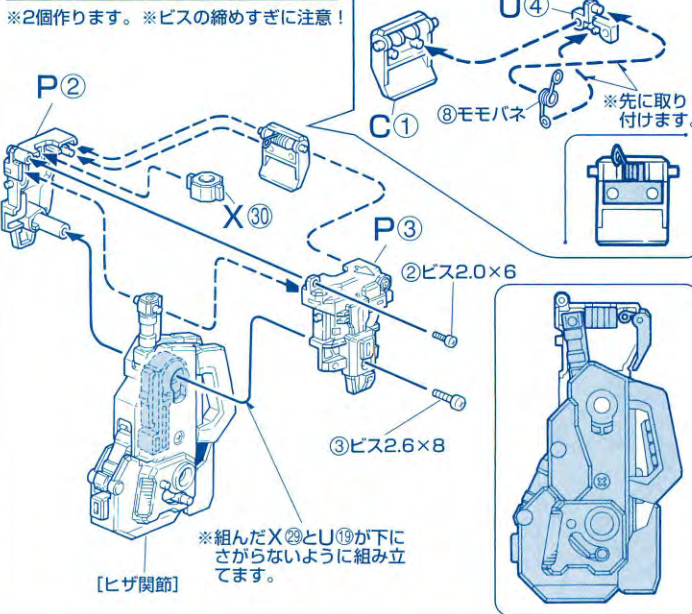
⑤ 脚：ヒザ関節の完成

※2個作ります。



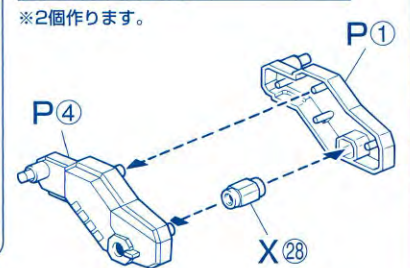
⑥ 脚：モモメカ部

※2個作ります。 ※ビスの締めすぎに注意!



⑦ 脚：つま先基部

※2個作ります。



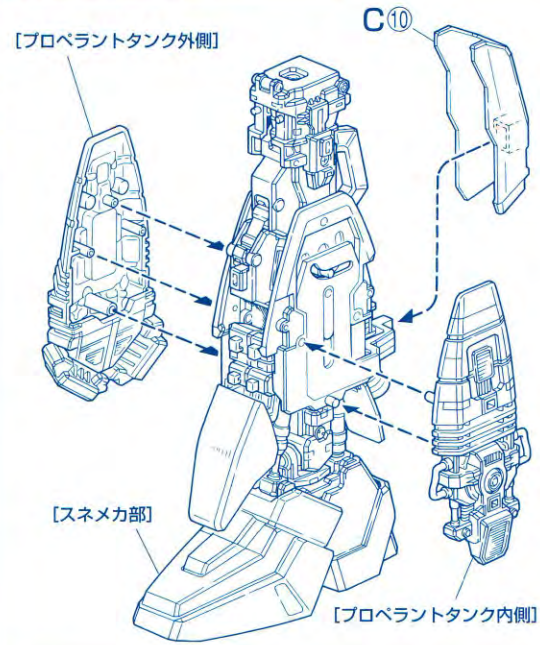
⑧ 脚：カカト

※2個作ります。



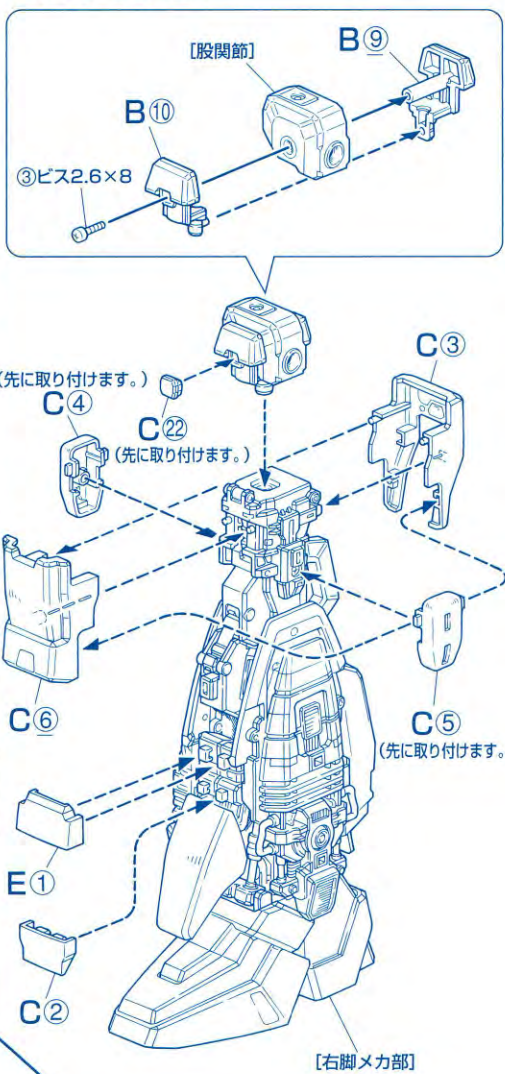
※このページで使用するパーツは、B・C・E・Fです。

1 右脚：右脚メカ部

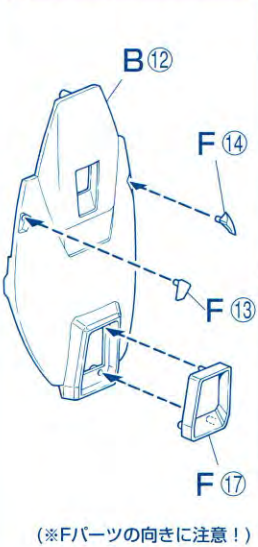


2 右脚：右脚メカ部の完成

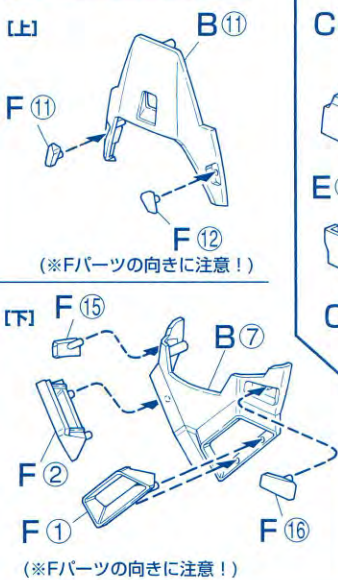
※ビスの締めすぎに注意!



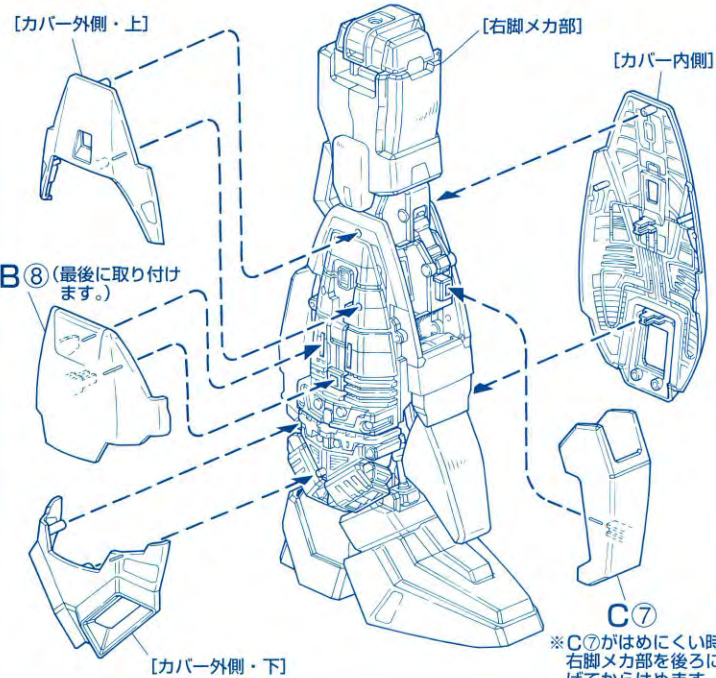
3 右脚：カバー内側



4 右脚：カバー外側



5 右脚：右脚カバーの取り付け

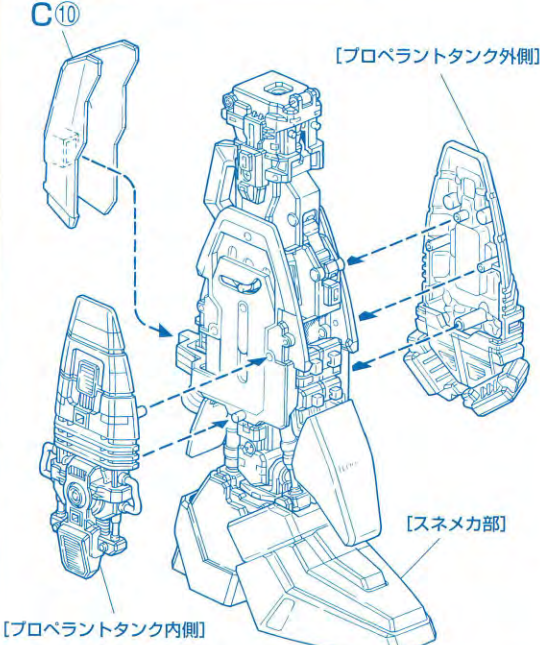


6 右脚：右足の完成



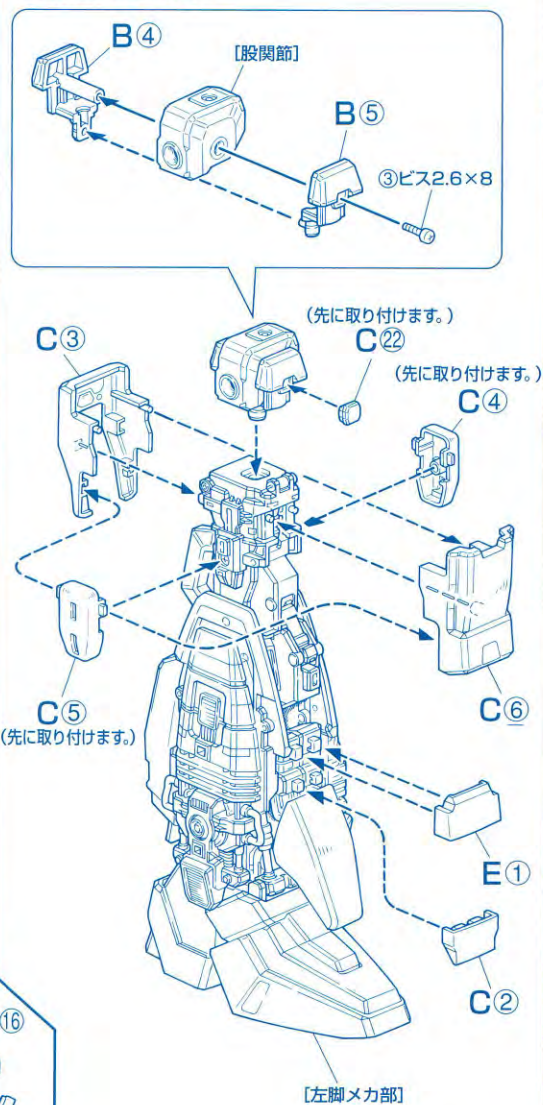
※このページで使用するパーツは、B・C・E・Fです。

1 左脚：左脚メカ部

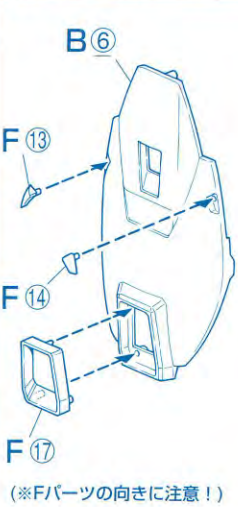


2 左脚：左脚メカ部の完成

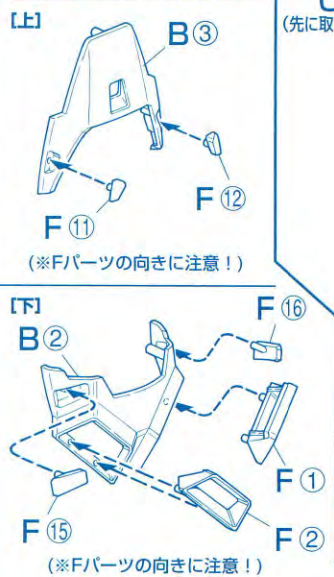
※ビスの締めすぎに注意!



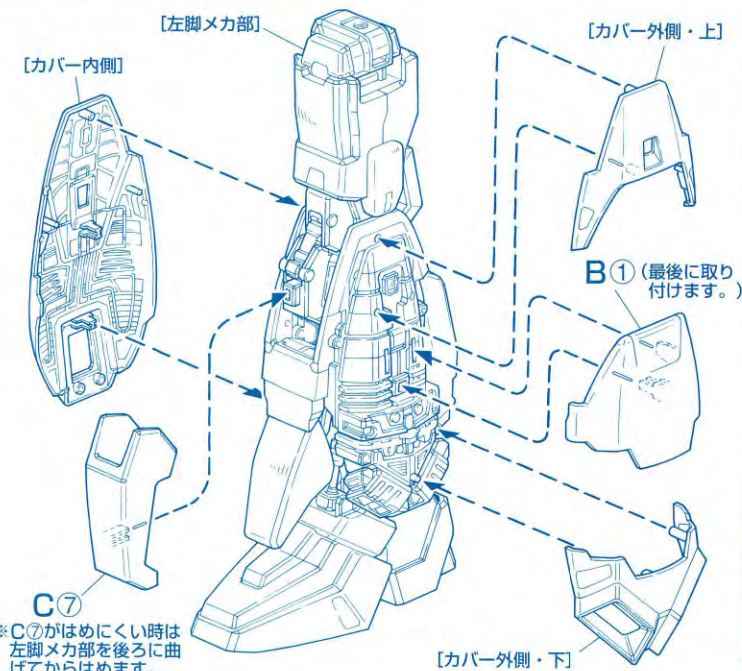
3 左脚：カバー内側



4 左脚：カバー外側



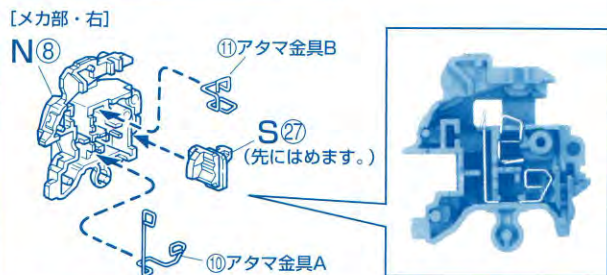
5 左脚：左脚カバーの取り付け



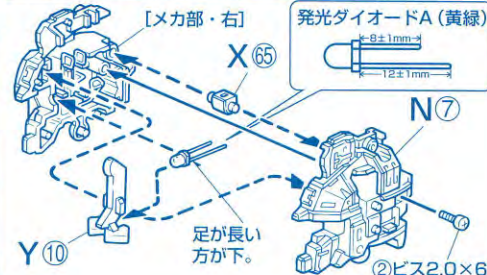
6 左脚：左足の完成



1 頭：電池金具

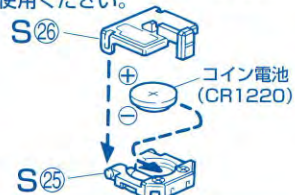


2 頭：メカ部1



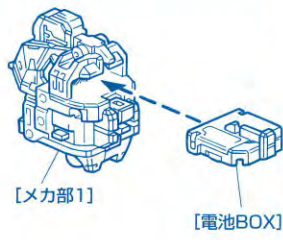
3 頭：電池BOX

LED (発光ダイオード) を点灯させたい方はコイン電池 (CR1220・別売り) をご使用ください。



+ (プラスマーク) のある方が上側になります。

4 頭：コイン電池の入れ方



点灯テスト

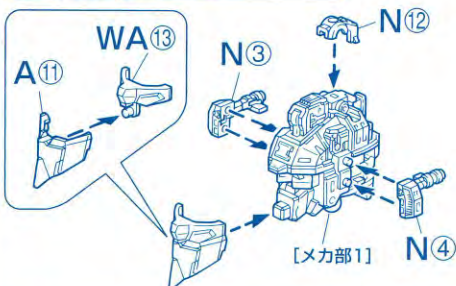
スイッチを入れて、点灯するか確認してください。



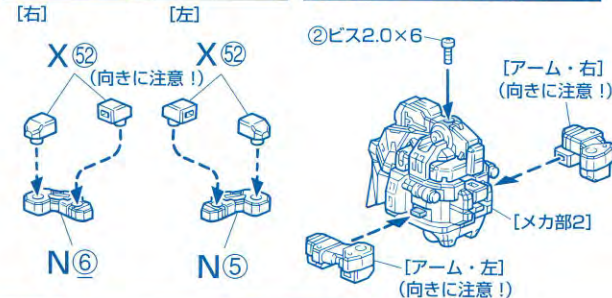
点灯しない場合

1. 電池の+ (プラスマイナス) は合っていますか。
2. 電池は古くありませんか。
3. 発光ダイオードの向きは合っていますか。
4. 接点が離れている場合、接点がつくように、発光ダイオードの足や電池金具を微調整して点灯するようにします。

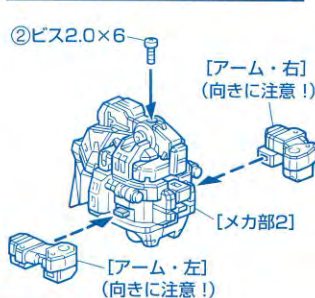
5 頭：メカ部2



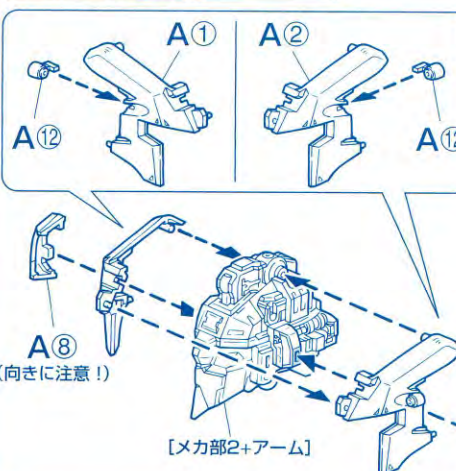
6 頭：アーム



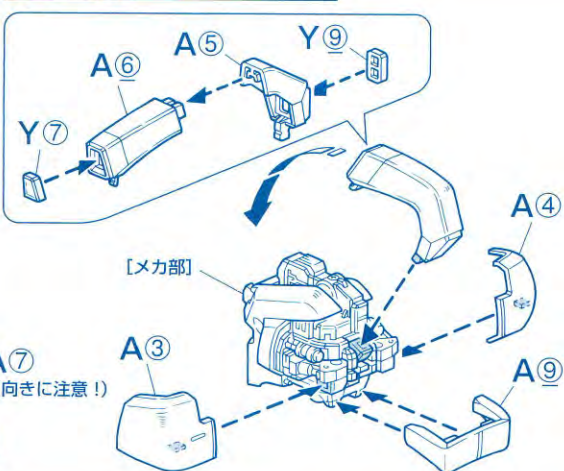
7 頭：アームの取り付け



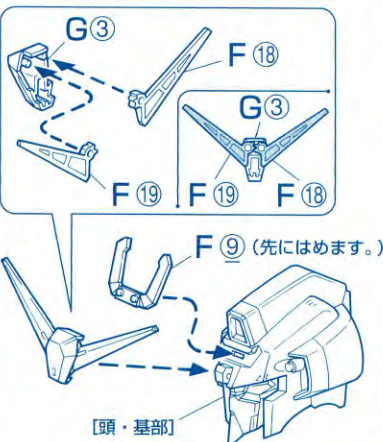
8 頭：メカ部の完成



9 頭：基部



10 頭：アンテナの取り付け



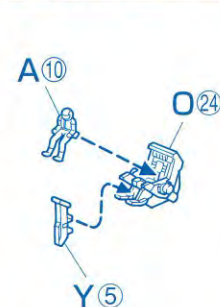
11 頭：頭部の完成



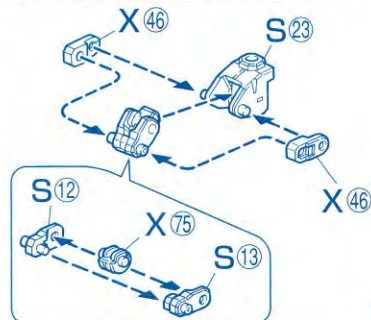
12 頭：コイン電池の交換方法



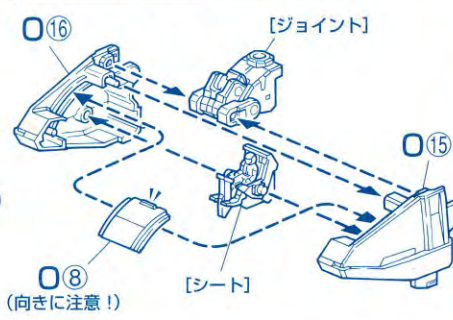
1 ボディ：シート



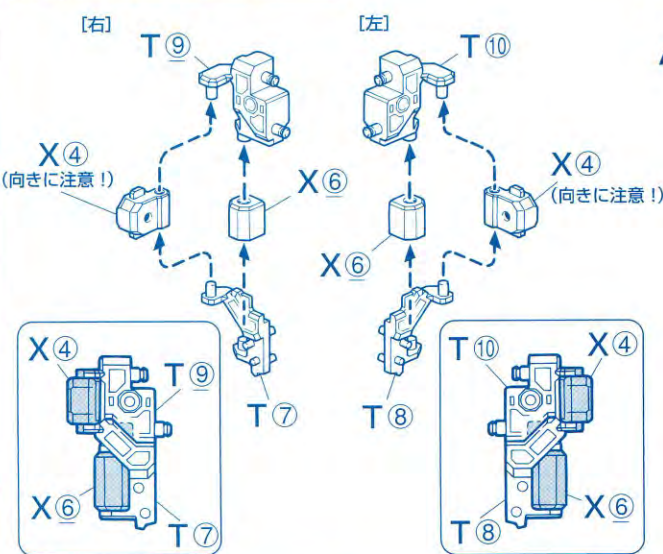
2 ボディ：ジョイント



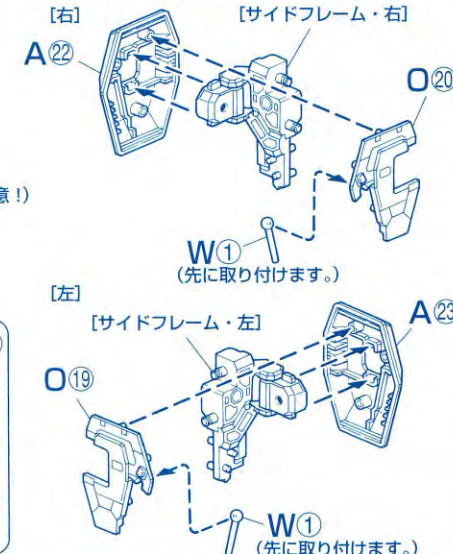
3 ボディ：コクピット



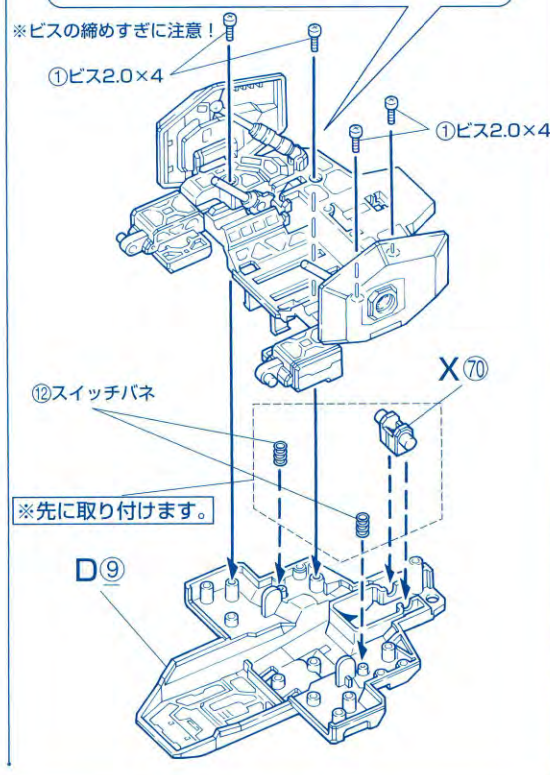
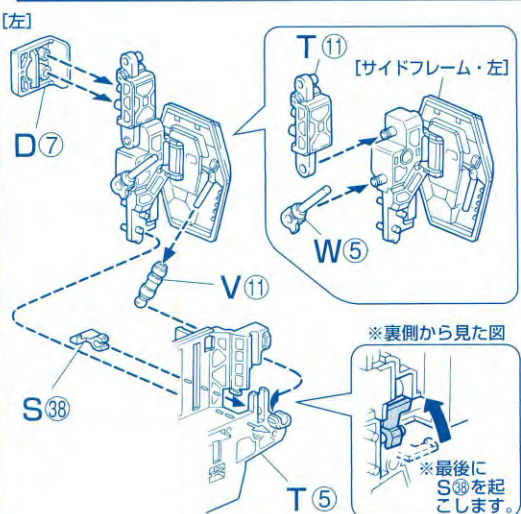
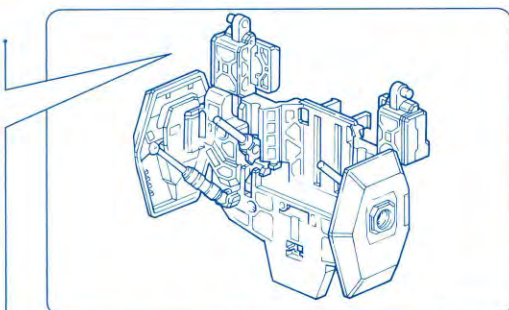
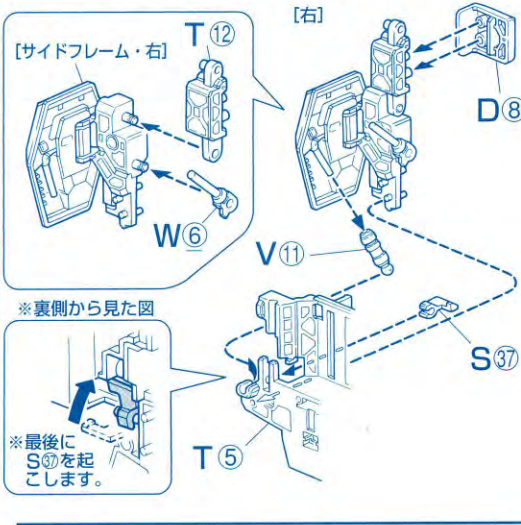
4 ボディ：サイドフレーム



5 ボディ：サイドフレームの完成



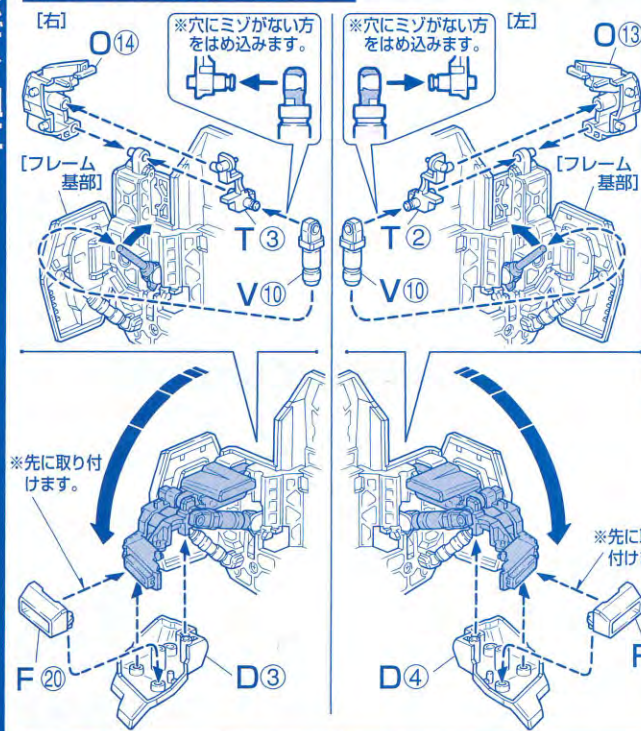
6 ボディ：フレーム基部



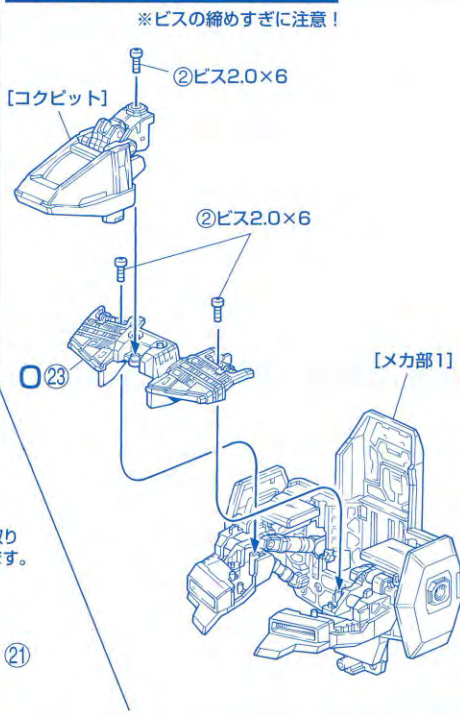
※このページで使用するパーツは、D・F・G・N・O・T・V・X・バネパーツ⑬です。

ボディ組立

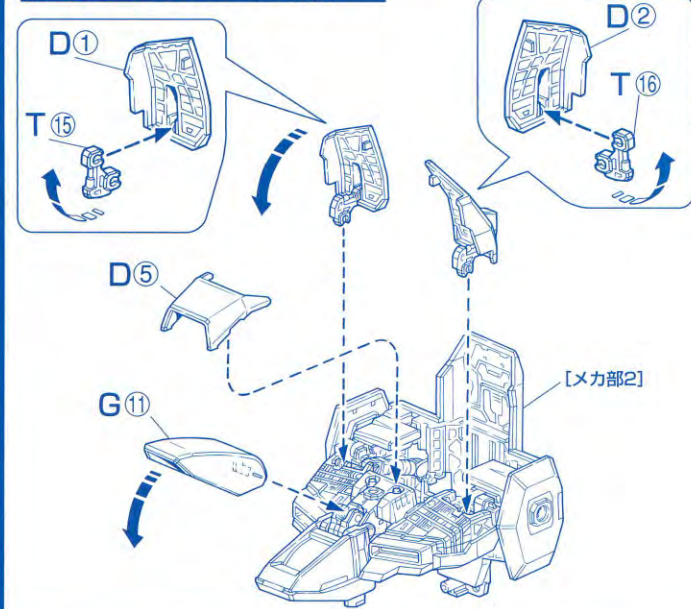
7 ボディ：メカ部1



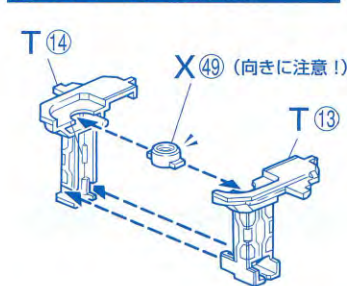
8 ボディ：メカ部2



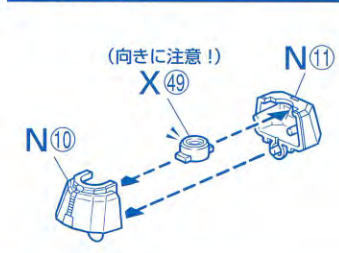
9 ボディ：メインフレームの完成



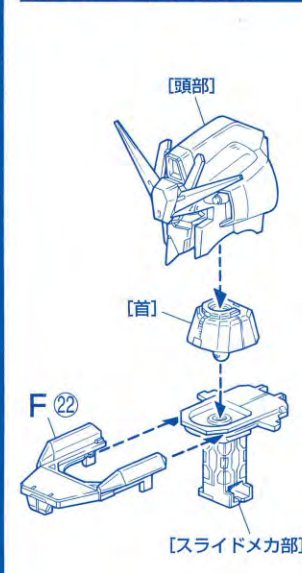
10 ボディ：スライドメカ部



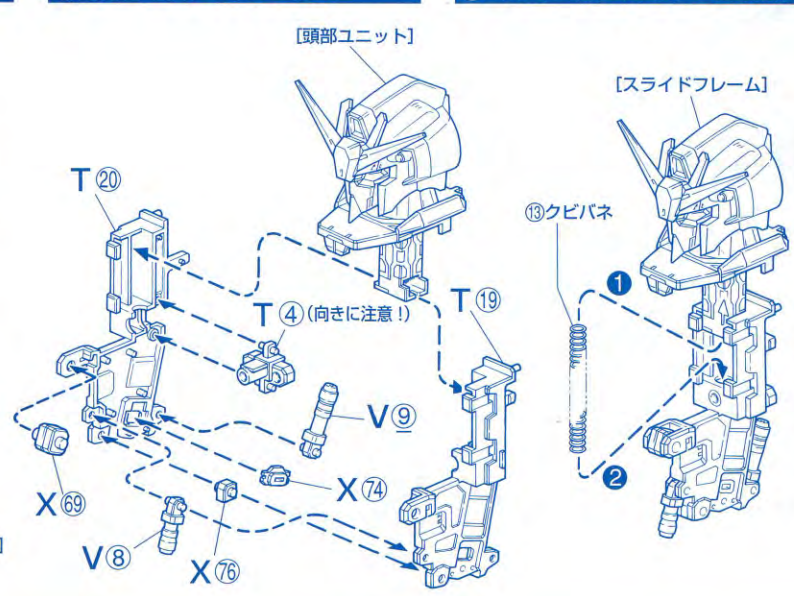
11 ボディ：首



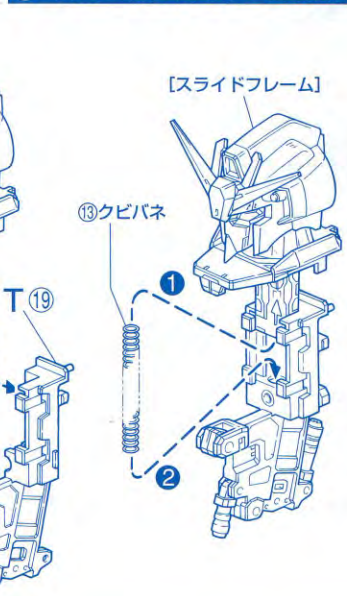
12 ボディ：頭部ユニット



13 ボディ：スライドフレーム



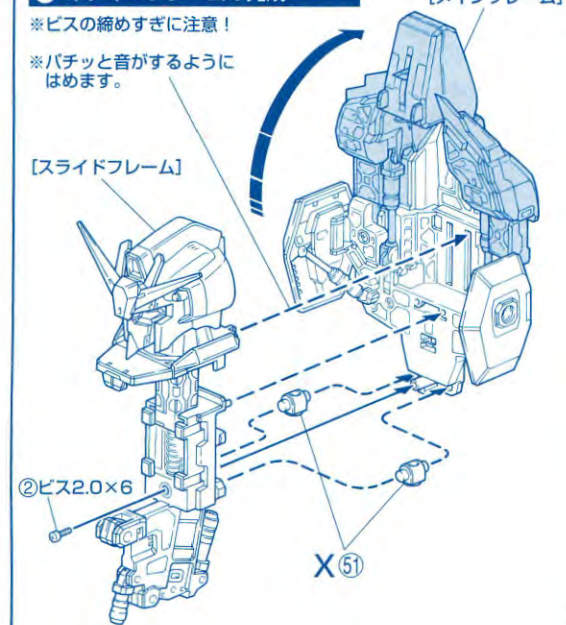
14 ボディ：スライドフレームの完成



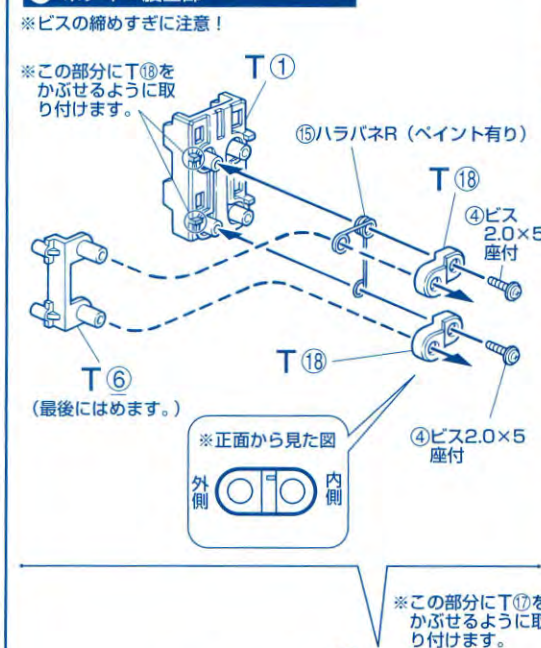
※このページで使用するパーツは、A・S・T・X・バネパーツ⑭⑮です。

ボディ組立

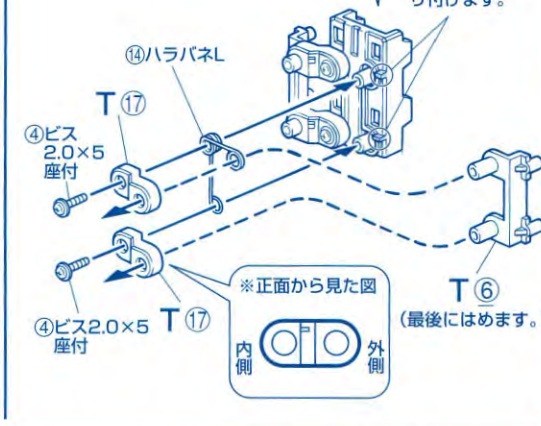
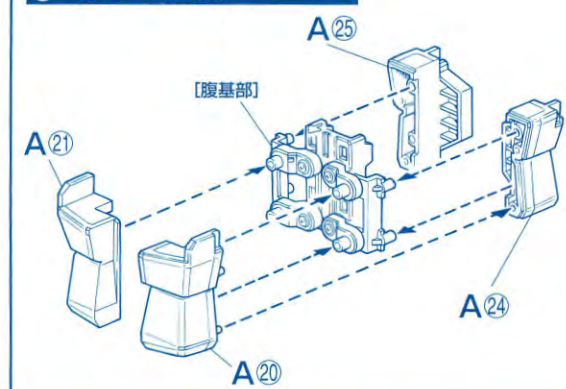
15 ボディ：フレームの完成



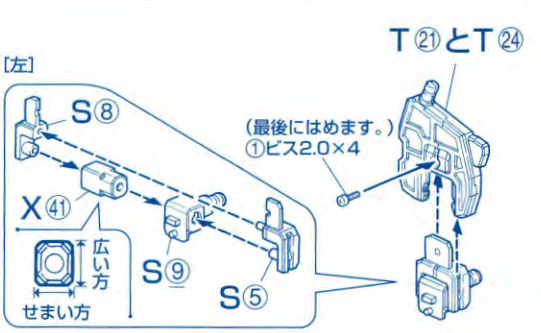
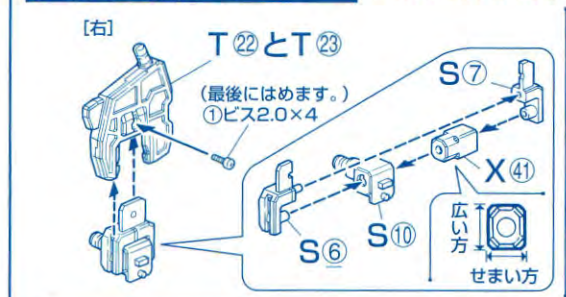
16 ボディ：腹基部



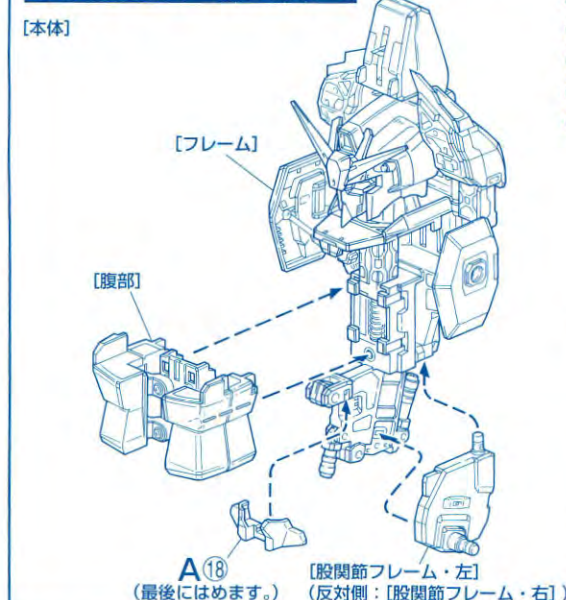
17 ボディ：腹部完成



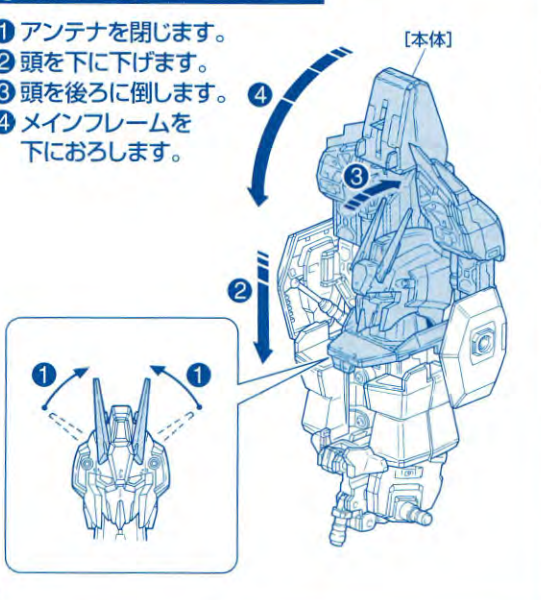
18 ボディ：股関節フレーム



19 ボディ：各パーツの取り付け



20 ボディ：変形



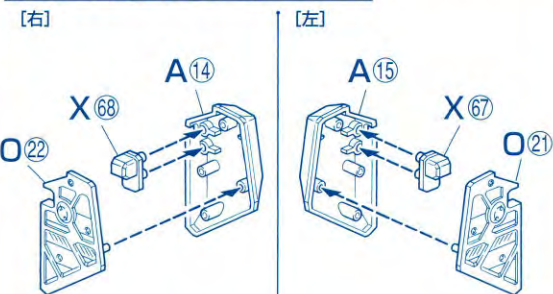
BODY ASSEMBLE

BODY ASSEMBLE

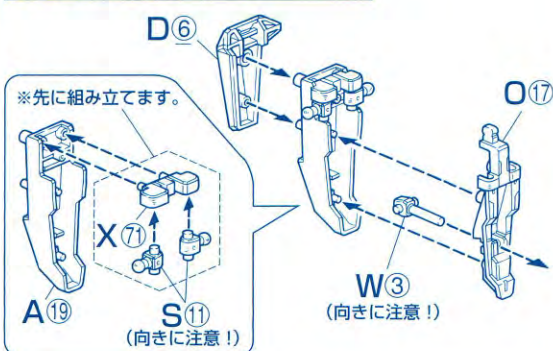
※このページで使用するパーツは、A・D・G・N・O・S・W・Xです。

※このページで使用するパーツは、C・E・G・J・P・U・Xです。

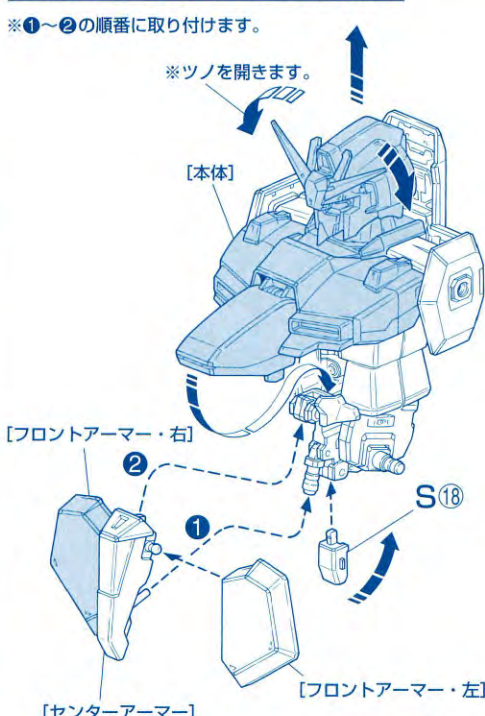
21 ボディ：フロントアーマー



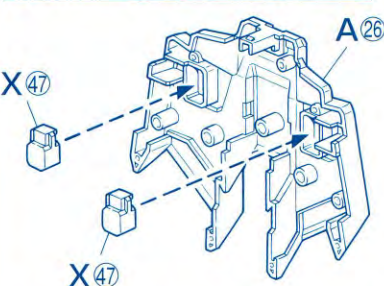
22 ボディ：センターアーマー



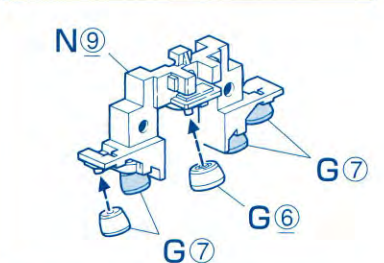
23 ボディ：フロントアーマーの取り付け



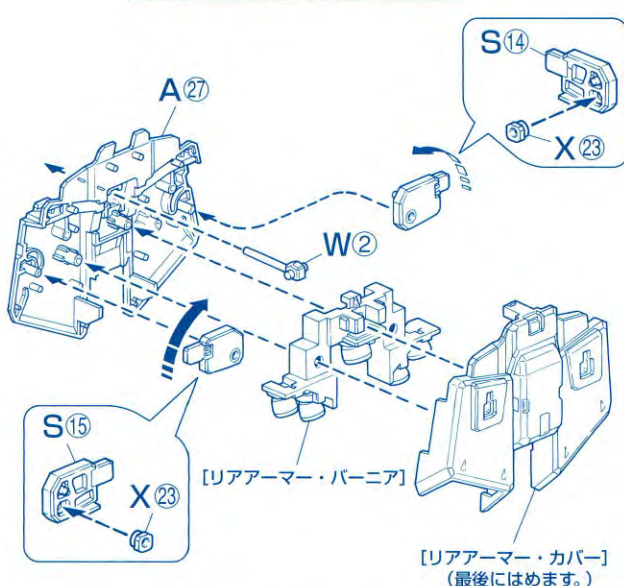
24 ボディ：リアアーマー・カバー



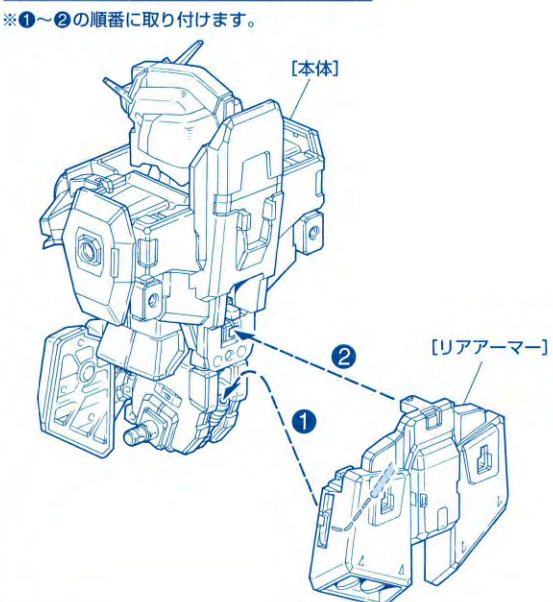
25 ボディ：リアアーマー・バーニア



26 ボディ：リアアーマー



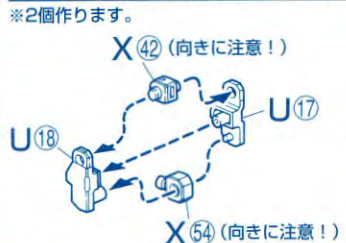
27 ボディ：リアアーマーの取り付け



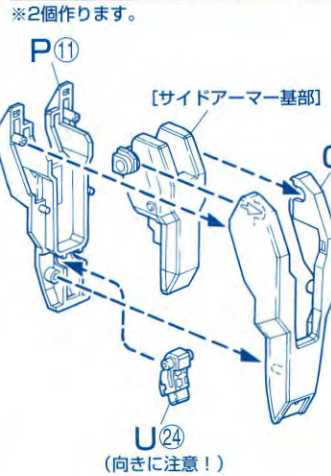
28 ボディ：ボディの完成



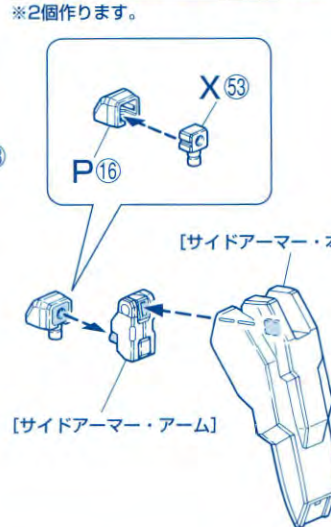
1 その他：サイドアーマー・アーム



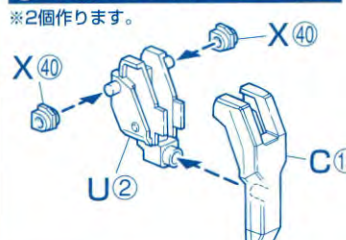
3 その他：サイドアーマー・本体



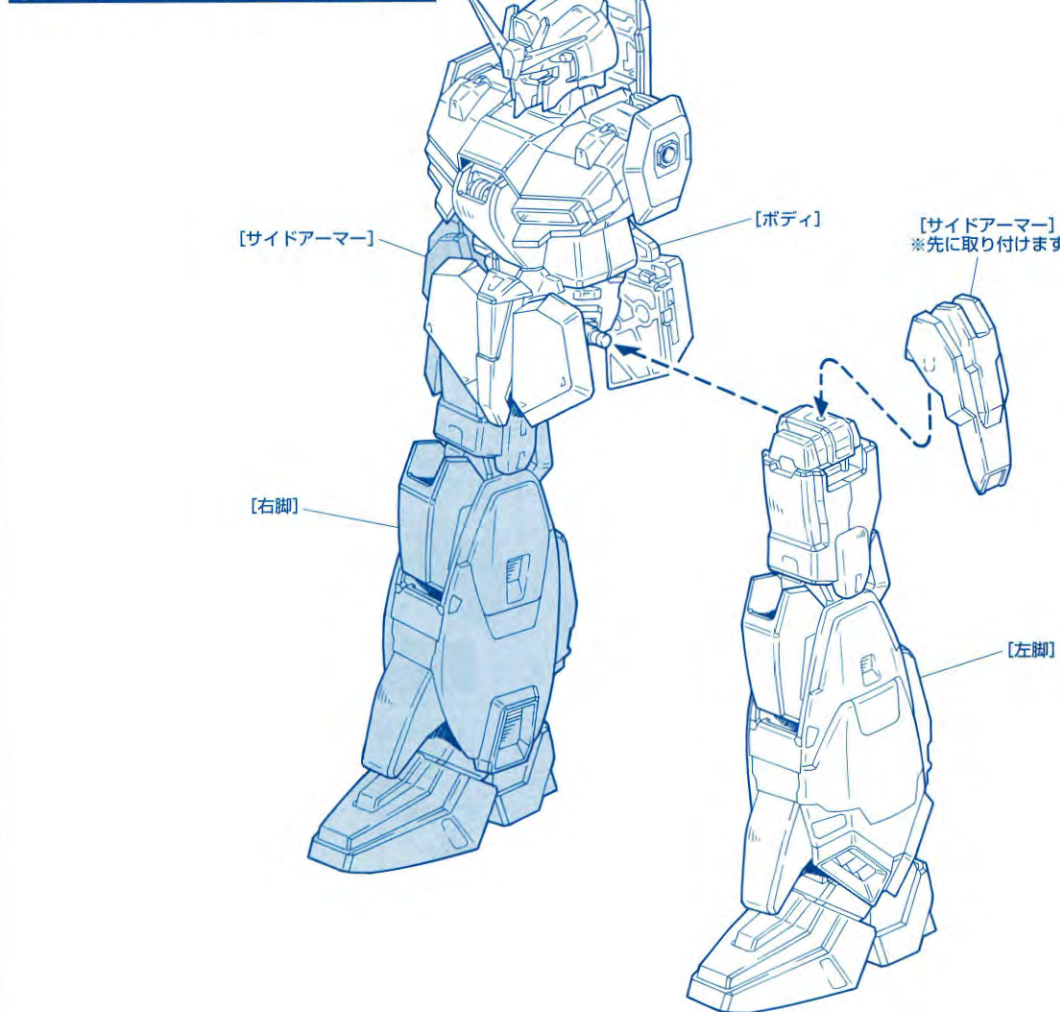
4 その他：サイドアーマーの完成



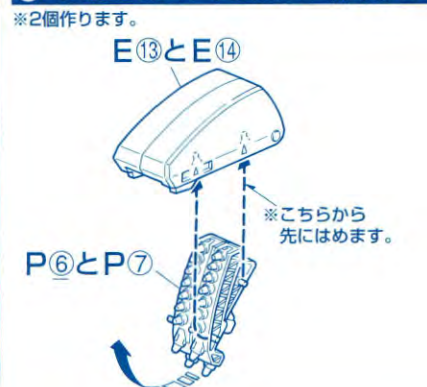
2 その他：サイドアーマー・基部



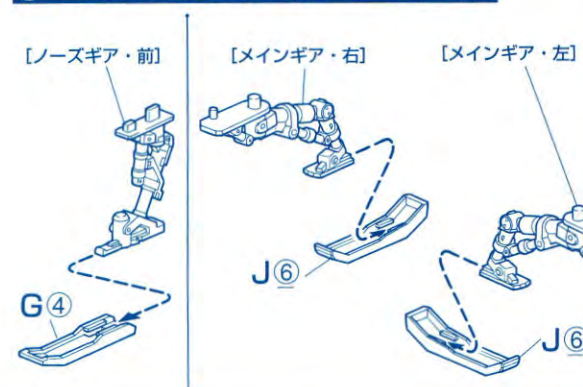
5 その他：サイドアーマー・脚部の取り付け



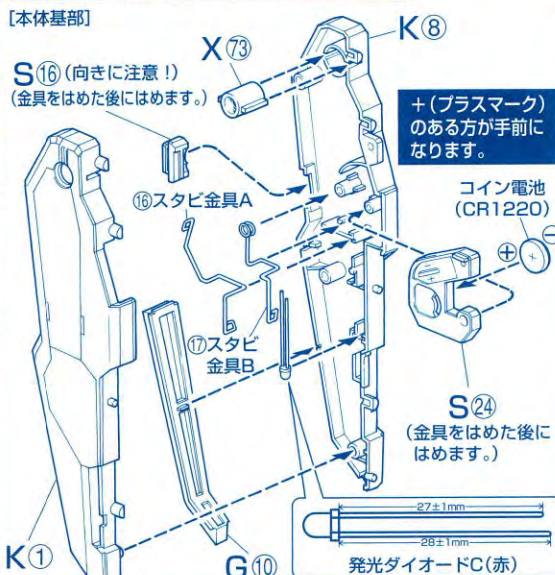
6 その他：グレネードランチャー用マガジン



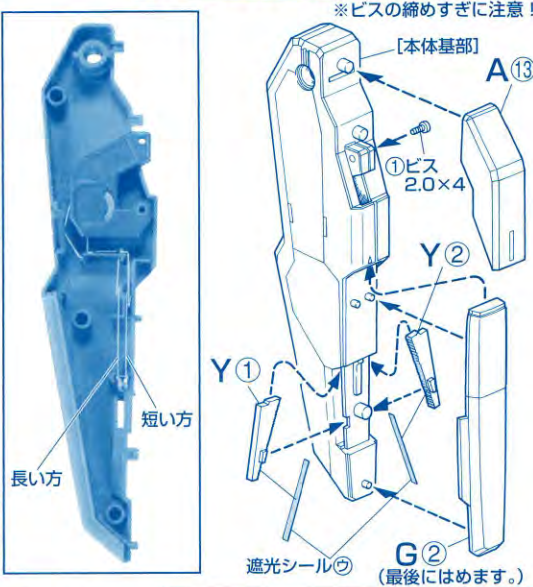
7 その他：ウェイブライダー用ノーズ・メインギア



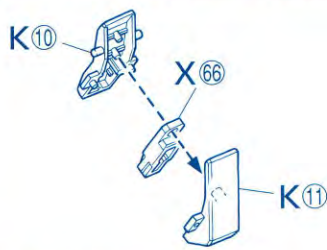
① テールスタビライザー：電池金具



② テールスタビライザー：本体



③ テールスタビライザー：ジョイント



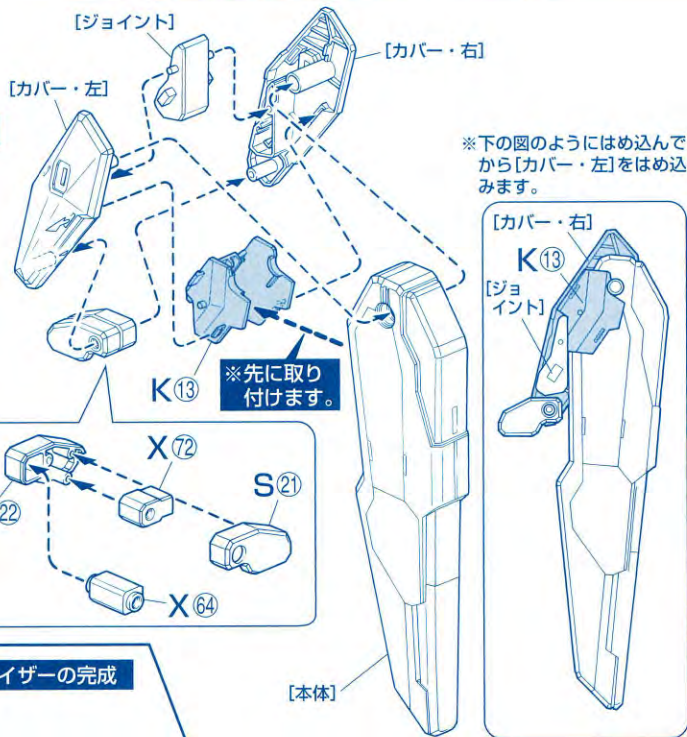
点灯テスト



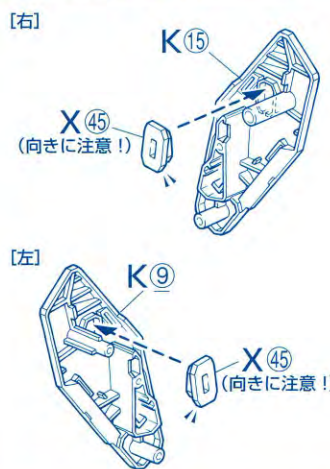
点灯しない場合

1. 電池の＋（プラスマイナス）は合っていますか。
2. 電池は古くありませんか。
3. 発光ダイオードの向きは合っていますか。
4. 接点が離れている場合、接点がつくように、発光ダイオードの足や電池金具を微調整して点灯するようにします。

⑤ テールスタビライザー：アーム



④ テールスタビライザー：カバー

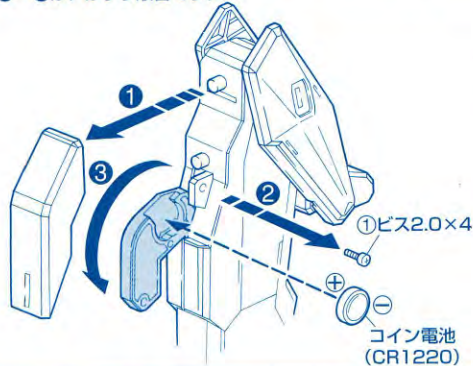


⑥ テールスタビライザー：テールスタビライザーの完成

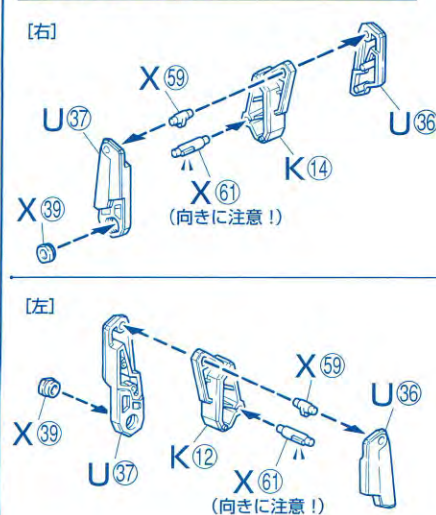


⑦ テールスタビライザー：コイン電池の交換方法

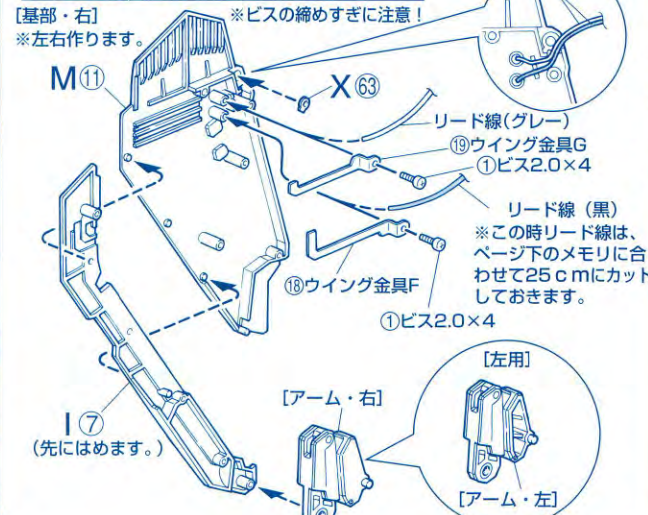
※①～③は、はずす順番です。



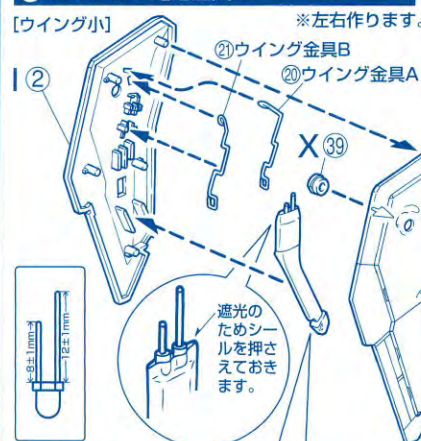
① ウイング：アーム



② ウイング：電池金具1

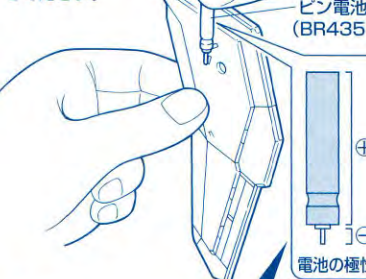


③ ウイング：電池金具2



点灯テスト

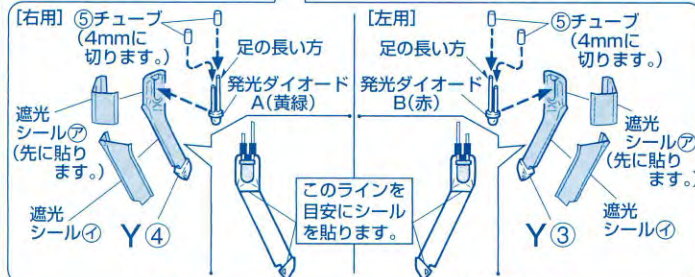
ウイング金具Aに+（プラス側）、ウイング金具Bに-（マイナス側）がくるように、ピン電池（BR435）をあてて点灯するか確認してください。



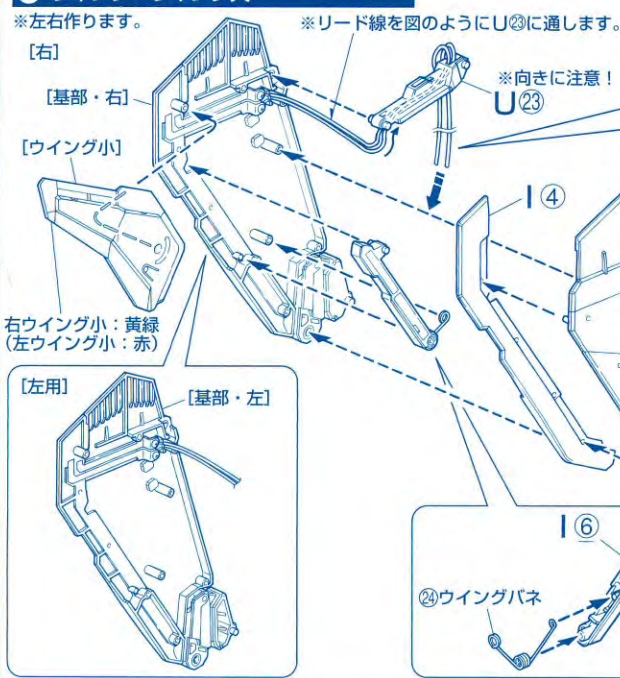
- 電池の極性
- 充電・ショート・分解・加熱・火中投入禁止。
 - 他の金属や電池と混ぜないこと。
 - 廃棄や保存はテープなどで絶縁のこと。
 - ※上記のことをお守りください。発熱・破裂・発火の原因になります。
 - 電池は幼児の手の届かない所に置くこと。飲み込んだ場合は医師にご相談ください。

点灯しない場合

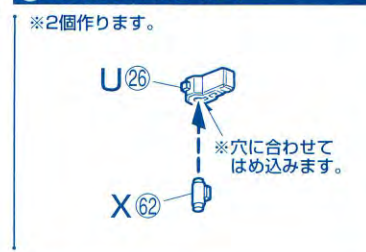
1. 電池の＋（プラスマイナス）は合っていますか。
2. 電池は古くありませんか。
3. 発光ダイオードの向きは合っていますか。
4. 接点が離れている場合、接点がつくように、発光ダイオードの足や電池金具を微調整して点灯するようにします。



④ ウイング：ウイング大

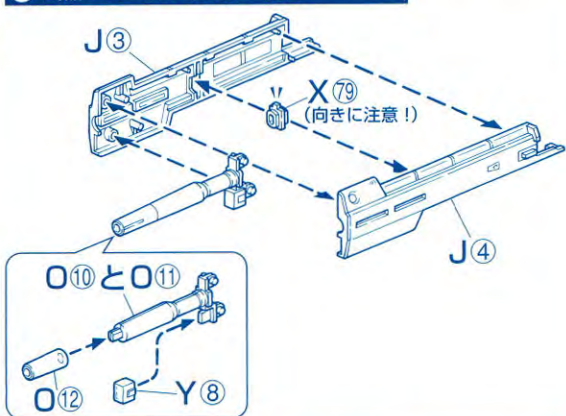


⑤ ウイング：ジョイント

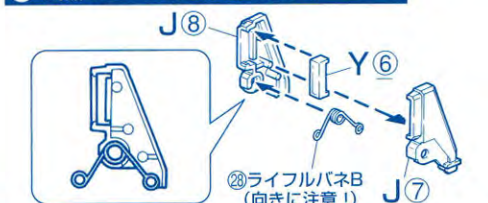


※このページで使用するパーツは、F・J・O・S・X・Y・パネパーツ²⁸²⁹です。

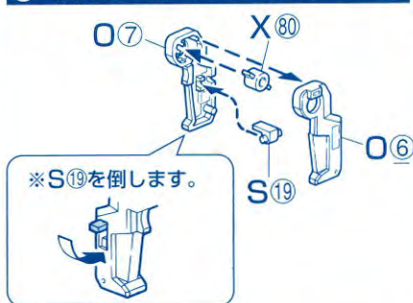
1 武器：ビームライフル・銃口



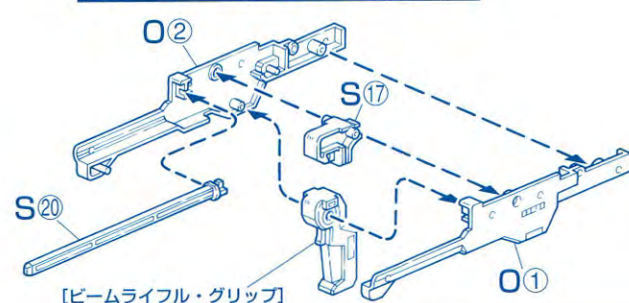
2 武器：ビームライフル・センサー



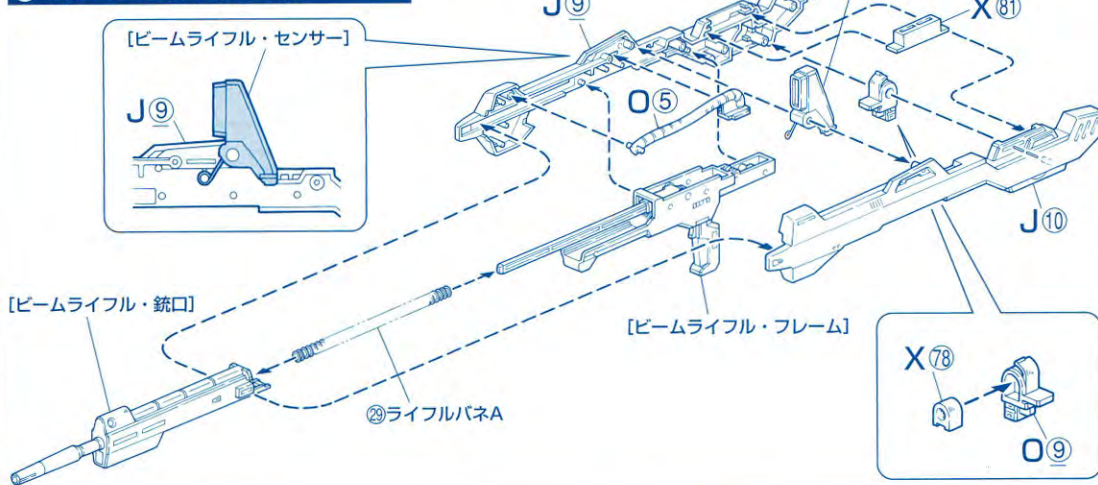
3 武器：ビームライフル・グリップ



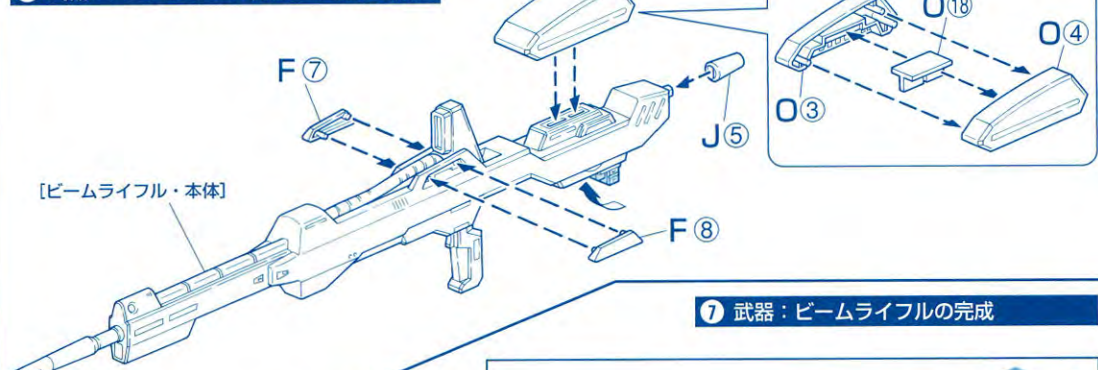
4 武器：ビームライフル・フレーム



5 武器：ビームライフル・本体



6 武器：ビームライフル各パーツの取り付け



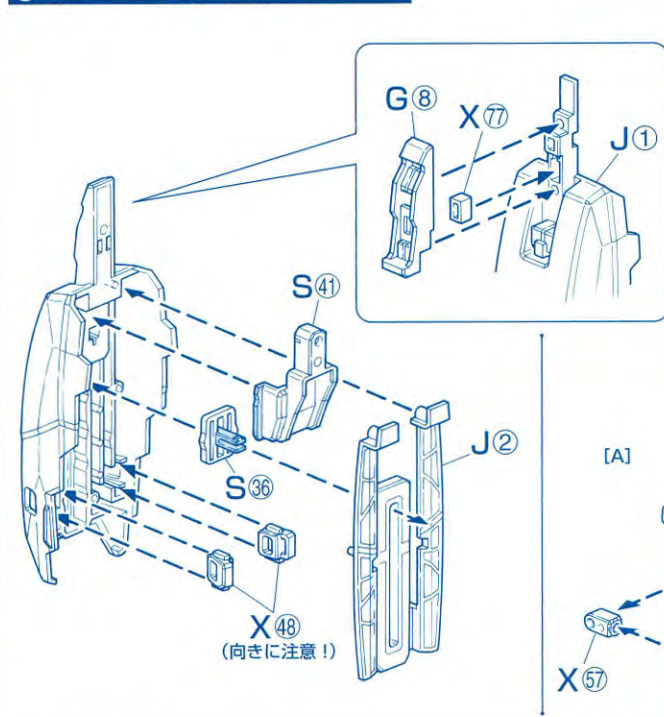
7 武器：ビームライフルの完成



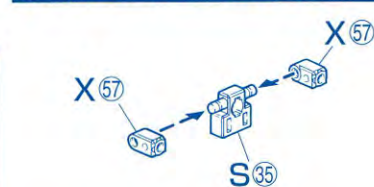
※ビームライフルの変形はトランスフォーメーションマニュアルを参照してください。

※このページで使用するパーツは、G・J・S・X・電池金具パーツ³⁰~³³・発光ダイオードです。

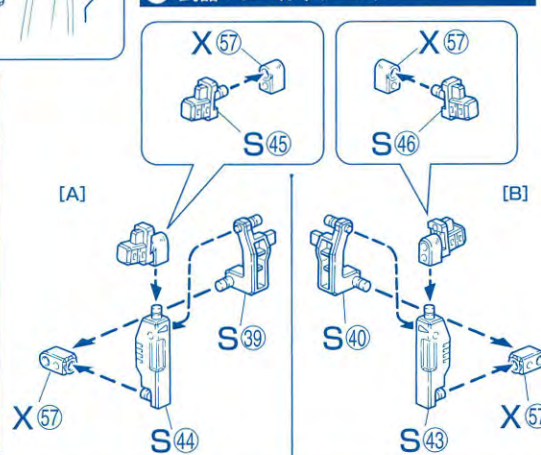
8 武器：シールド本体・下



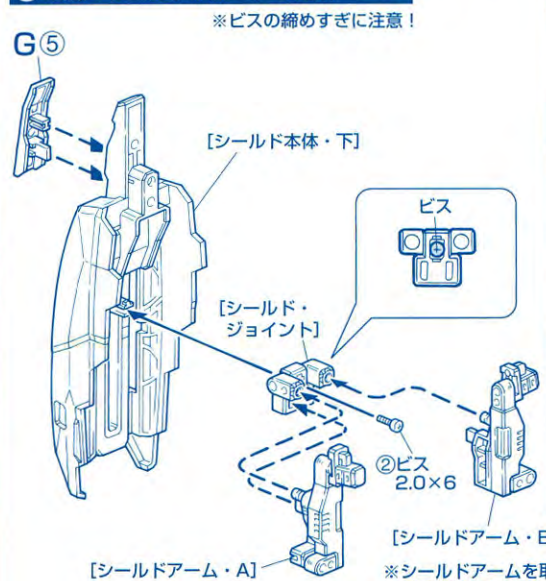
9 武器：シールド・ジョイント



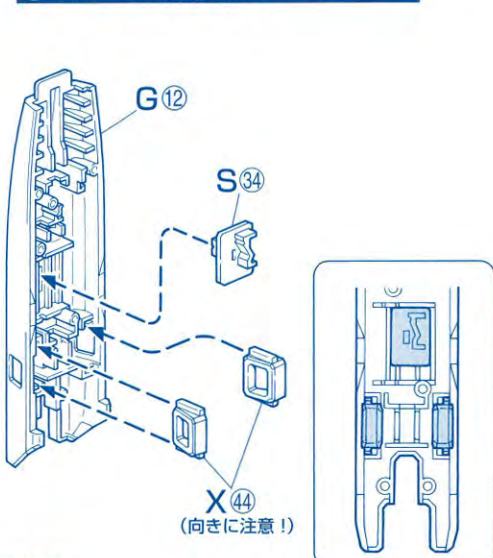
10 武器：シールドアーム



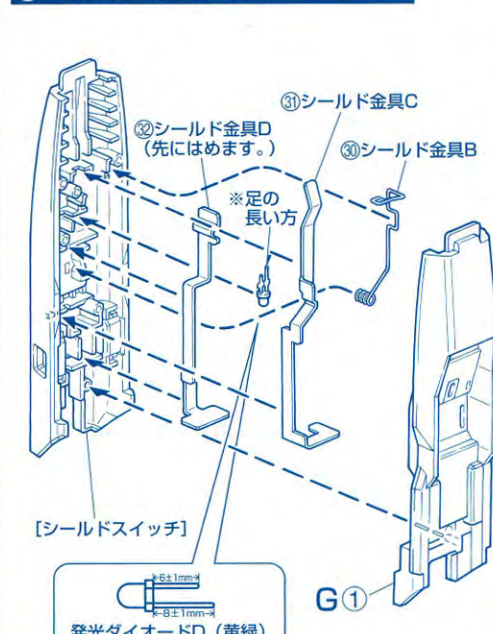
11 武器：シールド本体・下の完成



12 武器：シールドスイッチ



13 武器：シールド本体・上



14 武器：シールドボタン電池の入れ方

