

CONSTRUCTION MANUAL



PERFECT GRADE
MBF-P02
GUNDAM ASTRAY
[RED FRAME]

機動戦士
ガンダム SEED
シード
MOBILE SUIT GUNDAM
ASTRAY



PERFECT GRADE

MBF-P02 GUNDAM ASTRAY [RED FRAME] ASSEMBLE INDEX

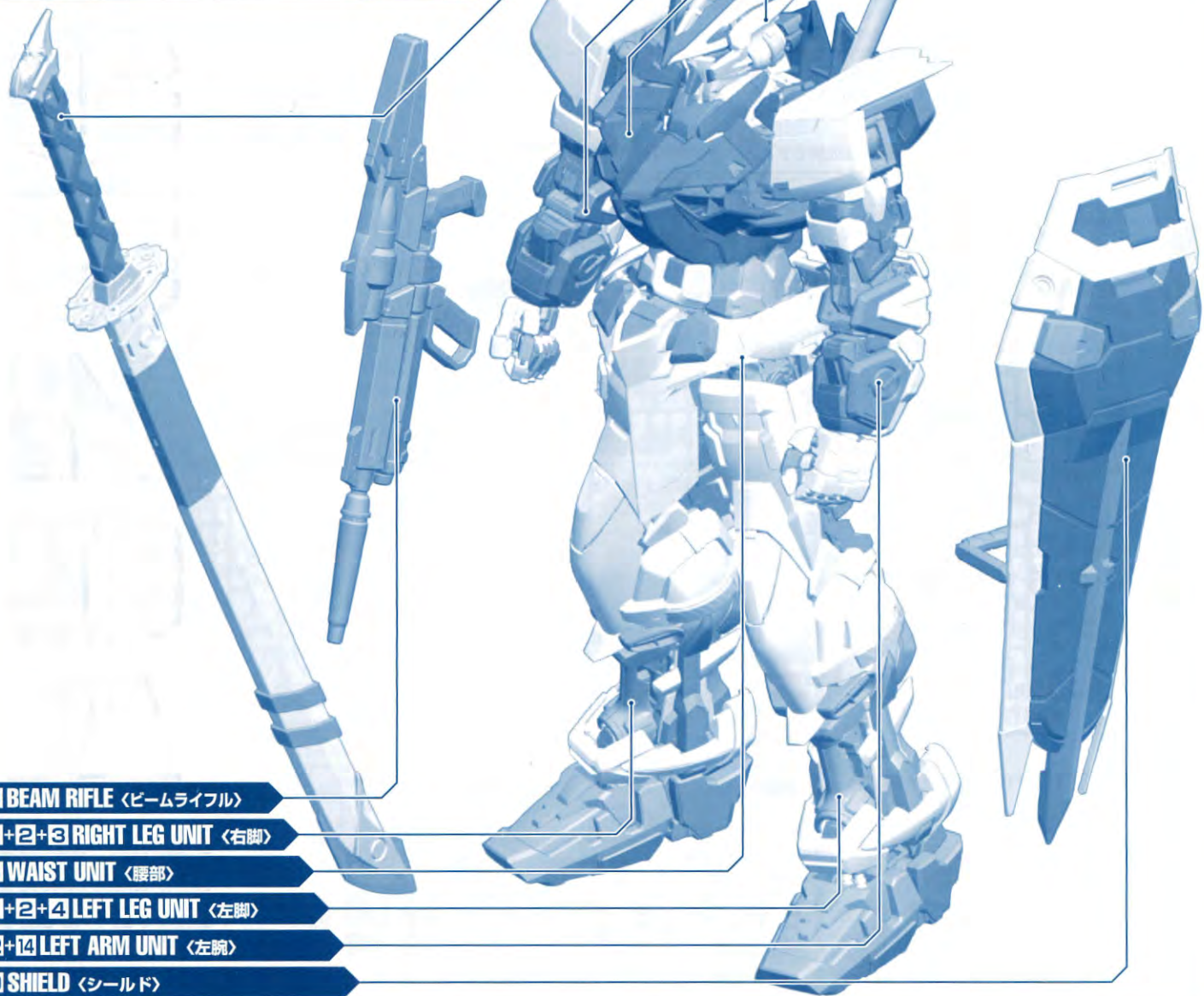
③ GERBERA STRAIGHT (ガーベラ・ストレート)

④ SHOULDER ARMOR (ショルダーアーマー)

⑫+⑬ RIGHT ARM UNIT (右腕)

⑥ BODY (ボディ)

⑦ HEAD UNIT (頭部)



③ BEAM RIFLE (ビームライフル)

①+②+③ RIGHT LEG UNIT (右脚)

⑤ WAIST UNIT (腰部)

①+②+④ LEFT LEG UNIT (左脚)

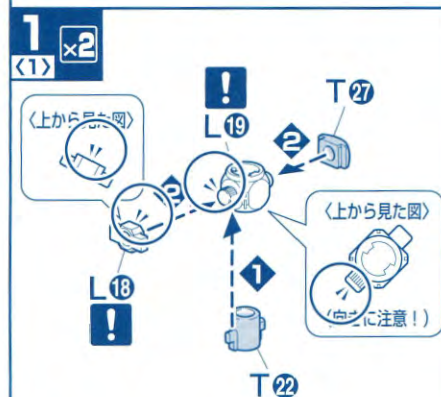
⑫+⑭ LEFT ARM UNIT (左腕)

⑩ SHIELD (シールド)

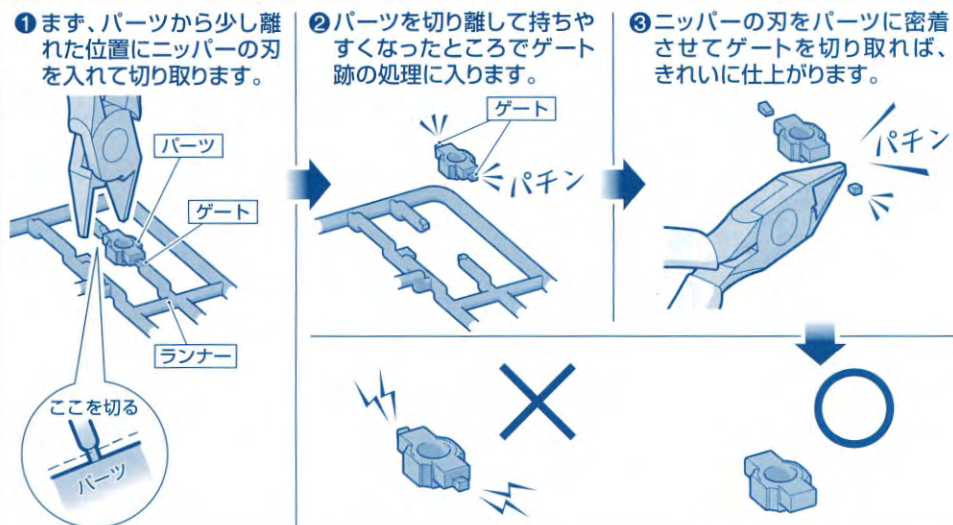
組み立て前の基本説明

部品の向きに注意してください

※組み立て図中にVのついている部品は、形状や向きに注意して組み立ててください。



パーツの切り取りかた



パーツリスト

注意

ご購入のお客さまへ必ずお読みください。

- 本商品の対象年齢は15才以上です。対象年齢未満のお子様には絶対に与えないでください。
- 小さな部品がありますので、小さなお子様が悪く飲み込まないように注意してください。窒息などの危険があります。
- ビニール袋を頭からかぶったり、顔を覆ったりしないでください。窒息する恐れがあります。
- 尖った部分や鋭い部分がありますので、取り扱いや保管場所に注意してください。思わぬケガをする恐れがあります。
- 発光ダイオードの光源を見続けしないでください。気分が悪くなったりする恐れがあります。
- (電池を誤使用すると発熱・破裂・液漏れの恐れがあります。下記に注意してください)
- 万一、電池を飲み込んだとき、電池からもれた液が目に入ったときは、すぐに医師に相談してください。もれた液が皮膚や服についたときは水で洗ってください。
- 電池は飲み込むと危険です。お子様の手の届かない所に保管してください。
- 古い電池と新しい電池、いろいろな種類の電池を混ぜて使わないでください。
- + (プラス)と- (マイナス)を正しくセットしてください。
- ショートさせたり充電、分解、加熱、火の中に入れてたりしないでください。
- 廃棄するときは、自治体の廃棄処理の指示に従ってください。
- 刀で突いたり、ふらないでください。
- 刀の先端は形状再現上とがっており危険です。人や生き物に絶対に向けないでください。

組み立てる時の注意

- 組み立てる前に説明書をよく読みましょう。
- 部品は番号を確認し、ニッパーなどできれいに切り取りましょう。
- このキットの組み立てには+ (プラス)ドライバーを使用しますので、別にご用意ください。
- 部品の加工の際の刃物、工具、塗料、接着剤などのご使用にあたっては、それぞれ取扱説明書をよく読んで正しく使用してください。
- 本商品を飾る時は付属のベースを使用し、倒れたり落下したりしない安定感のある安全な場所に保管してください。
- 塗装には、より安全な「水性塗料」のご使用をおすすめします。
- 本品はメッキ処理を施しています。消しゴム等で強く擦ったり、溶剤を付けて拭いたりするとメッキ加工が剥がれてしまう恐れがあります。スミ入れや塗装等の加工は十分ご注意ください。
- 組み立てる時のキツイ箇所はヤスリなどでメッキ部分をはがして組み立ててください。
- ABS部分への塗装は破損する恐れがありますので、塗装はおすすめできません。
- 尖った先端や薄い縁部に触れながらの組み立てには十分ご注意ください。

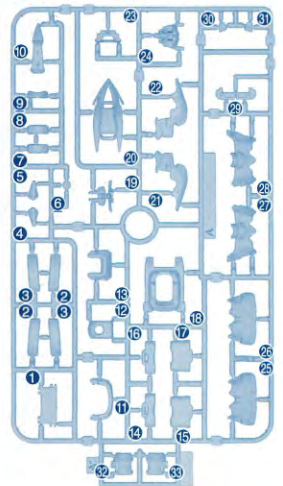
※この商品には道具類は入っていませんので、別にご用意ください。

パーツリスト

(X印は使用しないパーツです。)

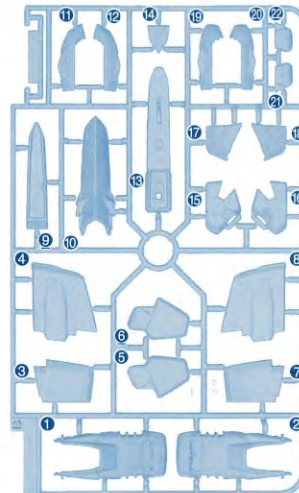
Aパーツ

(スチロール樹脂: PS)



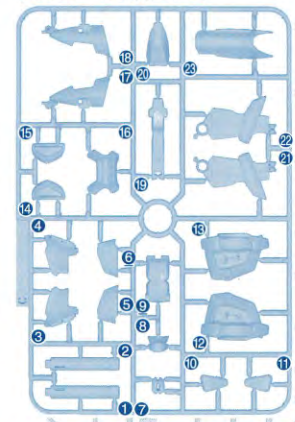
Bパーツ

(スチロール樹脂: PS)



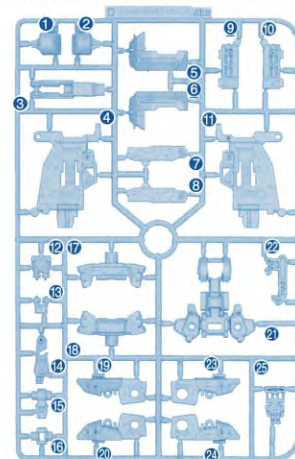
Cパーツ (x2)

(スチロール樹脂: PS)

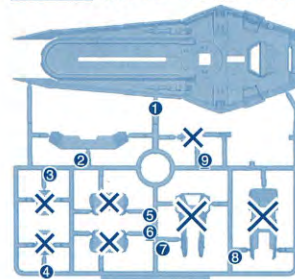


Dパーツ

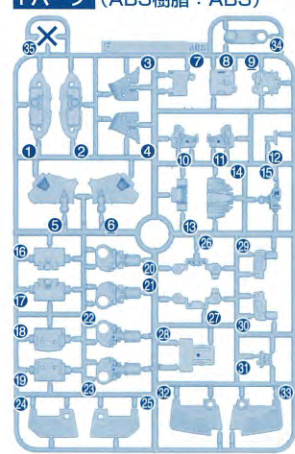
(ABS樹脂: ABS)



Eパーツ (スチロール樹脂: PS)

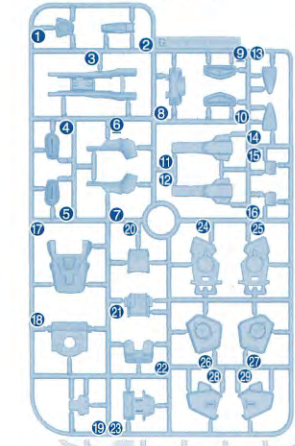


Fパーツ (ABS樹脂: ABS)

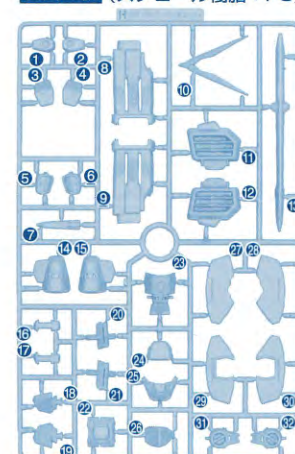


Gパーツ (x2)

(スチロール樹脂: PS)

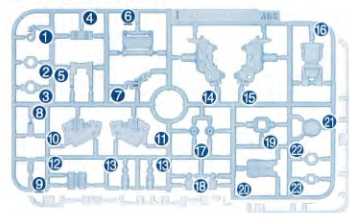


Hパーツ (スチロール樹脂: PS)



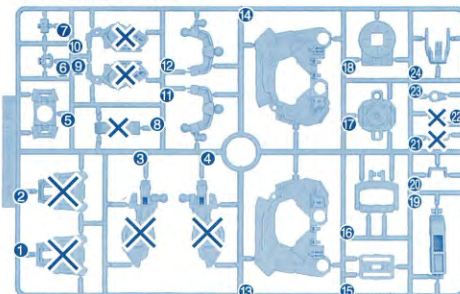
Iパーツ (x2)

(ABS樹脂: ABS)



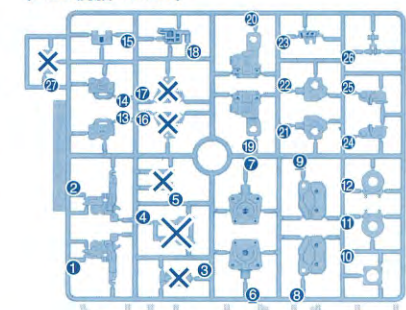
Jパーツ

(ABS樹脂: ABS)



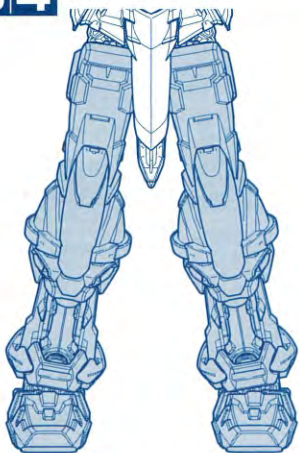
Kパーツ (x2)

(ABS樹脂: ABS)

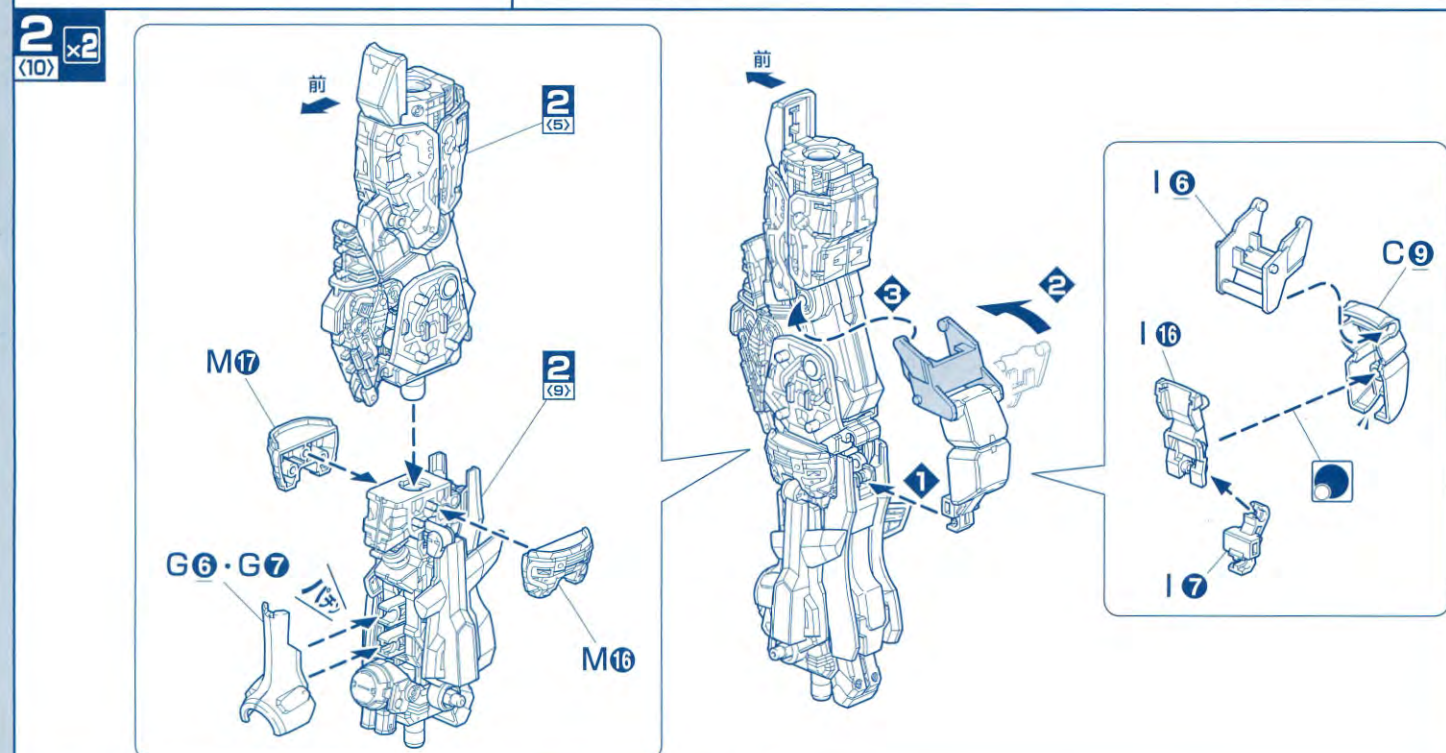
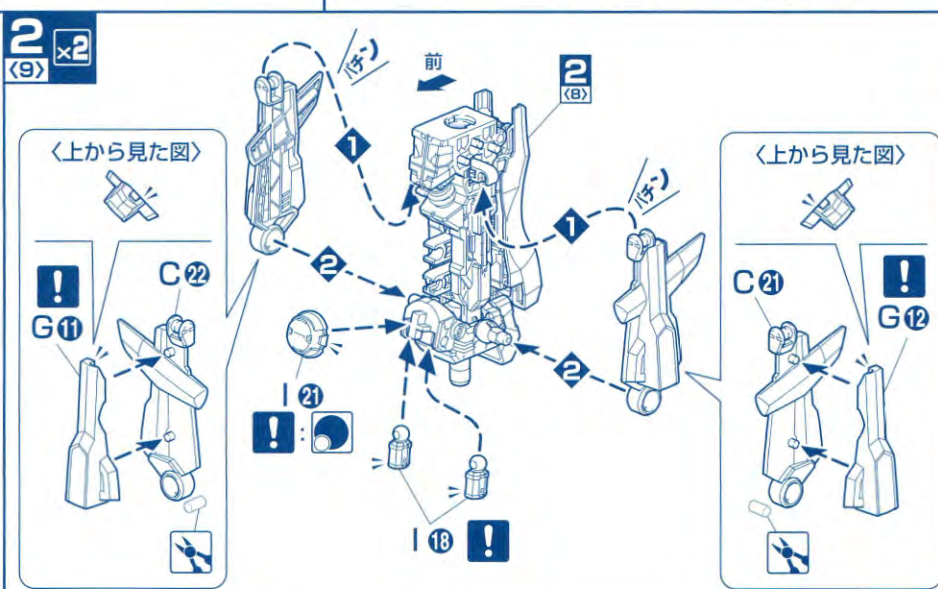
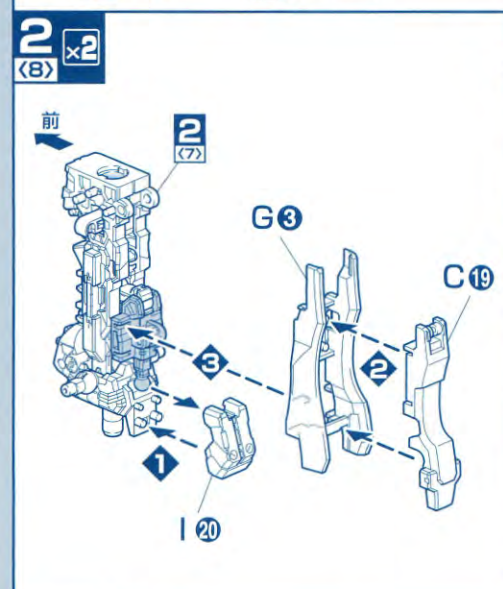
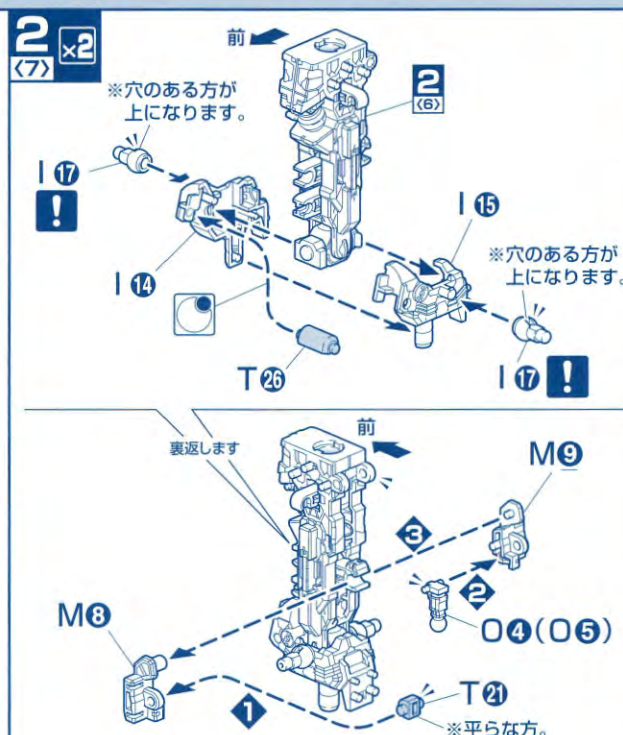
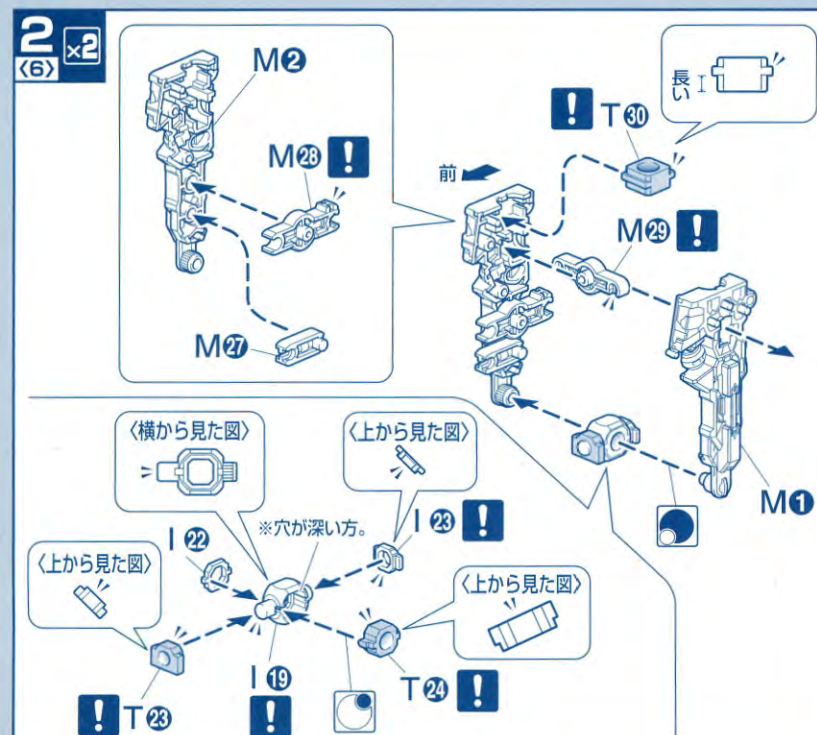
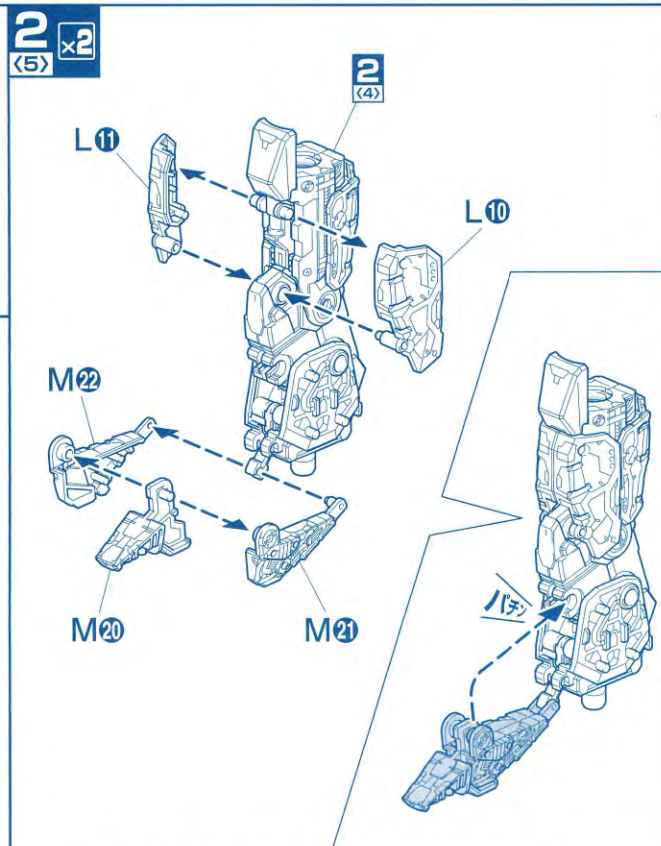
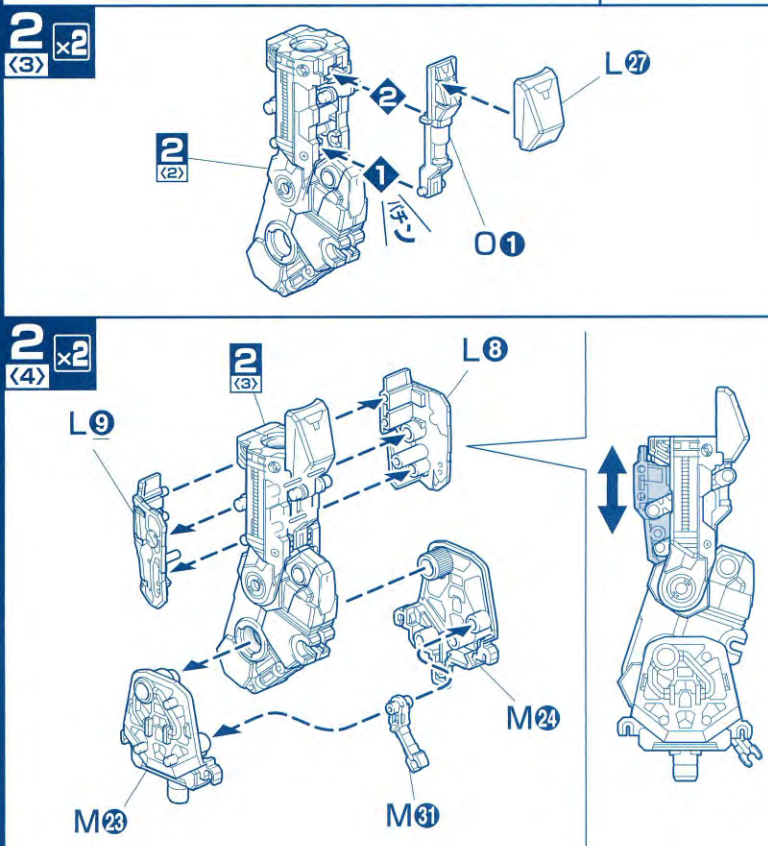
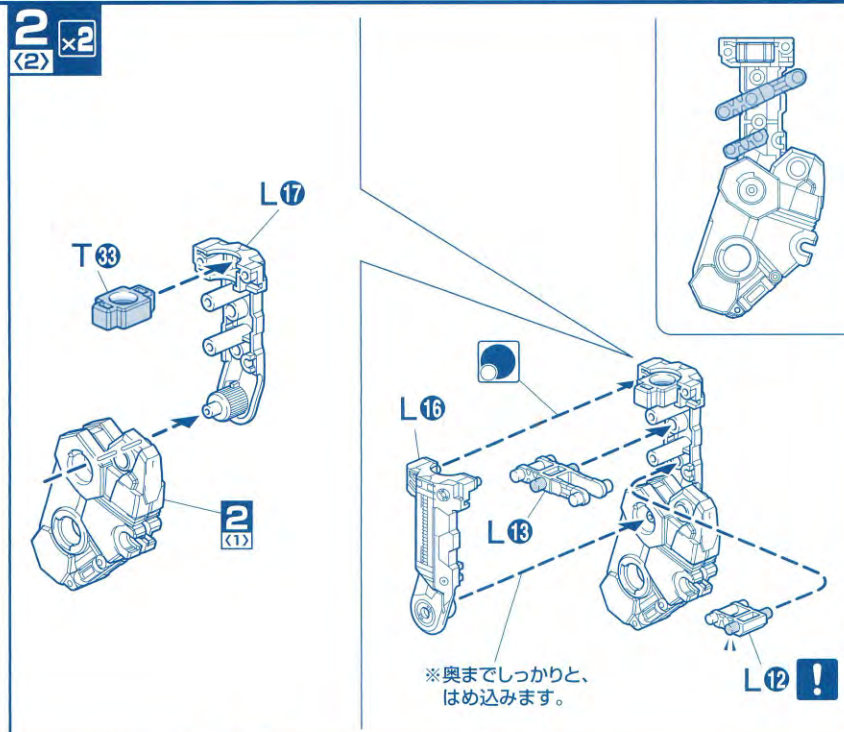
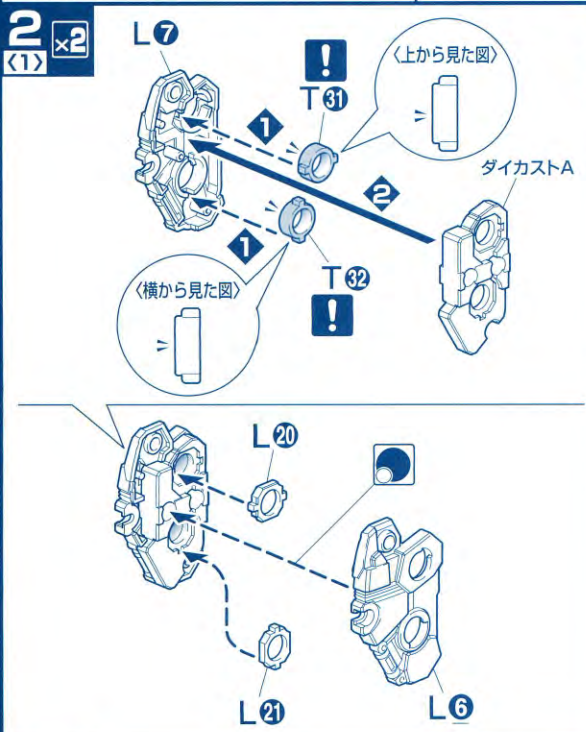
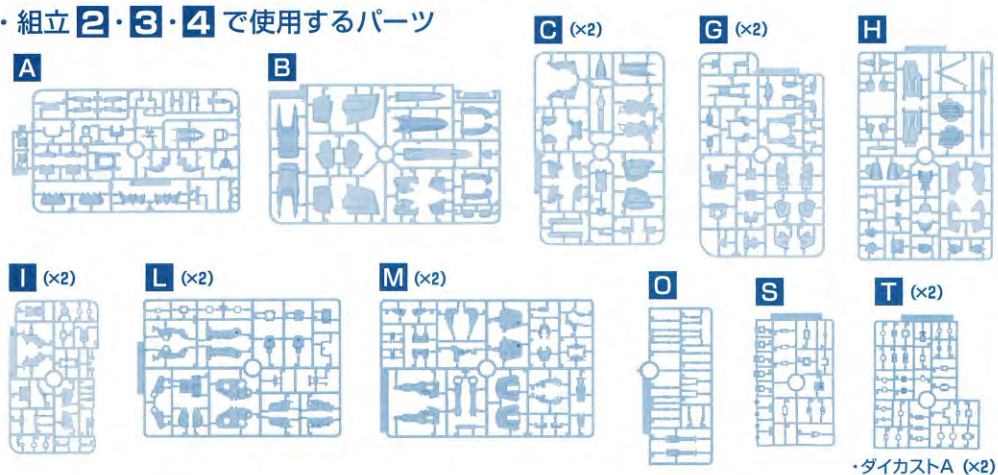


PARTS LIST

234



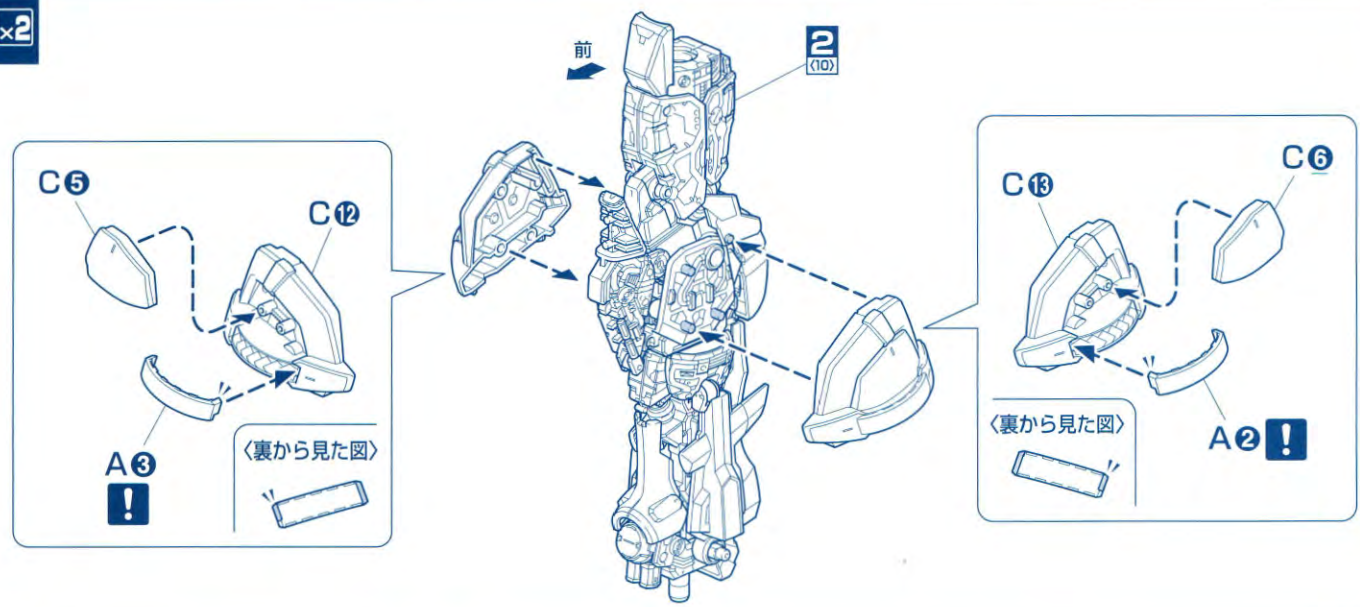
・組立 2・3・4 で使用するパーツ



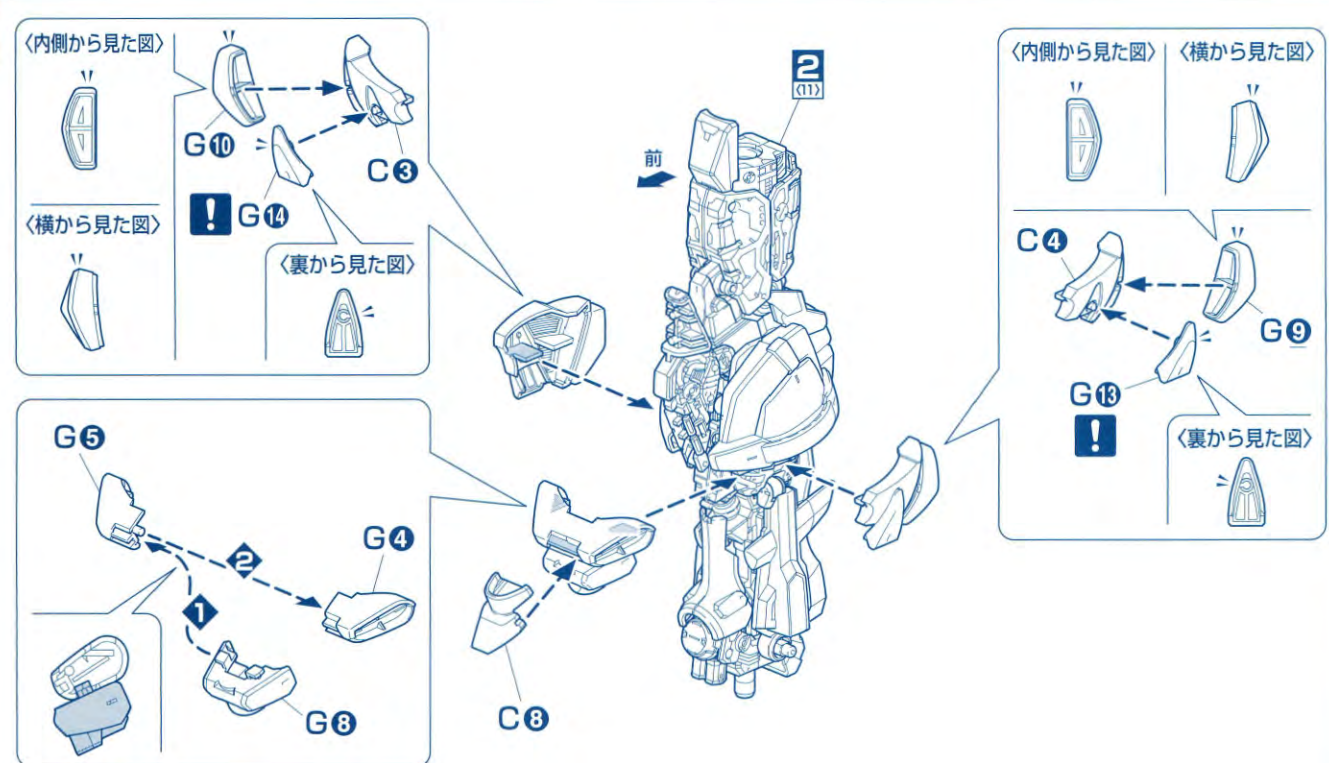
※組立図中の記号説明 後から組み立てる x2 部品を数値の個数作ります 向きに注意して組み立てる

※組立図中の記号説明 x2 部品を数値の個数作ります 後から組み立てる 向きに注意して組み立てる 切り取る部分 先に組み立てる

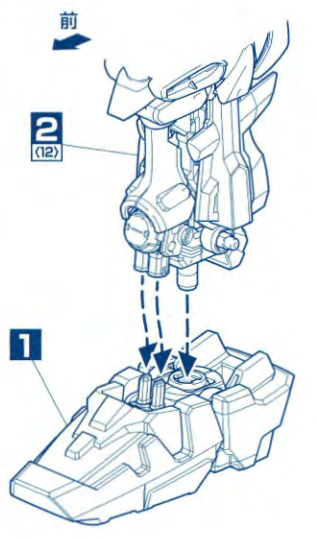
2 (11) x2



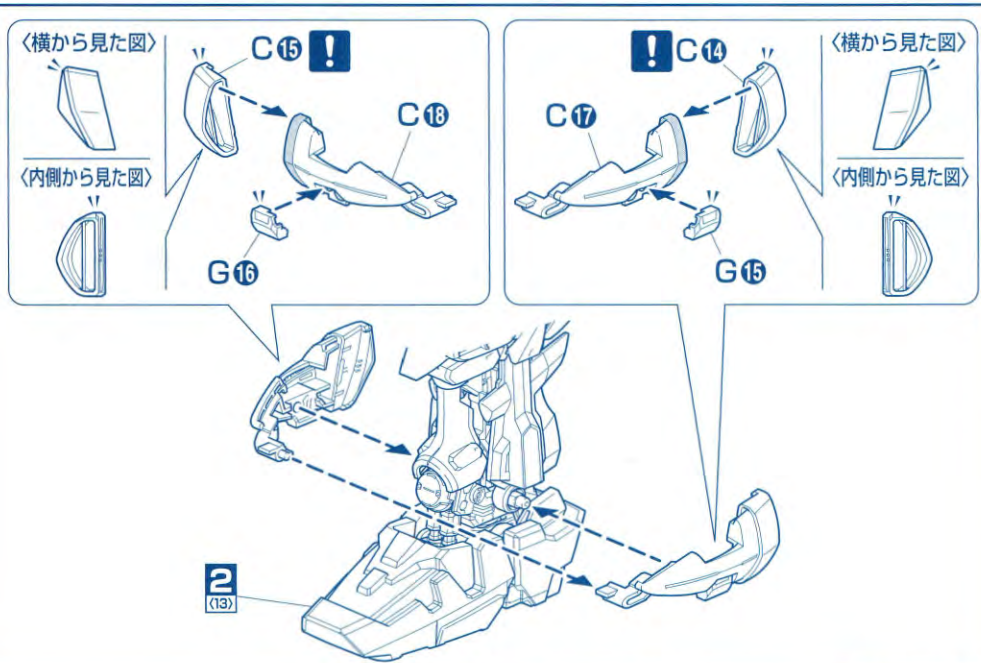
2 (12) x2



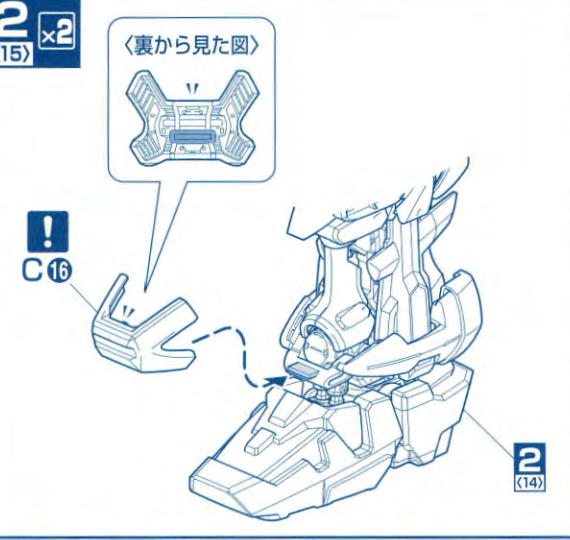
2 (13) x2



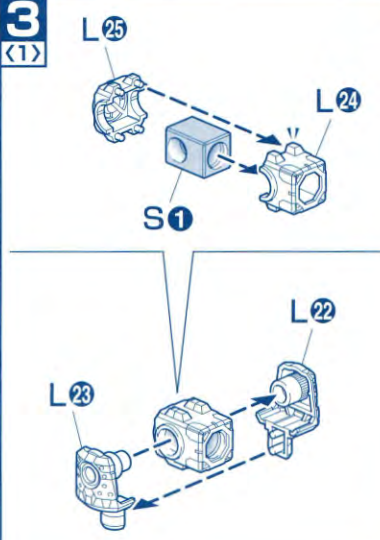
2 (14) x2



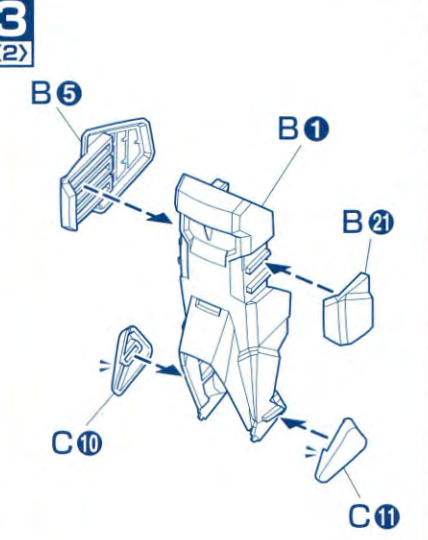
2 (15) x2



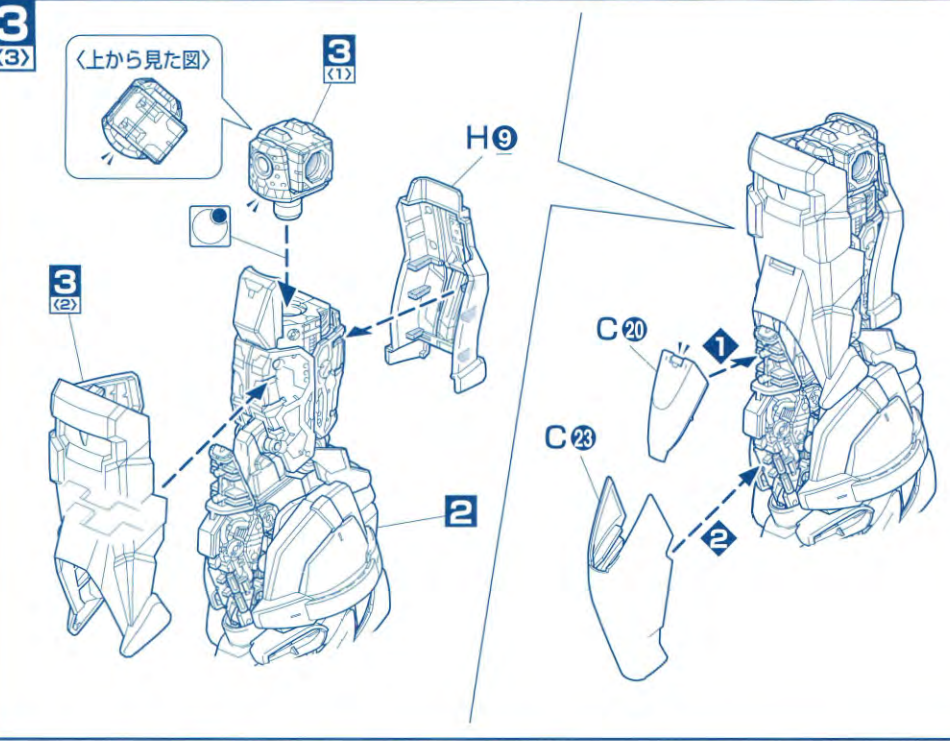
3 (1) x2



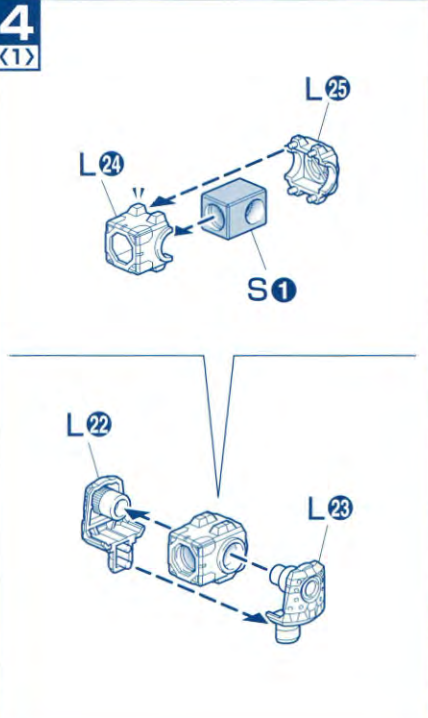
3 (2) x2



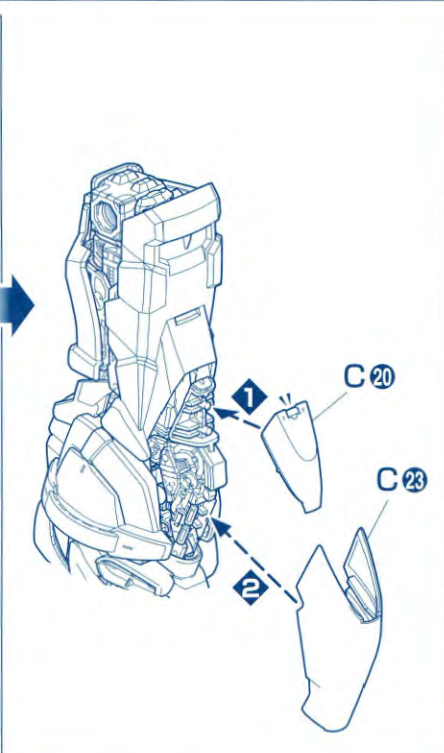
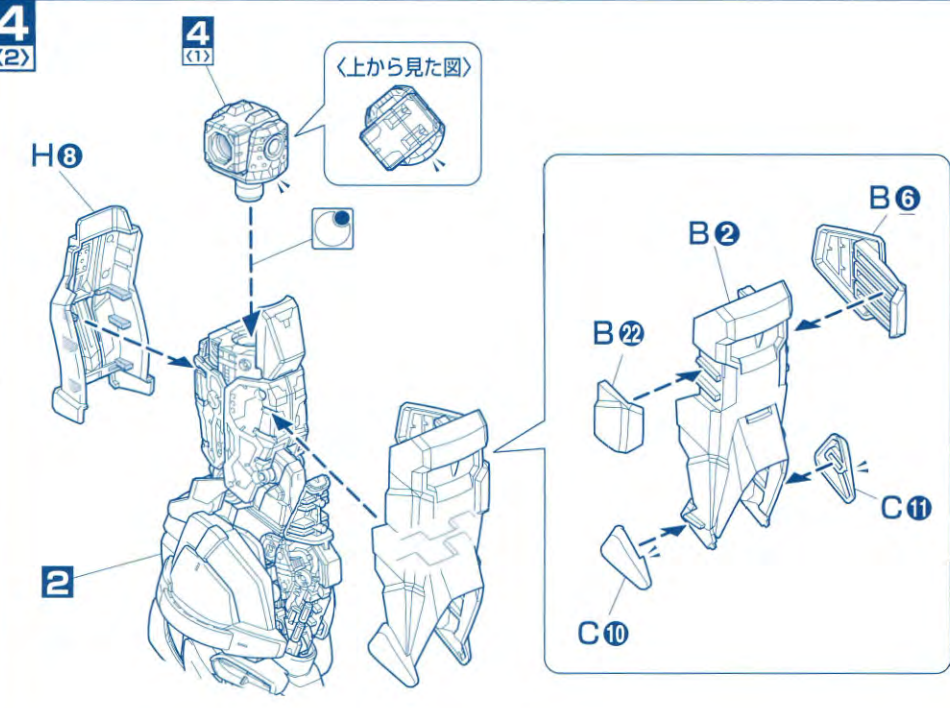
3 (3) x2



4 (1) x2



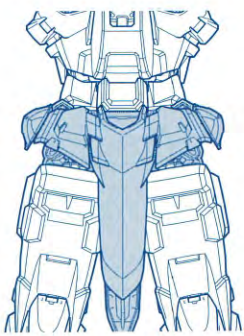
4 (2) x2



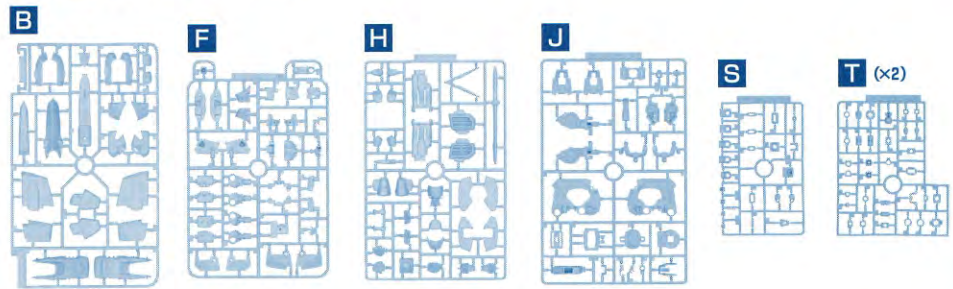
※組立図中の記号説明
 x2 部品を数値の個数作ります
 ! 向きに注意して組み立てる

※組立図中の記号説明
 ! 向きに注意して組み立てる
 先に組み立てる
 x2 部品を数値の個数作ります

5

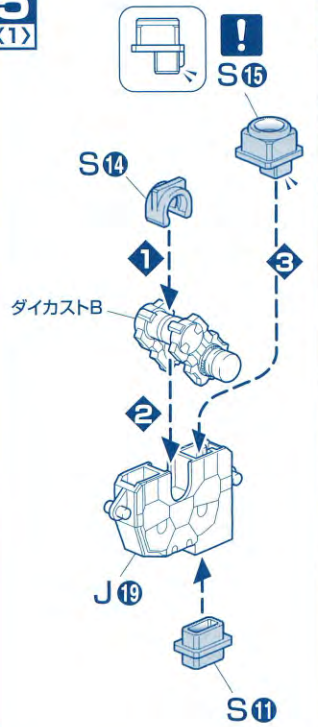


・組立5で使用するパーツ

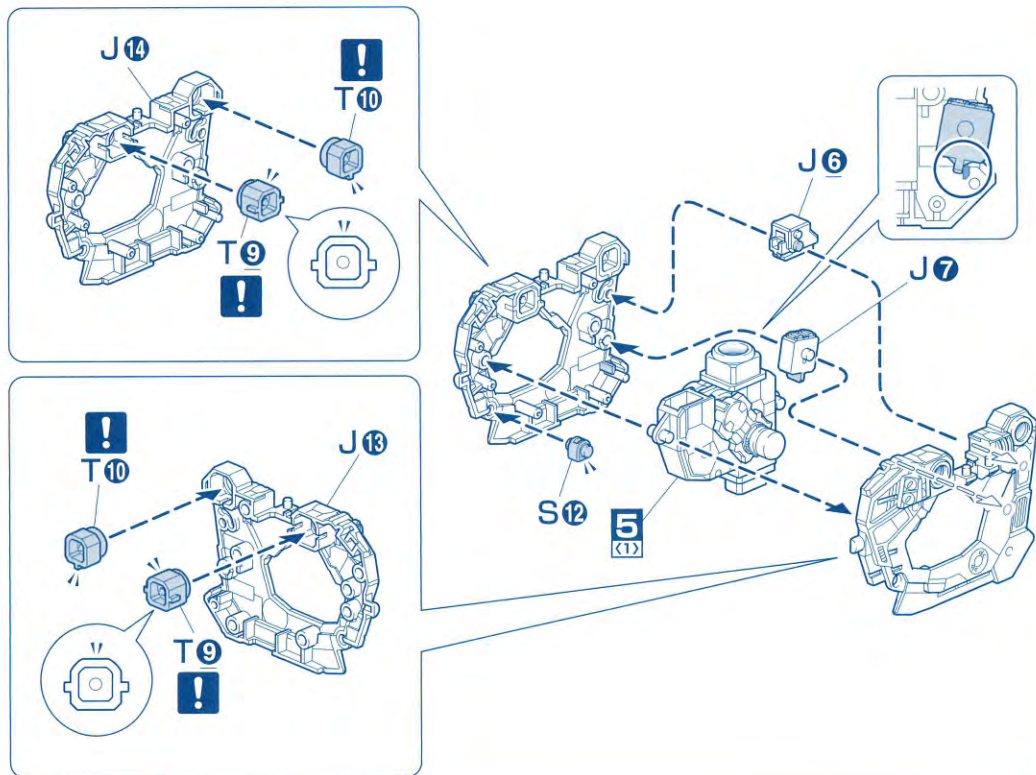


・ダイカストB

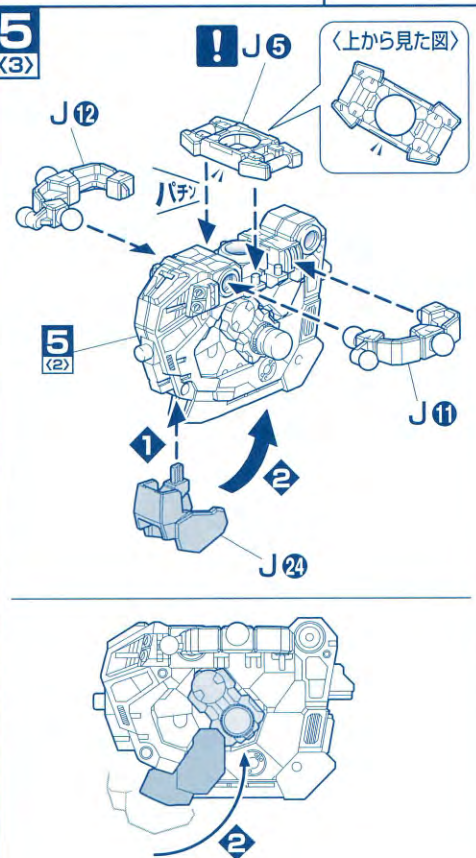
5<1>



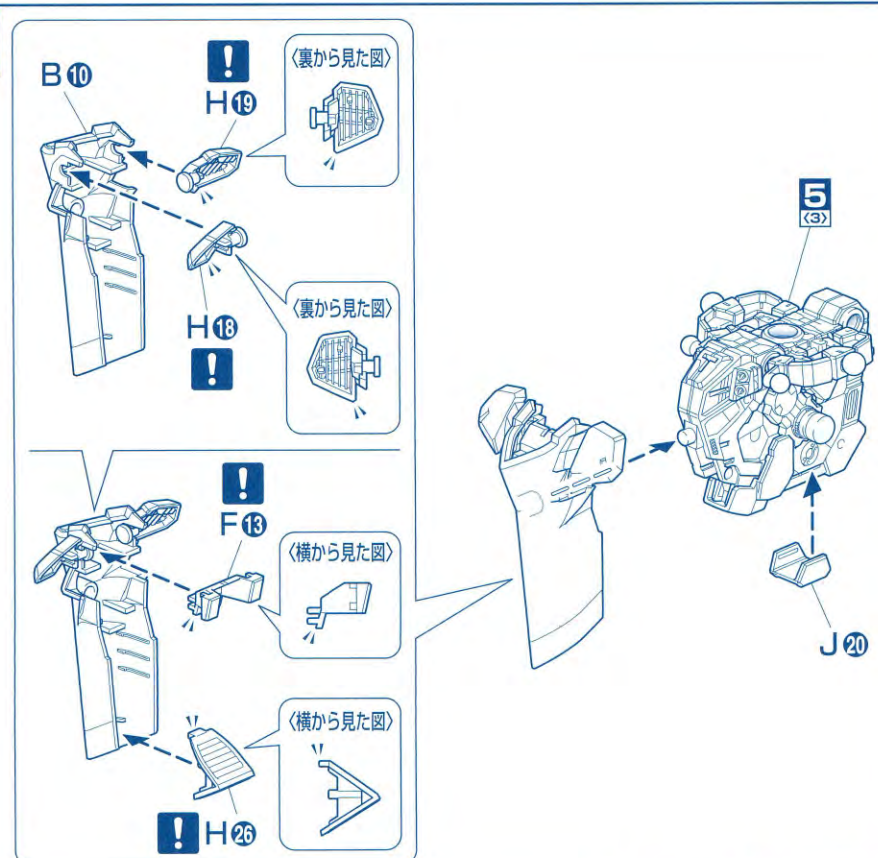
5<2>



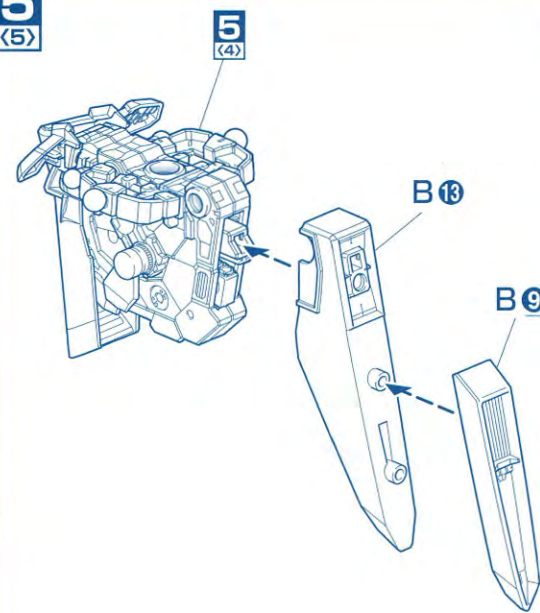
5<3>



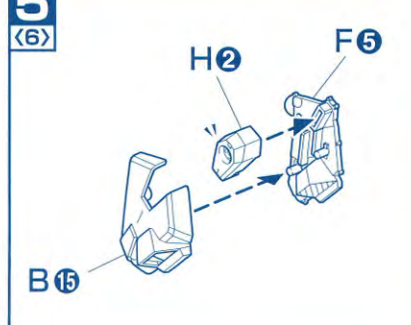
5<4>



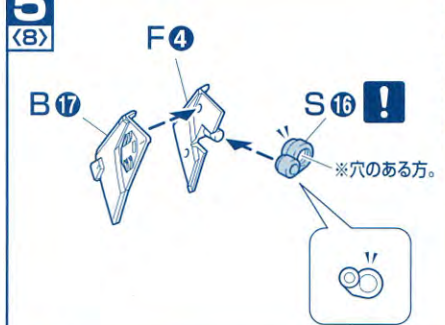
5<5>



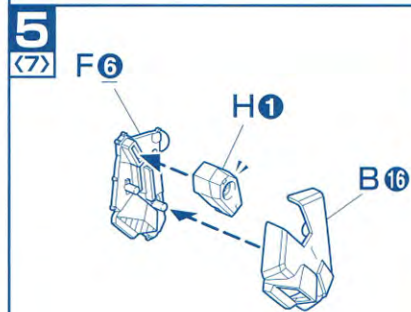
5<6>



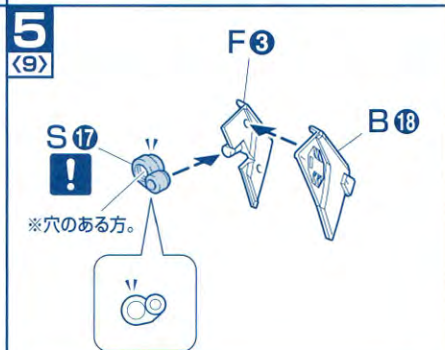
5<8>



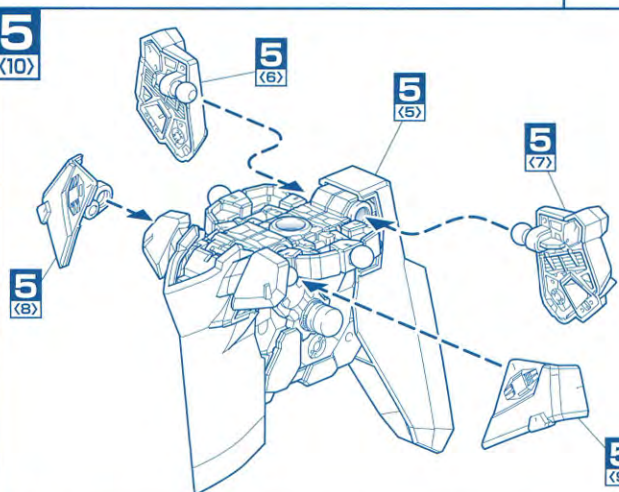
5<7>



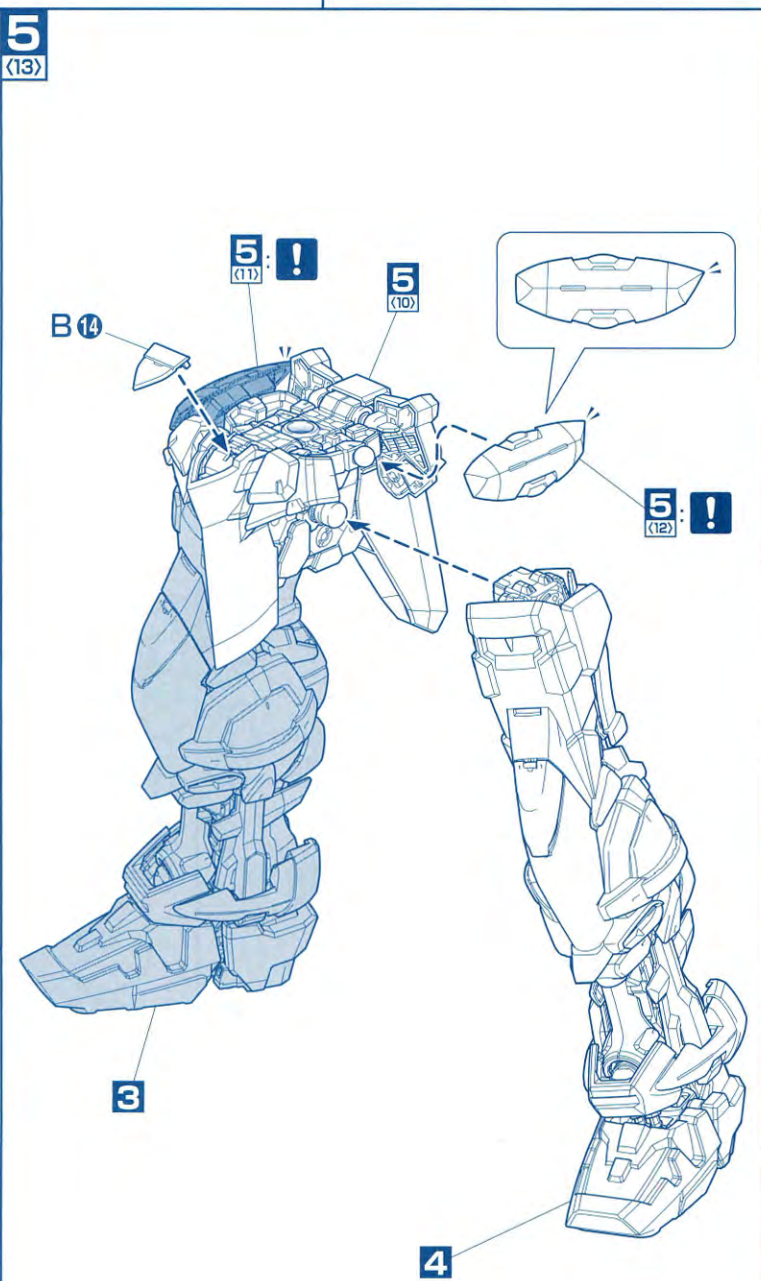
5<9>



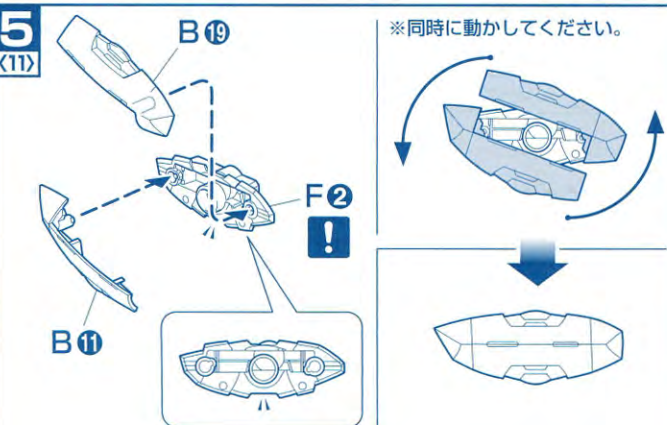
5<10>



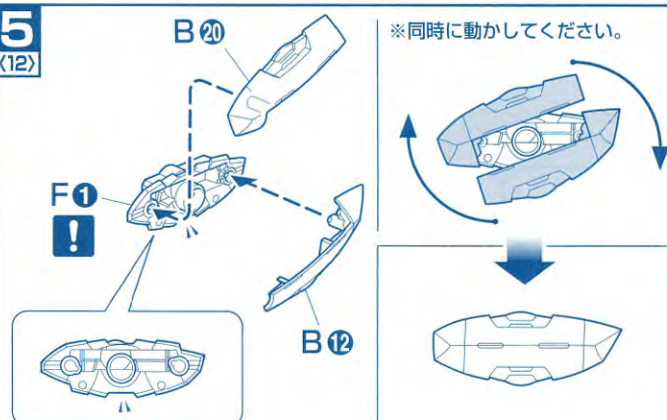
5<13>



5<11>

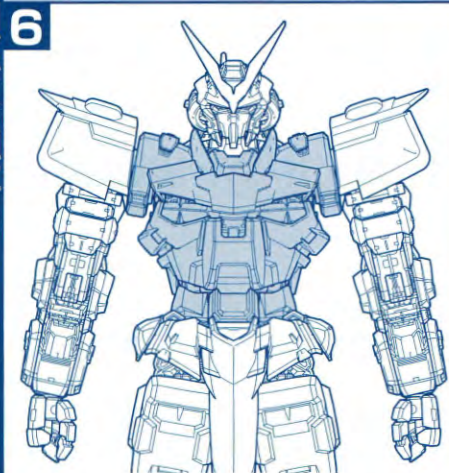


5<12>

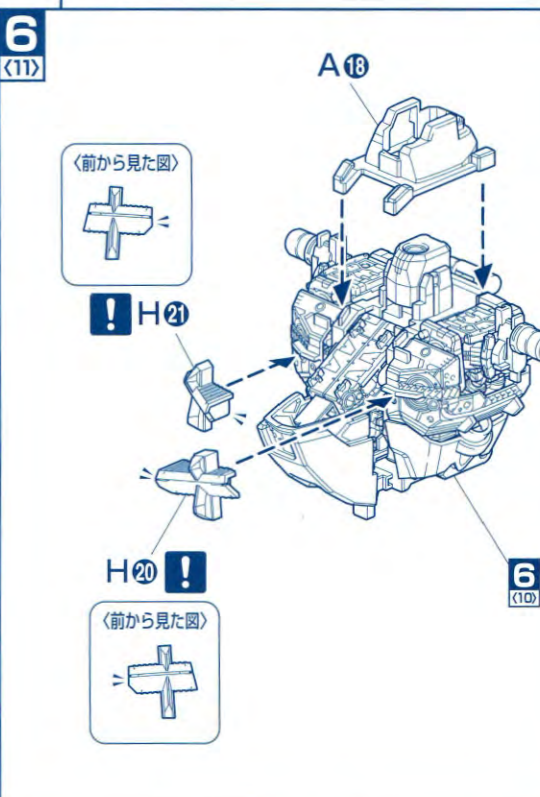
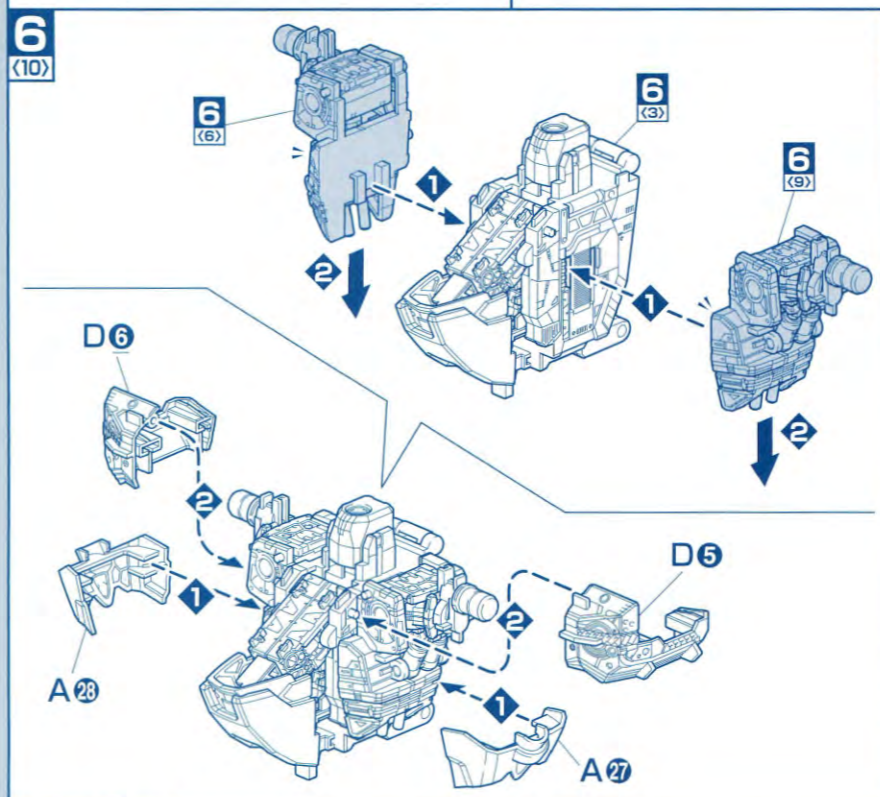
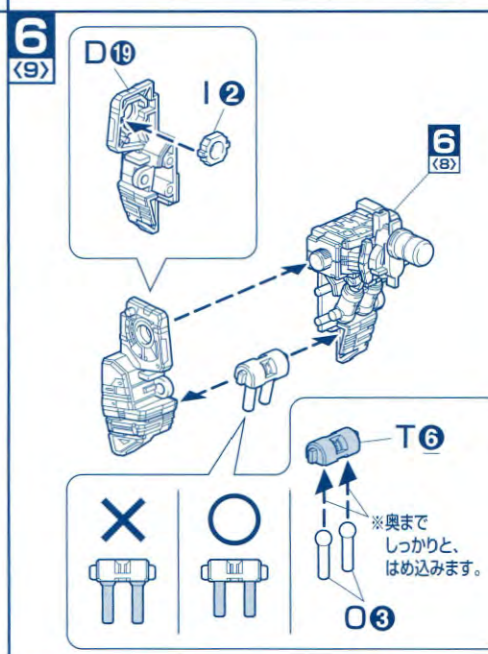
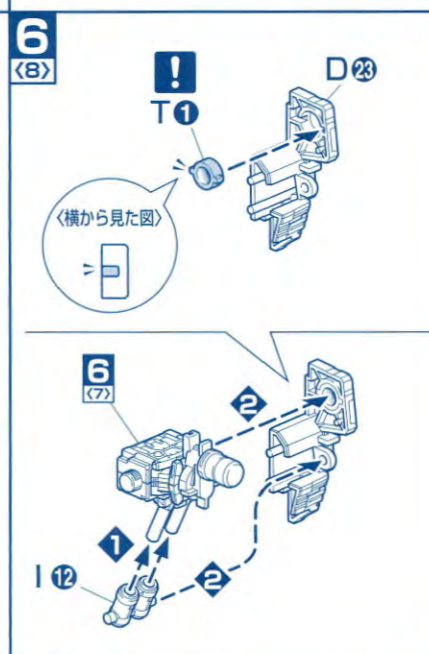
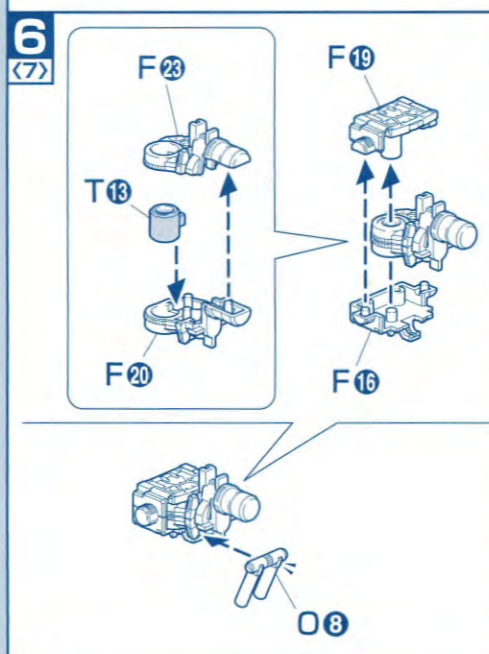
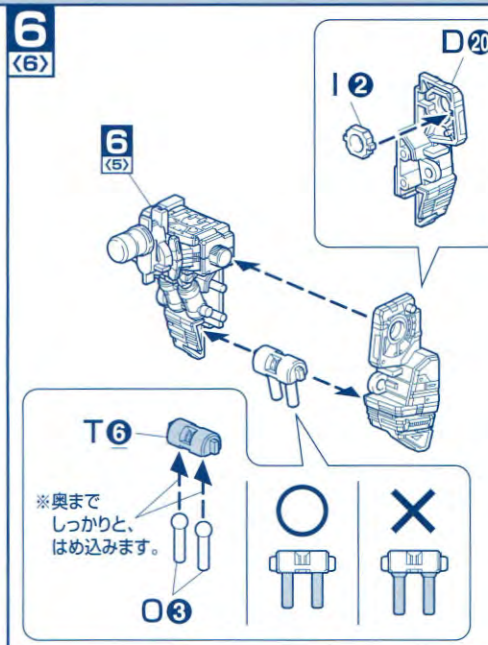
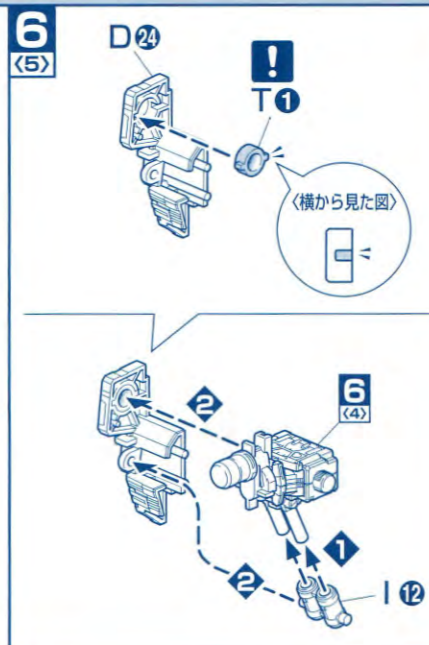
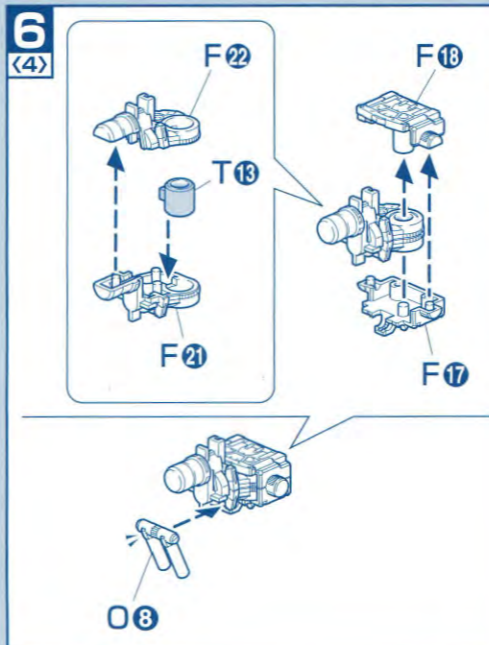
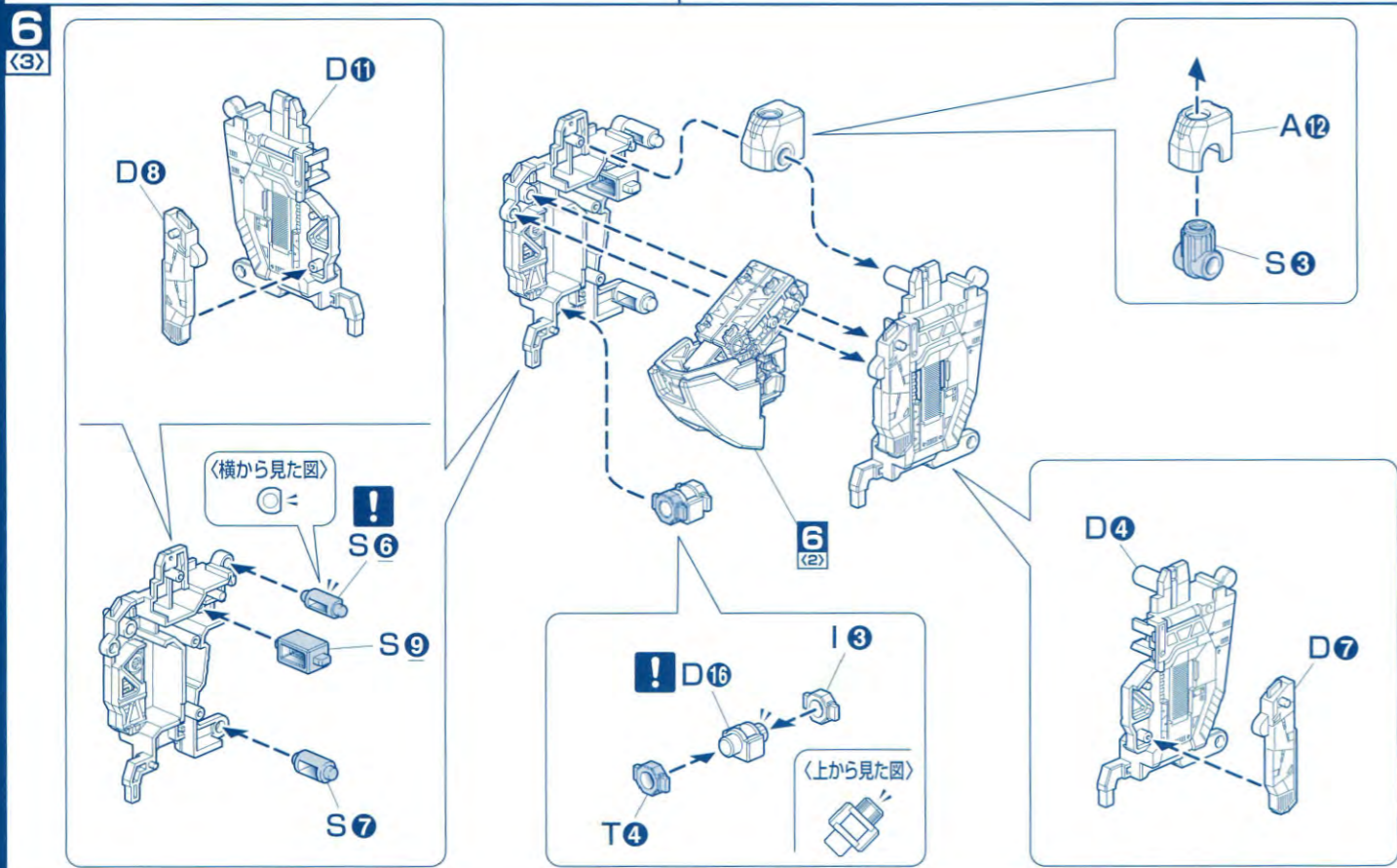
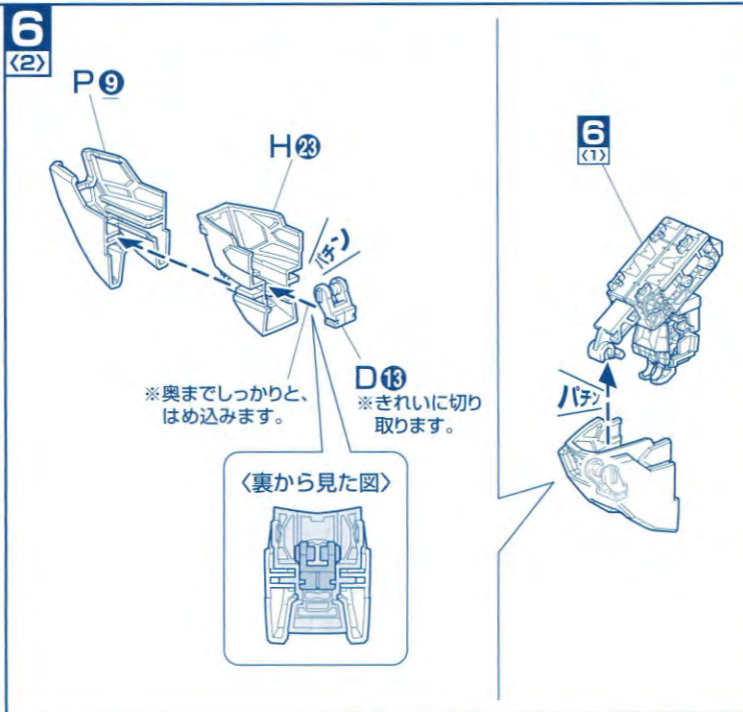
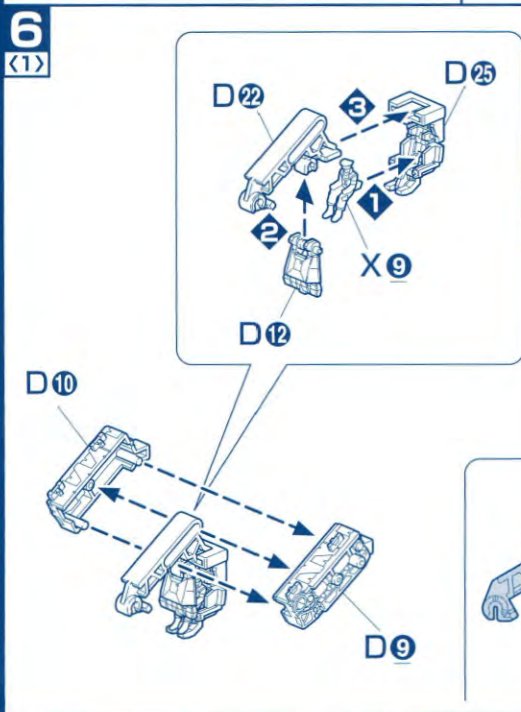
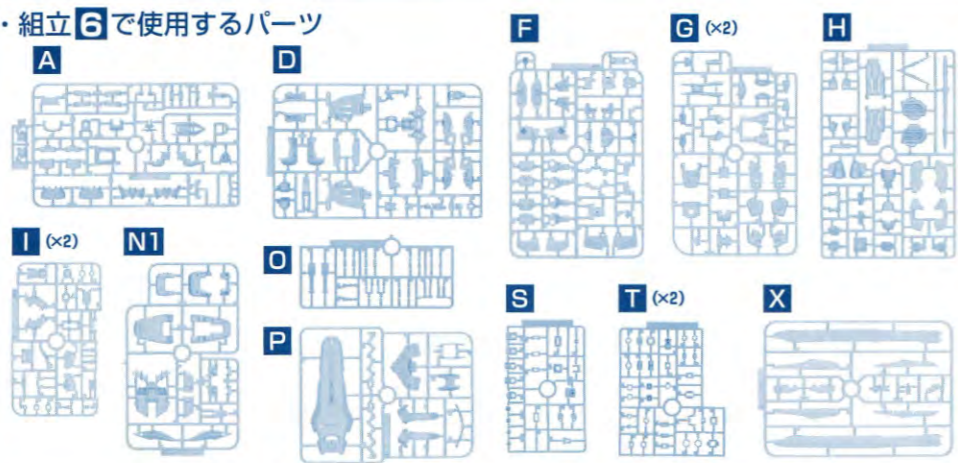


※組立図中の記号説明 向きに注意して組み立てる

※組立図中の記号説明 向きに注意して組み立てる



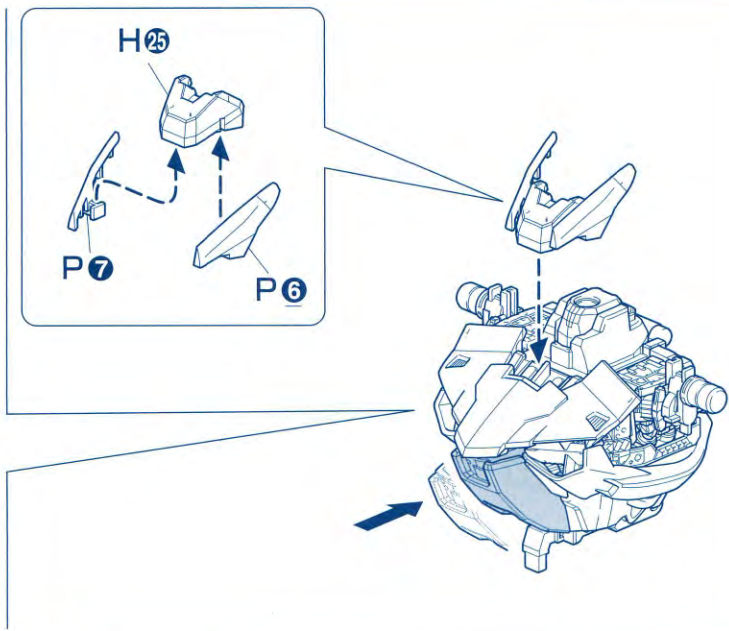
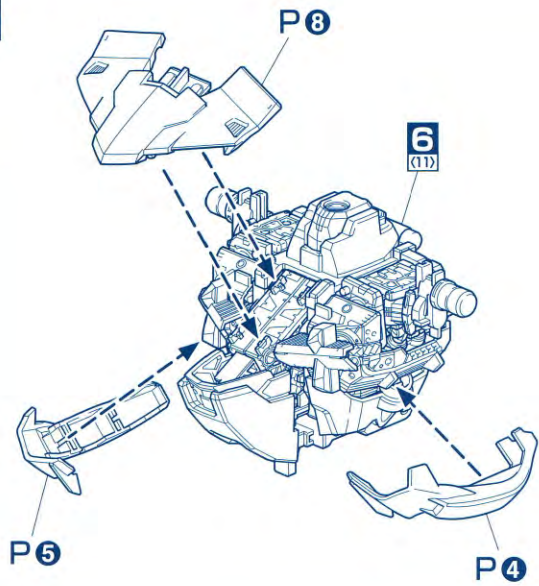
組立6で使用するパーツ



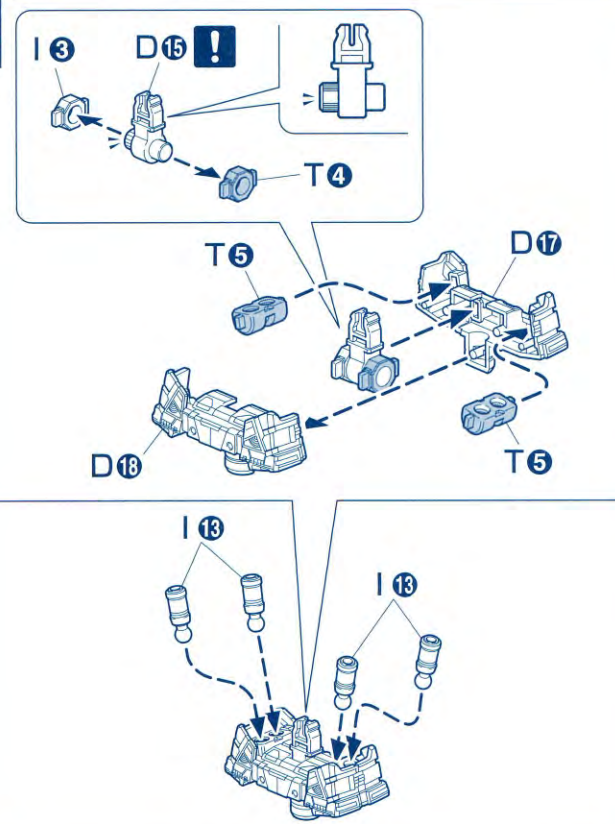
※組立図中の記号説明 向きに注意して組み立てる

※組立図中の記号説明 向きに注意して組み立てる

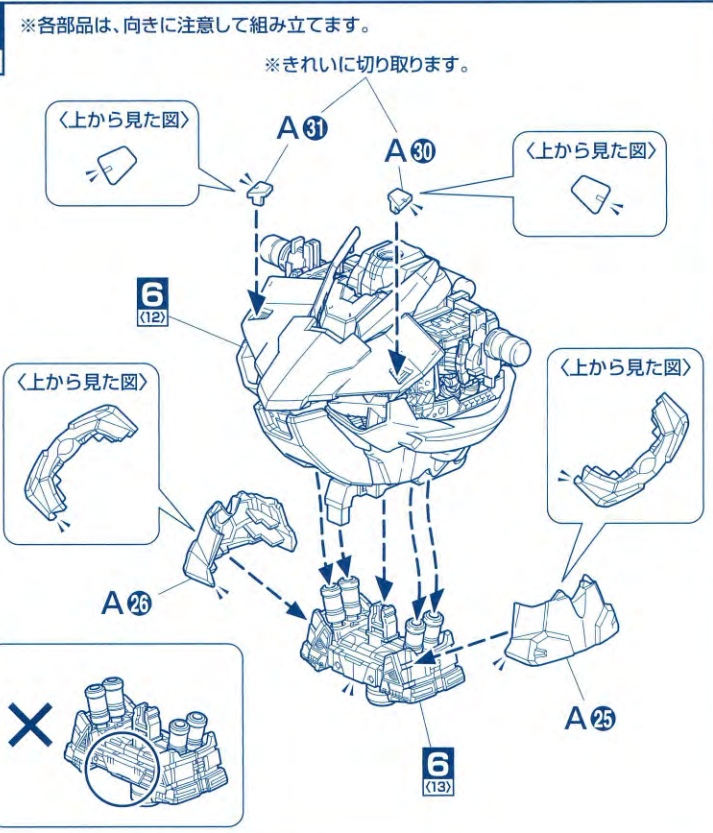
6 (12)



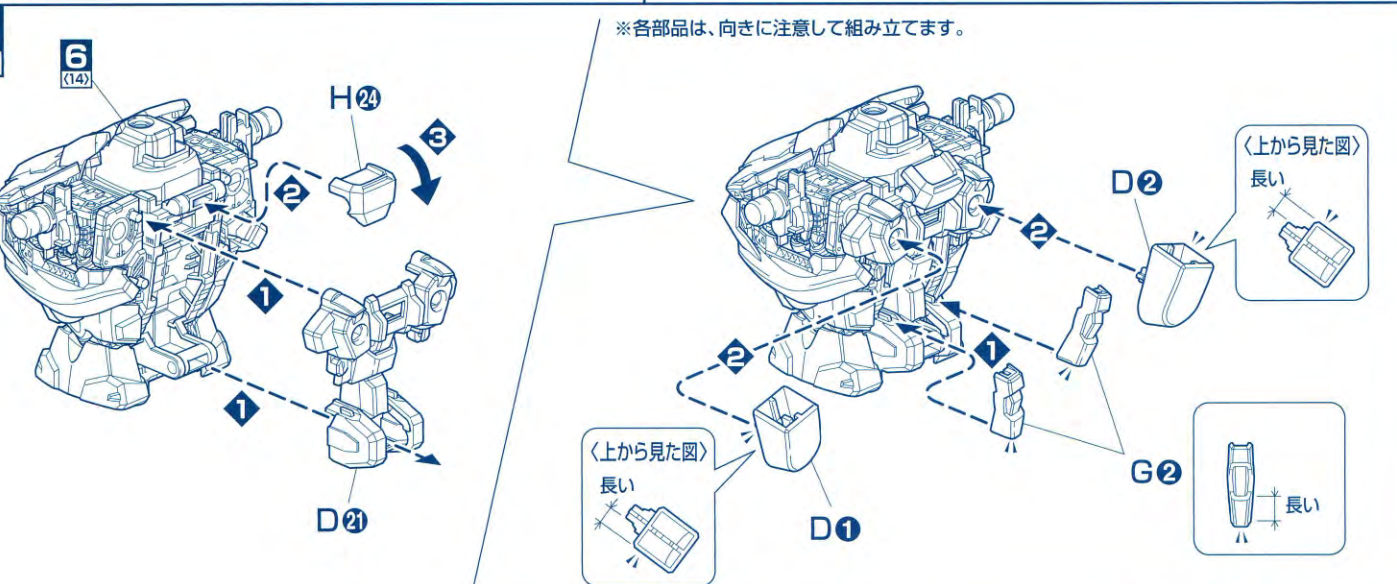
6 (13)



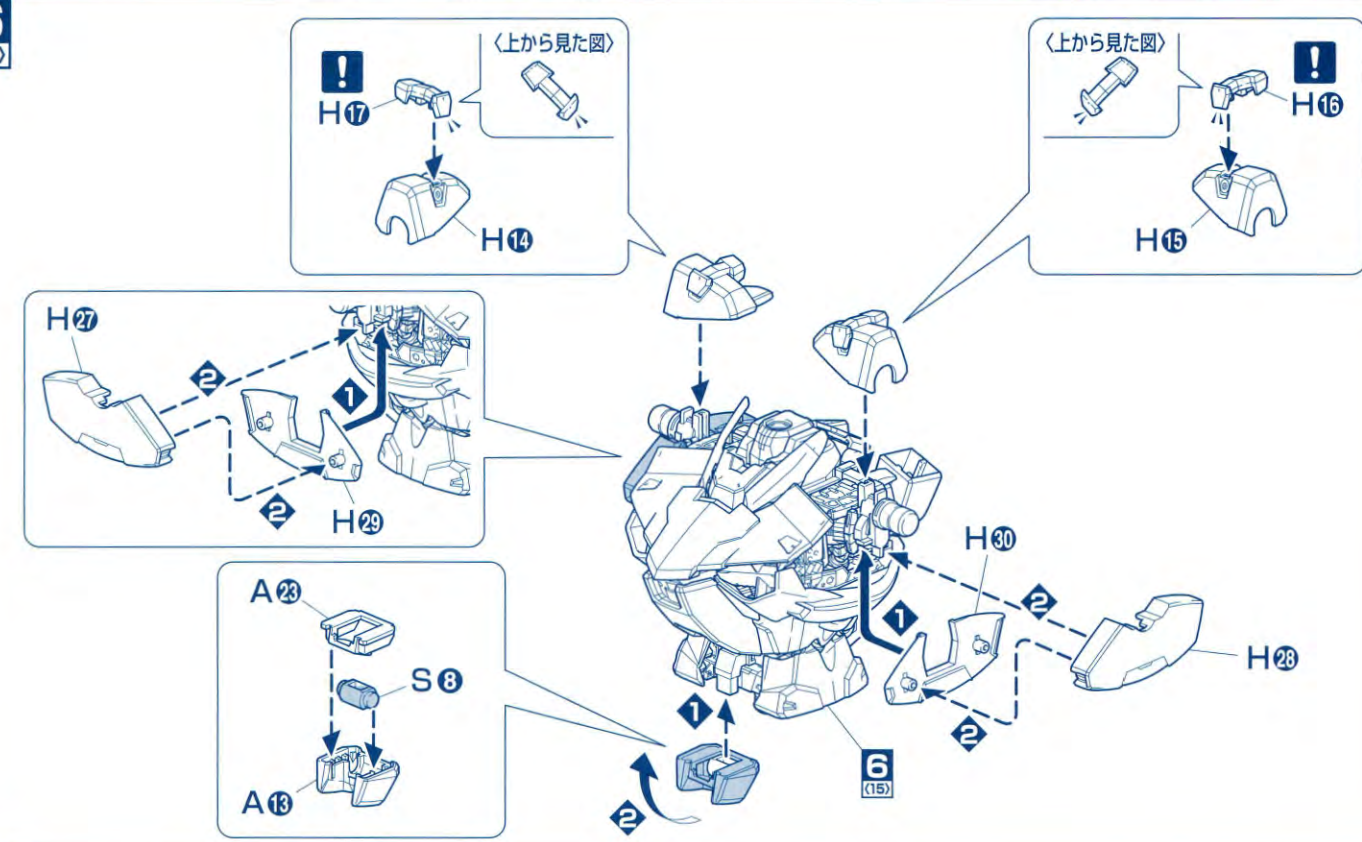
6 (14)



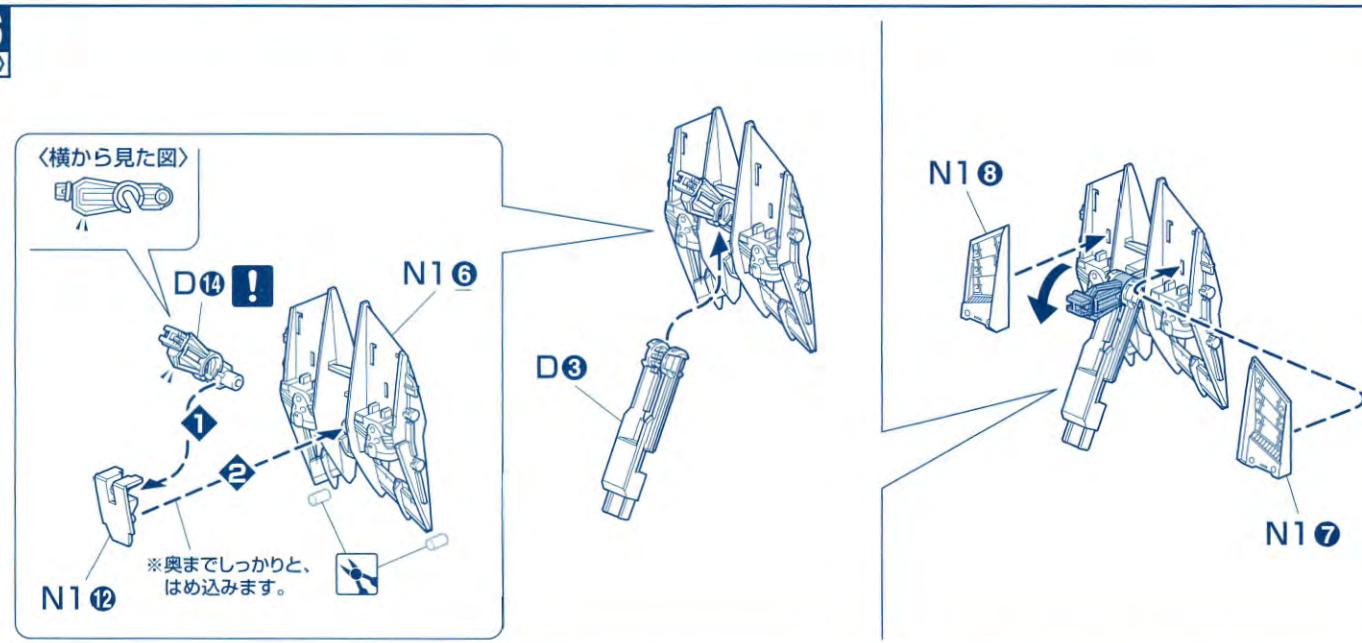
6 (15)



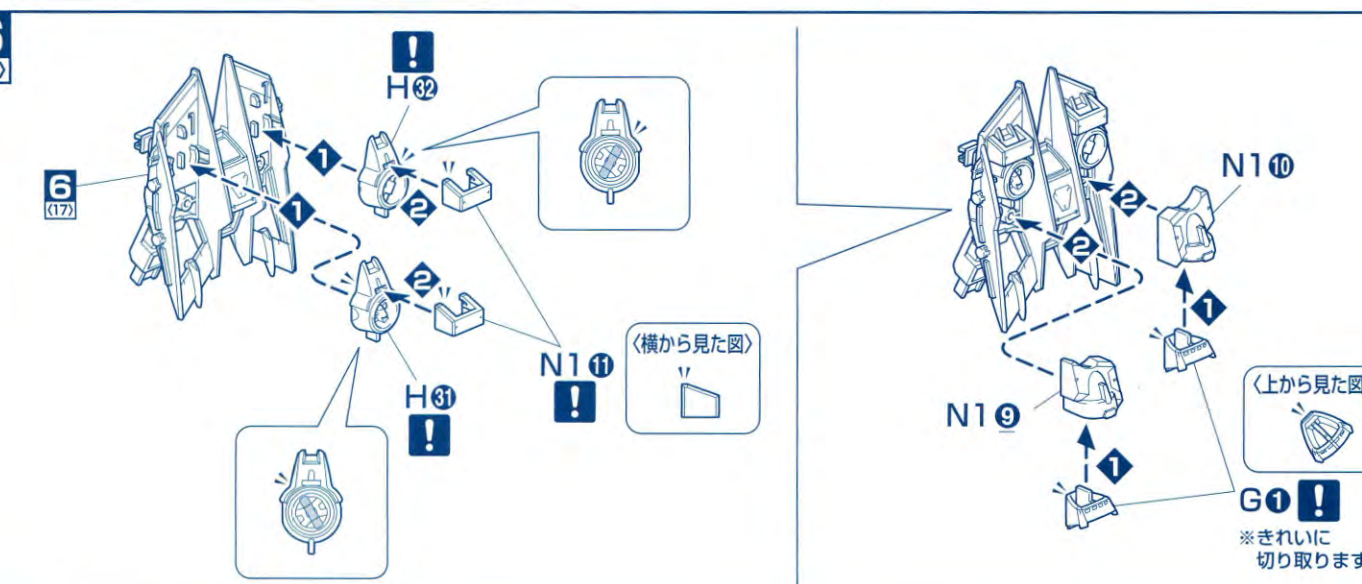
6 (16)



6 (17)



6 (18)



※組立図中の記号説明
! 向きに注意して組み立てる

※組立図中の記号説明
! 向きに注意して組み立てる
✂ 切り取る部分

7 (5)

電池金具A 電池金具B LED (発光ダイオード) F12 F9 F8

7 (7)

裏から見た図 A8 H2 ※きれいに切り取ります。

7 (4)

A22 7(2) A33 7(3) 7(3)を裏返したものを

7 (6)

ボタン電池 (別売り) (CR1220) F7 7(6)を裏返したものを

点灯テスト

ON OFF

点灯しない場合

1. 電池の＋（プラスマイナス）は合っていますか。
2. 電池は古くありませんか。
3. 発光ダイオードの向きは合っていますか。
4. 接点が離れている場合、接点がつくように、発光ダイオードの足や電池金具を微調整して点灯するようにします。

※点灯させない時は、電池をはします。

ボタン電池の交換方法

ボタン電池 (別売り) (CR1220)

7 (8)

後から見た図 H6 ※きれいに切り取ります。

8

A Y S

組立8で使用するパーツ

A Y S

6 (20)

6(19) 5

6 (19)

※各部品は、向きに注意して組み立てます。

※きれいに切り取ります。

〈外側から見た図〉 A5

〈外側から見た図〉 N18

〈外側から見た図〉 A4 ※きれいに切り取ります。

〈外側から見た図〉 N14

6(18) N14

組立7で使用するパーツ

A F H P

・ビス ・LED (発光ダイオード) ・電池金具 A ・電池金具 B ・カラーシール

7

7 (3)

P10 A10 A20

7 (2)

※この部分はとりのそいでください。

A9 A24 A19 7(1)

7 (1)

※奥までしっかりと、はめ込みます。

A29 F15 F10 F11

※組立図中の記号説明

! 向きに注意して組み立てる

シールの番号

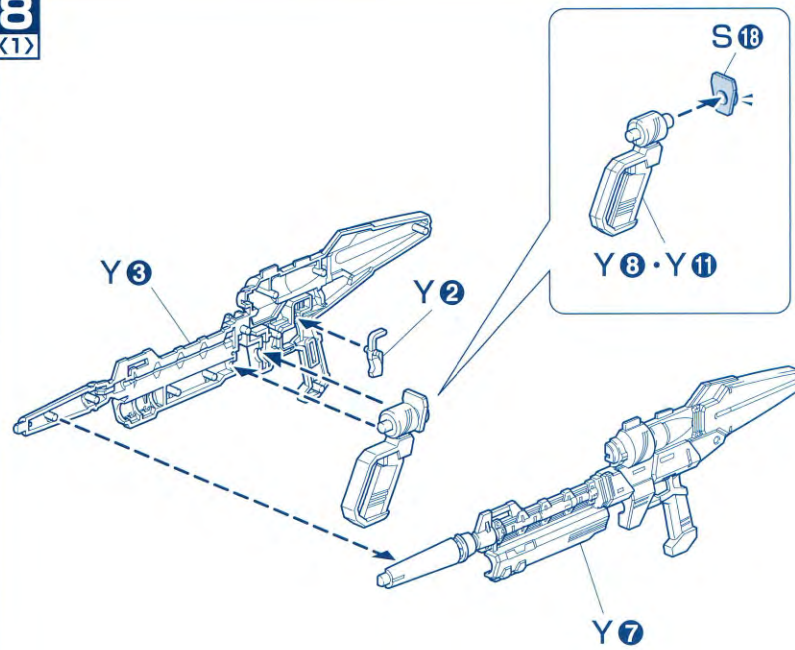
先に組み立てる

※組立図中の記号説明

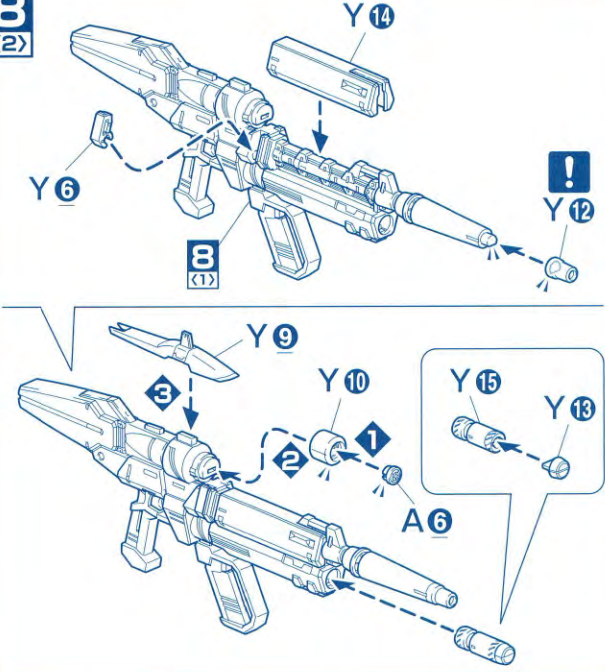
! 向きに注意して組み立てる

ビスの締めすぎに注意

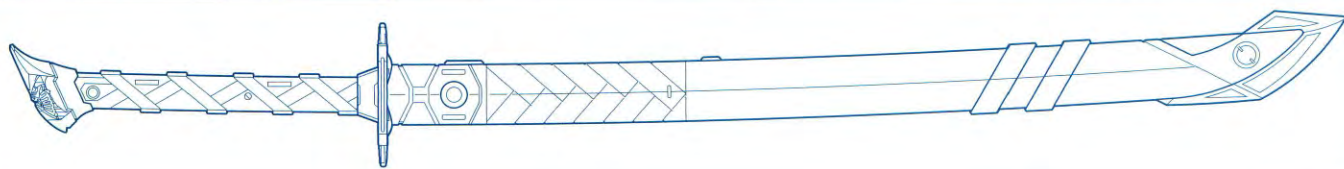
8 (1)



8 (2)



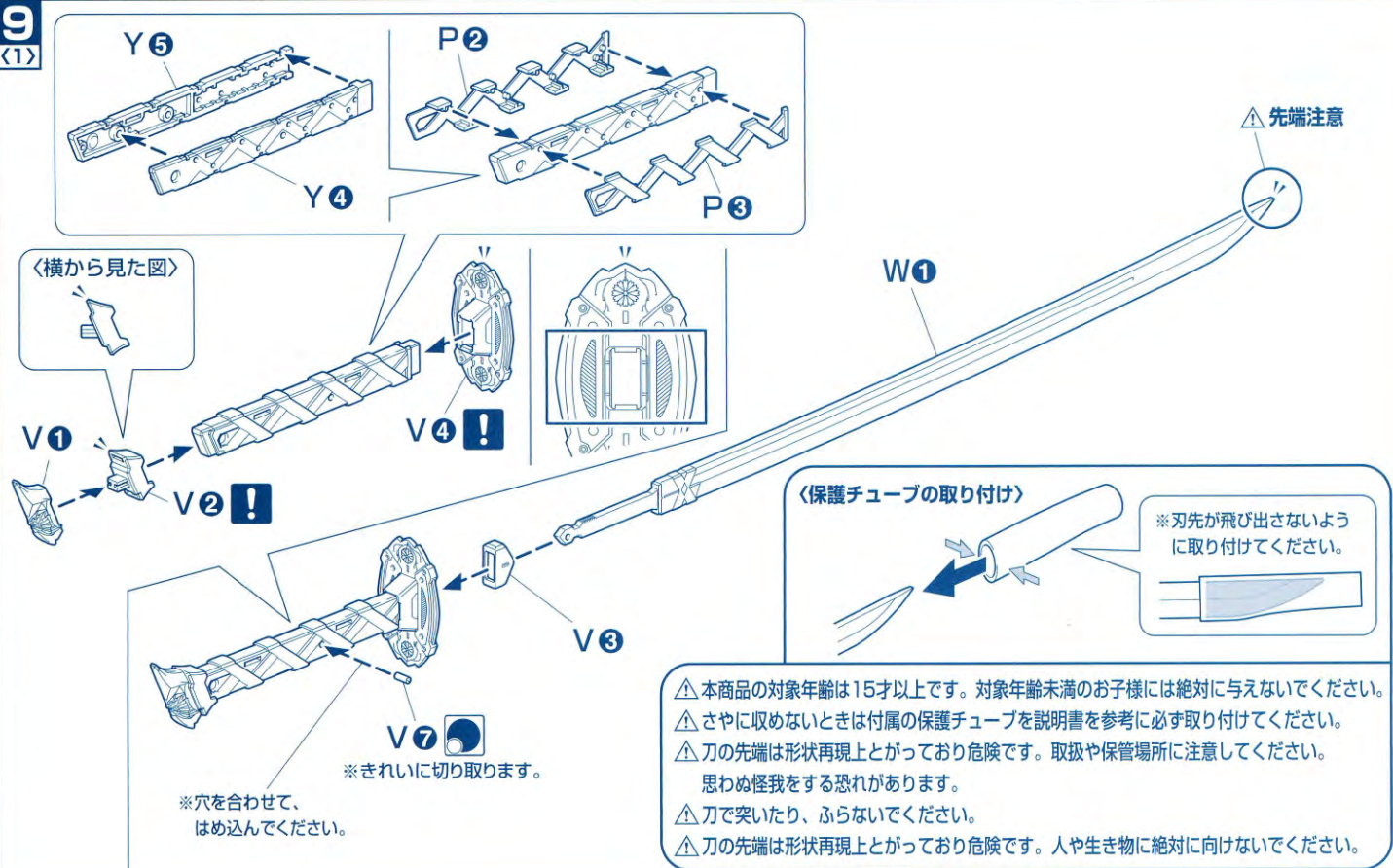
9



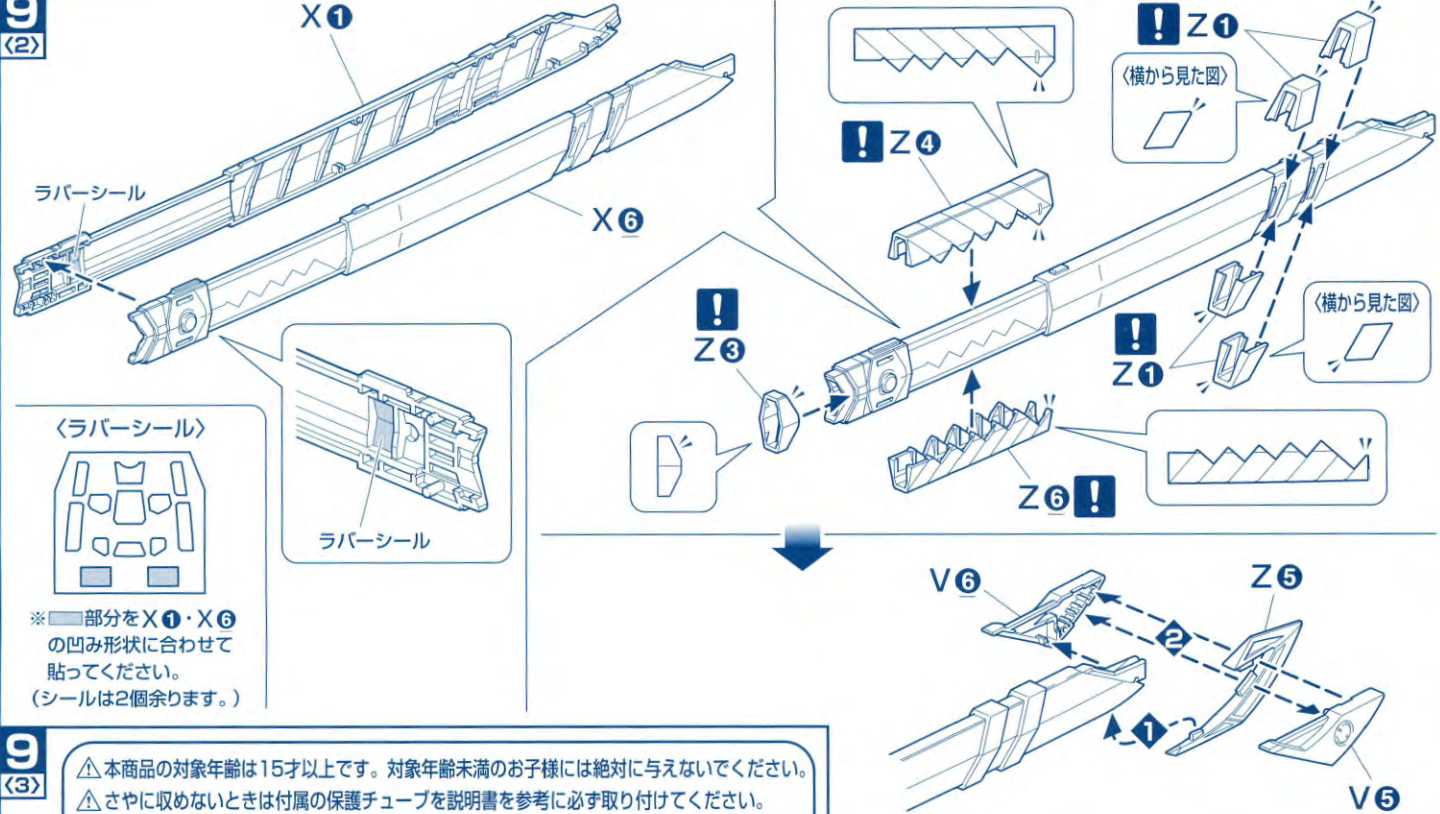
・組立9で使用するパーツ



9 (1)



9 (2)



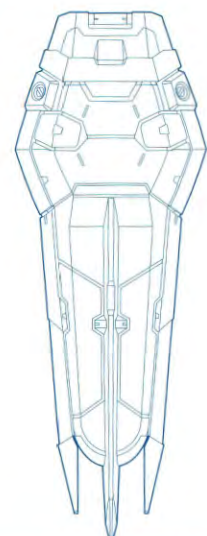
9 (3)

△本商品の対象年齢は15才以上です。対象年齢未満のお子様には絶対に与えないでください。
△さやに収めないときは付属の保護チューブを説明書を参考に必ず取り付けてください。
△刀の先端は形状再現上とがっており危険です。取扱や保管場所に注意してください。思わぬ怪我をする恐れがあります。
△刀で突いたり、ふらないでください。
△刀の先端は形状再現上とがっており危険です。人や生き物に絶対に向けしないでください。

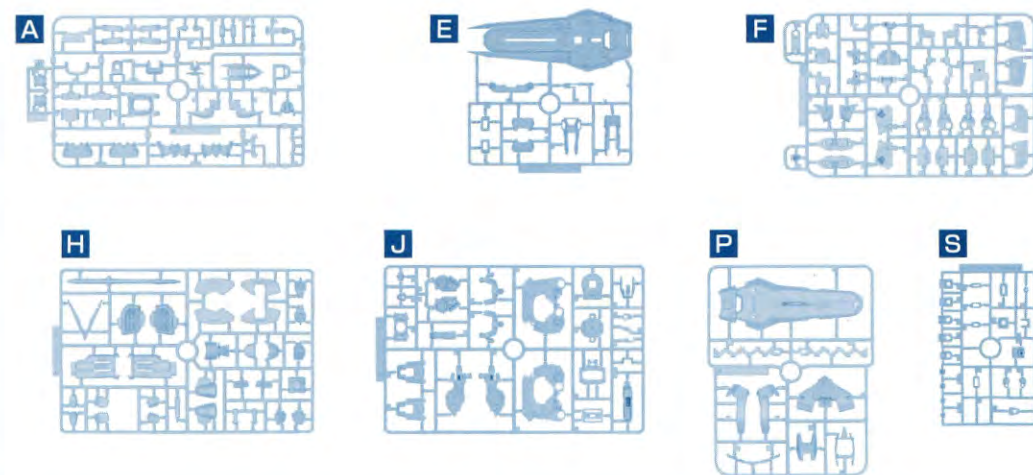
△保護チューブの取り付け



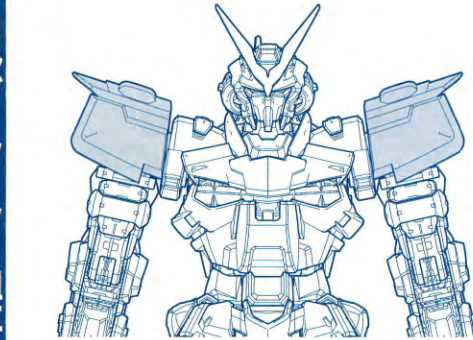
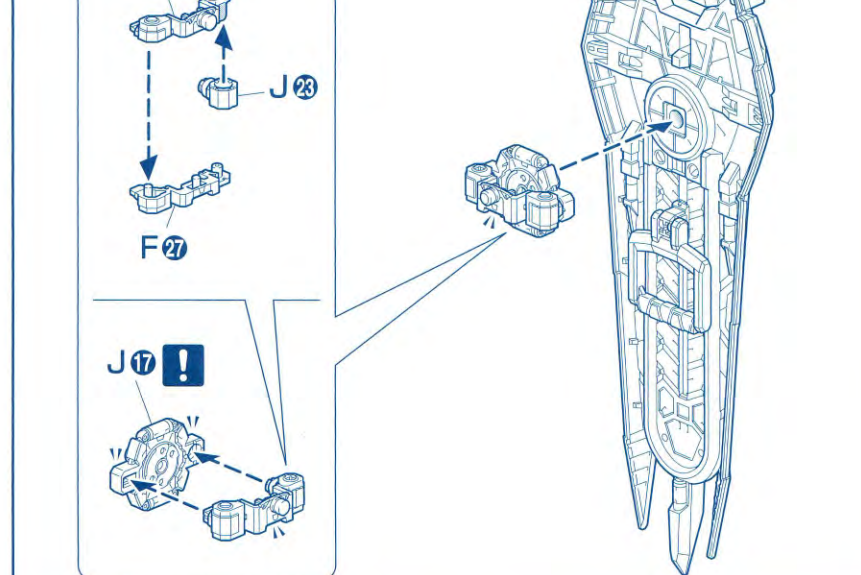
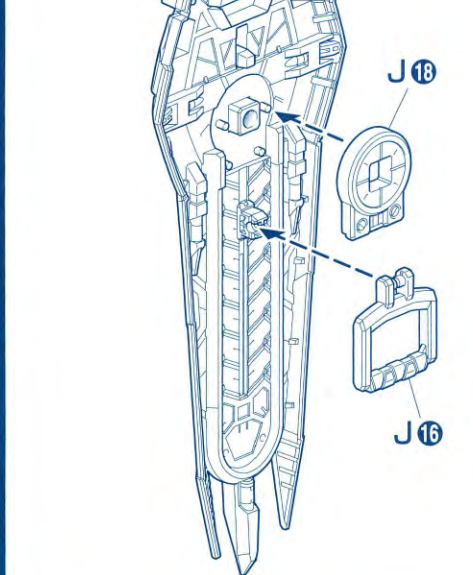
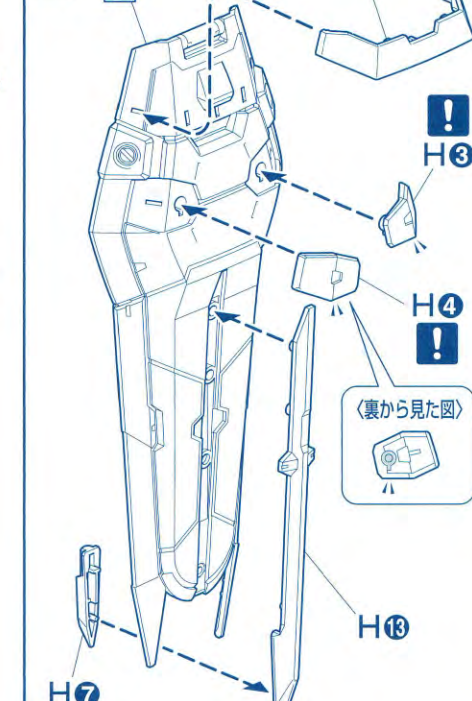
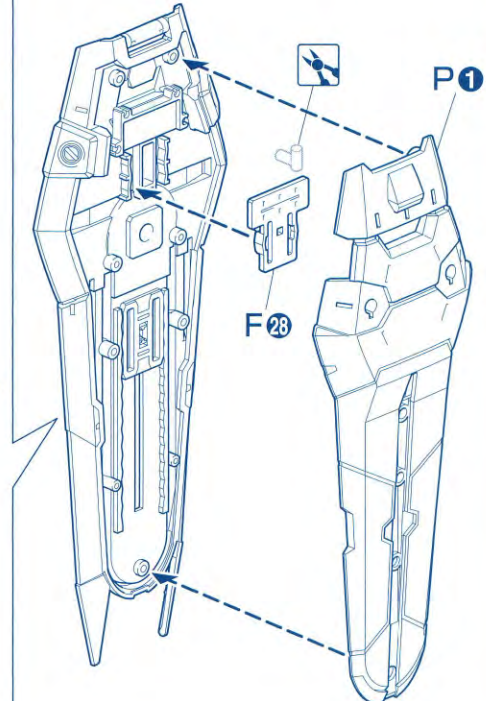
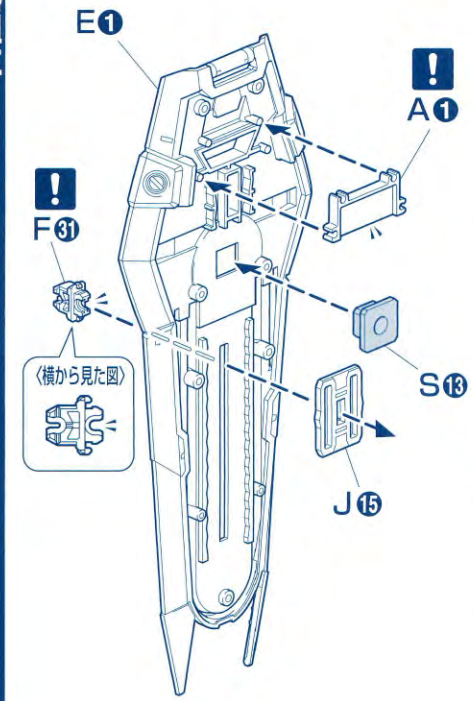
10



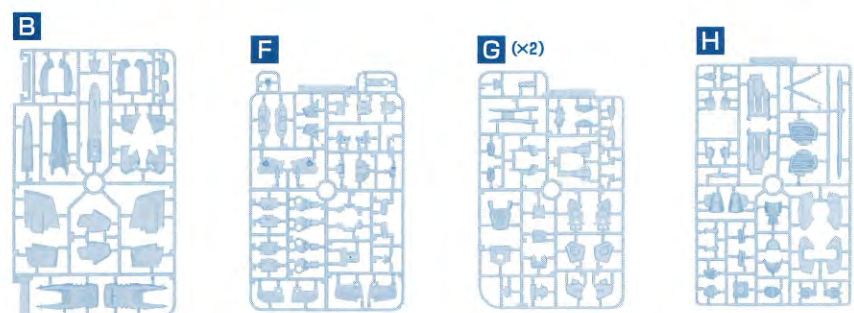
・組立10で使用するパーツ



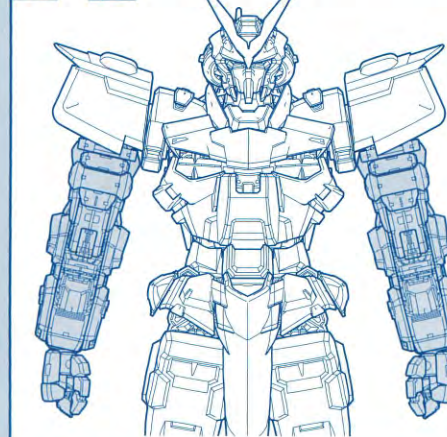
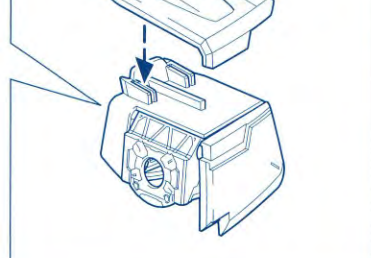
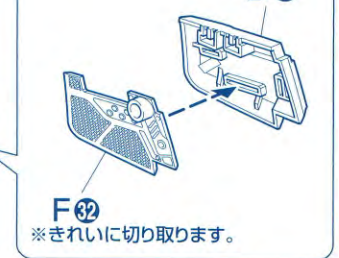
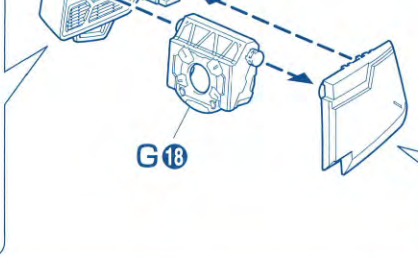
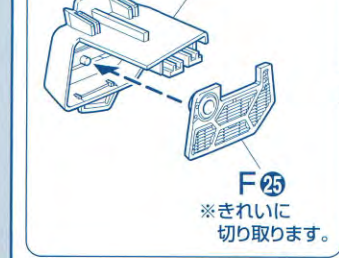
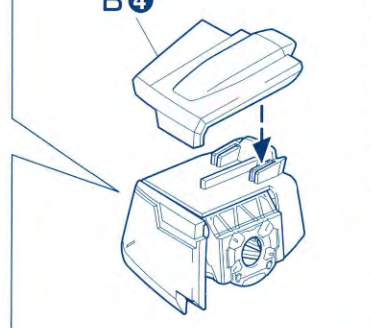
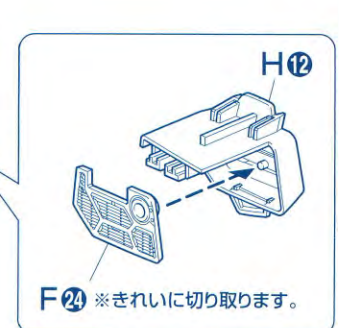
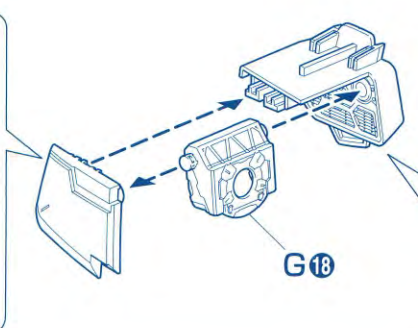
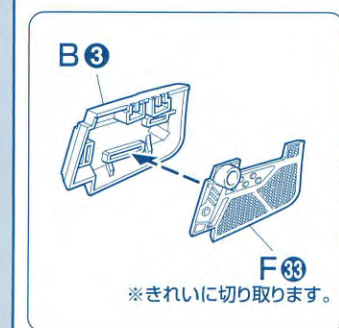
※組立図中の記号説明
! 向きに注意して組み立てる
☺ 後から組み立てる



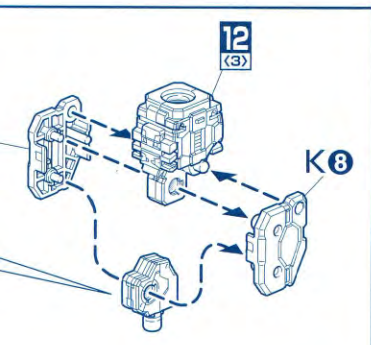
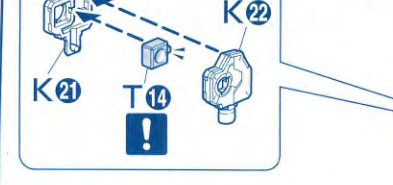
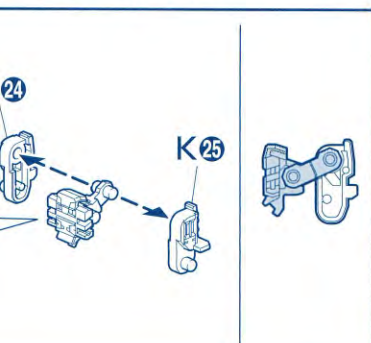
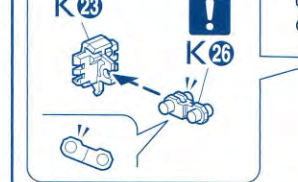
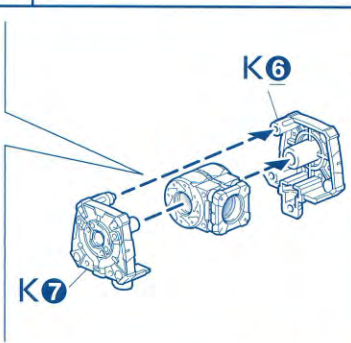
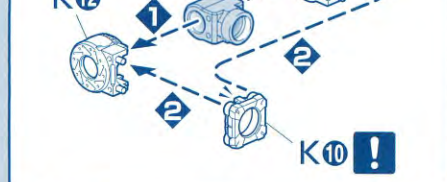
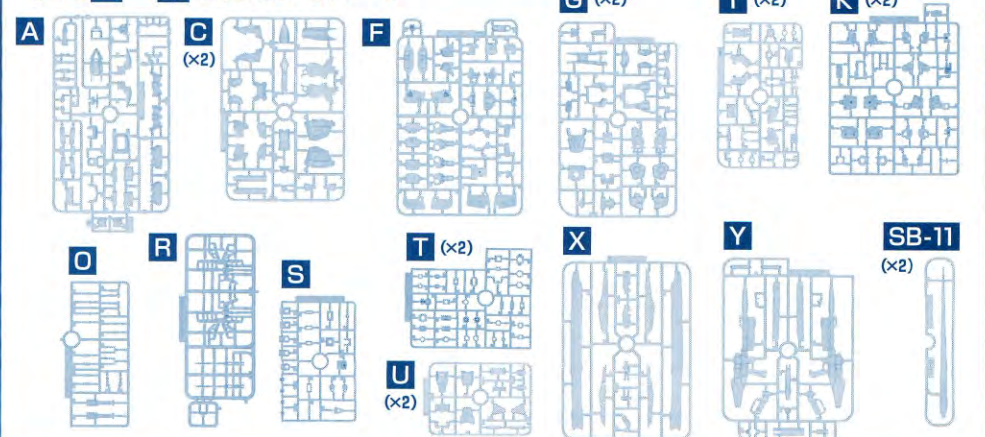
・組立11で使用するパーツ



※組立図中の記号説明
 ! 向きに注意して組み立てる
 ✂ 切り取る部分



・組立12~18で使用するパーツ



※組立図中の記号説明
 x2 部品を数値の個数作ります
 ! 向きに注意して組み立てる

12 (5) x2

12 (6) x2

12 (7) x2

12 (8) x2

12 (9) x2

※きれいに切り取ります。
※ミノのある方。

12 (10) x2

※きれいに切り取ります。

12 (11) x2

12 (12) x2

※きれいに切り取ります。

12 (13) x2

※切り取らないように注意します。

13 (1)

13 (2)

14

15

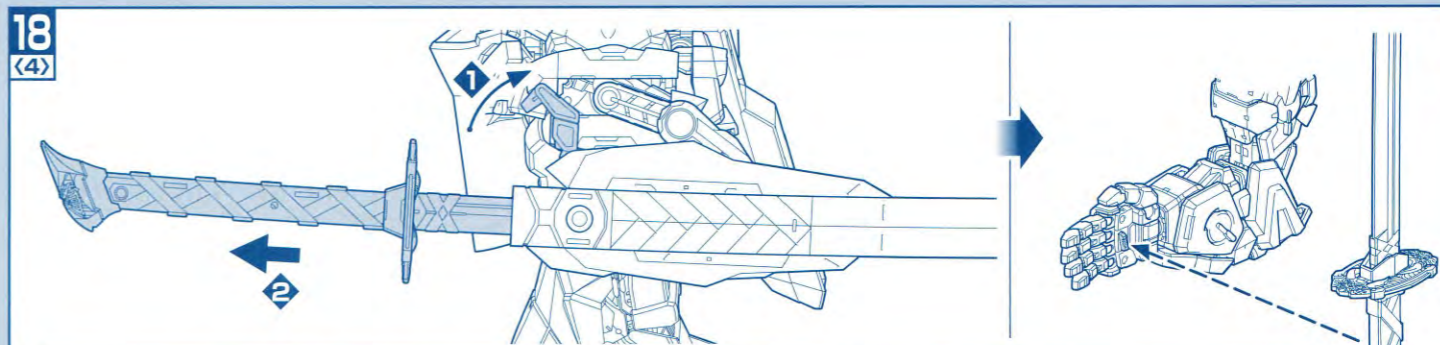
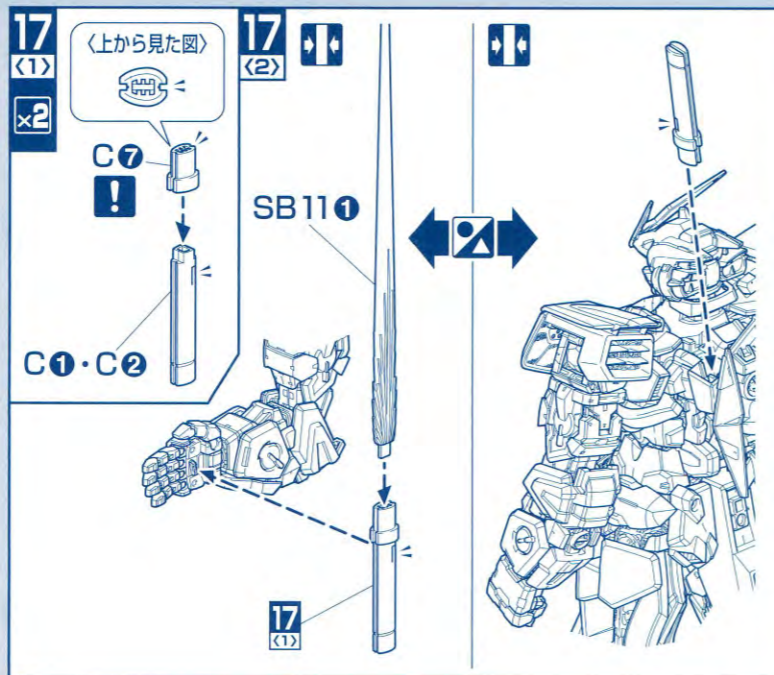
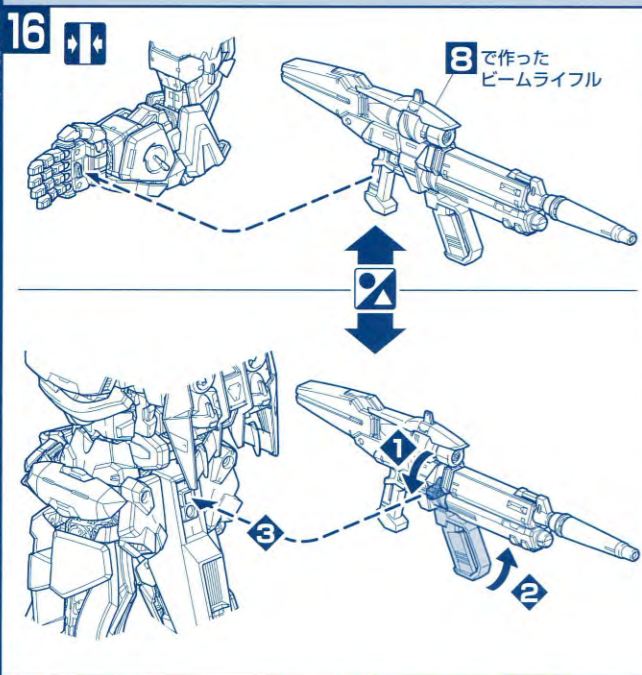
15

※X⊗は好みの場所に飾ってください。

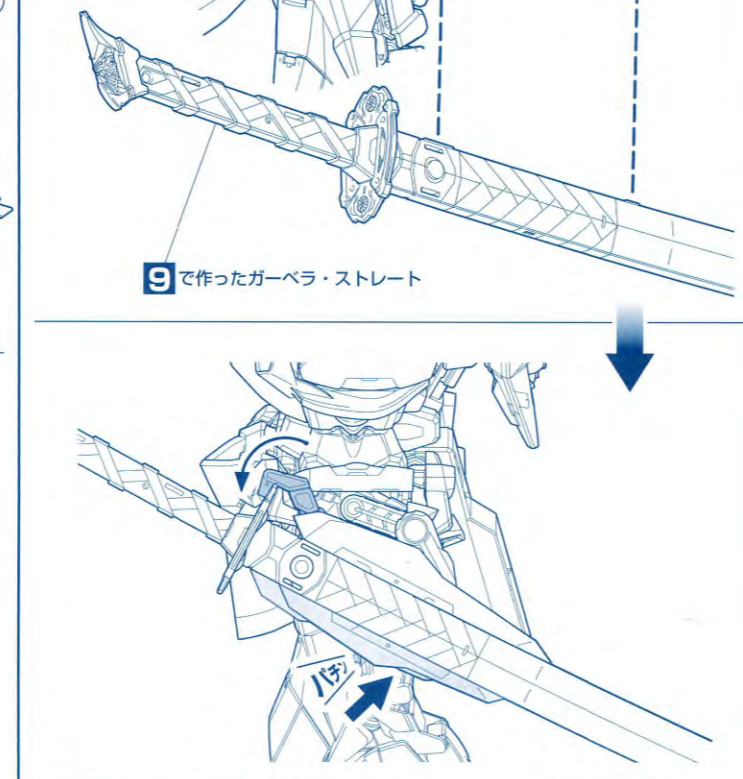
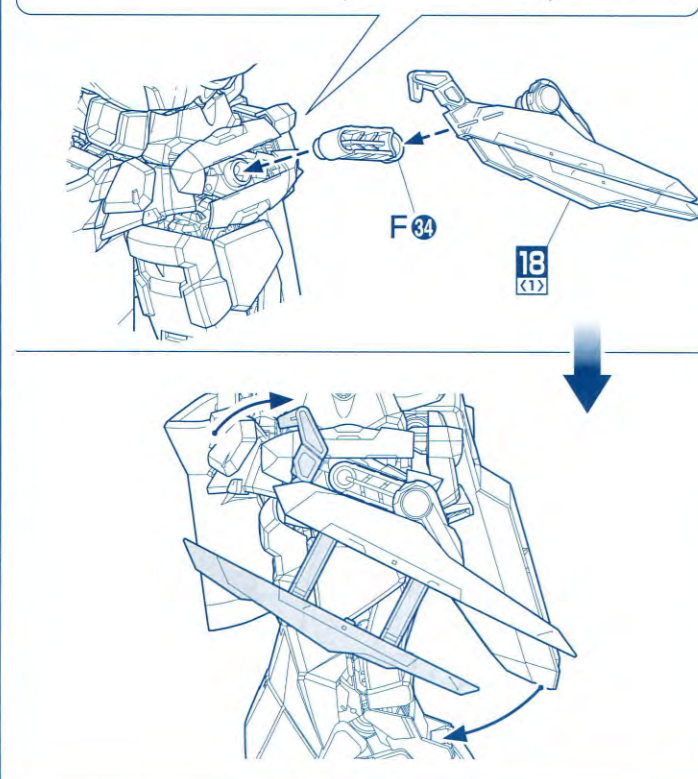
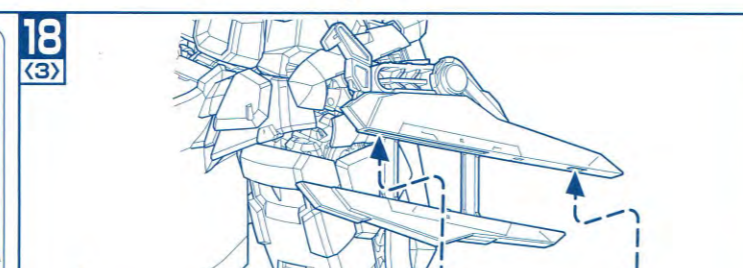
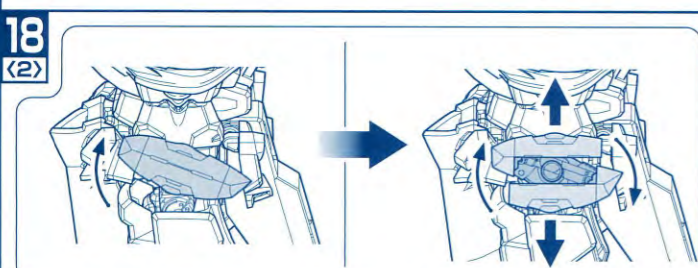
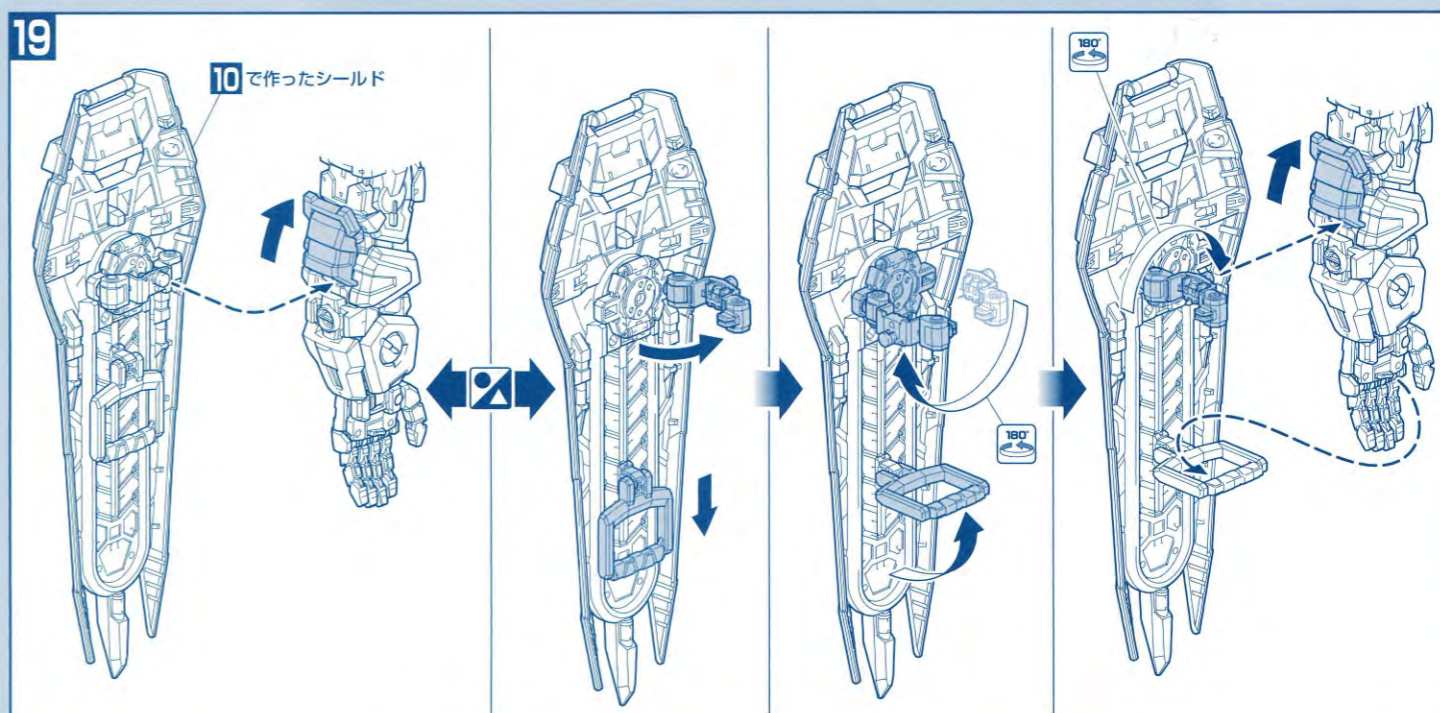
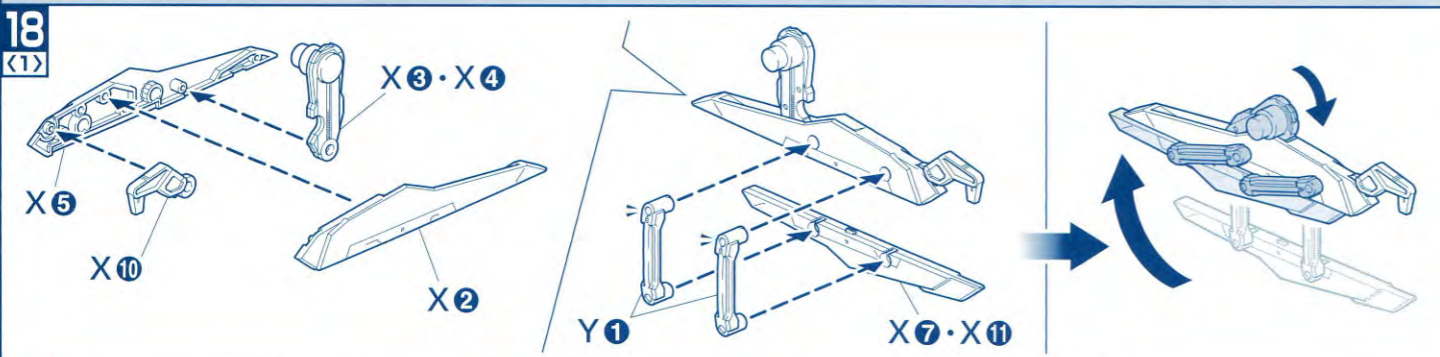
※ポーズによって股関節のセッティングを変えることができます。

※組立図中の記号説明
 x2 部品を数値の個数作ります
 ! 向きに注意して組み立てる
 先に組み立てる

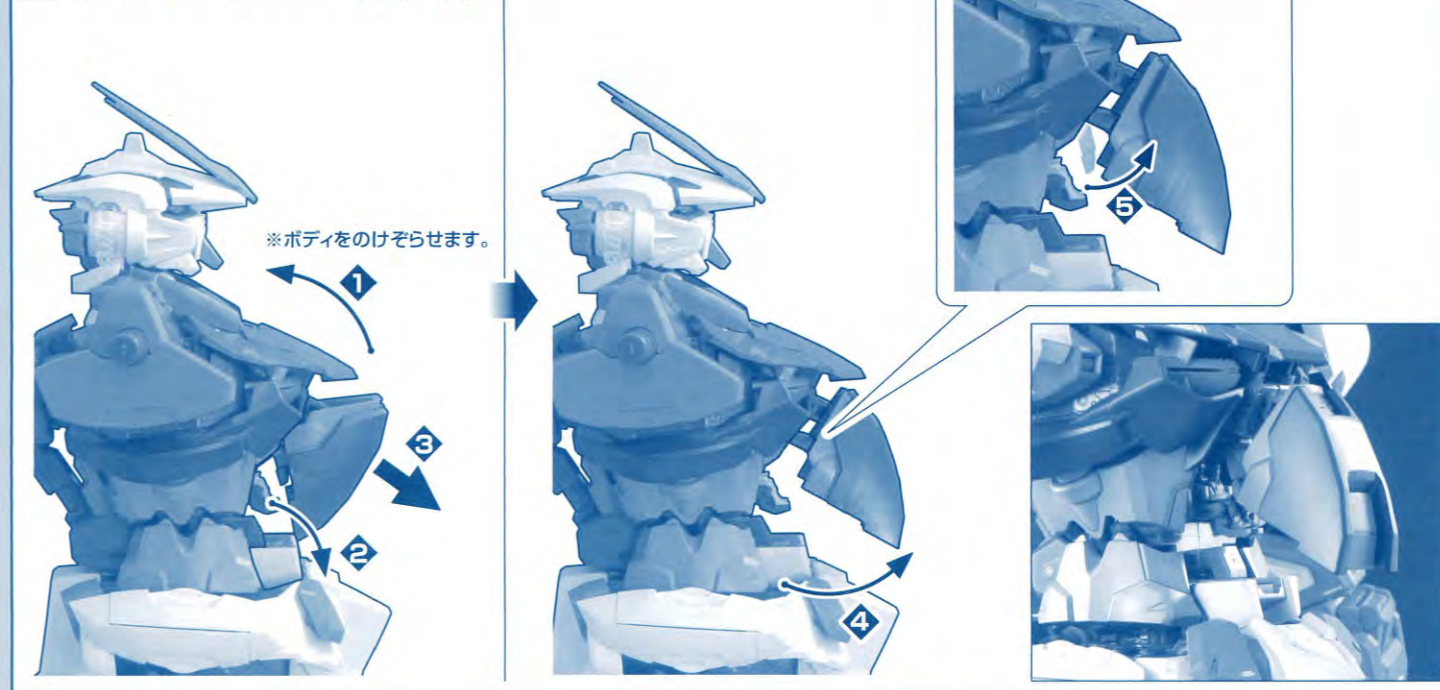
※組立図中の記号説明
 x2 部品を数値の個数作ります
 ! 向きに注意して組み立てる
 90° 数値に合わせて回転させます。



△ 本商品の対象年齢は15才以上です。対象年齢未満のお子様には絶対に与えないでください。
 △ さやに収めないときは付属の保護チューブを説明書を参考に必ず取り付けてください。
 △ 刀の先端は形状再現上とっており危険です。取扱や保管場所に注意してください。
 思わぬ怪我をする恐れがあります。
 △ 刀で突いたり、ふらないでください。
 △ 刀の先端は形状再現上とっており危険です。人や生き物に絶対に向けないでください。



20 〈コクピットハッチの開け方〉



※組立図中の記号説明

部品を数値の個数作ります

向きに注意して組み立てる

両側に同じパーツを取りつける

どちらかを選んで取りつける