

警告 (けいこく)

保護者の方へ 必ずお読みください。

●小部品があります。誤飲・窒息の危険がありますので、3才未満のお子様には絶対に与えないでください。

注意 (ちゅうい)

- 縁部が鋭い箇所がありますので、注意してください。
- 先端が尖っている箇所がありますので、注意してください。
- 部品はきれいに切り取り、切り取ったあとのクズは捨ててください。
- 袋を頭からかぶったり、顔を覆ったりしないでください。窒息する恐れがあります。

WARNING

Parents and guardians, read the following instructions before use.

●CHOKING HAZARD - Small parts. Not for children under 3 years.

CAUTION

- Pay attention to sharp parts and edges.
- Pay attention to sharp parts. Be careful when handling.
- Cut the necessary parts from the sprue carefully, and discard the remnants.
- To avoid suffocation, do not put the plastic bag over your face.

《組み立てる時の注意》●組み立てる前に説明書をよく読みましょう。●部品は番号を確かめ、ニッパーなどできれいに切り取りましょう。●塗装にはより安全な「水性塗料」のご使用をおすすめします。

●尖った先端や薄い縁端部に触れながらの組み立てには十分ご注意ください。

《Notes on assembly》●Carefully read the instructions before assembling. ●Check the part numbers, and cut them cleanly with nippers. ●Use of water-based paint is recommended for safety reasons. ●Pay extra attention when handling sharp points and edges.

組み立て中に使用されているアイコン
Symbols used in instructions

1 → 2 の順番で組み立てる。
Assemble in numerical order 1, 2 ...

どちらかを選んで取り付ける
Select a part to attach.

1

H11, H10, H17, H16, H15

パーツの向きや形状に注意してください。
Make sure that the parts are facing the right ways and in the right positions.

2

H13, H12, H15

3

H14, H19

4

H26, H27, H27, H26

5

H28, H24

6-A

H18, H25

6-B

H18

6-C

H18, H25

(選んで取り付ける)
Select a part to attach.

7

H20, H21

8

H21, H21

9

H22, H23

10

6-A, 6-B, 6-C, 7, 8, 9, 1

(選んで取り付ける)
Select a part to attach.

べつう モビルスーツ も
別売りのMSに持たせてみよう!
* Try letting the Mobile Suit
(sold separately) have the weapons!

せつめい いちれい けいじょう と つ しょうひん
※説明は一例です。形状により取り付けられない商品がございます。
* The images show general examples. Some products may not be attached depending on the shape.
がそう かんせいひん いちぶ と そう
※画像の完成品は一部塗装してあります。
* Some of the assembled products are painted.

BANDAIHOBBYSITE
ビルドダイバーズシリーズと
運動したコンテンツを楽しもう!!
Enjoy content linked to the BUILD DIVERS SERIES!!
▶▶▶ <http://bd.bandai-hobby.net/>

© 創通・サンライズ
© SOTSU・SUNRISE

※通信費等はお客様のご負担となります。* Fees for internet connection, etc., are not included.



●HGUC 126
ジムⅢ(別売り)
●HGUC 126 GMⅢ
(sold separately)



●HG00 18
ジンクス(別売り)
●HG00 18 GN-X
(sold separately)

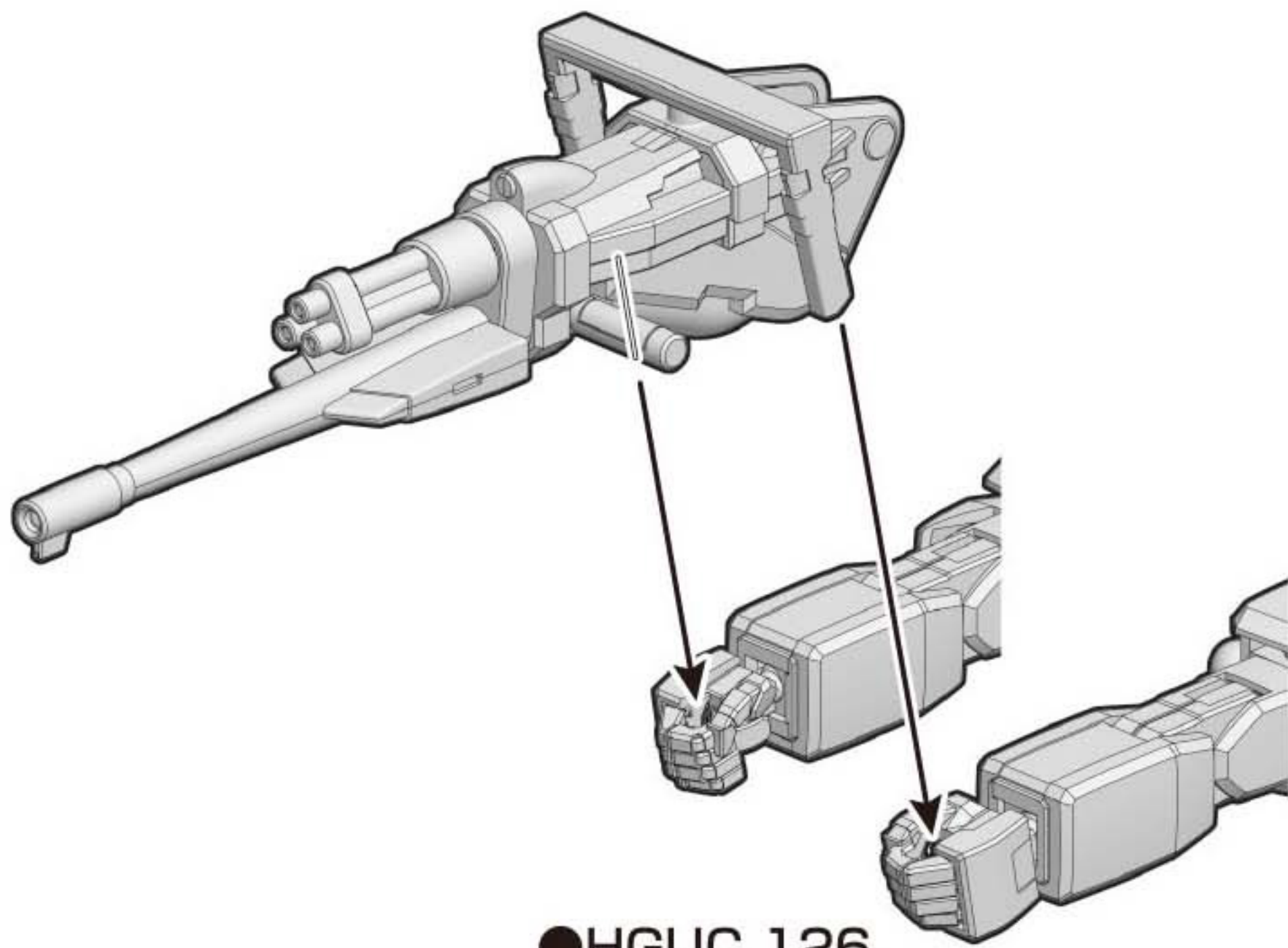


●HGBF 059
GM/GM(別売り)
●HGBF 059 GM/GM
(sold separately)

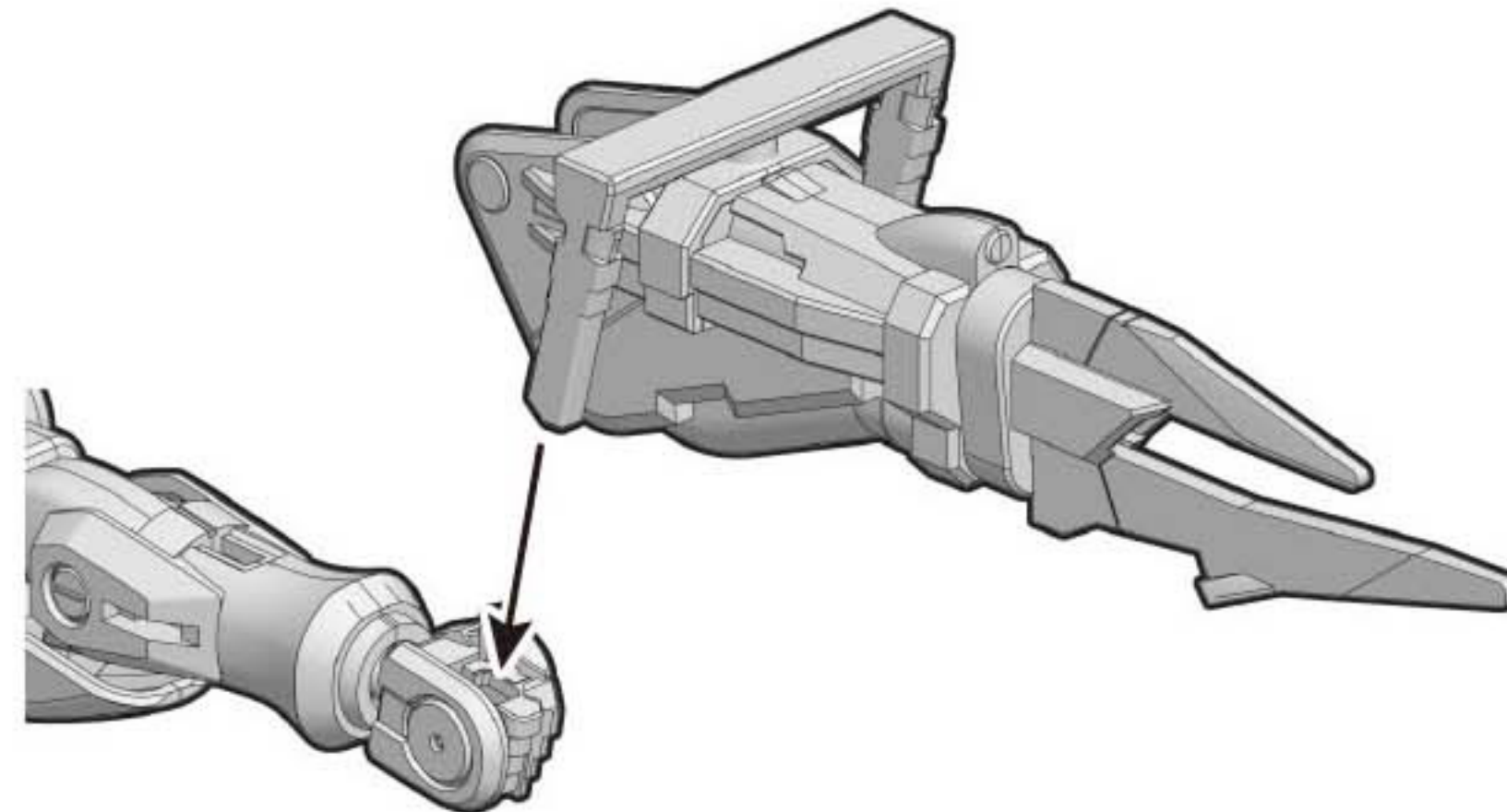
がそう しょう
※画像はイメージです。* 画像はHGBC 034 ダイバーギア(別売り)を使用しています。
* The images are for illustrative purposes only. * The images use the HGBC 034 DIVER GEAR (sold separately).

すいしょうひん べつう
推奨商品 (別売り) Recommended products (sold separately)

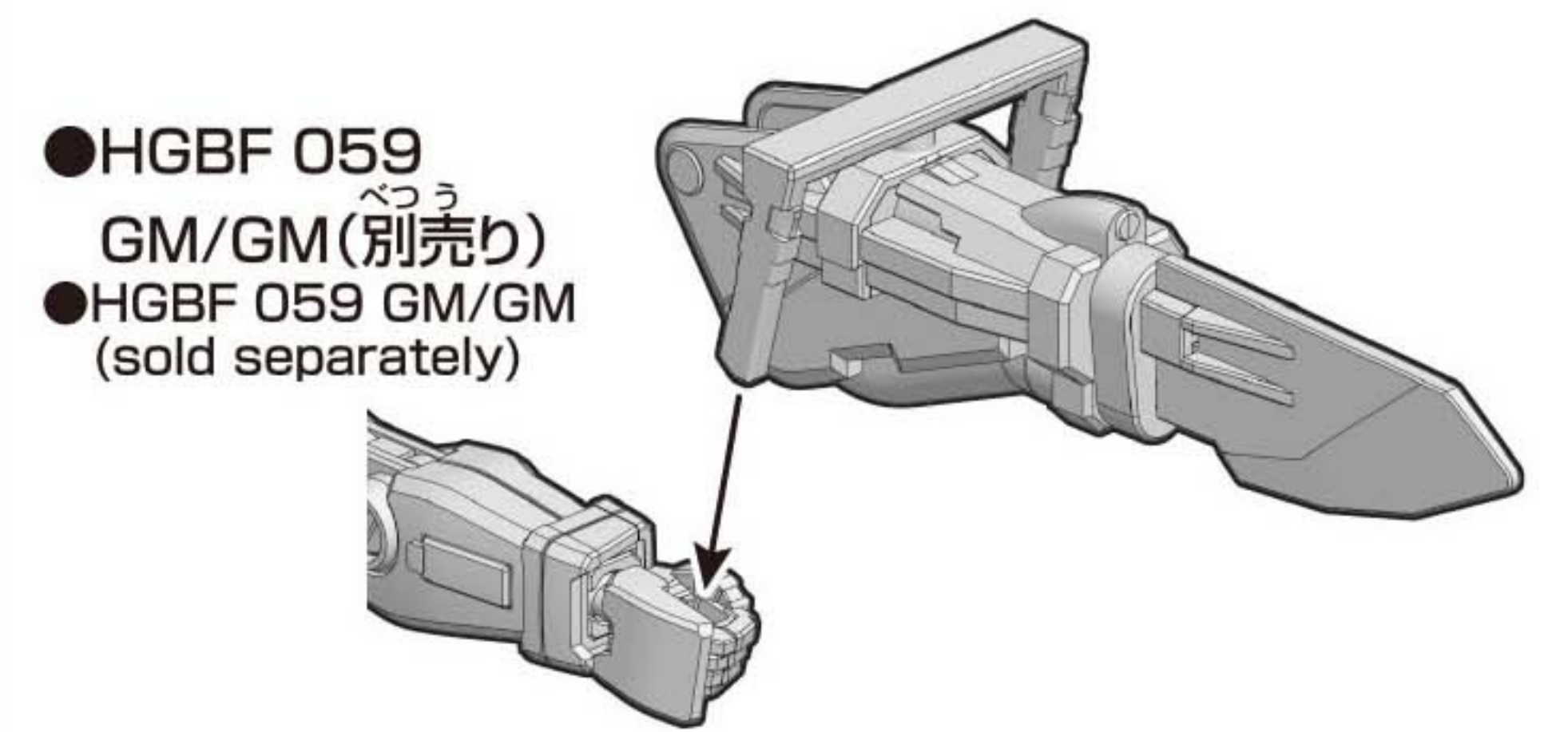
- HGBF 059 GM/GM ●HG00 18 ジンクス ●HGUC 126 ジムⅢ
- HGBF 059 GM/GM ●HG00 18 GN-X ●HGUC 126 GMⅢ



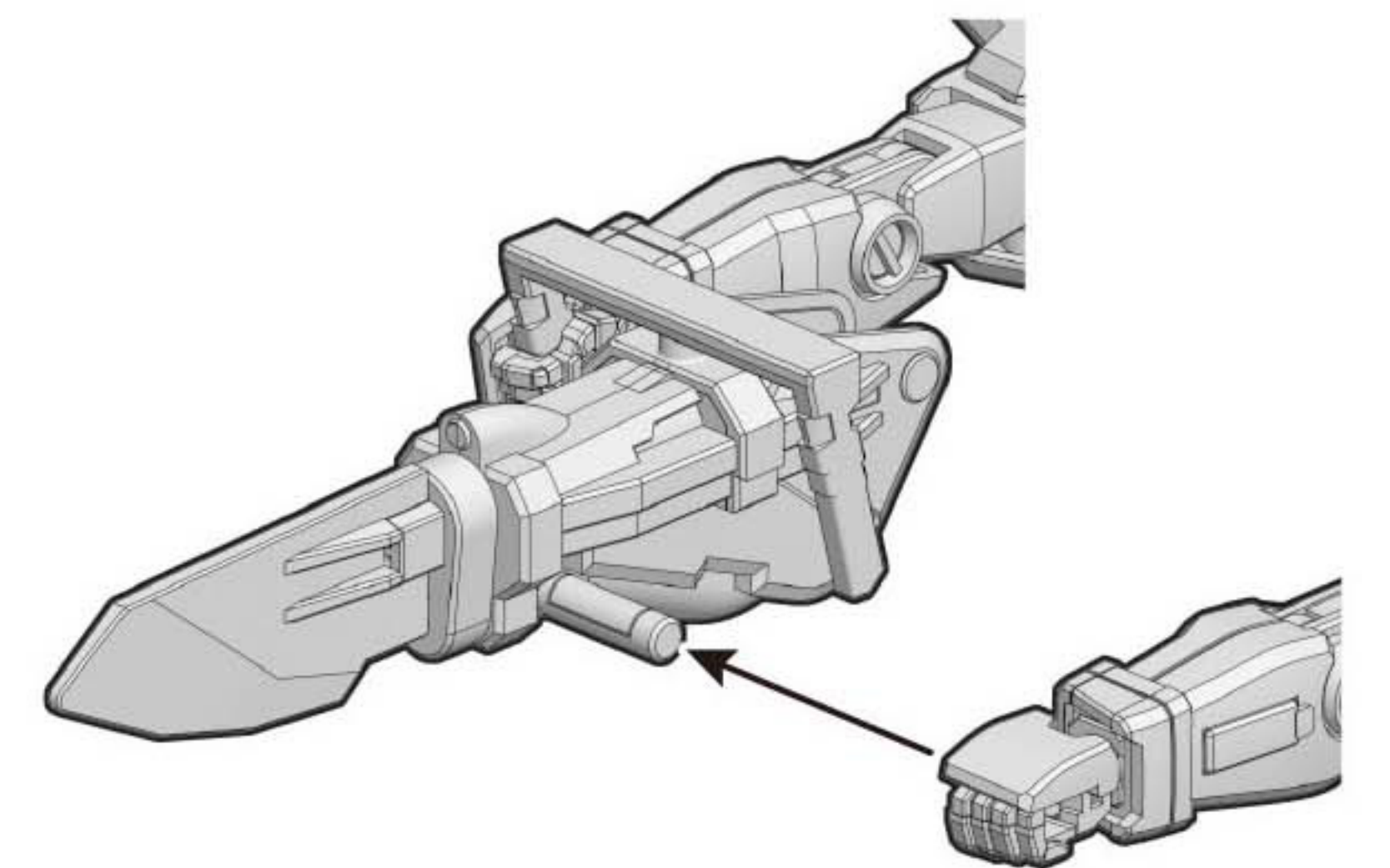
●HGUC 126
ジムⅢ(別売り)
●HGUC 126 GMⅢ
(sold separately)



●HG00 18
ジンクス(別売り)
●HG00 18 GN-X
(sold separately)

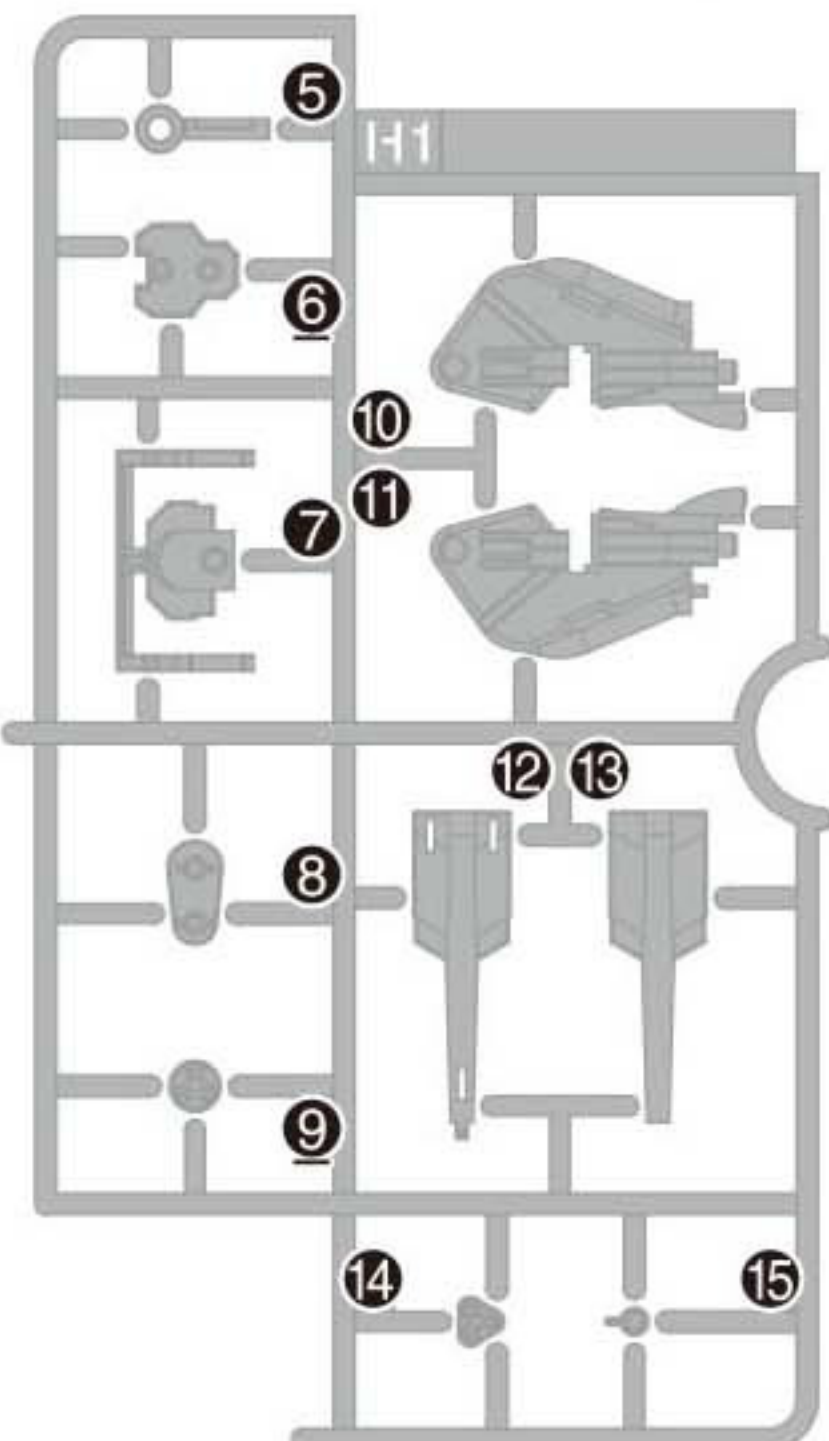


●HGBF 059
GM/GM(別売り)
●HGBF 059 GM/GM
(sold separately)

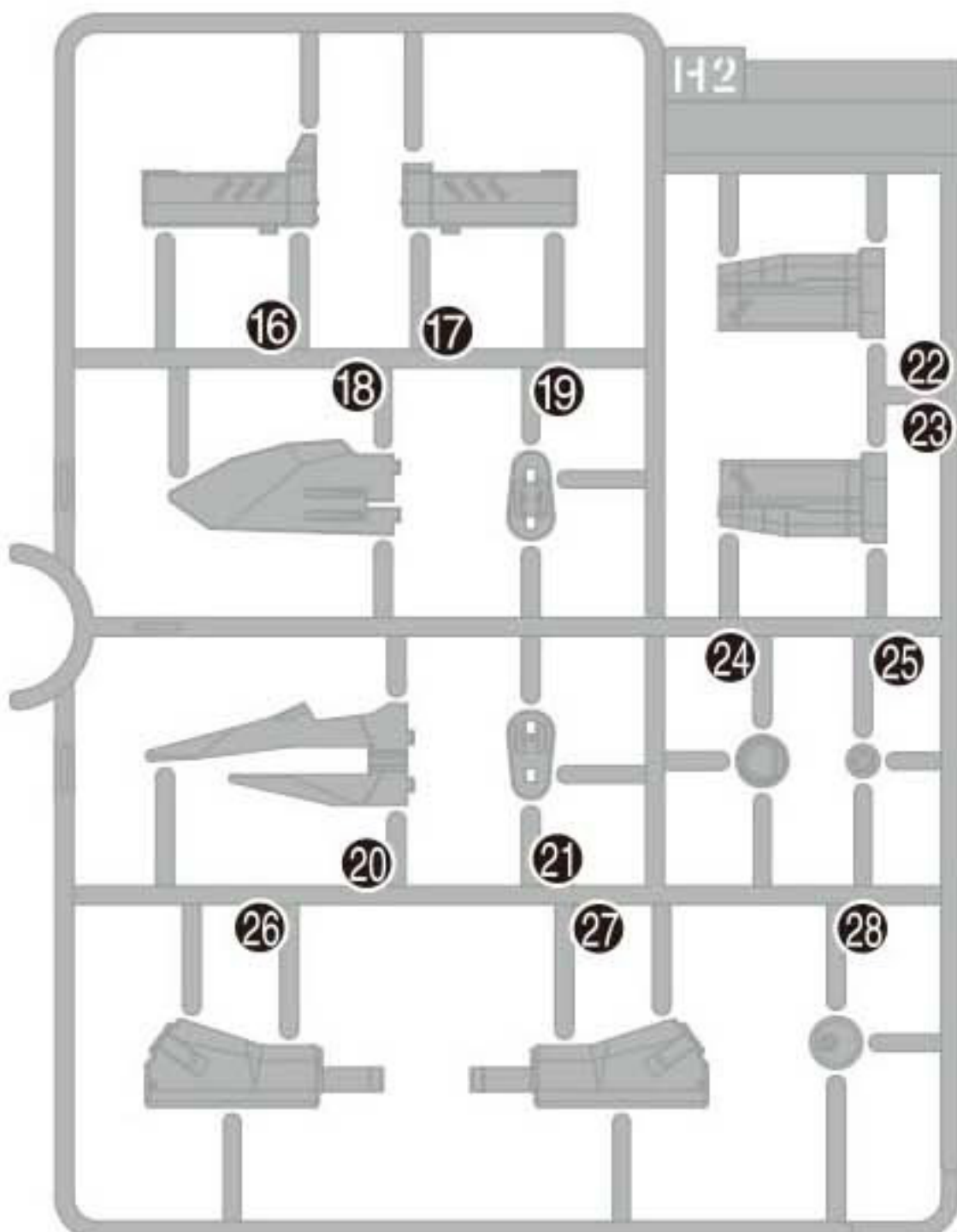


パーツリスト Parts list

H1パーツ H1 Parts (PS)



H2パーツ H2 Parts (PS)



COLOR GUIDE

※よりリアルに仕上げたい方は、こちらの基本色をご覧ください。 * For a more life-like finish, refer to the color guide.
※塗装にはより安全な「水性塗料」のご使用をおすすめします。 * Use of water-based paint is recommended for safety reasons.
※カラー配合は参考値であり、画像とカラーガイドの色は異なる場合があります。 * The color blending is shown for reference and the actual color may differ from the image.

武器等 グレー部 Weaponry [Gray part]	グレー(Gray) 85% + ブラック(Black) 15%
センサー等 グリーン部 Sensor [Green part]	下地にシルバー(Undercoat Silver) 100%+ クリアグリーン(Clear green) 60% + クリアブルー(Clear blue) 40%

※ここに掲載している情報は2018年4月現在のものです。 * The information is current as of April, 2018.

がそう しょうひん たししょうこと りょうしょう
●画像と商品とは多少異なりますのでご了承ください。 ●The actual product may vary slightly from the images.