

**警告 (けいこく)**

保護者の方へ 必ずお読みください。

●小部品があります。誤飲・窒息の危険がありますので、3才未満のお子様には絶対に与えないでください。

**注意 (ちゅうい)**

- 縁部が鋭い箇所がありますので、注意してください。
- 先端が尖っている箇所がありますので、注意してください。
- 部品はきれいに切り取り、切り取ったあとのクズは捨ててください。
- 袋を頭からかぶったり、顔を覆ったりしないでください。窒息する恐れがあります。

**WARNING**

Parents and guardians, read the following instructions before use.

●CHOKING HAZARD - Small parts. Not for children under 3 years.

**CAUTION**

- Pay attention to sharp parts and edges.
- Pay attention to sharp parts. Be careful when handling.
- Cut the necessary parts from the sprue carefully, and discard the remnants.
- To avoid suffocation, do not put the plastic bag over your face.

《組み立てる時の注意》●組み立てる前に説明書をよく読みましょう。●部品は番号を確かめ、ニッパーなどできれいに切り取りましょう。●塗装にはより安全な「水性塗料」のご使用をおすすめします。

●尖った先端や薄い縁端部に触れながらの組み立てには十分ご注意ください。

《Notes on assembly》●Carefully read the instructions before assembling. ●Check the part numbers, and cut them cleanly with nippers. ●Use of water-based paint is recommended for safety reasons. ●Pay extra attention when handling sharp points and edges.

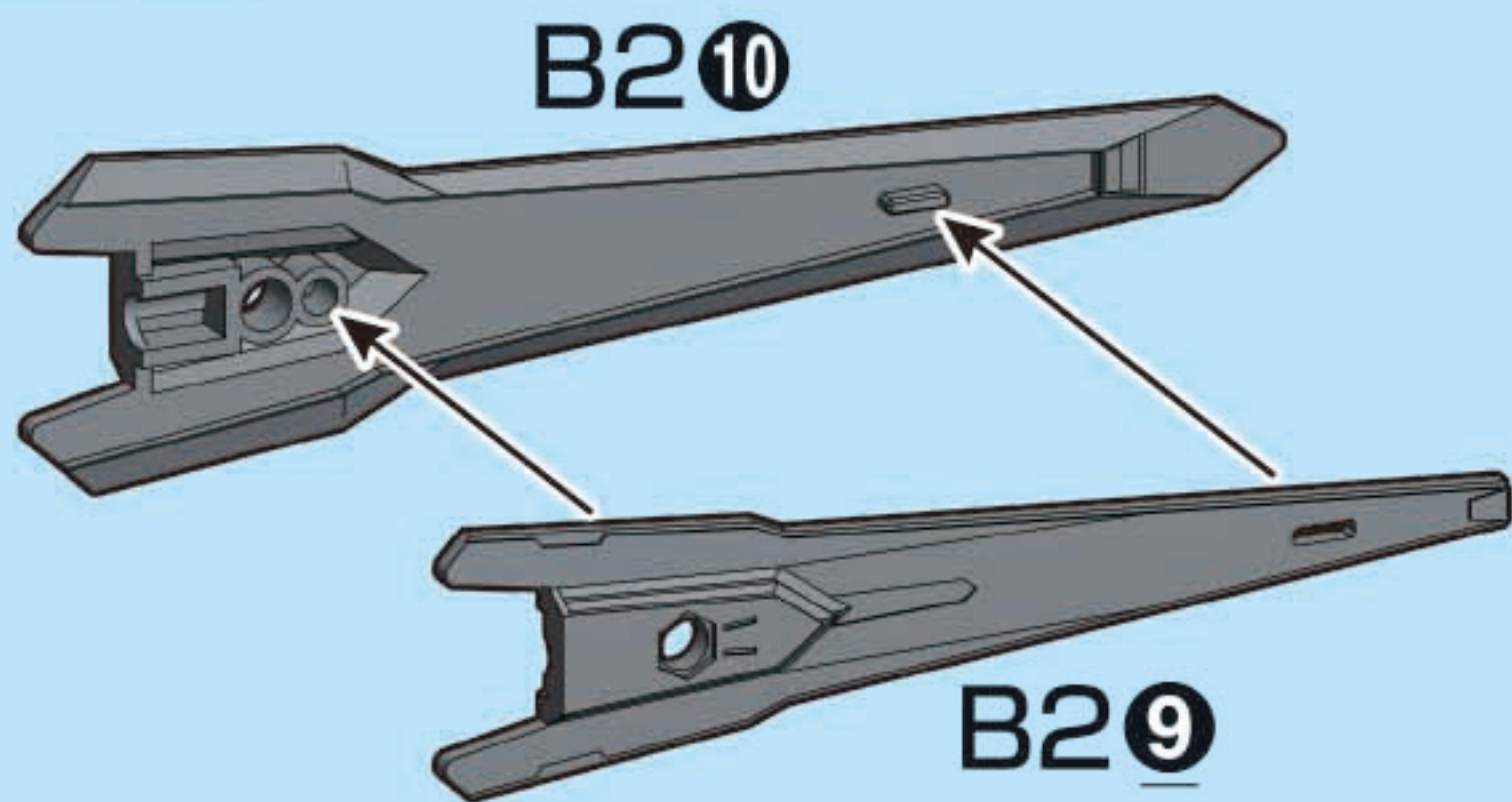
組み立て中に使用されているアイコン  
Symbols used in instructions

1 → 2 の順番で組み立てる。  
Assemble in numerical order 1, 2 ...

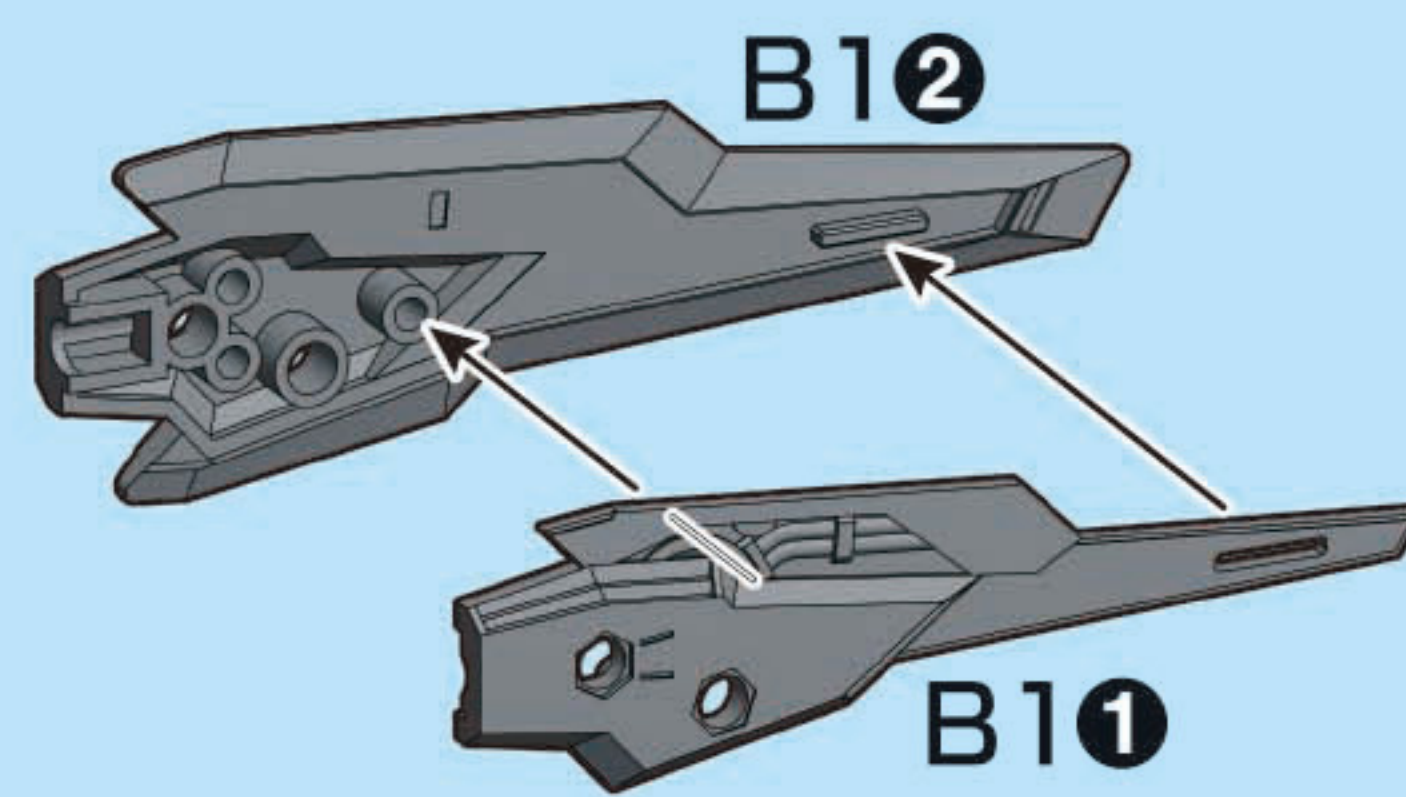
x2 部品を数値の個数作る  
Build specified number of parts.

どどちらかを選んで取り付ける  
Select a part to attach.

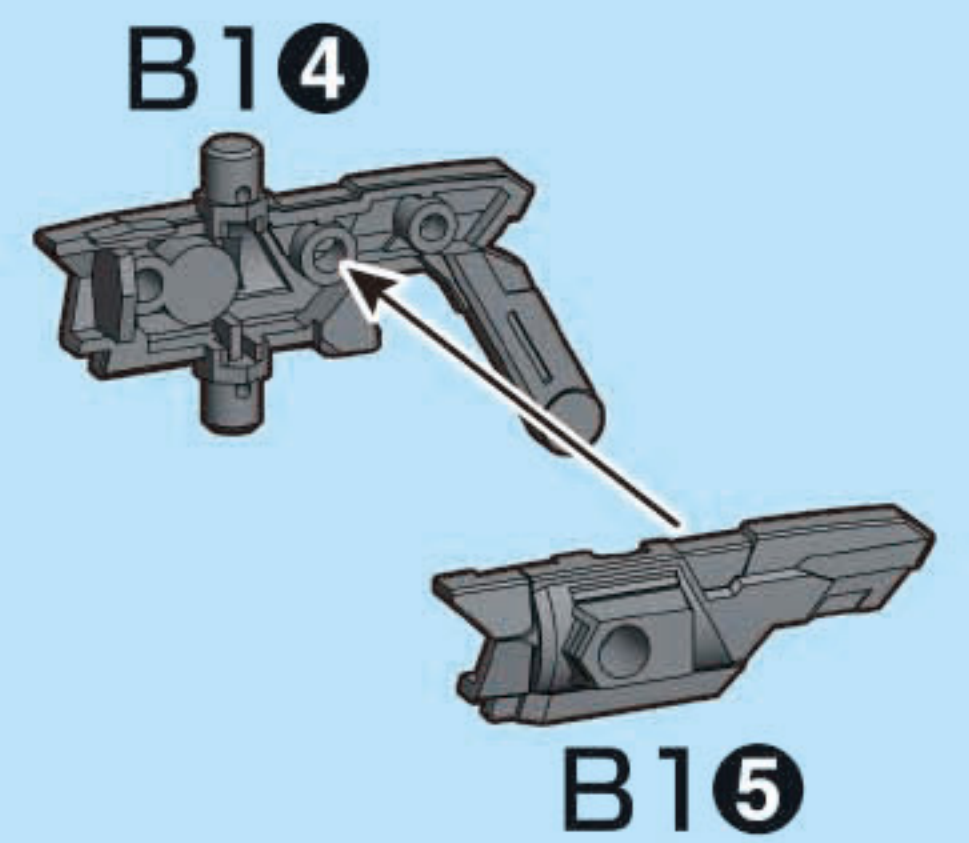
1 x2 (2個作る)  
Build two sets.



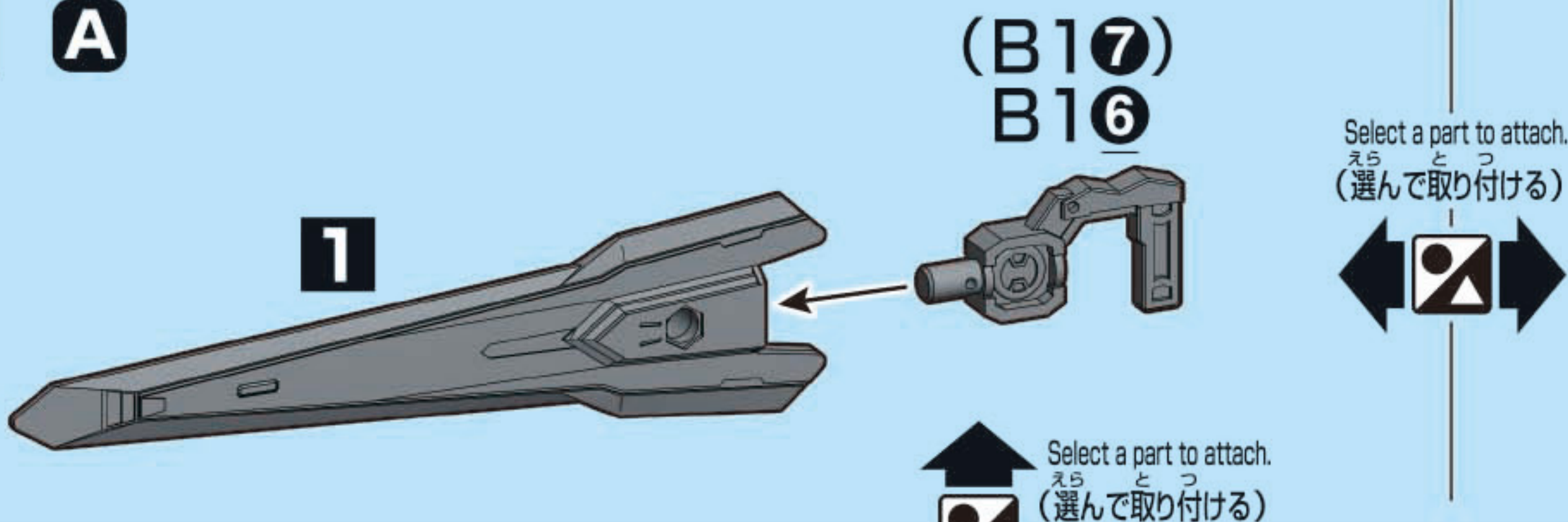
2 x2 (2個作る)  
Build two sets.



3

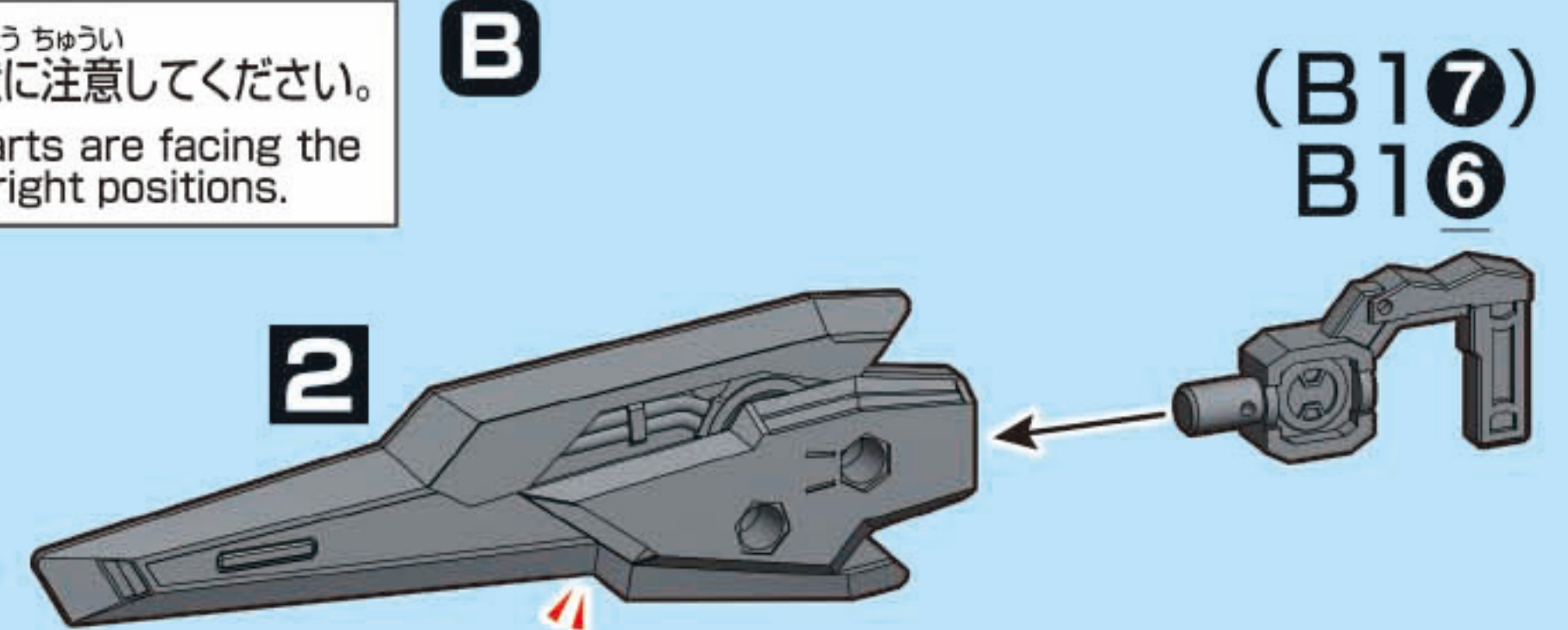


4 A

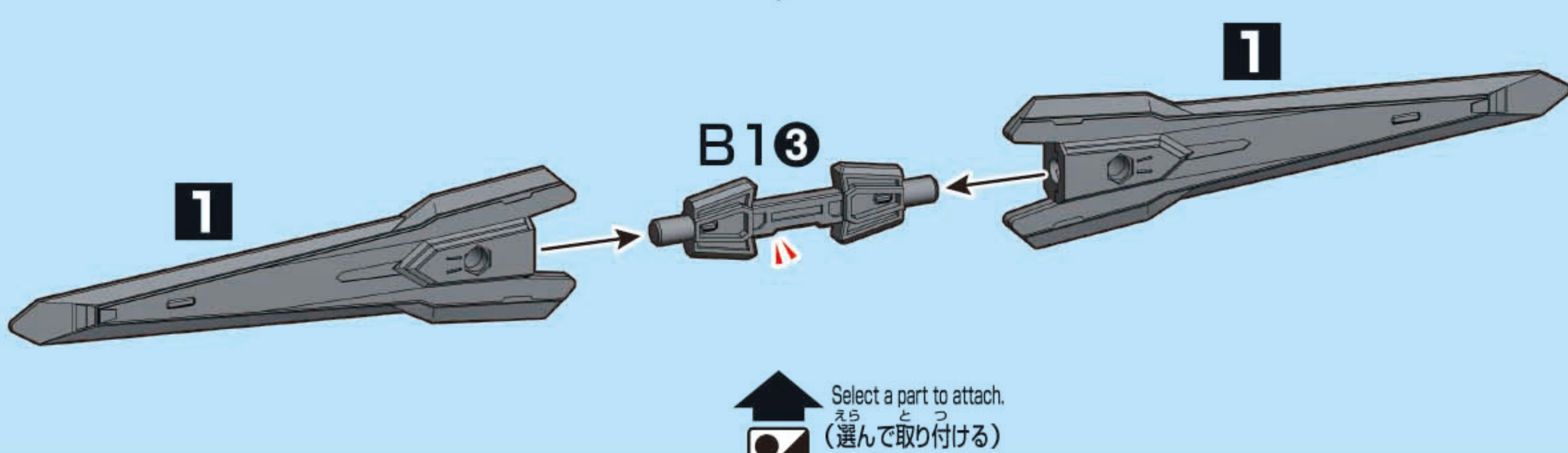


パーツの向きや形状に注意してください。  
Make sure that the parts are facing the right ways and in the right positions.

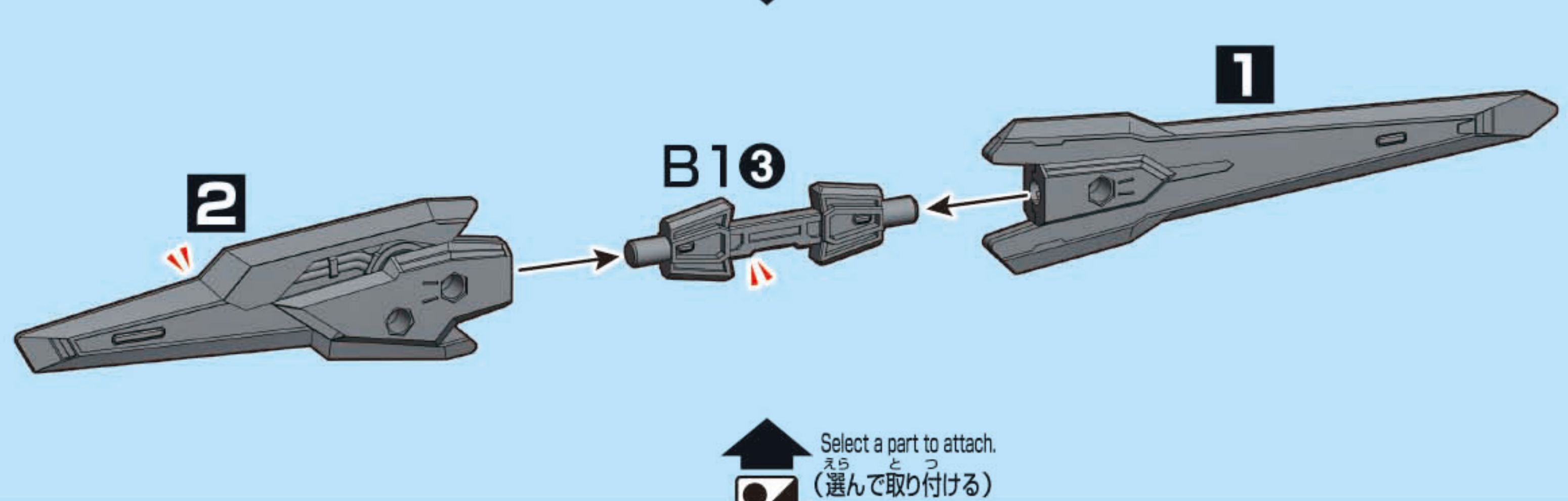
B



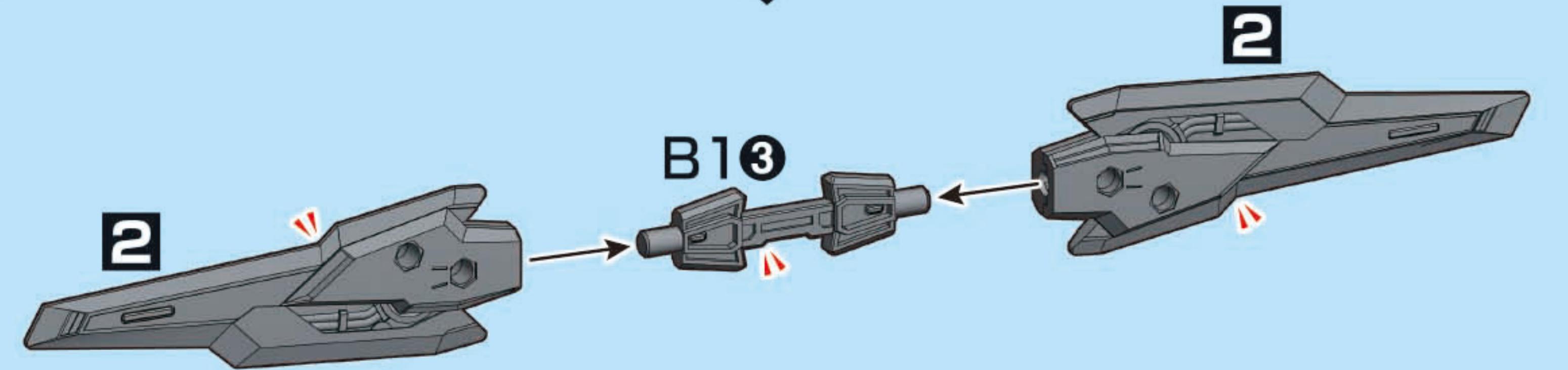
C



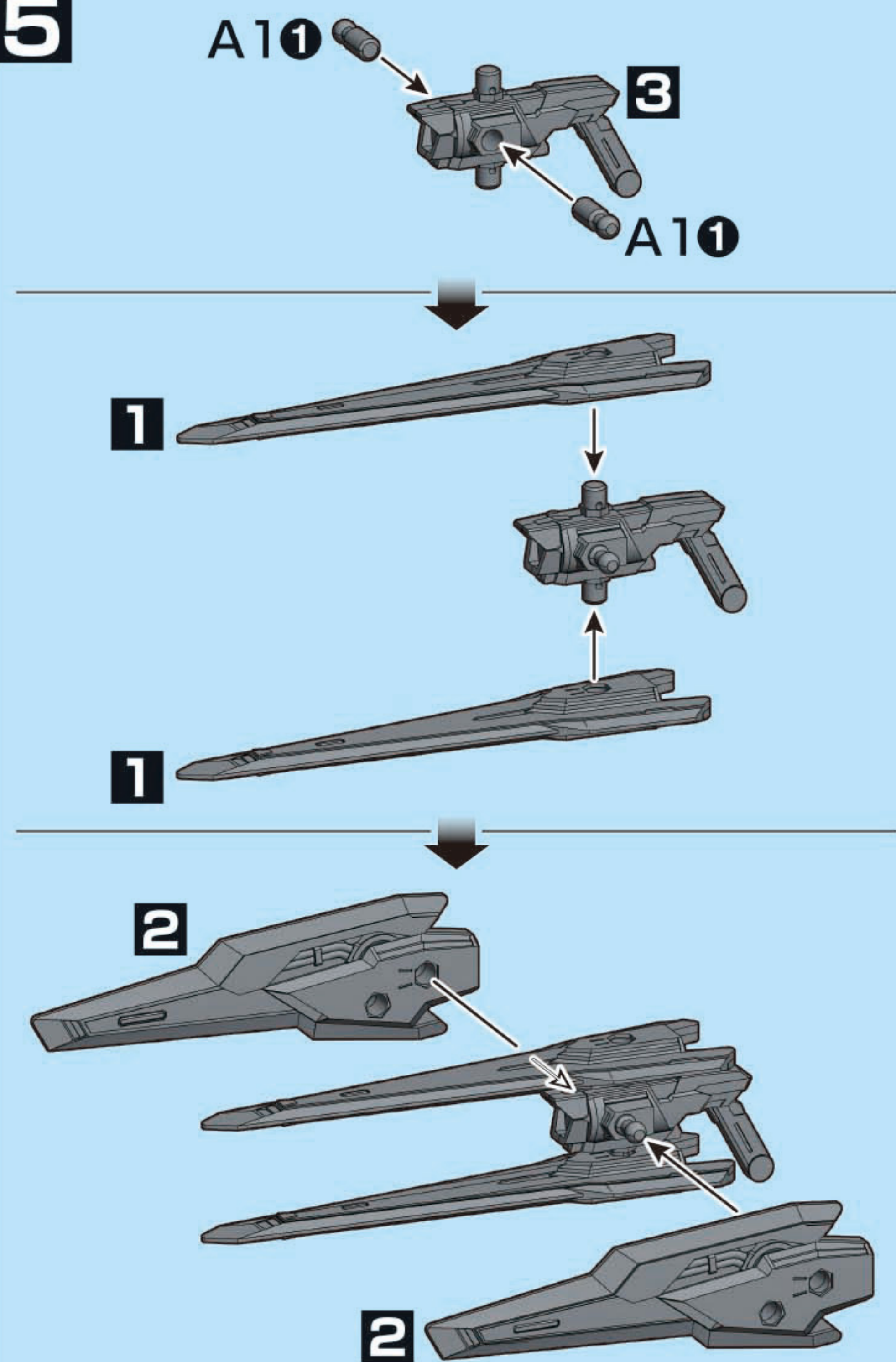
D



E



5



べつり モビルスーツ と つ  
別売りのMSに取り付けてみよう!  
\* Try attaching the BINDER GUN  
to the Mobile Suit (sold separately)!

© 創通・サンライズ  
© SOTSU・SUNRISE  
※説明は一例です。形状により取り付けられない商品がございます。  
\* The images show general examples. Some products may not be attached depending on the shape.

BANDAIHOBBY SITE  
ビルドダイバーズシリーズと  
運動したコンテンツを楽しもう!!  
Enjoy content linked to the BUILD DIVERS SERIES!!  
▶▶▶http://bd.bandai-hobby.net/  
※通信費等はお客様のご負担となります。\* Fees for internet connection, etc., are not included.

1

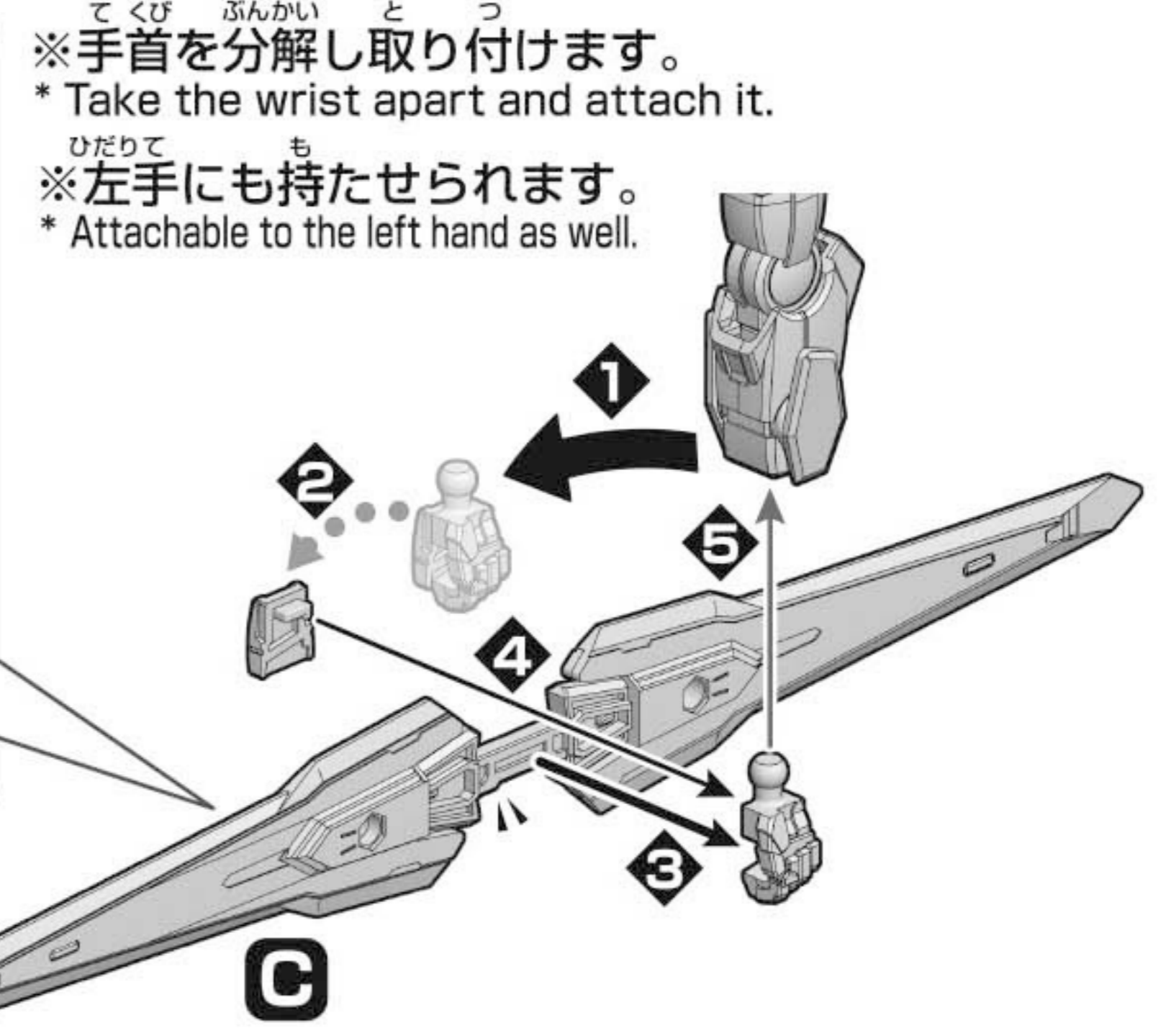
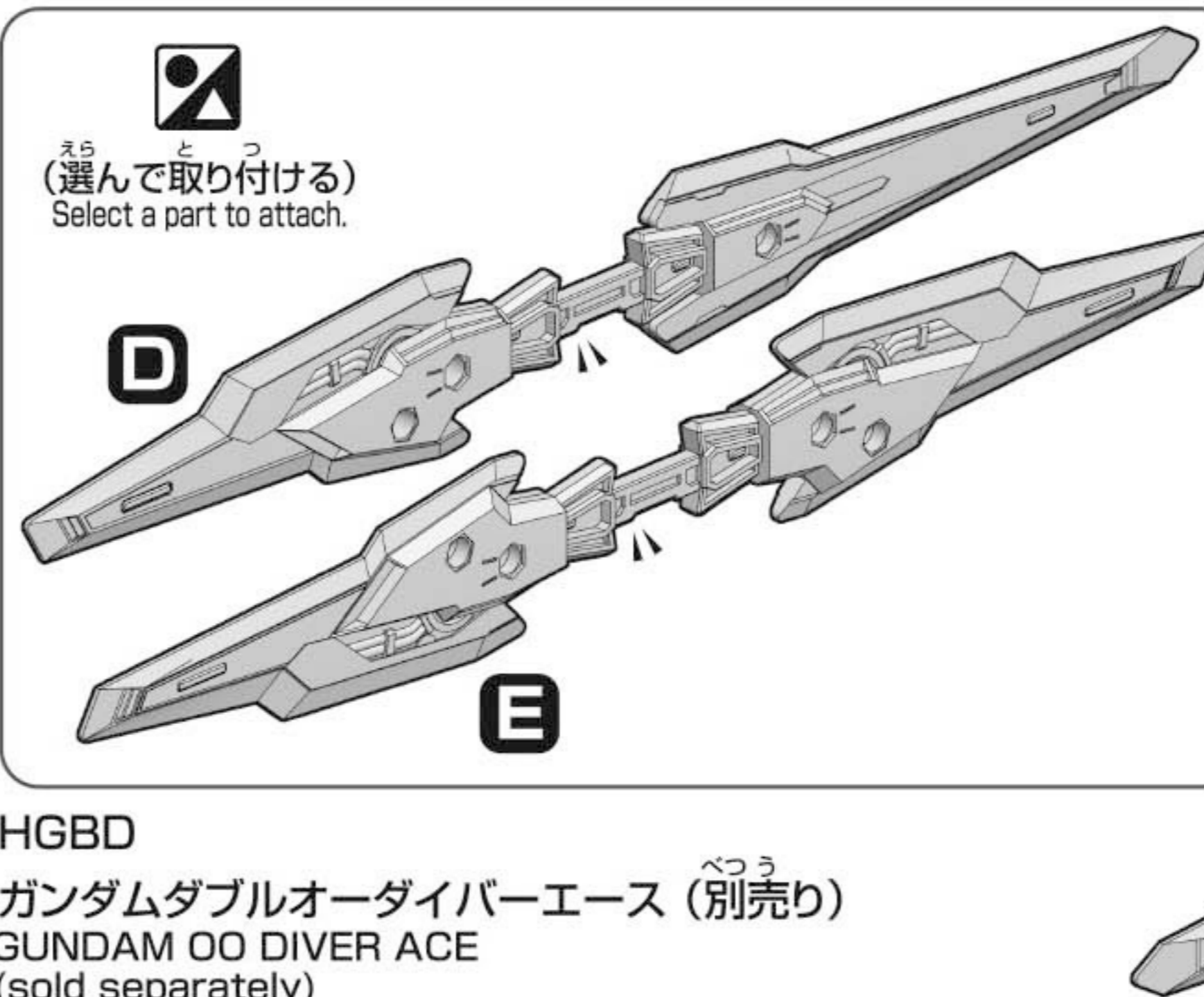
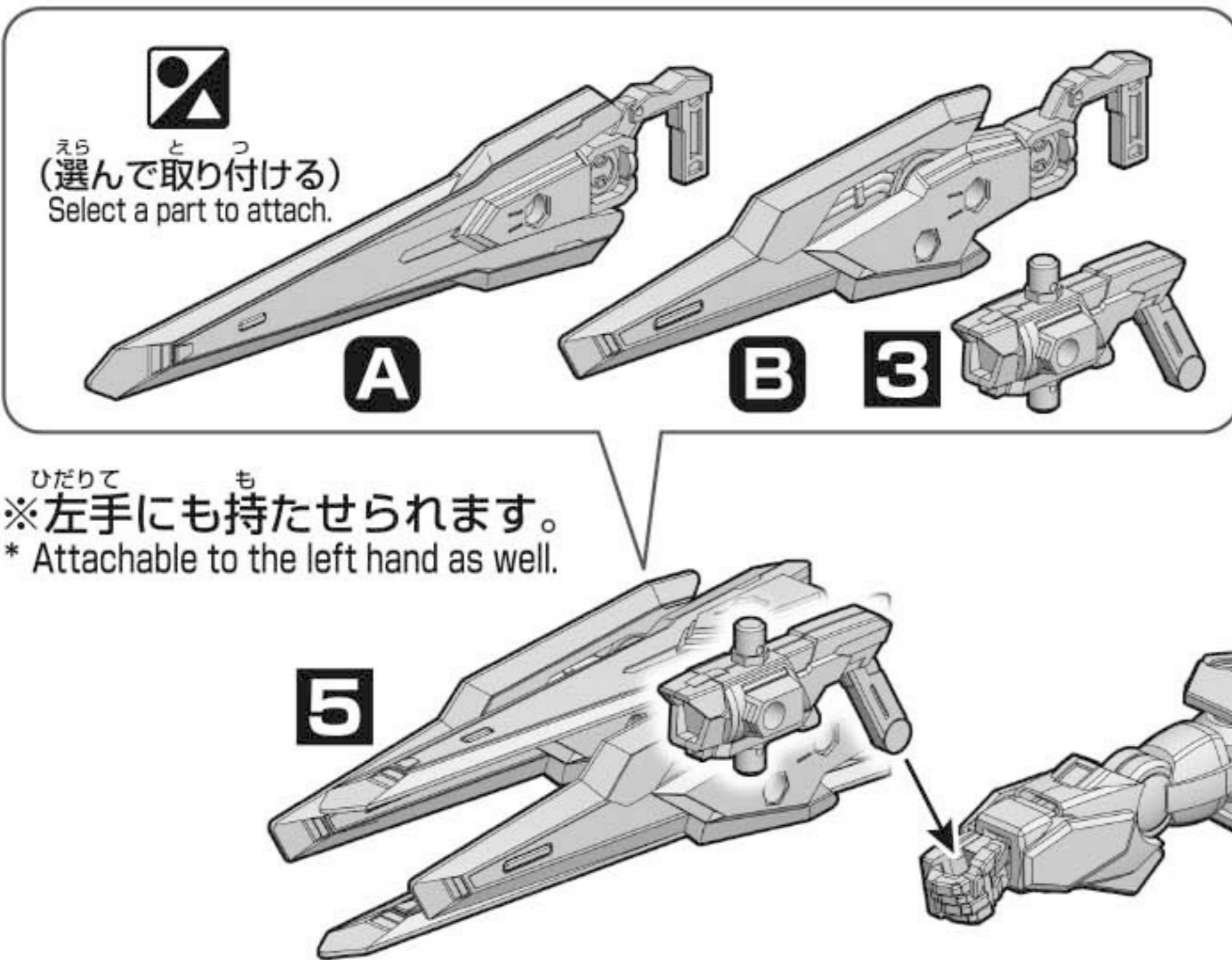
おすすめ商品 (別売り) Recommended products (sold separately)

- HGBD ガンダムジーエンアルトロン ※2018年7月発売予定。
- GUNDAM JIYAN ALTRON \* Sale scheduled for July 2018.

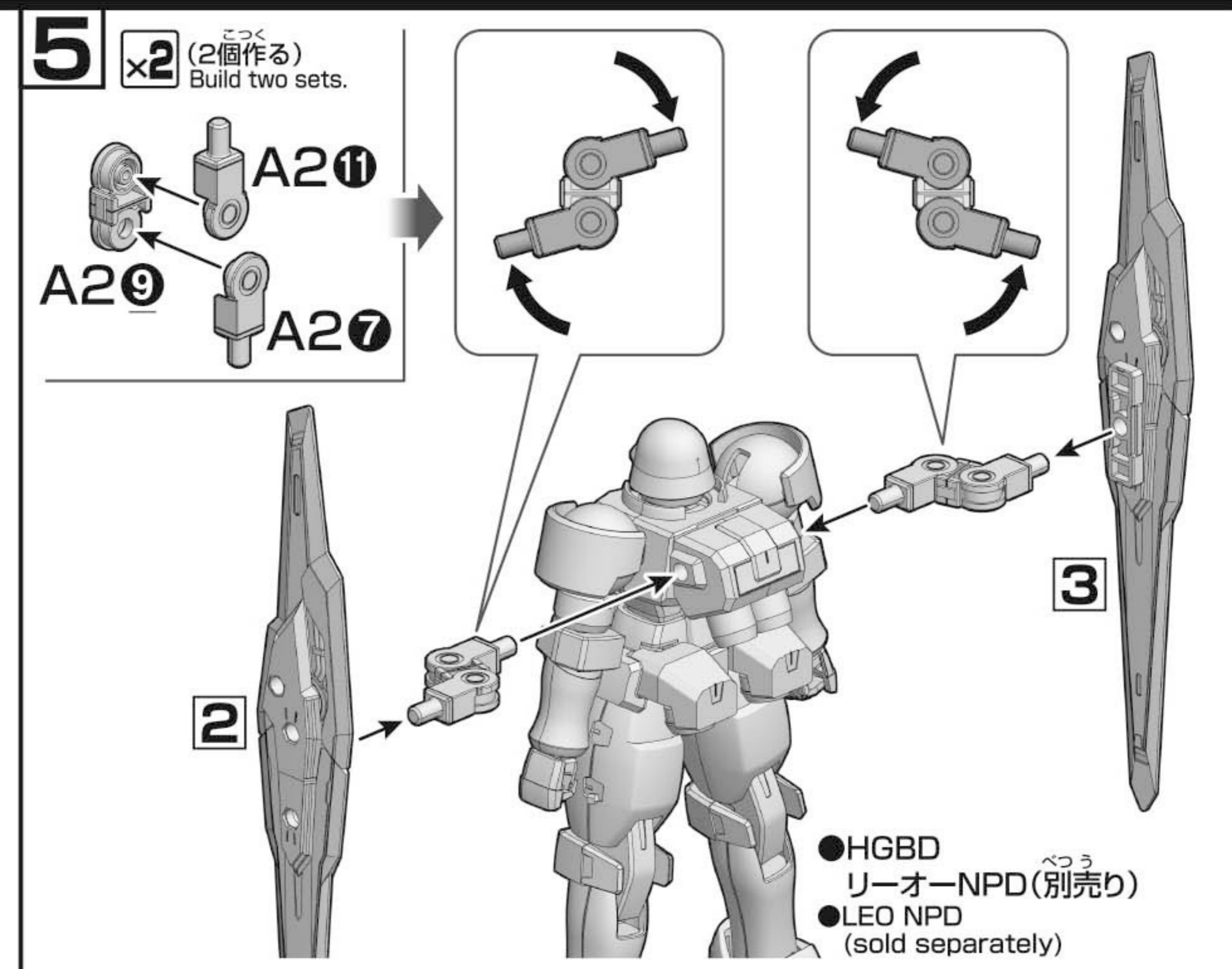
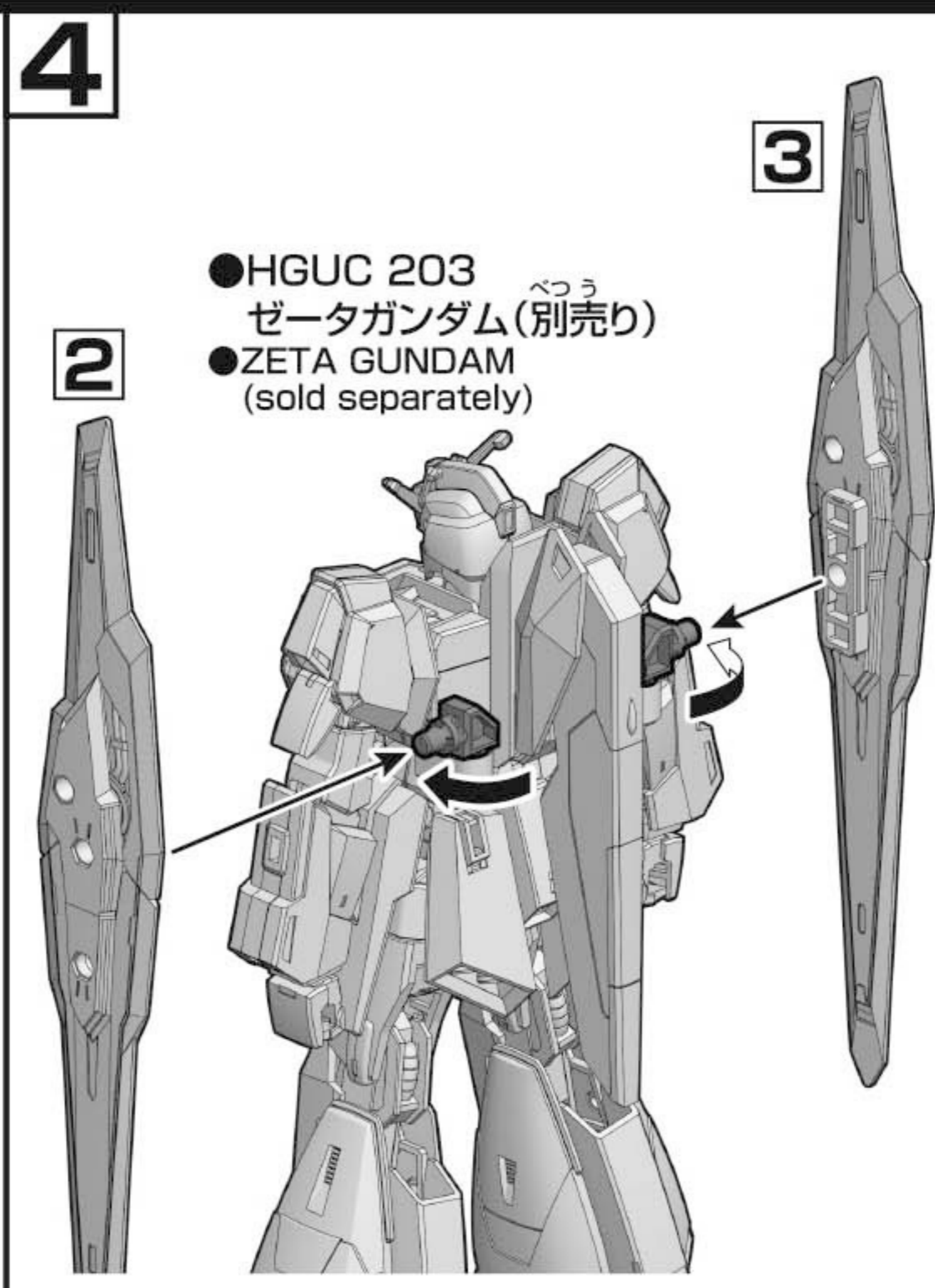
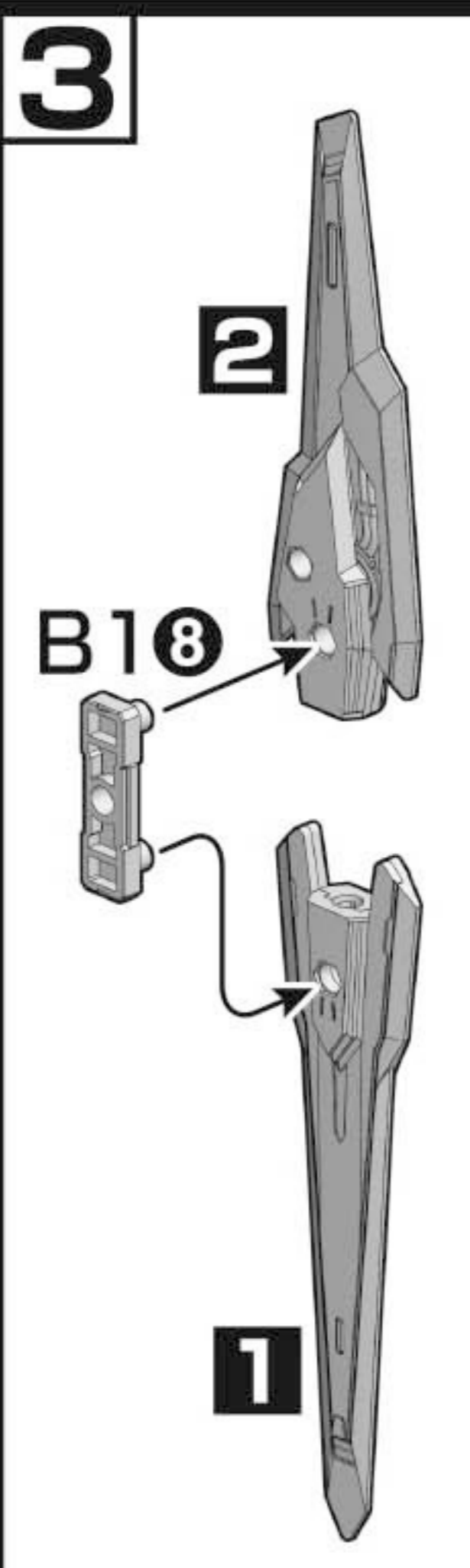
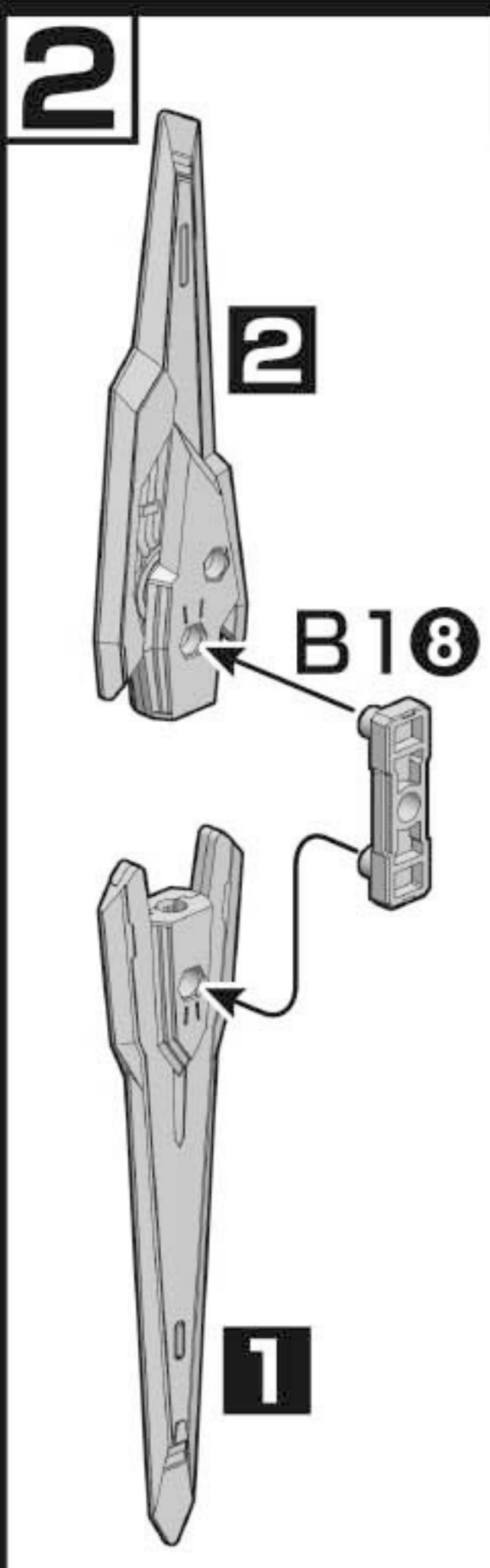
- HGBD ガンダムダブルオーダイバーエース ※2018年7月発売予定。
- GUNDAM OO DIVER ACE \* Sale scheduled for July 2018.
- HGBD リーオー-NPD
- LEO NPD

- HGUC 203 ゼータガンダム
- ZETA GUNDAM

- HGBD オーガ刃-X
- OGRE GN-X
- HGUC 200 百式
- HYAKU-SHIKI



- HGBD ガンダムダブルオーダイバーエース (別売り)
- GUNDAM OO DIVER ACE (sold separately)

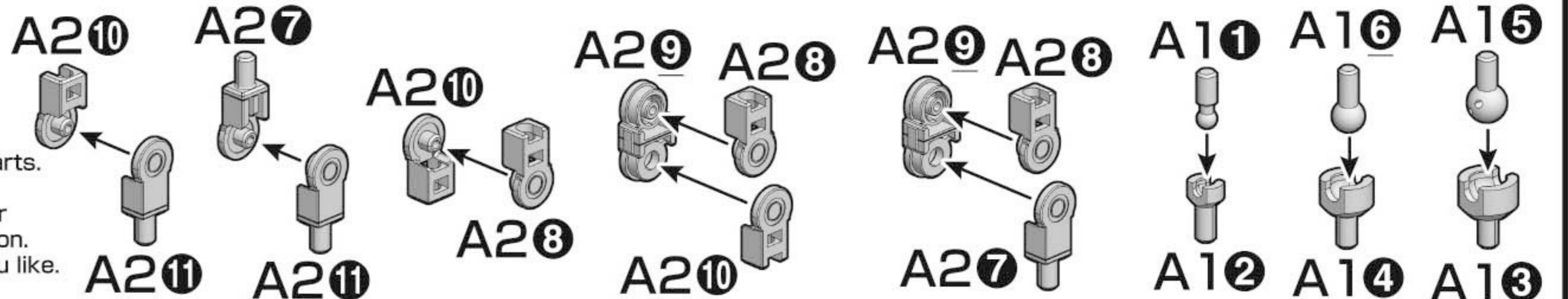


<ジョイントパーツ>  
<JOINT PARTS>

説明は一例です  
The images show general examples

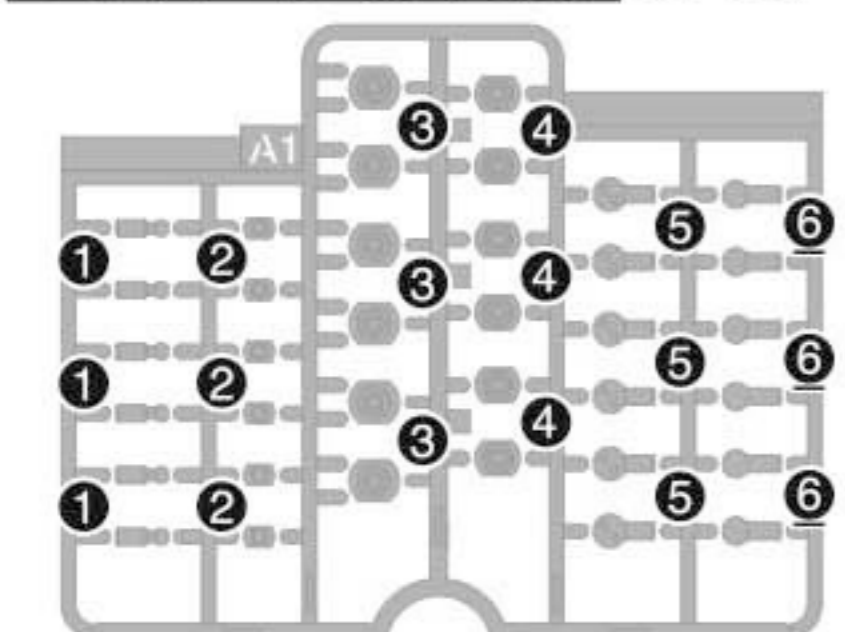
このパーツは取り付け用にご自由にお使いください。  
※組み合わせて使用することもできます。  
※組み合わせて余るパーツがありますが、ご自由にお使いください。

Use these parts to your preference to attach other parts.  
\* They can be combined.  
\* Some parts may be left over depending on the combination.  
Feel free to use them as you like.

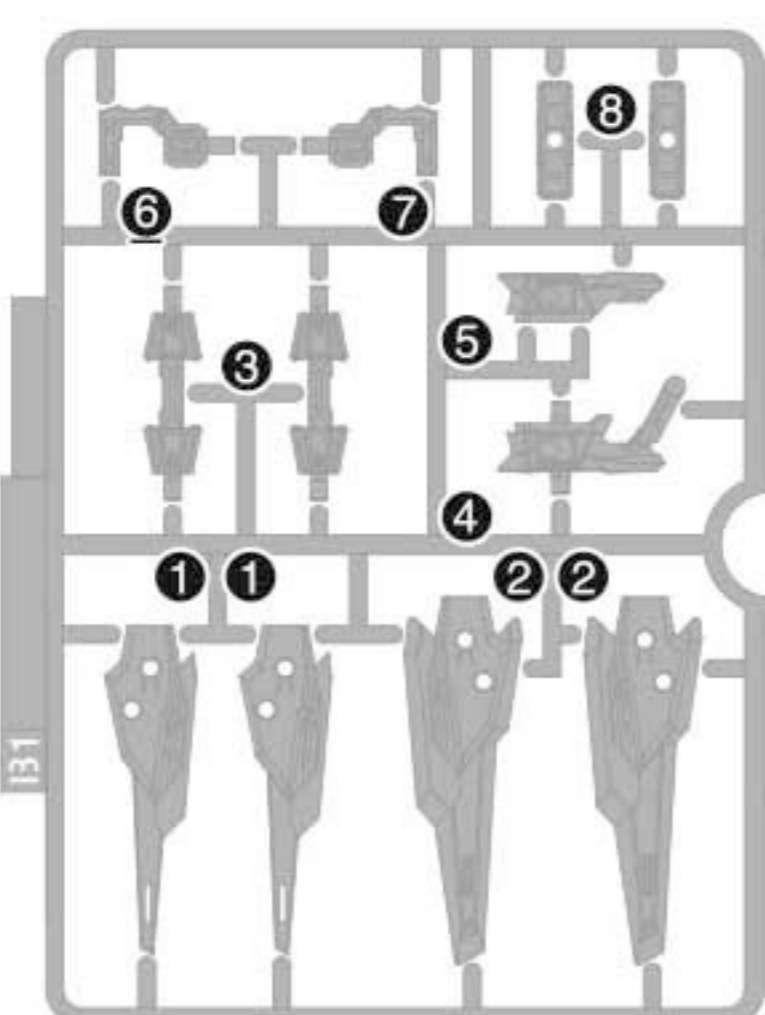


パーツリスト Parts list

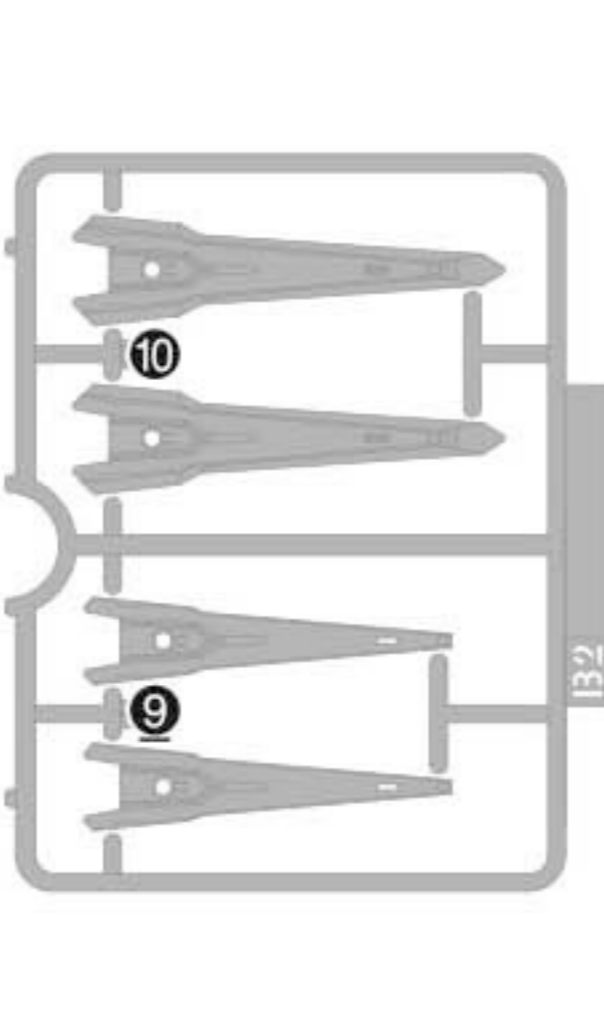
A1パーツ A1 Parts (PS)



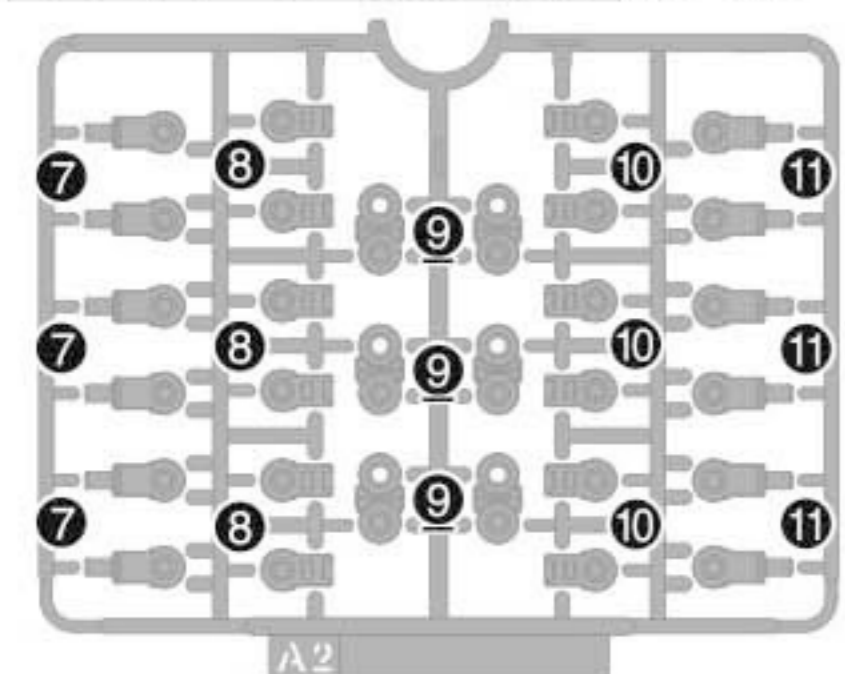
B1パーツ B1 Parts (PS)



B2パーツ B2 Parts (PS)



A2パーツ A2 Parts (PS)



COLOR GUIDE

※よりリアルに仕上げたい方は、こちらの基本色をご覧ください。  
※塗装にはより安全な「水性塗料」のご使用をおすすめします。  
※カラー配合は参考値であり、画像とカラーガイドの色は異なる場合があります。

\* For a more life-like finish, refer to the color guide.  
\* Use of water-based paint is recommended for safety reasons.  
\* The color blending is shown for reference and the actual color may differ from the image.

武器等 グレー部 Weaponry [Gray part] グレー(Gray) 80% + ブラック(Black) 20%

※ここに掲載している情報は2018年7月現在のものです。 \* The information is current as of July, 2018.

※画像と商品とは多少異なりますのでご了承ください。 ●The actual product may vary slightly from the images.