

警告 (けいこく)

保護者の方へ 必ずお読みください。

●小部品があります。誤飲・窒息の危険がありますので、3才未満のお子様には絶対に与えないでください。

注意 (ちゅうい)

- 縁部が鋭い箇所がありますので、注意してください。
- 先端が尖っている箇所がありますので、注意してください。
- 部品はきれいに切り取り、切り取ったあとのクズは捨ててください。
- 袋を頭からかぶったり、顔を覆ったりしないでください。窒息する恐れがあります。

WARNING

Parents and guardians, read the following instructions before use.

●CHOKING HAZARD - Small parts. Not for children under 3 years.

CAUTION

- Pay attention to sharp parts and edges.
- Pay attention to sharp parts. Be careful when handling.
- Cut the necessary parts from the sprue carefully, and discard the remnants.
- To avoid suffocation, do not put the plastic bag over your face.

《組み立てる時の注意》●組み立てる前に説明書をよく読みましょう。●部品は番号を確かめ、ニッパーなどできれいに切り取りましょう。●塗装にはより安全な「水性塗料」のご使用をおすすめします。

●尖った先端や薄い縁端部に触れながらの組み立てには十分ご注意ください。

《Notes on assembly》●Carefully read the instructions before assembling. ●Check the part numbers, and cut them cleanly with nippers. ●Use of water-based paint is recommended for safety reasons. ●Pay extra attention when handling sharp points and edges.

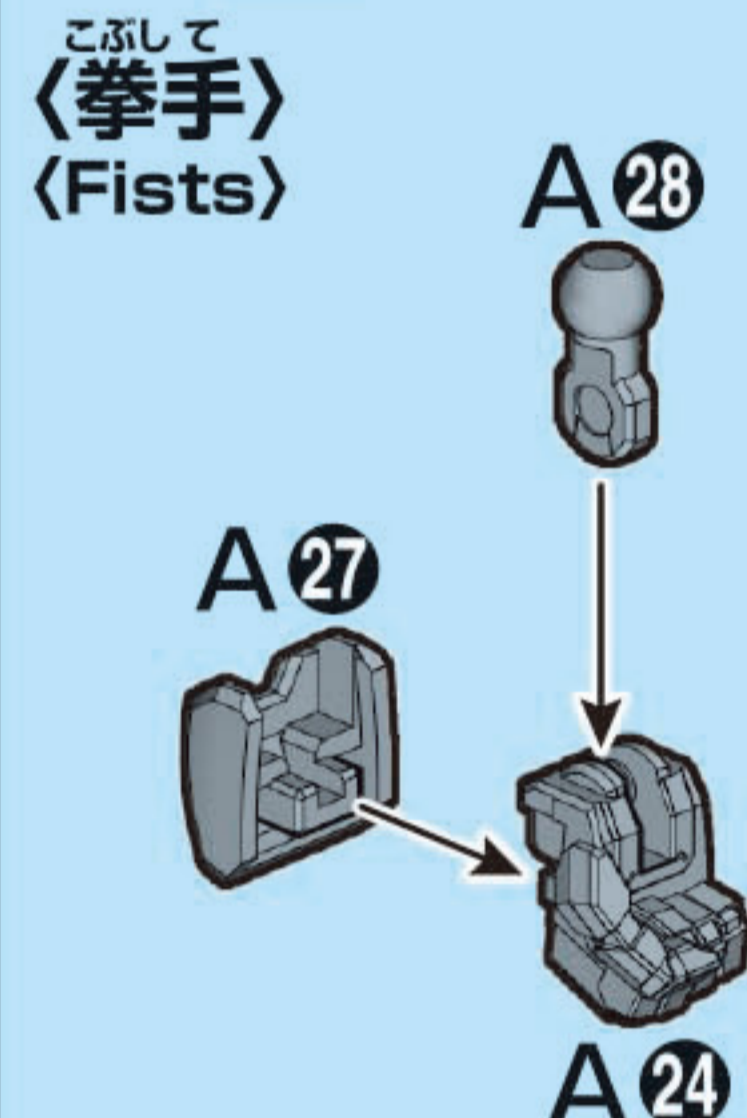
組み立て中に使用されているアイコン
Symbols used in instructions

x2 部品を数値の個数作る
Build specified number of parts.

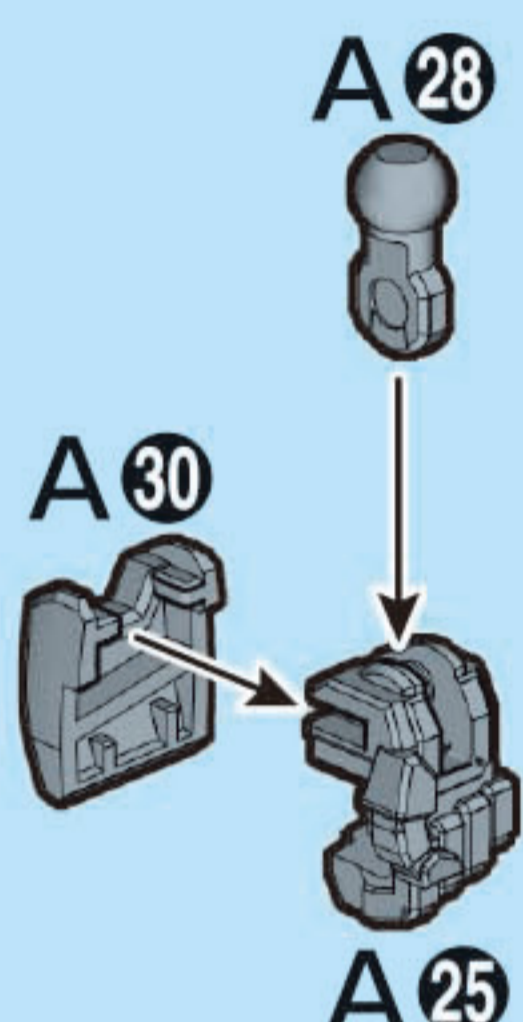
△ どちらかを選んで取り付ける
Select a part to attach.

Sサイズ手の組み立て
Assembling S size hands

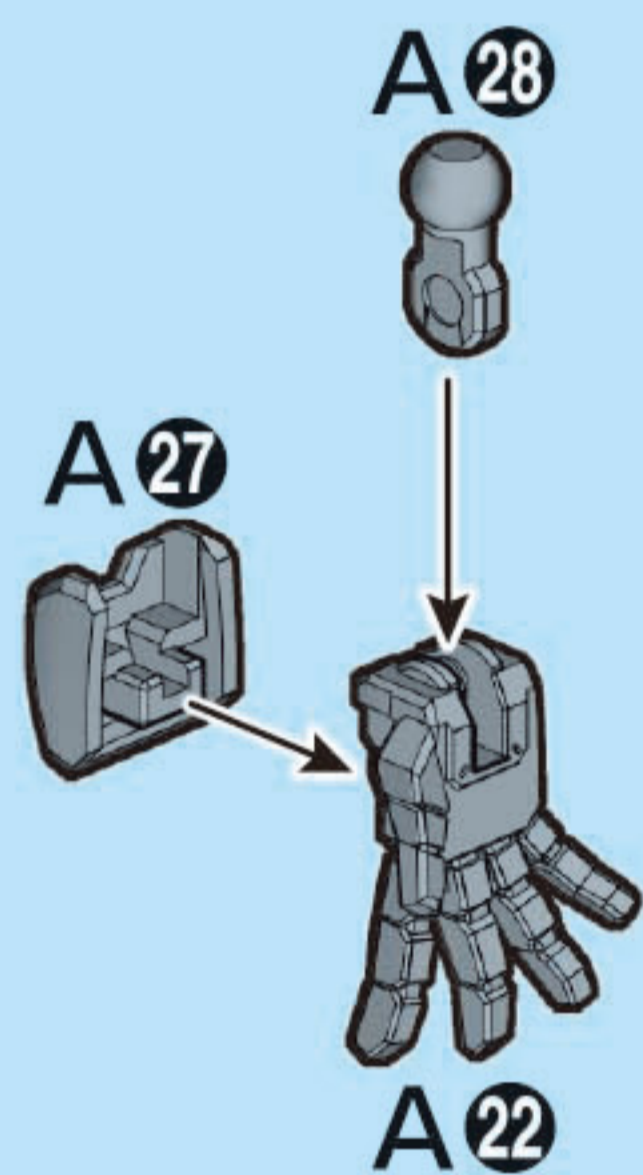
1 **x2** (2個作る)
Build two sets.



ぶきもて
《武器持ち手》
(Weapon-wielding hands)

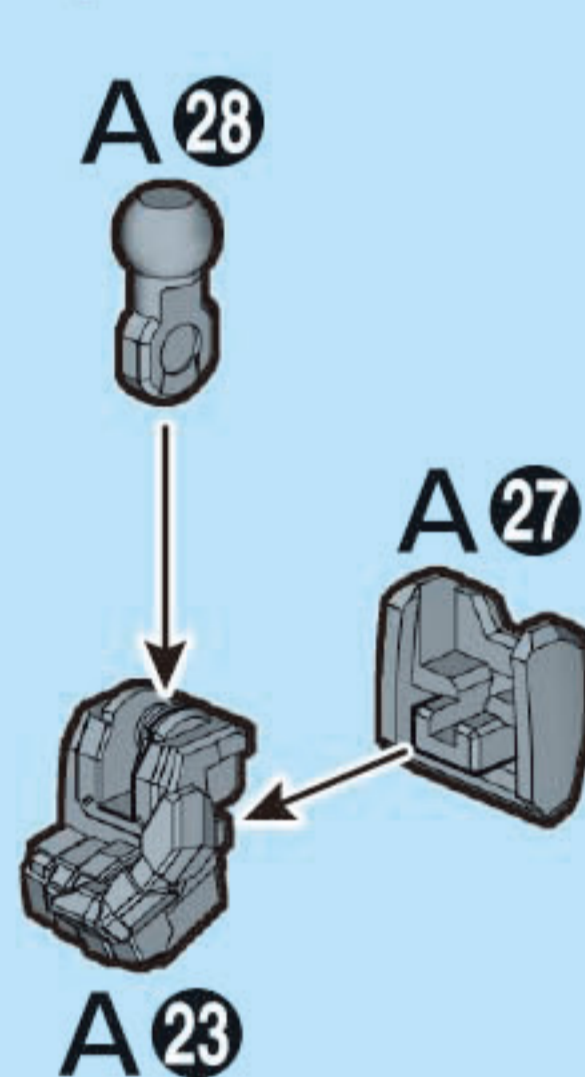


ひらて
《平手》
(Open hands)

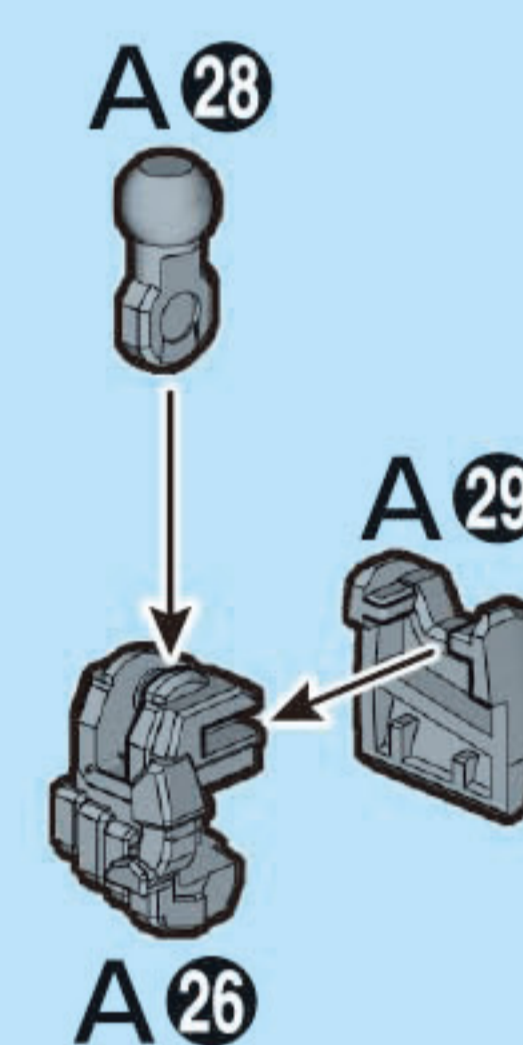


2 **x2** (2個作る)
Build two sets.

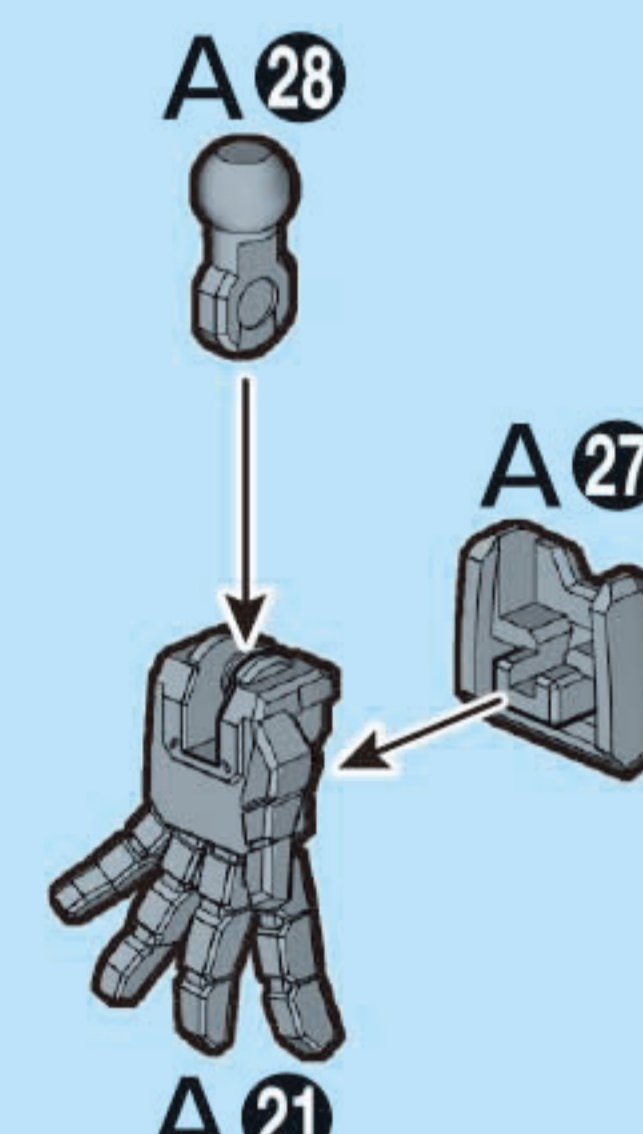
こぶして
《拳手》
(Fists)



ぶきもて
《武器持ち手》
(Weapon-wielding hands)

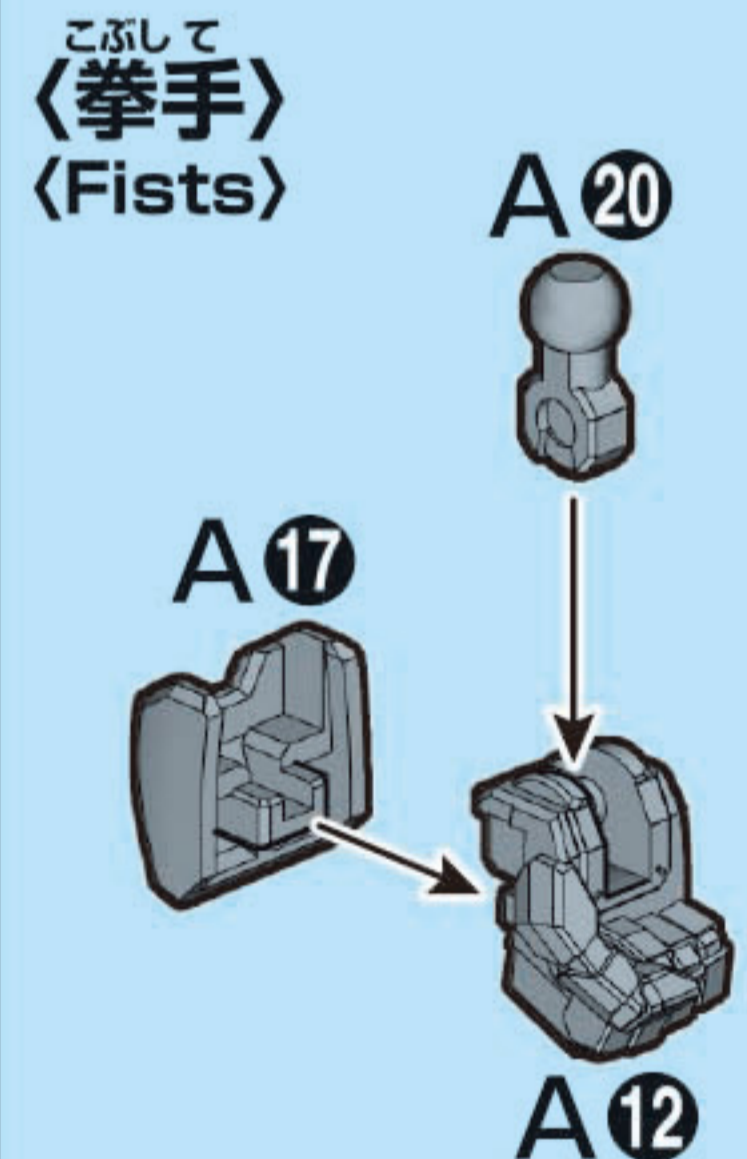


ひらて
《平手》
(Open hands)

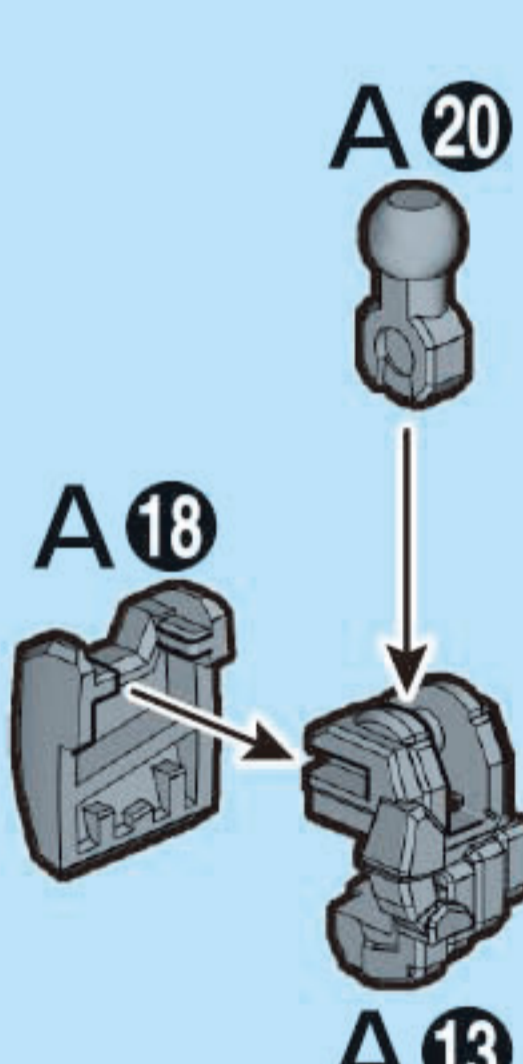


Mサイズ手の組み立て
Assembling M size hands

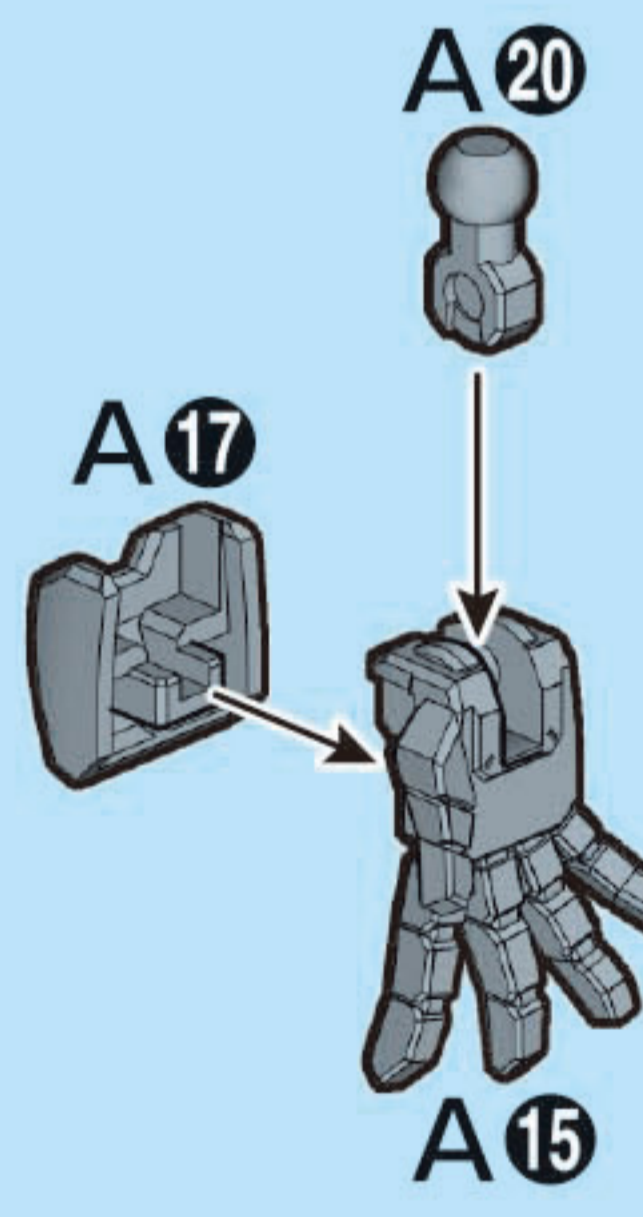
3 **x2** (2個作る)
Build two sets.



ぶきもて
《武器持ち手》
(Weapon-wielding hands)

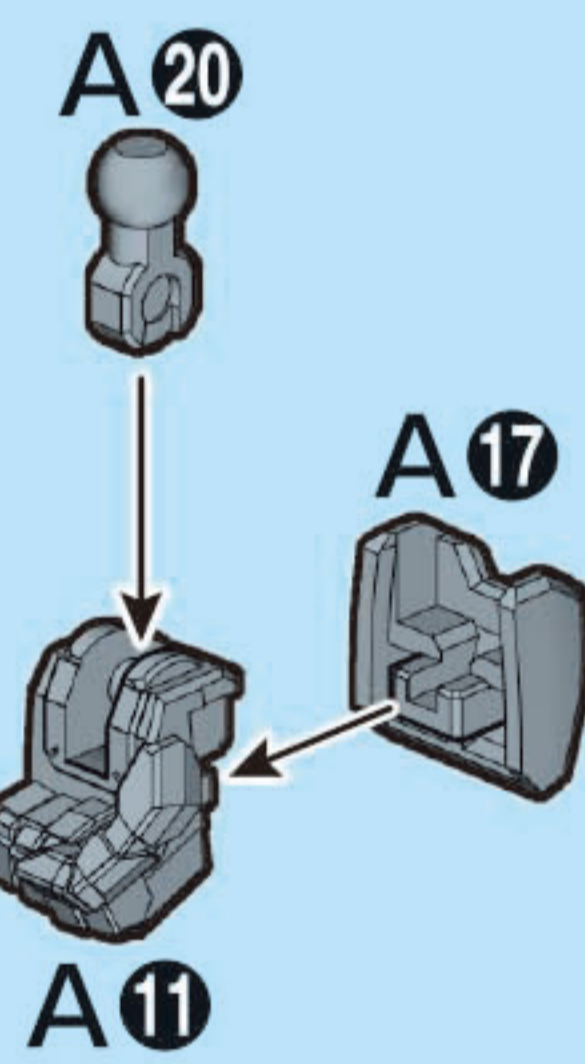


ひらて
《平手》
(Open hands)

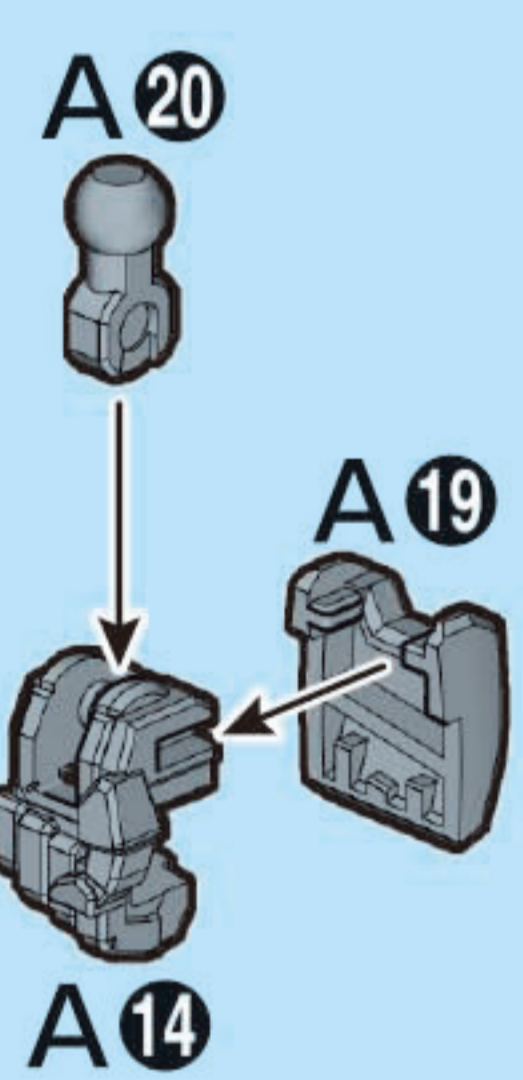


4 **x2** (2個作る)
Build two sets.

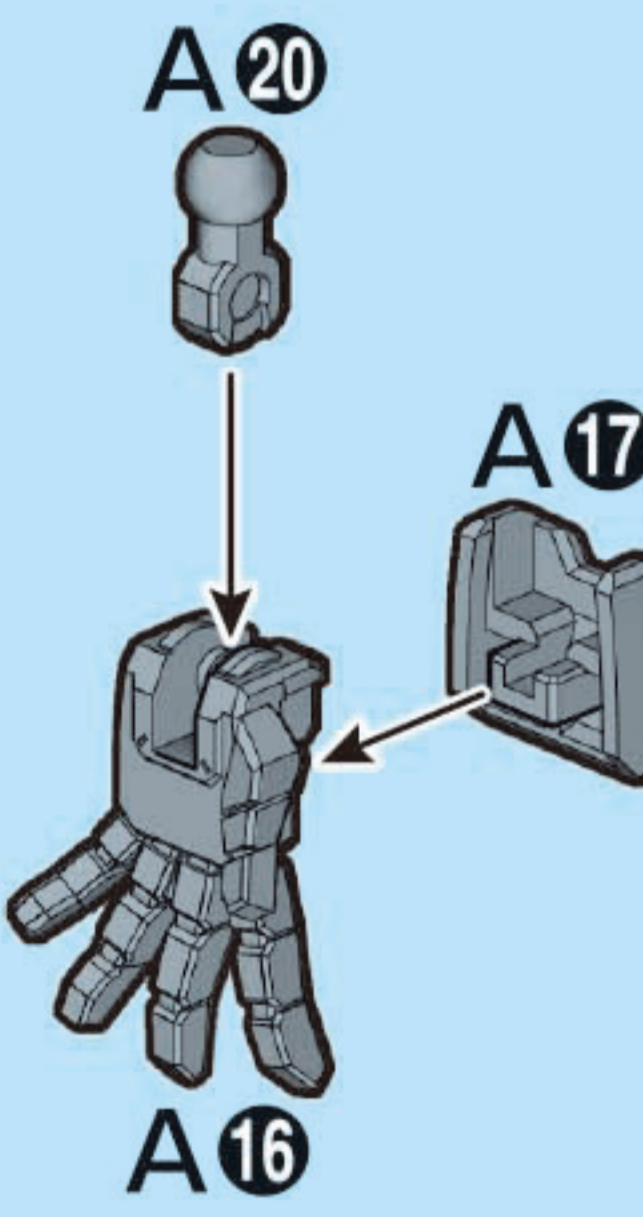
こぶして
《拳手》
(Fists)



ぶきもて
《武器持ち手》
(Weapon-wielding hands)

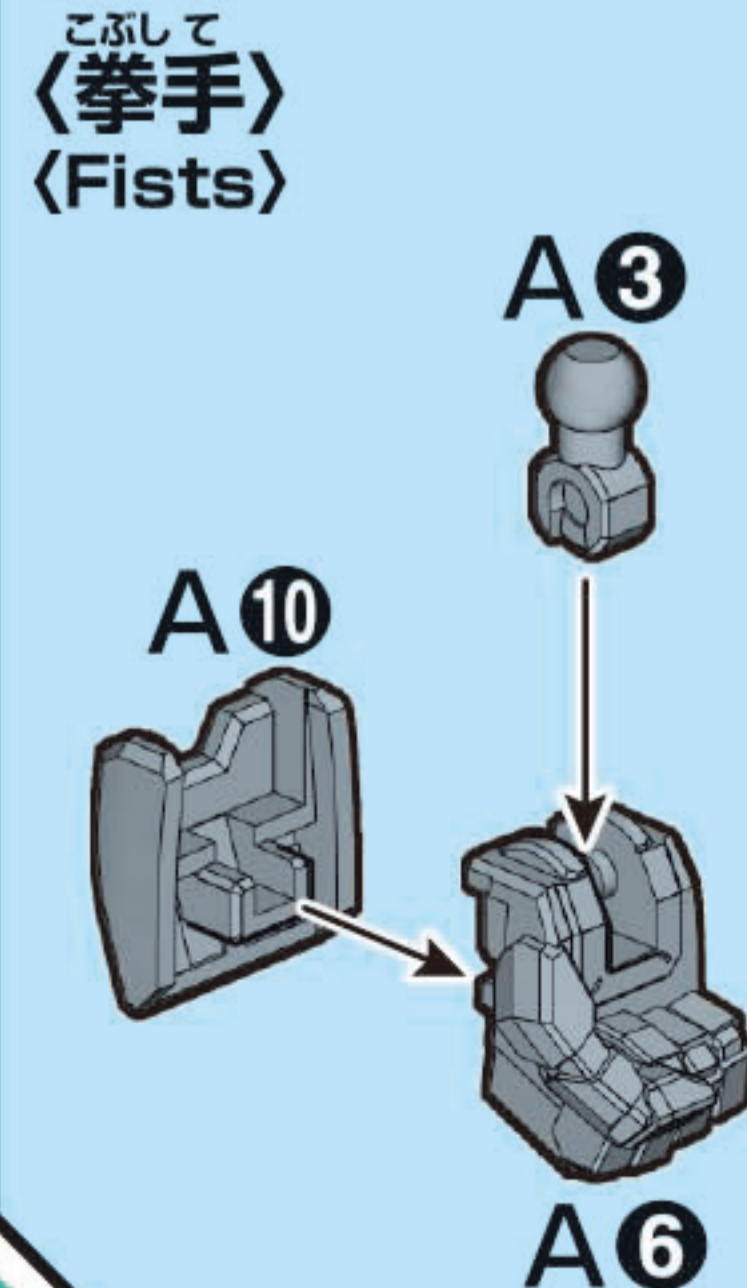


ひらて
《平手》
(Open hands)

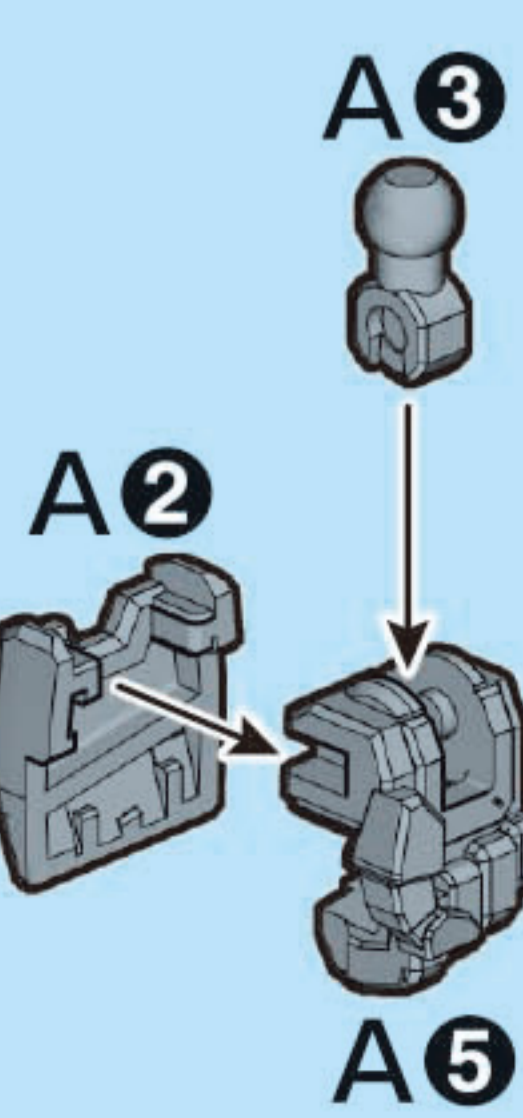


Lサイズ手の組み立て
Assembling L size hands

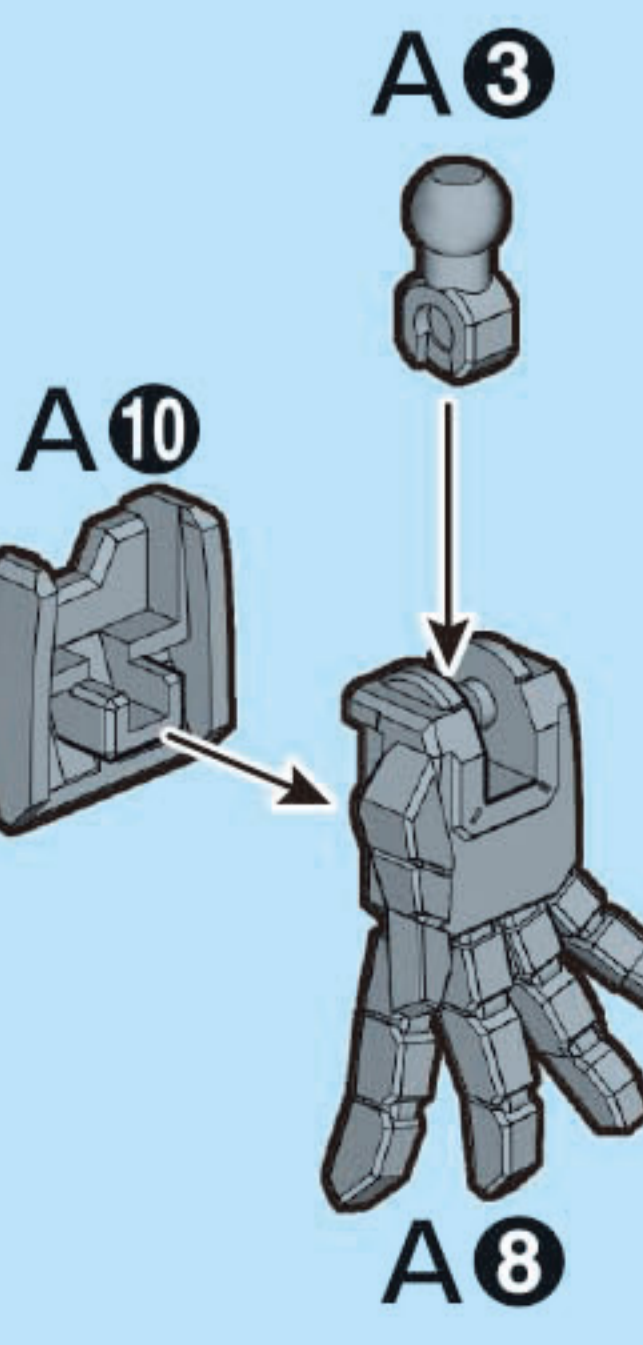
5 **x2** (2個作る)
Build two sets.



ぶきもて
《武器持ち手》
(Weapon-wielding hands)

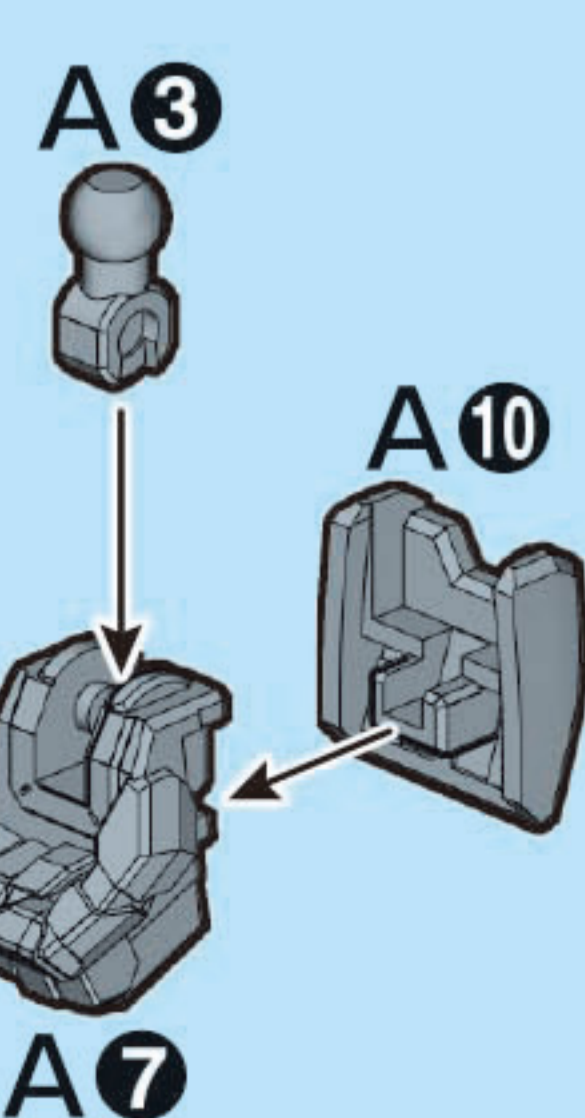


ひらて
《平手》
(Open hands)

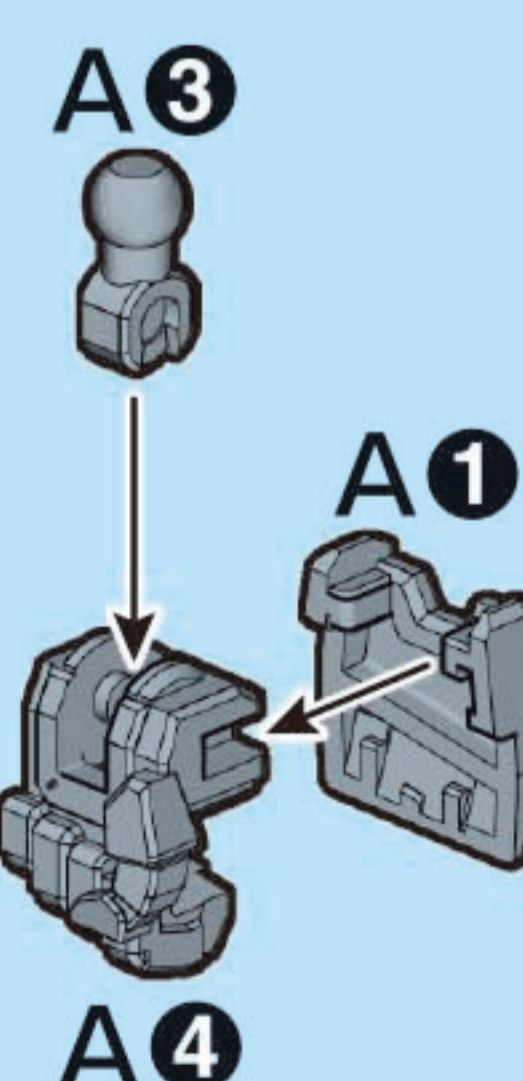


6 **x2** (2個作る)
Build two sets.

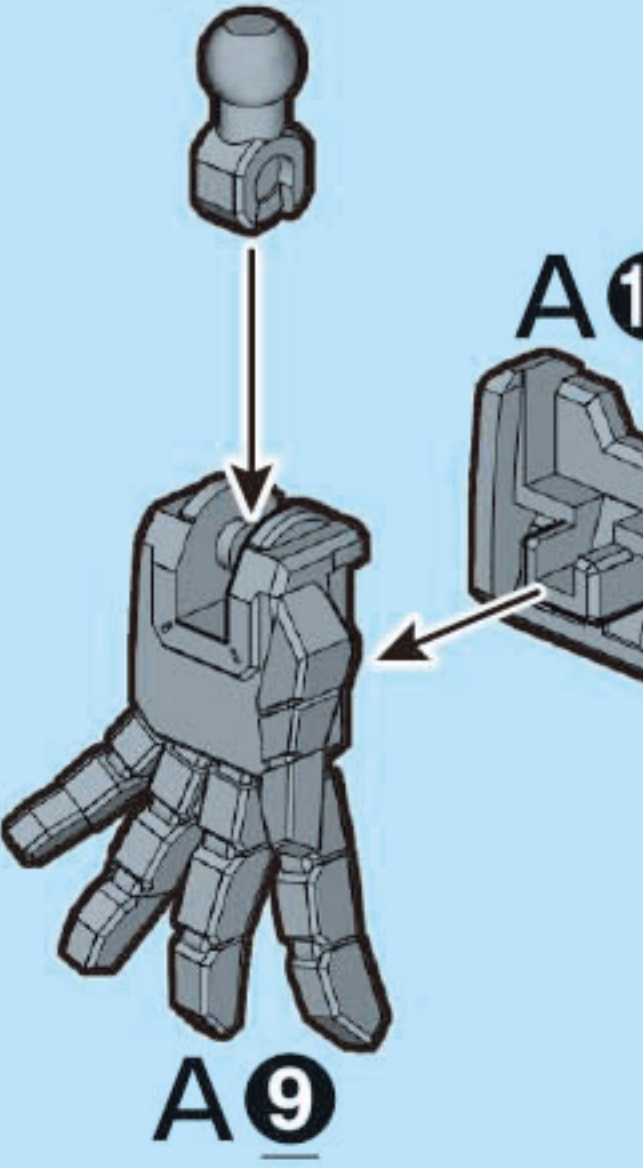
こぶして
《拳手》
(Fists)



ぶきもて
《武器持ち手》
(Weapon-wielding hands)



ひらて
《平手》
(Open hands)



べつり モビルスーツ と つ 別売りのMSに取り付けてみよう!
 * Try attaching the BUILD HANDS 'EDGE' to the Mobile Suit (sold separately)!

※説明は一例です。形状により取り付けられない商品がございます。
 * The images show general examples. Some products may not be attached depending on the shape.
 ※画像の完成品は一部塗装してあります。
 * Some of the assembled products are painted.



BANDAIHOBBYSITE
 ビルドダイバーズシリーズと
 運動したコンテンツを楽しもう!!
 Enjoy content linked to the BUILD DIVERS SERIES!!
 ▶▶▶ <http://bd.bandai-hobby.net/>
 ※通信費等はお客様のご負担となります。* Fees for internet connection, etc., are not included.



- HGUC ^{ニュー}ガンダム(別売り)
- ^νGUNDAM (sold separately)
- HGBD ガンダムジーエンアルトロン(別売り)
- GUNDAM JIYAN ALTRON (sold separately)

- HGBD ガンダムダブルオーダイバーエース(別売り)
- GUNDAM OO DIVER ACE (sold separately)

© 創通・サンライズ
 © SOTSU・SUNRISE

- HGUC ガンダムF91(別売り)
- GUNDAM F91 (sold separately)

- HGBF GM/GM(別売り)
- GM/GM (sold separately)

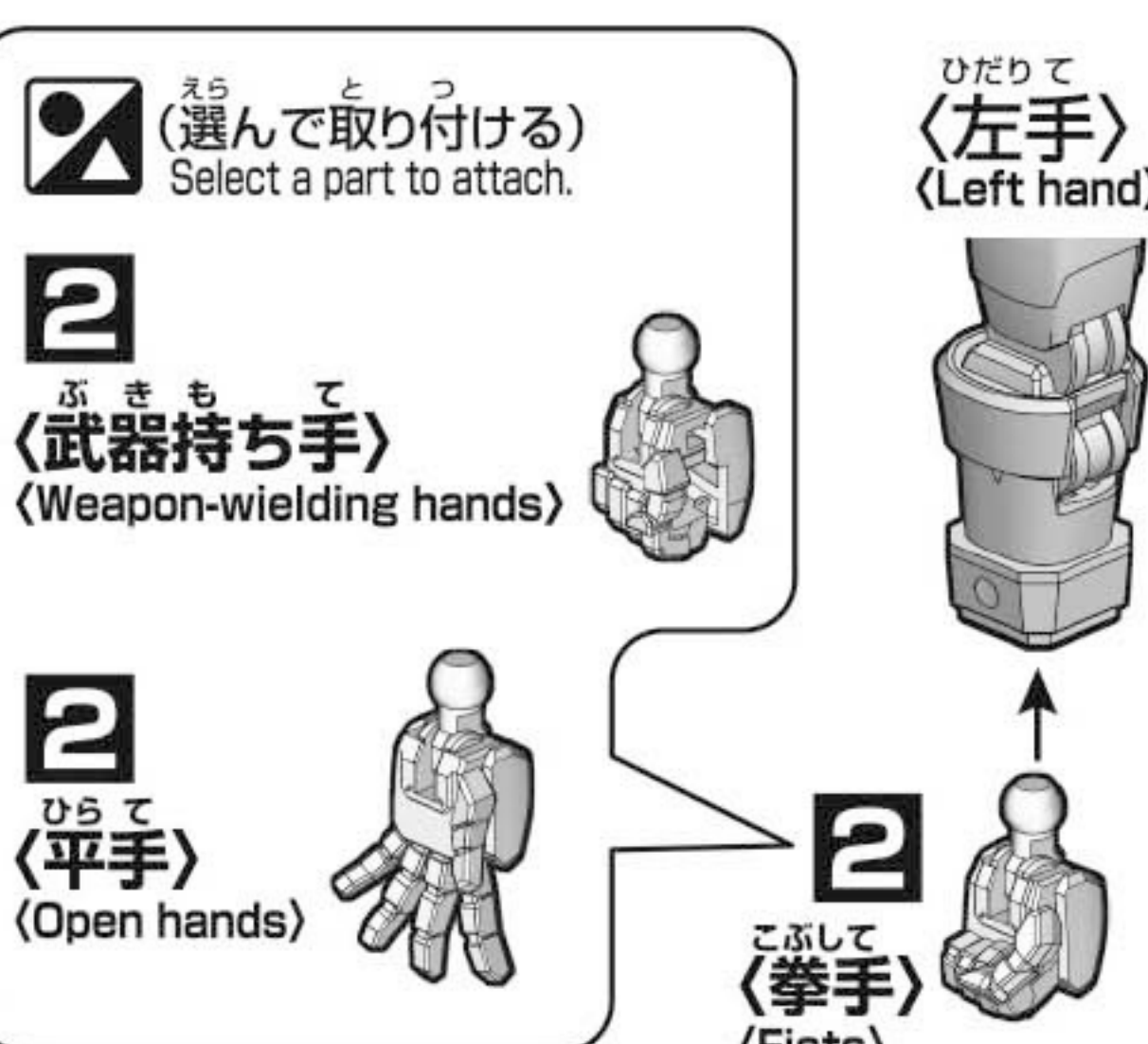
推奨商品 (別売り)
 Recommended products (sold separately)

- HGUC ^{ニュー}ガンダム
- ^νGUNDAM
- HGBD ガンダムジーエンアルトロン
- GUNDAM JIYAN ALTRON
- HGBD ガンダムダブルオーダイバーエース
- GUNDAM OO DIVER ACE
- HGUC ガンダムF91
- GUNDAM F91
- HGBF GM/GM
- GM/GM

※画像はイメージです。
 * The images are for illustrative purposes only.
 ※一部の画像はHGBC ダイバーギア(別売り)を使用しています。
 * Some image use the HGBC DIVER GEAR (sold separately).

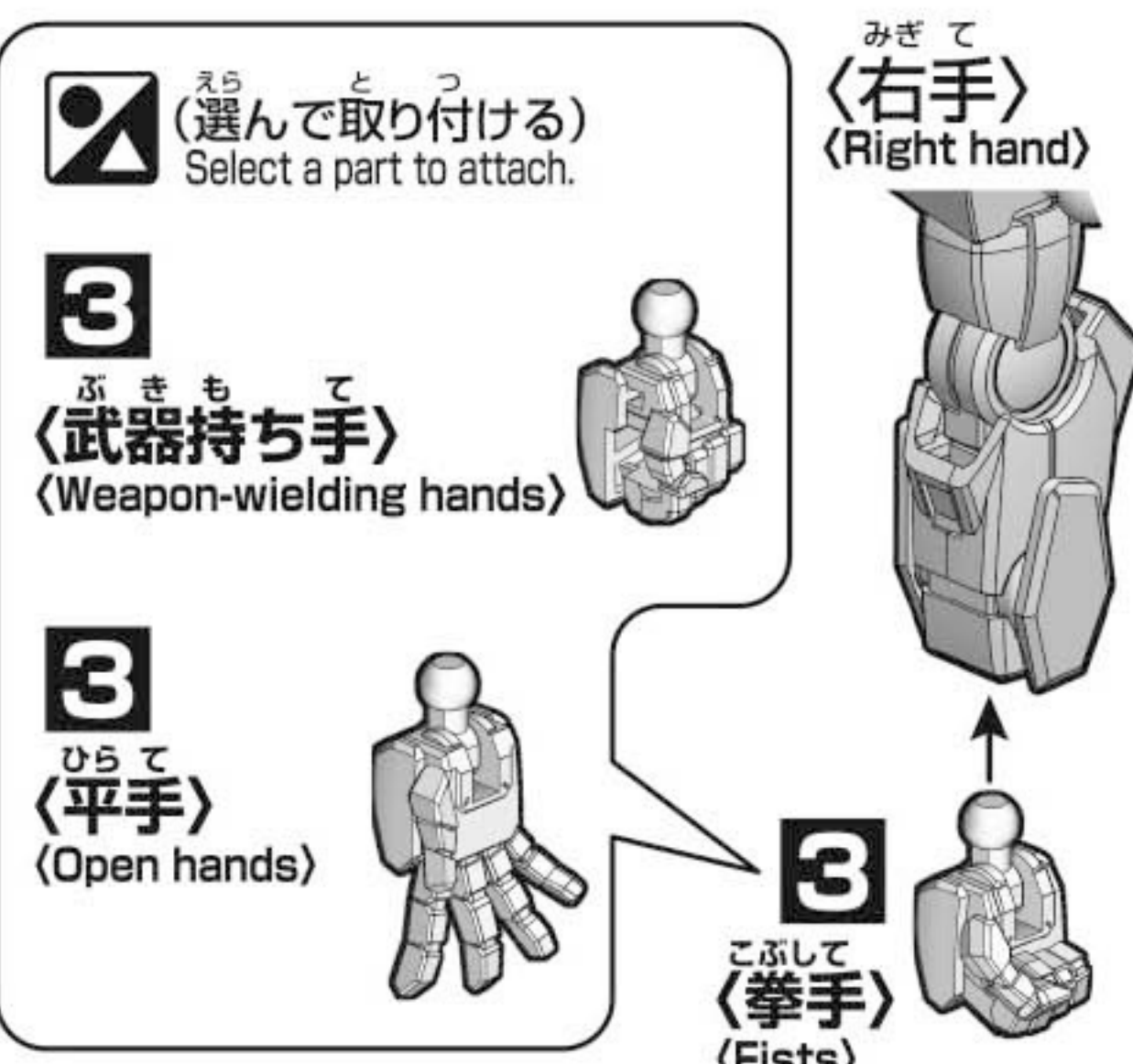
1 <Sサイズハンド>
 <S size hands>

- 推奨商品 (別売り) Recommended products (sold separately)
- HGBD ガンダムジーエンアルトロン
 - GUNDAM JIYAN ALTRON
 - HGUC ガンダムF91
 - GUNDAM F91



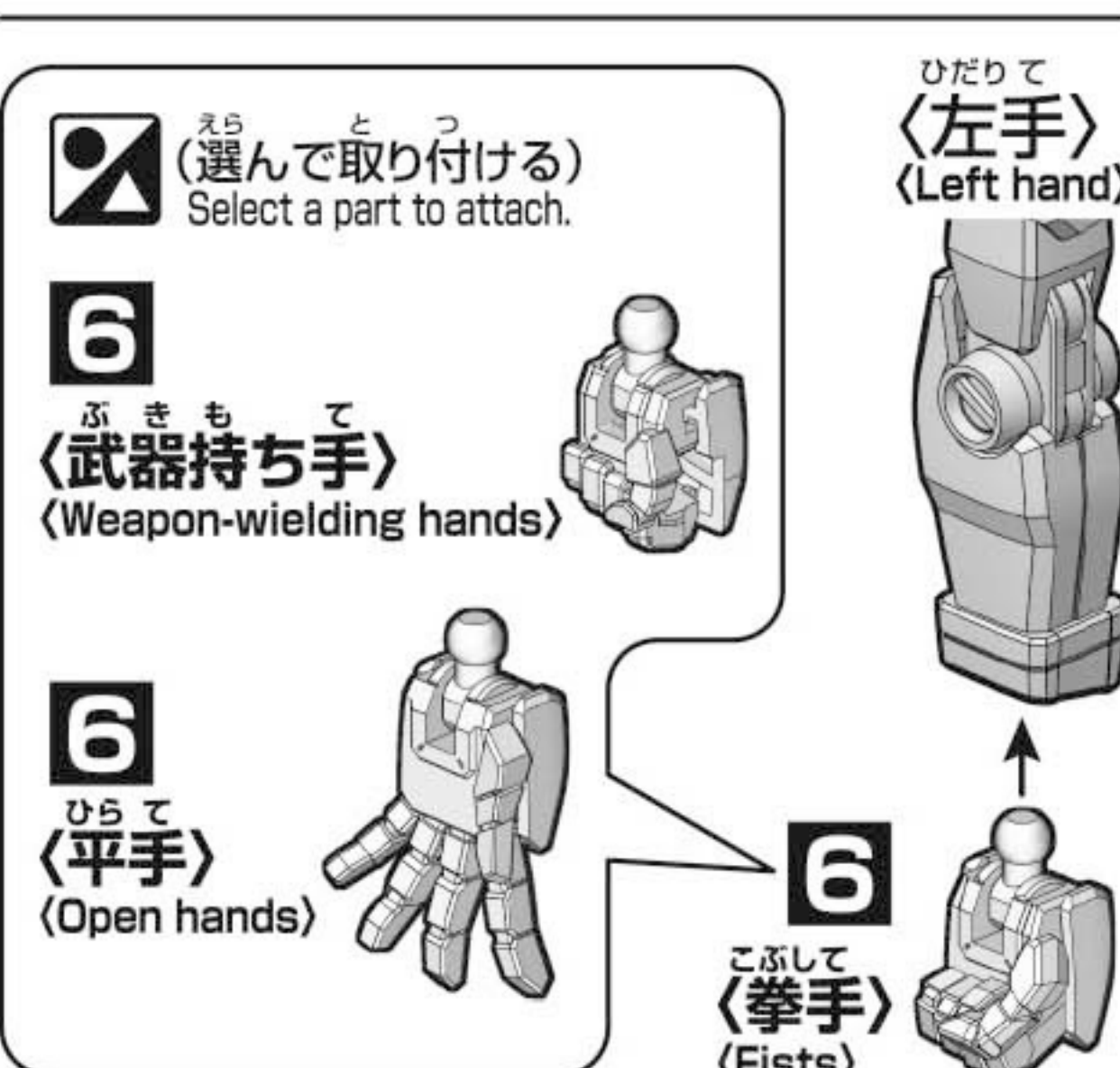
2 <Mサイズハンド>
 <M size hands>

- 推奨商品 (別売り) Recommended products (sold separately)
- HGBD ガンダムダブルオーダイバーエース
 - GUNDAM OO DIVER ACE



3 <Lサイズハンド>
 <L size hands>

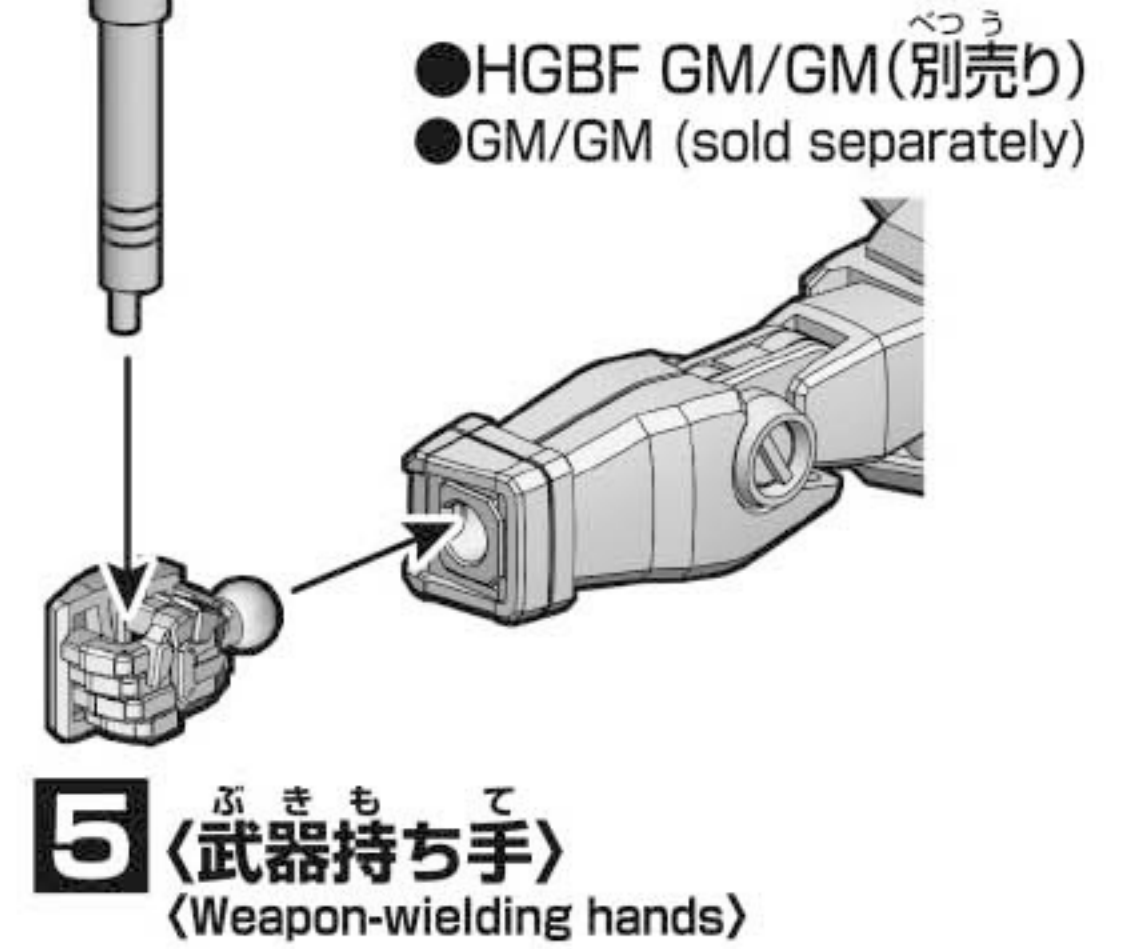
- 推奨商品 (別売り) Recommended products (sold separately)
- HGBF GM/GM
 - GM/GM
 - HGUC ^{ニュー}ガンダム
 - ^νGUNDAM



4 ※武器持ち手には、武器を持たせることができます。
 * The weapon-wielding hands can be equipped with weapons.

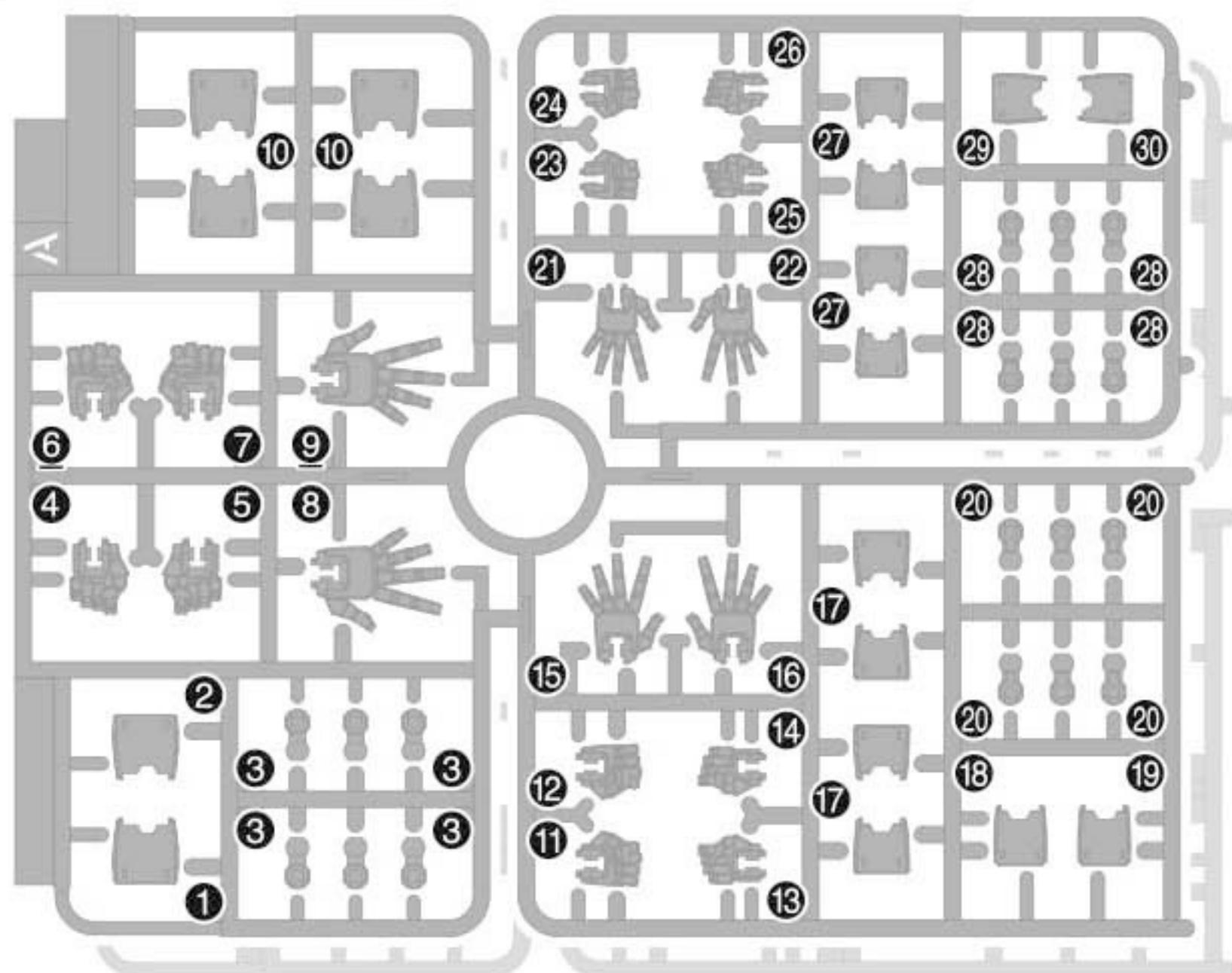
※左手にも持たせられます。
 * Attachable to the left hand as well.

- HGBF GM/GM(別売り)に付属のビームサーベル
- Included with HGBF GM/GM (sold separately)



パーツリスト Parts list

Aパーツ A Parts (PS) (×2)



COLOR GUIDE

※よりリアルに仕上げたい方は、こちらの基本色をご確認ください。
 * For a more life-like finish, refer to the color guide.
 ※塗装にはより安全な「水性塗料」のご使用をおすすめします。
 * Use of water-based paint is recommended for safety reasons.
 ※カラー配合は参考値であり、画像とカラーガイドの色は異なる場合があります。
 * The color blending is shown for reference and the actual color may differ from the image.

ハンド グレー部 Hands [Gray part]	グレー(Gray) 90% + ブラック(Black) 10%
-------------------------------	---------------------------------

※ここに掲載している情報は2018年8月現在のものです。 * The information is current as of August, 2018.

※画像と商品とは多少異なりますのでご了承ください。 ●The actual product may vary slightly from the images.