

警告 (けいこく)

保護者の方へ 必ずお読みください。

- 小部品があります。誤飲・窒息の危険がありますので、3才未満のお子様には絶対に与えないでください。

注意 (ちゅうい)

- 縁部が鋭い箇所がありますので、注意してください。
- 先端が尖っている箇所がありますので、注意してください。
- 部品はきれいに切り取り、切り取ったあとのクズは捨ててください。
- 袋を頭からかぶったり、顔を覆ったりしないでください。窒息する恐れがあります。

組み立て中に注意する箇所

 先に組み立てます	 切り取る場所	 部品を数値の個数作ります
 向きに注意して取り付ける	 反対側も同じように動かします	

《組み立てる時の注意》

- 組み立てる前に説明書をよく読みましょう。
- 部品は番号を確かめ、ニッパーなどできれいに切り取りましょう。
- 塗装にはより安全な「水性塗料」のご使用をおすすめします。

1

※切り取らないように注意してください。

※切り取らないように注意してください。

※切り取らないように注意してください。

2

3

×2
2個作る

※画像の完成品は塗装してあります。

4

※きれいに切り取ります。

5

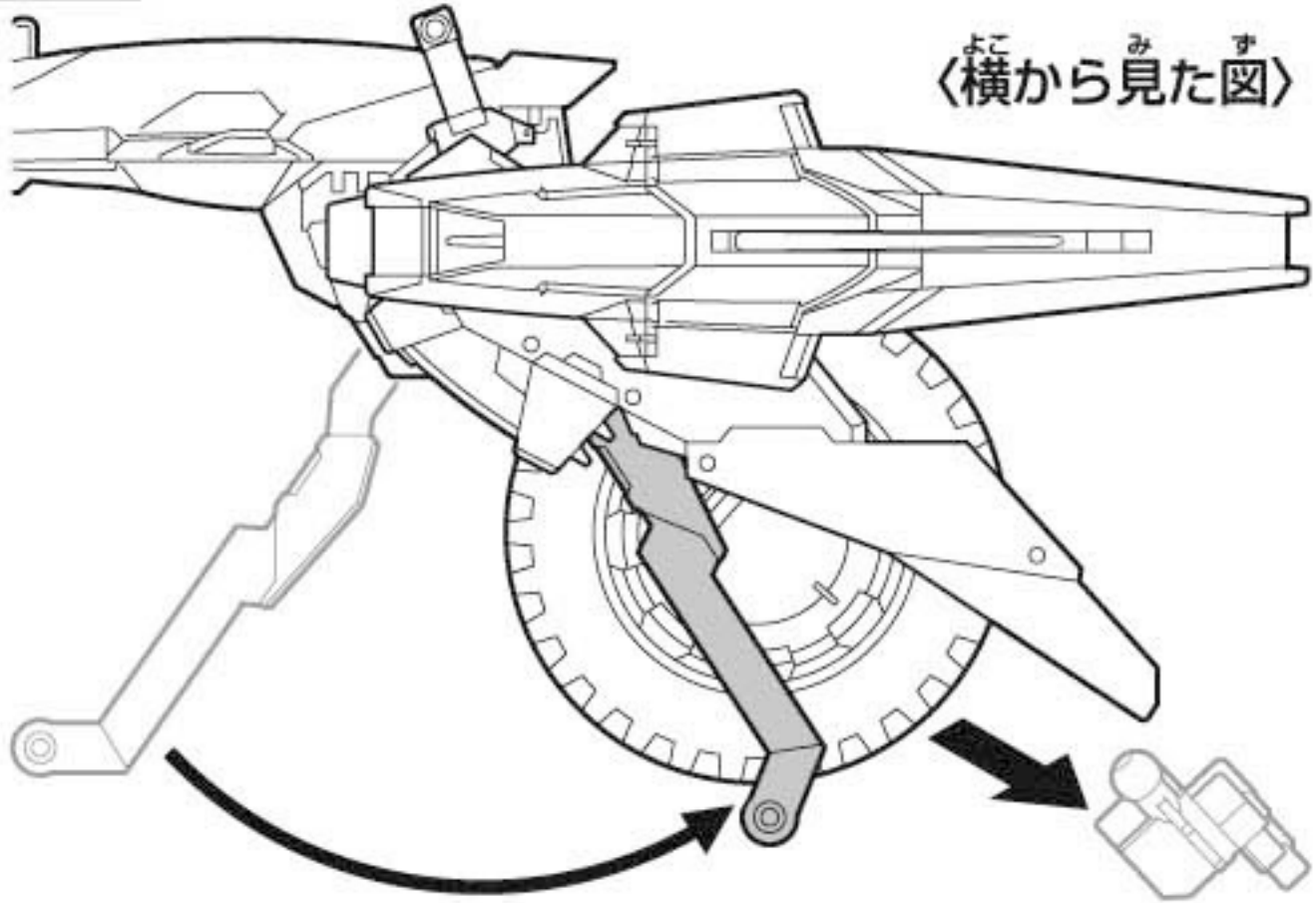
向きをかえます。

向きに注意

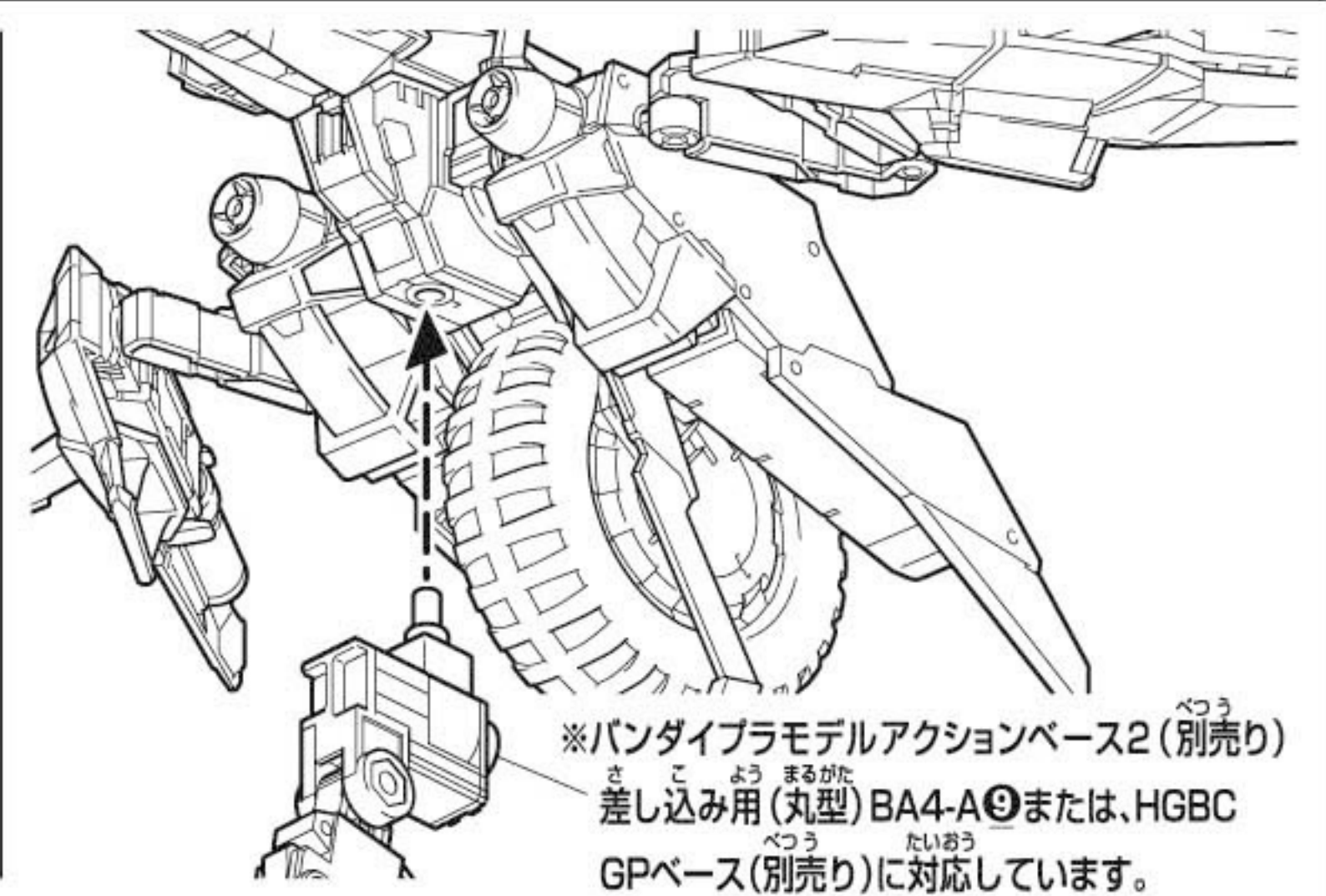
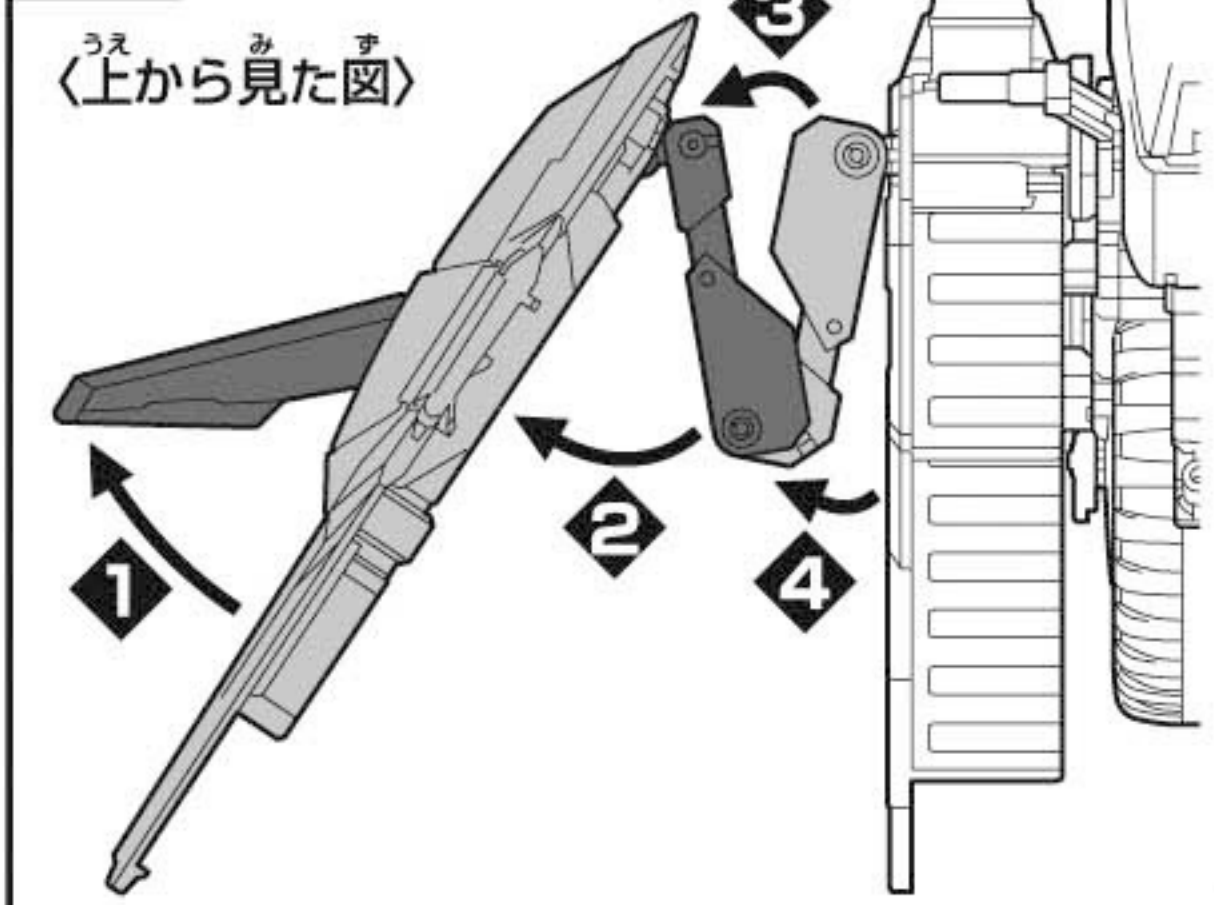
向きに注意

完成!!

1 MA形態に変形してみよう!

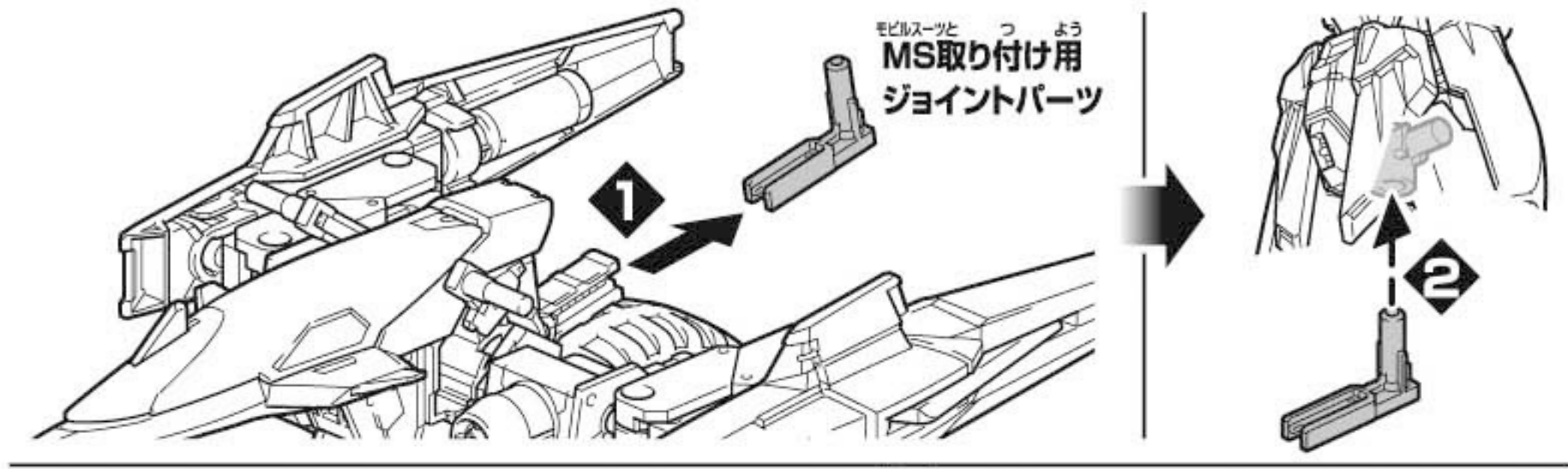


2

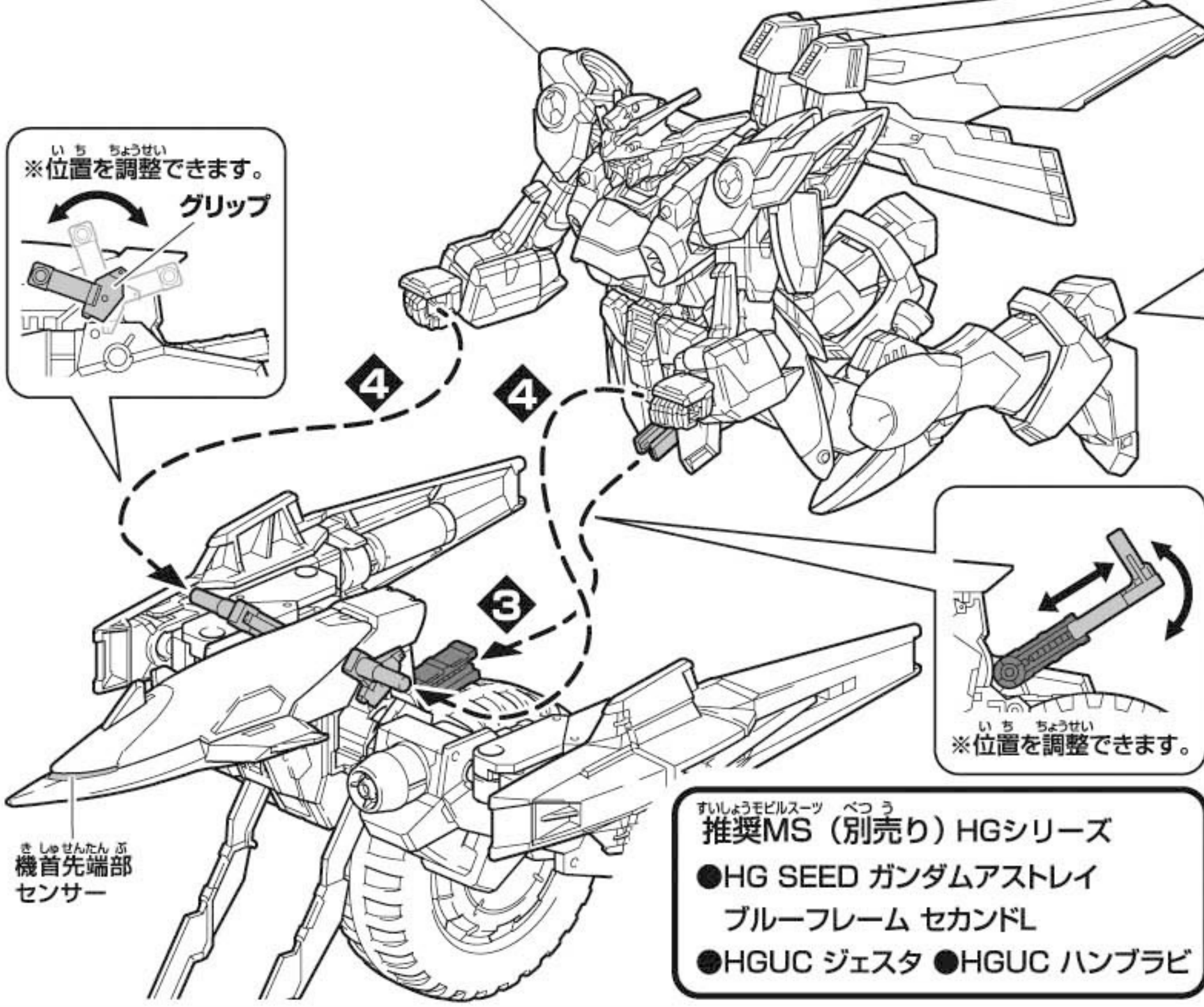


メテオホッパーに別売りのMSを乗せてみよう! 取り付け例

※説明は一例です。形状により乗せることができない商品がございます。



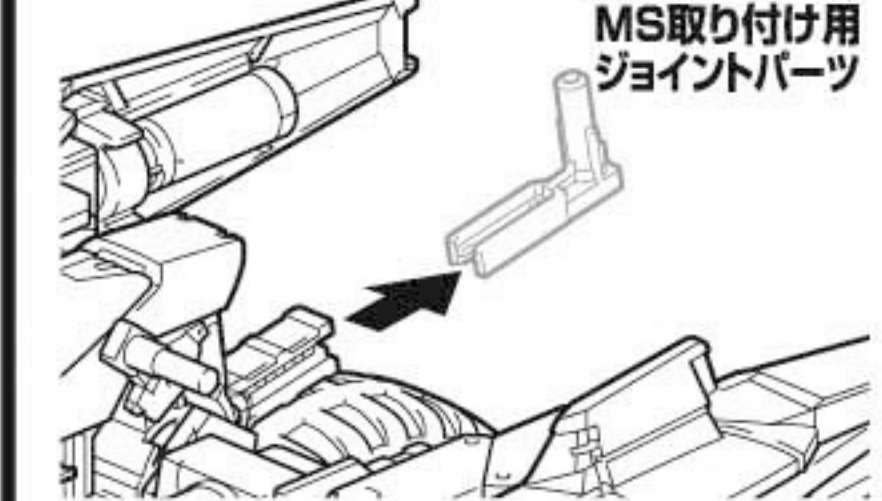
●HGBF ウイングガンダムフェニーチェ (別売り)



機首先端部センサー

- 推奨MS (別売り) HGシリーズ
- HG SEED ガンダムアストレイ
 - ブルーフレーム セカンドL
 - HGUC ジェスタ ●HGUC ハンブラビ

「MS取り付け用ジョイントパーツ」を使用せずに乗せることができます。



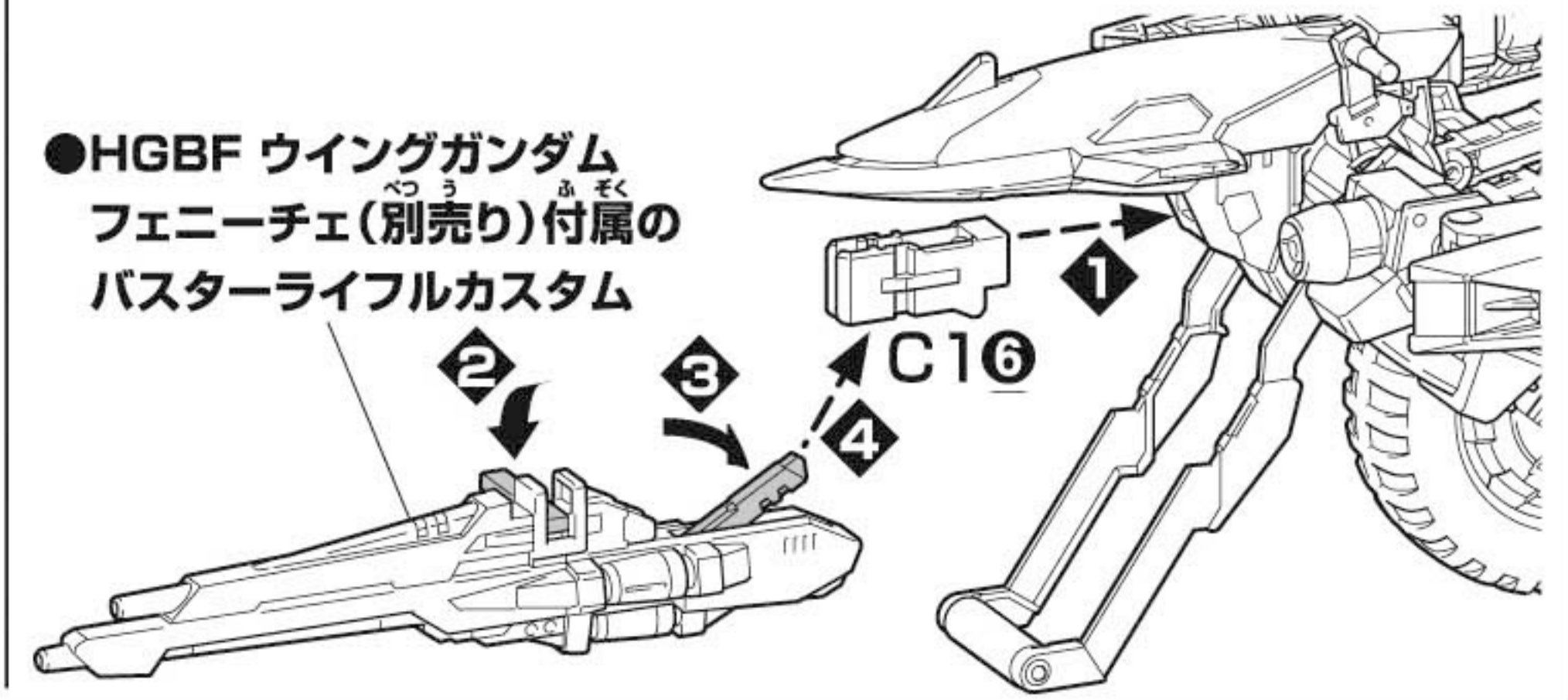
- 推奨MS (別売り) HGシリーズ
- HG SEED バスターガンダム
 - HGUC ハイザック
 - HGUC ハイザック (連邦軍カラー)



※両手を「グリップ」部に奥まで差し込み、画像のように脚を本体に乗せてください。

※画像のように脚を本体に乗せてください。

※画像の完成品は塗装してあります。



●HGBF ウイングガンダムフェニーチェ (別売り) 付属のバスターライフルカスタム

- 推奨MS (別売り) HGシリーズ
- HG SEED ガンダムアストレイ
 - ブルーフレーム セカンドL
 - HGUC ジェスタ ●HGUC ハンブラビ

パーツリスト

Aパーツ	B1パーツ	B2パーツ
(スチロール樹脂: PS)	(スチロール樹脂: PS)	(スチロール樹脂: PS)
	C1パーツ	
	(スチロール樹脂: PS)	
	C2パーツ	
	(スチロール樹脂: PS)	

COLOR GUIDE

※よりリアルに仕上げたい方は、下の基本色をご覧ください。
 ※塗装にはより安全な「水性塗料」のご使用をおすすめします。
 ※カラー配合は参考値です。お客様のお好みでご利用ください。

本体等	ホワイト(100%)+ネービーブルー(少量)
カウル等	イエローグリーン(60%)+ホワイト(40%)
内部メカ等	グレー(80%)+ブラック(20%)
タイヤ等	ブラック(100%)+ホワイト(少量)
機首先端部センサー	ホワイト(65%)+エメラルドグリーン(35%)

※ここに掲載している情報は2013年12月現在のものです。