

UNIVERSE BOOSTER PLAVSKY POWER GATE
STAR BUILD STRIKE GUNDAM SUPPORT UNIT
1/144 ユニバースブースター プラフスキーパワーゲート

BANDAI 2014 MADE IN JAPAN



警告 (けいこく)
保護者の方へ 必ずお読みください。
●小部品があります。誤飲・窒息の危険がありますので、3才未満のお子様には絶対に与えないでください。

注意 (ちゅうい)
●縁部が鋭い箇所がありますので、注意してください。
●先端が尖っている箇所がありますので、注意してください。
●部品はきれいに切り取り、切り取ったあとのクズは捨ててください。
●袋を頭からかぶったり、顔を覆ったりしないでください。窒息する恐れがあります。

《組み立てる時の注意》
●組み立てる前に説明書をよく読みましょう。
●部品は番号を確かめ、ニッパーなどできれいに切り取りましょう。
●塗装にはより安全な「水性塗料」のご使用をおすすめします。

組み立て中に注意する箇所
1
●シールの番号



<p>1</p>																	
<p>2</p>		<p>3</p>		<p>4</p>		<p>5</p>		<p>6</p>		<p>7</p>		<p>8</p>		<p>9</p>		<p>10</p>	
<p>11</p>		<p>12</p>		<p>13</p>		<p>14</p>		<p>15</p>		<p>16</p>		<p>17</p>		<p>18</p>		<p>19</p>	
<p>20</p>		<p>21</p>		<p>22</p>		<p>23</p>		<p>24</p>		<p>25</p>		<p>26</p>		<p>27</p>		<p>28</p>	

8

※バンダイプラモデルアクションベース2 (別売り) 差し込み用 (丸型) BA4-A①または、HGBC GPベース (別売り) にも対応しています。

ユニバースブースター プラフスキーパワーゲートを別売りのMSに取り付けてみよう! 取り付け例

※説明は一例です。
※形状により取り付けられない商品がございます。
※説明のためエフェクトパーツは省略しています。

1

●この商品には「HGBC ユニバースブースター プラフスキーパワーゲート」が1セットのみ入っています。 ●画像と商品とは多少異なりますのでご了承ください。

2

HG SEED シリーズ

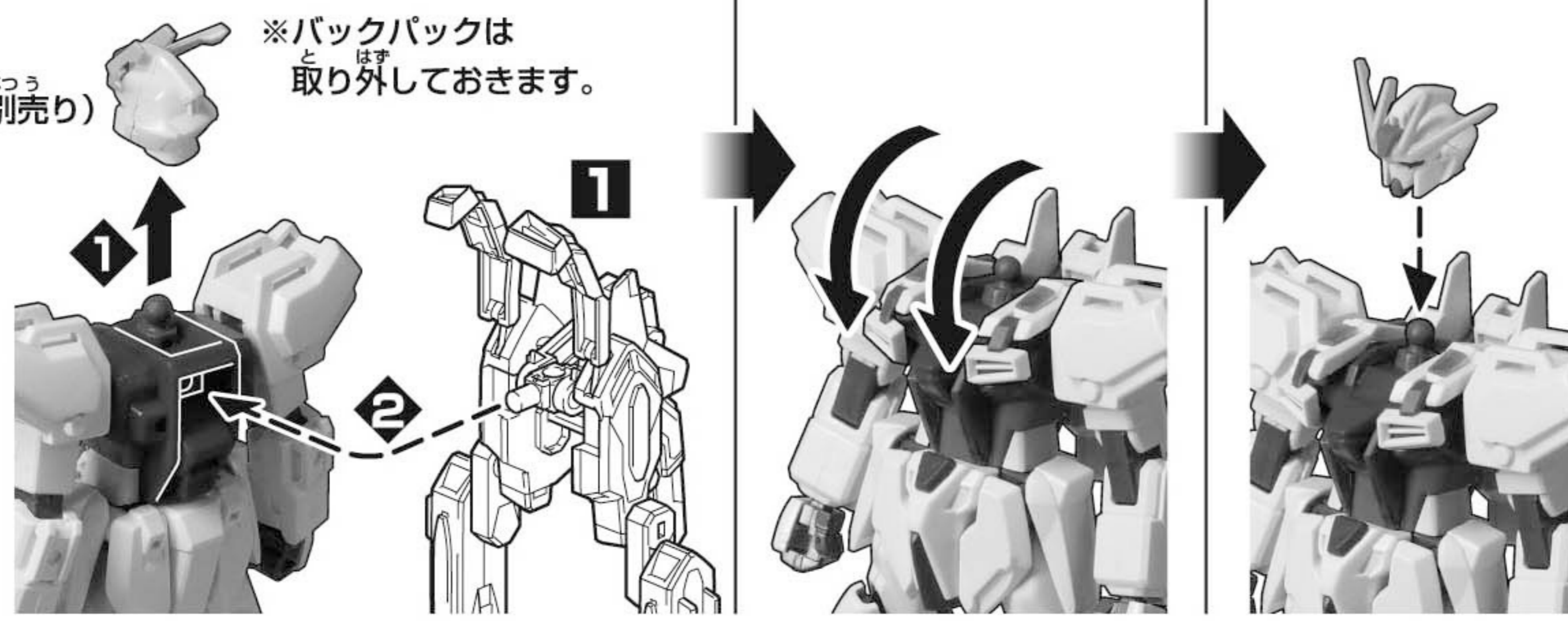
●エールストライクガンダム (別売り)

※バックパックは取り外しておきます。

推奨MS (別売り)

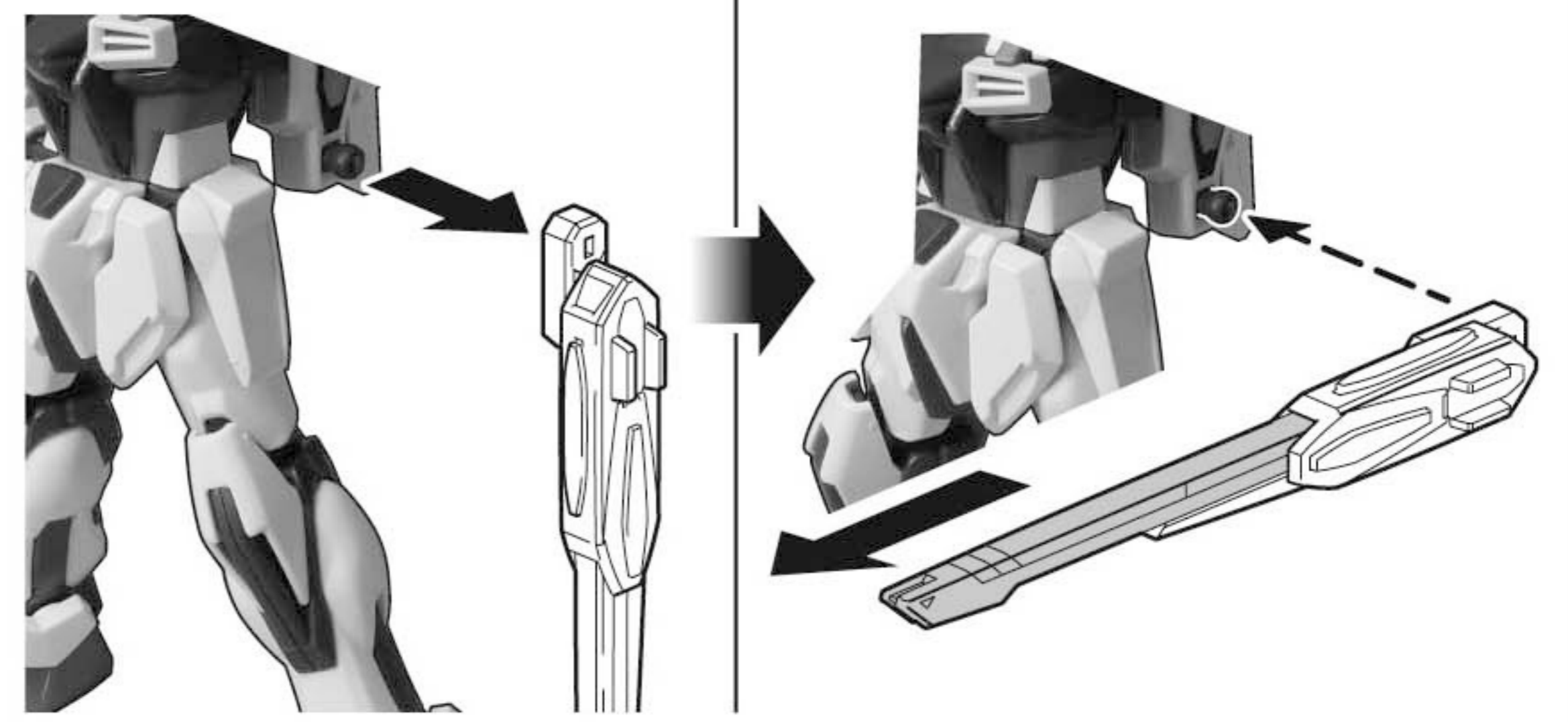
HG SEED シリーズ

- エールストライクガンダム
- ストライクルージュ+I.W.S.P.
- オオワシカツキガンダム
- シラヌイカツキガンダム
- ストライクノールガンダム
- パーフェクトストライクガンダム



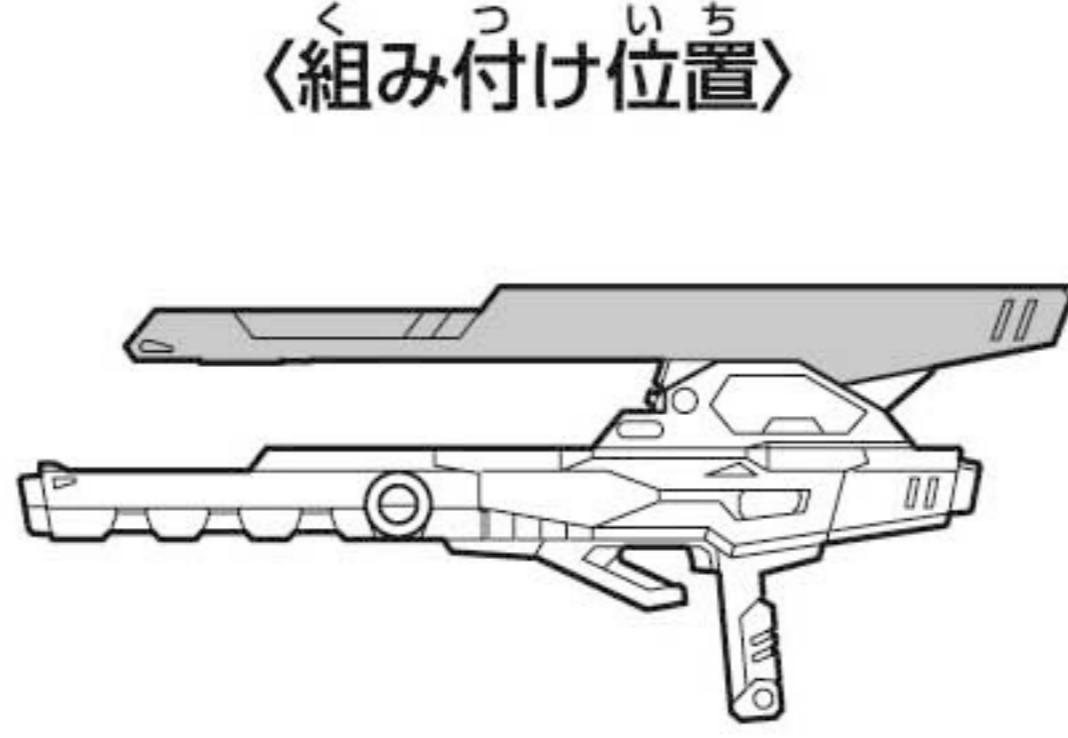
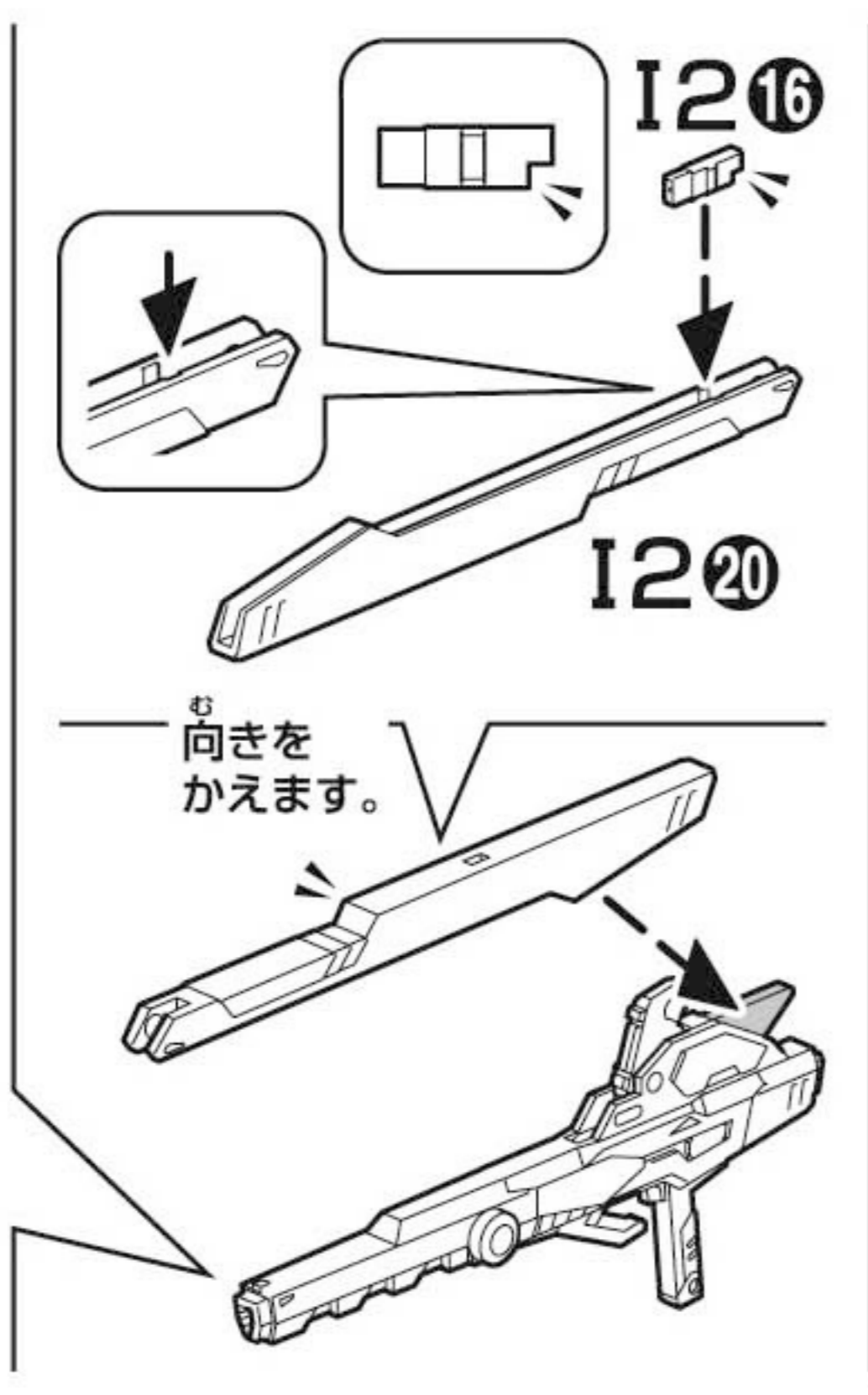
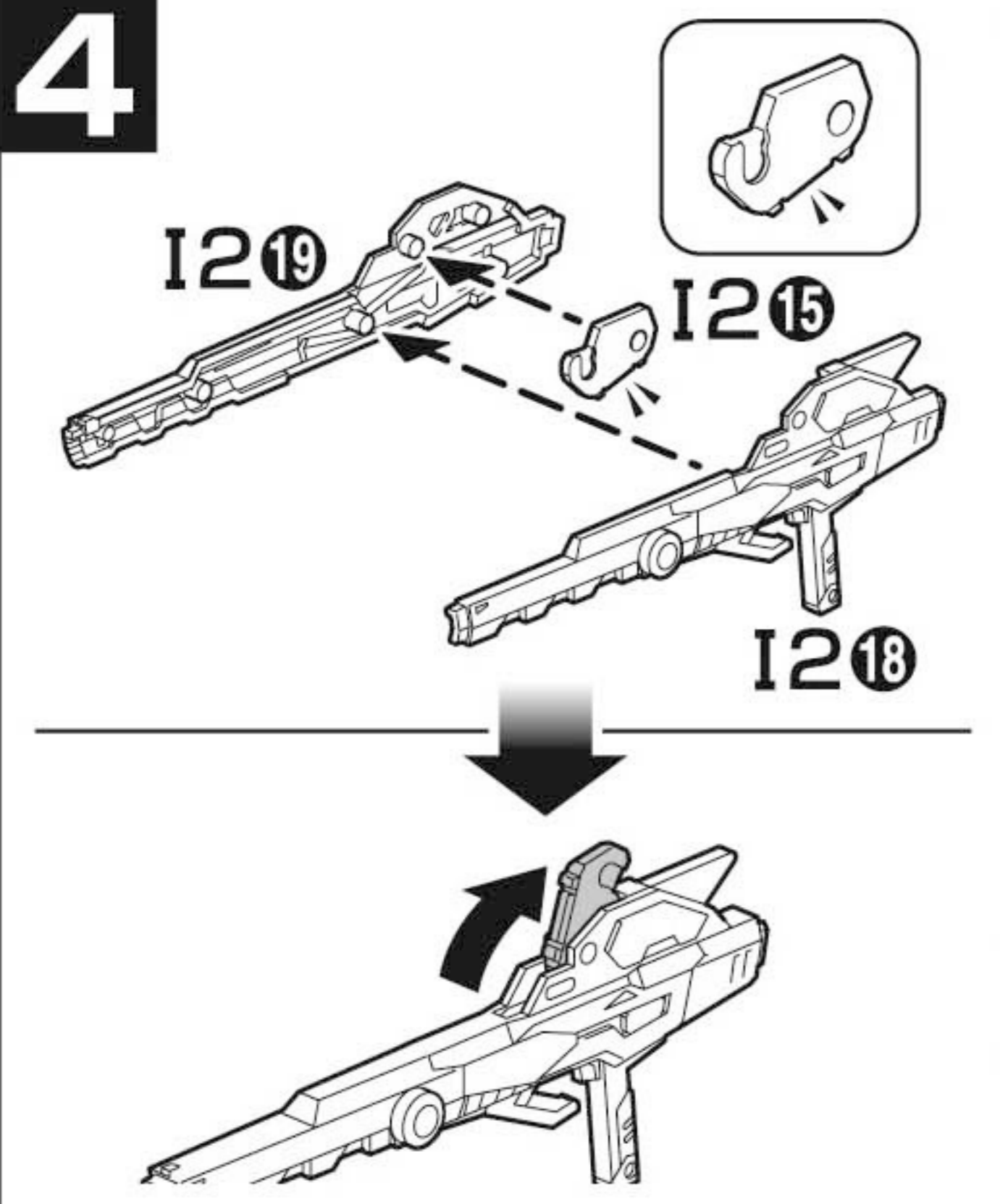
3

(反対側も同じように動かす)

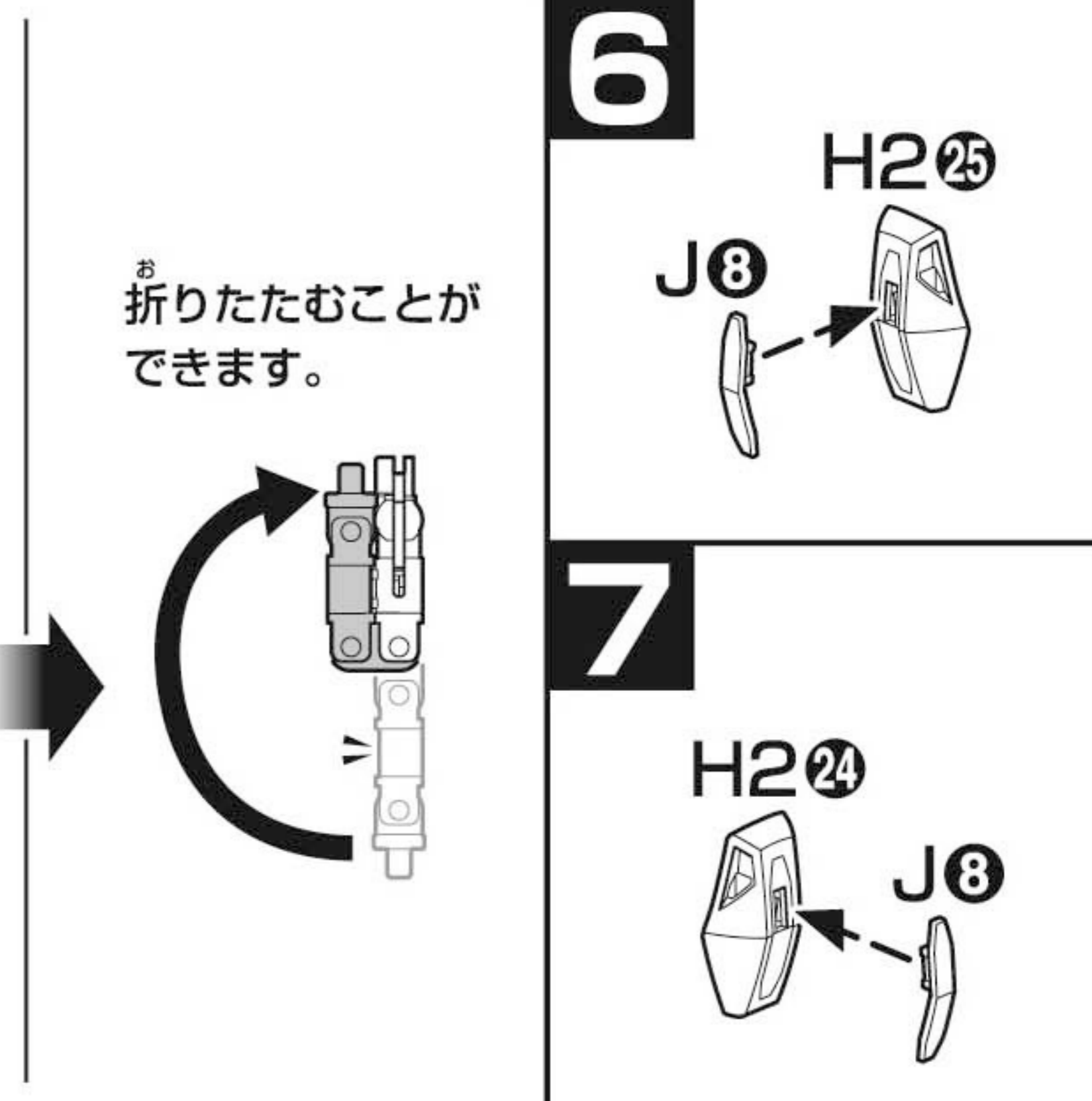
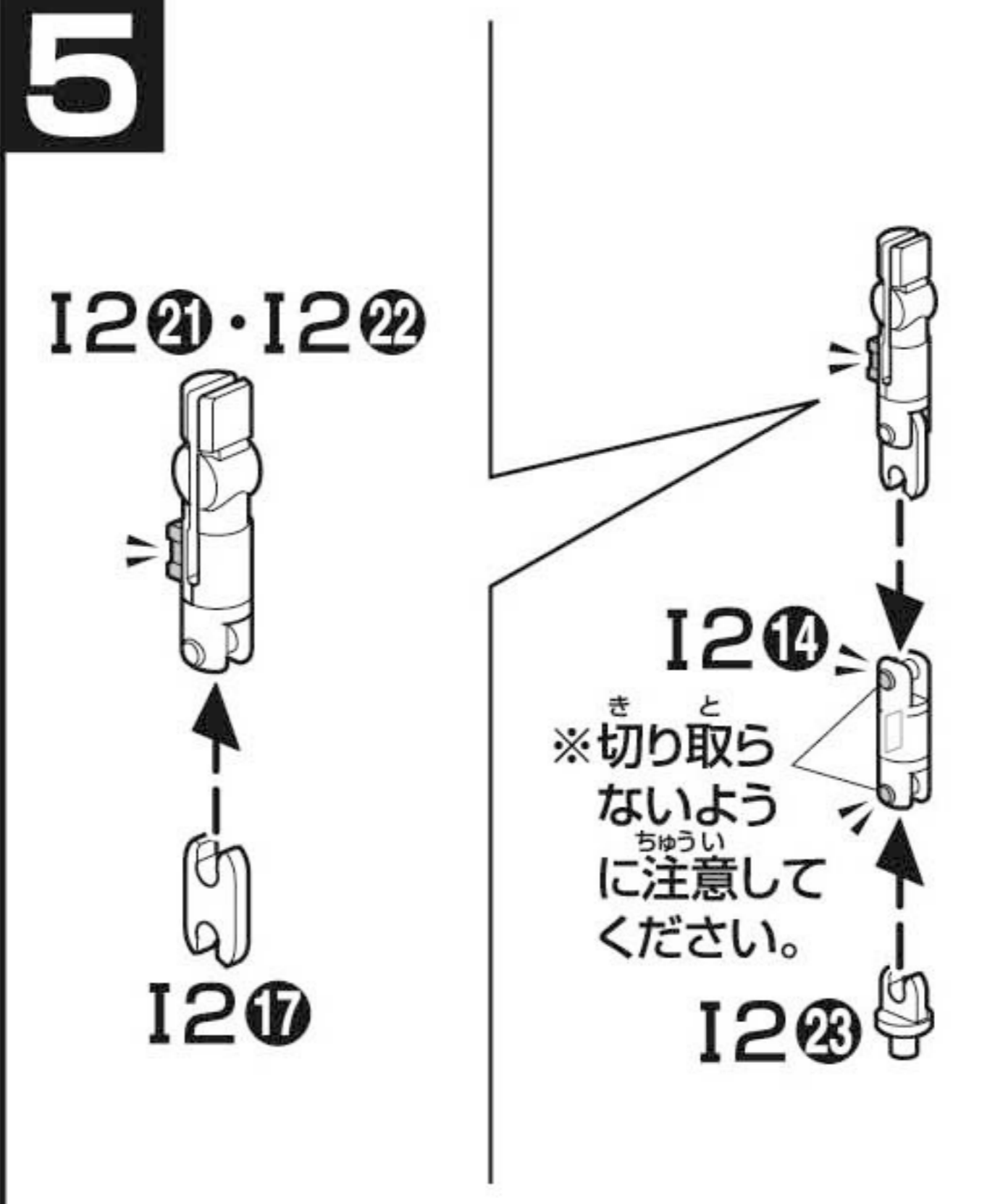


※MSオリジナルウェポンの組み立て ※形状により取り付けられない商品がございます。

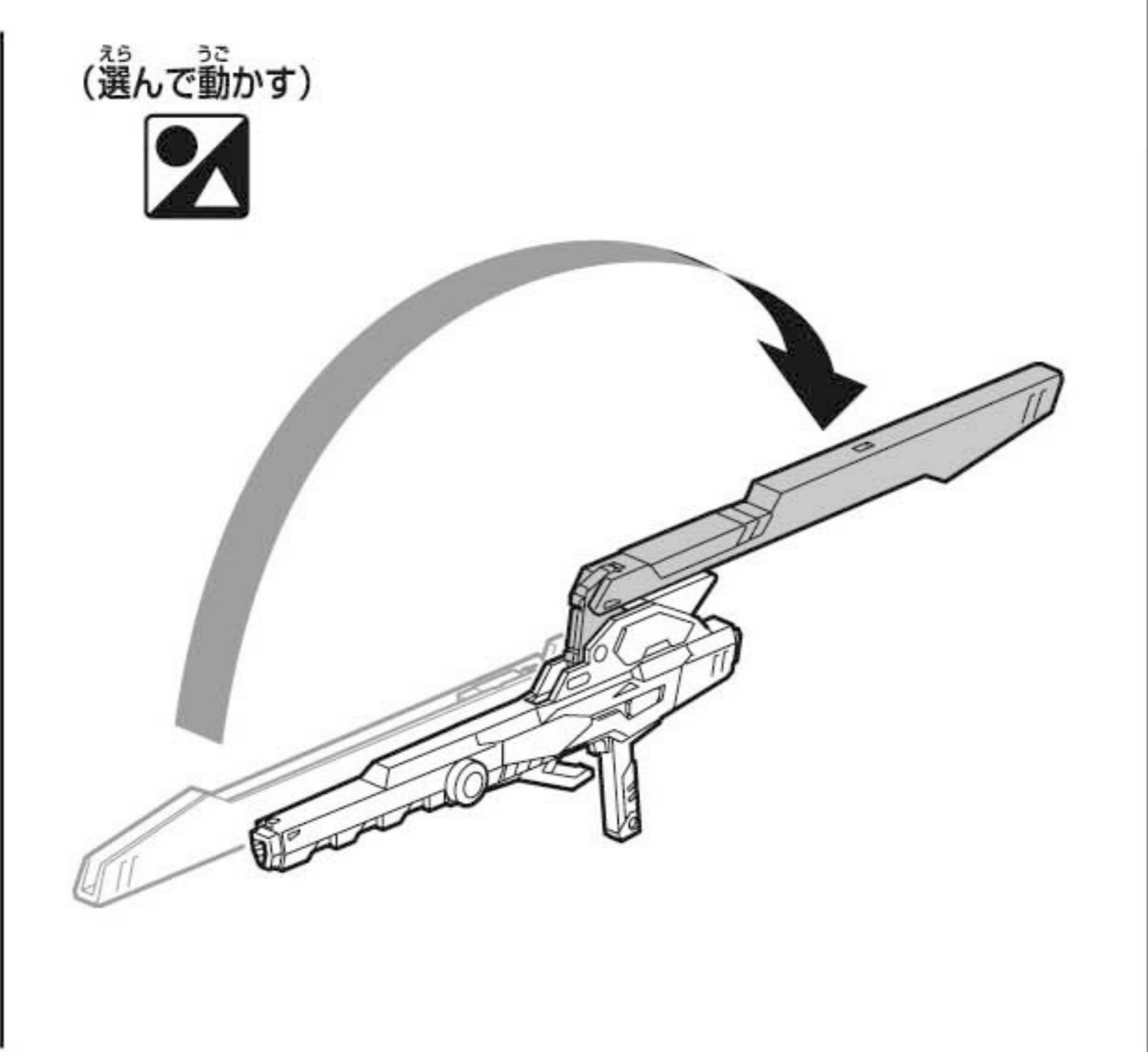
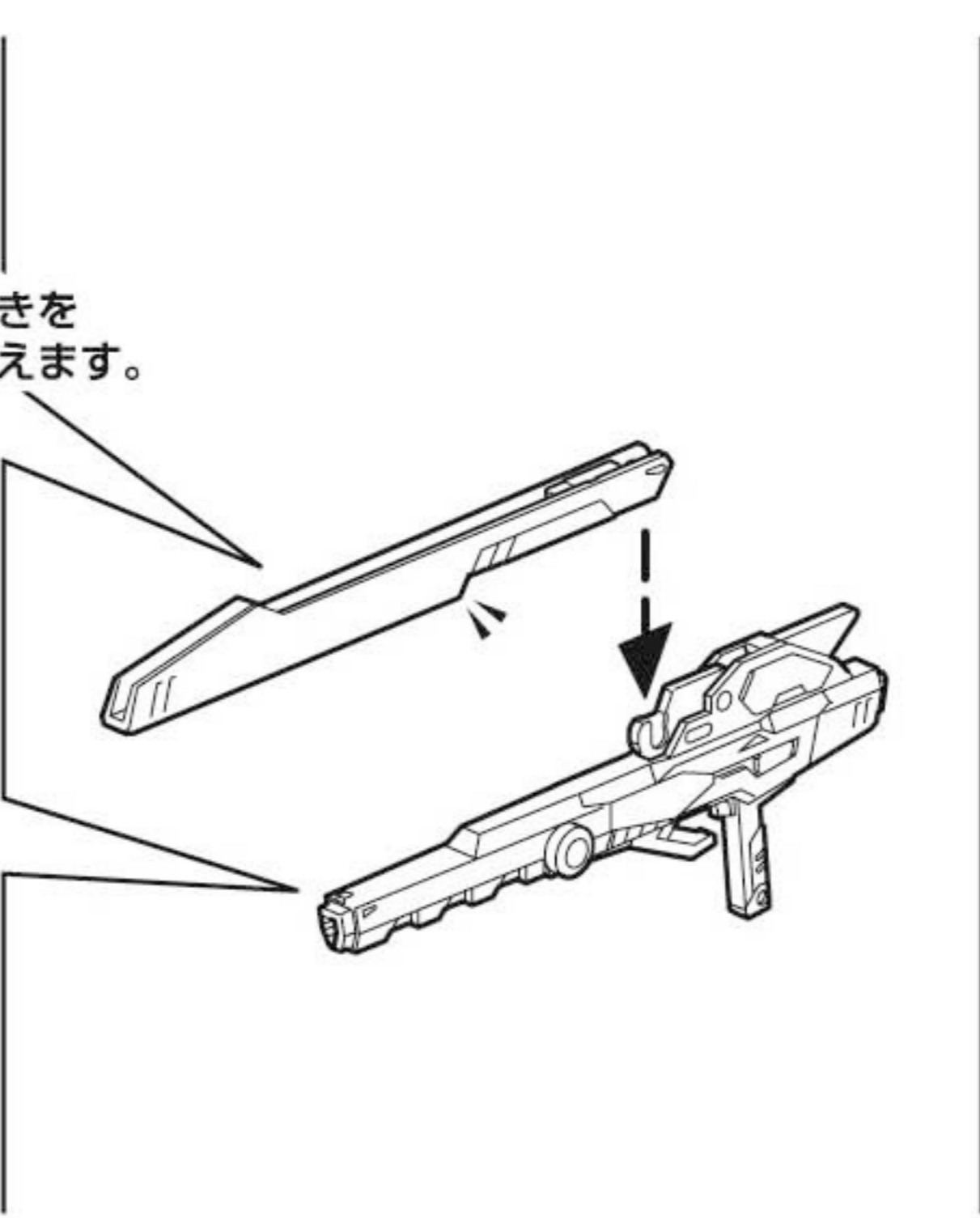
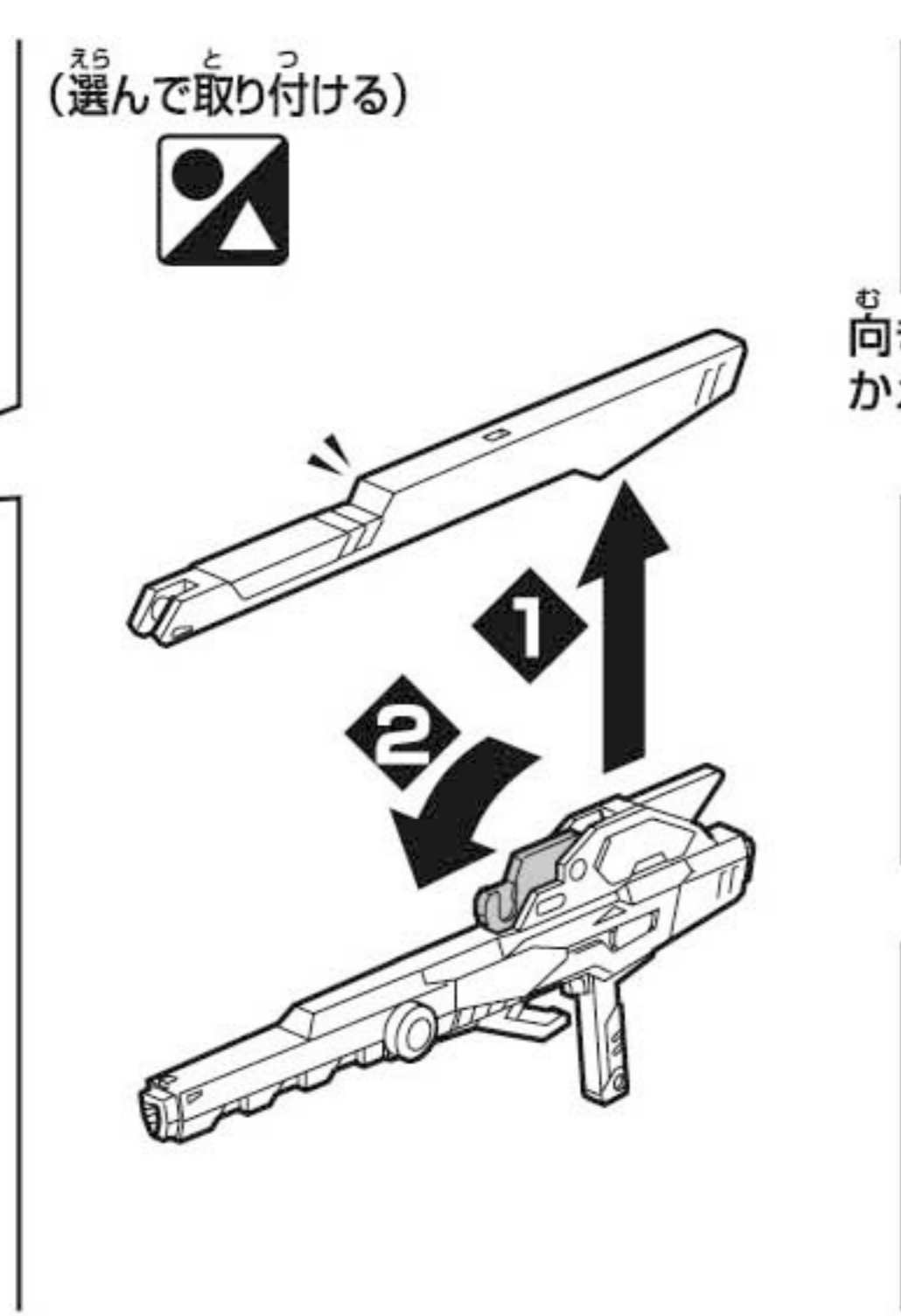
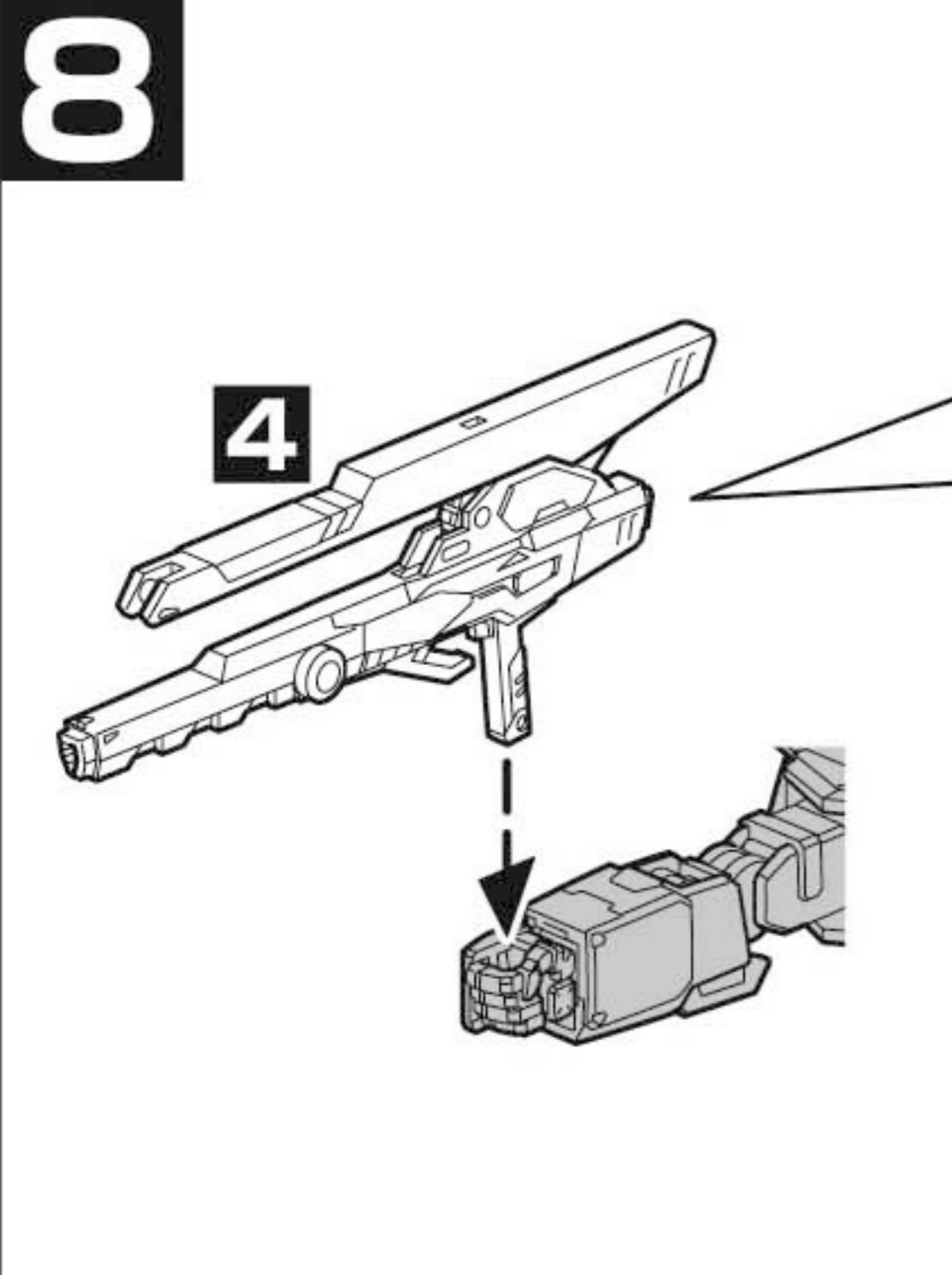
4



5



8



9 <ジョイントパーツ>

EF2② EF2⑥ EF2⑥

このパーツはご自由にお使いください。

<アクセサリパーツ>

6 7

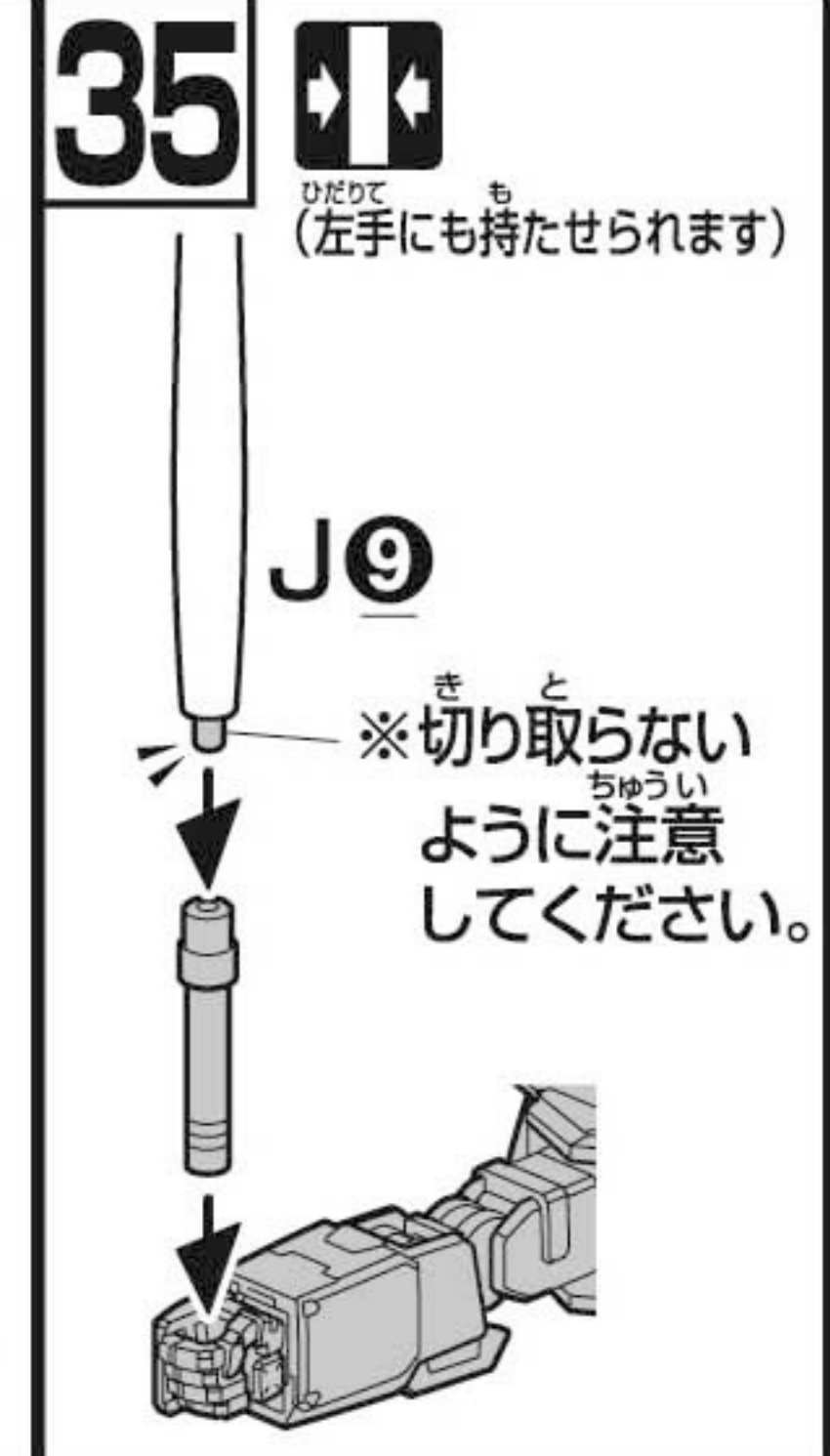
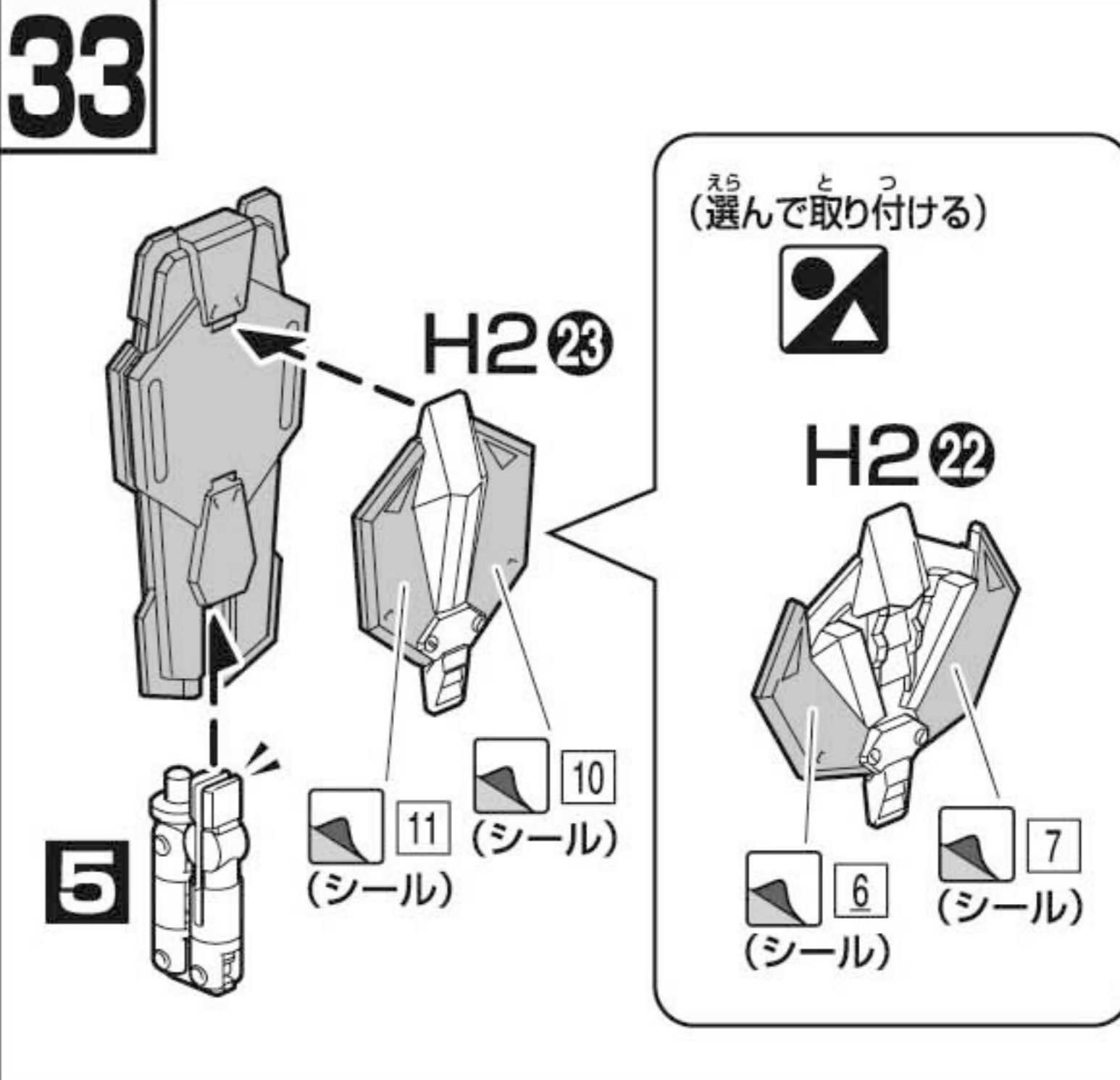
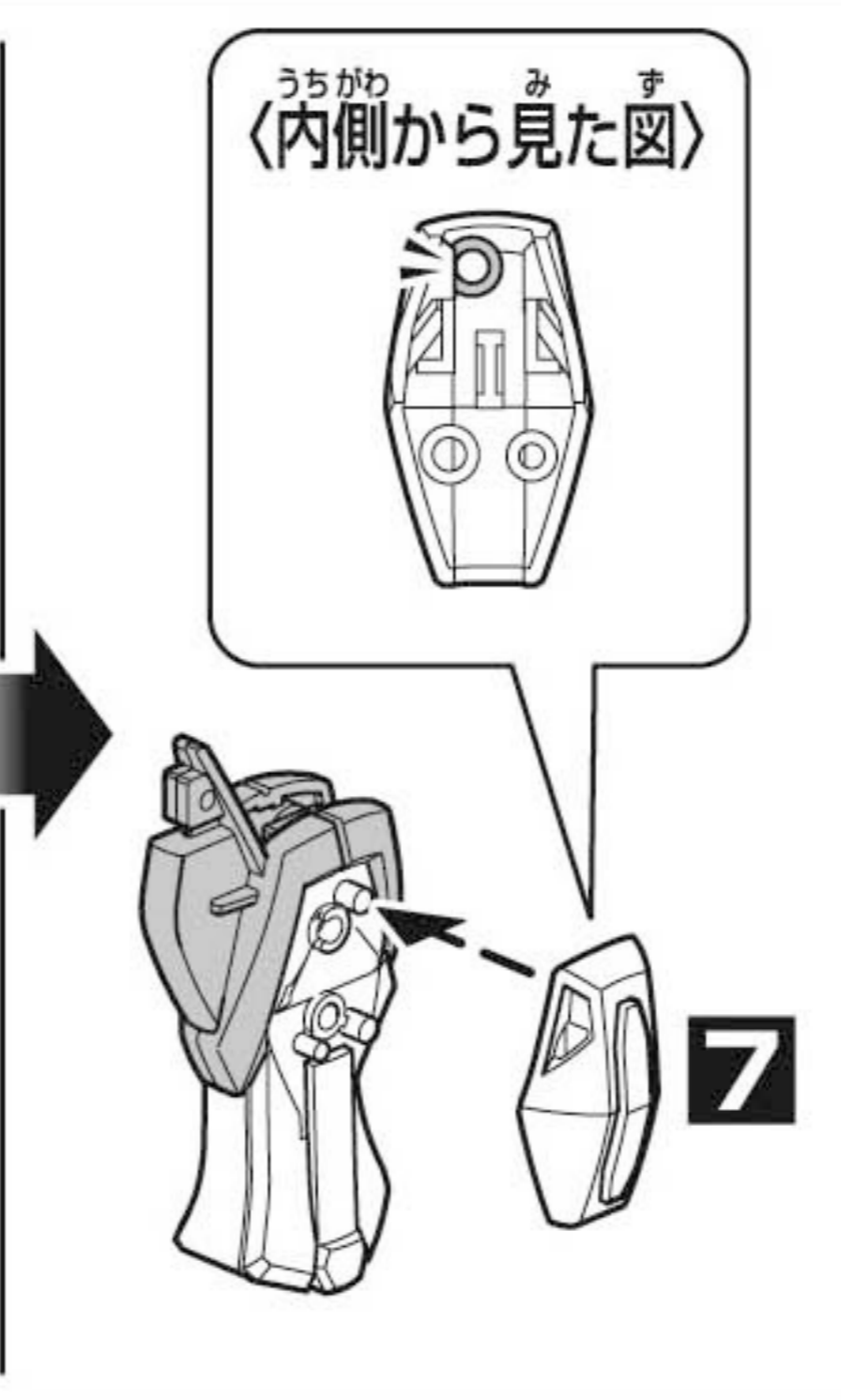
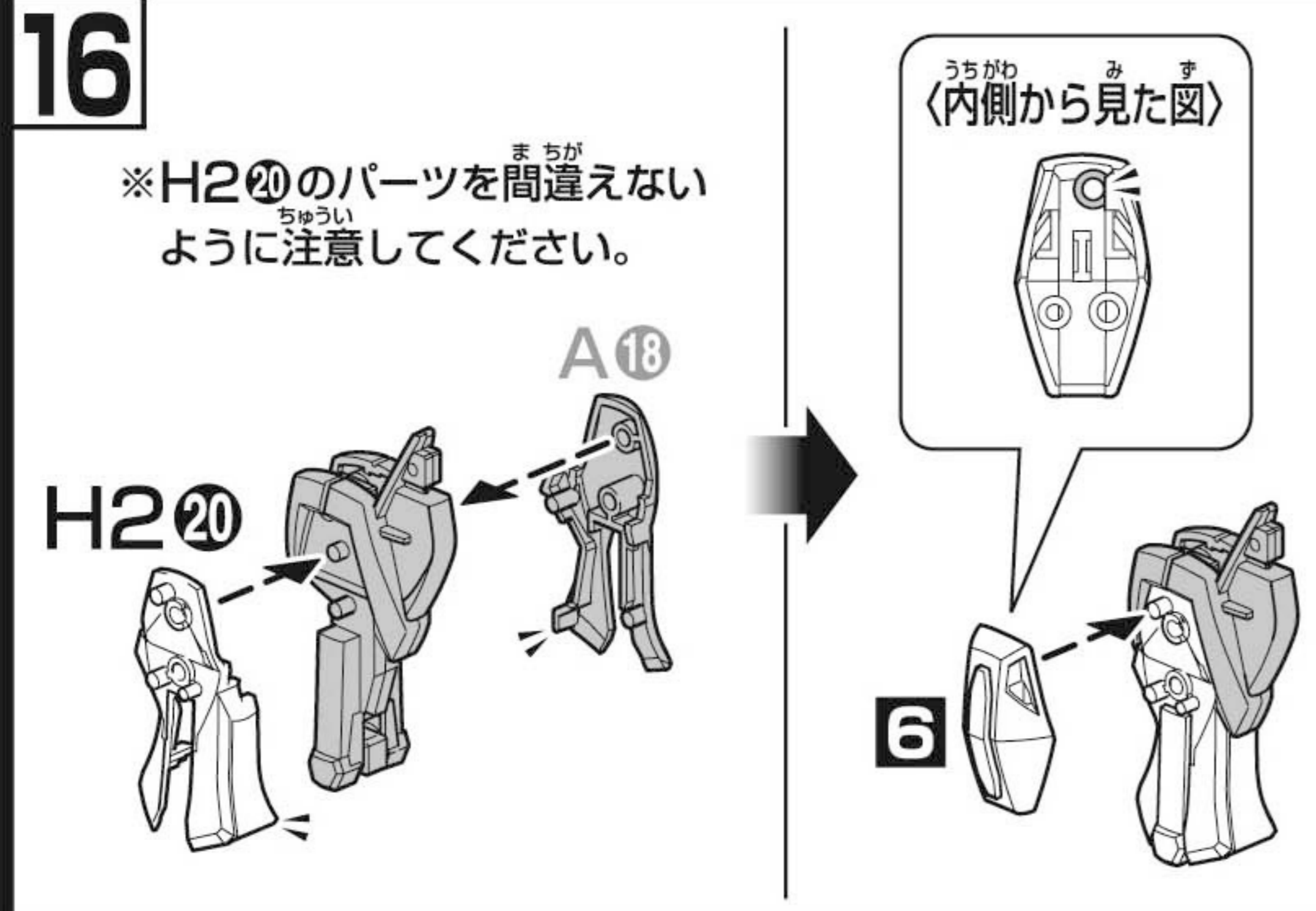
このパーツはご自由にお使いください。

HGBF ビルドストライクガンダム フルパッケージ (別売り) をスタービルドストライクガンダム に組み立てることができます。

※HGBF ビルドストライクガンダム フルパッケージの組み立て 16、20、33、35 を下の組み立てでおこないます。

※組み立て済のHGBF ビルドストライクガンダム フルパッケージを使用すると、パーツを破損する恐れがあります。

16



パーツリスト (X印は使用しないパーツです。)

Hパーツ (スチロール樹脂: PS)

H2パーツ (スチロール樹脂: PS)

Iパーツ (スチロール樹脂: PS)

Jパーツ (スチロール樹脂: PS)

EF2パーツ (スチロール樹脂: PS)

I2パーツ (スチロール樹脂: PS)

(PC-7) (ポリエチレン: PE)

●ホイルシール……………1

COLOR GUIDE

※よりリアルに仕上げたい方は、下の基本色をご覧ください。
 ※塗装にはより安全な「水性塗料」のご使用をおすすめします。
 ※カラー配合は参考値です。お客様の好みでご利用ください。

本体等ホワイト部	ホワイト(100%)
ウイング等レッド部	モンザレッド(100%)
キャノン等グレー部	グレー(90%)+ブラック(10%)
インテーク部	イエロー(70%)+ホワイト(30%)+オレンジイエロー(少量)
キャノピーオレンジイエロー部	オレンジイエロー(100%)+ホワイト(少量)

※ここに掲載している情報は2014年1月現在のものです。