

警告 (けいこく)

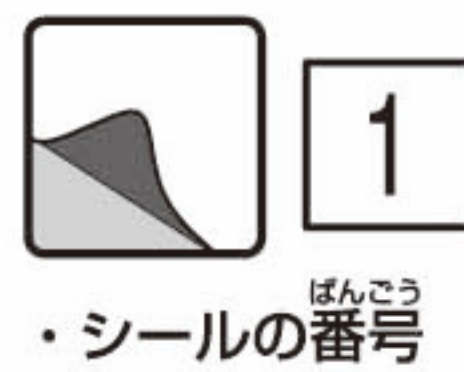
保護者の方へ 必ずお読みください。

- 小部品があります。誤飲・窒息の危険がありますので、3才未満のお子様には絶対に与えないでください。

注意 (ちゅうい)

- 縁部が鋭い箇所がありますので、注意してください。
- 先端が尖っている箇所がありますので、注意してください。
- 部品はきれいに切り取り、切り取ったあとのクズは捨ててください。
- 袋を頭からかぶったり、顔を覆ったりしないでください。窒息する恐れがあります。

組み立て中に注意する箇所



《組み立てる時の注意》

- 組み立てる前に説明書をよく読みましょう。
- 部品は番号を確かめ、ニッパーなどできれいに切り取りましょう。
- 塗装にはより安全な「水性塗料」のご使用をおすすめします。

1 <シザーソード> <反対側から見た図>

(シール) 1

A10 (切り取る)

2 <反対側から見た図>

(シール) 2

A216 (切り取る)

A214・A215

3

※連結できます。

1

4

※展開できます。

5 <レールガン>

B1 B2 B3

10 11

反対側に貼るシール

組み立てた後 (シール) 12

6 <スプレーガン>

A217 A222・A223

7 <カートリッジ>

A224 A225 A230

8

A218

9

7

(選んで取り付ける)

A218

10 <シールドニッパー>

反対側から見た図

(シール) 5

A17 A18 A19

11 <反対側から見た図>

(シール) 7

A110 A111

12 <バッキングラム>

A13 A14 A16

13

(シール) 6

A219 A220

向きをかえます。

A221

11

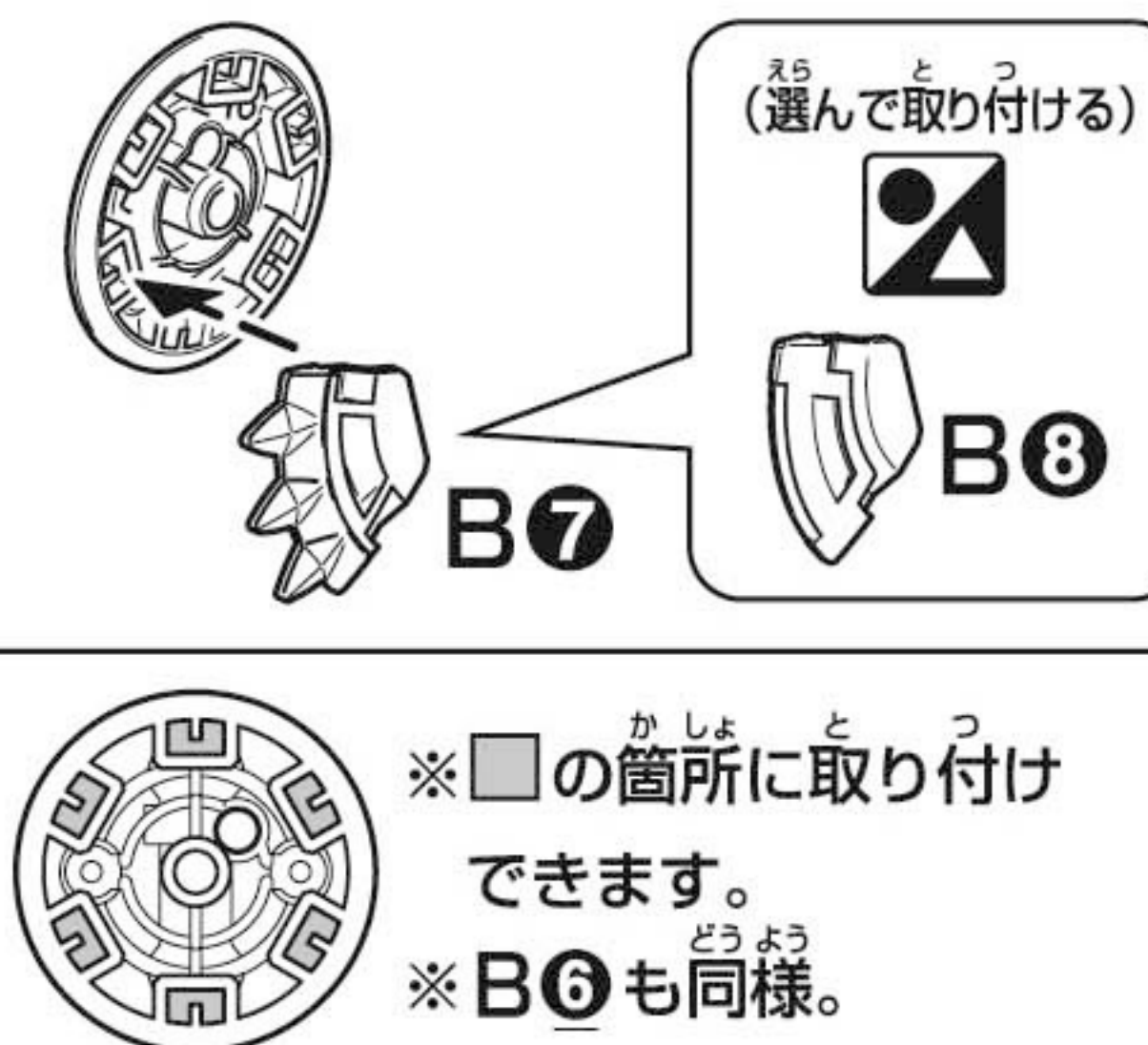
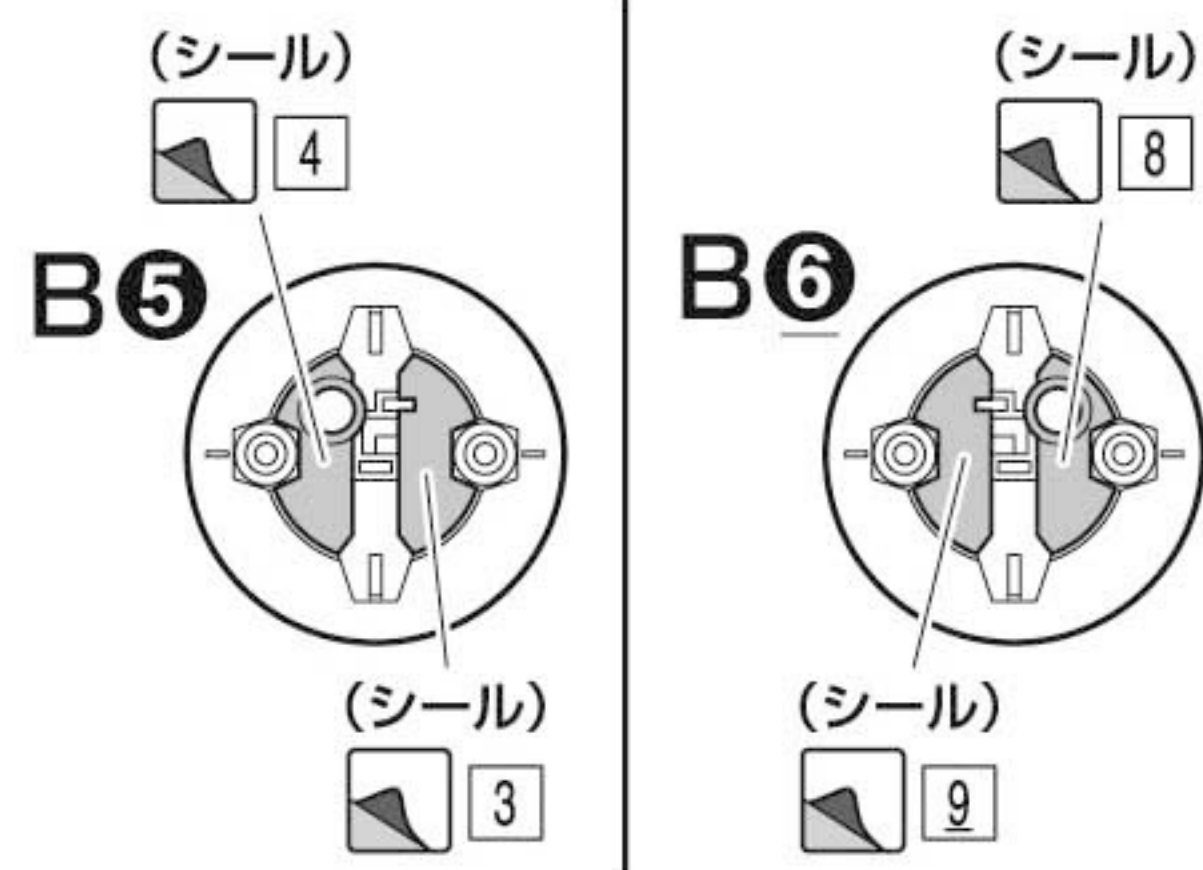
※展開できます。

12 <バッキングラム>

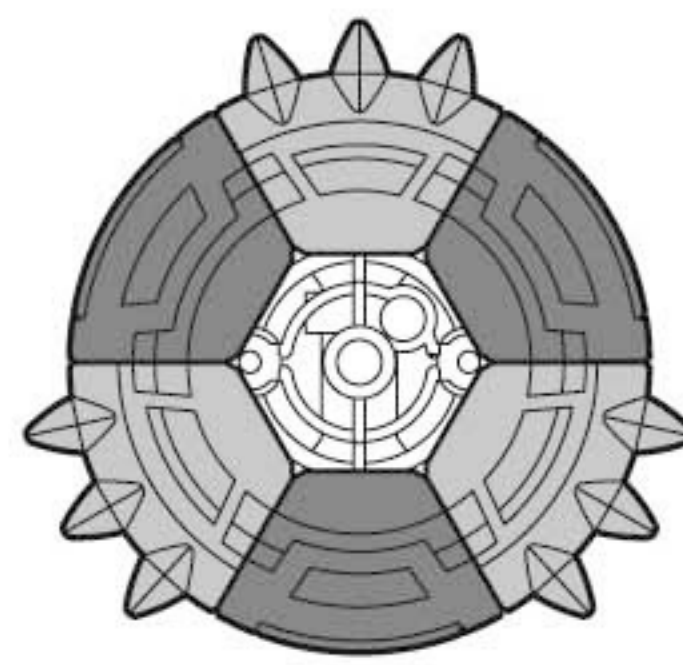
※各パーツは形状に合わせて取り付けます。

A13 A16 A21

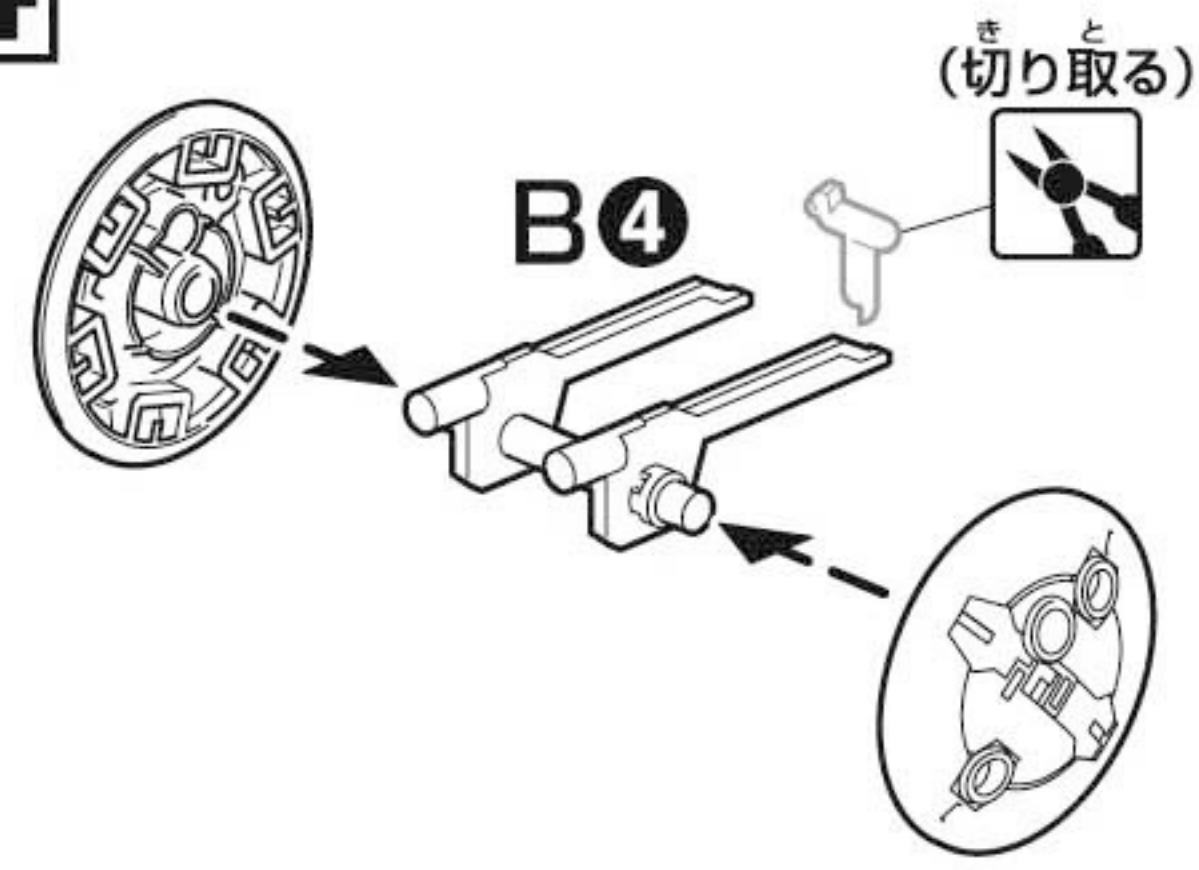
13 <レドームヨーヨー>



取り付け例



14



ハイパーガンプラバトルウェポンズを別売りのMSに取り付けてみよう! 取り付け例

※説明は一例です。※形状により取り付けられない商品がございます。

推奨MS (別売り) HGシリーズ
 ●HGBF スタービルドストライクガンダム プラフスキーウイング ●HGBF ザクアメイジング ●HGUC ドム/リックドム
 ●HGUC 黒い三連星ザク ●HGFC ノーベルガンダム ●HGAC ウイングガンダム
 ●HG SEED ガンダムアストレイ レッドフレーム (フライトユニット装備)

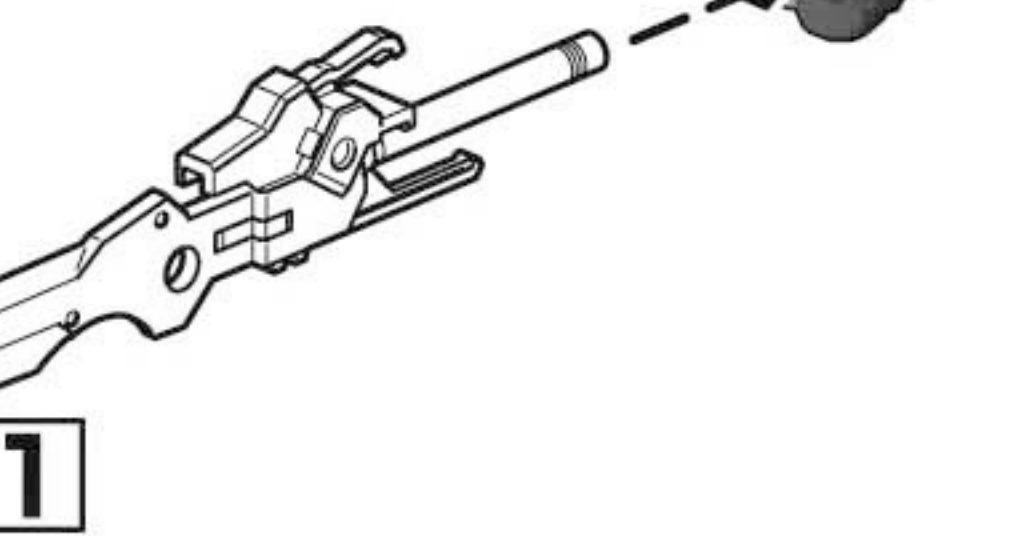
1 (選んで取り付ける)
 ●<スプレーガン>

HGBF スタービルドストライク
 ガンダム プラフスキーウイング
 (別売り)

●<レールガン>

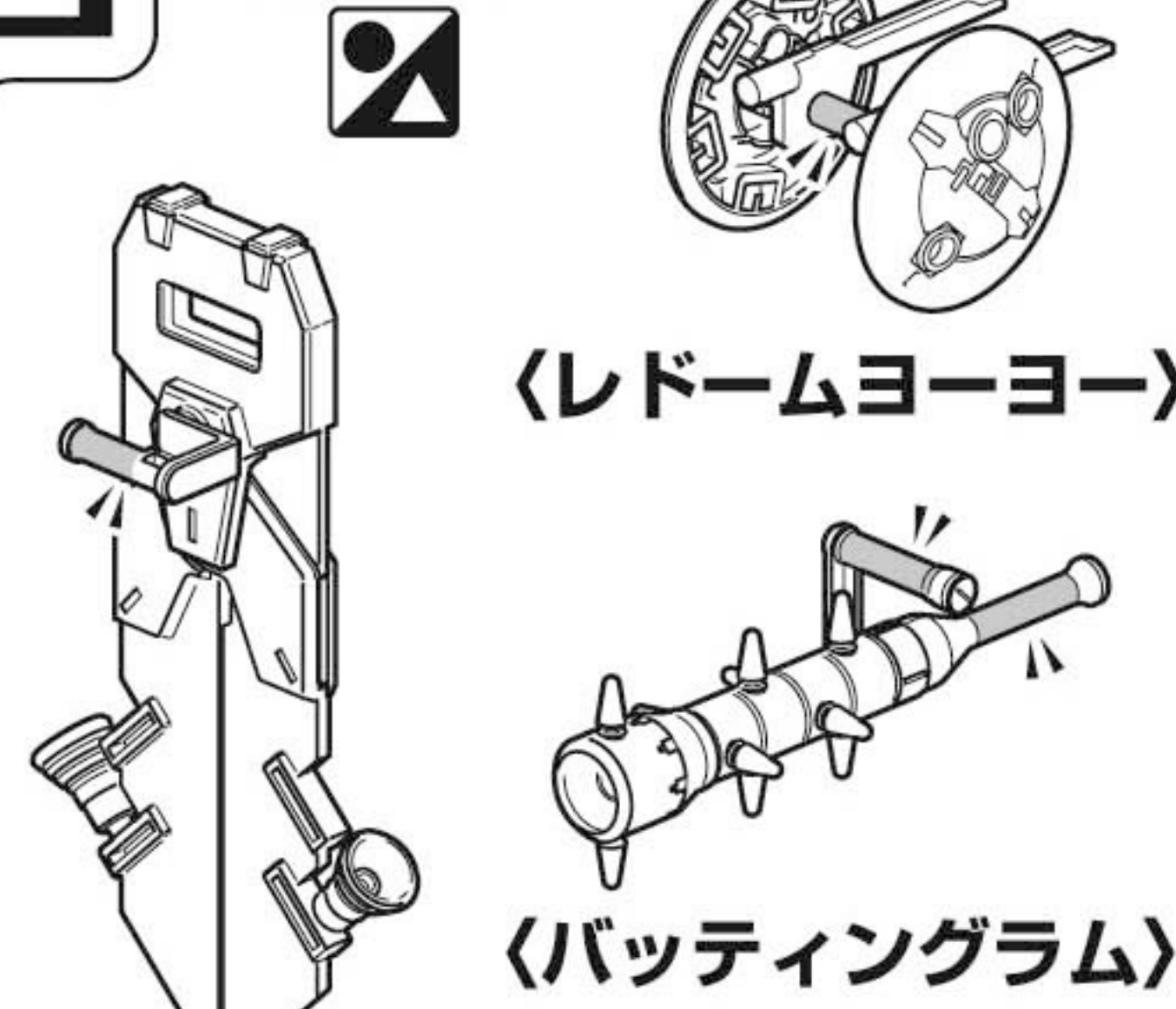
↑ ↓
 (両手にも持たせられます)

●<シザーソード>



2

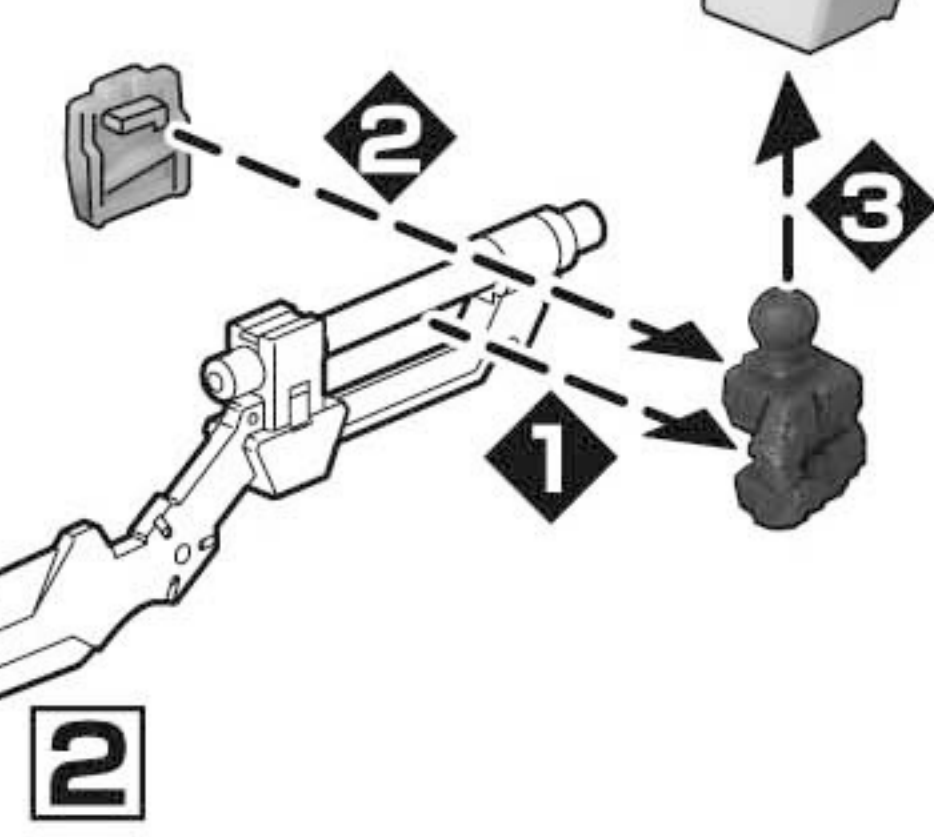
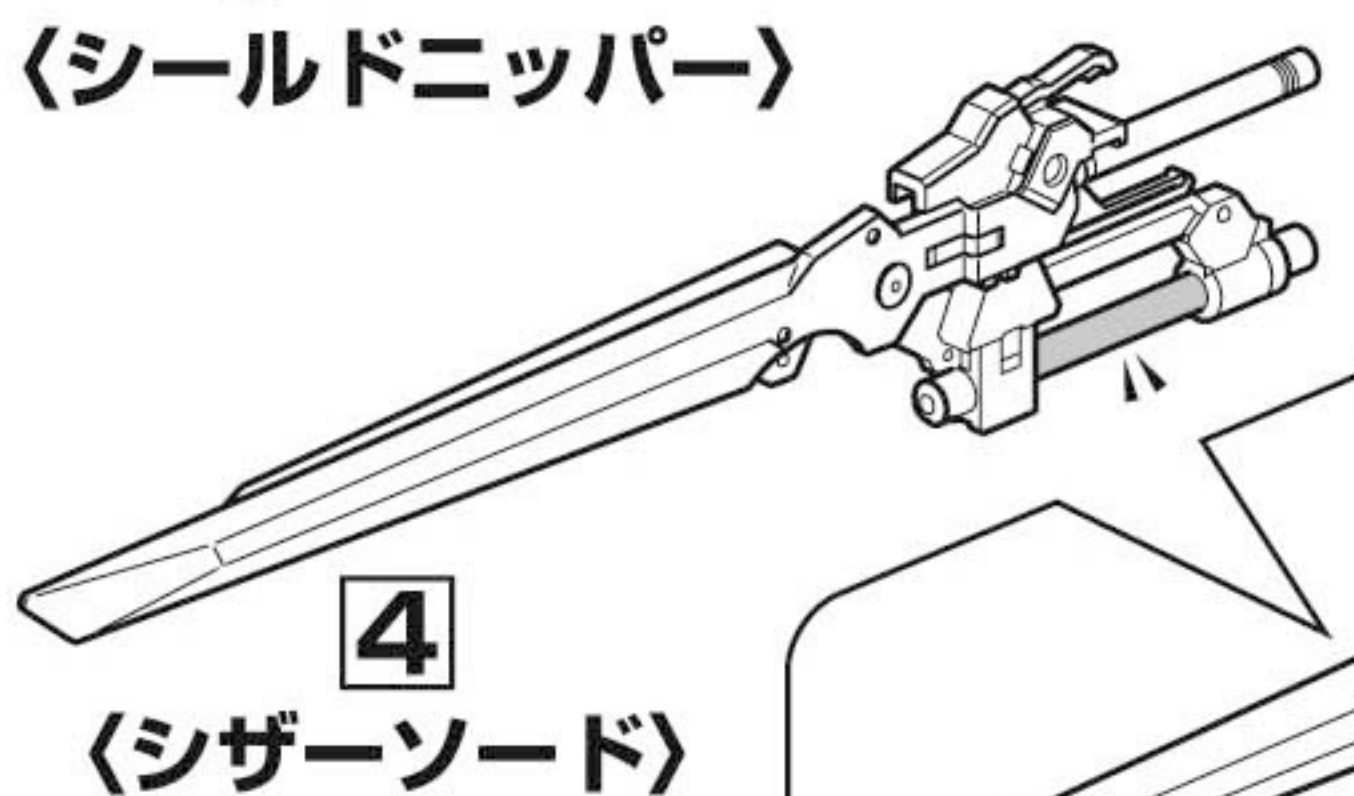
(選んで取り付ける)



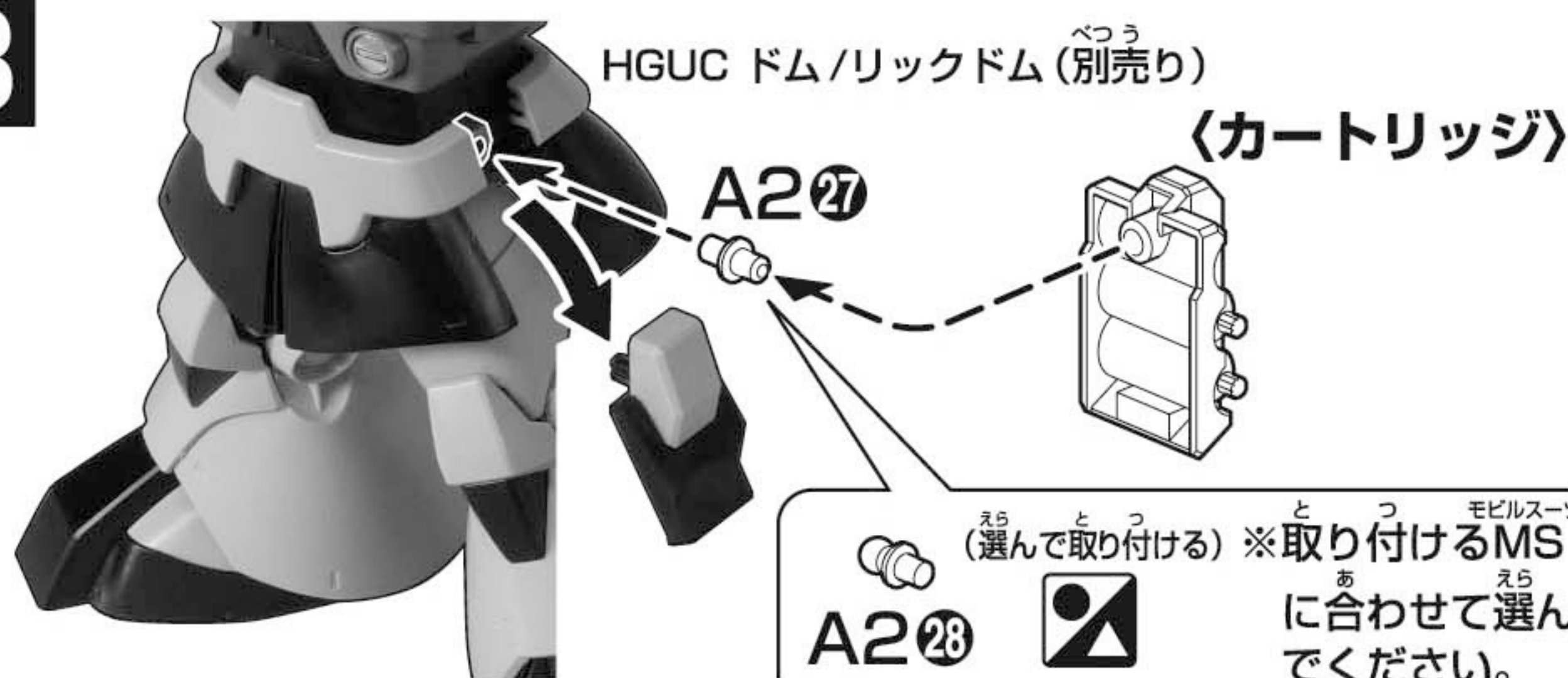
※手首を分解して取り付けます。

HGBF スタービルドストライク
 ガンダム プラフスキーウイング
 (別売り)

↑ ↓
 (両手にも持たせられます)



3



4



<ジョイントパーツ>

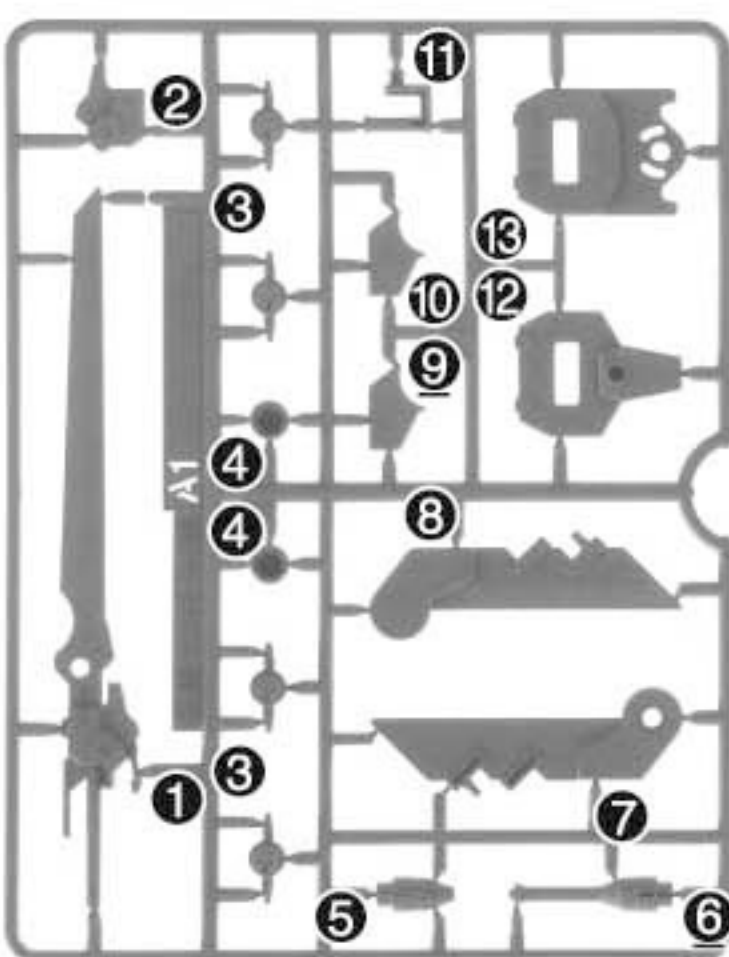


このパーツは取り付け用にご自由にお使いください。

パーツリスト

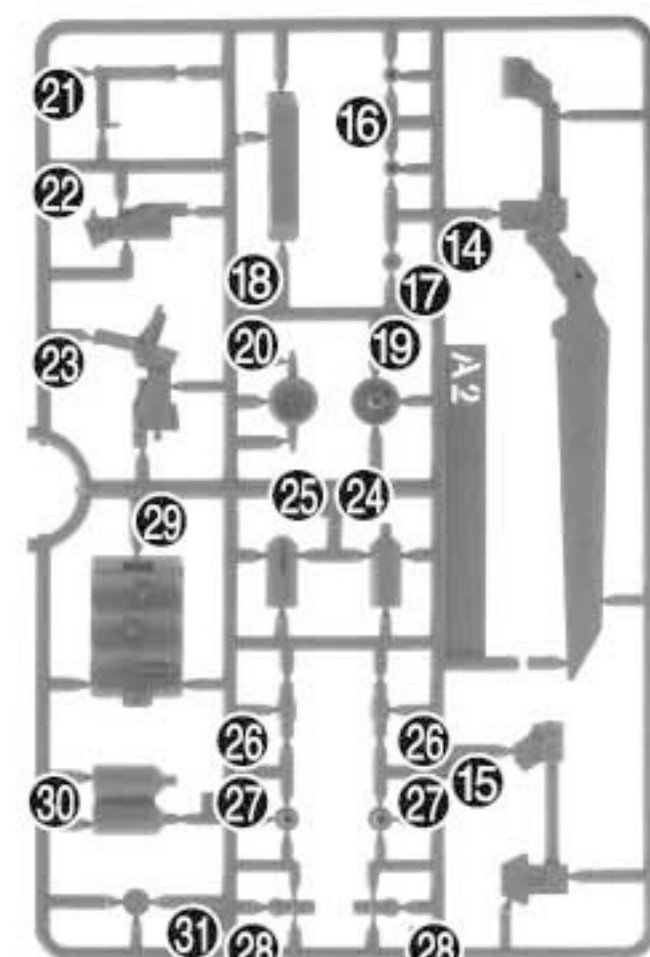
A1パーツ

(スチロール樹脂: PS)



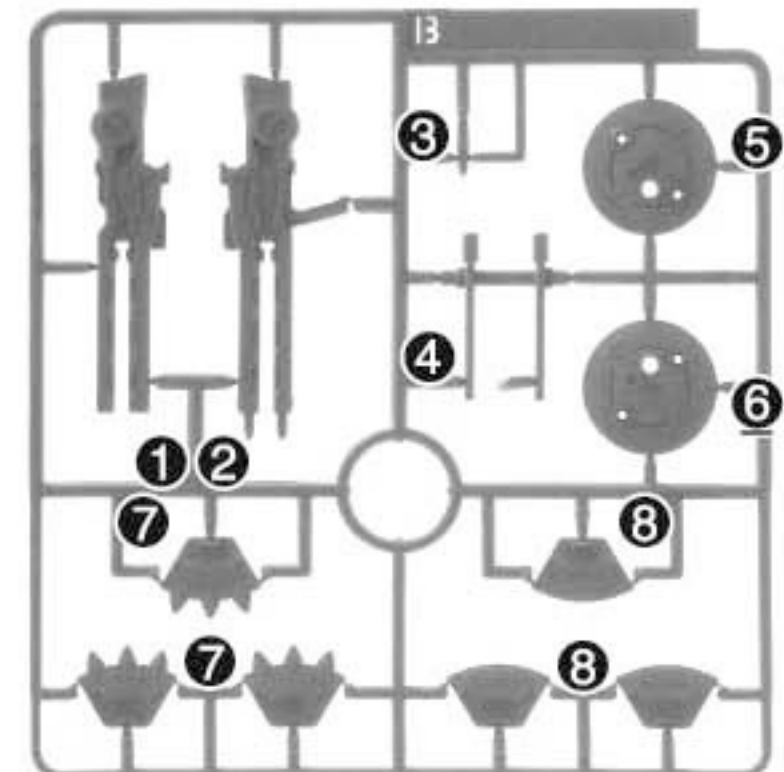
A2パーツ

(スチロール樹脂: PS)



Bパーツ

(スチロール樹脂: PS)



●ホイルシール……………1

COLOR GUIDE

※よりリアルに仕上げたい方は、下の基本色をご覧ください。
 ※塗装にはより安全な「水性塗料」のご使用をおすすめします。
 ※カラー配合は参考値です。お客様のお好みでご利用ください。

武器本体等ライトグレー部	ブルーグレー(80%)+ホワイト(20%)
武器本体等ダークグレー部	RLM74ダークグレー(100%)
レドームヨーヨー等ホワイト部	ホワイト(100%)
バッティングラム等イエロー部	クリームイエロー(100%)
レドームヨーヨー センサー等グリーン部	デイトナグリーン(100%)
レールガン センサー等レッド部	モンザレッド(100%)

※ここに掲載している情報は2014年1月現在のものです。