

警告 (けいこく)

保護者の方へ 必ずお読みください。

- 小部品があります。誤飲・窒息の危険がありますので、3才未満のお子様には絶対に与えないでください。

注意 (ちゅうい)

- 縁部が鋭い箇所がありますので、注意してください。
- 先端が尖っている箇所がありますので、注意してください。
- 部品はきれいに切り取り、切り取ったあとのクズは捨ててください。
- 袋を頭からかぶったり、顔を覆ったりしないでください。窒息する恐れがあります。

組み立て中に注意する箇所

x2

部品を数値の個数作ります



どちらかを選んで取り付ける



両側に同じパーツを取り付ける

《組み立てる時の注意》

- 組み立てる前に説明書をよく読みましょう。
- 部品は番号を確かめ、ニッパーなどできれいに切り取りましょう。
- 塗装にはより安全な「水性塗料」のご使用をおすすめします。

Sサイズハンドの組み立て

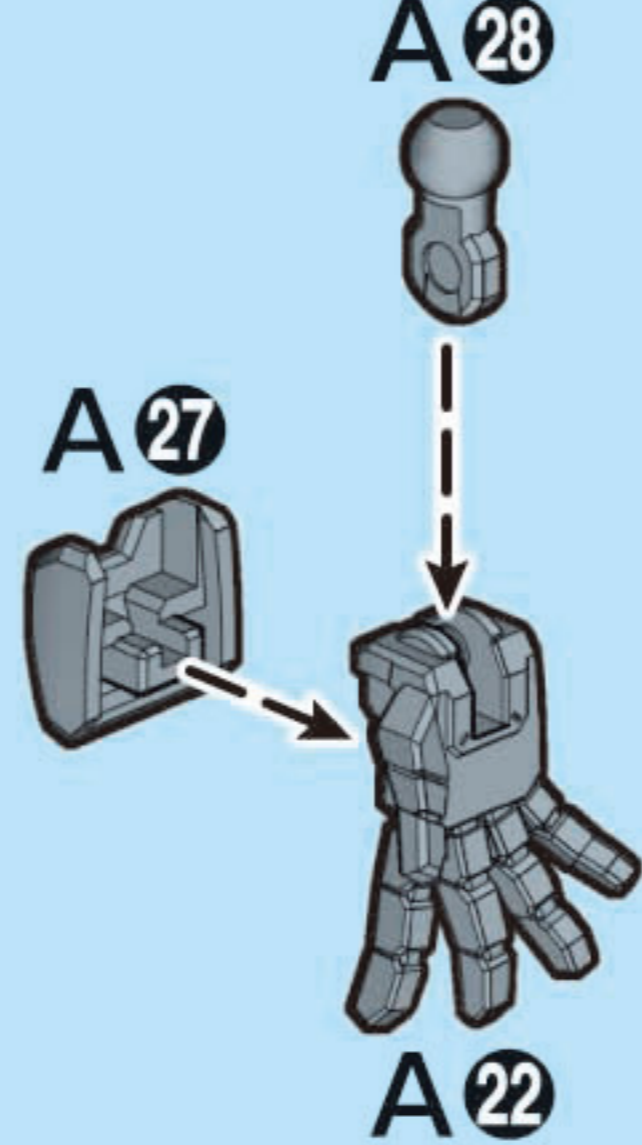
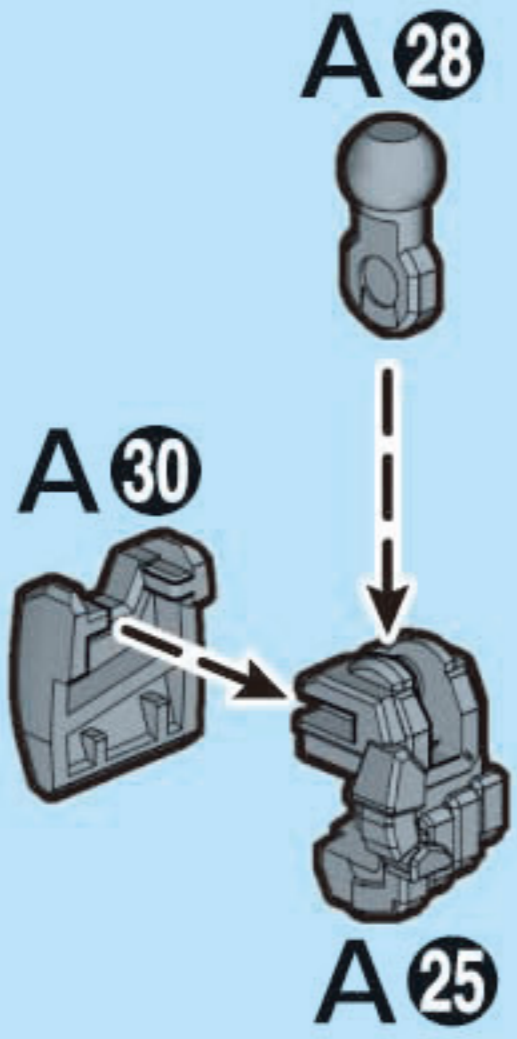
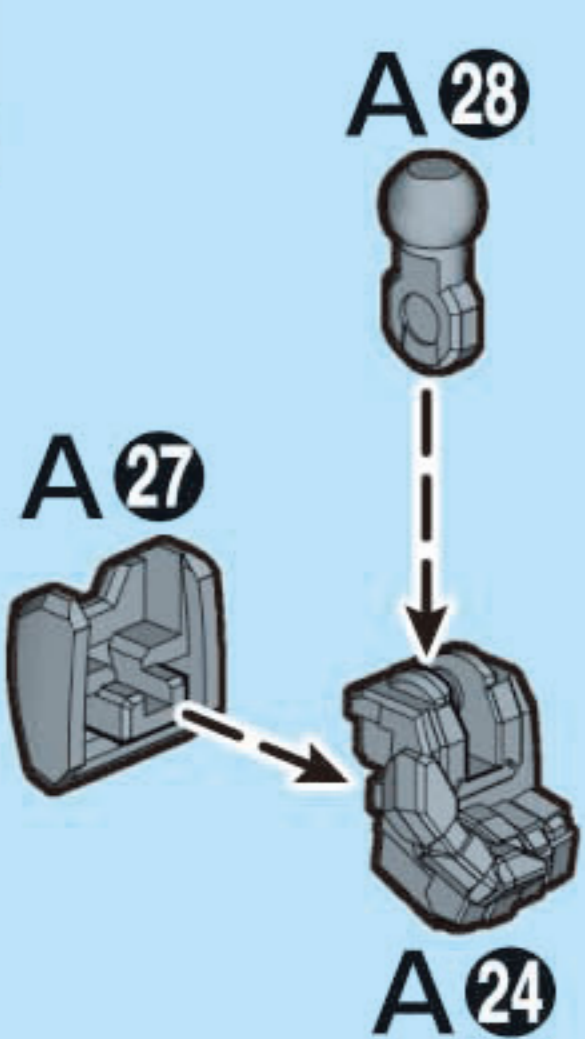
〈武器持ち手〉

〈平手〉

1

こぶして 〈拳手〉

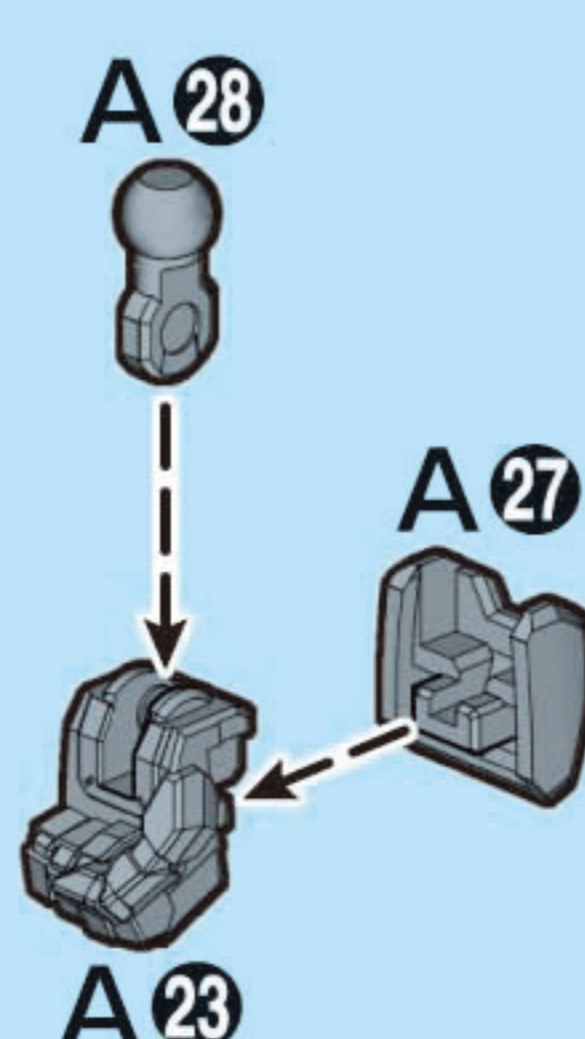
x2
2個作る



2

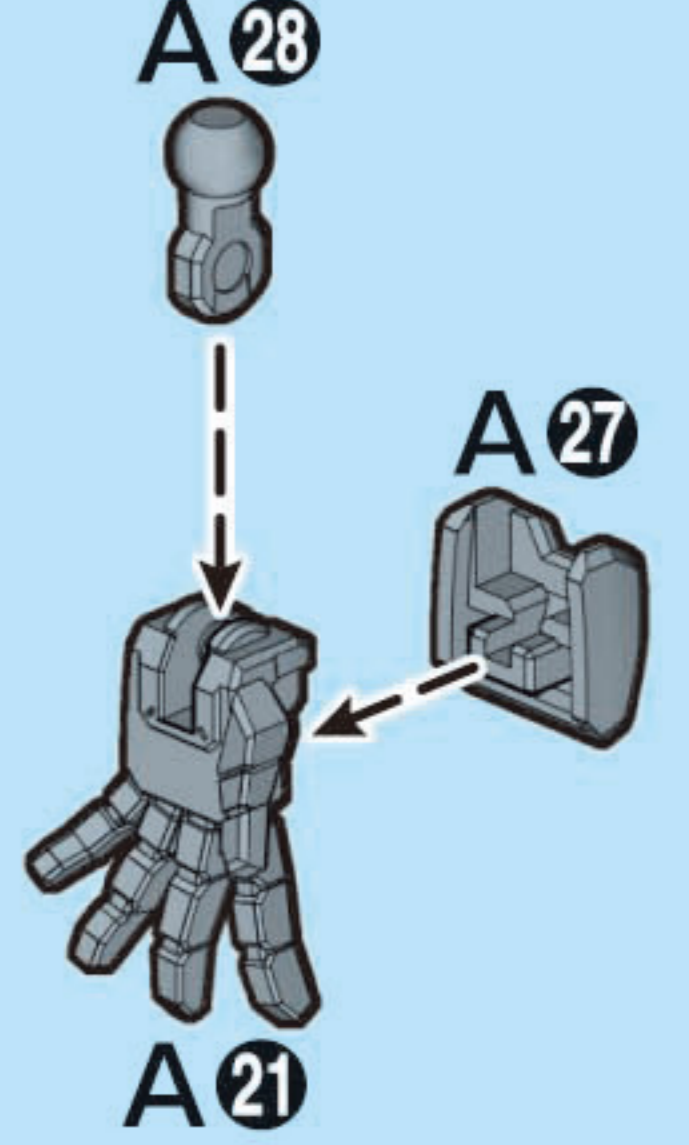
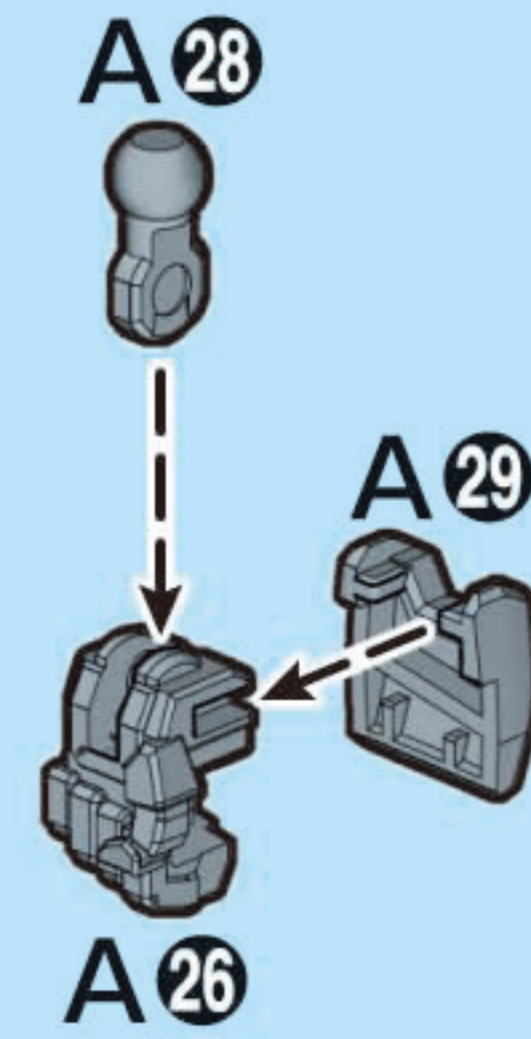
こぶして 〈拳手〉

x2
2個作る



〈武器持ち手〉

〈平手〉



Mサイズハンドの組み立て

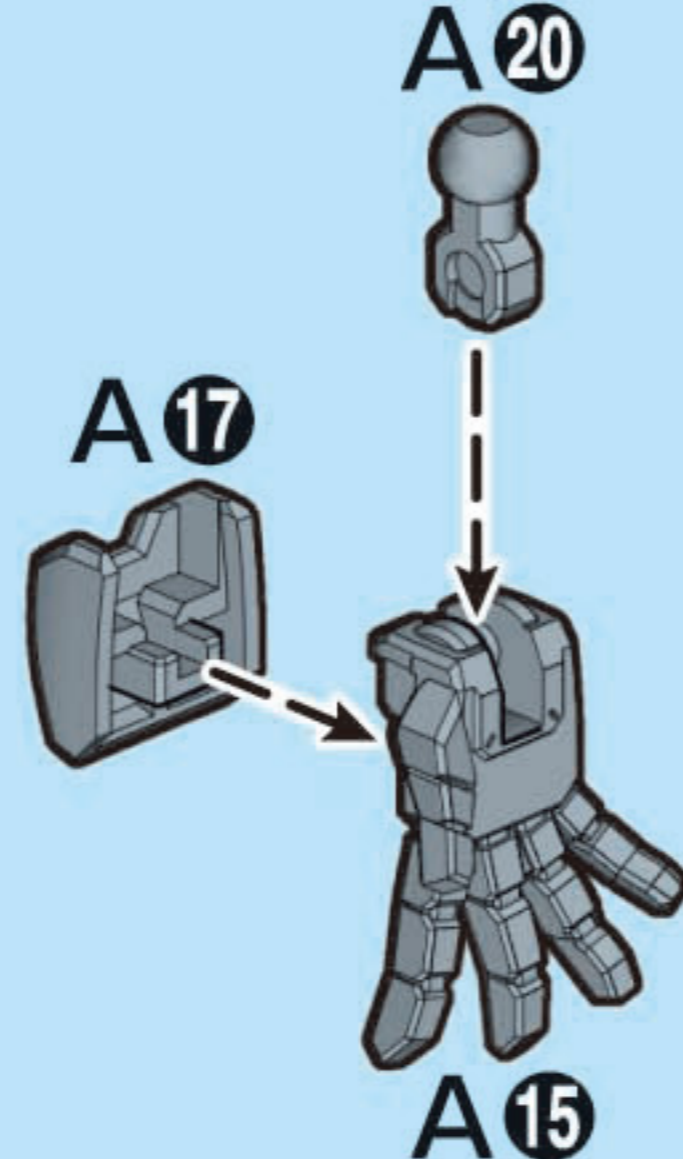
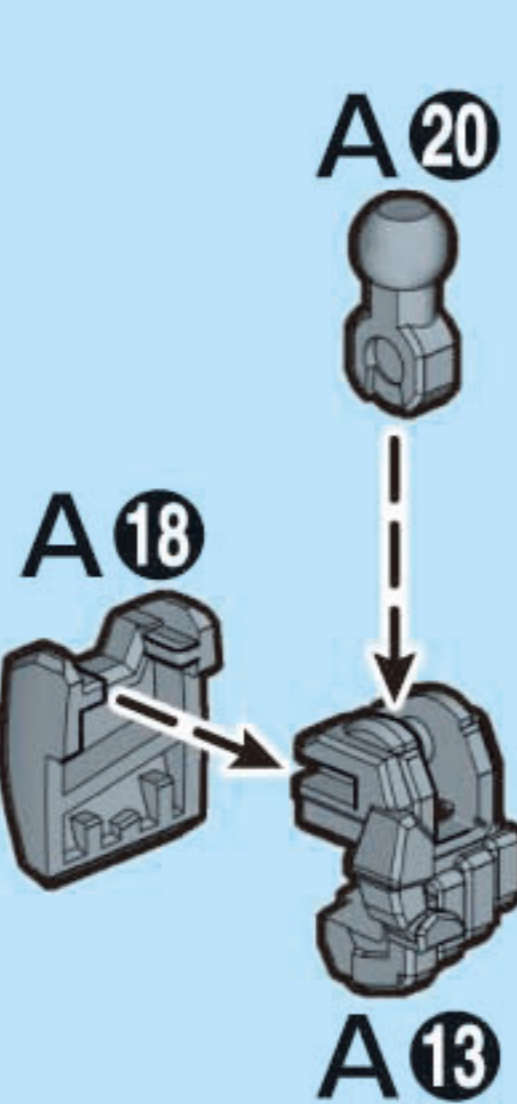
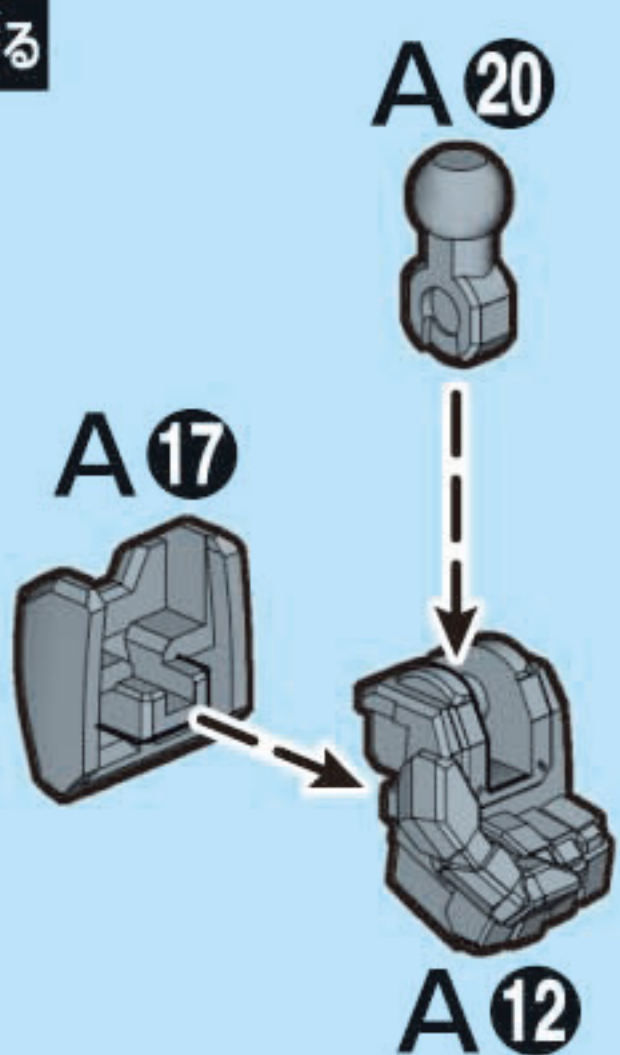
〈武器持ち手〉

〈平手〉

3

こぶして 〈拳手〉

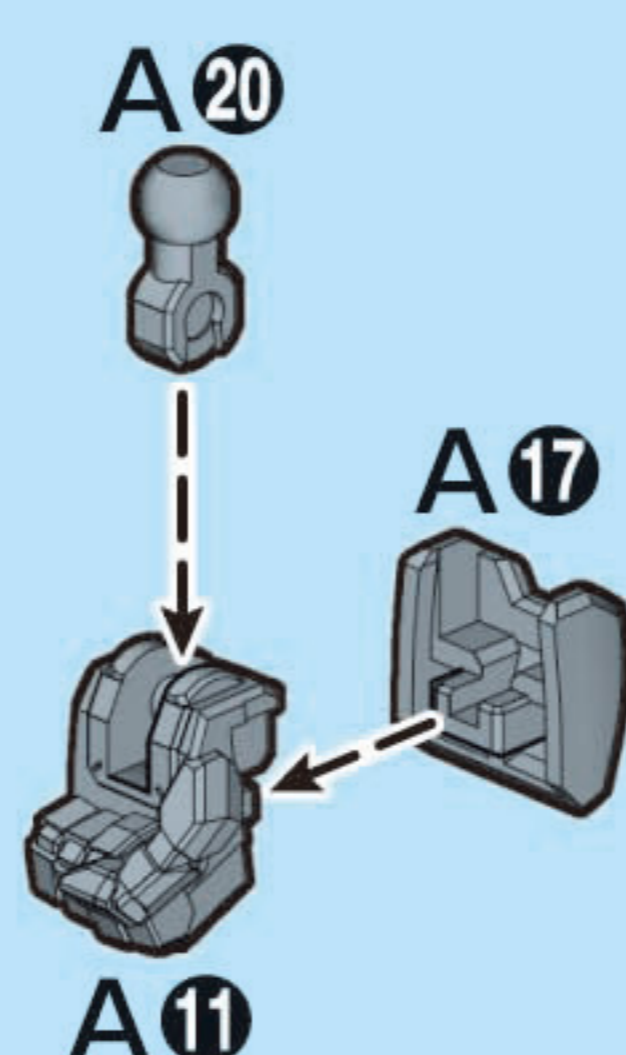
x2
2個作る



4

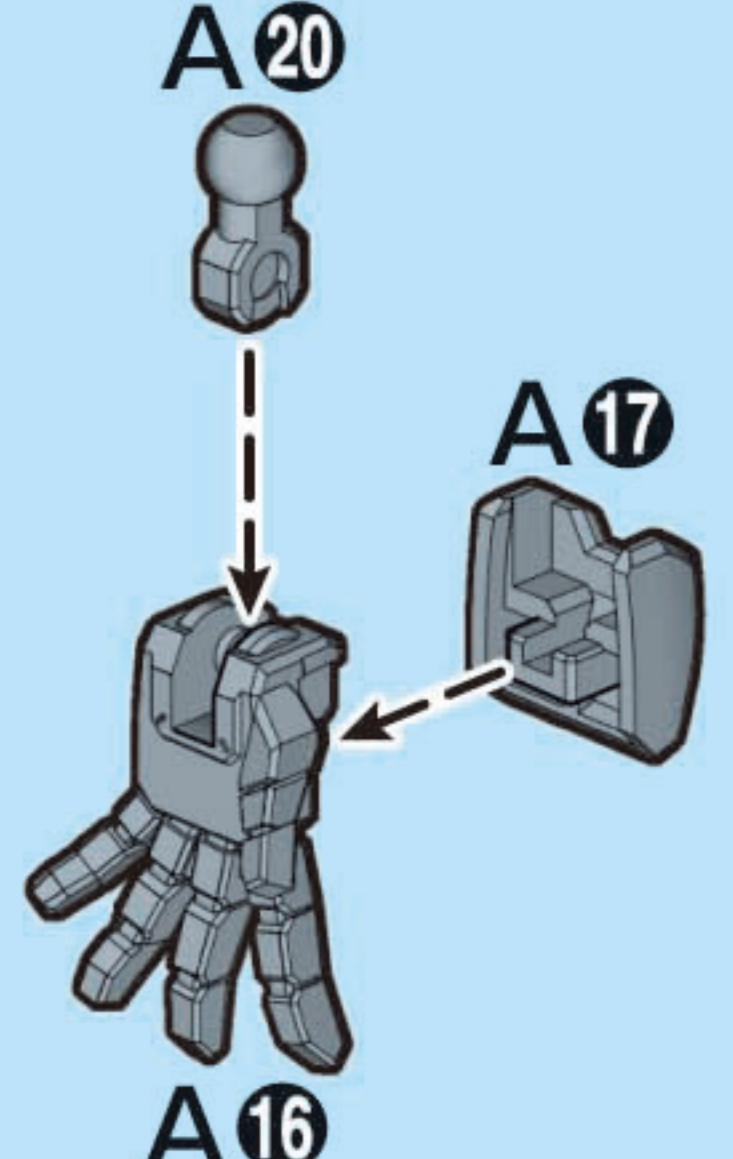
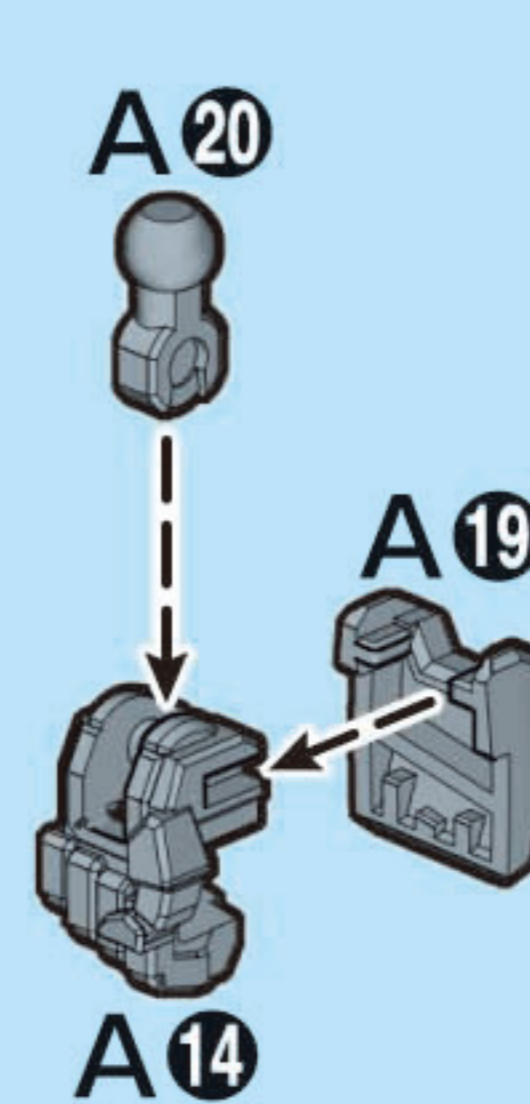
こぶして 〈拳手〉

x2
2個作る



〈武器持ち手〉

〈平手〉



Lサイズハンドの組み立て

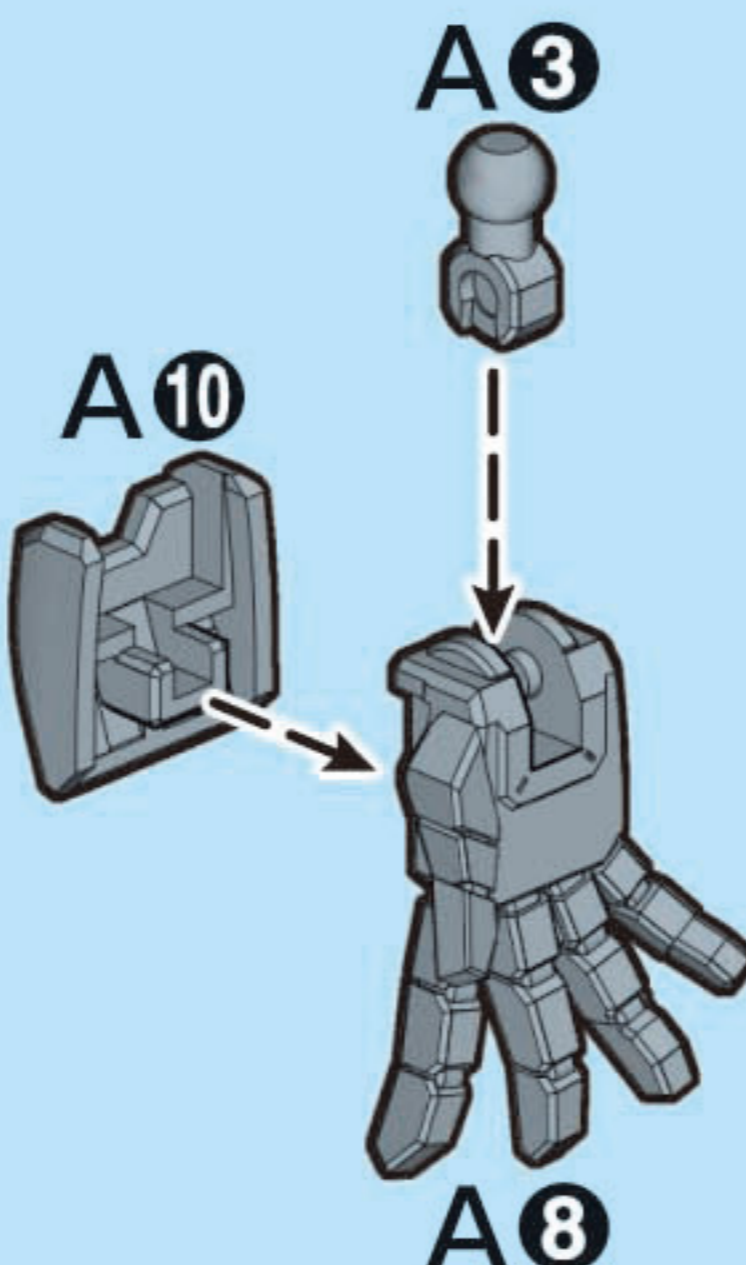
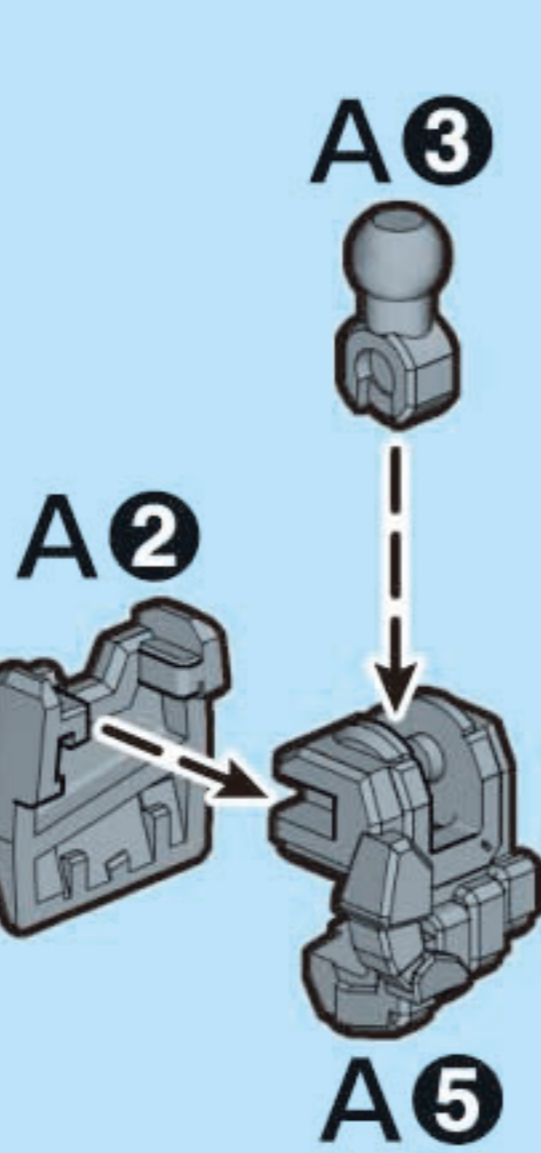
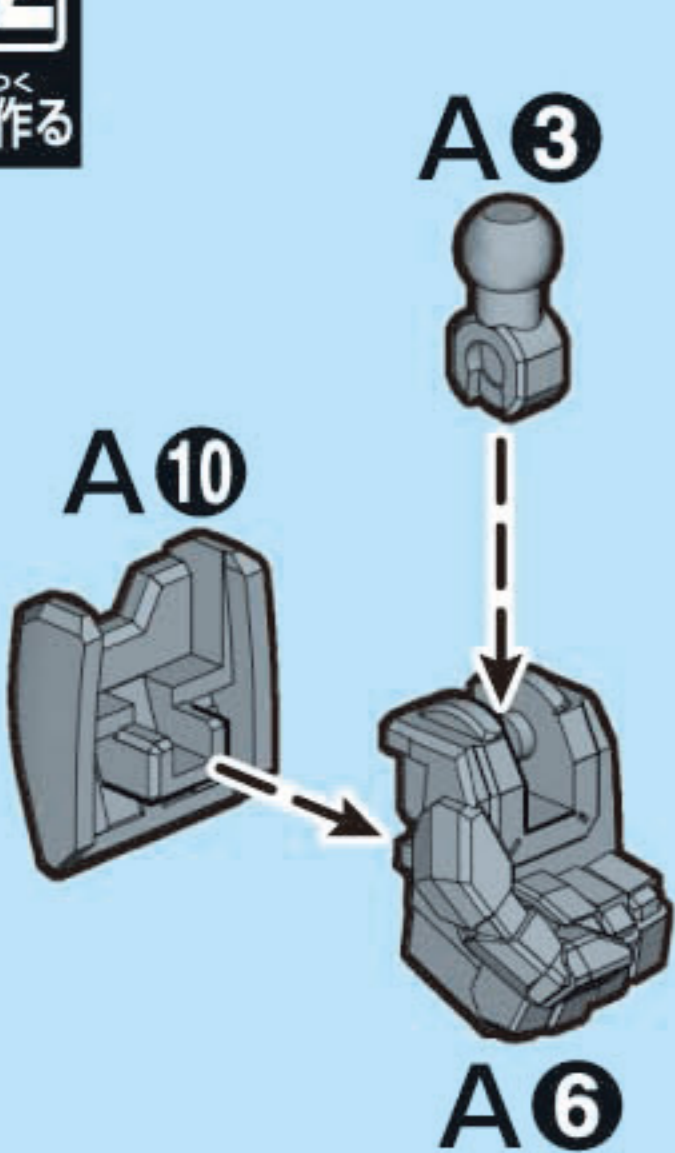
〈武器持ち手〉

〈平手〉

5

こぶして 〈拳手〉

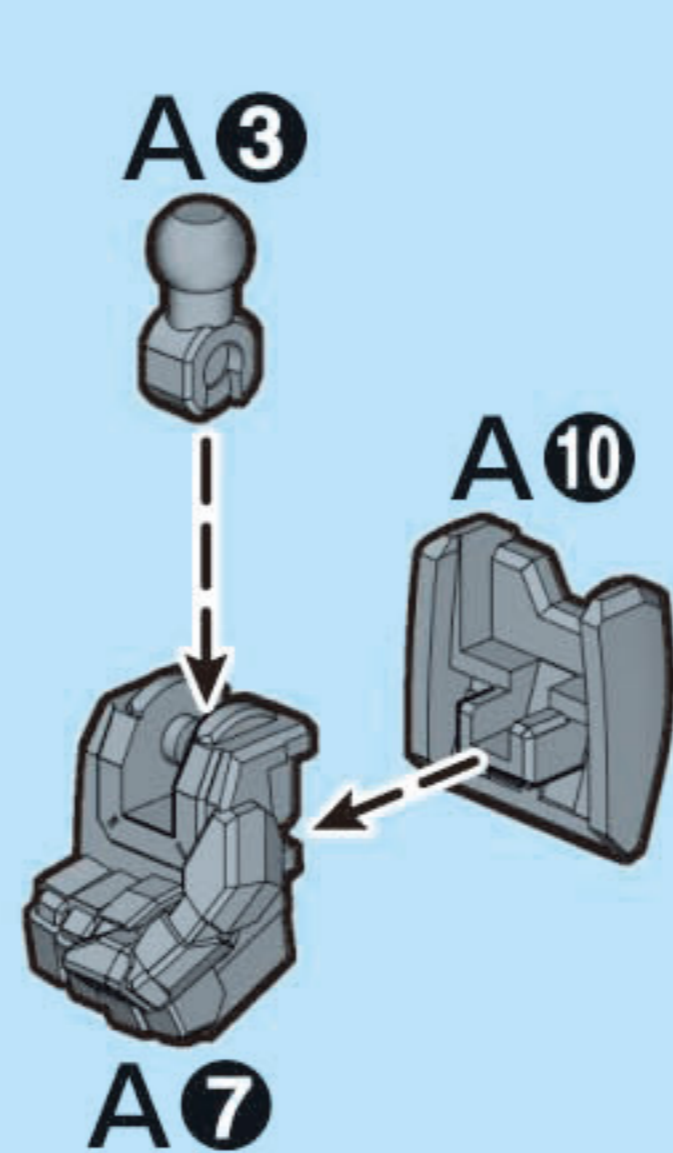
x2
2個作る



6

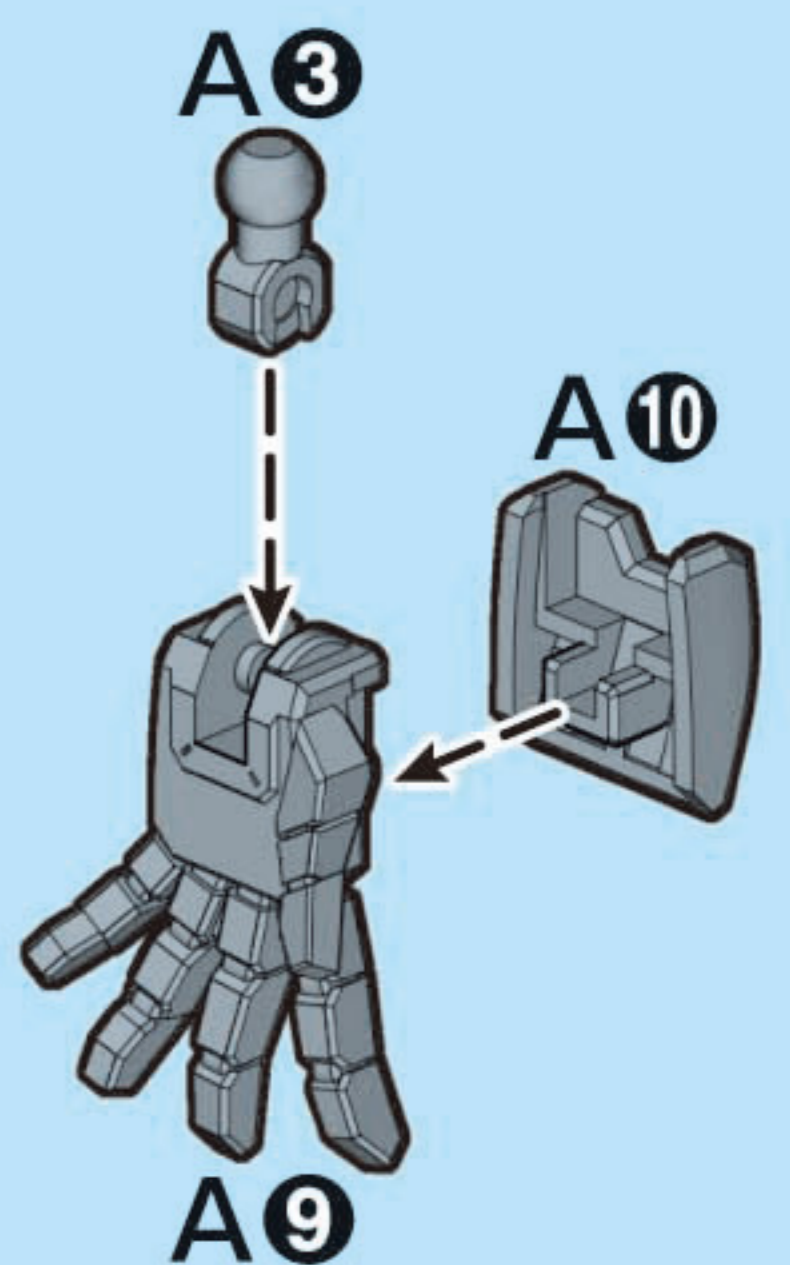
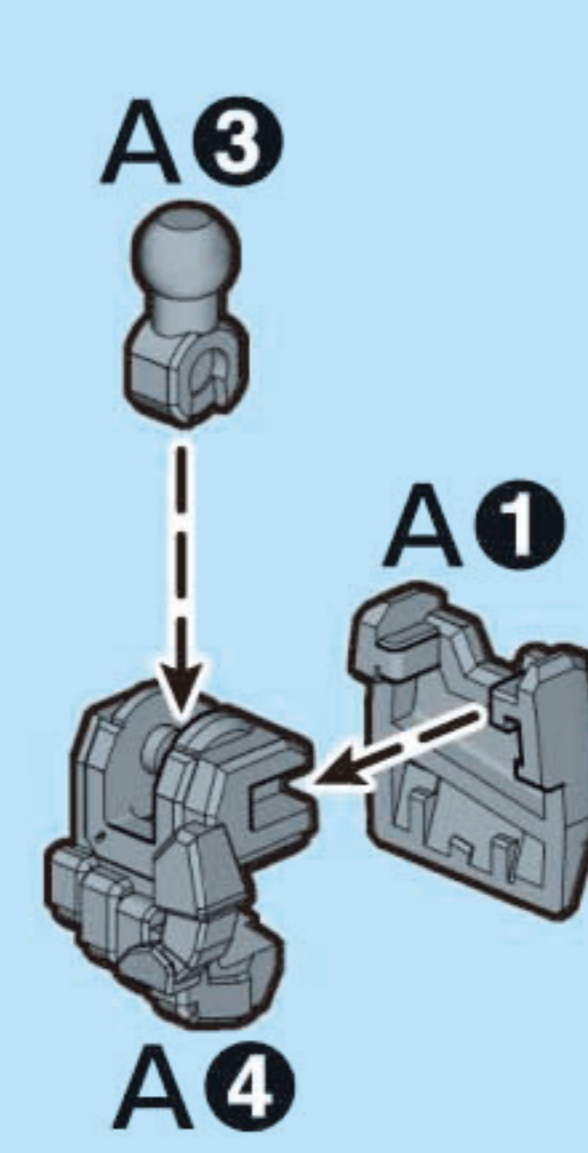
こぶして 〈拳手〉

x2
2個作る



〈武器持ち手〉

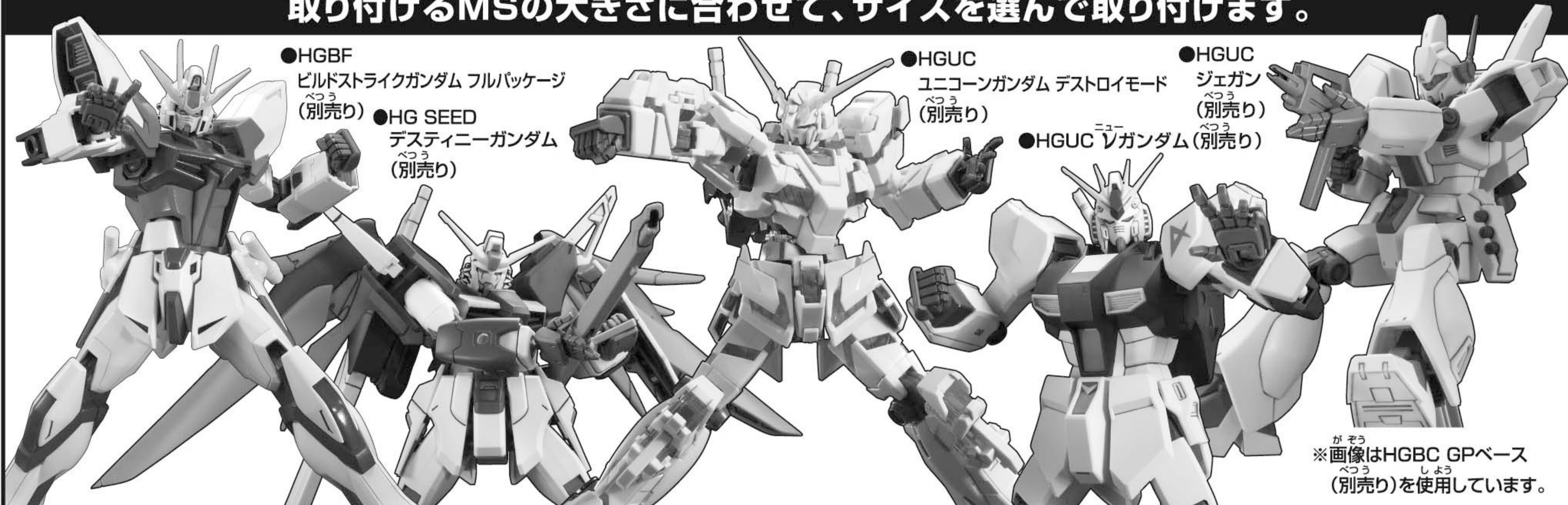
〈平手〉



べつう モビルスーツ じげん
別売りのMSに次元ビルドナックルズ「角」を取り付けてみよう!

※説明は一例です。形状により取り付けられない商品がございます。
※画像の完成品は塗装してあります。

と 取り付けるMSの大きさに合わせて、サイズを選んで取り付けます。



●HGBF
ビルドストライクガンダム フルパッケージ
べつう (別売り)
●HG SEED
デスティニーガンダム
べつう (別売り)

●HGUC
ユニコーンガンダム デストロイモード
べつう (別売り)

●HGUC
ジェガン
べつう (別売り)
●HGUC
νガンダム (別売り)

※画像はHGBC GPベース
べつう (別売り)を使用しています。

1 <Sサイズハンド>

推奨MS (別売り) HGシリーズ
●HGBF ビルドストライクガンダム フルパッケージ

1 (選んで取り付ける)

1 <武器持ち手>

1 <平手>

1
こぶして
<拳手>



2 <Mサイズハンド>

推奨MS (別売り) HGシリーズ
●HGUC ユニコーンガンダム デストロイモード
●HG SEED デスティニーガンダム

3 (選んで取り付ける)

3 <武器持ち手>

3 <平手>

3
こぶして
<拳手>



3 <Lサイズハンド>

推奨MS (別売り) HGシリーズ
●HGUC νガンダム ●HGUC ジェガン

5 (選んで取り付ける)

5 <武器持ち手>

5 <平手>

5
こぶして
<拳手>



※武器持ち手には、武器を持たせる
ことができます。
※形状により取り付けられない商品が
ございます。

武器持ち手
にも持たせられます

●HGBF
ビルドストライクガンダム フルパッケージ
(別売り)に付属のビームサーベル

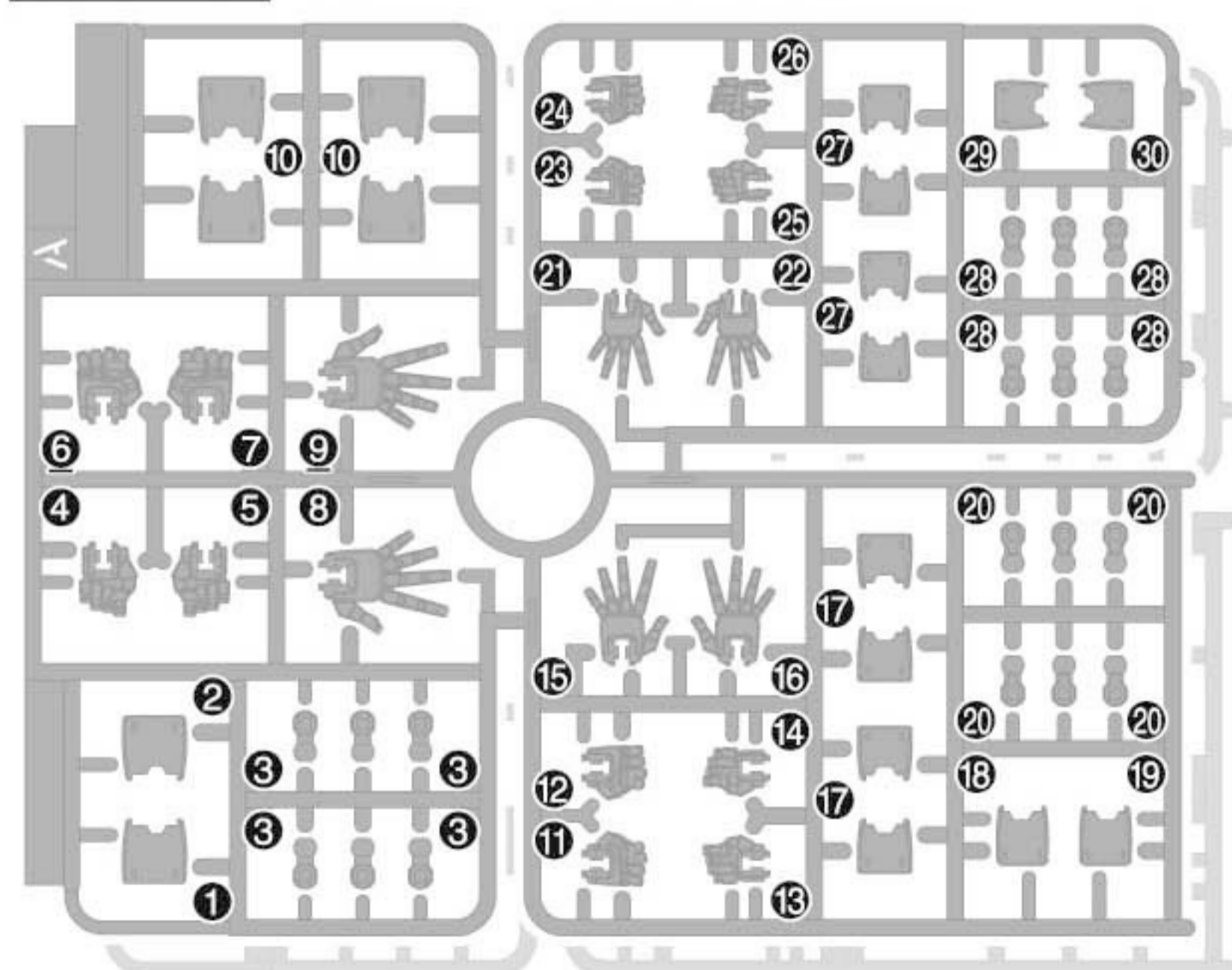
●HGBF
ビルドストライクガンダム フルパッケージ
(別売り)

1 <武器持ち手>



パーツリスト

Aパーツ (スチロール樹脂: PS) (x2)



COLOR GUIDE

※よりリアルに仕上げたい方は、下の基本色をご覧ください。
※塗装にはより安全な「水性塗料」のご使用をおすすめします。
※カラー配合は参考値です。お客様のお好みでご利用ください。

本体グレー部

グレー(90%)+ブラック(10%)

※ここに掲載している情報は2015年7月現在のものです。