



クタン参型

<クタン参型>は本体ユニットである壱型に、大型ブースターユニットと側面小型アーム装甲部を追加装備した機体である。それぞれを分離して運用することも可能で、<ティワズ>では大型ブースターを直接モビルスーツに接続して使用した実績もある。

第4形態

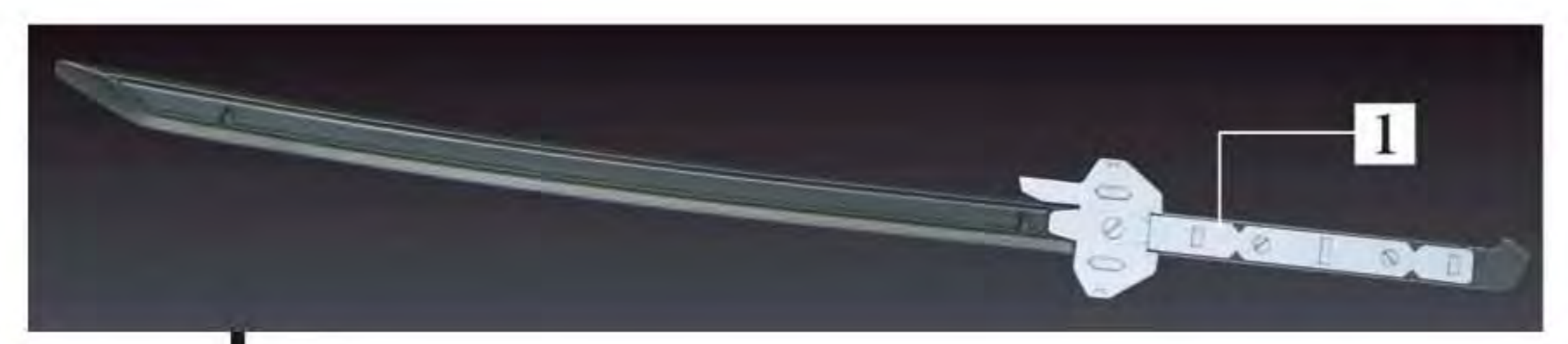


<ティワズ>の技術者達によって<厄祭戦>当時の姿を取り戻した<バルバトス>。三百年の間に失われていた外装も整い、オーバーホールを受けたことで二基のリアクター出力も向上した。<阿頼耶識システム>を通して、三日月・オーガスはその変化を感じている。

COLOR GUIDE

※よりリアルに仕上げたい方は、下の基本色をご覧ください。
※塗装には、より安全な「水性塗料」のご使用をおすすめします。
※カラー配合は参考値であり、画像とカラーガイドの色は異なる場合があります。

バルバトス 本体等ホワイト部 ホワイト (100%) +グレー (少量)	バルバトス 脚部等レッド部 モンザレッド (100%)	フレーム、武器等グレー部 マホガニー (45%) +ホワイト (25%) +ブラック (20%) +カーキ (10%)
バルバトス 胸部等ブルー部 インディブルー (100%) +レッド (少量) +ブラック (少量)	バルバトス アンテナ等イエロー部 イエロー (60%) +ホワイト (30%) +オレンジ (10%)	バルバトス サイドアーマー等ブラック部 ブラック (70%) +ホワイト (30%)
クタン参型 本体等ホワイト部 ホワイト (90%) +グレー (10%)	クタン参型 本体等ライトグレー部 ニュートラルグレー (60%) +ホワイト (40%) +ブルーグレー (少量)	台座 ブラック部 ブラック (100%)
滑空砲センサー グリーン部 エメラルドグリーン (40%) +スカイブルー (30%) +ホワイト (30%)		



1 太刀
<バルバトス>のマニピュレーターに合わせた柄を装着。運動エネルギーの伝達ロスをも最小限に抑えられるように作られている。



©創通・サンライズ

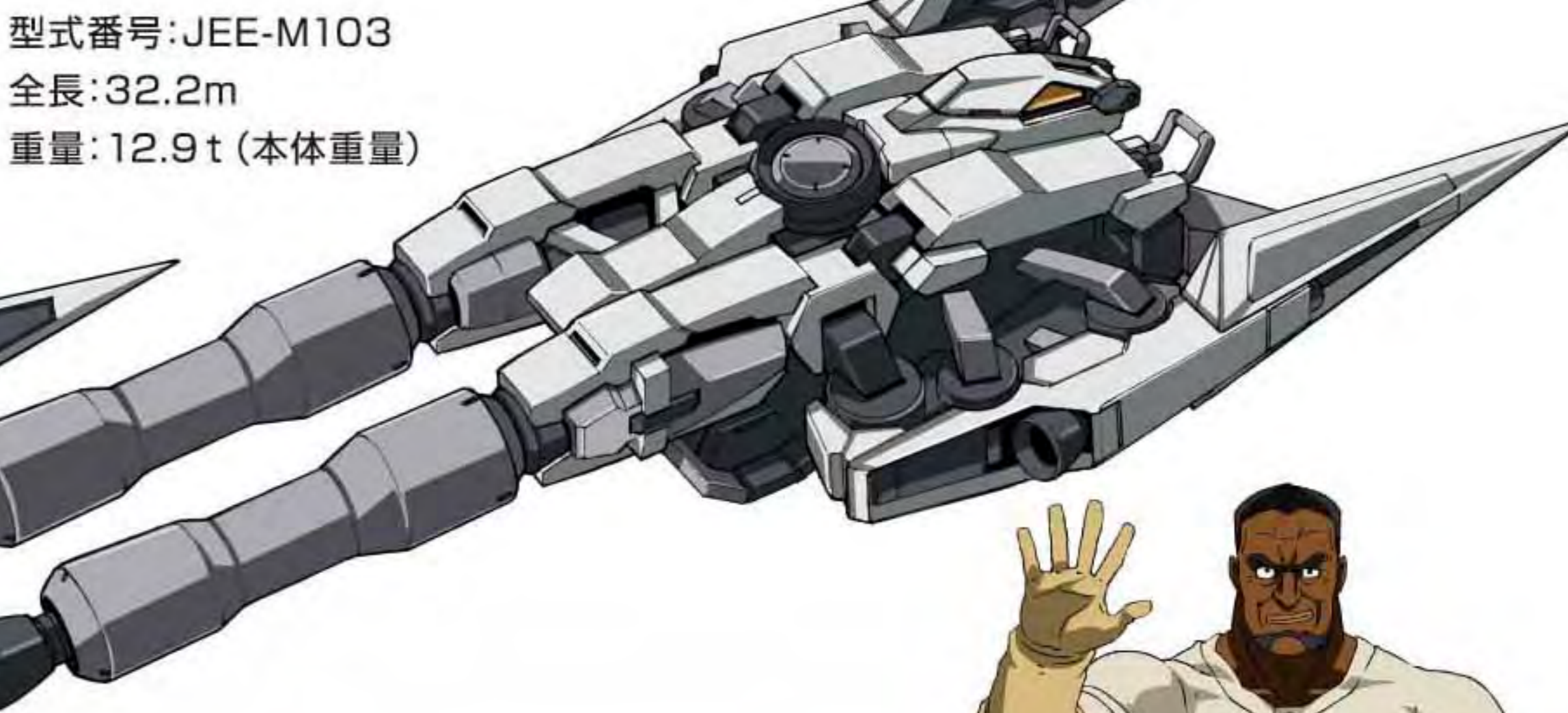
機動戦士ガンダム 鉄血のオルフェンズ



ガンダムバルバトス & 長距離輸送ブースター クタン参型 1/144 Scale Model GUNDAM BARBATOS & LONG DISTANCE TRANSPORT BOOSTER KUTAN TYPE-III

ガンダム・バルバトス / 長距離輸送ブースター クタン参型

クタン型は、<ティワズ>の下部組織<エウロ・エレクトロニクス>が設計・開発した<エイハブ・リアクター>非搭載型の輸送機である。主に圏外圏で使用されており、ティワズグループ以外でも採用されている。コンテナ等を可動式の巨大なアームで抱え込む構造を持ち、非常に汎用性が高い。初期の壱型は近距離輸送を主目的とした機体だったが、<クタン参型>では長距離輸送に対応するための大型ブースター及びプロペラントタンクを搭載。連続飛行距離を大幅に伸ばすことに成功した。機体側面には小型アーム機能を持つ追加装甲が施されたことで、戦闘宙域へのモビルスーツ運搬も可能となった。味方の救援任務、敵艦への強襲任務などへ用途の幅を広げている。またモビルスーツ格納時には、モビルスーツ側から<クタン参型>の操縦が可能で、パイロットひとりでの運用も考慮されている。ただし、<エイハブ・リアクター>非搭載のため、<ナノラミネートアーマー>ほどの装甲強度はなく、あくまで輸送目的の機体である。



型式番号: JEE-M103
全長: 32.2m
重量: 12.9t (本体重量)



型式番号: ASW-G-08
全高: 18.0m
重量: 28.5t (本体重量)

ナディ・雪之丞・カッサパ

<鉄華団>の最年長にして、モビルスーツの整備を任された両足とも義足のメインメカニック。少年達の行動に対して煩く口出しすることはなく、黙って彼らを見守っている存在。機体の操縦は苦手で体臭がきつい。



三日月・オーガス

<バルバトス>の性能向上により、三日月・オーガスは自身の感覚に近い挙動を機体に伝えることが可能になった。<阿頼耶識システム>を通し、三日月と<バルバトス>の一体感が強まったとも言えるのかもしれない。

GUNDAM.INFO Search
www.gundam.info
バンダイホビーサイト ▶ www.bandai-hobby.net/
Any fees accrued by your access method and connection to the website are your own responsibility.
ホームページにアクセスする際の通信費等はお客様のご負担となります。

●画像と商品とは多少異なりますのでご了承ください。画像の完成品は塗装してあります。
●この商品には、「HG 1/144 ガンダムバルバトス & 長距離輸送ブースター クタン参型」が1セットのみ入っています。それ以外の商品は全て別売りです。●ここに掲載している情報は2015年12月現在のものです。



0201891

警告 (けいこく)

保護者の方へ 必ずお読みください。

- 小部品があります。誤飲・窒息の危険がありますので、3才未満のお子様には絶対に与えないでください。

注意 (ちゅうい)

- 縁部が鋭い箇所がありますので、注意してください。
- 先端が尖っている箇所がありますので、注意してください。
- 部品はきれいに切り取り、切り取ったあとのクズは捨ててください。
- 袋を頭からかぶったり、顔を覆ったりしないでください。窒息する恐れがあります。

《組み立てる時の注意》

- 組み立てる前に説明書をよく読みましょう。
- 部品は番号を確かめ、ニッパーなどできれいに切り取りましょう。
- 塗装にはより安全な「水性塗料」のご使用をおすすめします。
- 本商品を高い場所に吊るしたり置いたりしないでください。落下すると怪我をする恐れがあります。
- 本商品を飾る時は付属のベースを使用し、倒れたり落下したりしない安定感のある安全な場所に保管してください。

※ パーツどうしの組み立ては斜めにならないようにまっすぐ丁寧に組み合わせてください。

組み立て中に使用されているマーク Please check the following marks.

1 シールの番号 Sticker number.	切り取る場所 Piece to cut off.	x2 部品を数値の個数作ります Assemble multiple sections as indicated.	どちらかを選んで取り付ける Select one of the parts and attach it.	両側に同じパーツを取り付ける Use identical part/section for each side.	反対側も同じように動かします Move the opposite side as well.
--------------------------------	-----------------------------	--	---	---	---

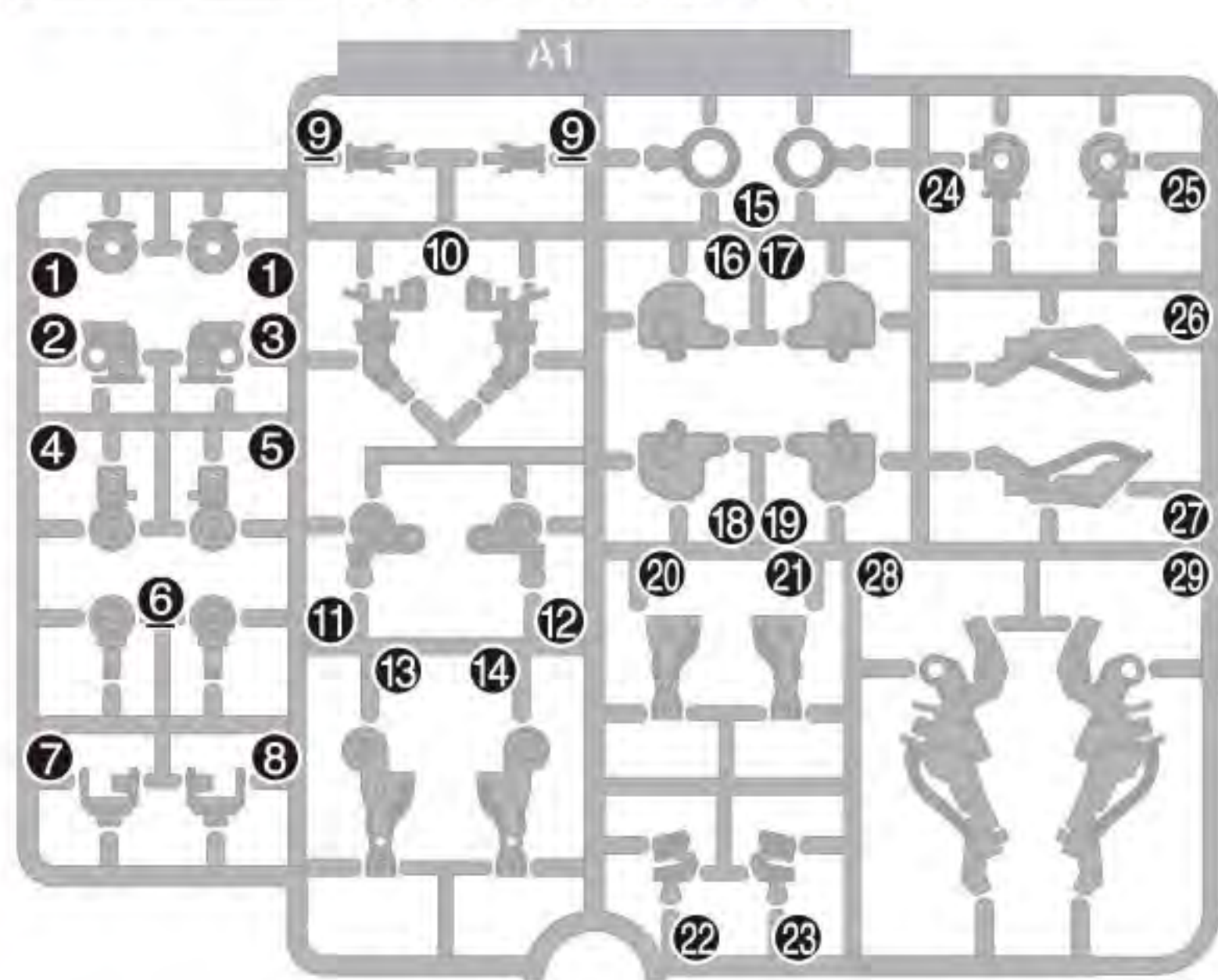
各部品はニッパーなどで、きれいに切り取りましょう。
Cleanly cut out.

PC部品は軟質素材のため、つぶさないようにしっかりと取り付けましょう。
Do not crush the PC parts and attach carefully.

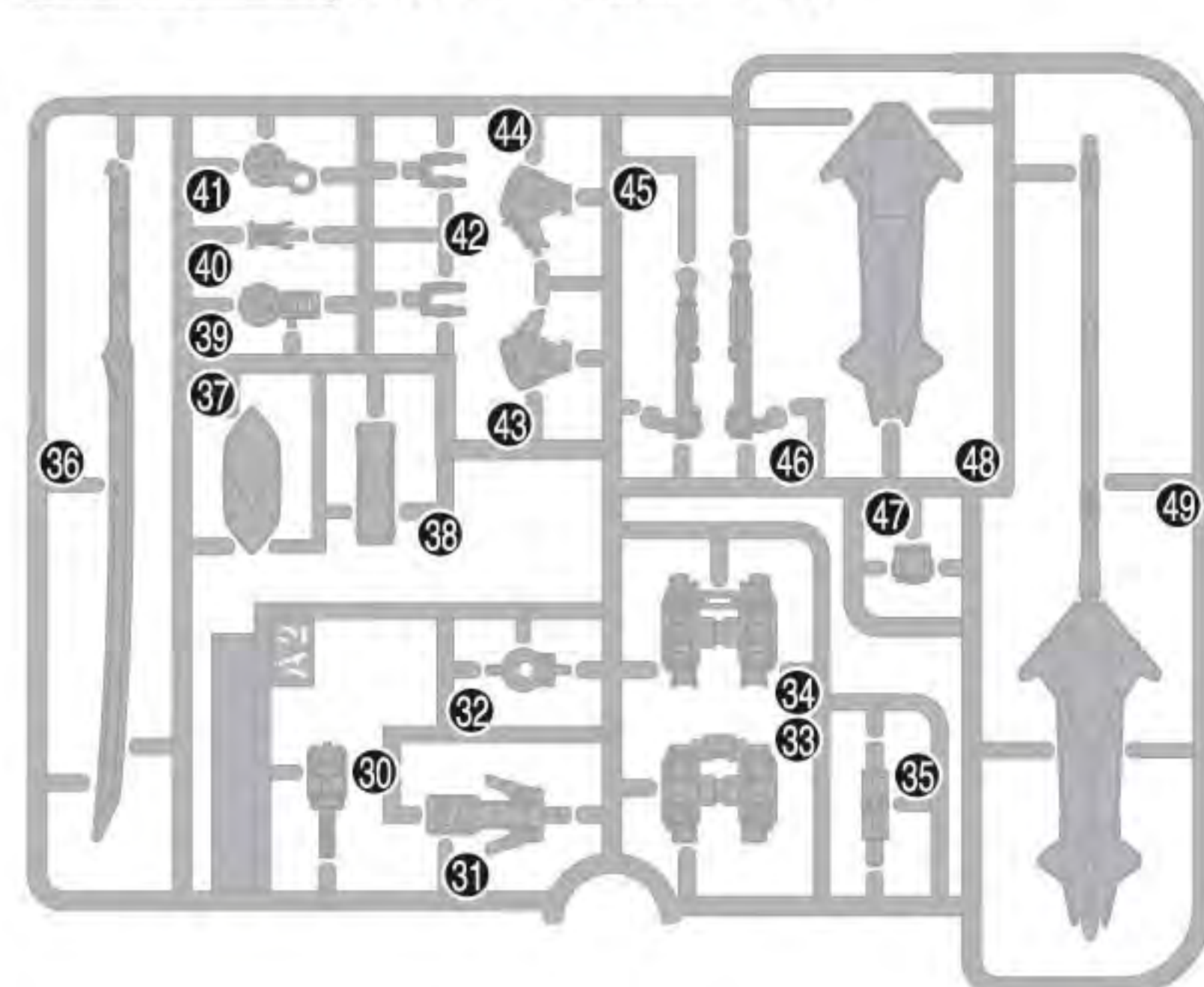
パーツリスト Parts list

(X印は使用しないパーツです。)

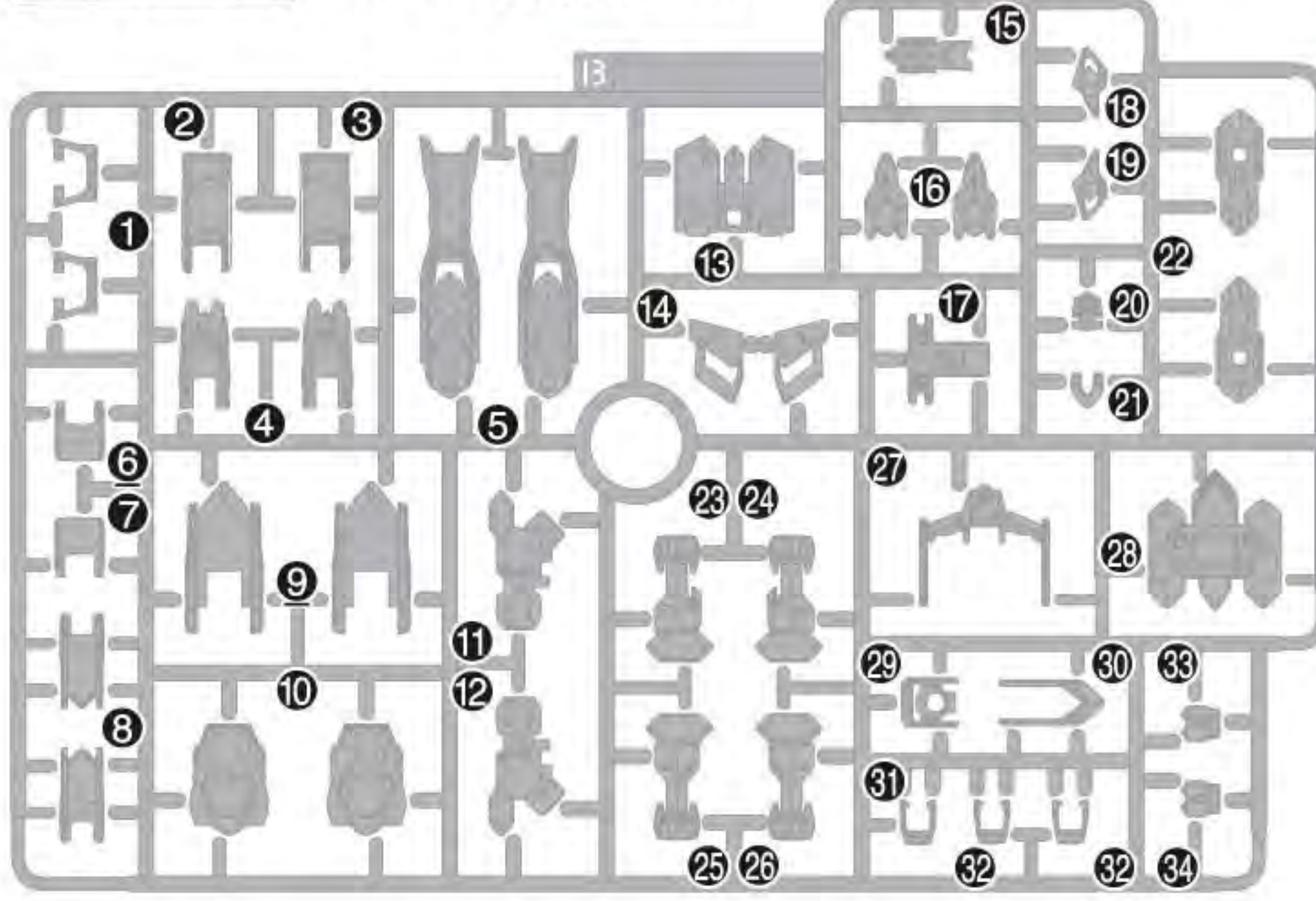
A1パーツ (スチロール樹脂: PS)



A2パーツ (スチロール樹脂: PS)

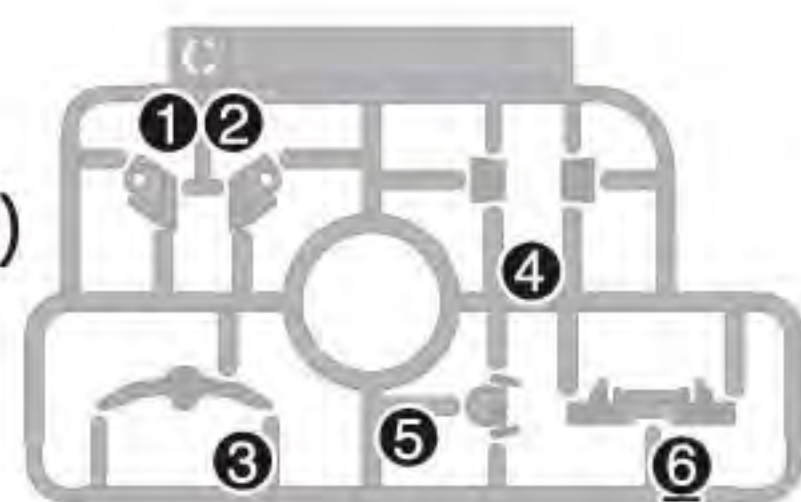


Bパーツ (スチロール樹脂: PS)



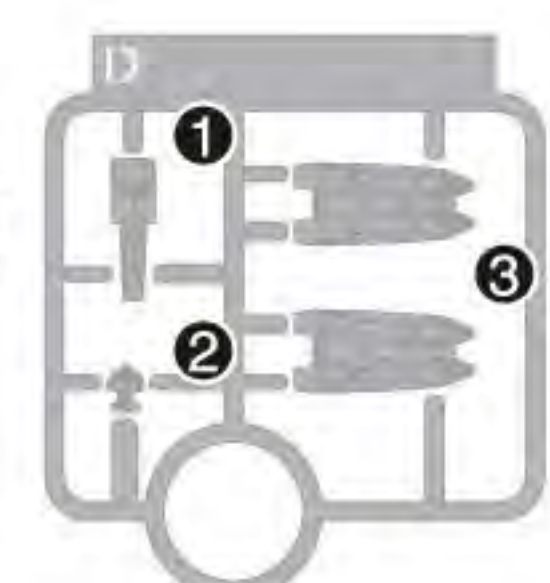
Cパーツ

(スチロール樹脂: PS)



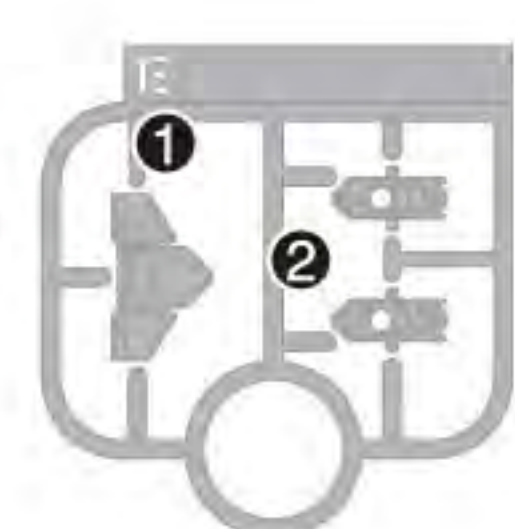
Dパーツ

(スチロール樹脂: PS)

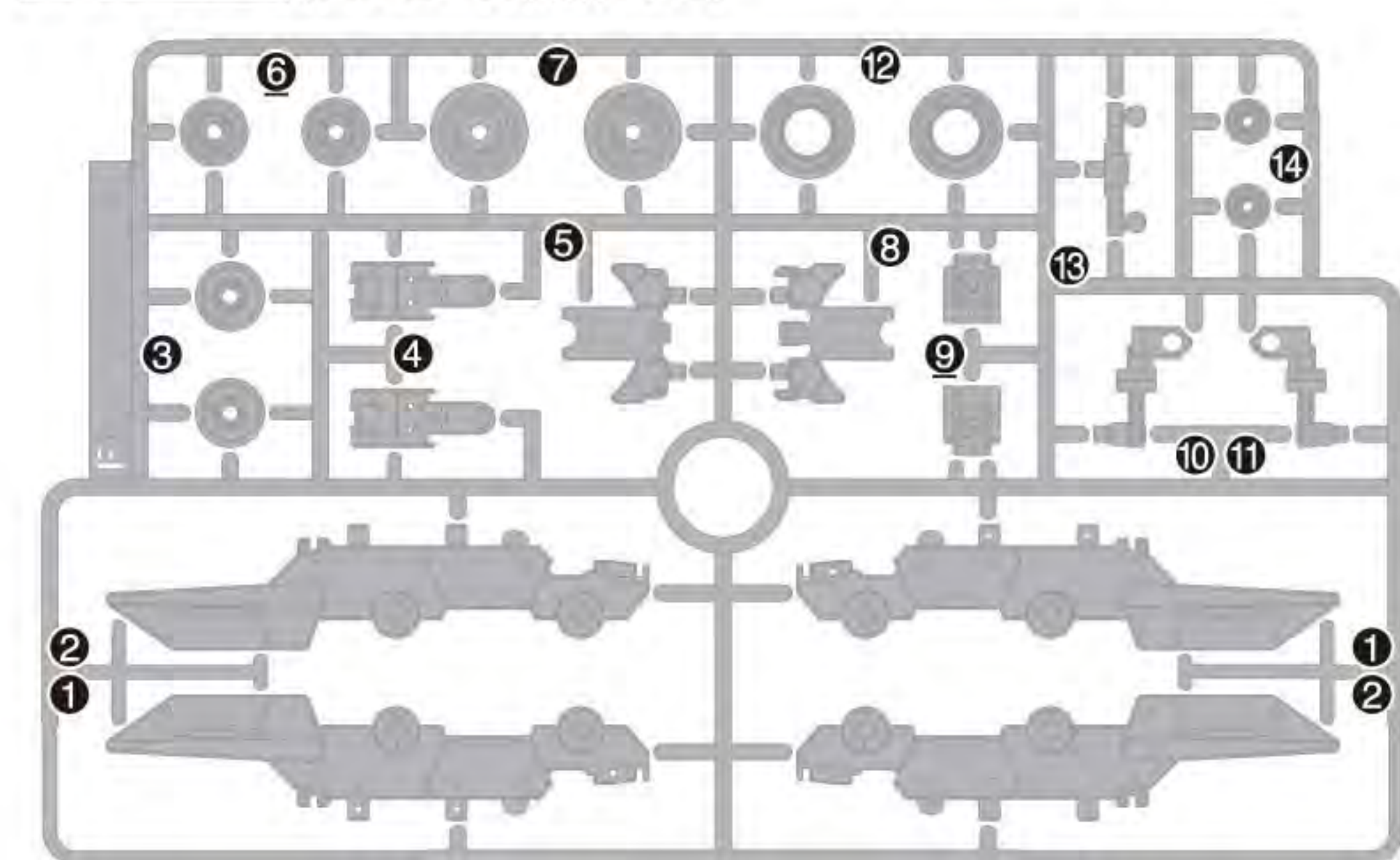


Eパーツ

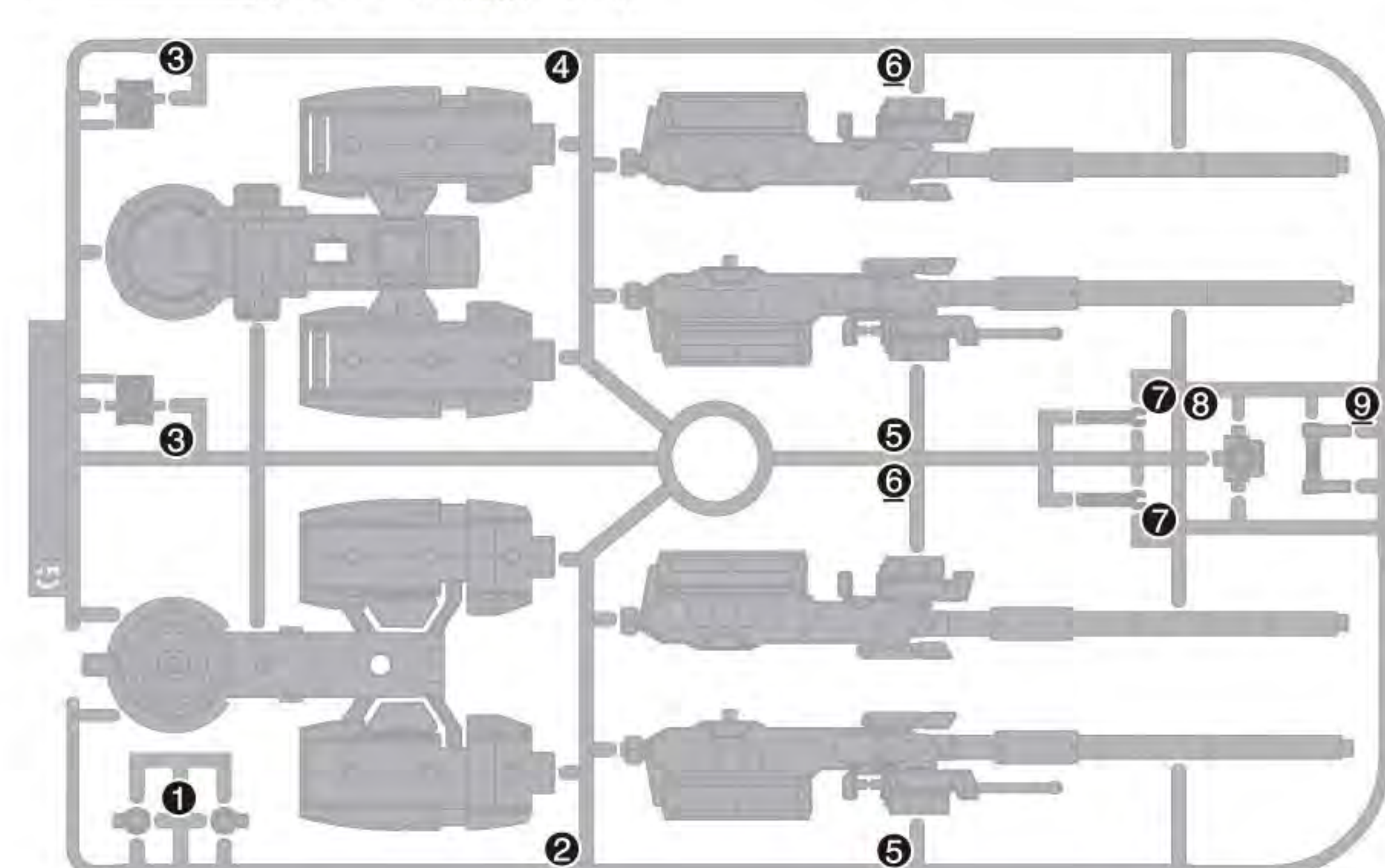
(スチロール樹脂: PS)



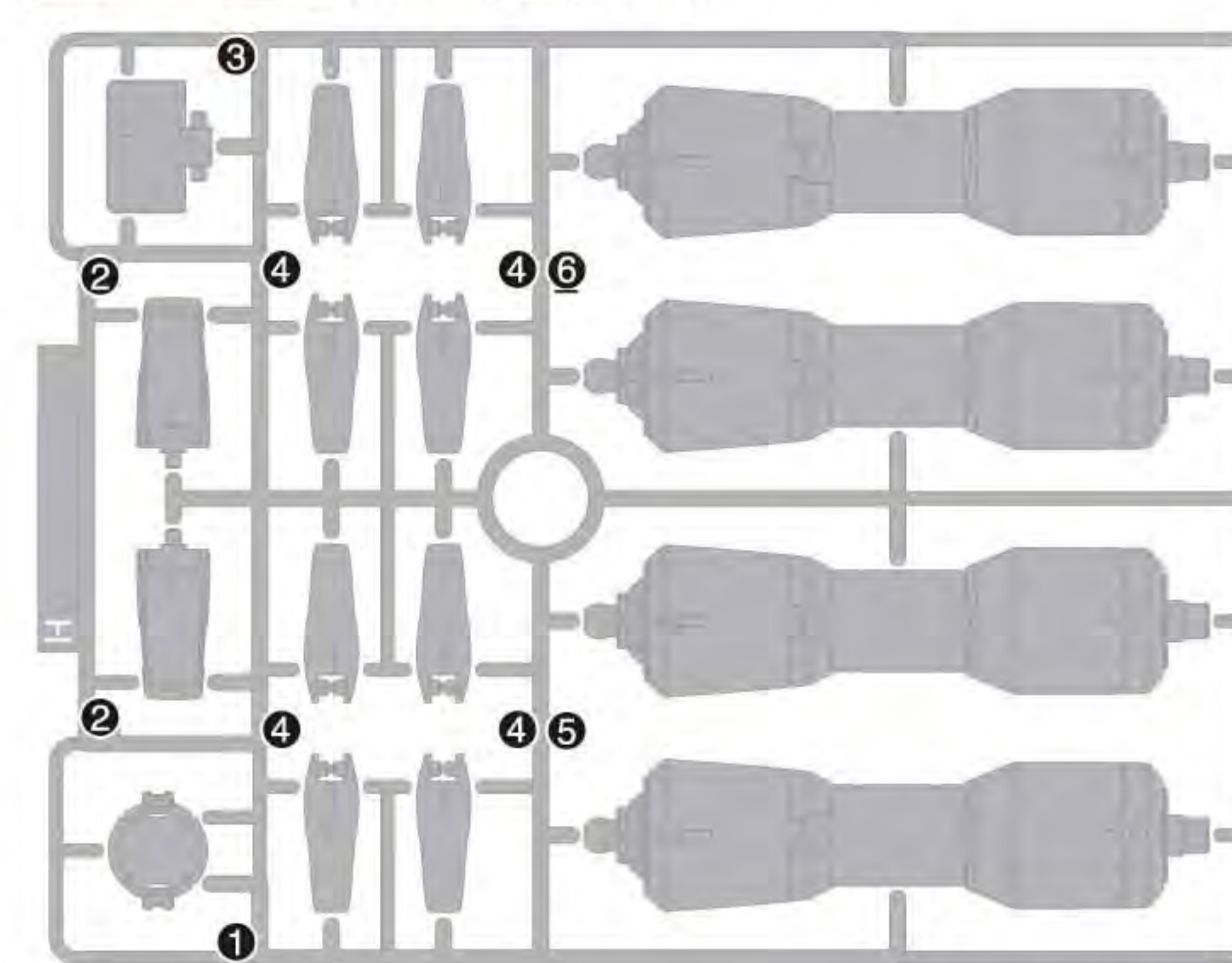
Fパーツ (スチロール樹脂: PS)



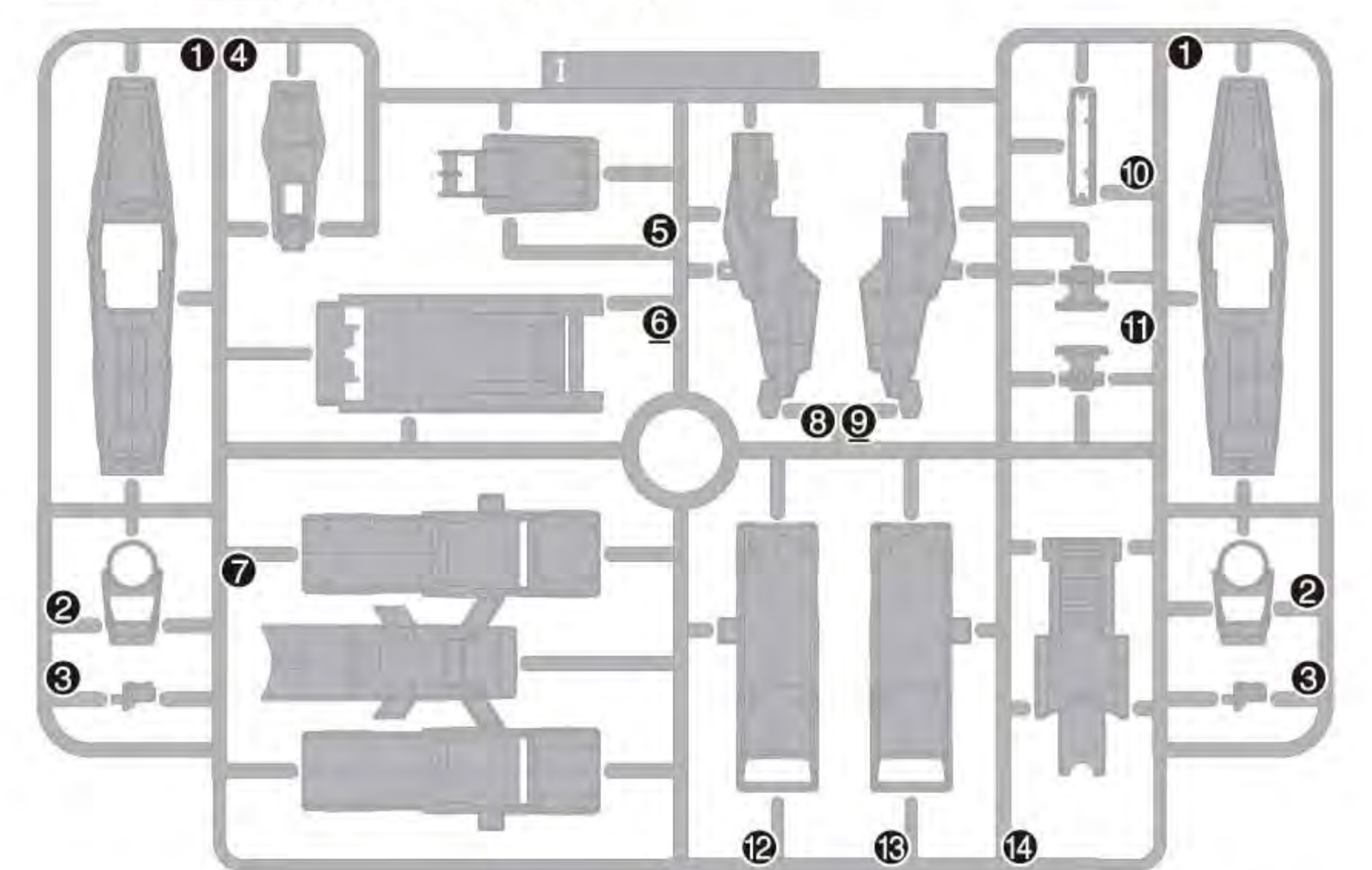
Gパーツ (スチロール樹脂: PS)



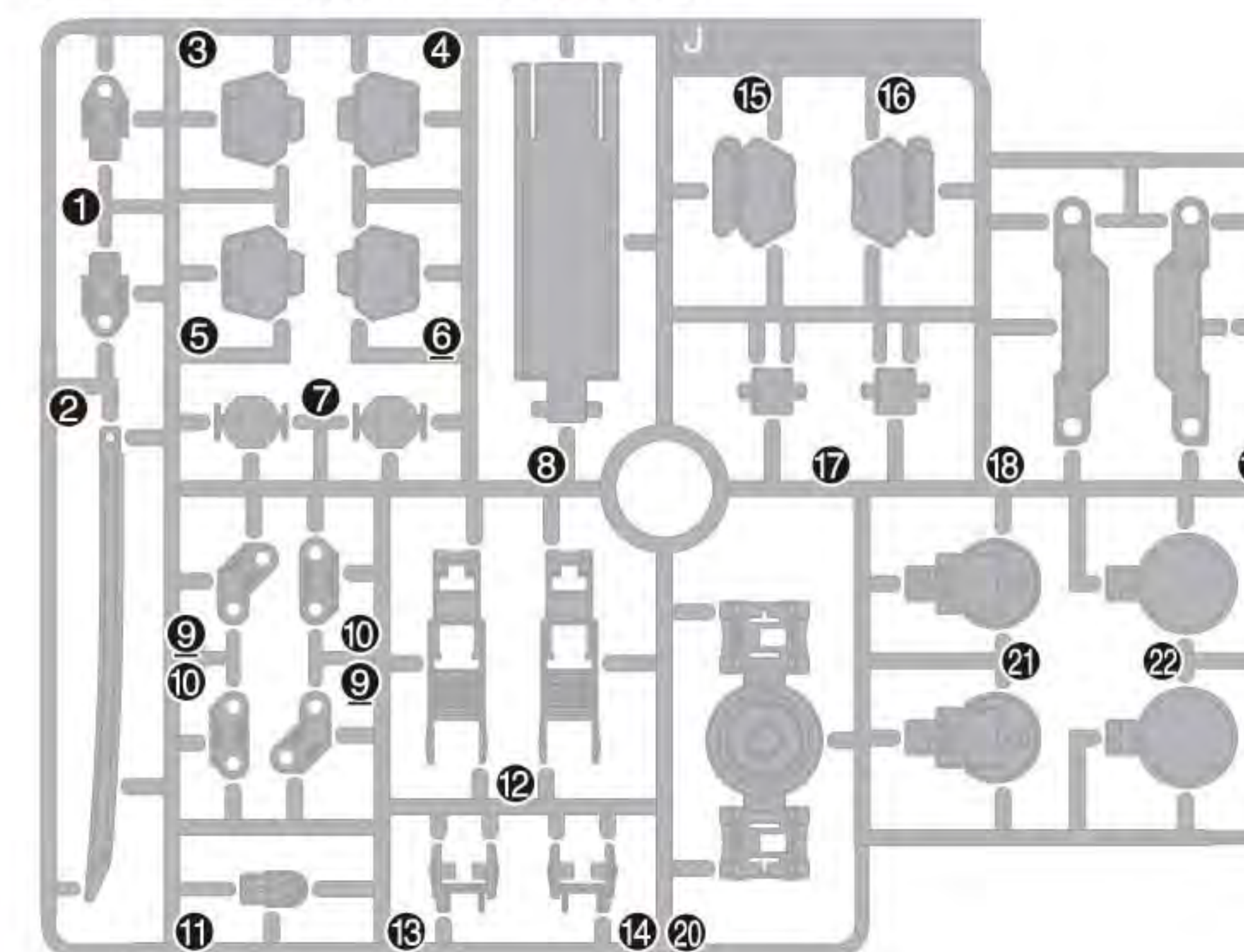
Hパーツ (スチロール樹脂: PS)



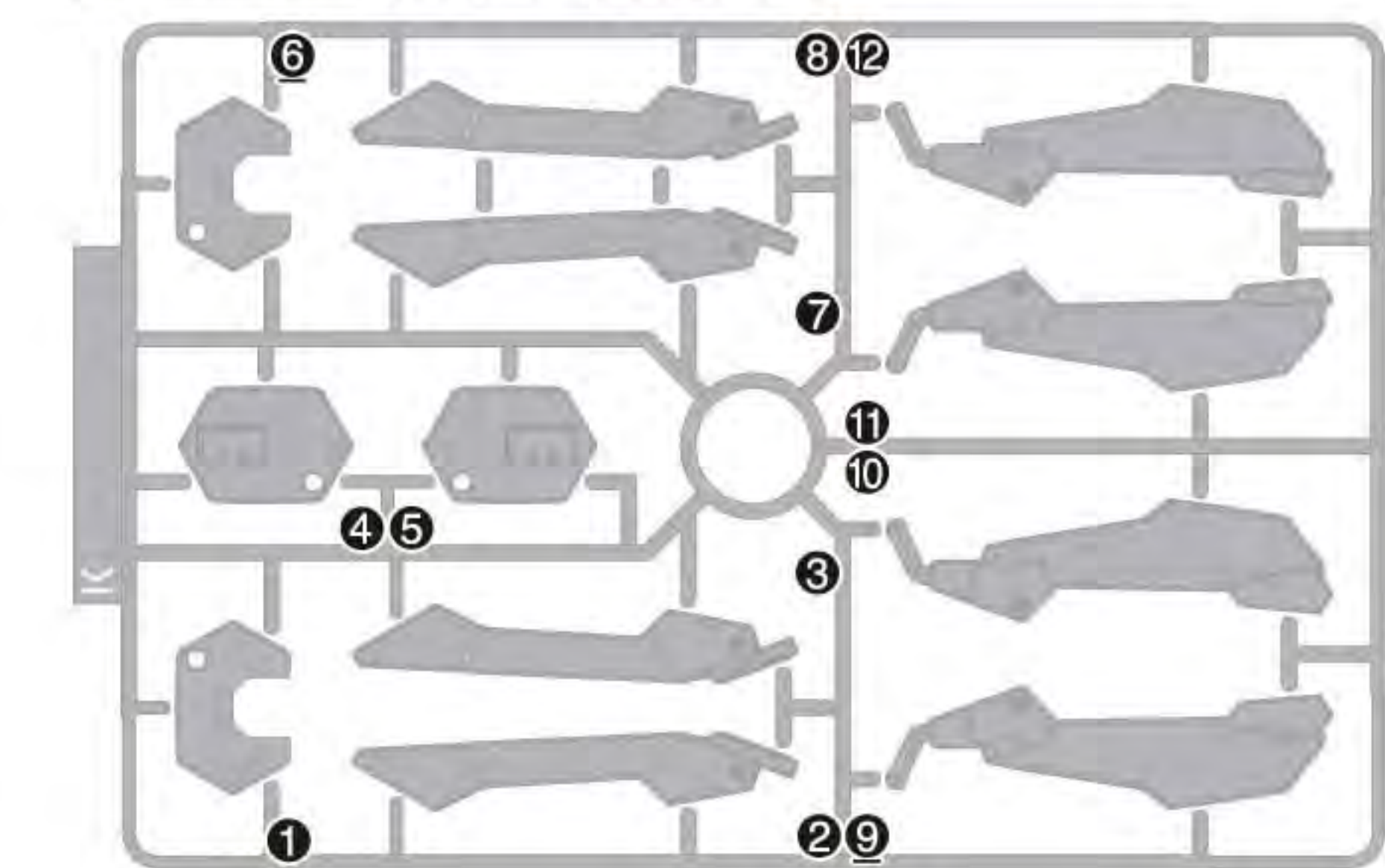
Iパーツ (スチロール樹脂: PS)



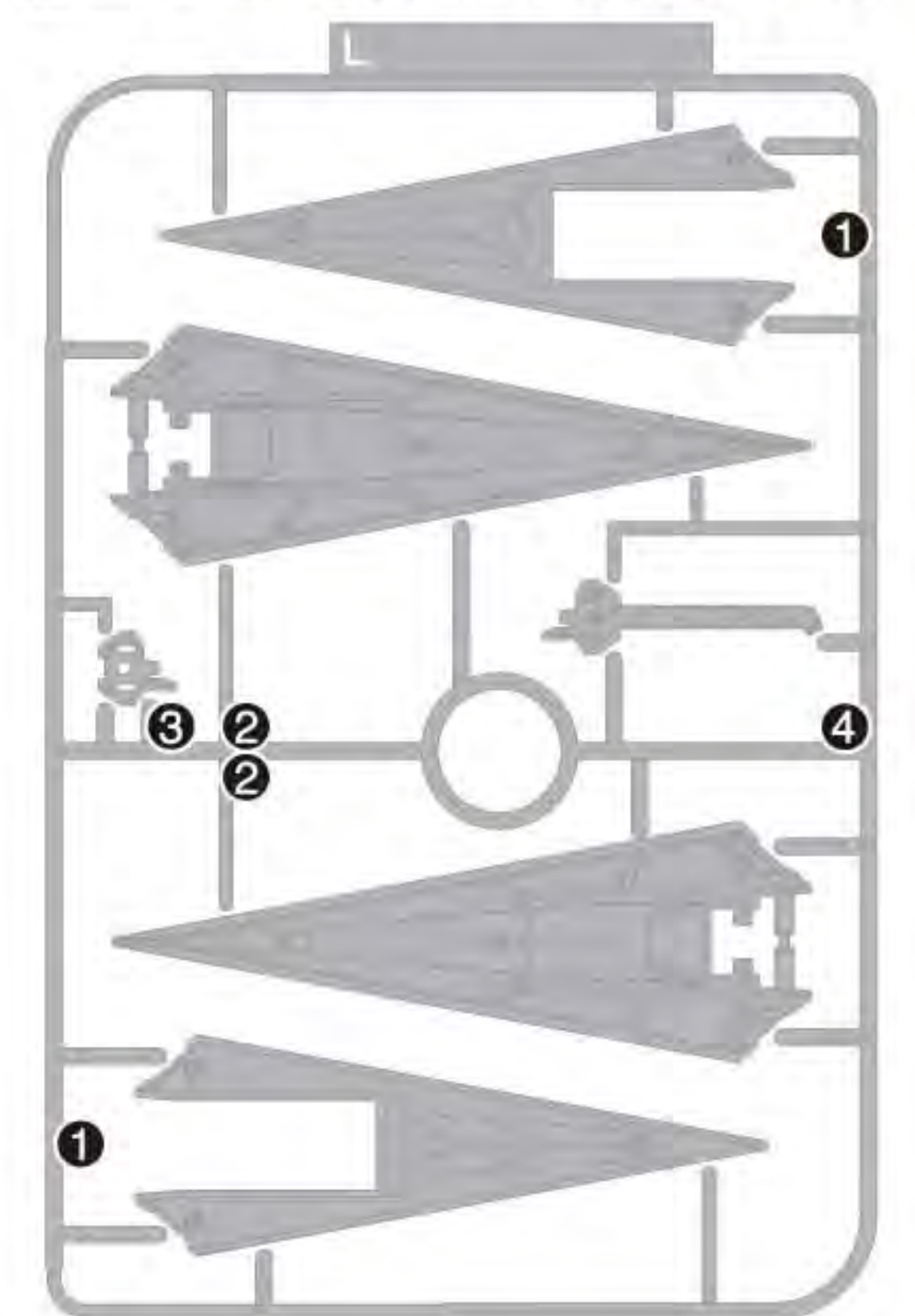
Jパーツ (スチロール樹脂: PS)



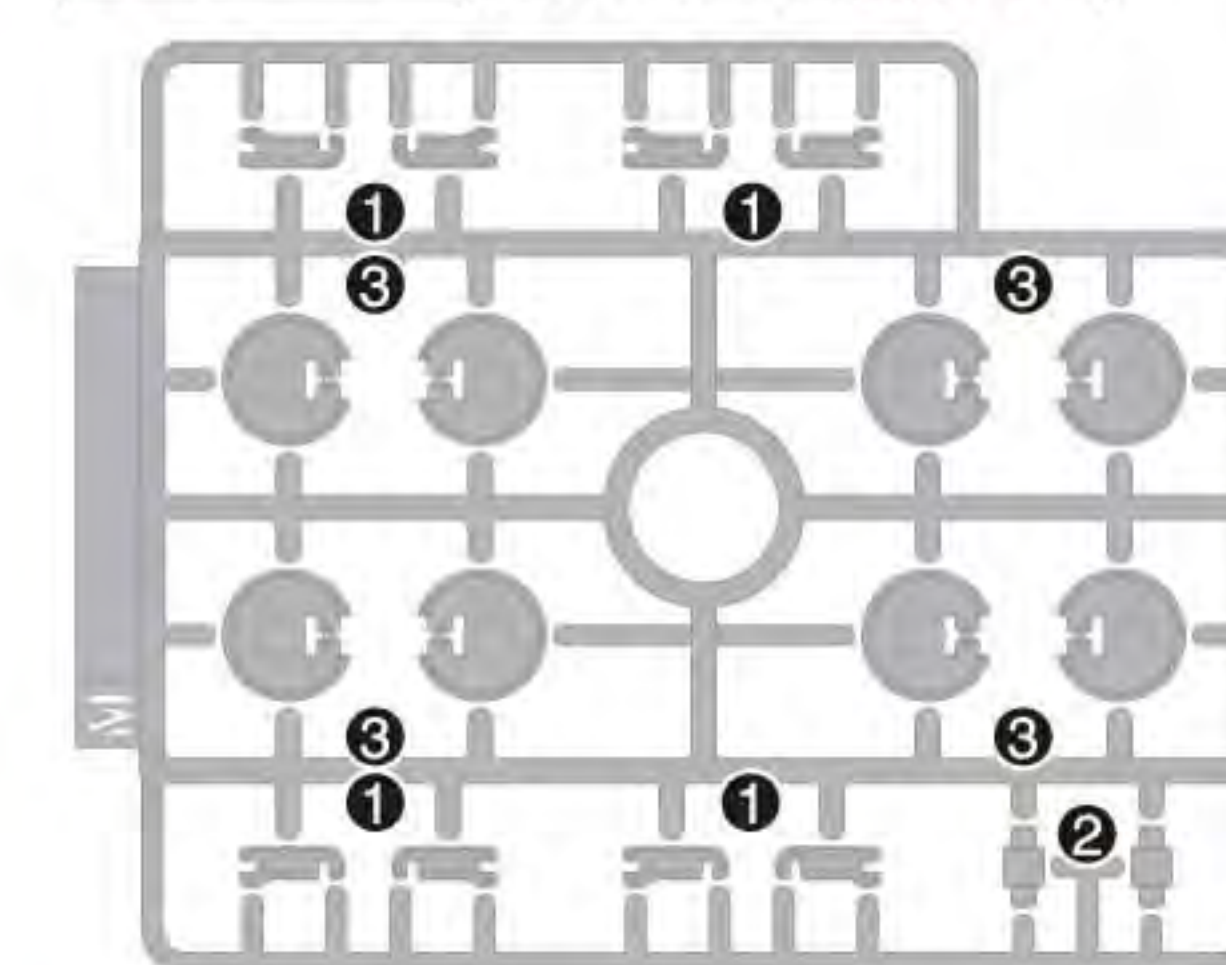
Kパーツ (スチロール樹脂: PS)



Lパーツ (スチロール樹脂: PS)



Mパーツ (スチロール樹脂: PS)

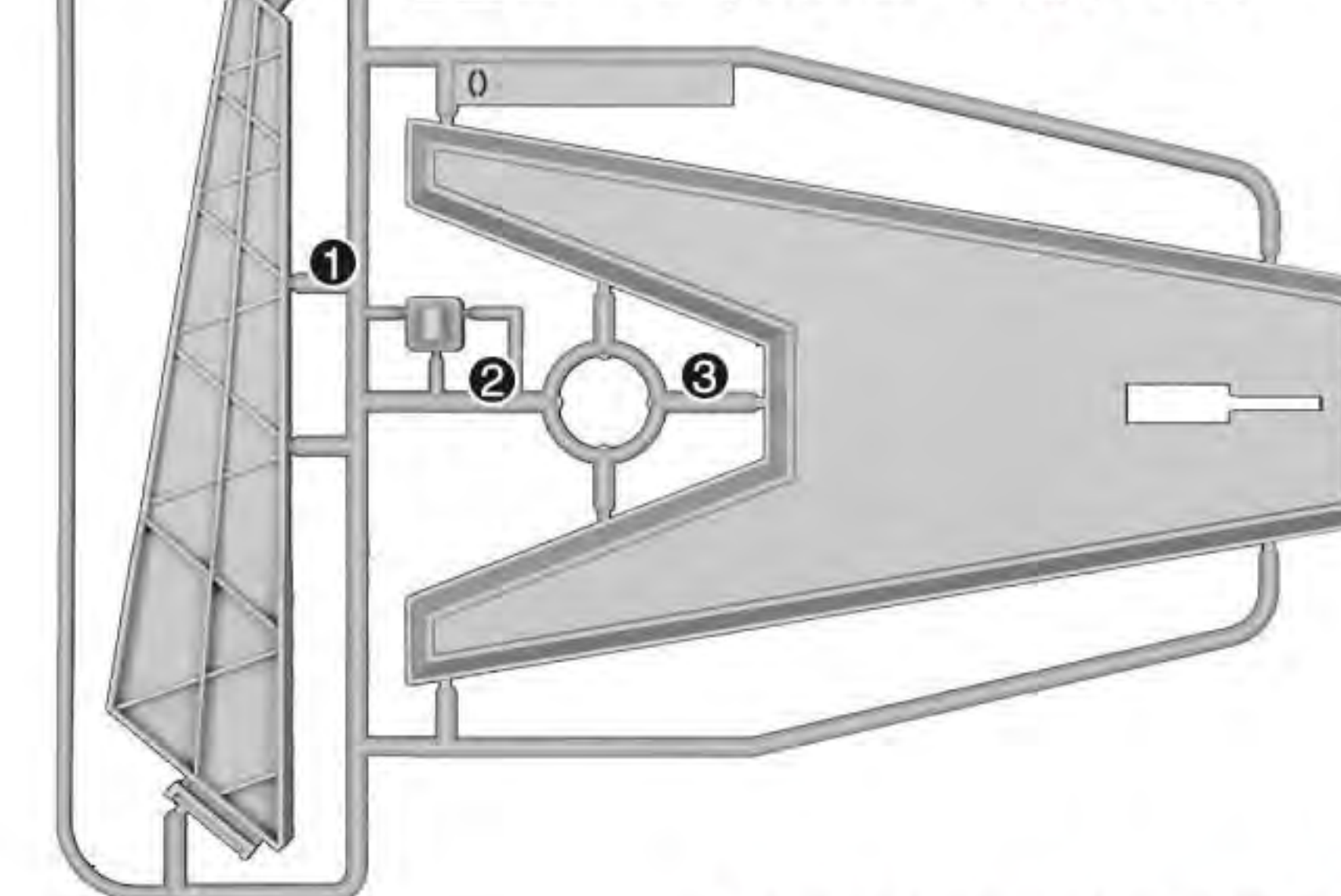


Nパーツ

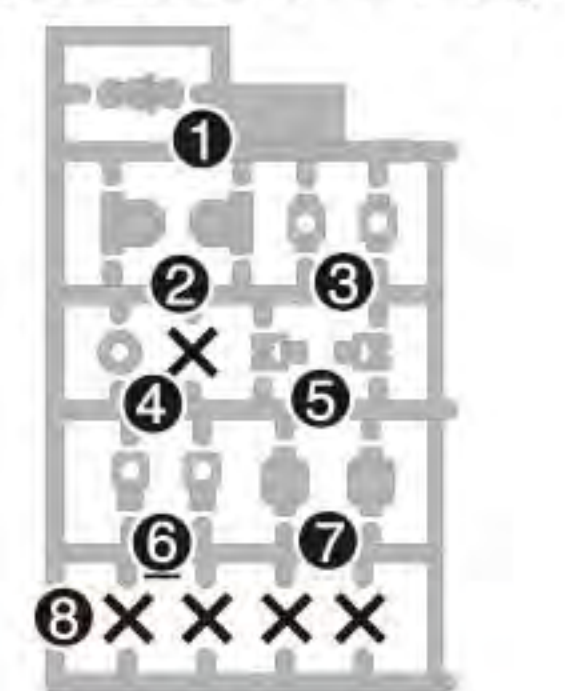
(スチロール樹脂: PS)



Oパーツ (スチロール樹脂: PS)



<PC-002>
(ポリエチレン: PE)

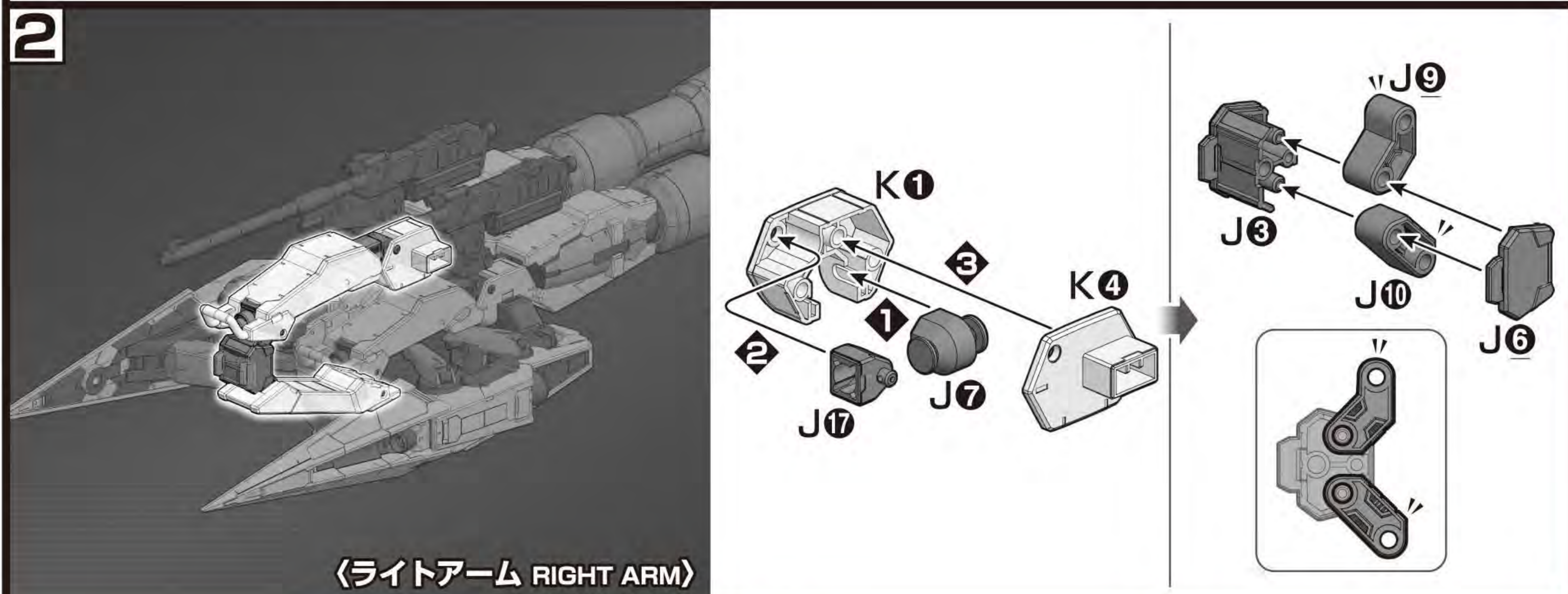
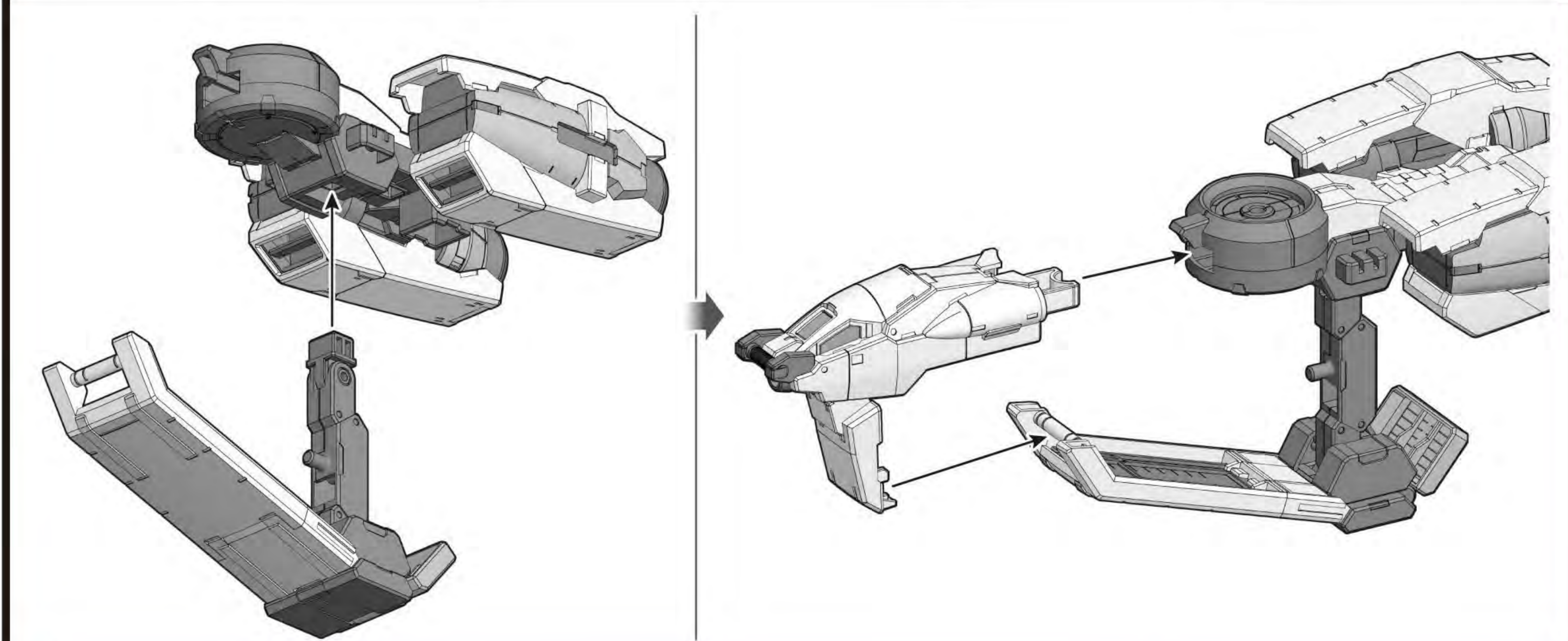
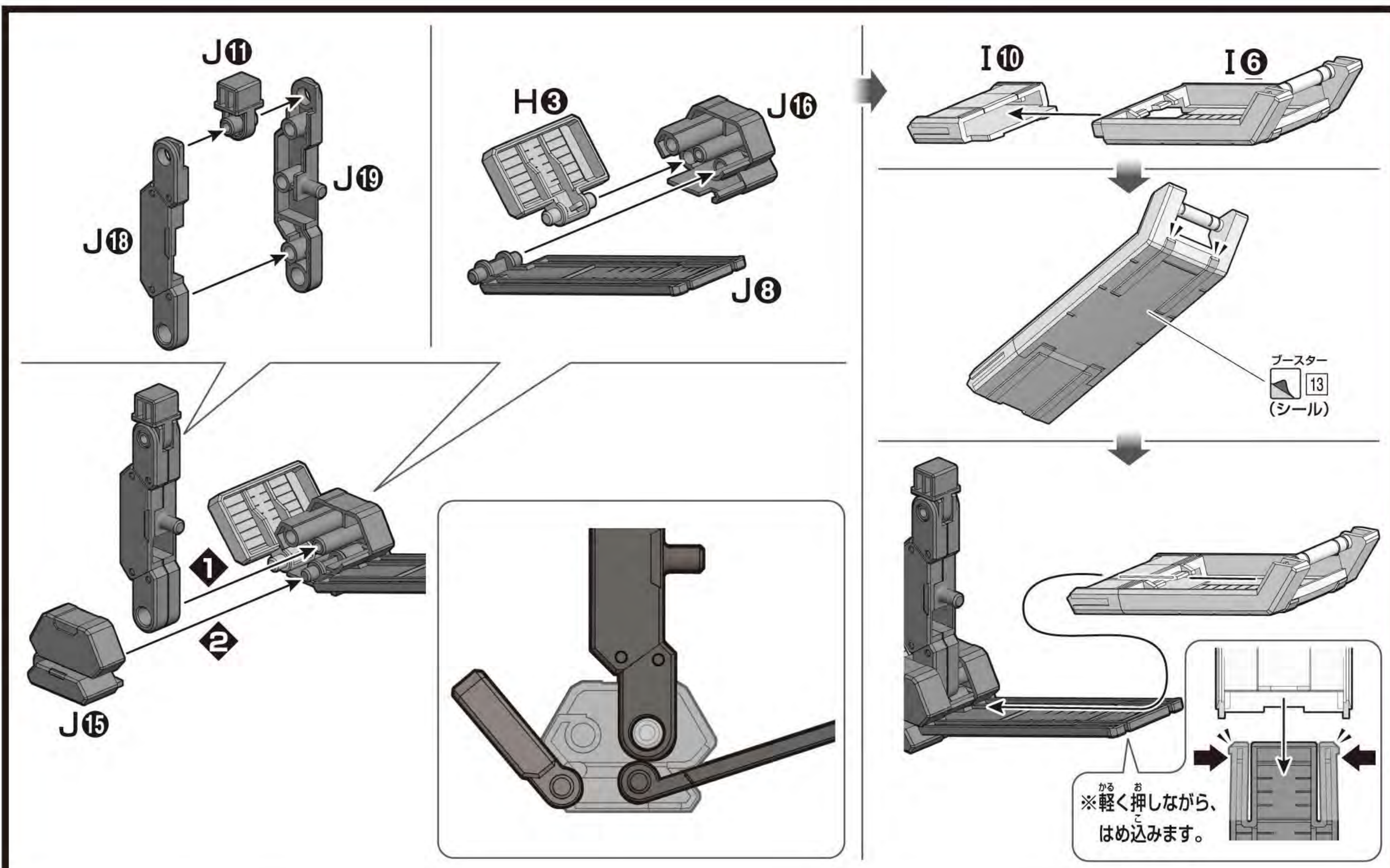
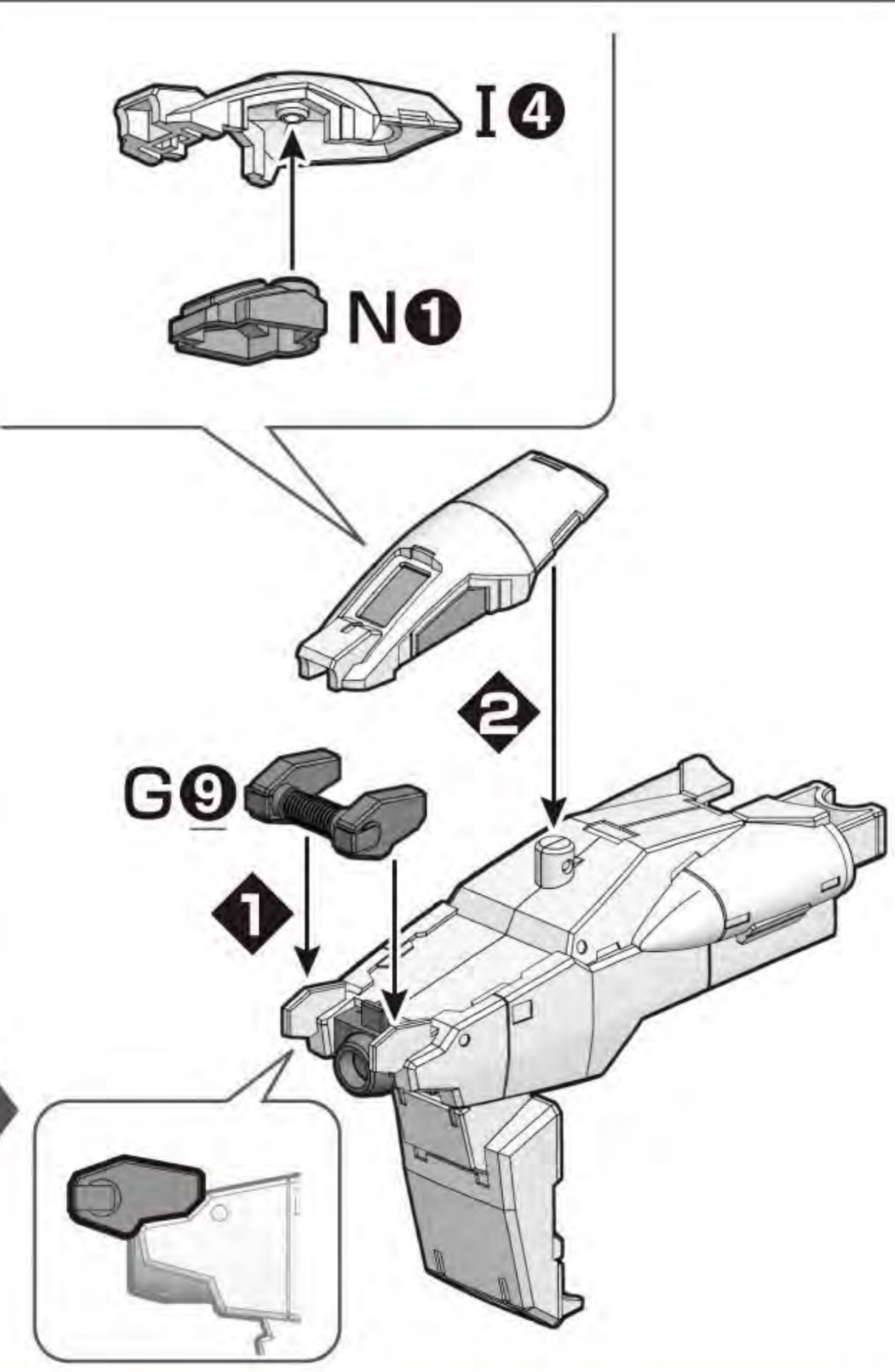
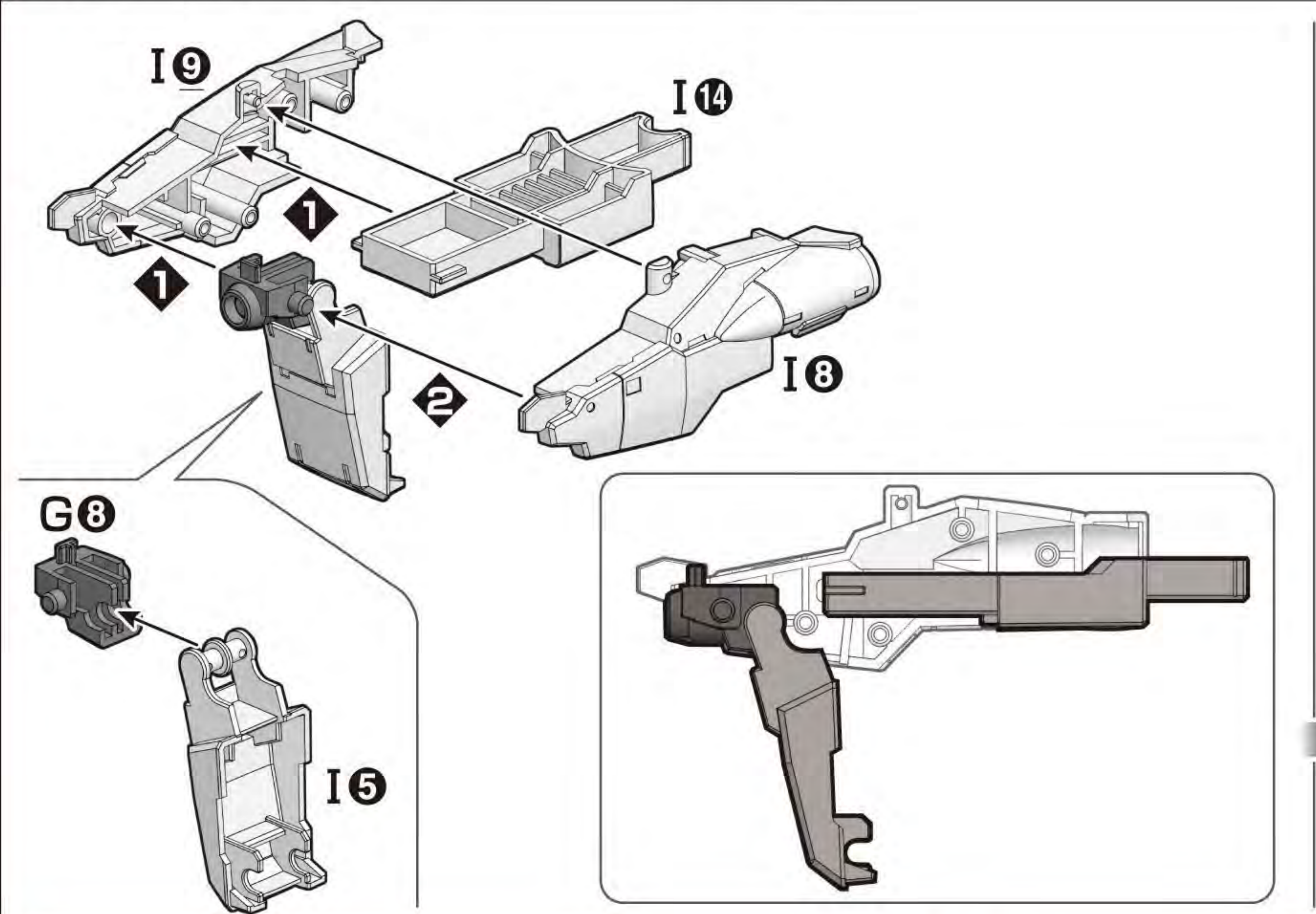
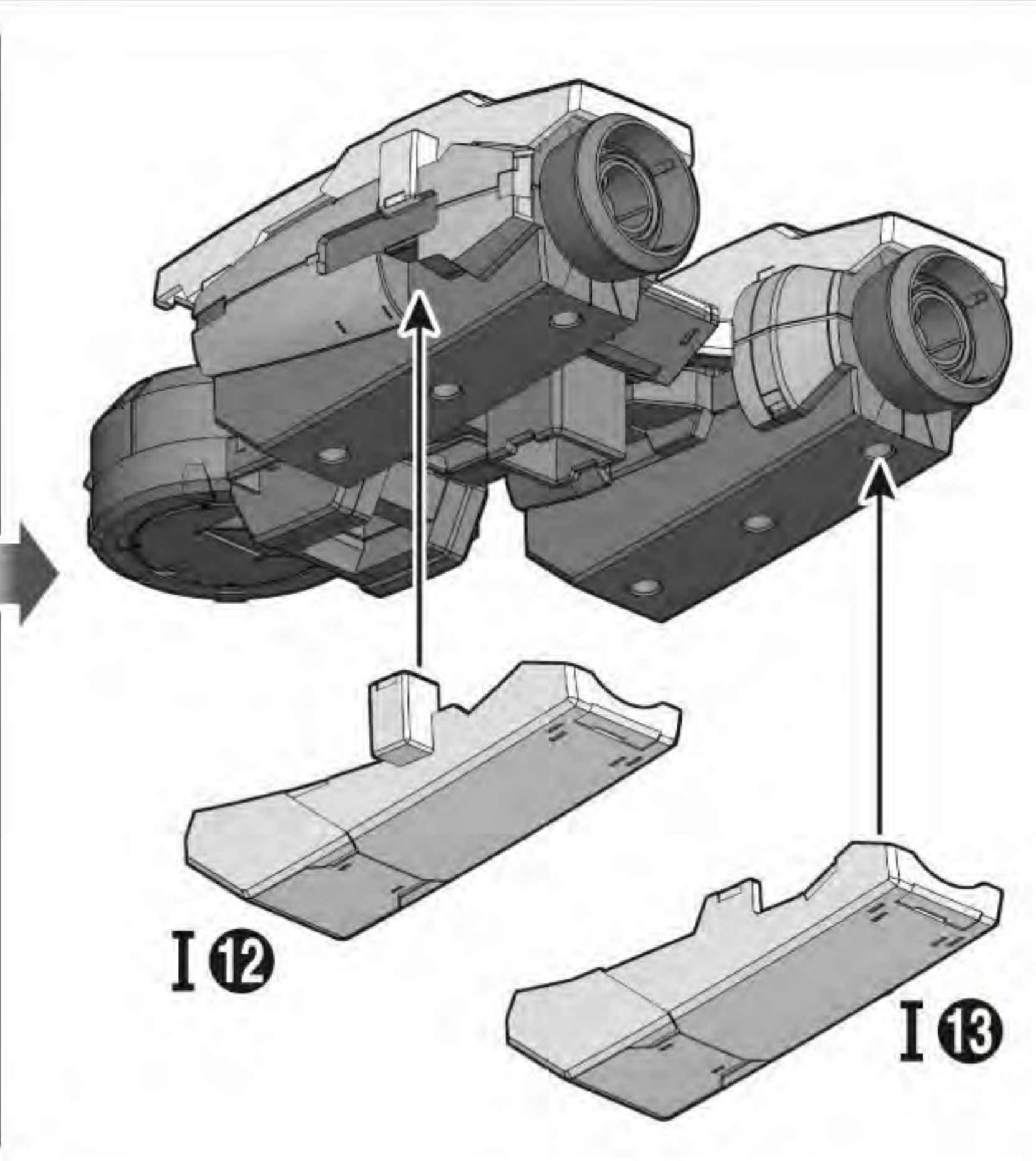
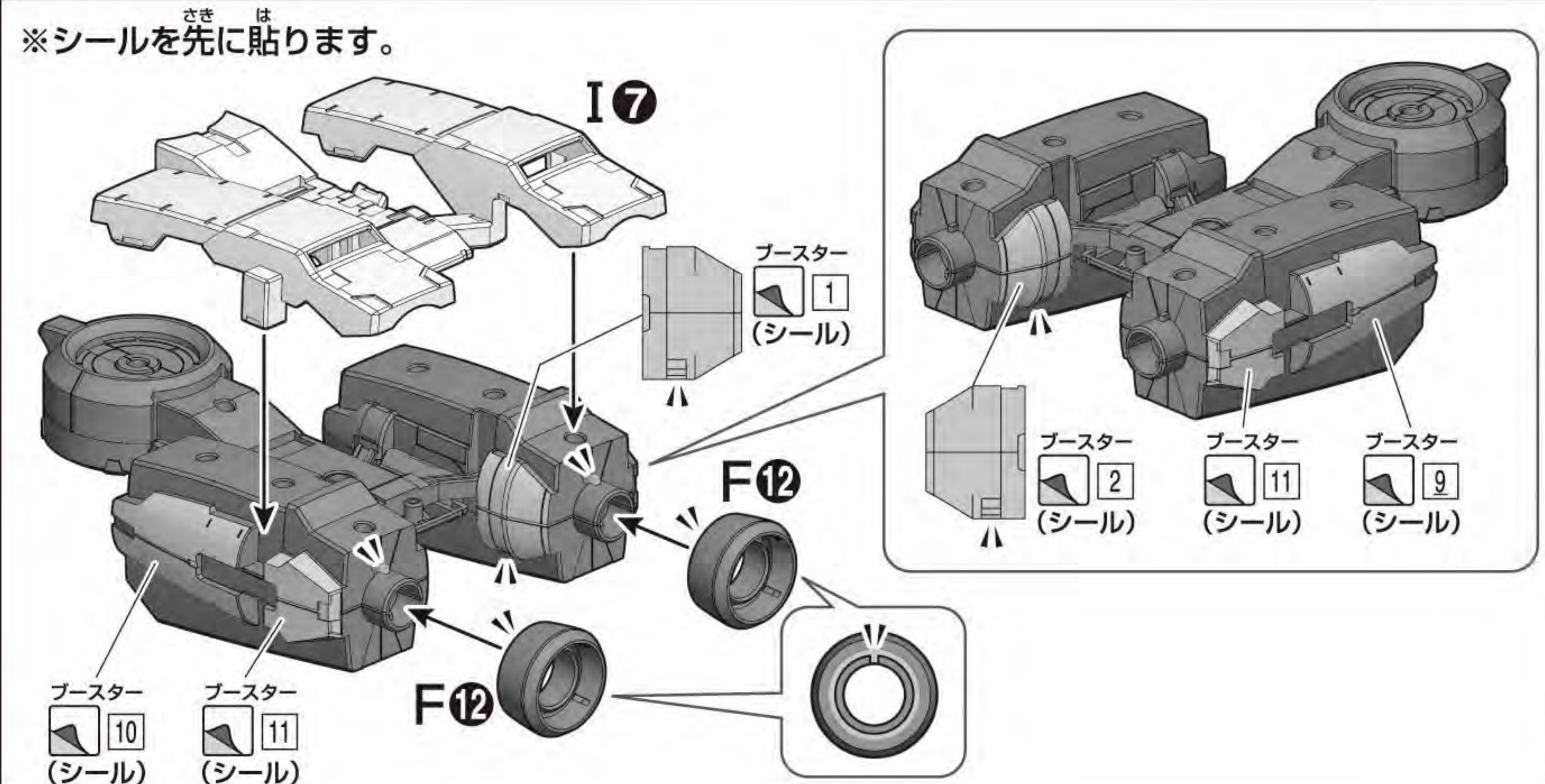
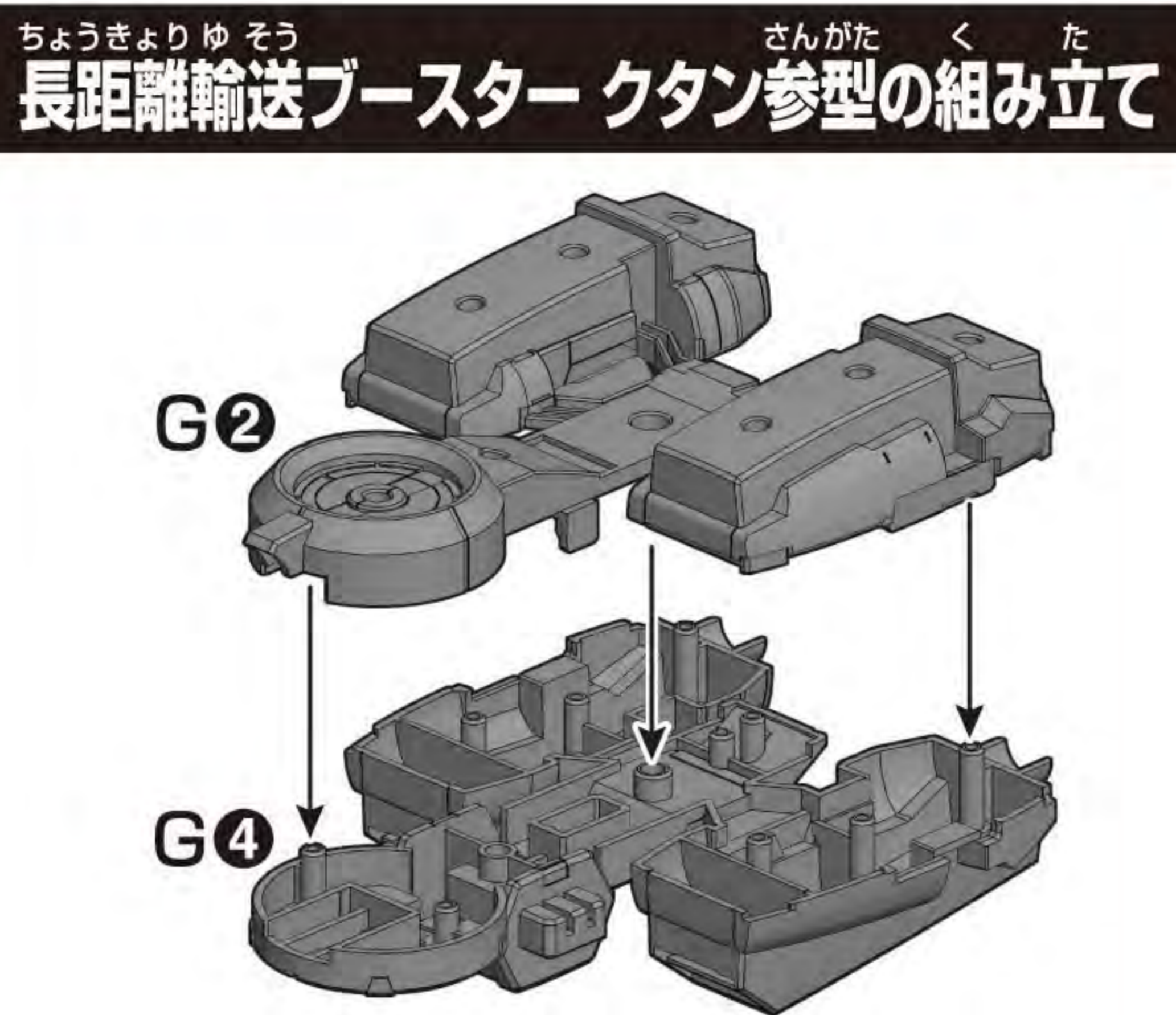
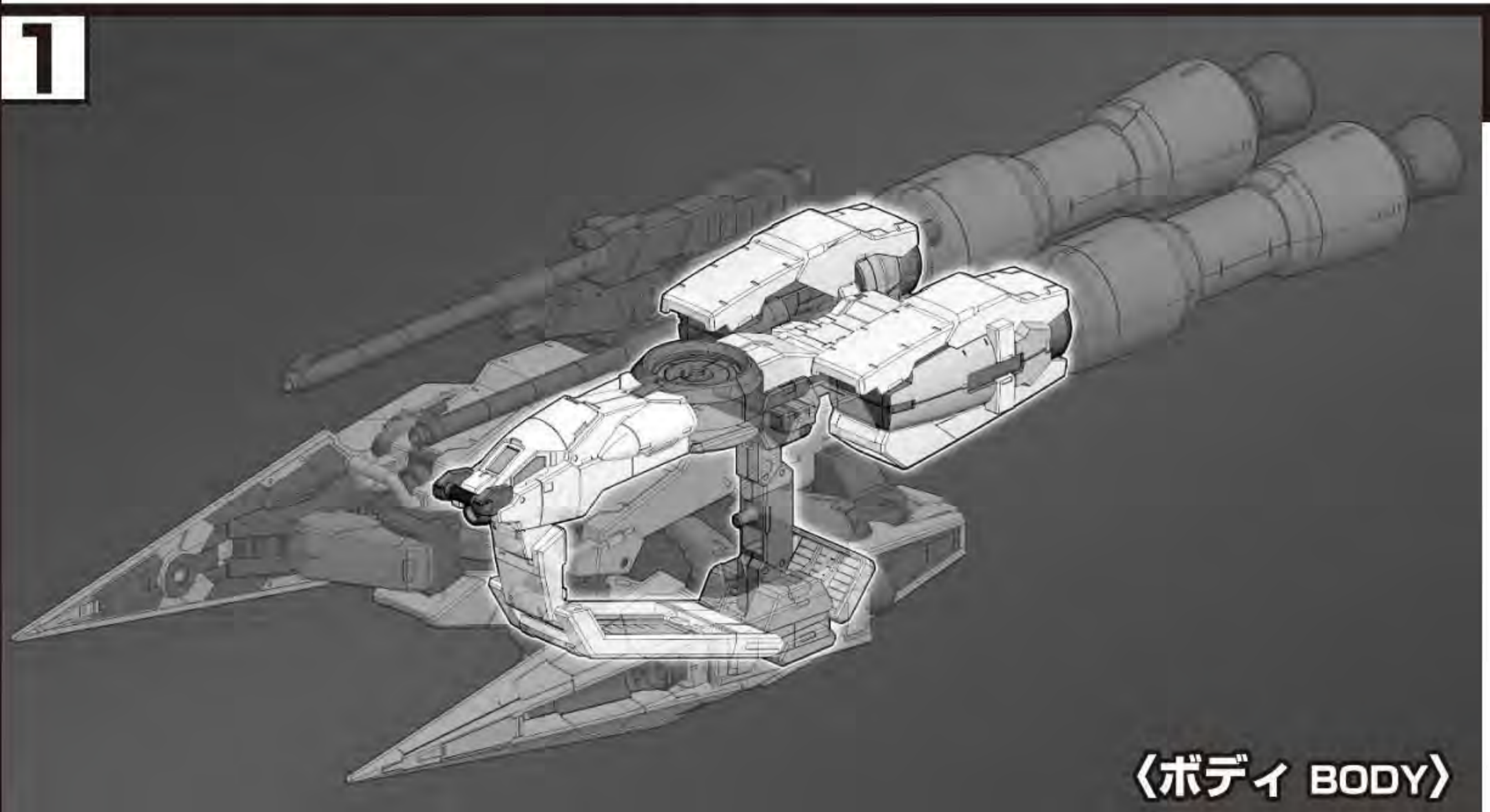
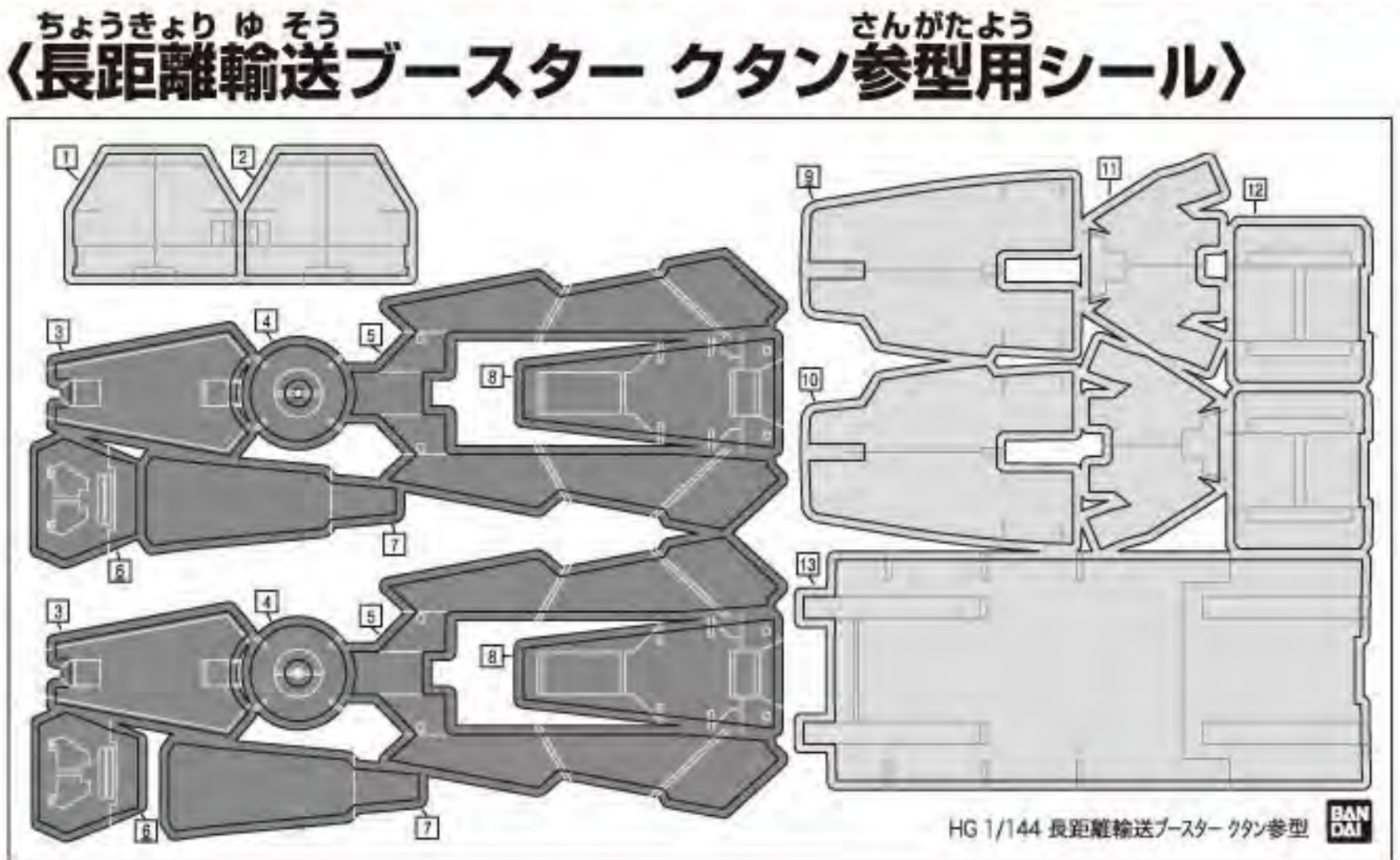


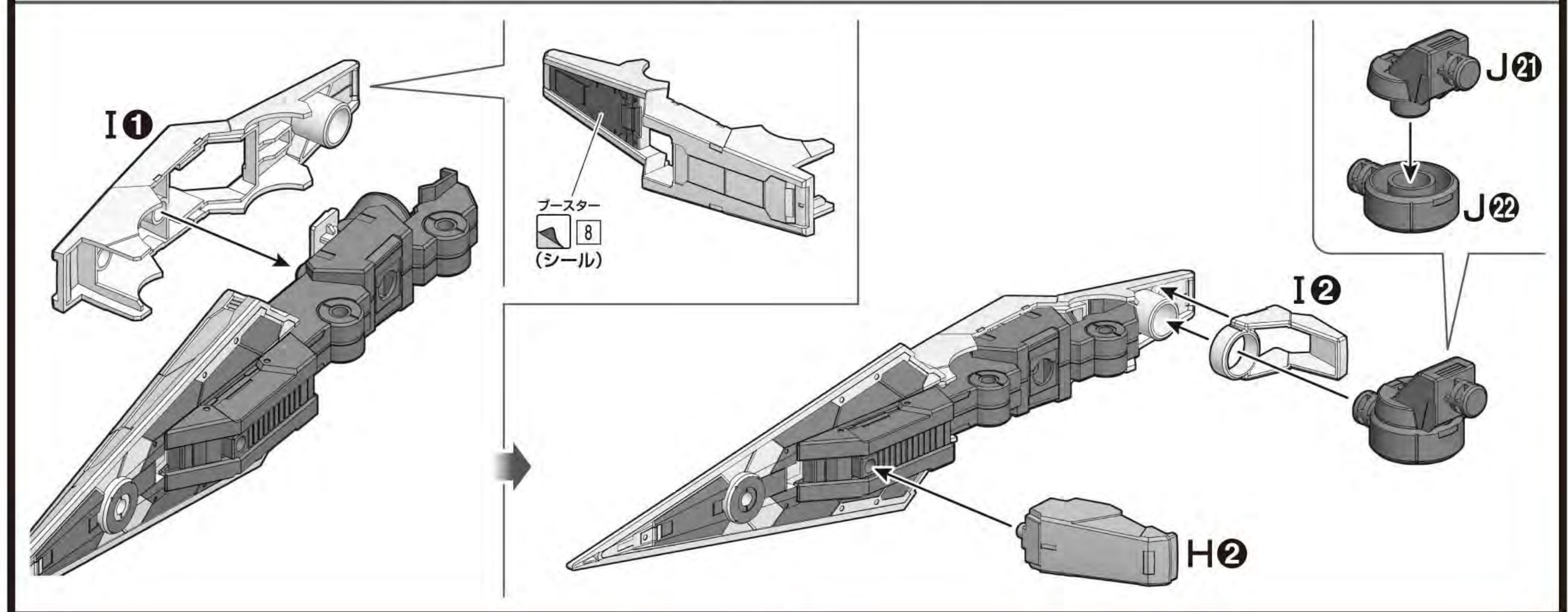
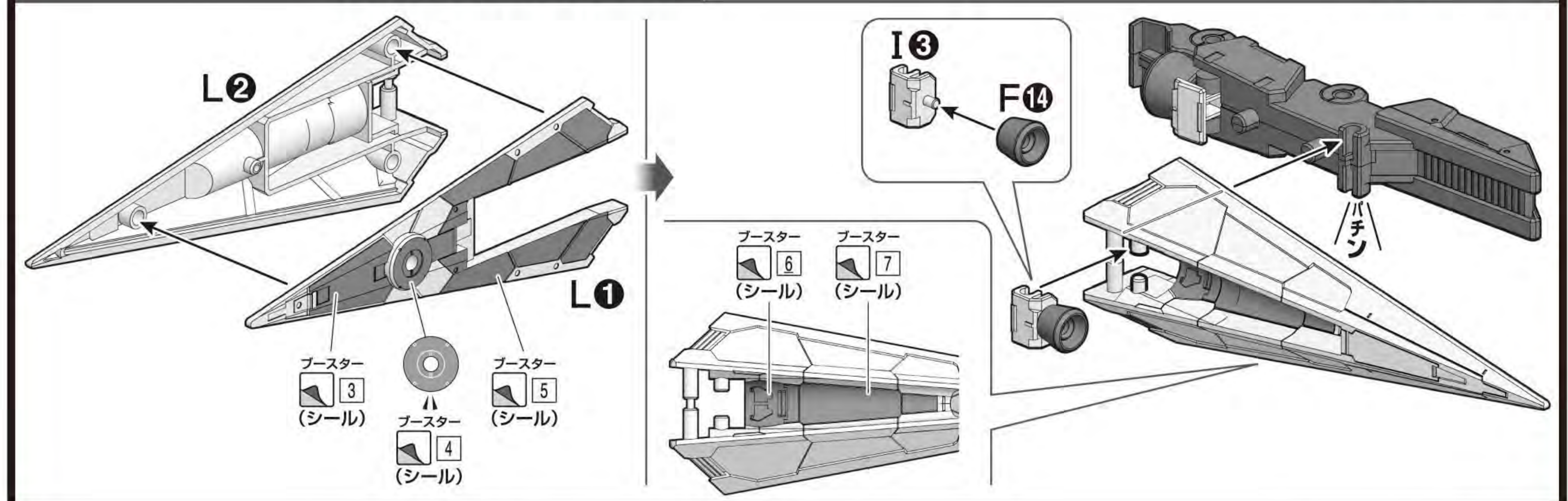
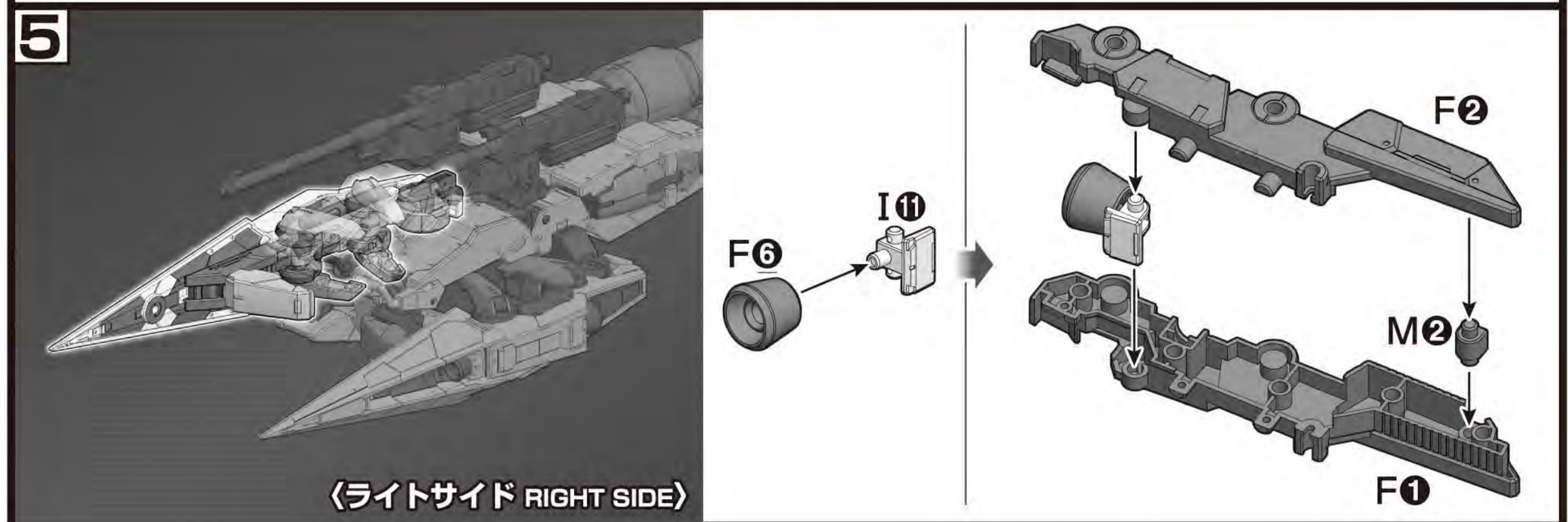
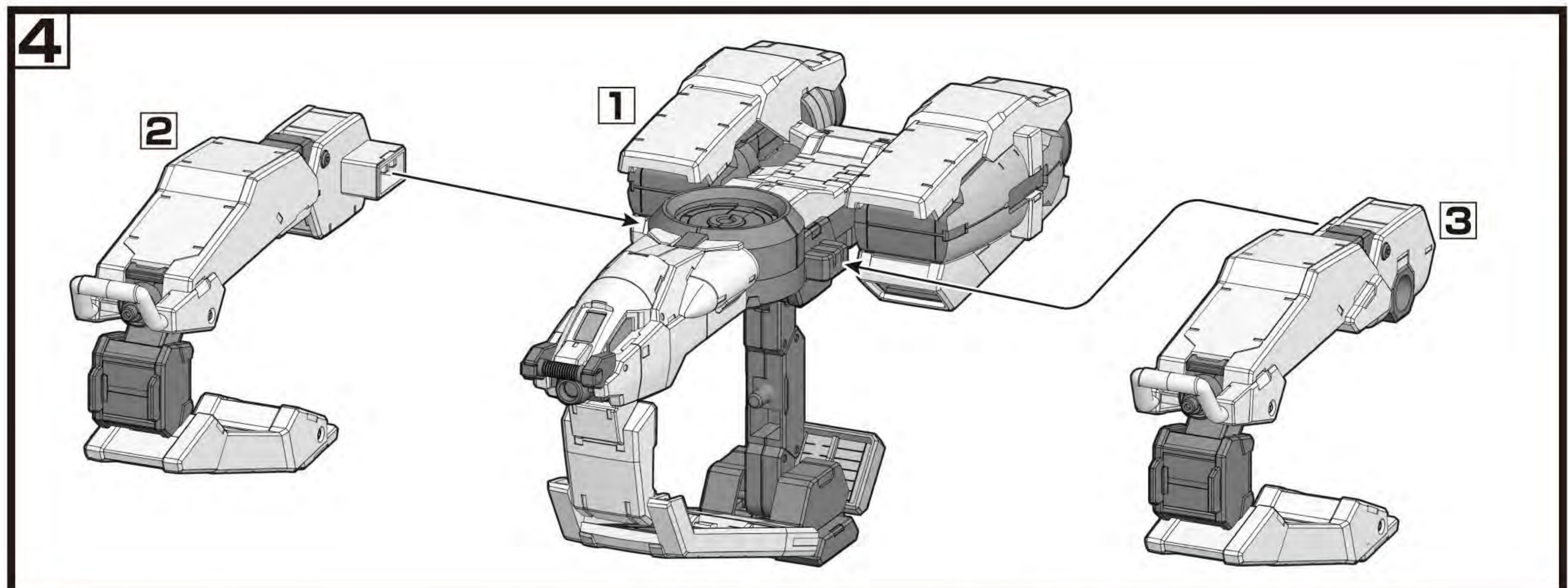
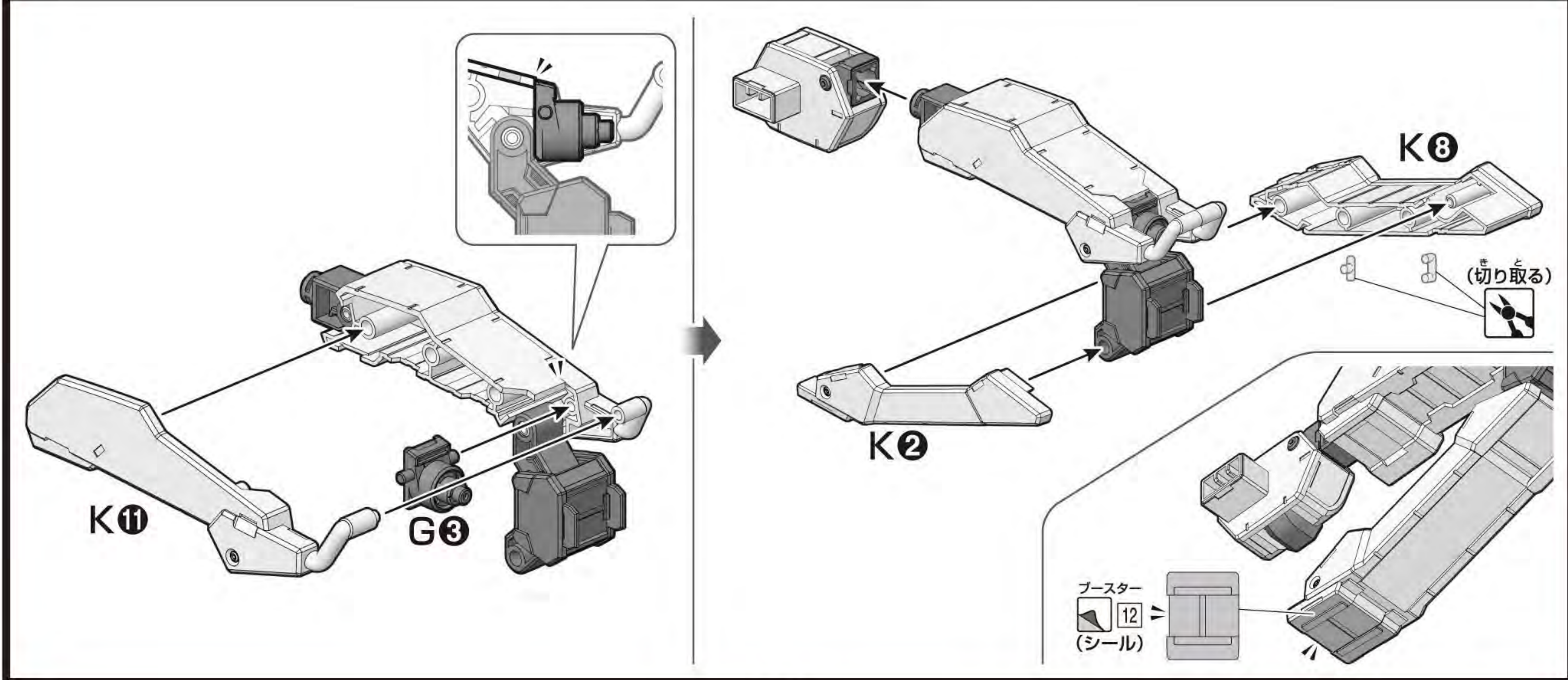
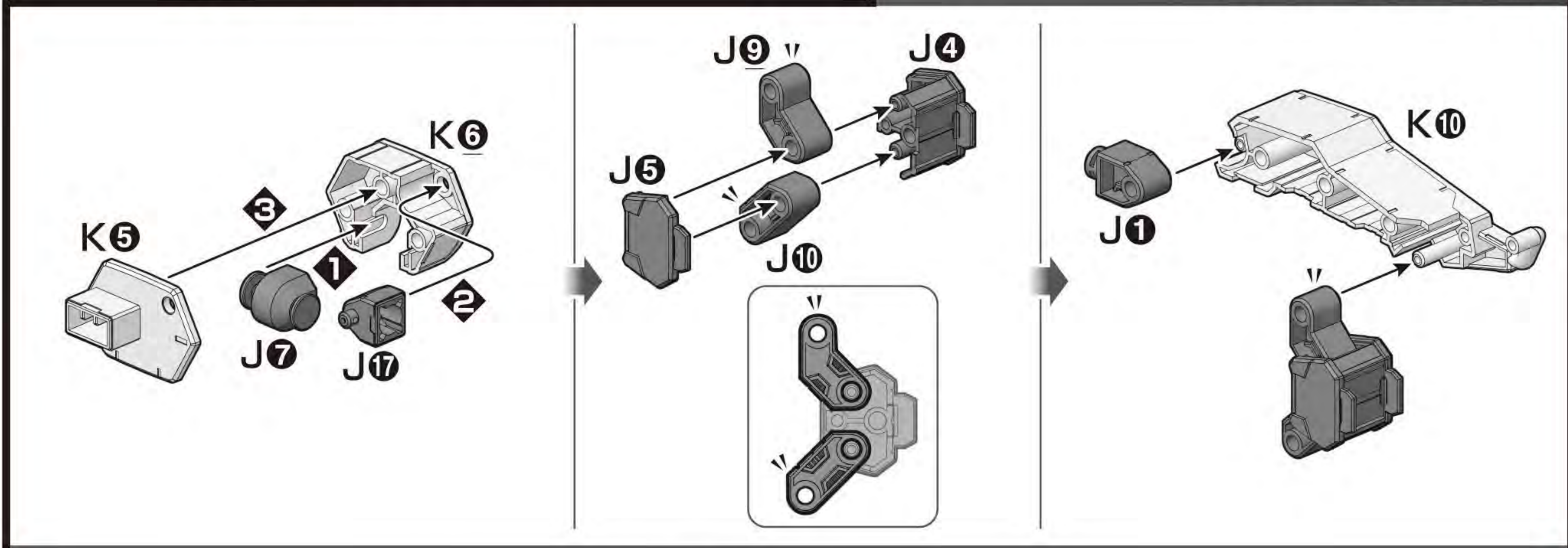
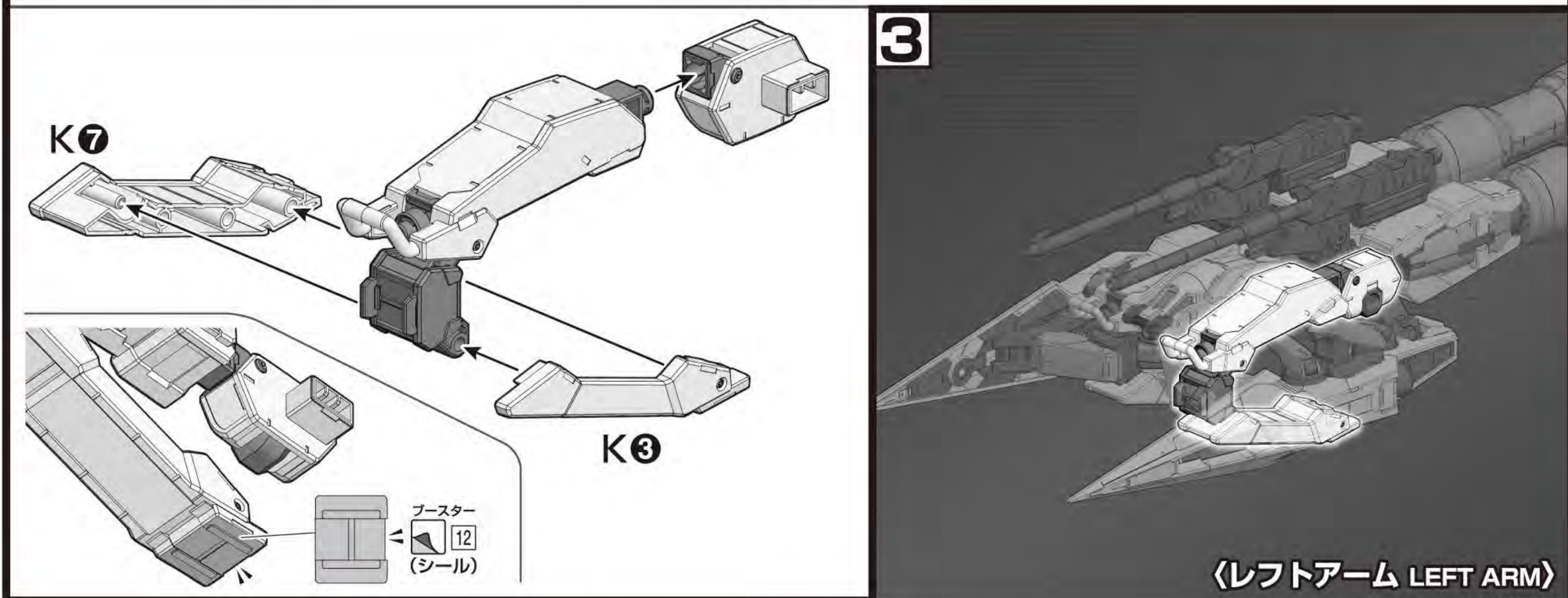
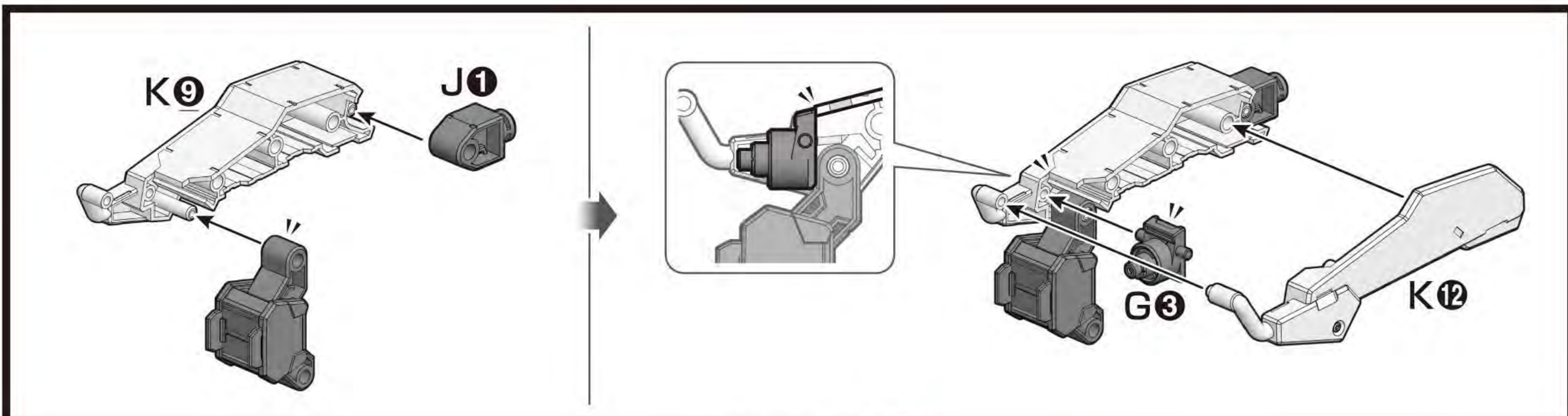
- ホイルシール [ガンダムバルバトス用] 1
- ホイルシール [長距離輸送ブースター クタン参型用] 1

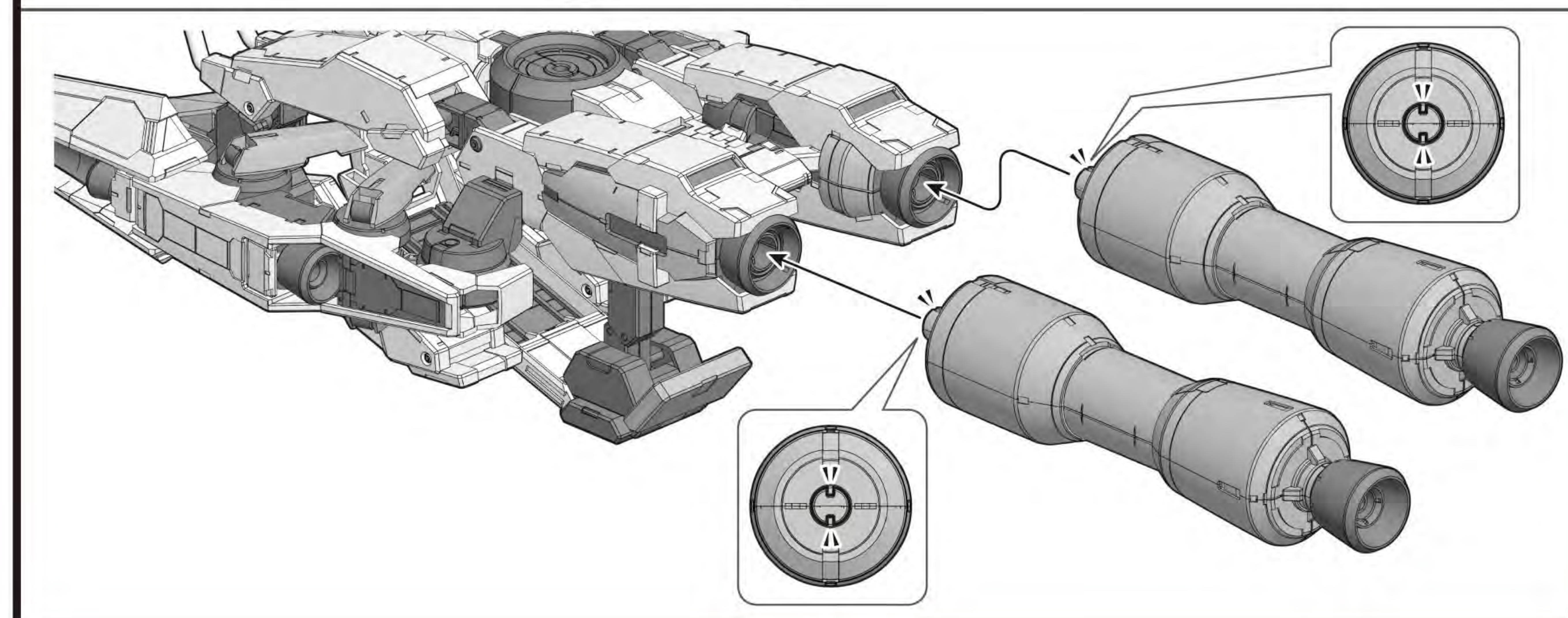
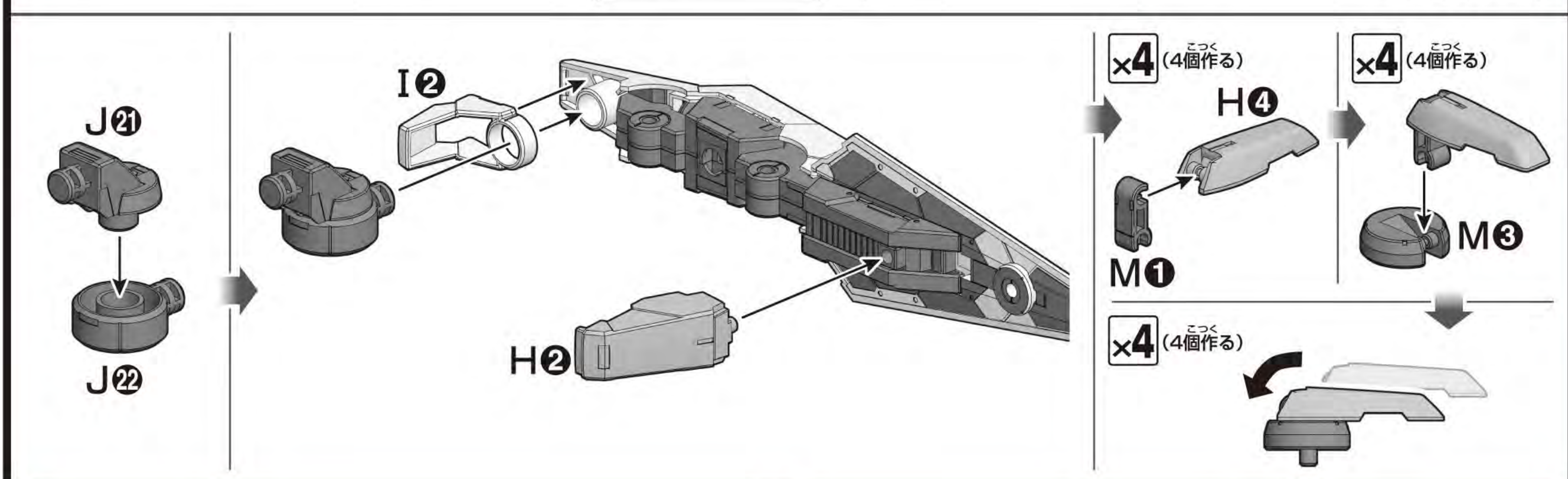
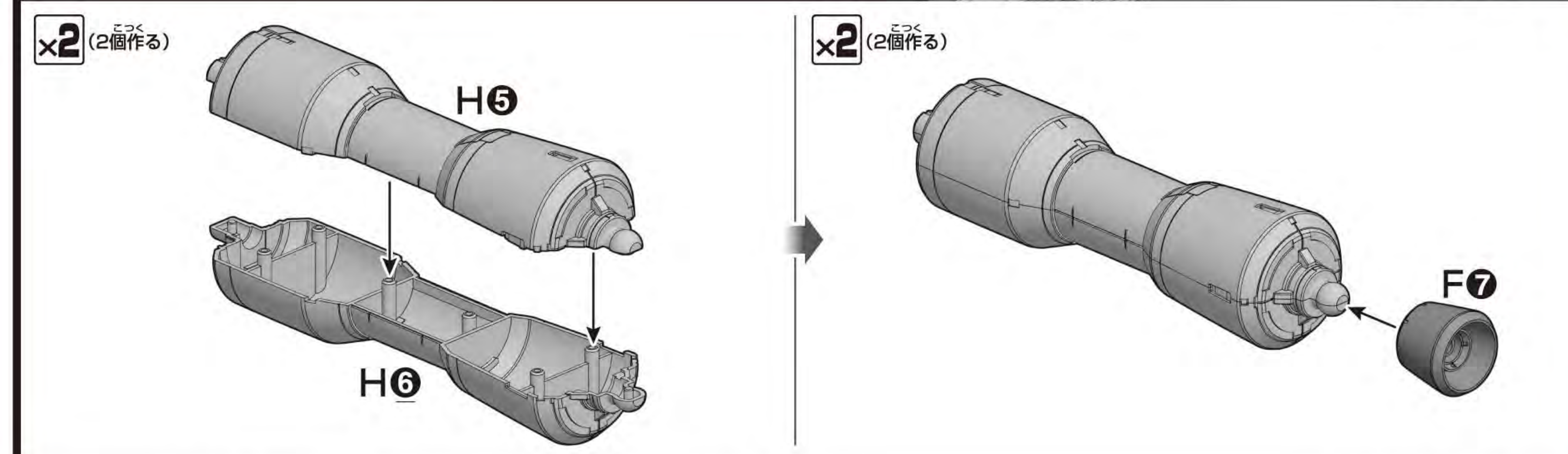
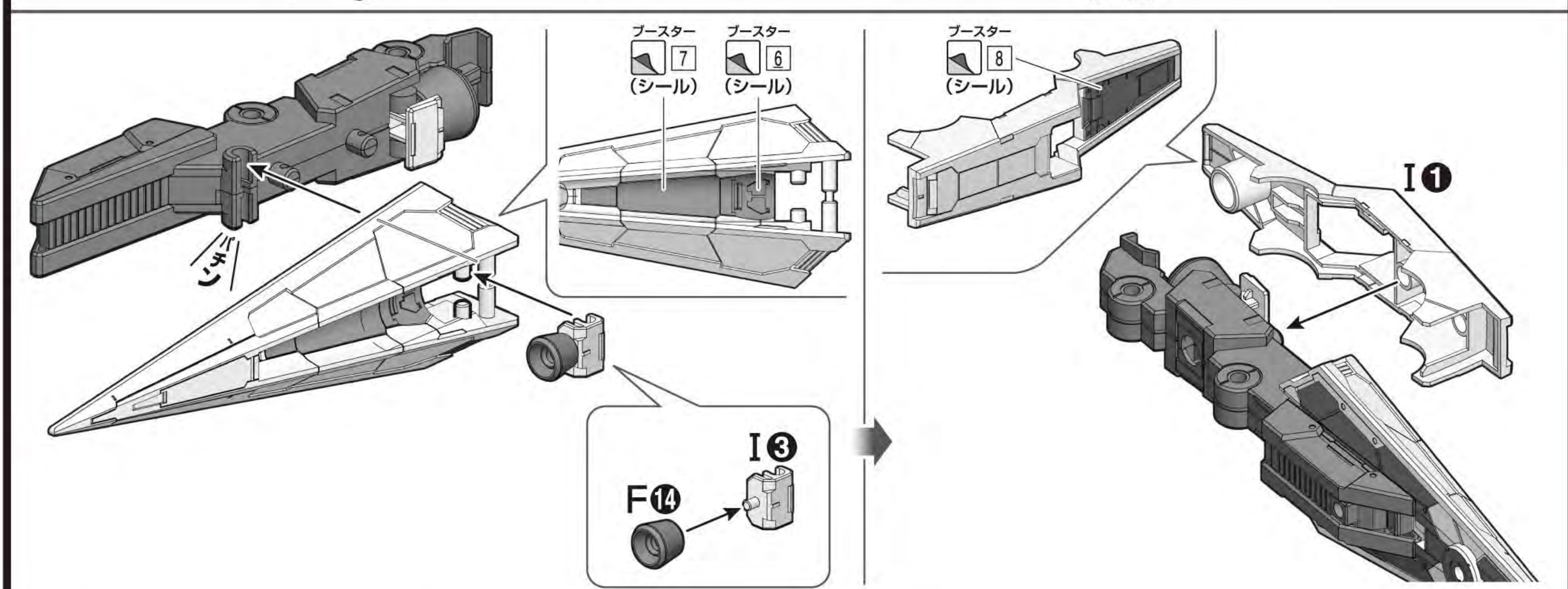
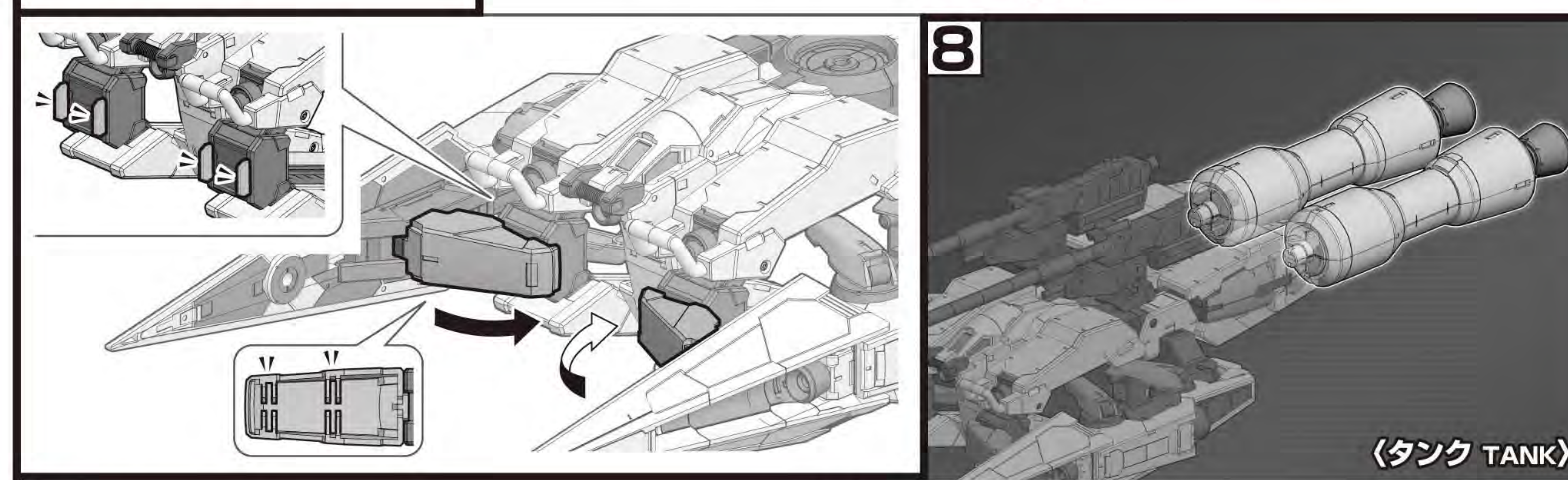
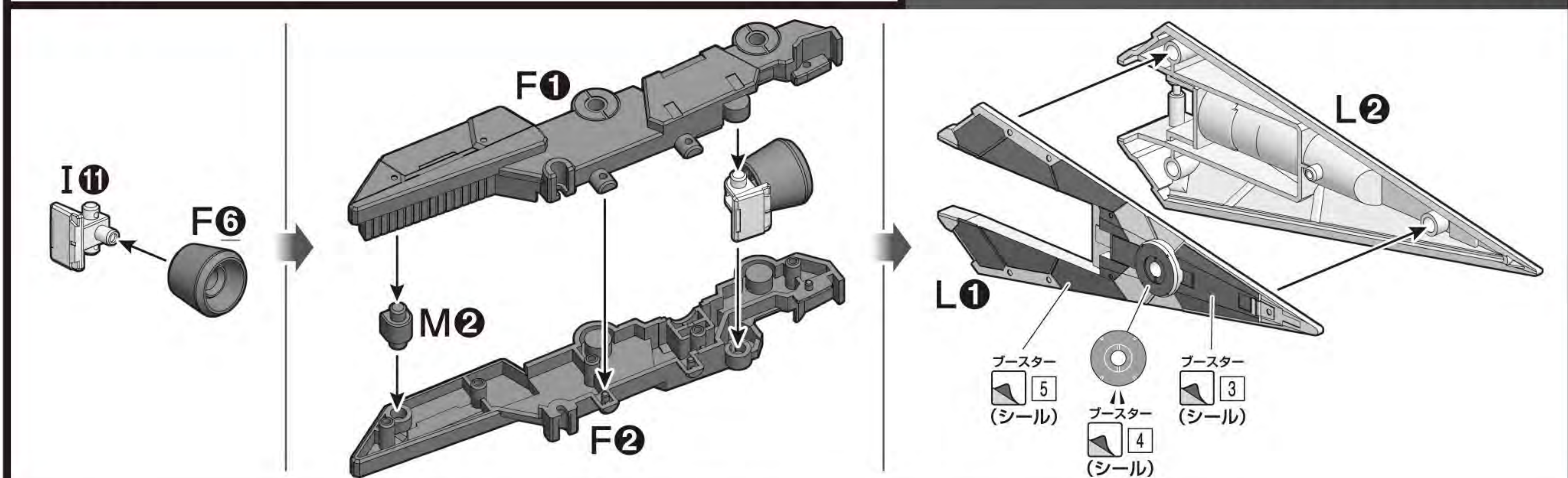
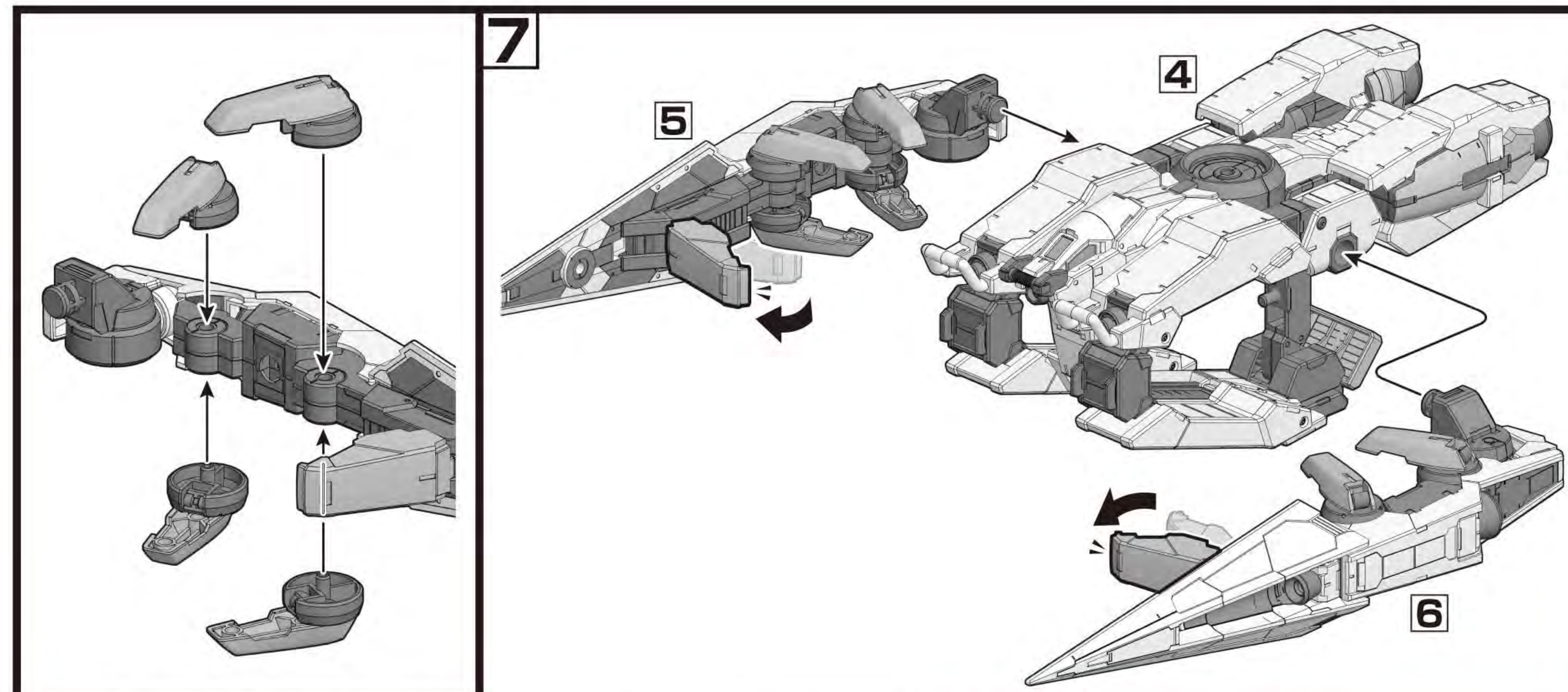
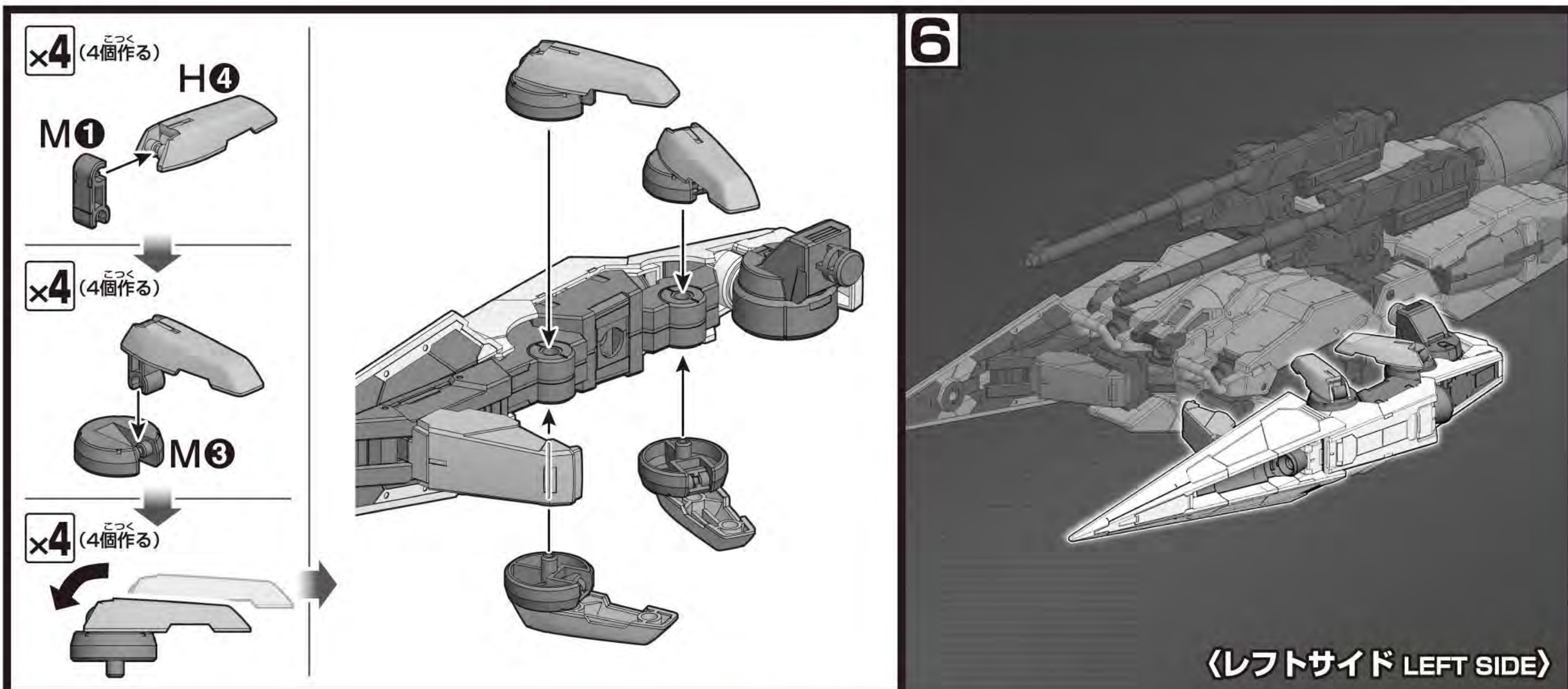
※ クリアパーツの中には、製造工程上気泡が入っているものがありますがご了承ください。

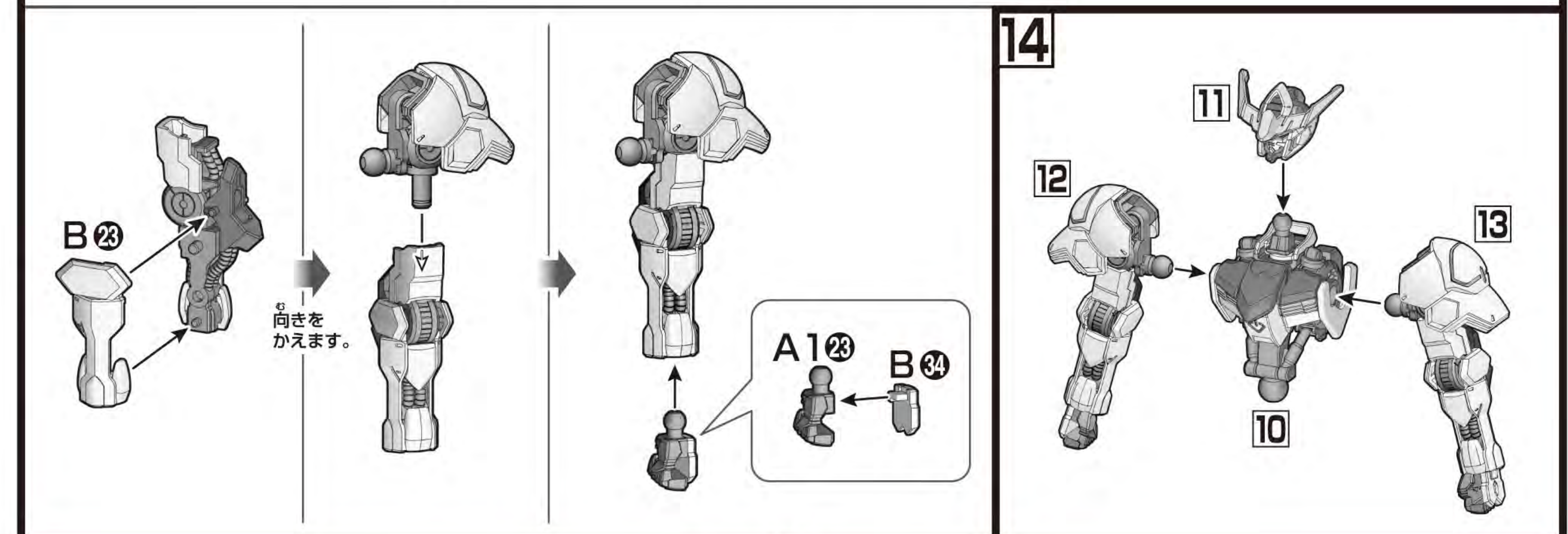
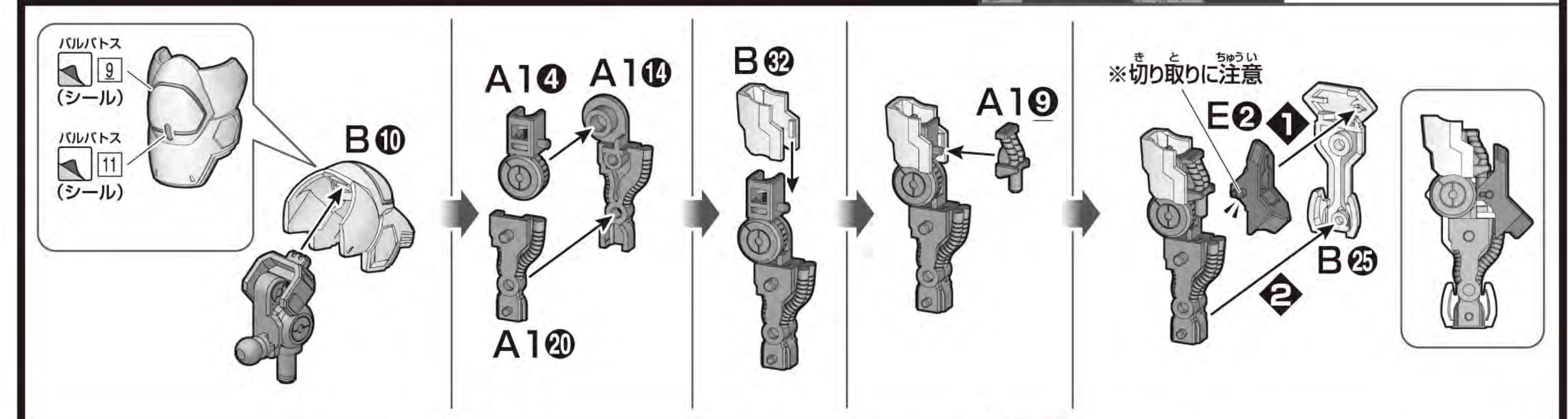
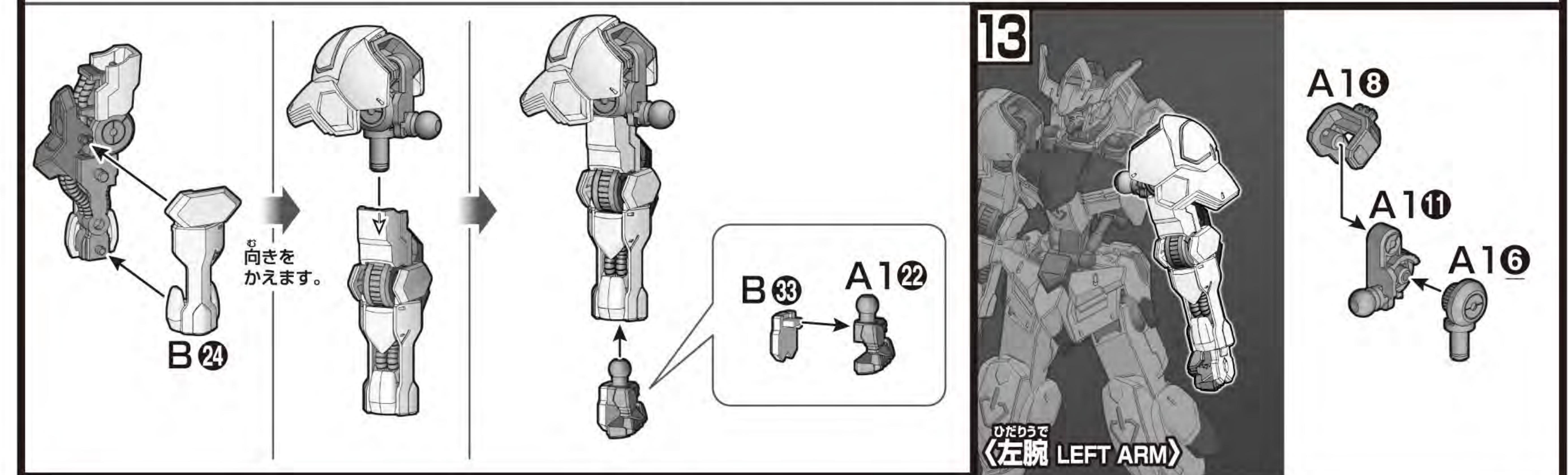
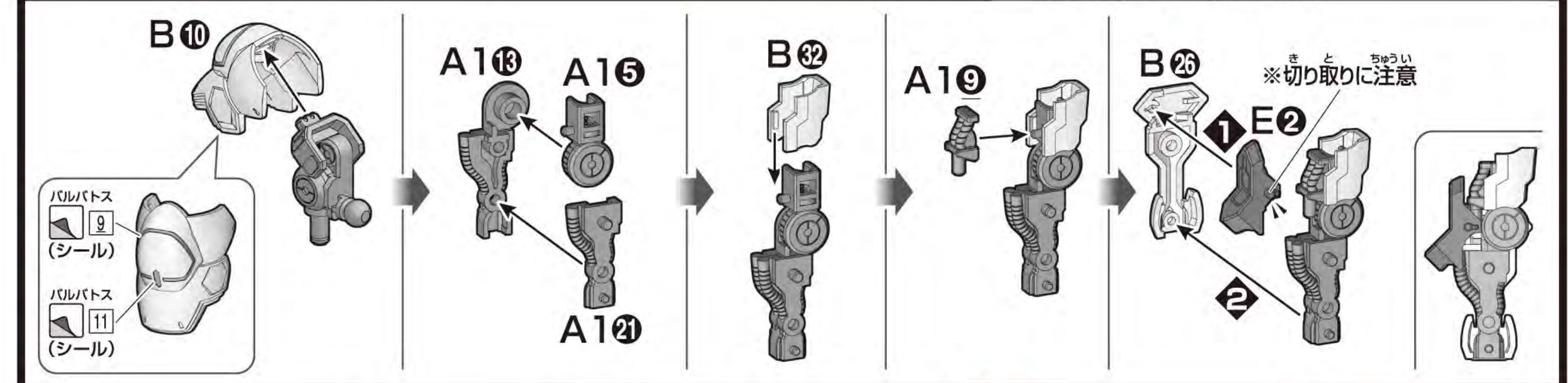
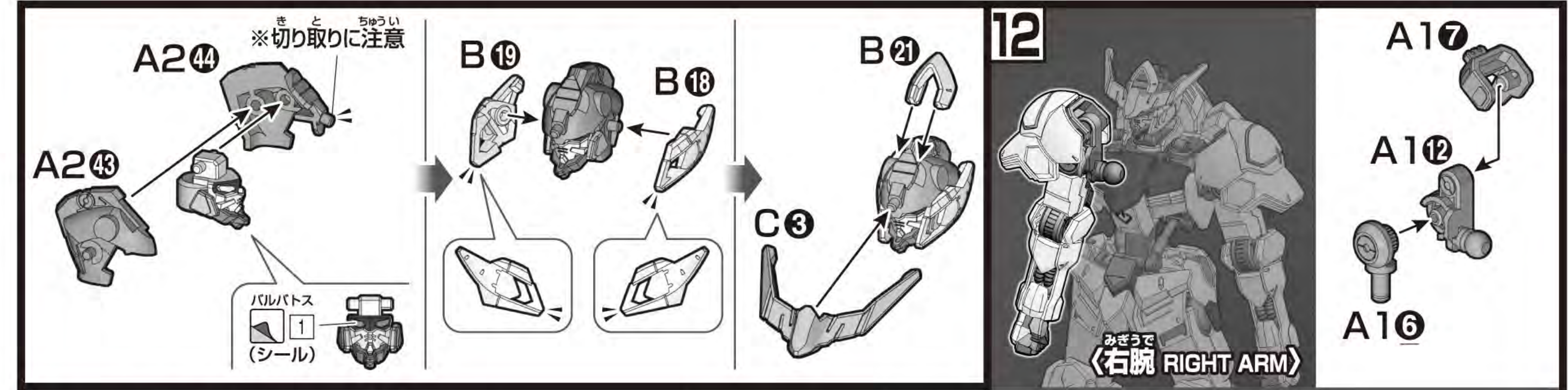
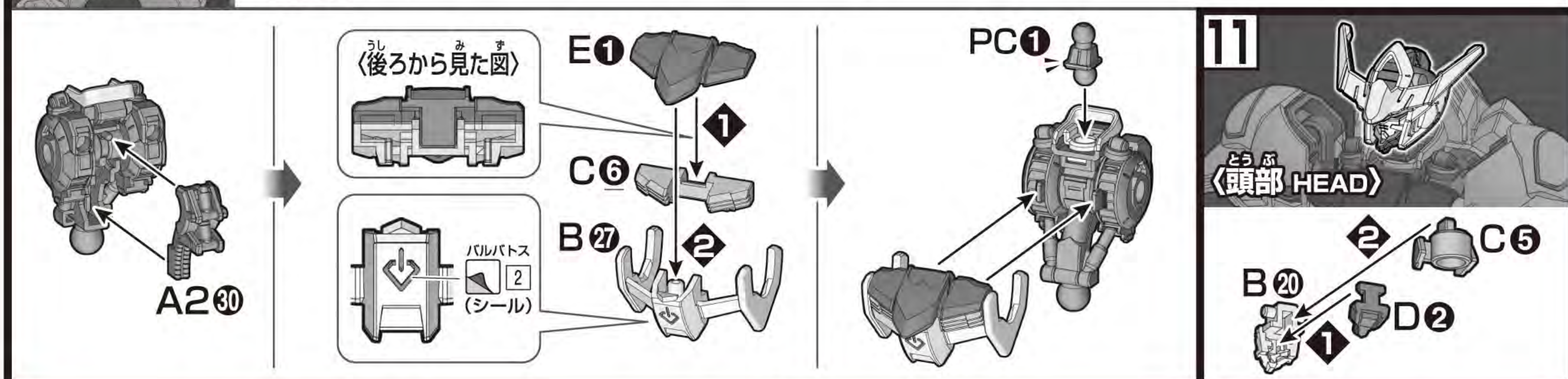
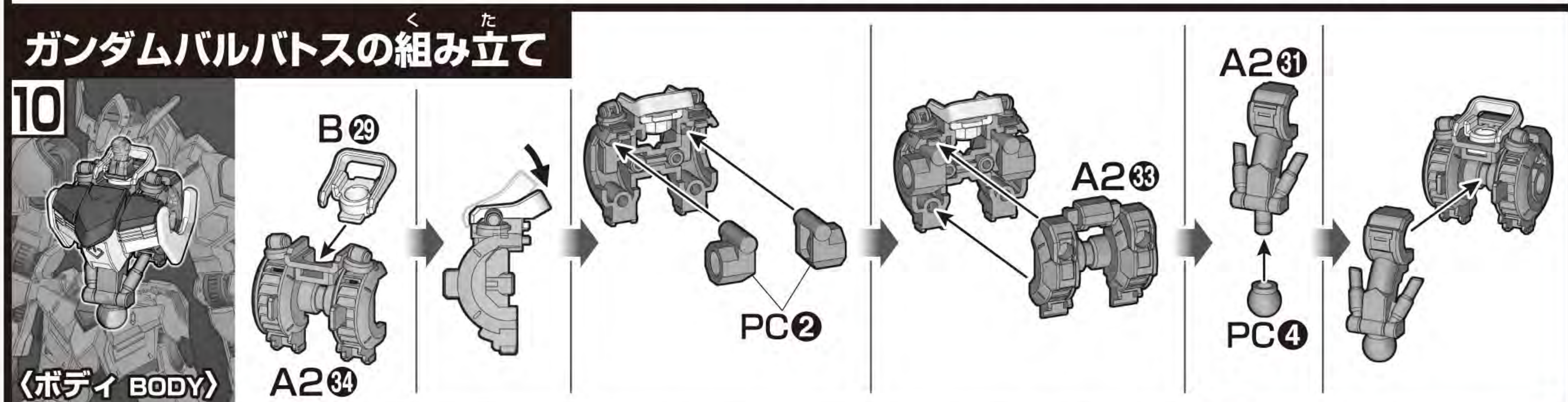
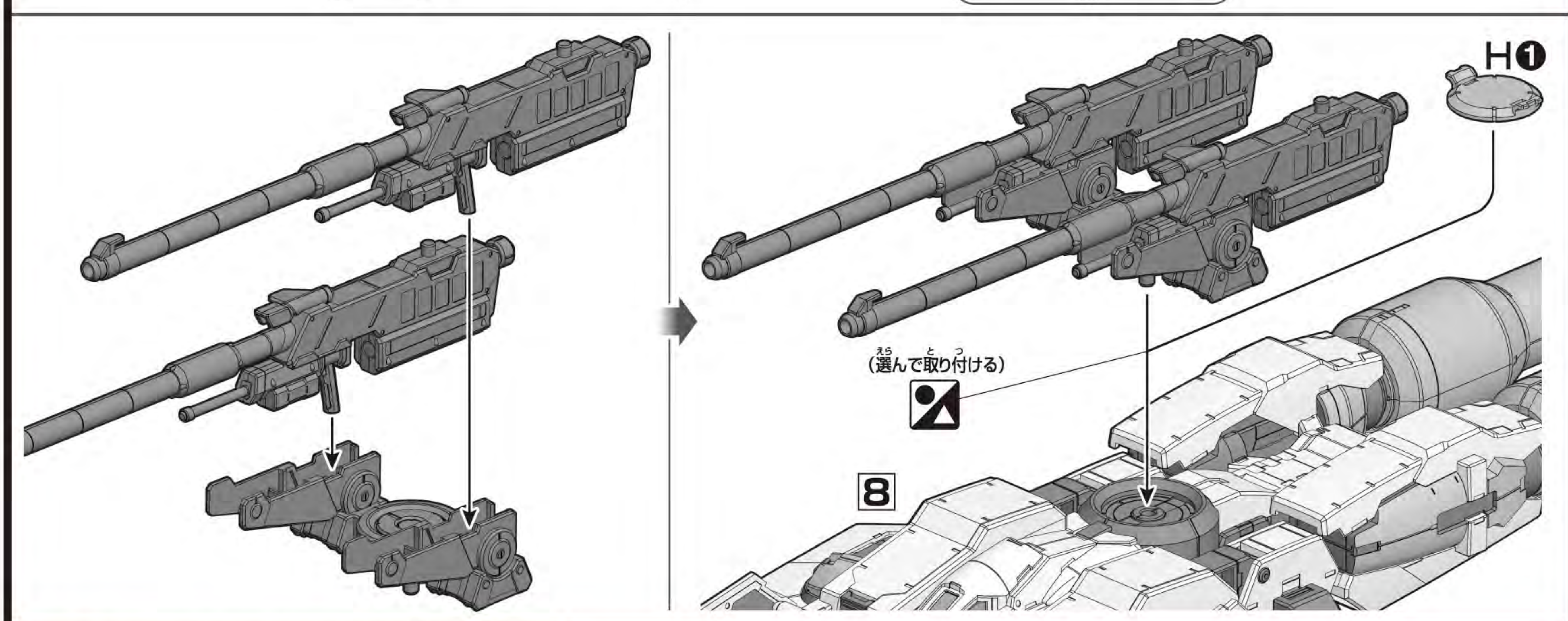
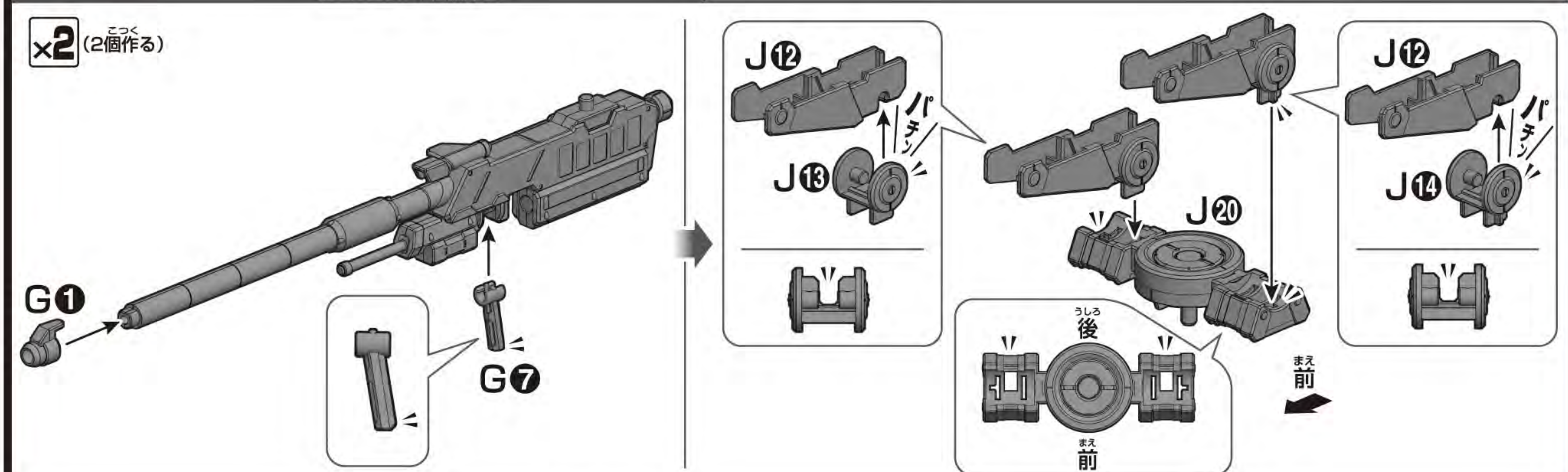
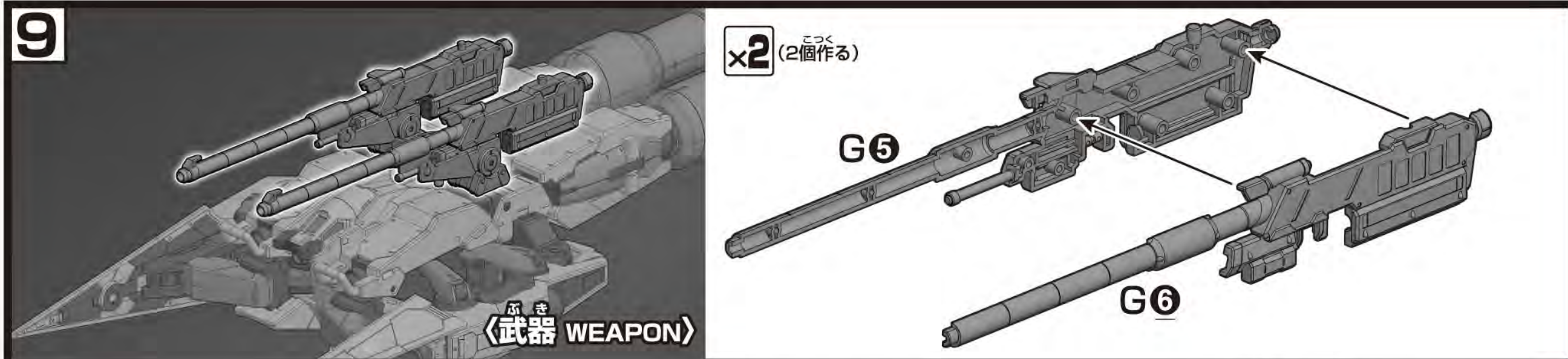
※部品の向きや左右など、イラストをよく見て組み立ててください。
Such as parts of the orientation and the left and right, please assembled a good look at illustrations.

ホイルシールは、
長距離輸送ブースター
クタン参型用と
ガンダムバルバトス用の
2種類あります。









15 **×2** (2個作る)

あし (足 FOOT)

Parts: B4, B1, D3, PC3, A10, B8, A10, B8.

16

みぞあし (右脚 RIGHT LEG)

Parts: A12, A10, A10, A10, A10, A10, PC6, A10, A10.

Parts: B6, B3, B6, PC7, B6, PC7.

B9

ハルバトス (シール) 8

ハルバトス (シール) 8

C4

15

17

ひだりあし (左脚 LEFT LEG)

Parts: A10, A10, A10, A10, A10, A10, PC6, A10, A10.

Parts: A10, PC6, A10, B7, A10, B7.

Parts: B2, B2, B6, PC7, B6, B9, B9, C4, B9, C4.

ハルバトス (シール) 12, ハルバトス (シール) 10, ハルバトス (シール) 8, ハルバトス (シール) 8.

向きをかえます。

18

よこあし (腰部 WAIST)

Parts: A20, B17, B18, A20, B17, B18, A20, B17, B18.

Parts: B14, C1, C2, B15, D1, B15, D1, B15, D1, B15, D1.

ハルバトス (シール) 13, ハルバトス (シール) 10, ハルバトス (シール) 6, ハルバトス (シール) 5.

×2 (2個作る)

B16, PC6, B16, PC6, B16, PC6, B16, PC6.

ハルバトス (シール) 3, ハルバトス (シール) 4.

19

14, 16, 18, 17, 18, 17.

※バンダイプラモデルアクションベース2 (別売り)差し込み用(丸型)BA4-A⑨に対応しています。

20

バックパック BACKPACK

Parts: A20, B30, B28, A20, B30, B28.

ハルバトス (シール) 7.

Parts: B22, A20, A20, B22, A20, B22.

(通んで取り付ける)

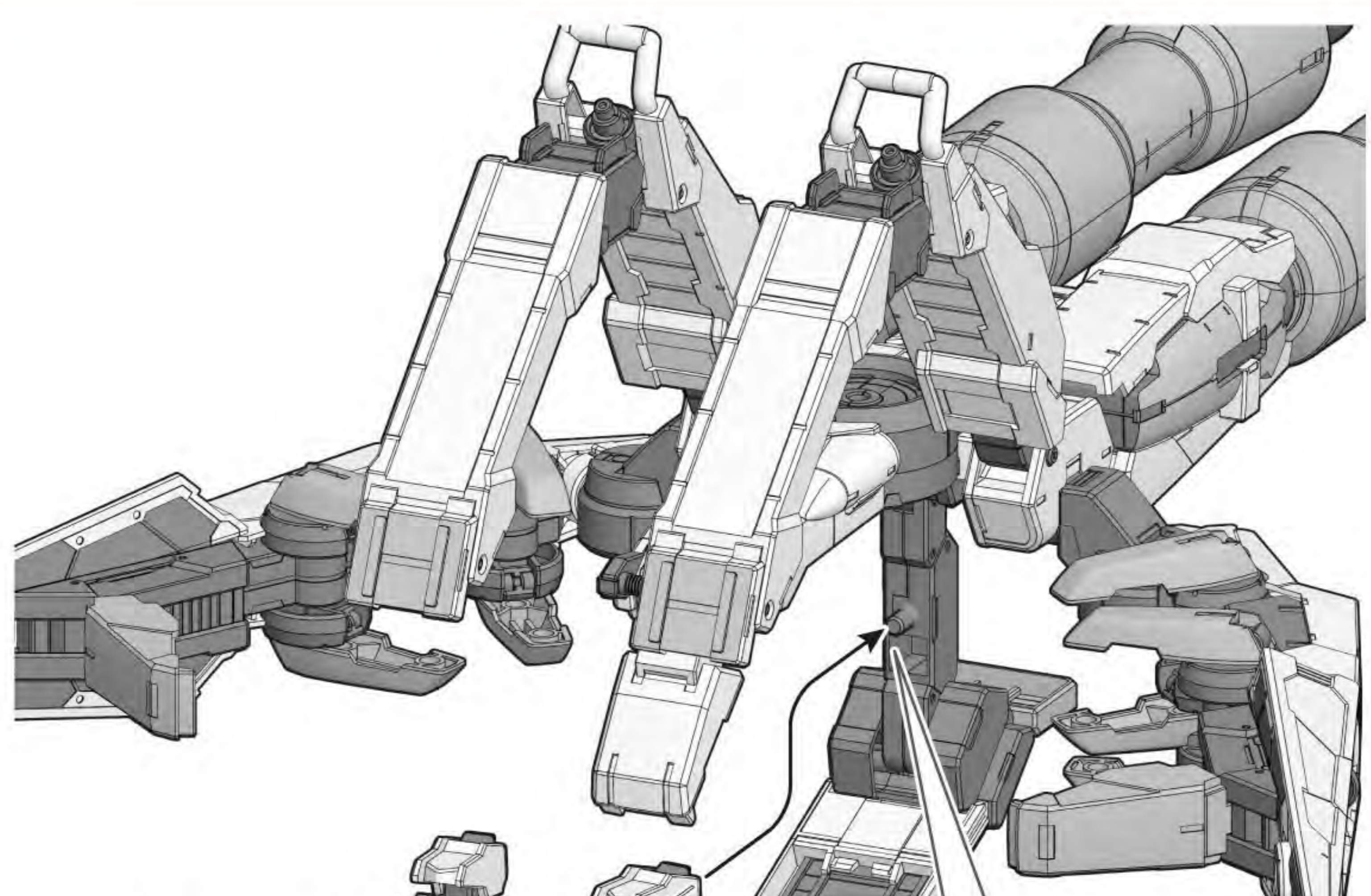
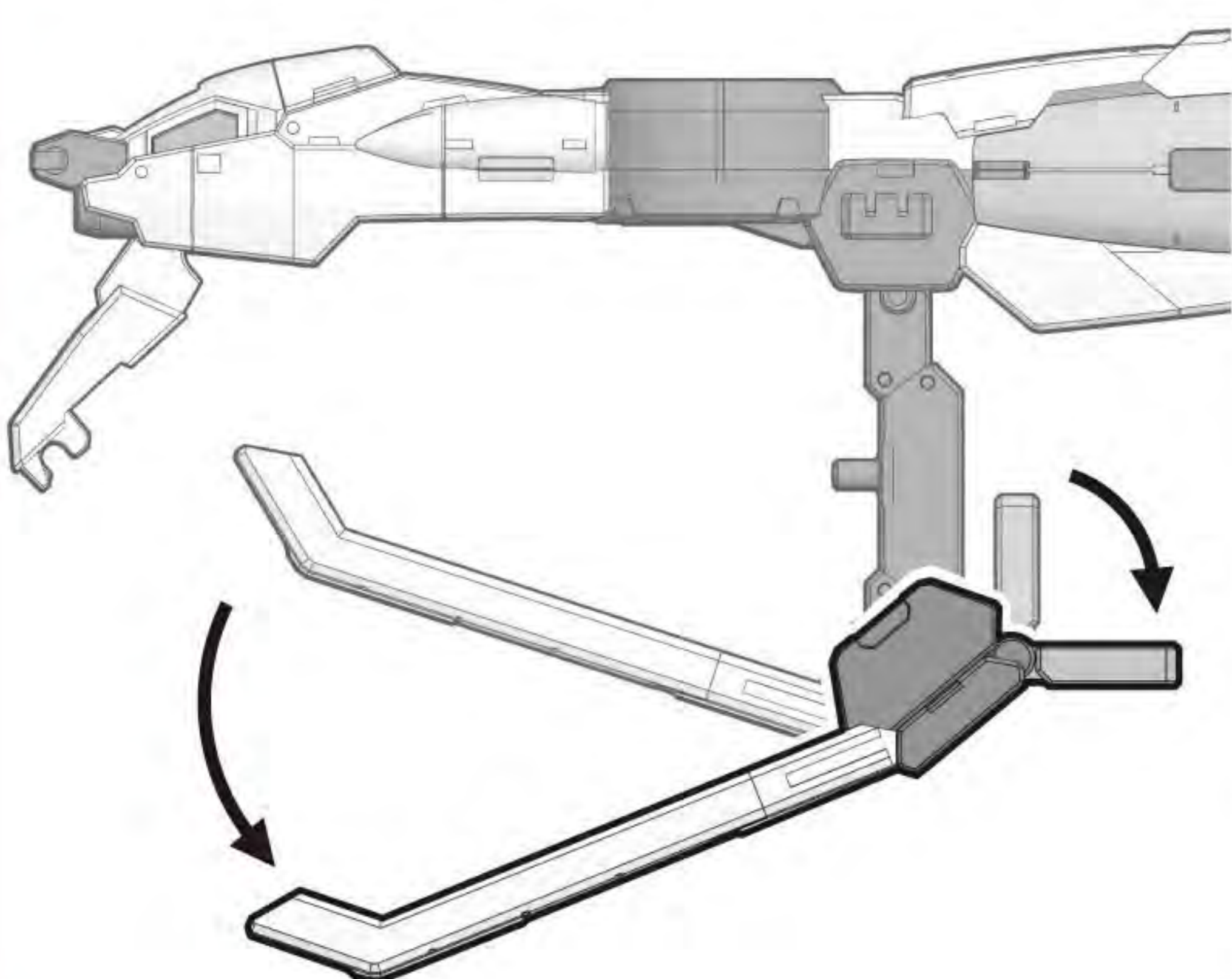
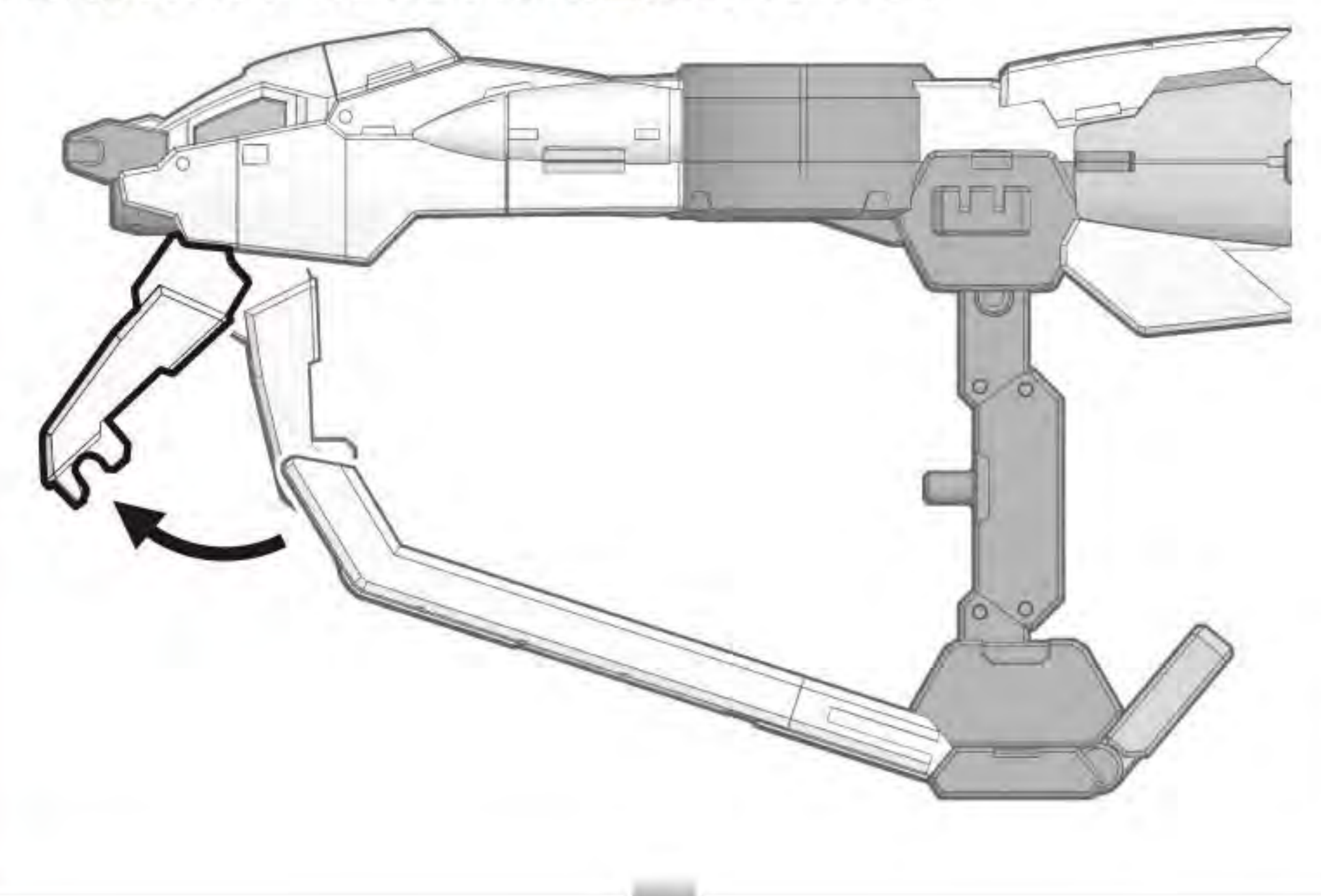
※お好みで取り付けてください。

21

武器 WEAPON

Parts: J2, L4, L3, J2, L4, L3.

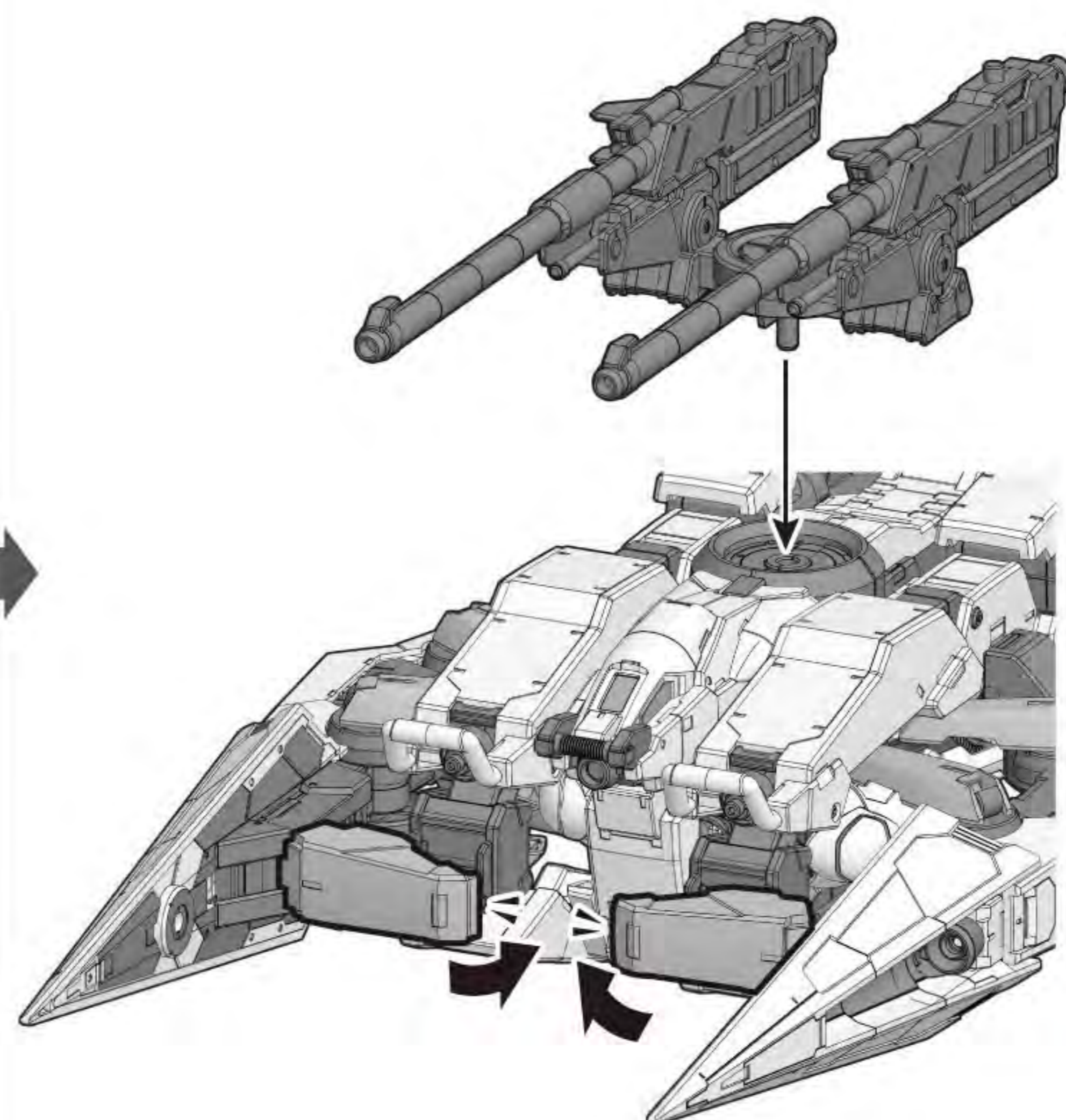
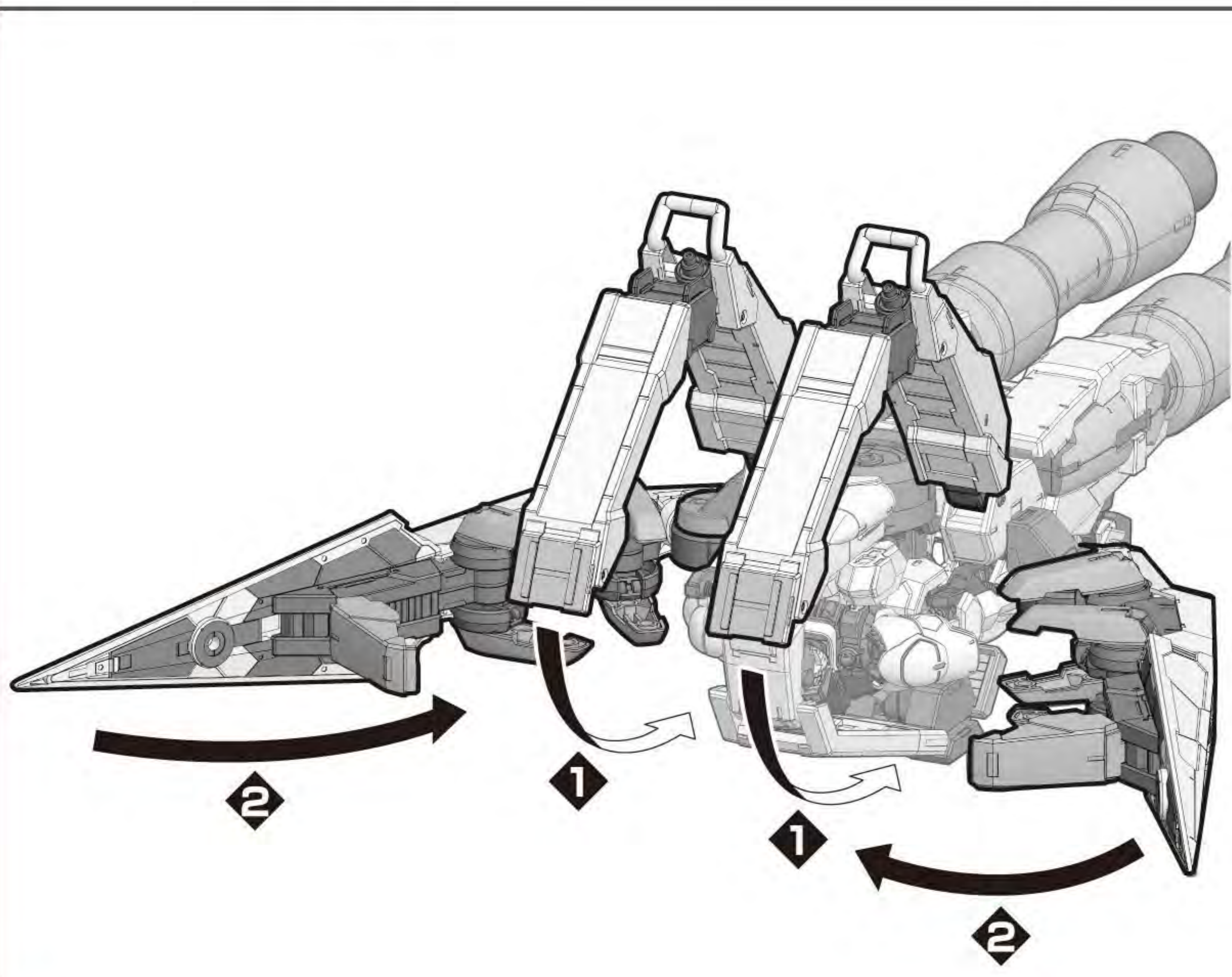
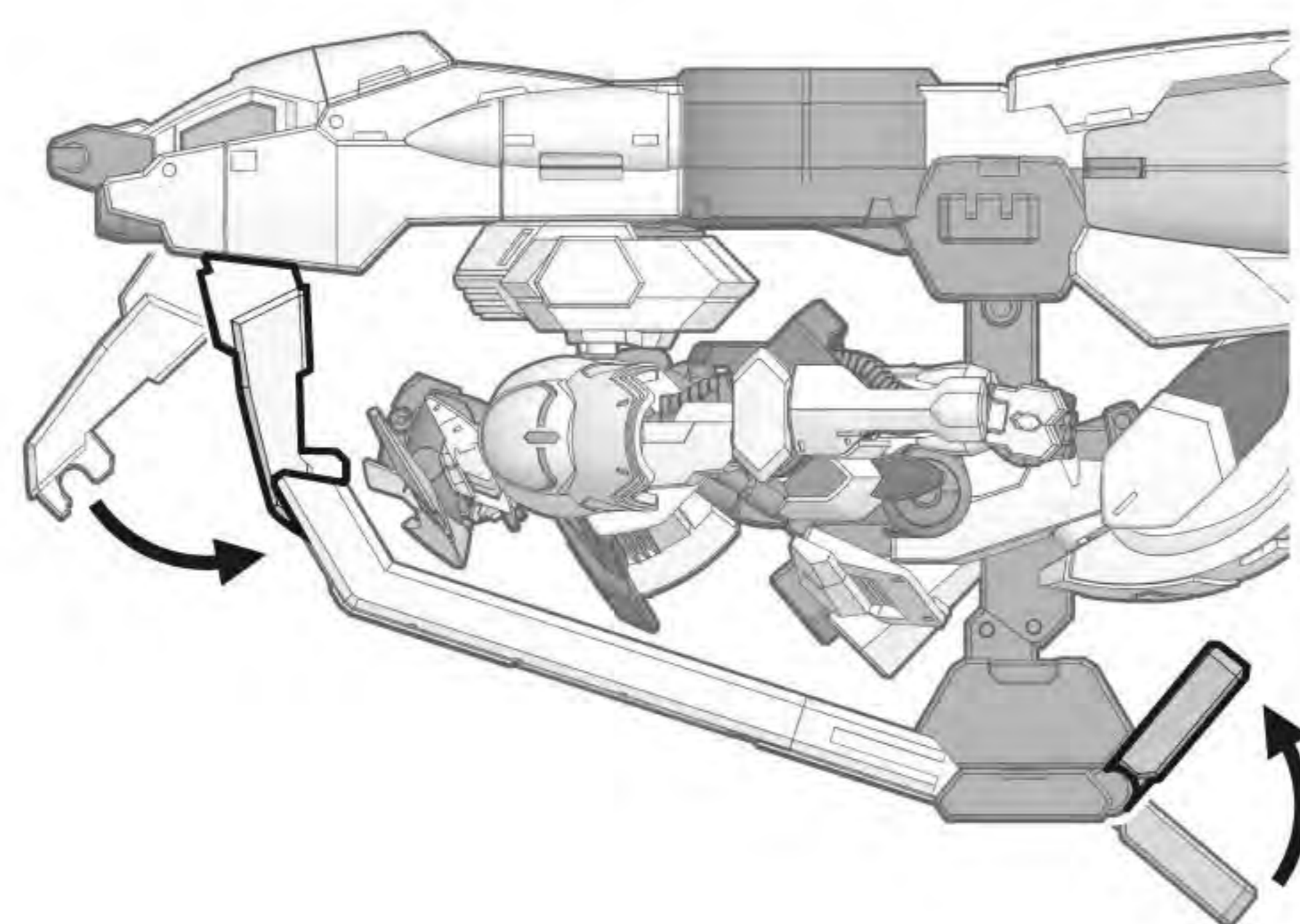
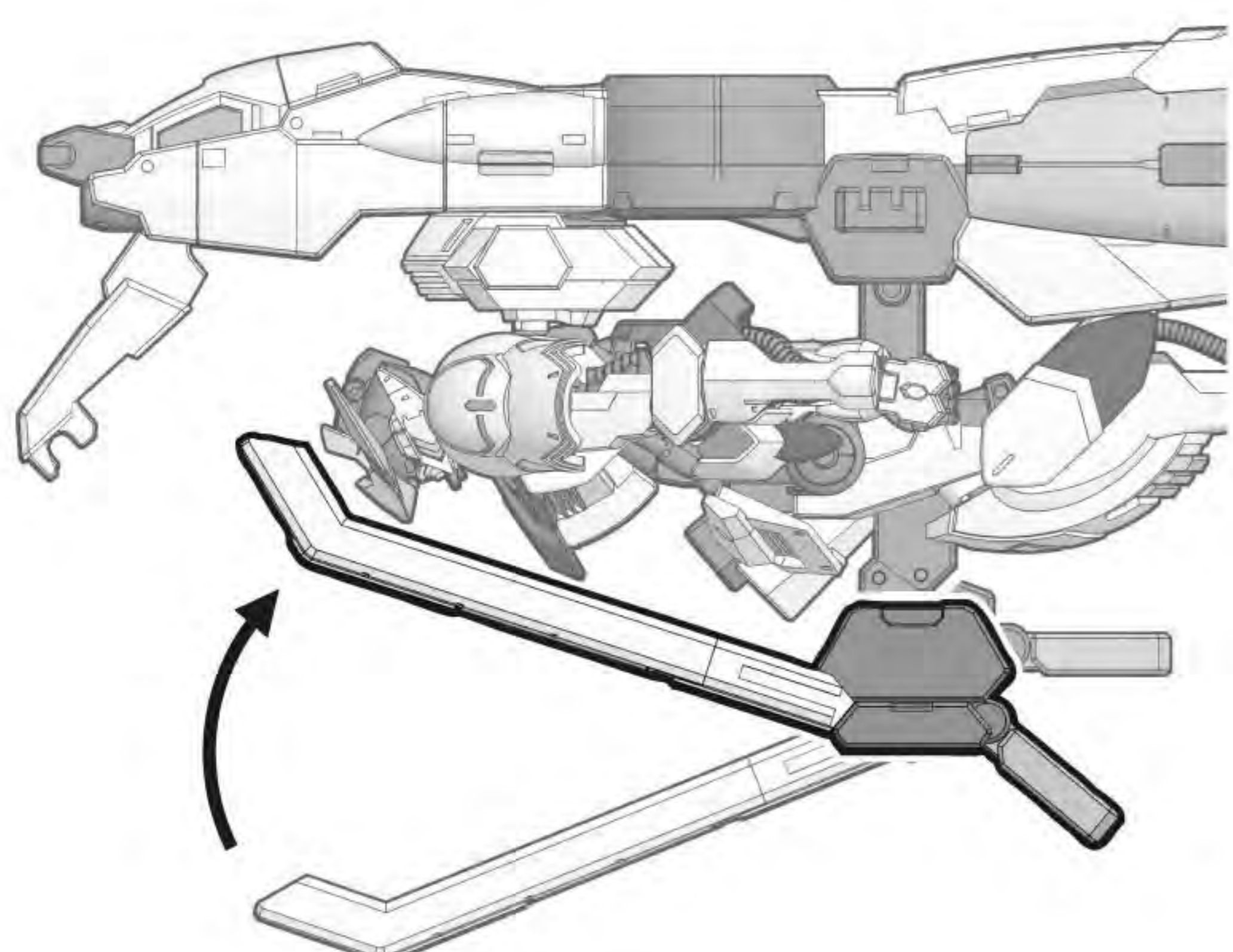
※説明のため、一部イラストを省略しています。



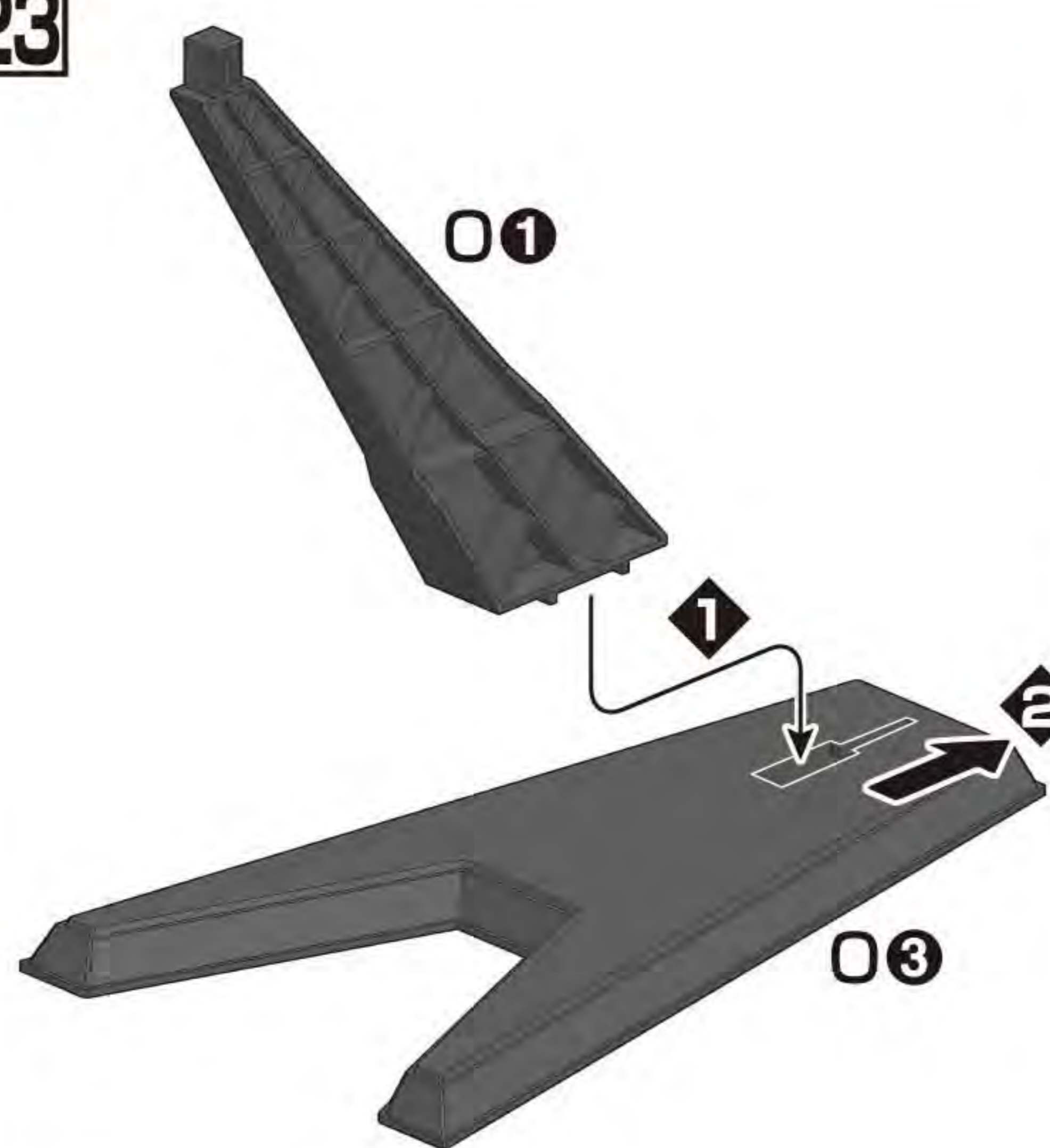
20

※武器は外しておきます。

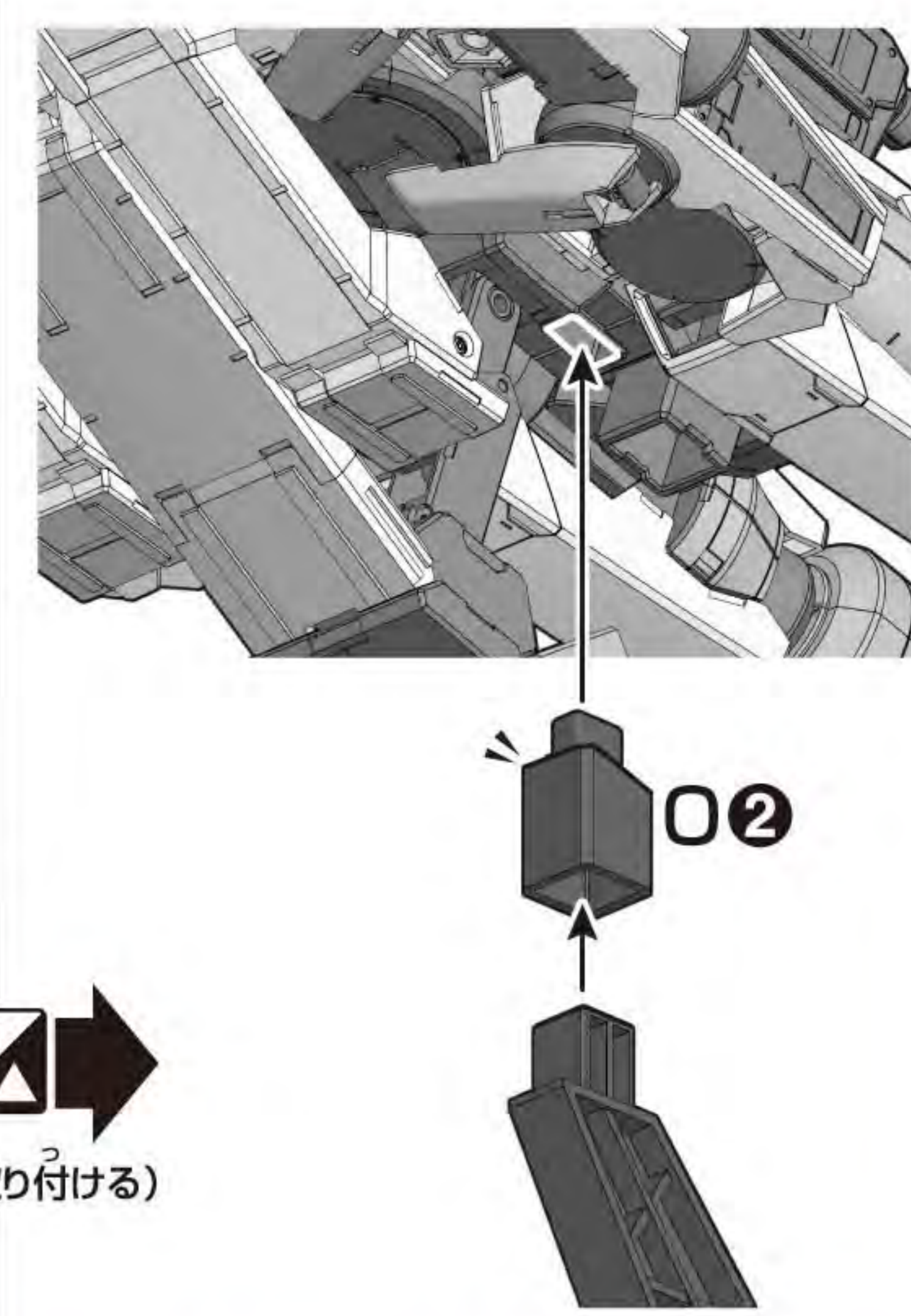
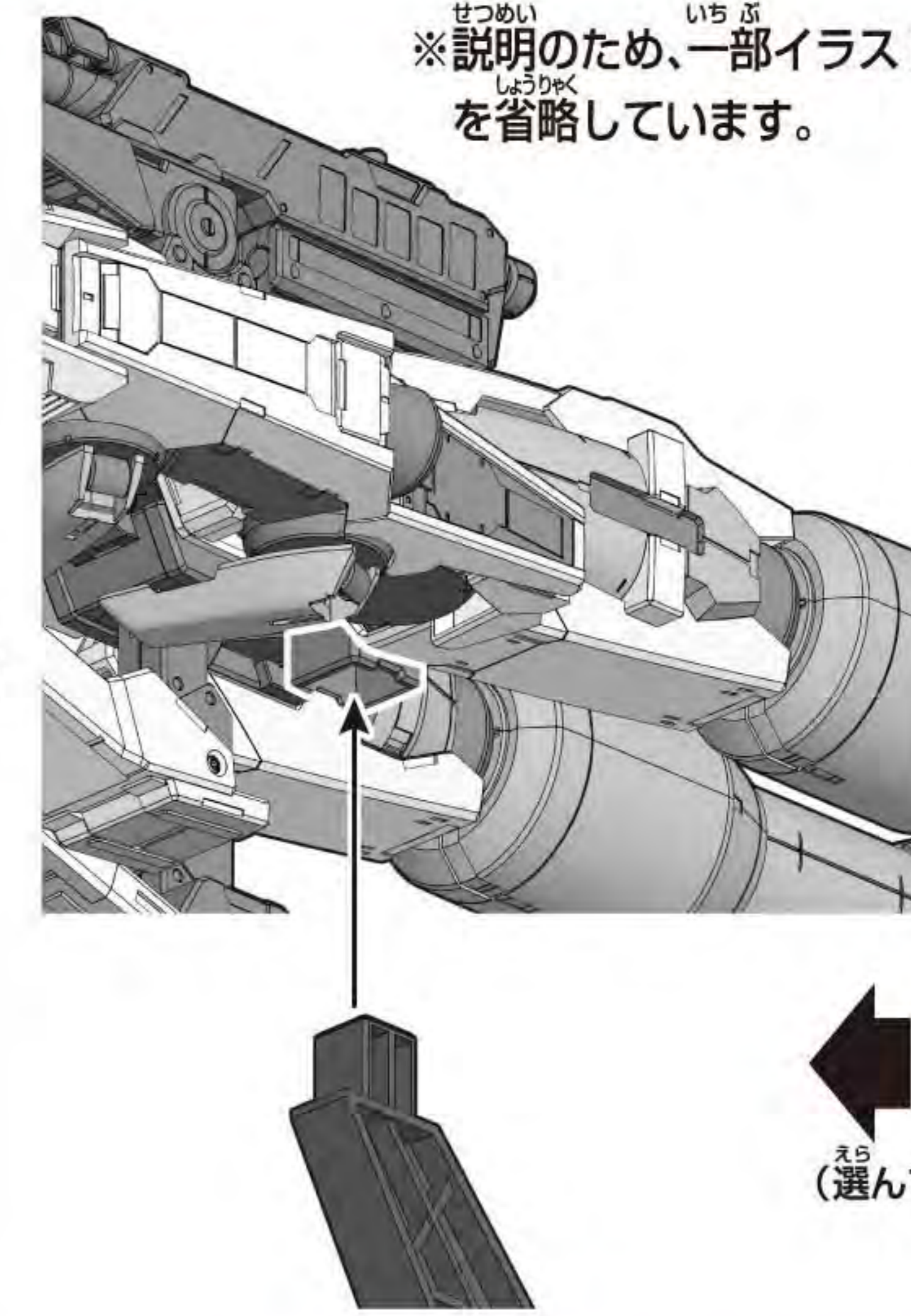
※説明のため、一部イラストを省略しています。



23



※説明のため、一部イラストを省略しています。



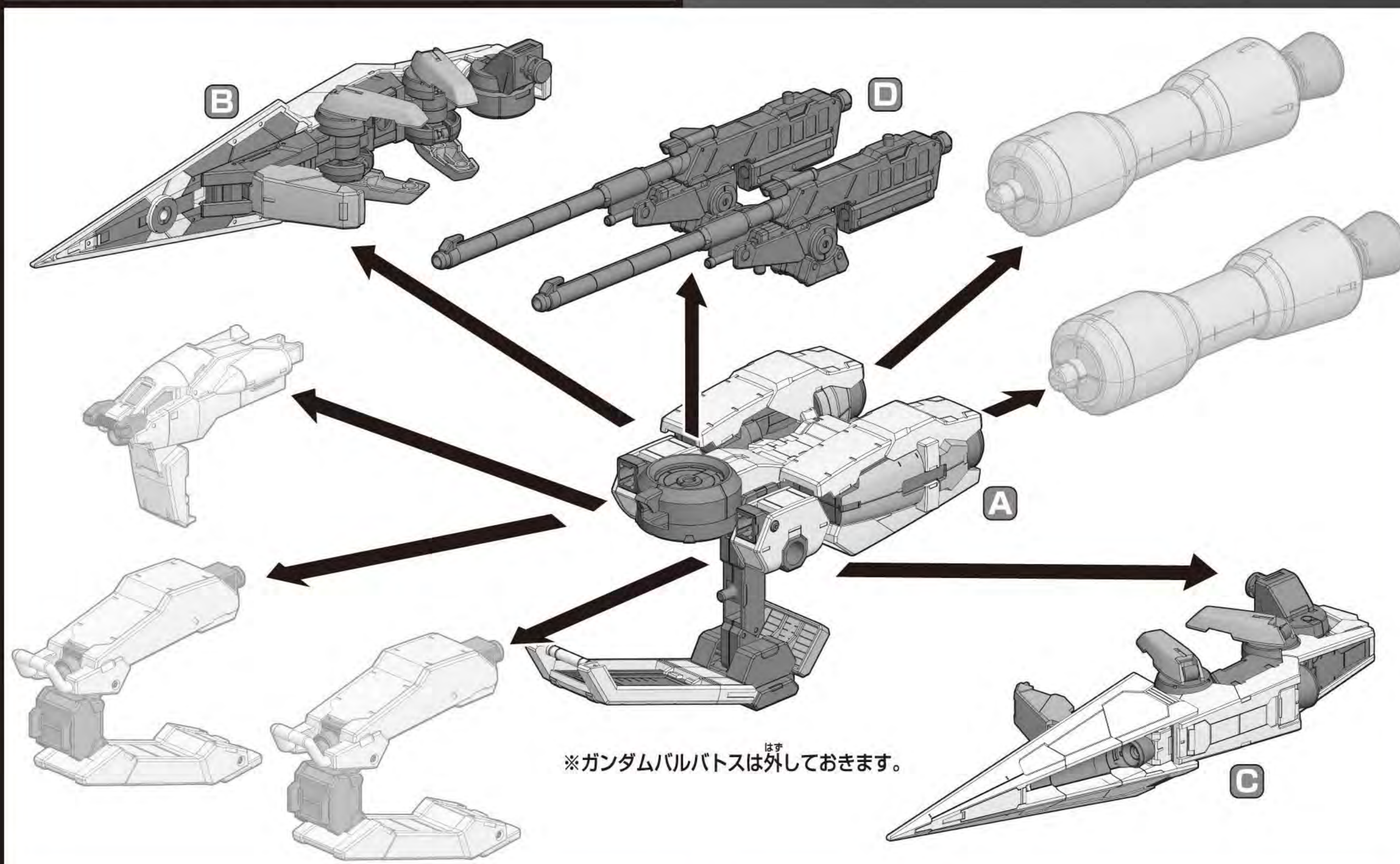
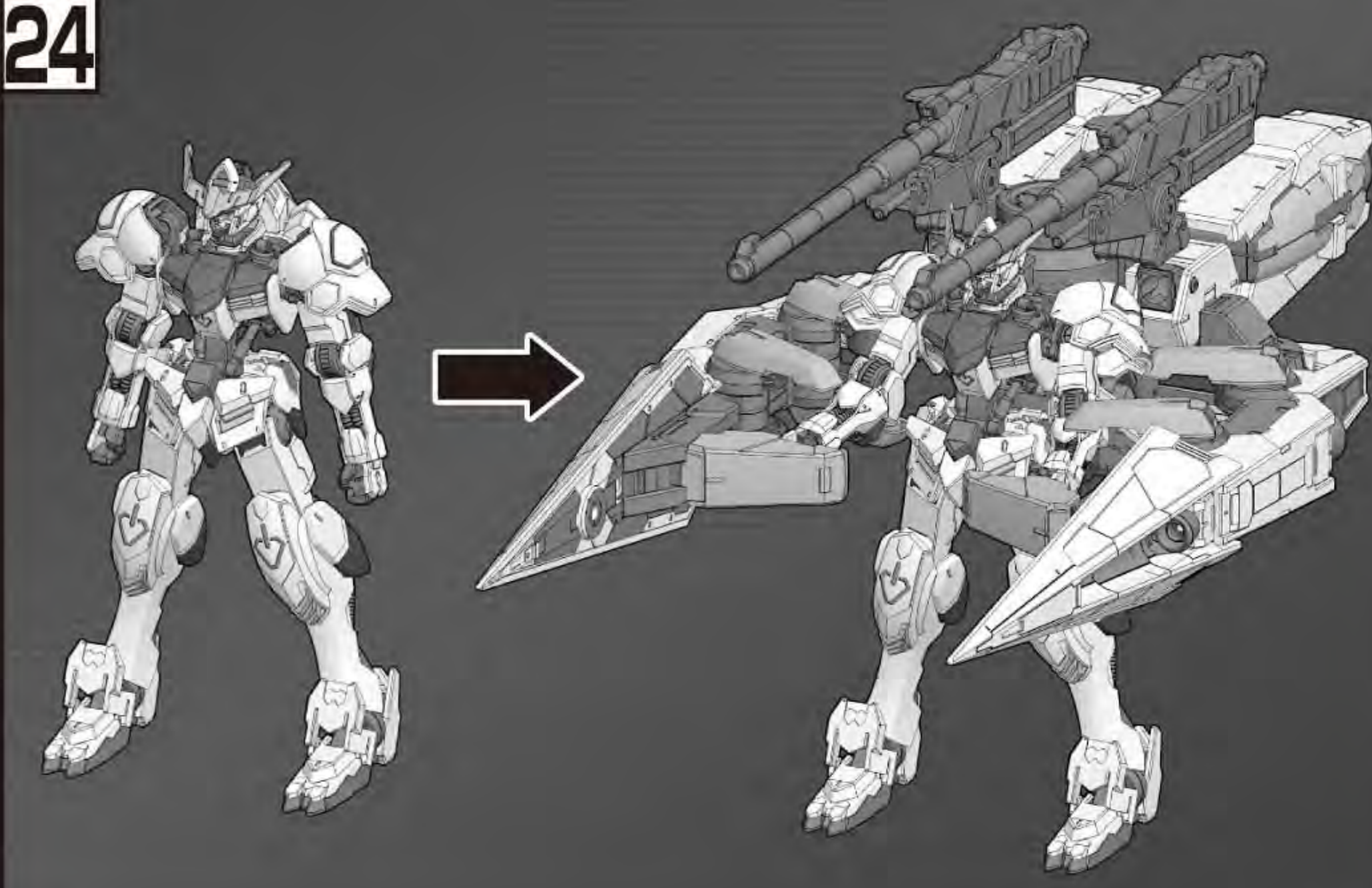
（選んで取り付ける）

ガンダムバルバトスへの取り付け

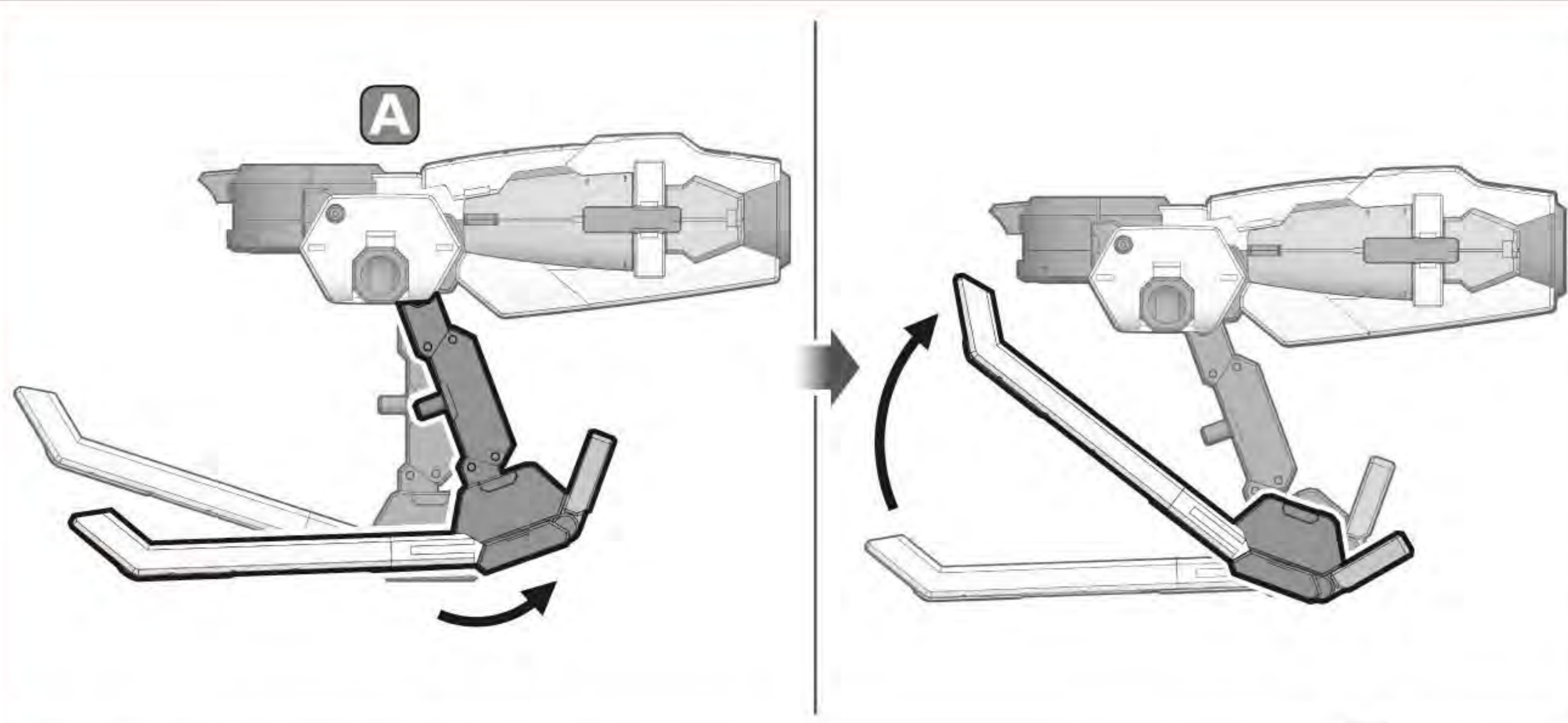
24



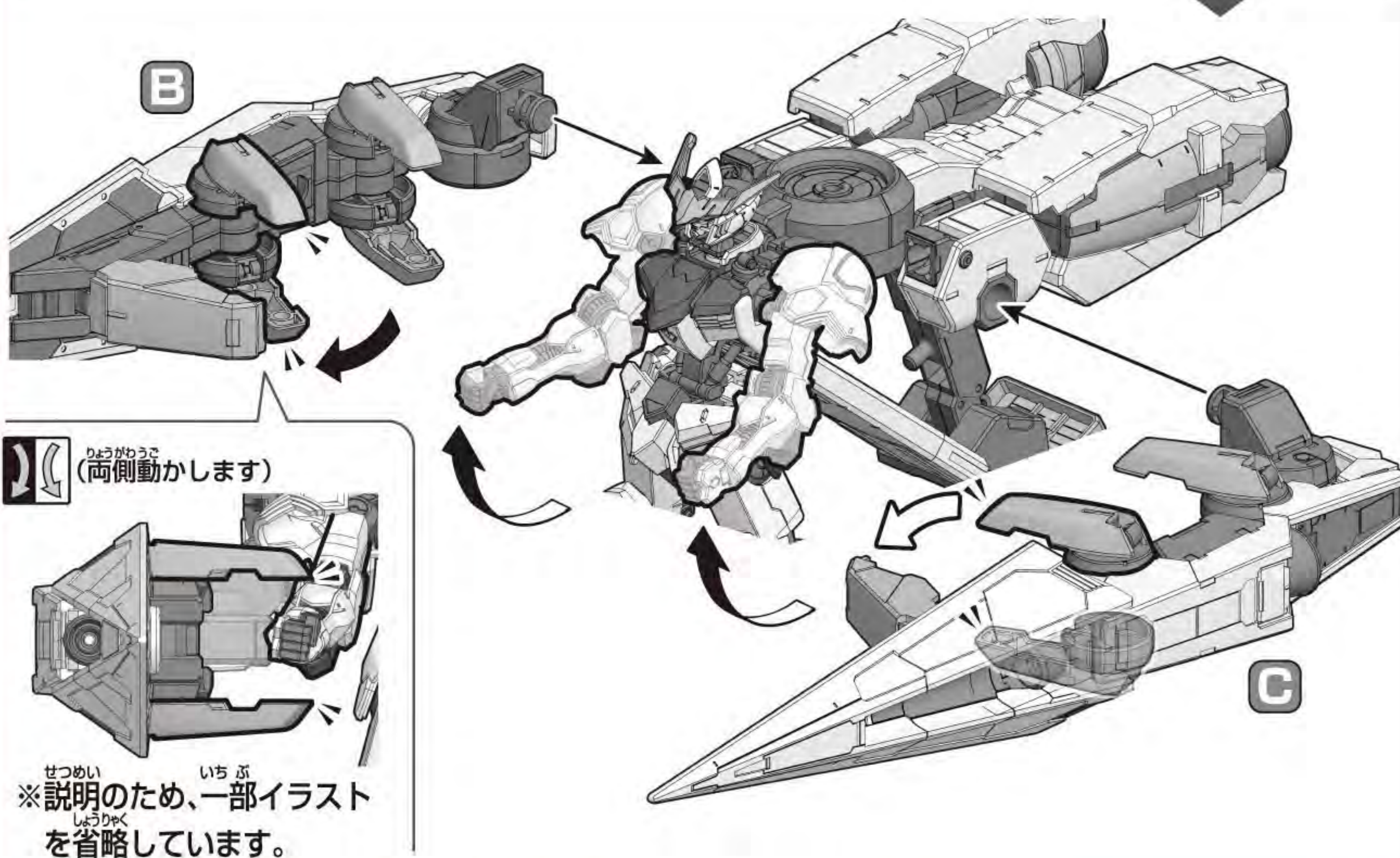
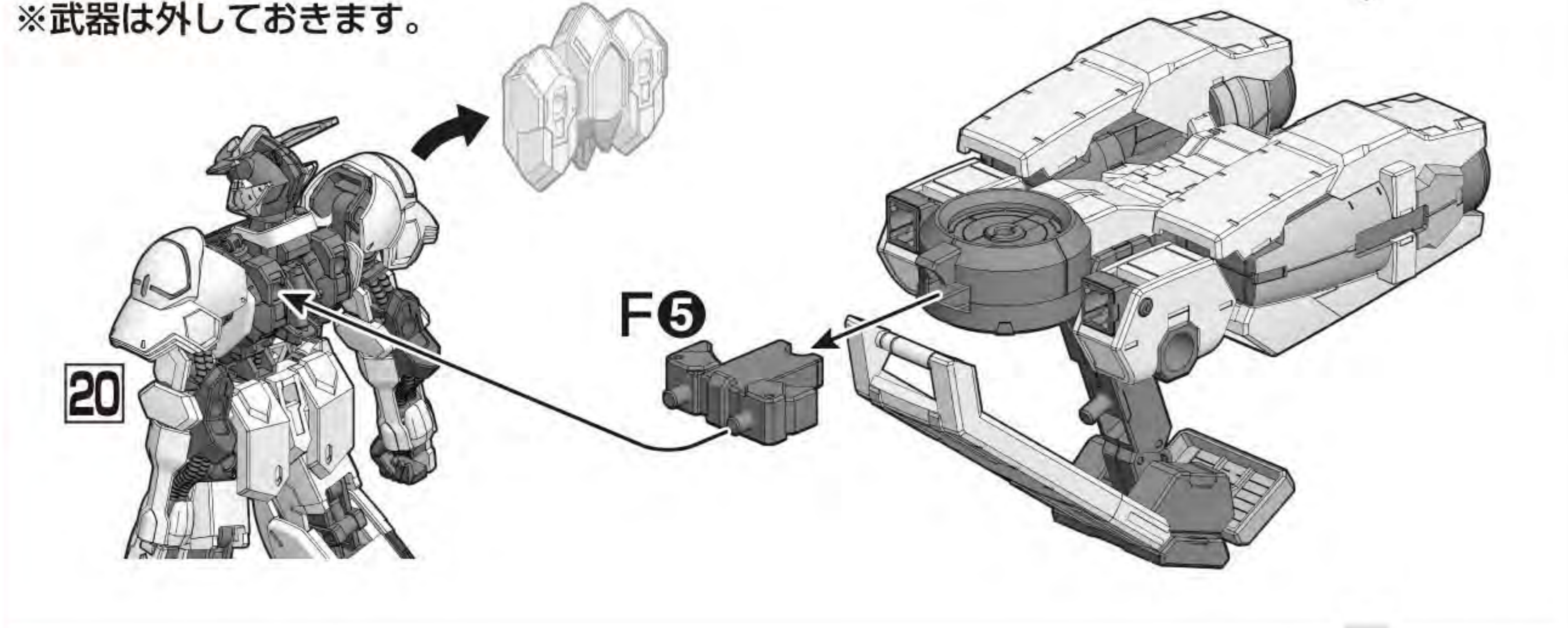
※画像の完成品は塗装してあります。



※ガンダムバルバトスは外しておきます。



※武器は外しておきます。



グレイズ改への取り付け ※HG IBO グレイズ改は別売りです。

