

### 警告 (けいこく)

保護者の方へ 必ずお読みください。

- 小部品があります。誤飲・窒息の危険がありますので、3才未満のお子様には絶対に与えないでください。

### 注意 (ちゅうい)

- 縁部が鋭い箇所がありますので、注意してください。
- 先端が尖っている箇所がありますので、注意してください。
- 部品はきれいに切り取り、切り取ったあとのクズは捨ててください。
- 袋を頭からかぶったり、顔を覆ったりしないでください。窒息する恐れがあります。

### WARNING

Parents and guardians, read the following instructions before use.

- CHOKING HAZARD - Small parts. Not for children under 3 years.

### CAUTION

- Pay attention to sharp parts and edges.
- Pay attention to sharp parts. Be careful when handling.
- Cut the necessary parts from the sprue carefully, and discard the remnants.
- To avoid suffocation, do not put the plastic bag over your face.

《組み立てる時の注意》●組み立てる前に説明書をよく読みましょう。●部品は番号を確かめ、ニッパーなどできれいに切り取りましょう。●塗装にはより安全な「水性塗料」のご使用をおすすめします。●尖った先端や薄い縁端部に触れながらの組み立てには十分ご注意ください。

《Notes on assembly》●Carefully read the instructions before assembling. ●Check the part number, and cut them cleanly with nippers. ●Use of water-based paint is recommended for safety reasons. ●Pay extra attention when handling sharp points and edges.

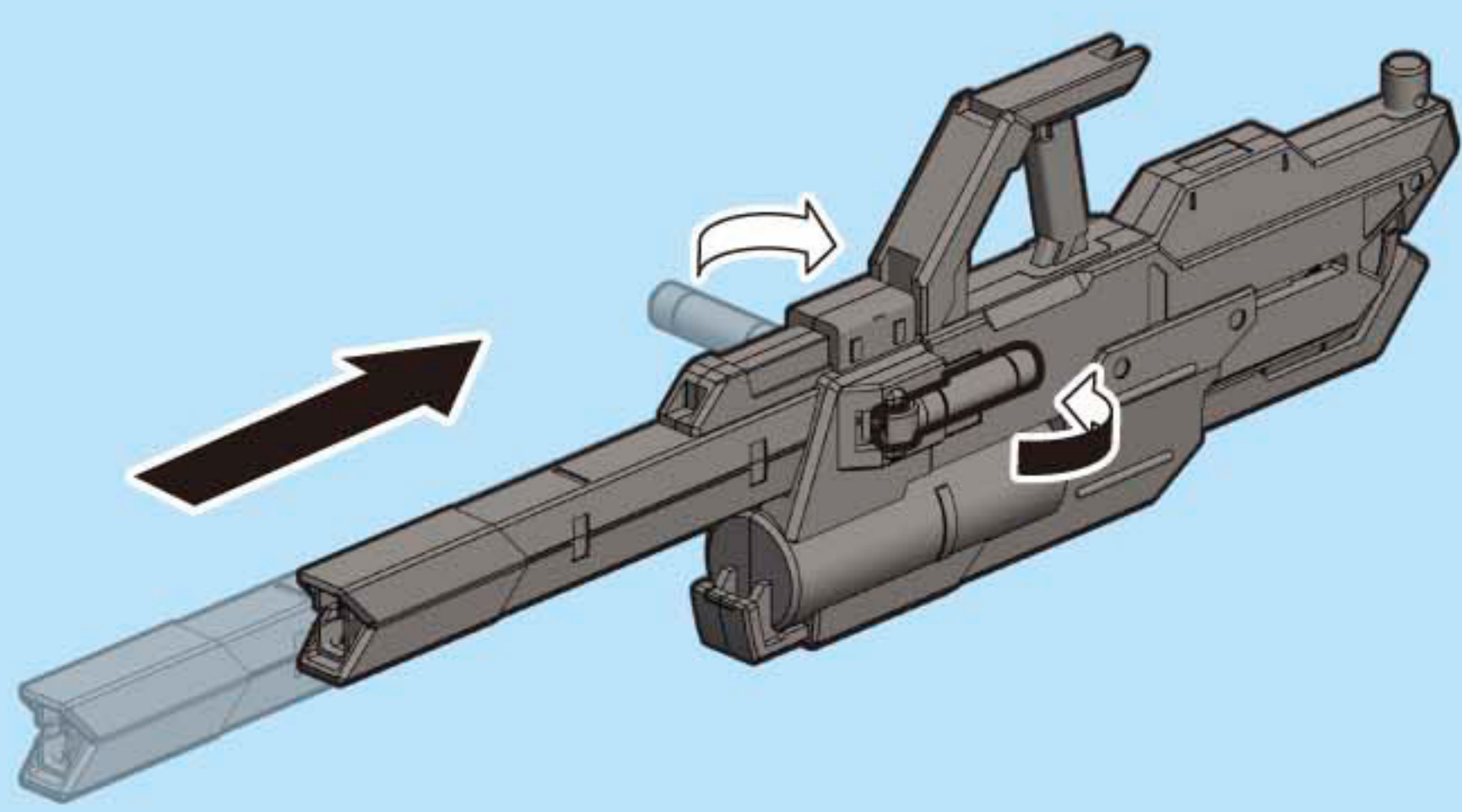
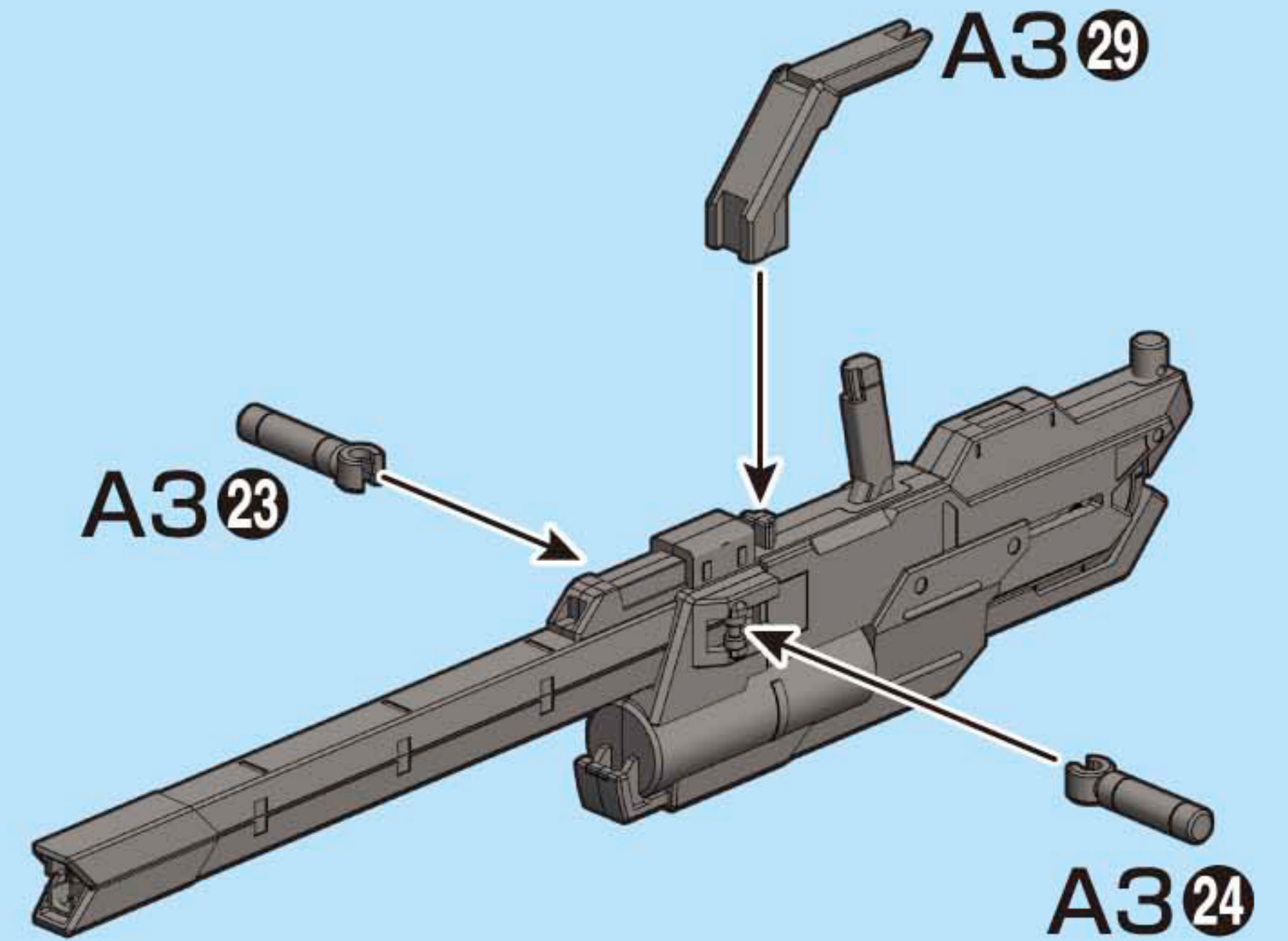
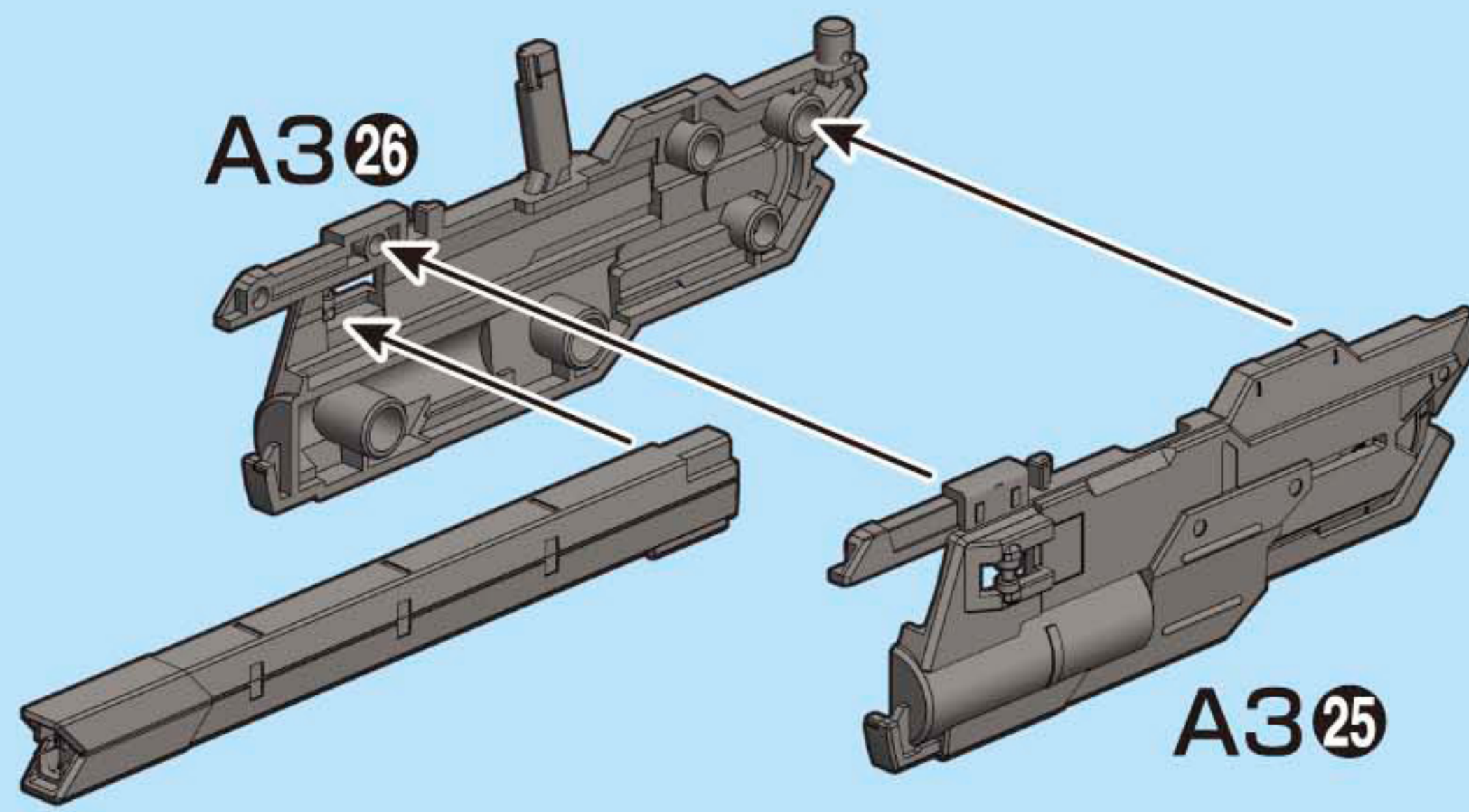
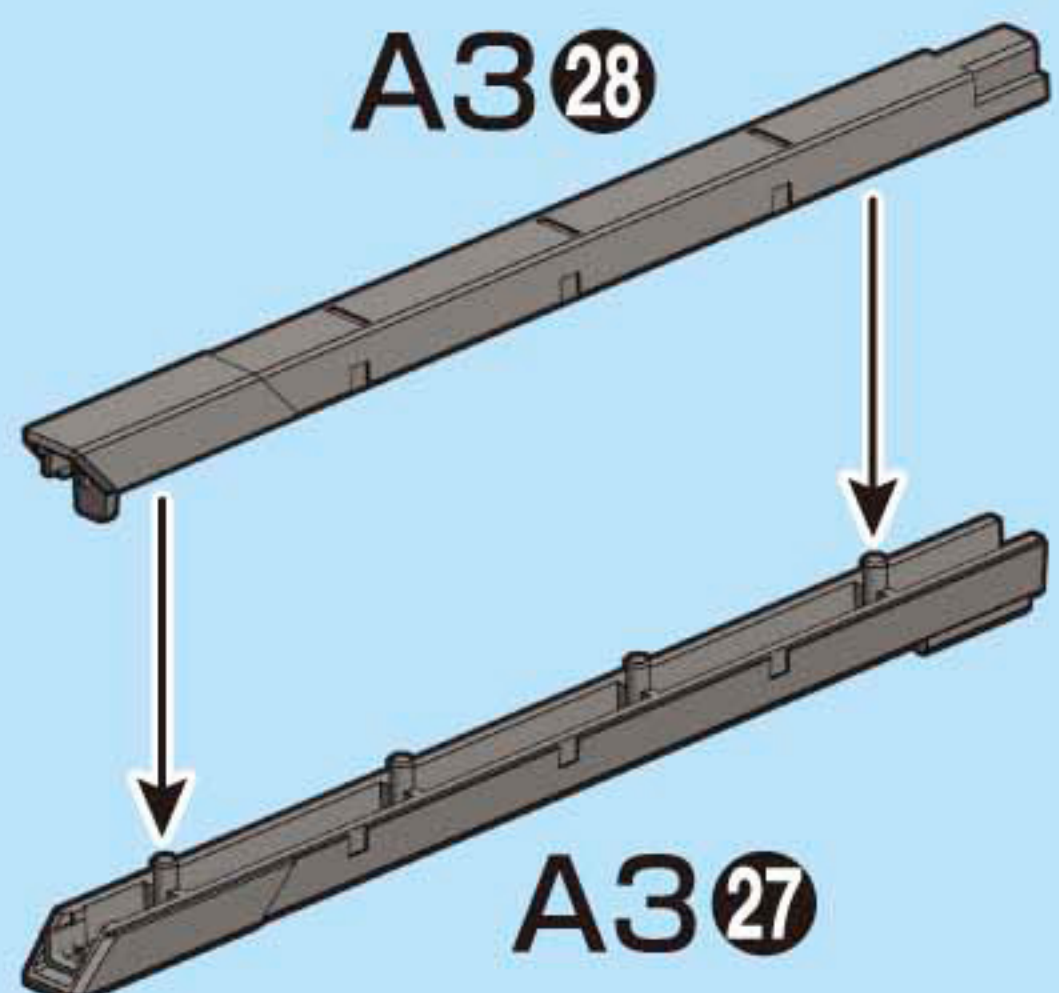
組み立て中に使用されているアイコン Symbols used in instructions

1 → 2 の順番で組み立てる。  
Assemble in numerical order 1, 2 ...

1 シールの番号  
Sticker number

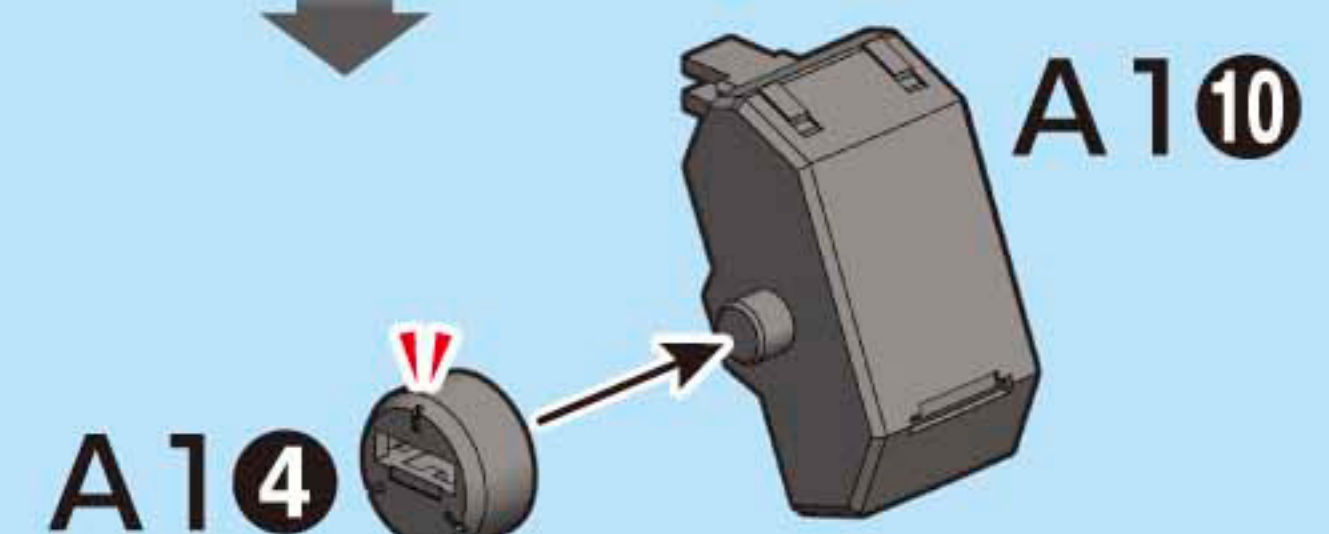
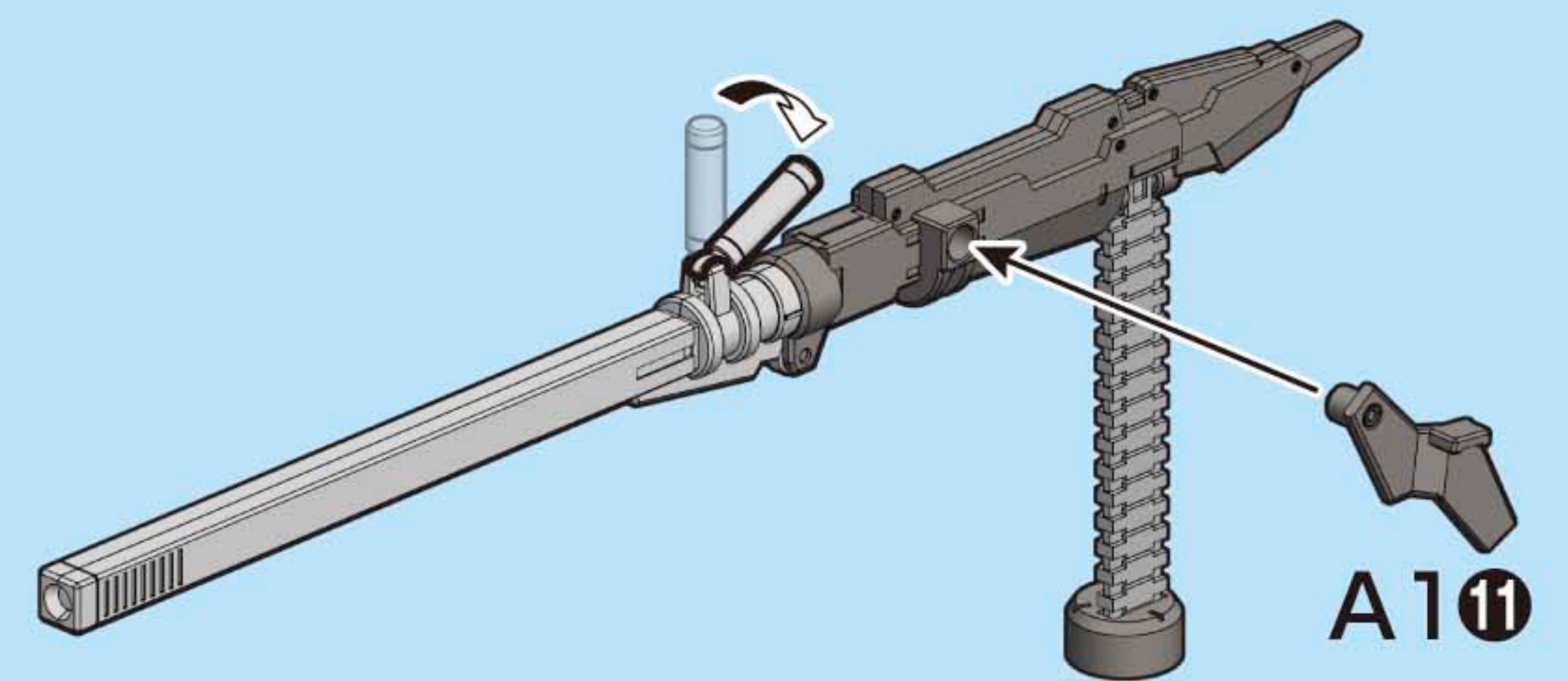
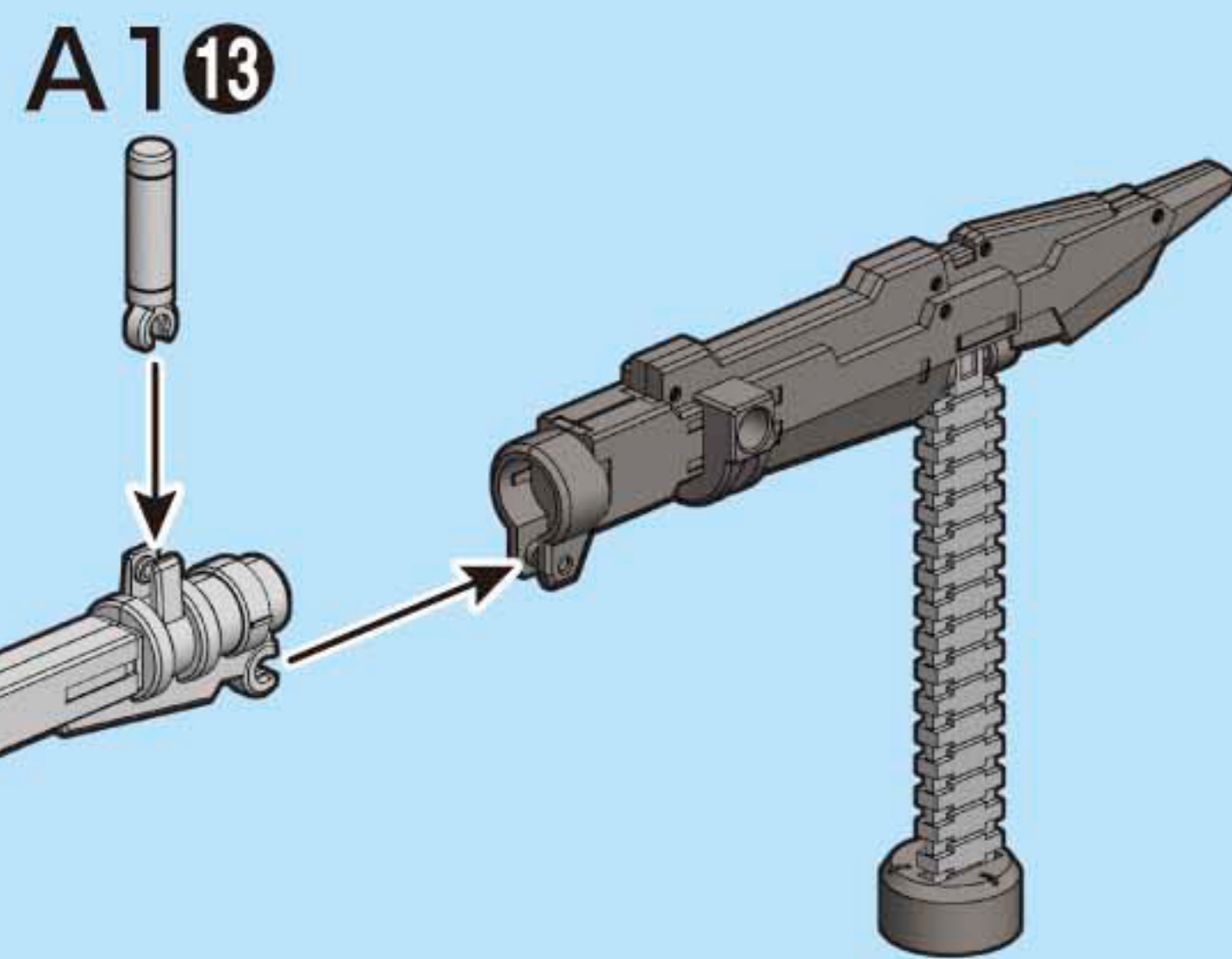
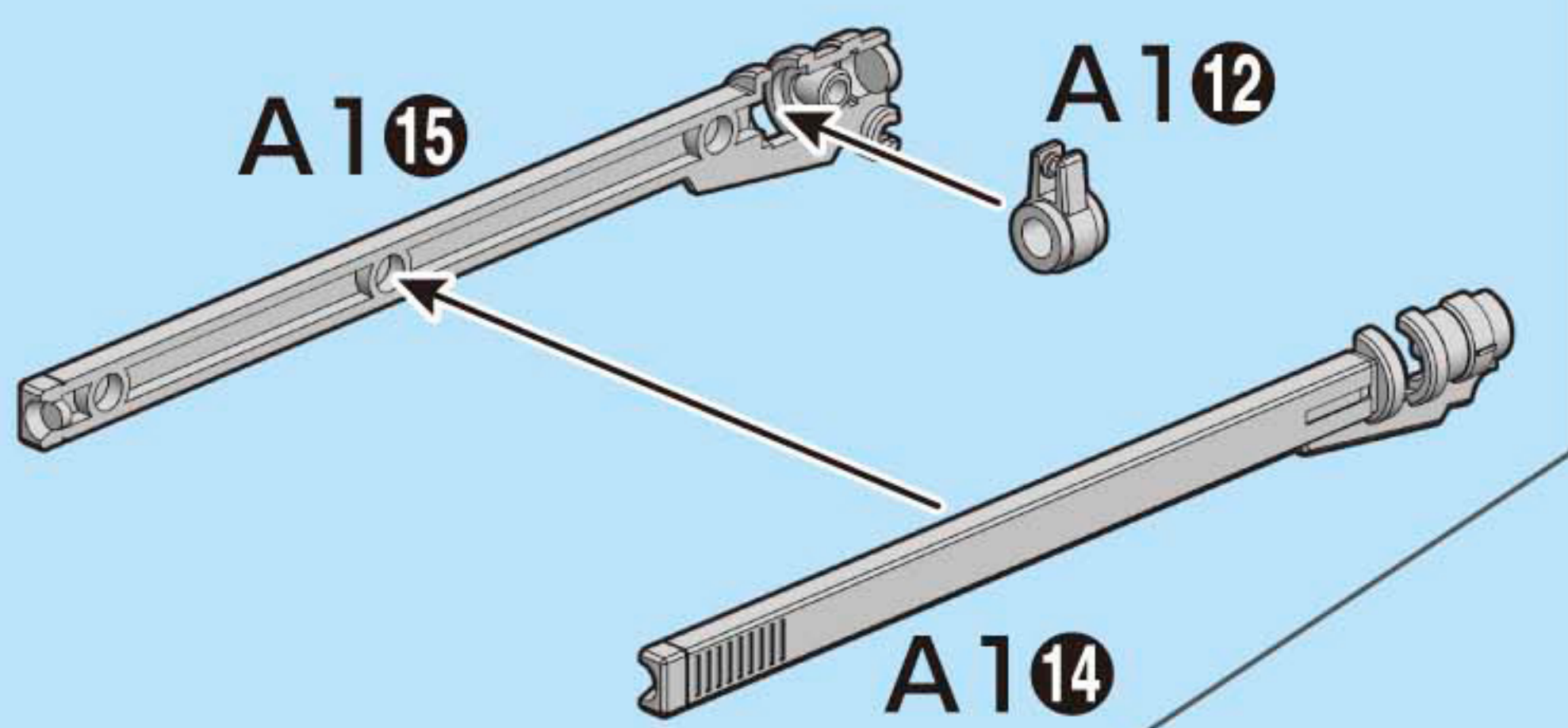
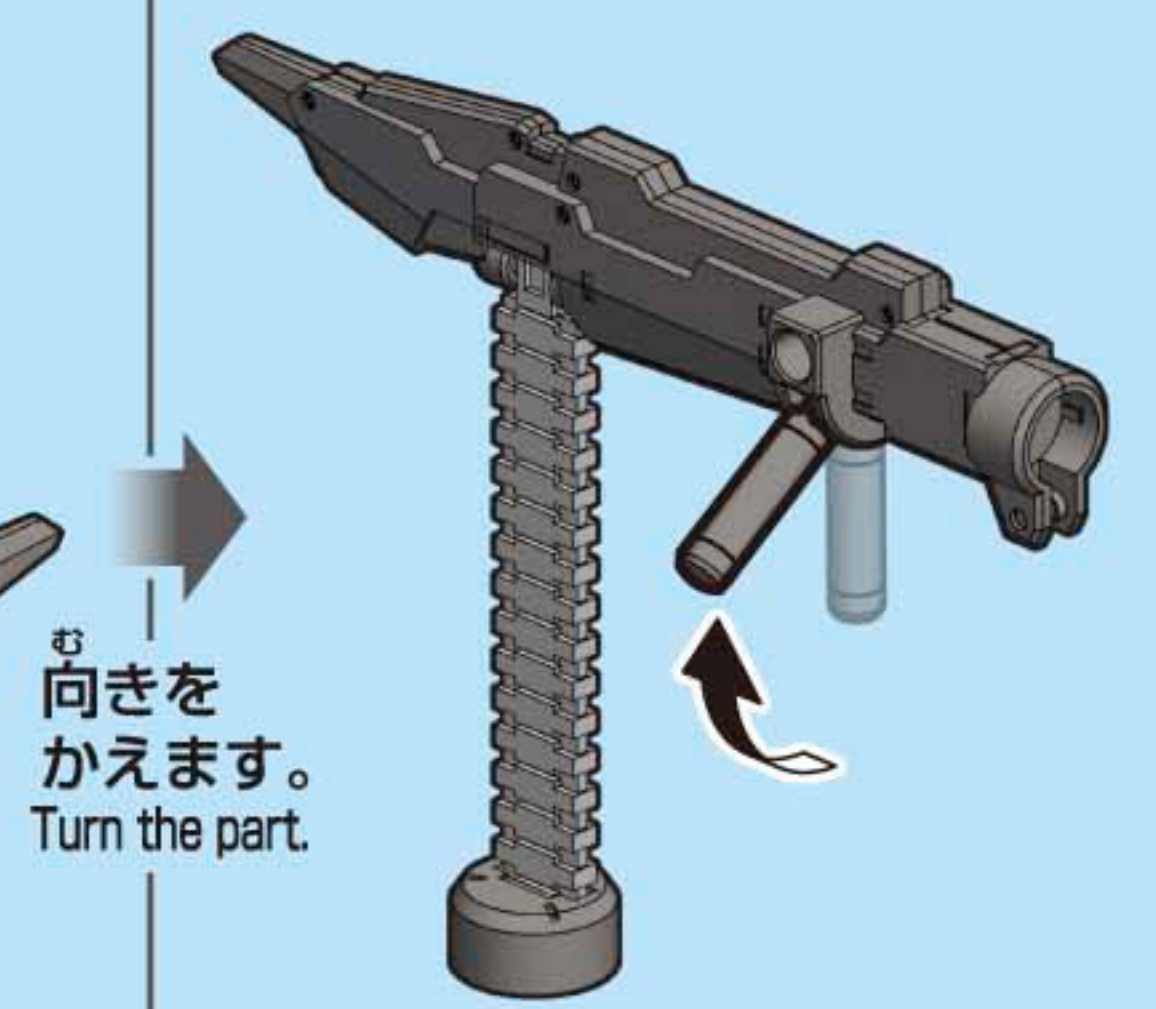
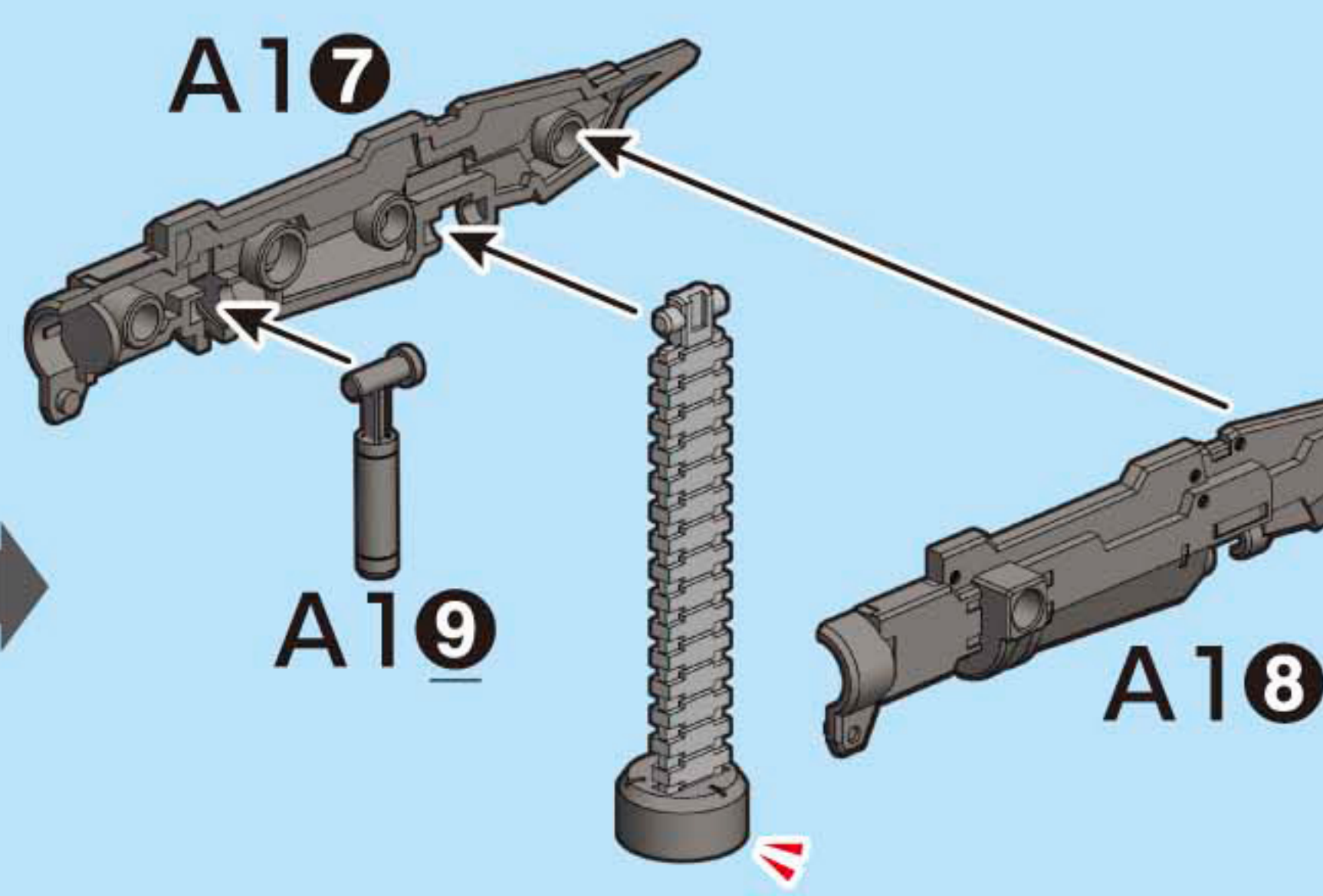
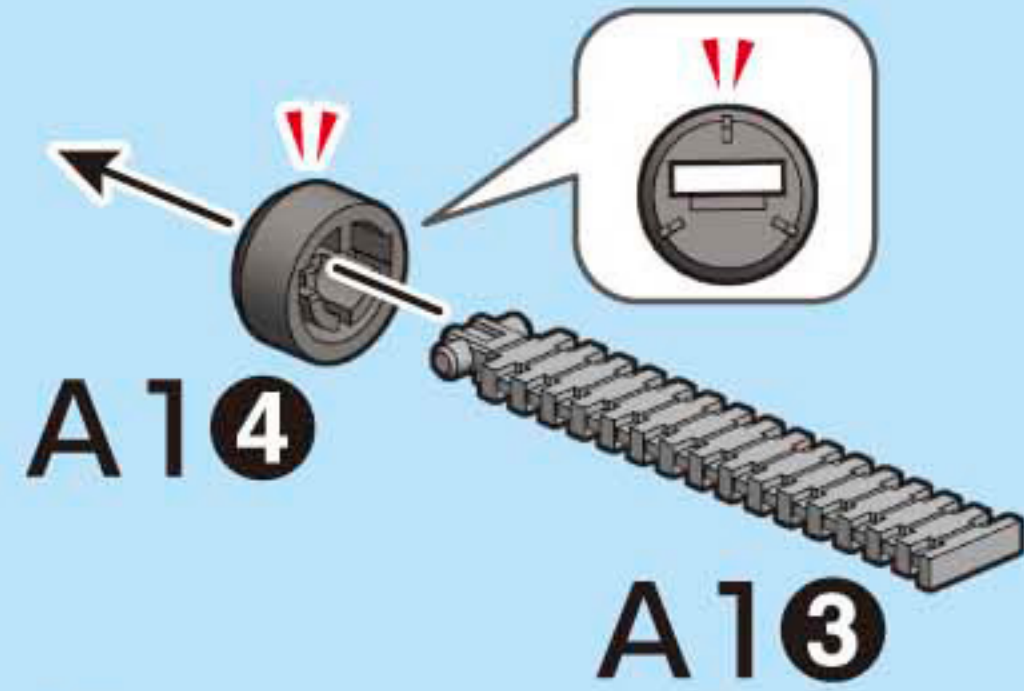
x2 部品の数値の個数作る  
Build specified number of parts.

### 1 おおがた <大型レールガン Large Railgun>

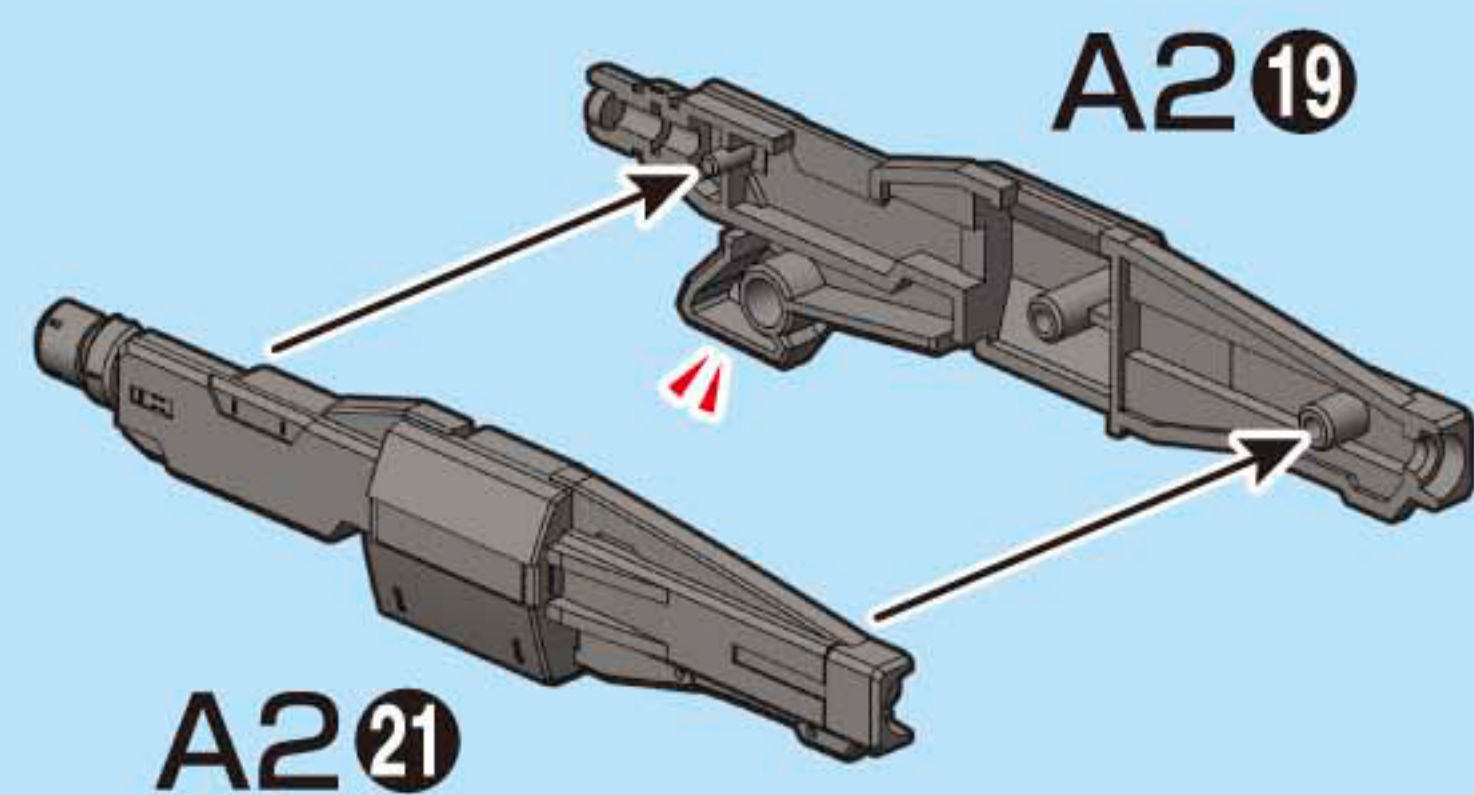
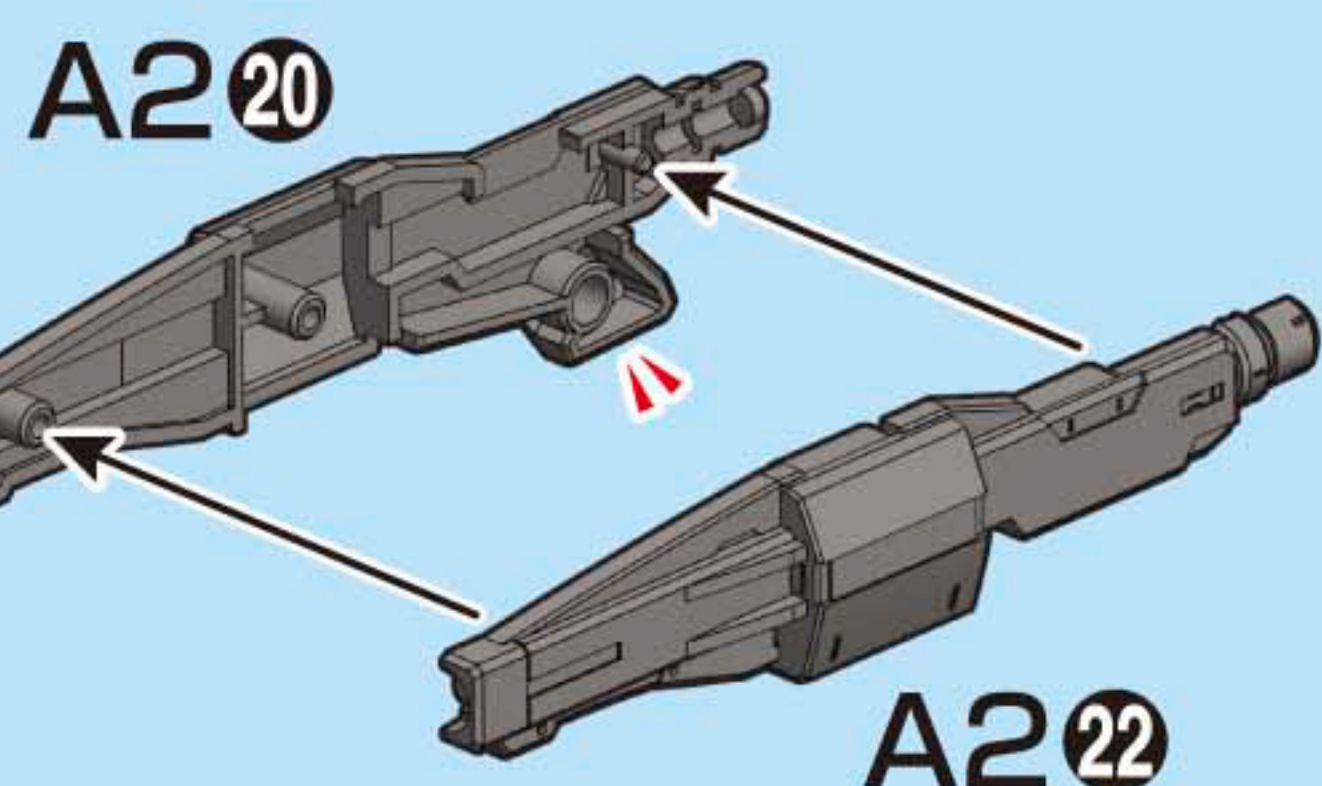


### 2 ちようきより <長距離レールガン Long Distance Railgun>

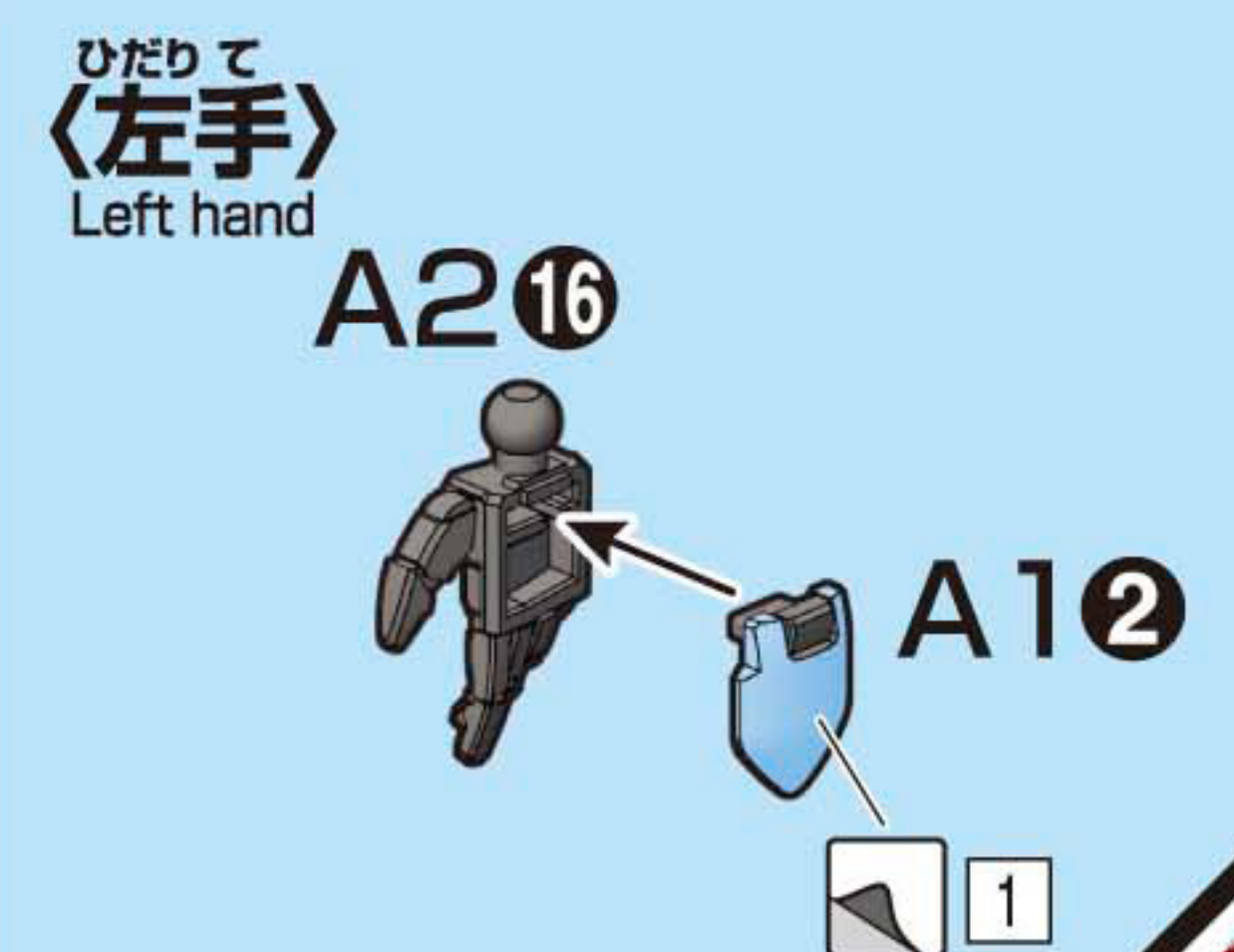
パーツの向きや形状に注意してください。  
Make sure that the part is facing the right way and in the right position.



### 3 <ショートバレルキャノン Short-Barreled Cannon>



### 4 <ガンダムヴィダール用表情付き平手 Expressive Hand Part for GUNDAM VIDAR>





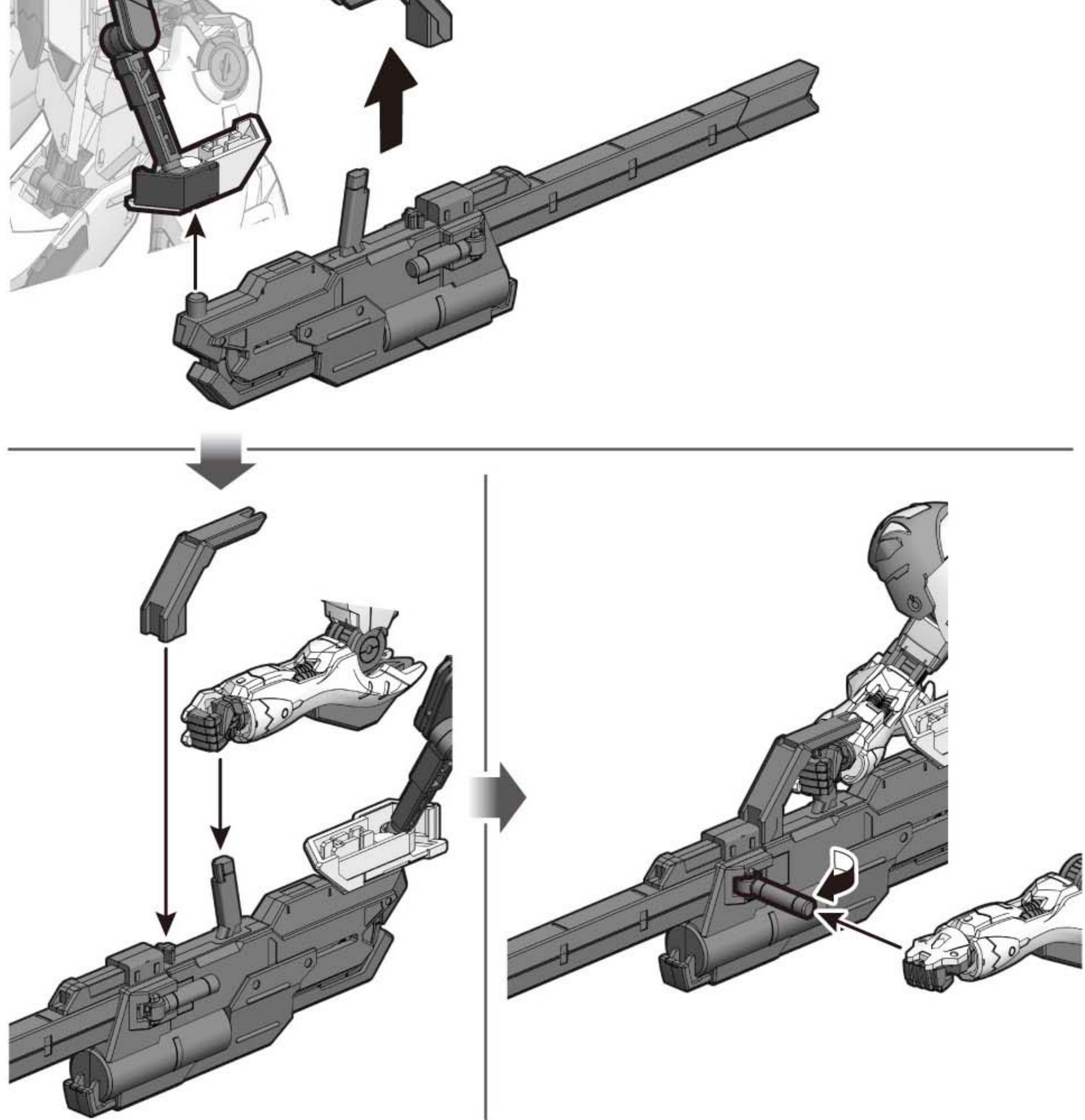
# 別売りのMSに取り付けてみよう!

Try attaching the weapon to a different Mobile Suit (MS) sold separately!

## 〈大型レールガンの取り付け〉

〈How to attach Large Railgun〉

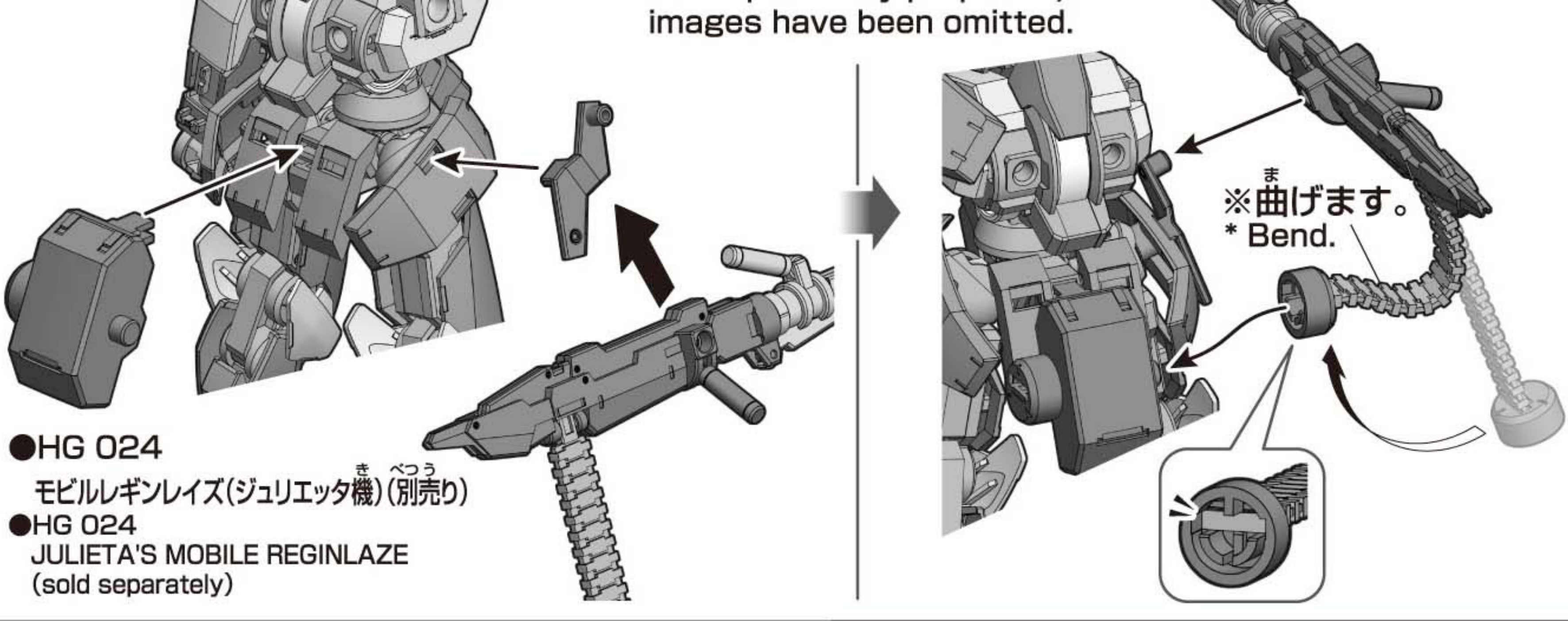
- HG 021 ガンダムバルバトスルプス(別売り)
  - HG 021 GUNDAM BARBATOS LUPUS (sold separately)
- ※バックパックの展開方法はHG 021 ガンダムバルバトスルプス(別売り)の取扱説明書をご覧ください。  
\* See instructions for the HG 021 GUNDAM BARBATOS LUPUS (sold separately) for how to expand the backpack.



## 〈長距離レールガンの取り付け〉

〈How to attach Long Distance Railgun〉

※説明のため、一部イラストを省略しています。  
\* For explanatory purposes, some images have been omitted.

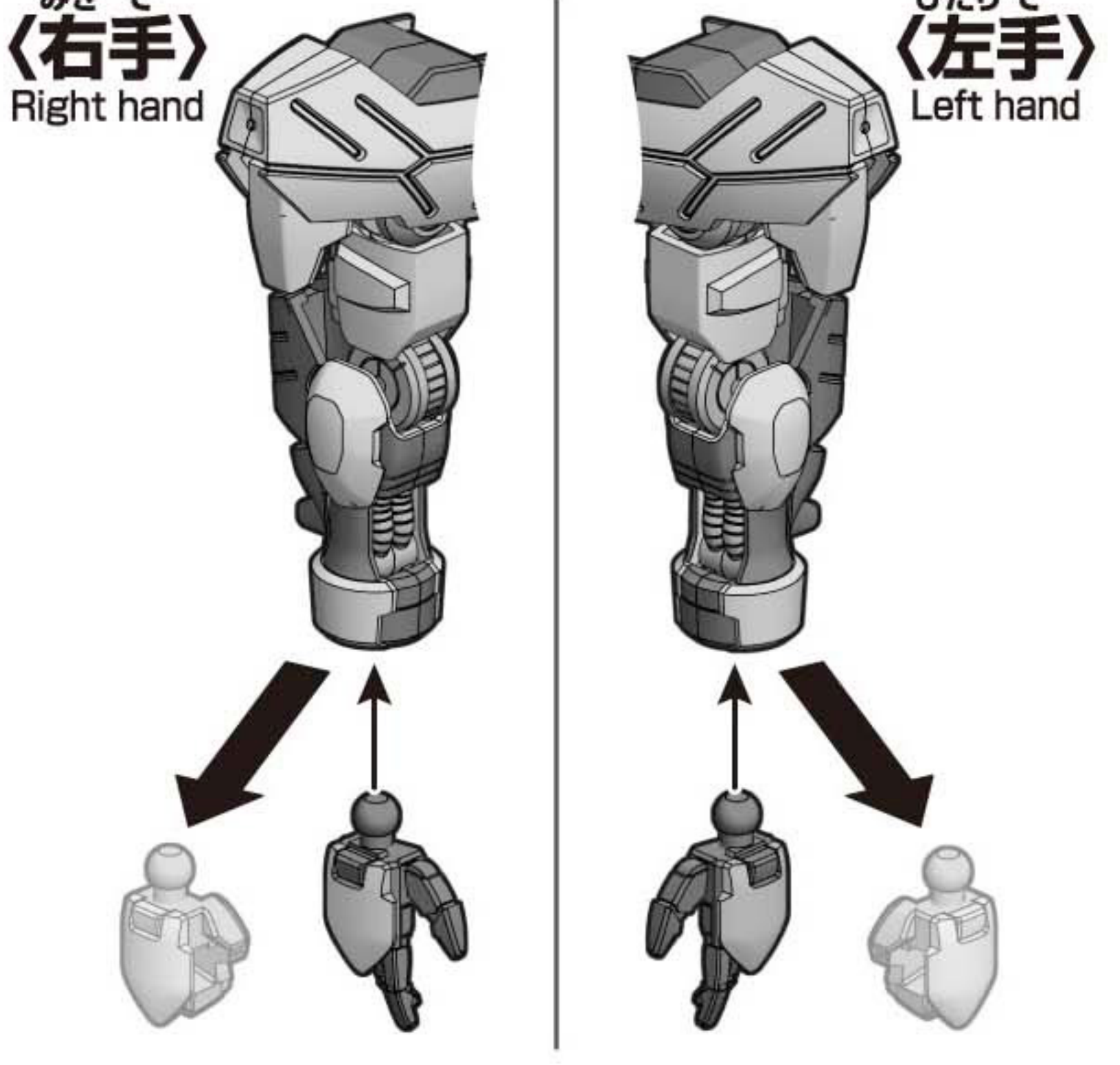


- HG 024 モビルレギンレイズ(ジュリエッタ機)(別売り)
- HG 024 JULIETA'S MOBILE REGINLAZE (sold separately)

## 〈ガンダムヴィダール用表情付き平手の取り付け〉

〈How to attach Expressive Hand Part for GUNDAM VIDAR〉

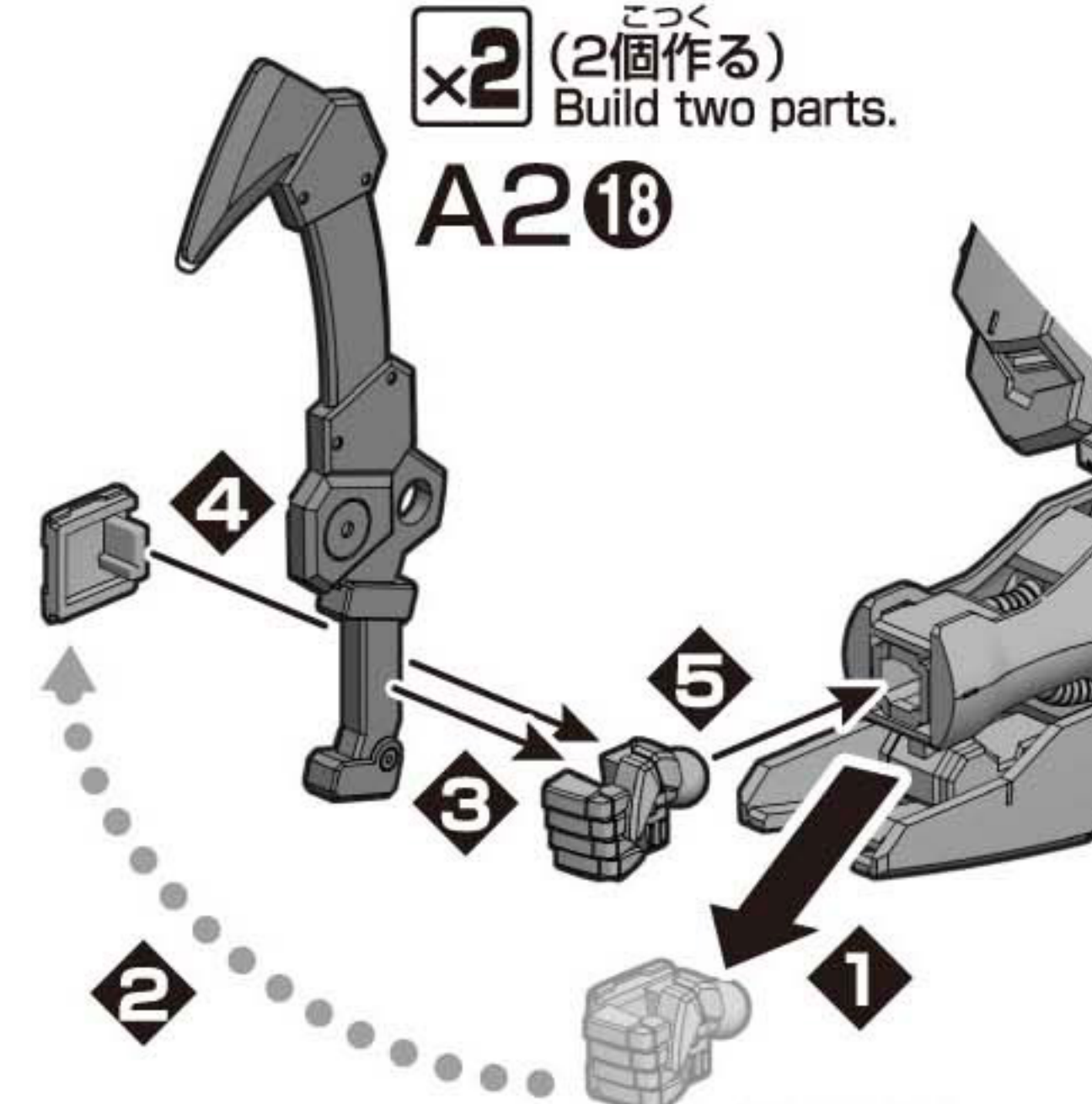
- HG 027 ガンダムヴィダール(別売り)
- HG 027 GUNDAM VIDAR (sold separately)



## 〈アサルトナイフの取り付け〉

〈How to attach Assault Knife〉

- ※左手にも持たせられます。  
\* Also attachable to the left hand.
- ※手首を分解し取り付けます。  
\* Take the wrist apart and attach it.

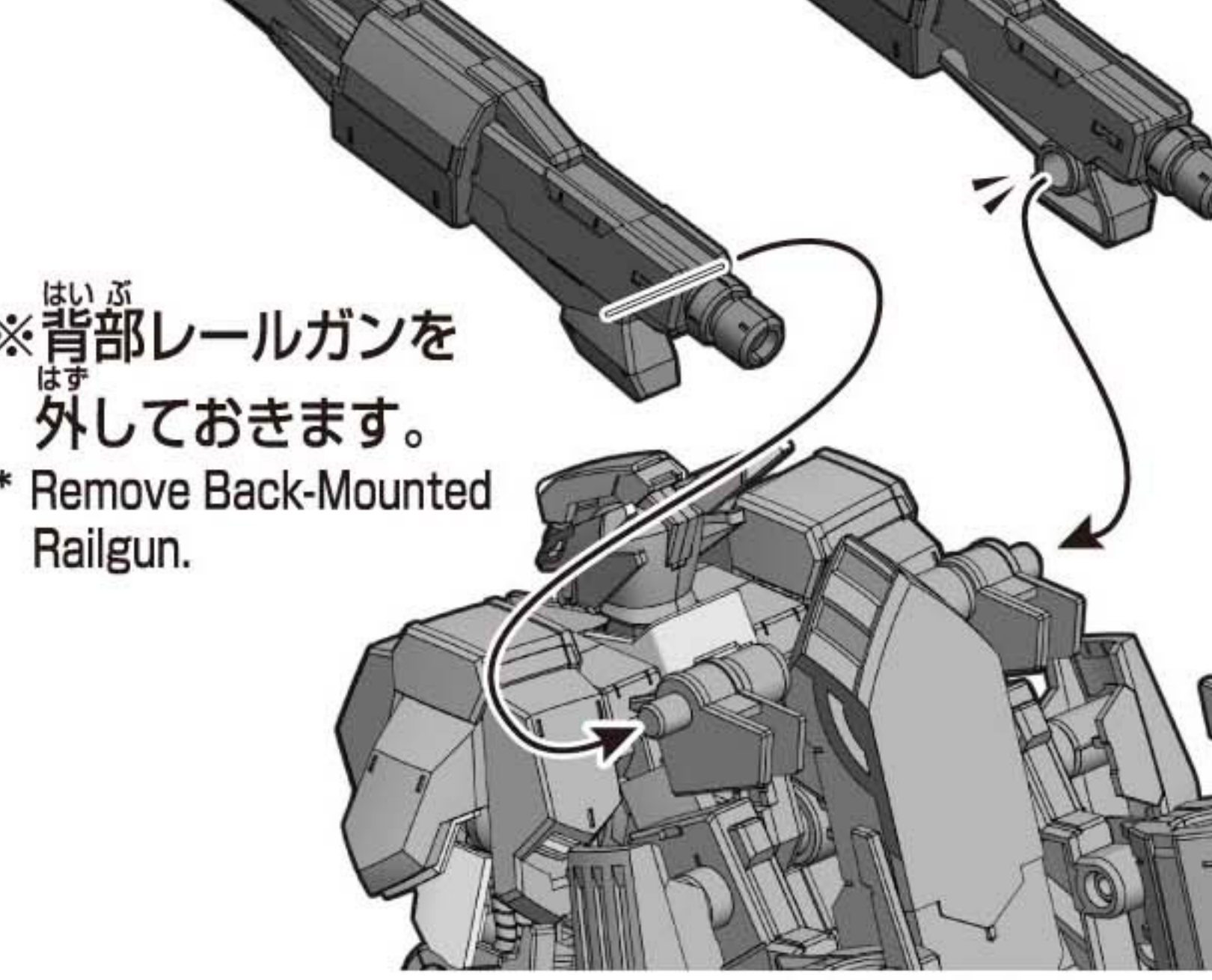


- HG 028 ガンダムフラウロス(流星号)(別売り)
- HG 028 GUNDAM FLAUROS (RYUSEI-GO) (sold separately)

## 〈ショートバレルキャノンの取り付け〉

〈How to attach Short-Barreled Cannon〉

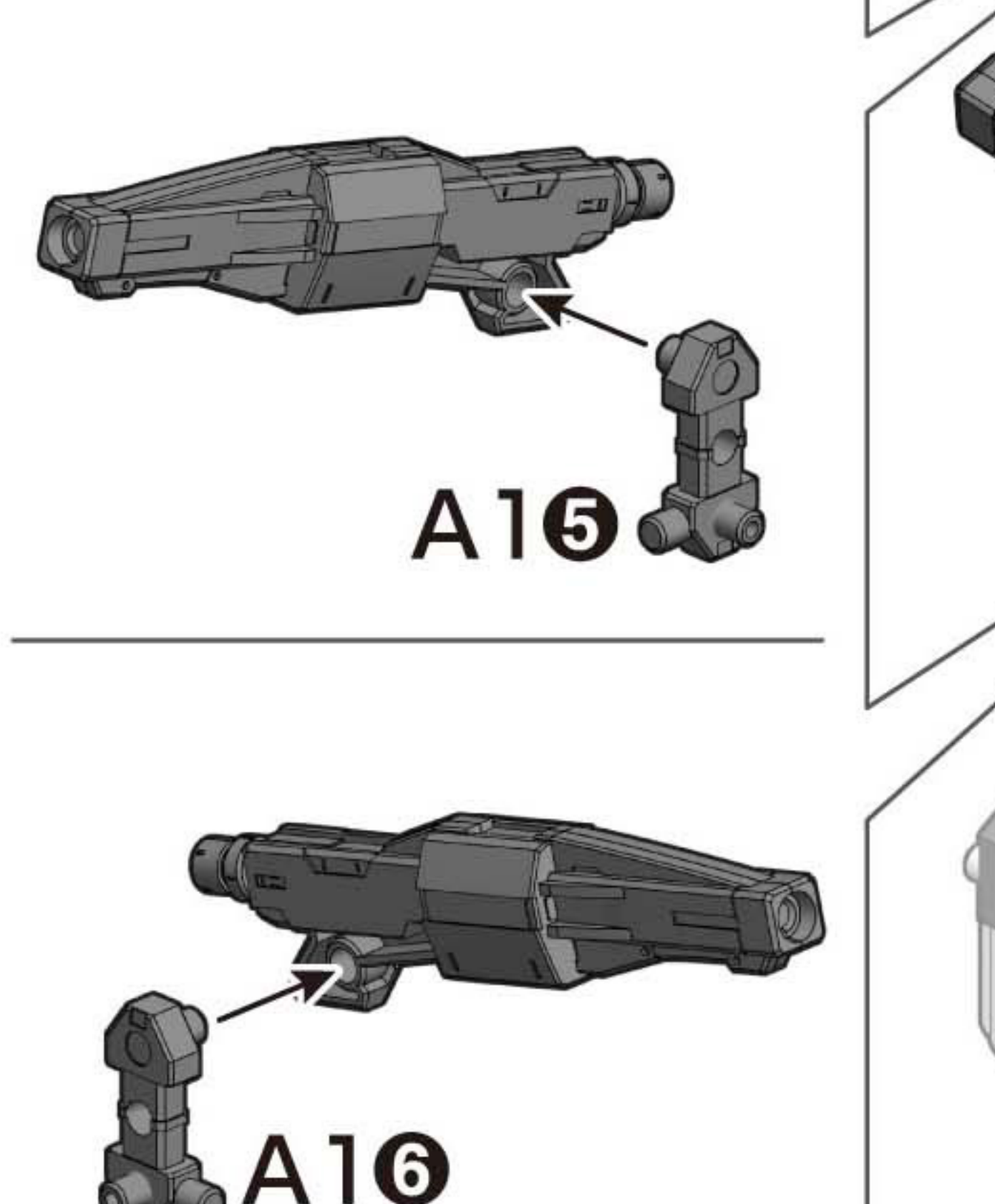
- ※背部レールガンを外しておきます。  
\* Remove Back-Mounted Railgun.



- HG 028 ガンダムフラウロス(流星号)(別売り)
- HG 028 GUNDAM FLAUROS (RYUSEI-GO) (sold separately)

## 〈ジョイントパーツの取り付け〉

〈How to attach Joint Parts〉



- HG 021 ガンダムバルバトスルプス(別売り)
- HG 021 GUNDAM BARBATOS LUPUS (sold separately)

## パーツリスト Parts list

A1パーツ (PS) A1 Parts	A2パーツ (PS) A2 Parts	A3パーツ (PS) A3 Parts

シール Stickers

## COLOR GUIDE

武器等 グレー部 Weapons [Gray]	マホガニー(Mahogany)45%+ ホワイト(White)25% + ブラック(Black)20%+ カーキ(Khaki)10%
大型レールガン グレー部 Large Railgun [Gray]	ブラック(Black)70%+ ホワイト(White)30%
長距離レールガン グレー部 Long Distance Railgun [Gray]	RLM75 グレーバイオレット(RLM75 gray)85% + ブラック(Black)15%
長距離レールガン ライトグレー部 Long Distance Railgun [Light gray]	ホワイト(White)70%+ ニュートラルグレー(Neutral gray)30% + ブルー(Blue)少量 (Small Dose)
アサルトナイフ ライトグレー部 Assault Knife [Light gray]	グレー(Gray)65%+ ホワイト(White)35%
ショートバレルキャノン ホワイト部 Short-Barreled Cannon [White]	ホワイト(White)100%+ グレー(Gray)少量 (Small Dose)
ショートバレルキャノン グリーン部 Short-Barreled Cannon [Green]	デイトナグリーン(Bright green)70%+ ホワイト(White)30%

※ここに掲載している情報は2016年12月現在のものです。\*The information is current as of December, 2016.