

警告 (けいこく)

保護者の方へ 必ずお読みください。

- 小部品があります。誤飲・窒息の危険がありますので、3才未満のお子様には絶対に与えないでください。

注意 (ちゅうい)

- 縁部が鋭い箇所がありますので、注意してください。
- 先端が尖っている箇所がありますので、注意してください。
- 部品はきれいに切り取り、切り取ったあとのクズは捨ててください。
- 袋を頭からかぶったり、顔を覆ったりしないでください。窒息する恐れがあります。

WARNING

Parents and guardians, read the following instructions before use.

- CHOKING HAZARD - Small parts. Not for children under 3 years.

CAUTION

- Pay attention to sharp parts and edges.
- Pay attention to sharp parts. Be careful when handling.
- Cut the necessary parts from the sprue carefully, and discard the remnants.
- To avoid suffocation, do not put the plastic bag over your face.

《組み立てる時の注意》●組み立てる前に説明書をよく読みましょう。●部品は番号を確かめ、ニッパーなどできれいに切り取りましょう。●塗装にはより安全な「水性塗料」のご使用をおすすめします。●尖った先端や薄い縁端部に触れながらの組み立てには十分ご注意ください。

《Notes on assembly》●Carefully read the instructions before assembling. ●Check the part number, and cut them cleanly with nippers. ●Use of water-based paint is recommended for safety reasons. ●Pay extra attention when handling sharp points and edges.

組み立て中に使用されているアイコン Symbols used in instructions

1 → 2 の順番で組み立てる。
Assemble in numerical order 1, 2 ...

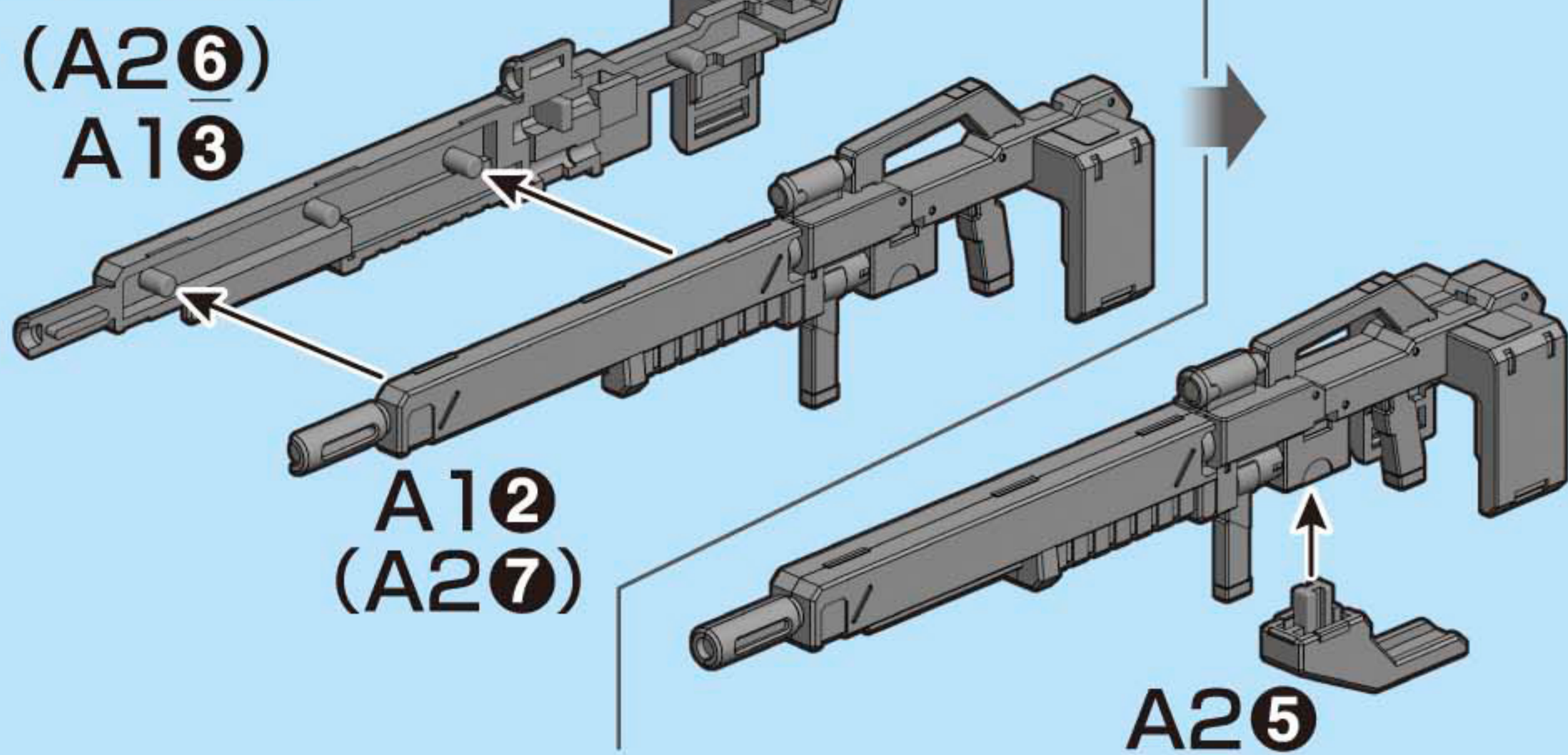
x2 部品を数値の個数作る
Build specified number of parts.

1 シールの番号
Sticker number

✂ 切り取り注意
Do not cut.

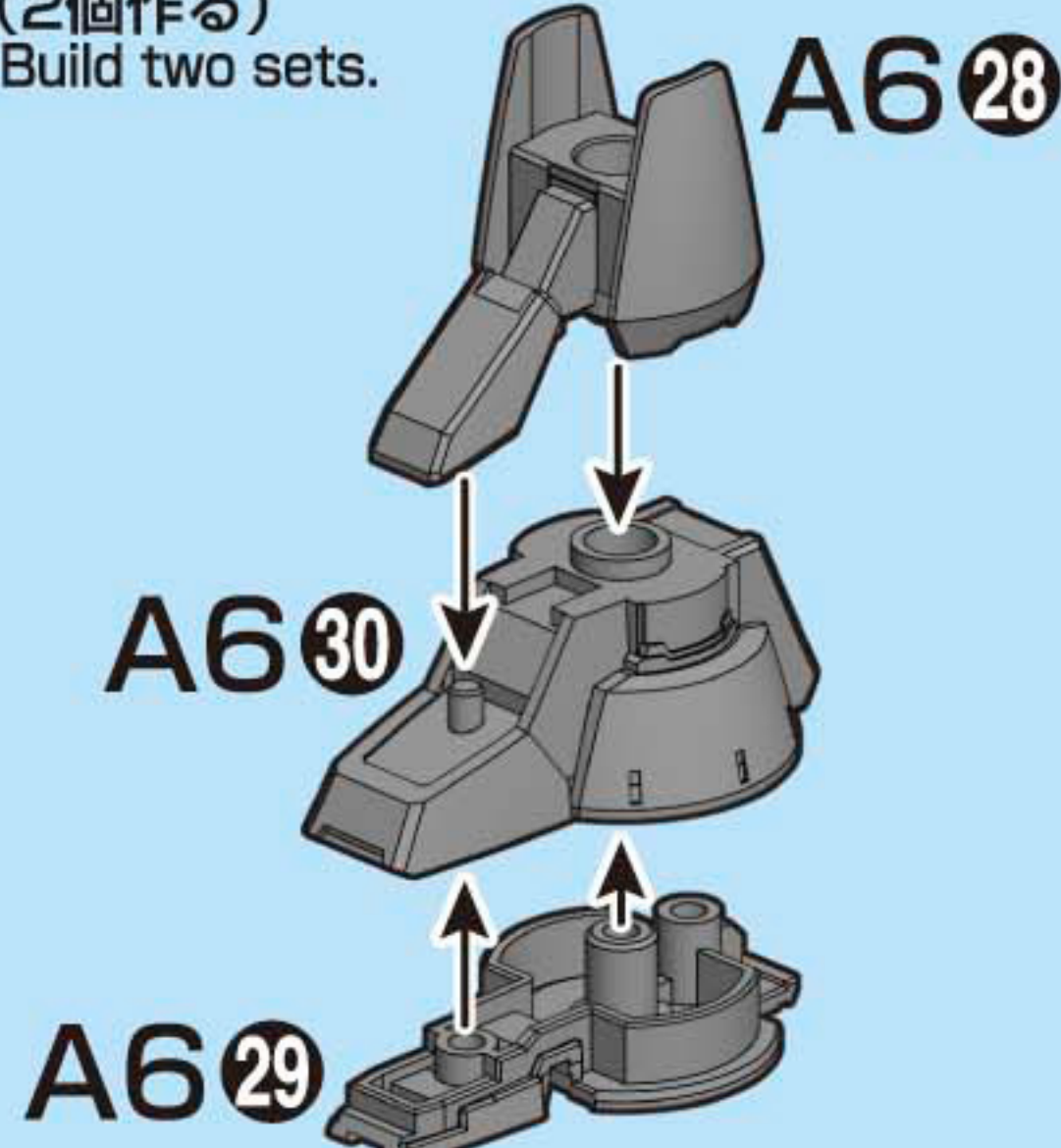
1 <グシオンリベイクフルシティ用ライフル Rifle for Gusion Rebake Full City>

x2 (2個作る)
Build two sets.

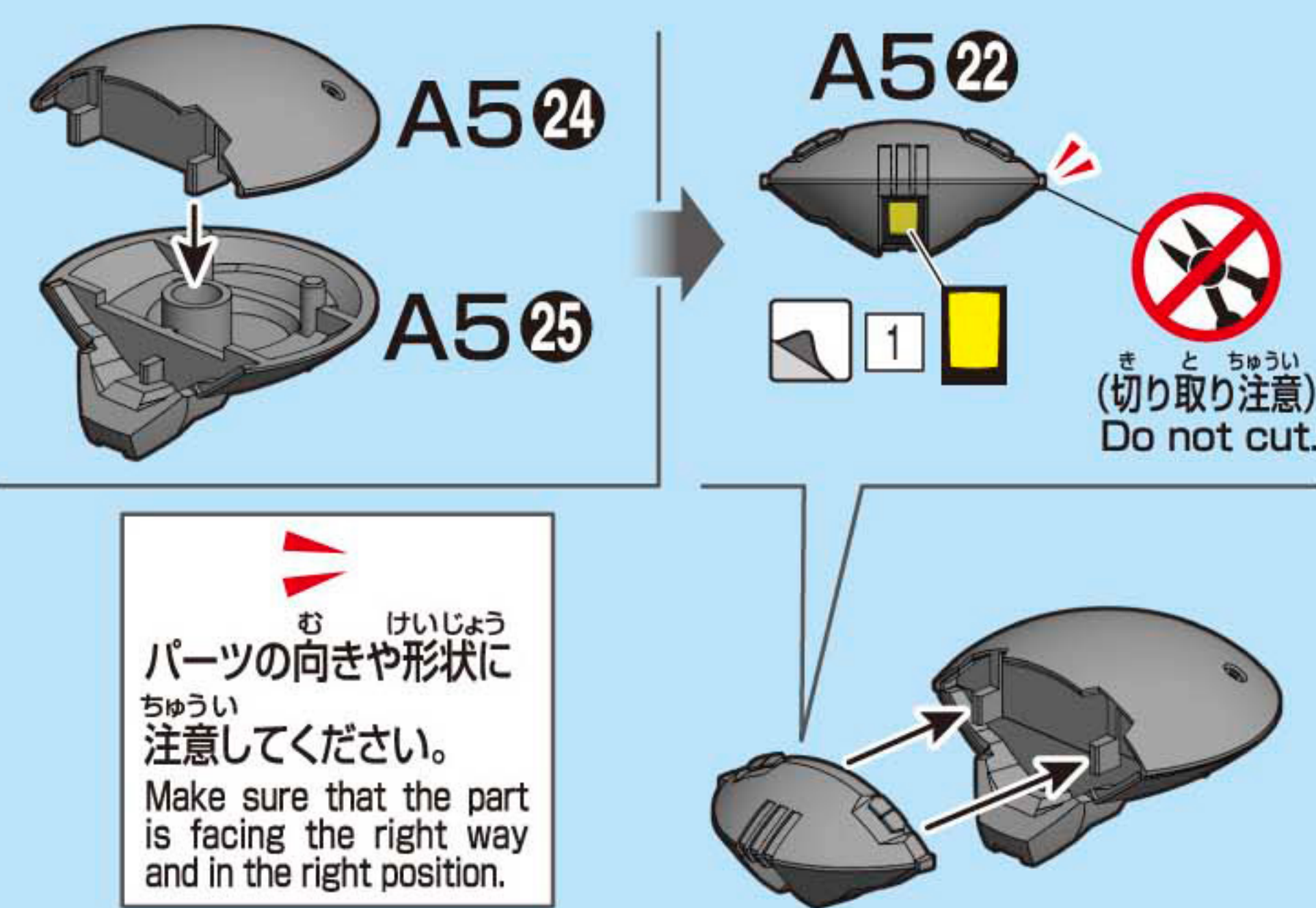


2 <陸戦型グレイズ用ホバユニット Hover-Units for Ground Combat-Type Graze>

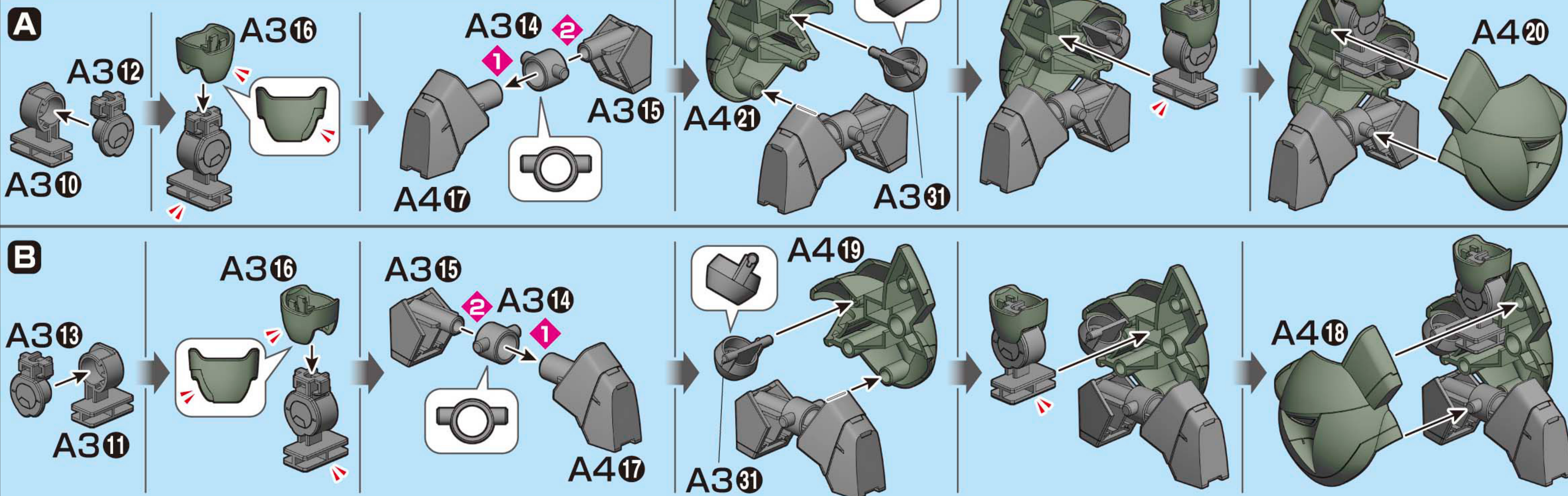
x2 (2個作る)
Build two sets.



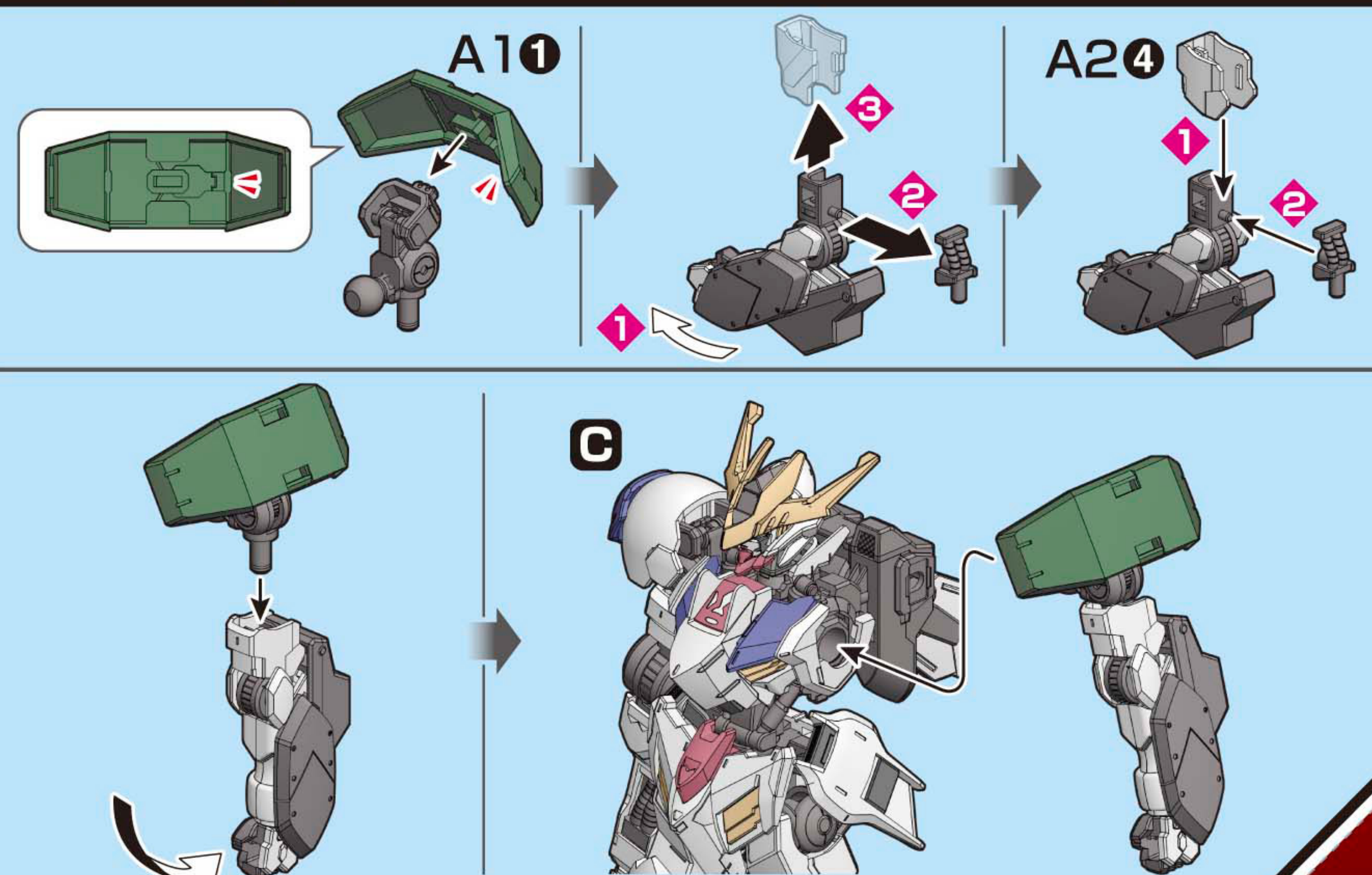
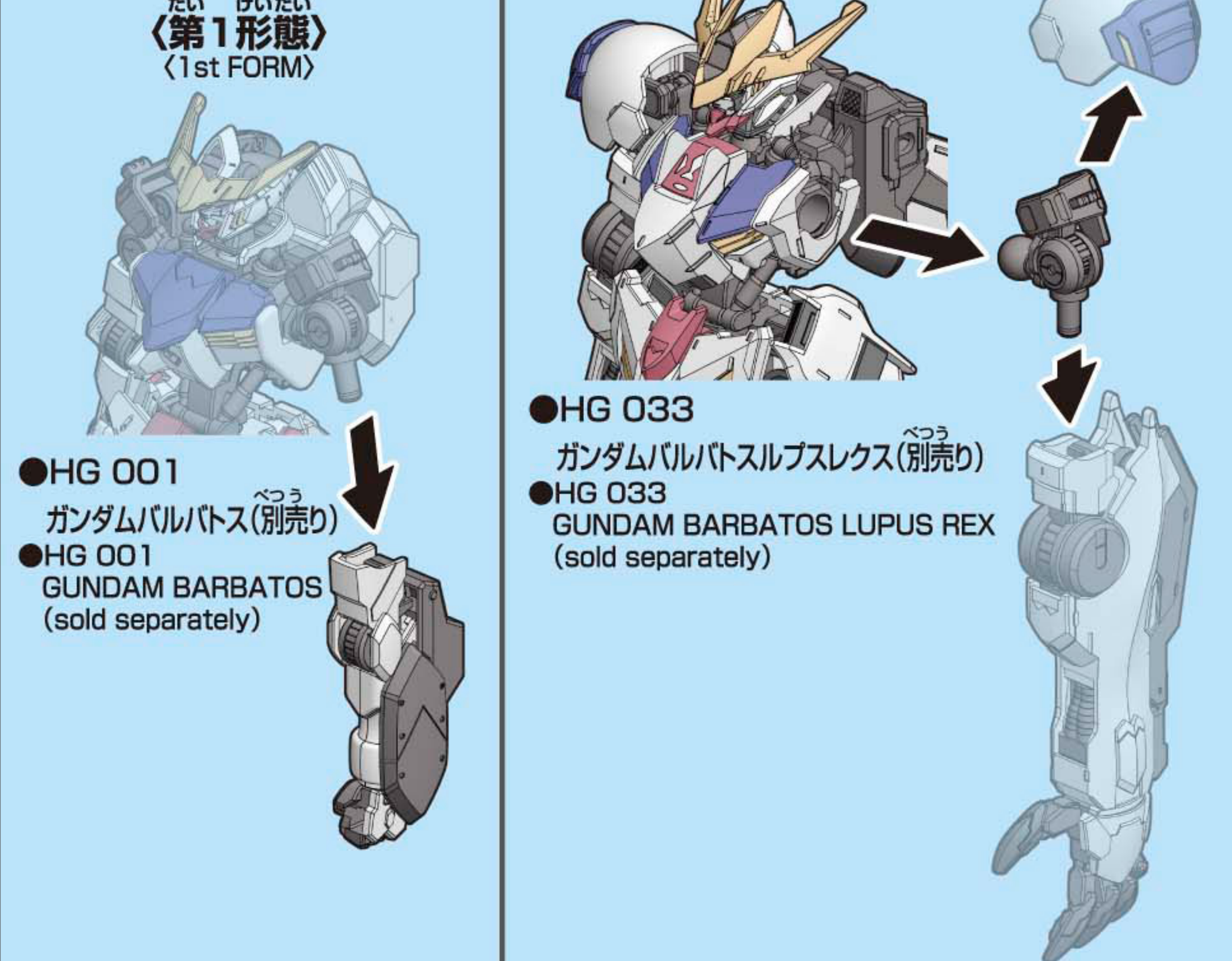
3 <ゲイレル・シャルフリヒター用換装パーツ Replacement Parts for Geirail Scharfrichter>



4 <ランドマン・ロディの脚部 The legs of Landman Rodi>



5 <第1形態 (1st FORM)>

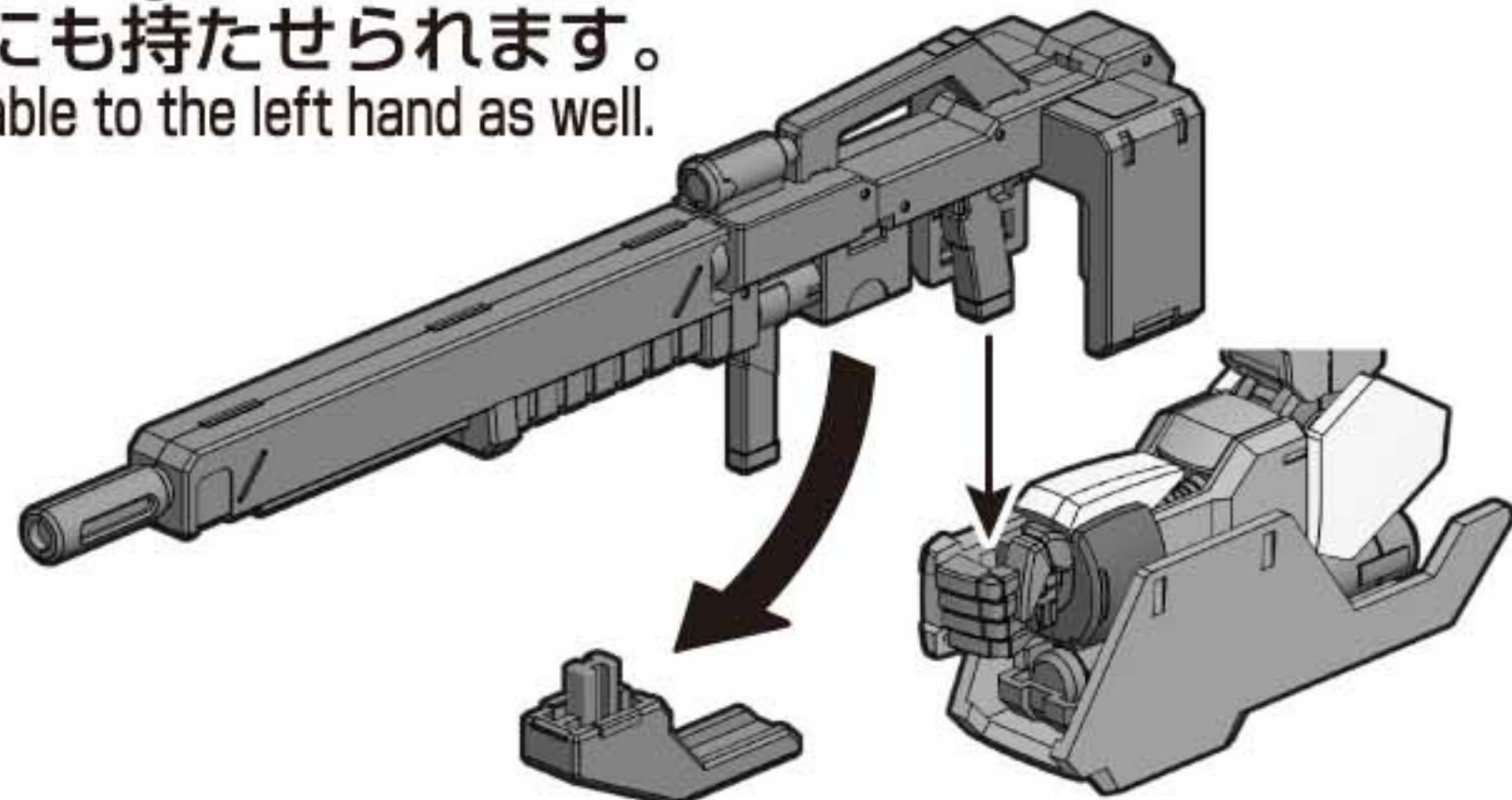


別売りのMSに取り付けてみよう!

Try attaching the weapons to the Mobile Suit (sold separately)!

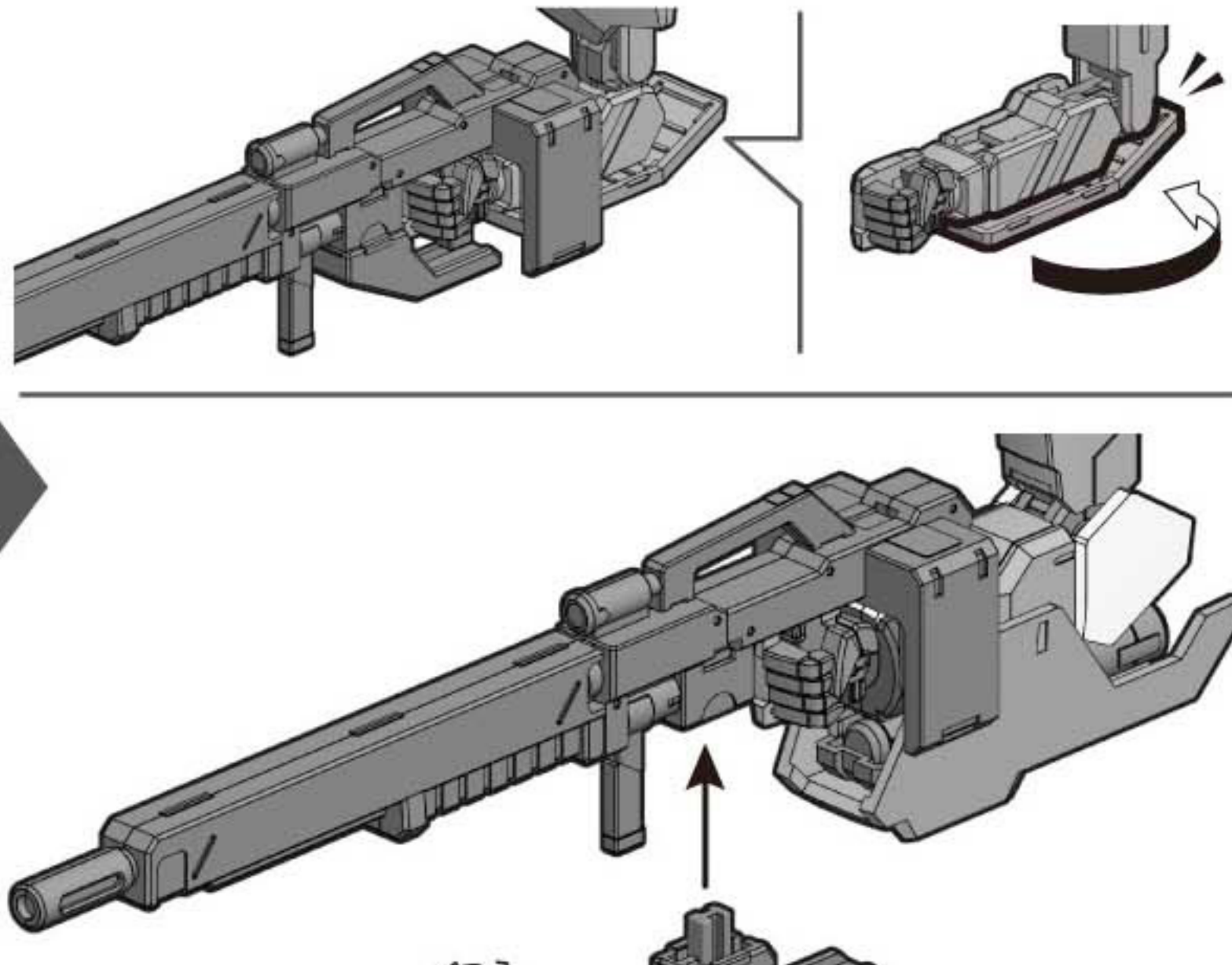
〈グシオンリベイクフルシティ用ライフルの取り付け〉

〈How to attach Rifle for Gusion Reback Full City〉
※左手にも持たせられます。
* Attachable to the left hand as well.



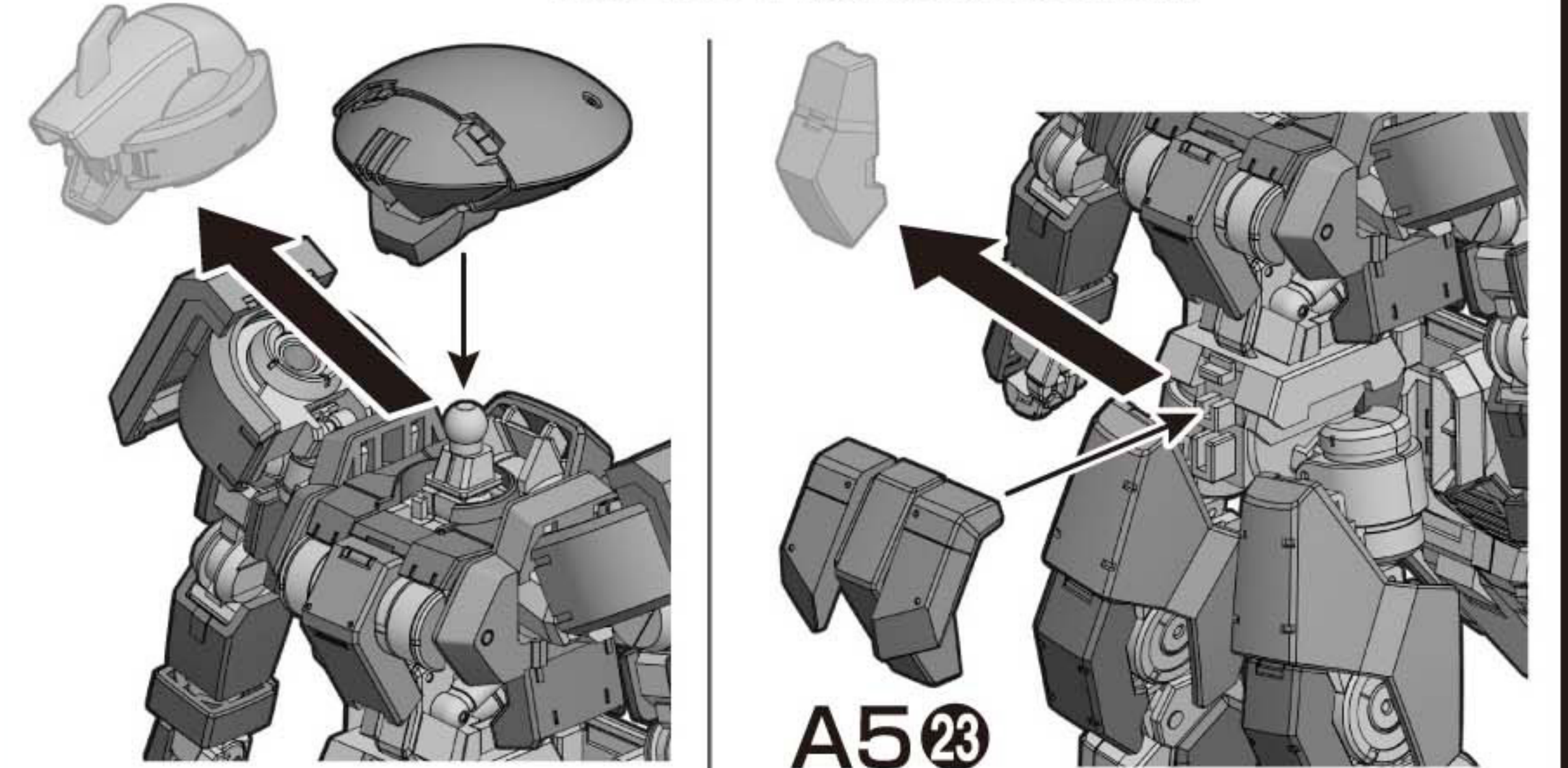
- HG 023 ガンダムグシオンリベイクフルシティ(別売り)
- HG 023 GUNDAM GUSION REBAKE FULL CITY (sold separately)

※サブアームにも持たせることができます。
* The rifle is attachable to the sub arms as well.



〈ゲイレール・シャルフリヒター用換装パーツの取り付け〉

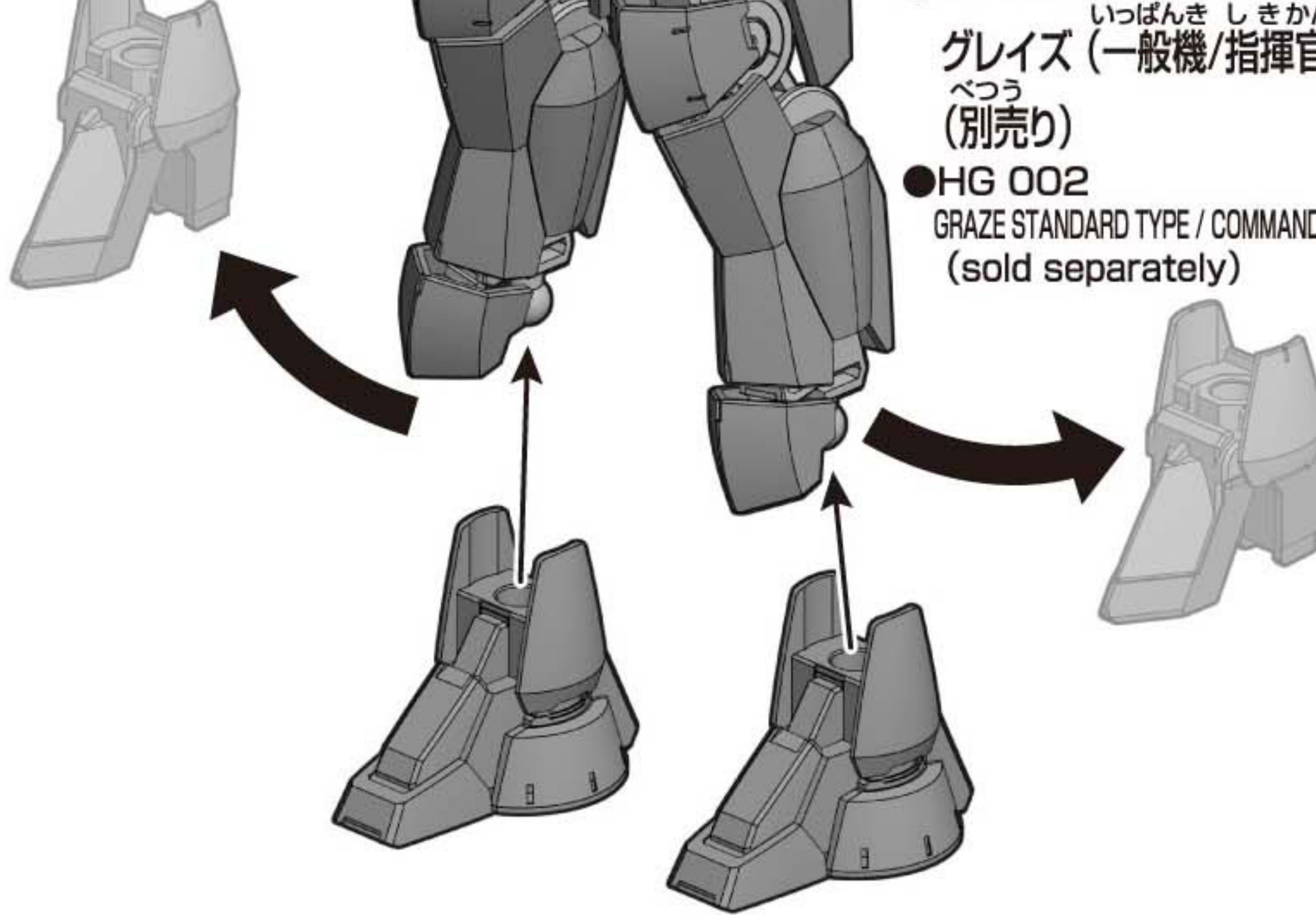
〈How to attach Replacement Parts for Geirail Scharfrichter〉
●HG 026 ゲイレール(別売り)
●HG 026 GEIRAIL (sold separately)



A5②

〈陸戦型グレイズ用ホバーユニットの取り付け〉

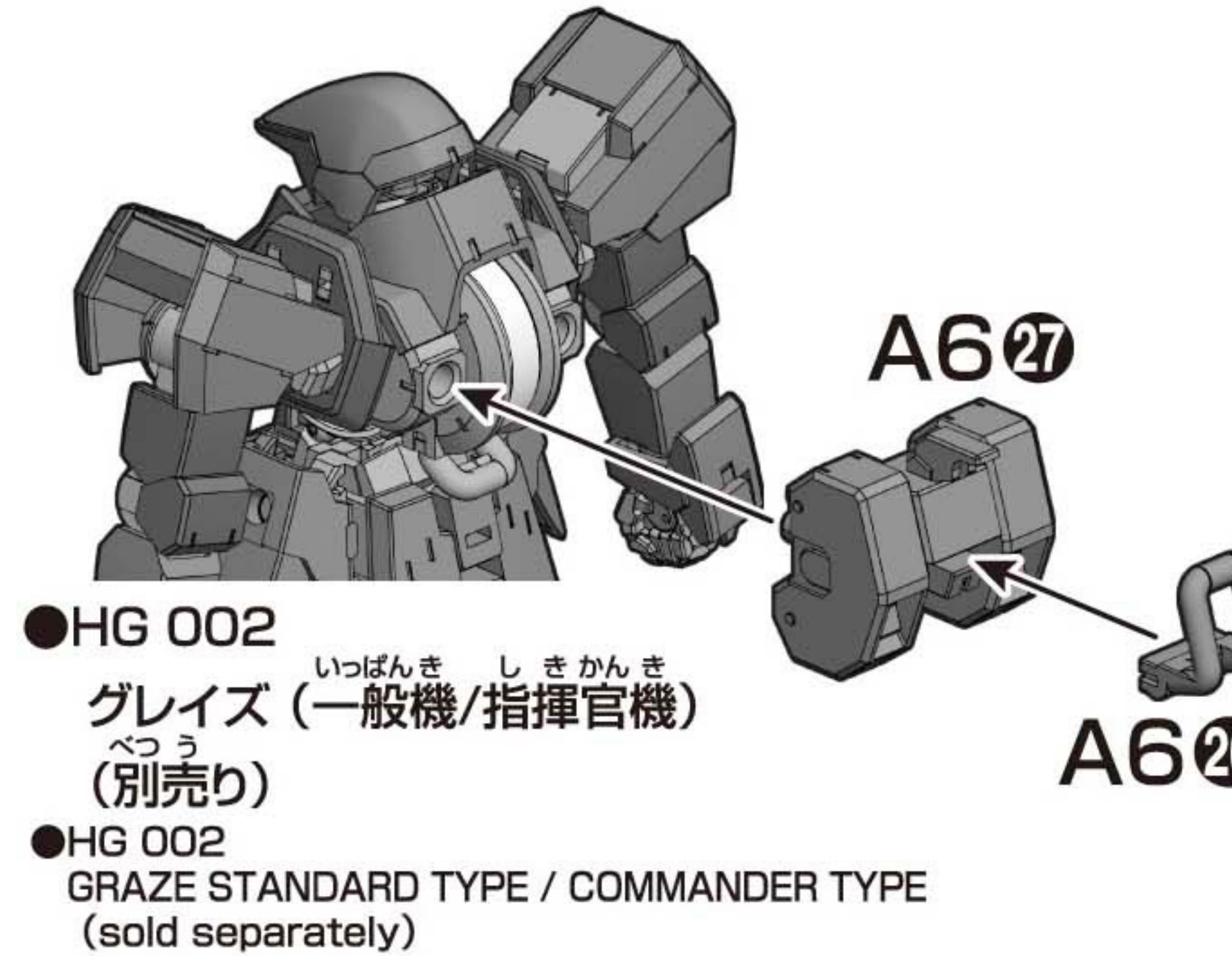
〈How to attach Hover-Units for Ground Combat-Type Graze〉



- HG 002 グレイズ(一般機/指揮官機)(別売り)
- HG 002 GRAZE STANDARD TYPE / COMMANDER TYPE (sold separately)

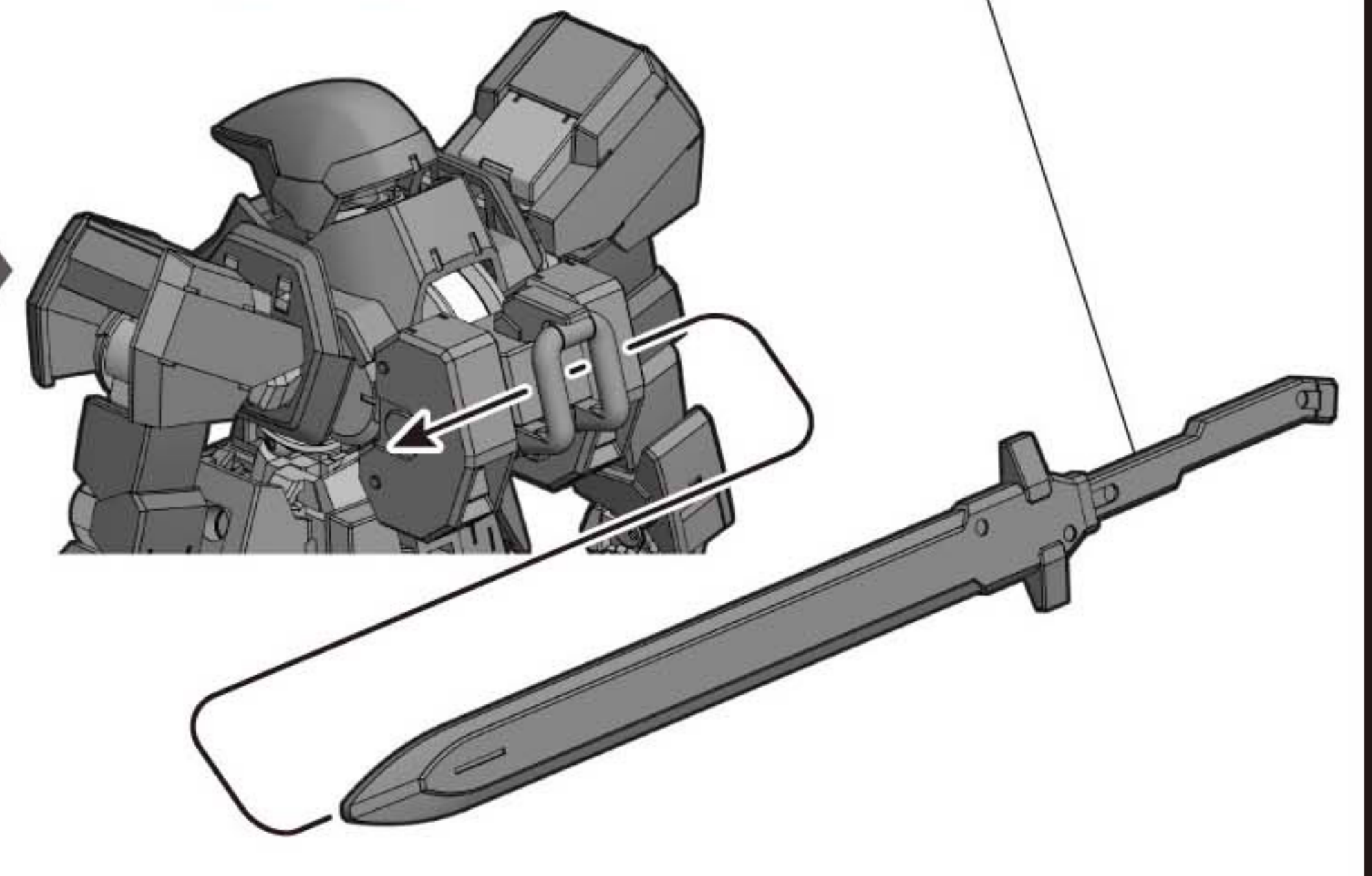
〈マルチラック・バックパックの取り付け〉

〈How to attach Multi-Rack Backpack〉



- HG 002 グレイズ(一般機/指揮官機)(別売り)
- HG 002 GRAZE STANDARD TYPE / COMMANDER TYPE (sold separately)

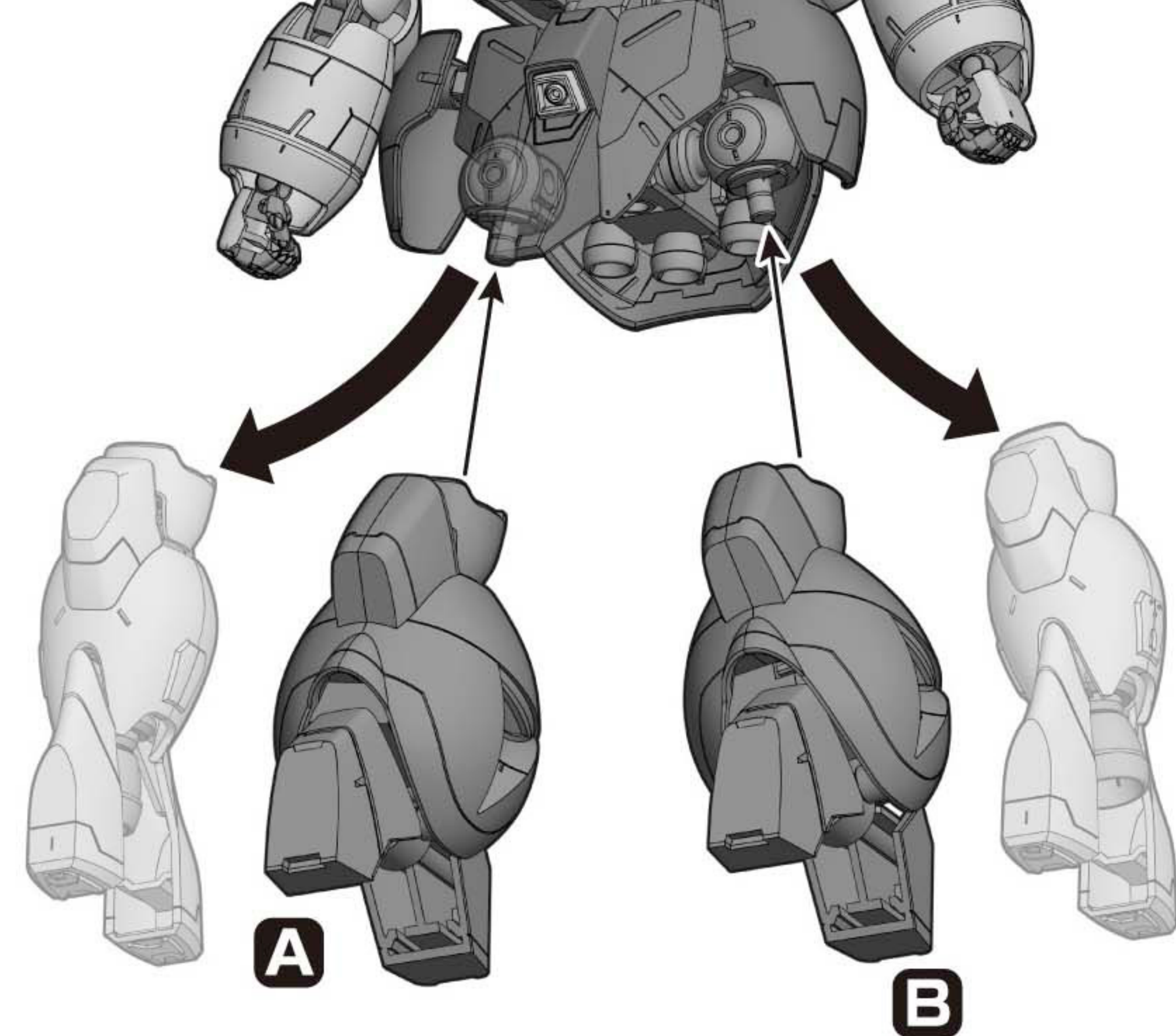
※HG IBA 004 MSオプションセット4 & ユニオンモビルワーカー(別売り)に付属のパーツ。
* Parts included with HG IBA 004 MOBILE SUIT OPTION SET 4 & UNION MOBILE WORKER (sold separately)



〈ランドマン・ロディの脚部の取り付け〉

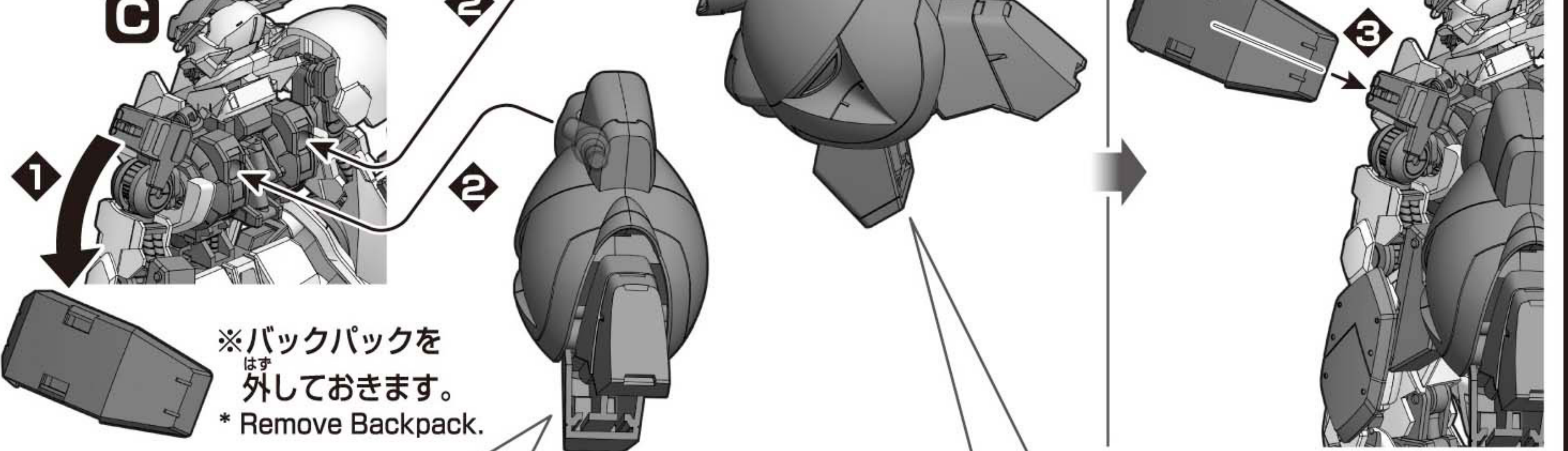
〈How to attach The legs of Landman Rodi〉

- HG 009 マンロディ(別売り)
- HG 009 MAN RODI (sold separately)

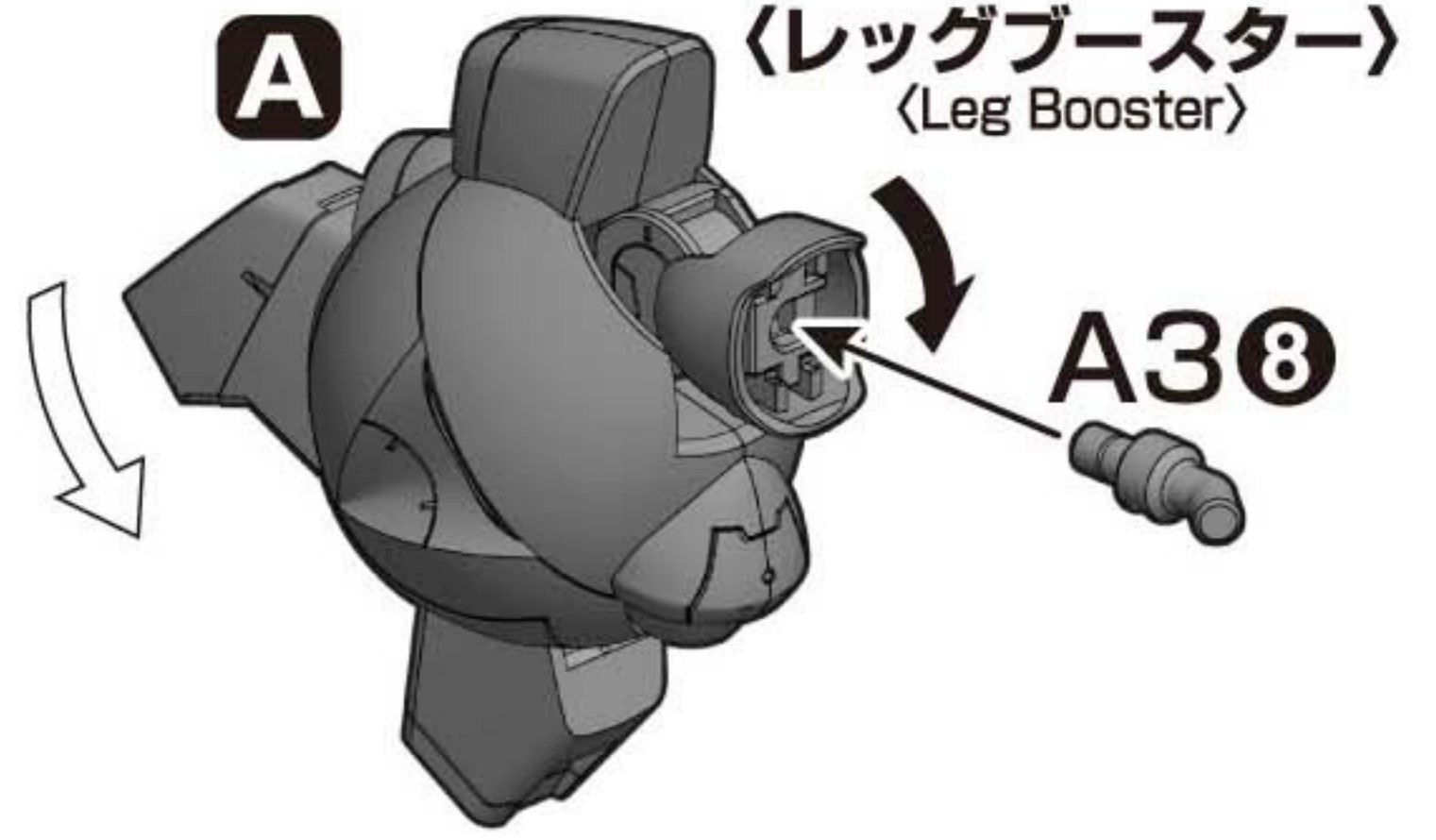
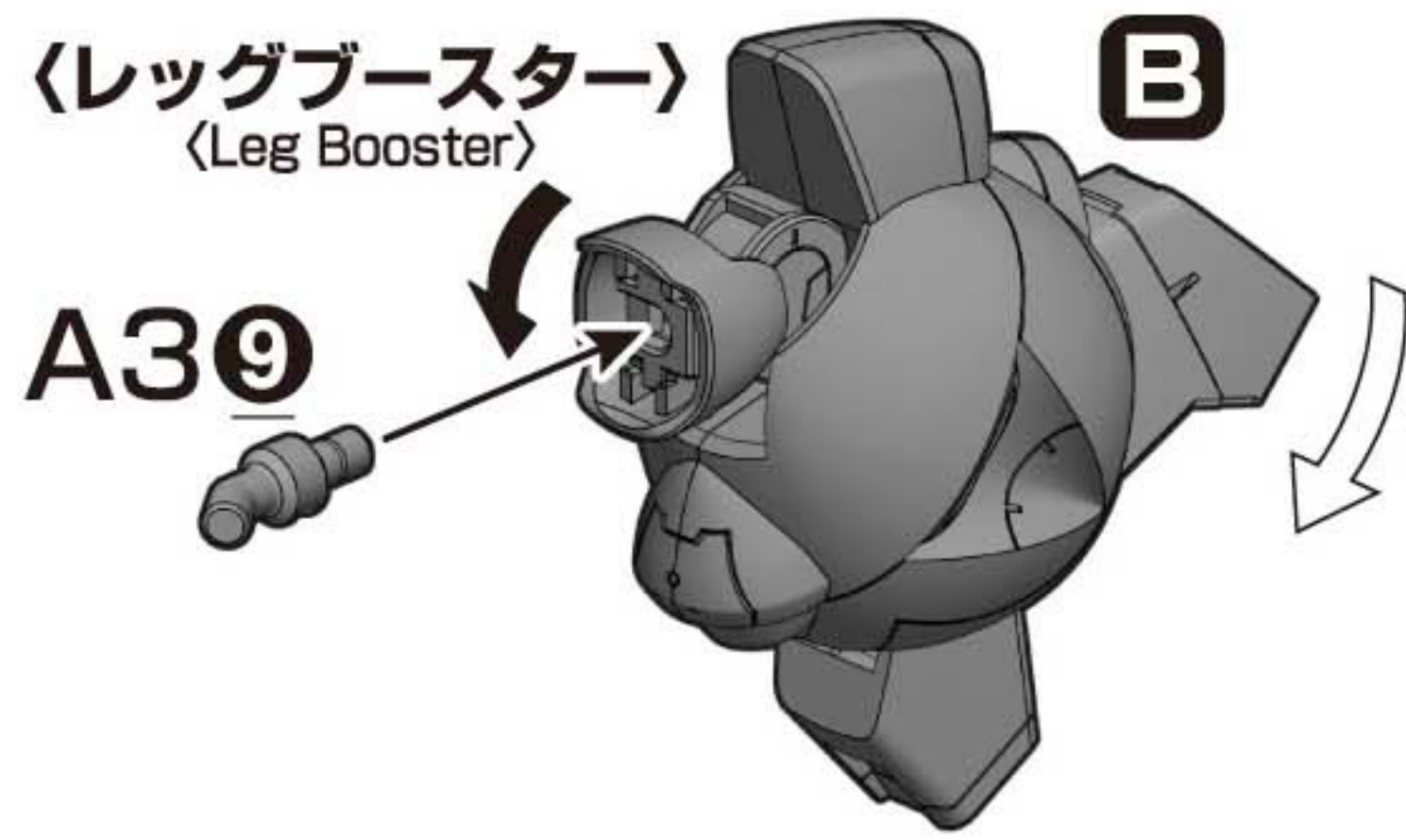


〈レッグブースターの取り付け〉

〈How to attach Leg Booster〉



※バックパックを外しておきます。
* Remove Backpack.



パーツリスト Parts list

A1パーツ (PS)	A2パーツ (PS)	A3パーツ (PS)	A4パーツ (PS)	A5パーツ (PS)	A6パーツ (PS)

シール Sticker

COLOR GUIDE ※よりリアルに仕上げたい方は、こちらの基本色をご覧ください。 * For a more life-like finish, refer to the color guide.
※塗装にはより安全な「水性塗料」のご使用をおすすめします。 * Use of water-based paint is recommended for safety reasons.
※カラー配合は参考値であり、画像とカラーガイドの色は異なる場合があります。 * The color blending is shown for reference and the actual color may differ from the image.

グシオンリベイクフルシティ用ライフル グレー部 Rifle for Gusion Reback Full City [Gray]	グレー(Gray)80%+ ブラック(Black)20%
グシオンリベイクフルシティ用ライフル グリーン部 Rifle for Gusion Reback Full City [Green]	デイトナグリーン(Bright green)50%+ スカイブルー(Sky blue)30% + ホワイト(White)20%
陸戦型グレイズ用ホバーユニット グリーン部 Hover-Units for Ground Combat-Type Graze [Green]	よもぎ色(Lime green)60% + オリーブドラブ(1)(Olive drab (1))25%+ グリーン(Green)15%
陸戦型グレイズ用ホバーユニット ダークグリーン部 Hover-Units for Ground Combat-Type Graze [Dark Green]	ダークグリーン(Dark green)50%+ ネイビーブルー(Navy blue)35% + グリーン(Green)15%
ゲイレール・シャルフリヒター用換装パーツ ライトグリーン部 Replacement Parts for Geirail Scharfrichter [Light Green]	スカイ(ダックエッググリーン)(Sky-Duck egg green)50% + RLM02 グレー(RLM02 gray)35%+ ホワイト(White)15%
ゲイレール・シャルフリヒター用換装パーツ カーキ部 Replacement Parts for Geirail Scharfrichter [Khaki]	カーキ(Khaki)45%+ オリーブグレー(Field gray)35% + ホワイト(White)20%
ランドマン・ロディの脚部 パープル部 The legs of Landman Rodi [Purple]	ホワイト(White)90%+ パープル(Purple)10% + グレー(Gray)少量 (Small Dose)
ランドマン・ロディの脚部 グリーン部 The legs of Landman Rodi [Green]	グレー(Gray)60%+ グリーン(Green)20% + ホワイト(White)20%

※ここに掲載している情報は2017年3月現在のものです。 * The information is current as of March, 2017.