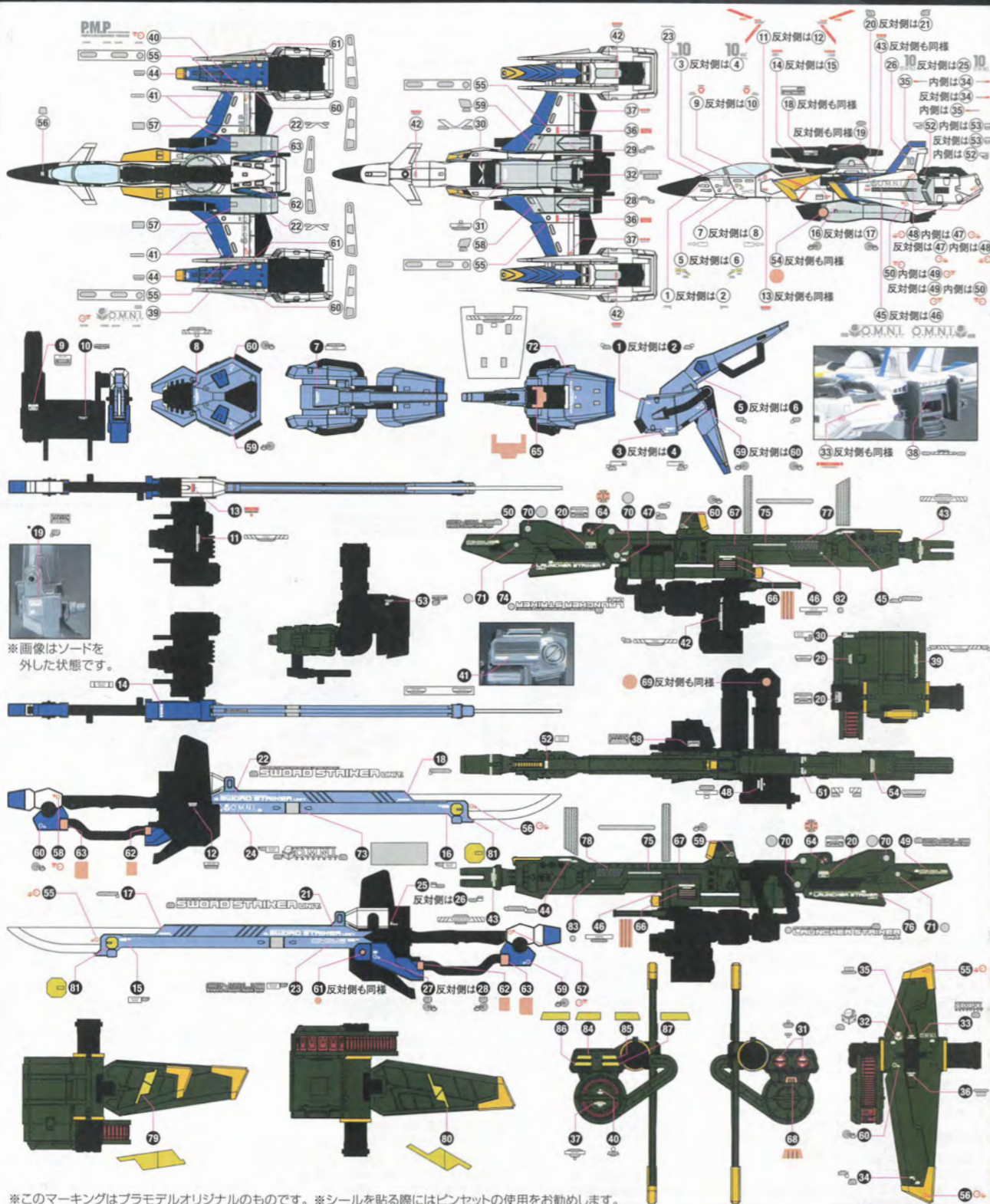


下の図を見てマーキングの貼る位置を確認してください。

※マーキングシールを貼る位置を数字で表記してあります。  
 ※余ったマーキングは好きな所に貼ってください。  
 ※貼り指示は一例ですので、イメージに合わせてお貼りください。



※画像はソードを外した状態です。

※このマーキングはプラモデルオリジナルのもので、シールを貼る際にはピンセットの使用をお勧めします。

COLOR CHART

|  |  |   |   |
|--|--|---|---|
| <p>※塗装を楽しまない方は、右の基本色をご覧ください。<br/>                 ※塗装には、より安全な「水性塗料」の使用をおすすめします。<br/>                 ※ABS樹脂部分への塗装は破損する恐れがありますので、塗装はおすすめできません。<br/>                 ※カラー配合は参考値であり、画像とカラーガイドの色は異なる場合があります。</p> | <p>ガラス(本体等ホワイト部)の塗装色。<br/>                 ホワイト(100%)</p> <p>ガラス(本体等ライトグレー部)の塗装色。<br/>                 ホワイト(95%) + グレー(5%) + ブラック(少量)</p> <p>インテーク等イエロー部の塗装色。<br/>                 イエロー(55%) + オレンジイエロー(25%) + ホワイト(20%)</p> <p>翼前部等ブルー部の塗装色。<br/>                 インディブルー(65%) + ホワイト(30%) + クリアレッド(5%)</p> | <p>ランチャー、マガジン等レッド部の塗装色。<br/>                 あずき色(95%) + イエロー(5%) + ブラック(少量)</p> <p>ランチャー本体等グリーン部の塗装色。<br/>                 グリーン(50%) + ホワイト(20%) + ブラック(20%) + ブラウン(10%)</p> <p>ソード本体等ライトブルー部の塗装色。<br/>                 すみれ色(75%) + スカイブルー(15%) + パープル(10%)</p> <p>ソードバック(バック等)ダークグレー部の塗装色。<br/>                 ブラック(70%) + ホワイト(30%)</p> | <p>胴胴色部の塗装色。<br/>                 薄茶色(60%) + ホワイト(40%)</p> <p>パイロットスーツ(パープル部)の塗装色。<br/>                 パープル(50%) + ホワイト(40%) + ピンク(10%)</p> <p>パイロットスーツ(ホワイト部)の塗装色。<br/>                 ホワイト(95%) + グレー(5%)</p> <p>パイロットスーツ(ダークグレー部)の塗装色。<br/>                 ブラック(70%) + ホワイト(30%)</p> <p>パイロットスーツ(ブルーグレー部)の塗装色。<br/>                 ブルーグレー(70%) + ホワイト(30%)</p> |
|--|--|---|---|



1/144スケールラフラガ



**FX-550 SKYGRASPER**  
**LAUNCHER/SWORD PACK**  
 リアルグレード 1/144 スケールモデル スカイグラスパー ランチャー/ソードパック

Real Grade is a new brand which, as its name indicates, aimed to be "the real thing". We want to tell all generations who know Gundam of the pleasure and excitement of making a mobile suit. Please be sure to enjoy the numerous gimmicks incorporated in this palm-size 1/144 scale model.



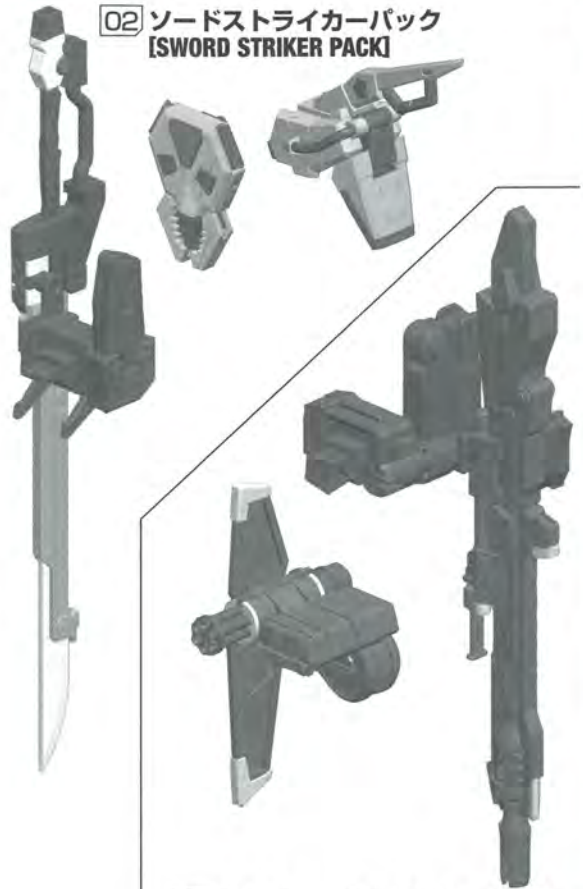
# 組み立て前の基本説明

説明書をよく読んで完成させましょう

## 01 スカイグラスパー [SKYGRASPER]



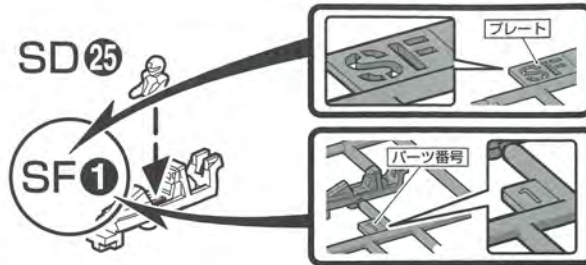
## 02 ソードストライカーパック [SWORD STRIKER PACK]



## 03 ランチャーストライカーパック [LAUNCHER STRIKER PACK]

### 説明書の見かた

※説明書のパーツに書いてある番号と同じものをランナーから探しましょう。  
(パーツリスト表と合わせて見ると、探しやすいでしょう。)



### 部品の向きに注意してください

※組み立て図中にVのついている部品は、形状や向きに注意して組み立ててください。



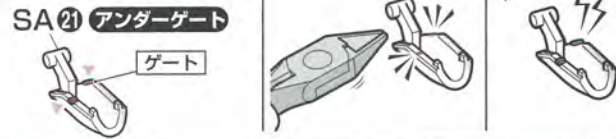
### リアリスティックデカールの貼りかた



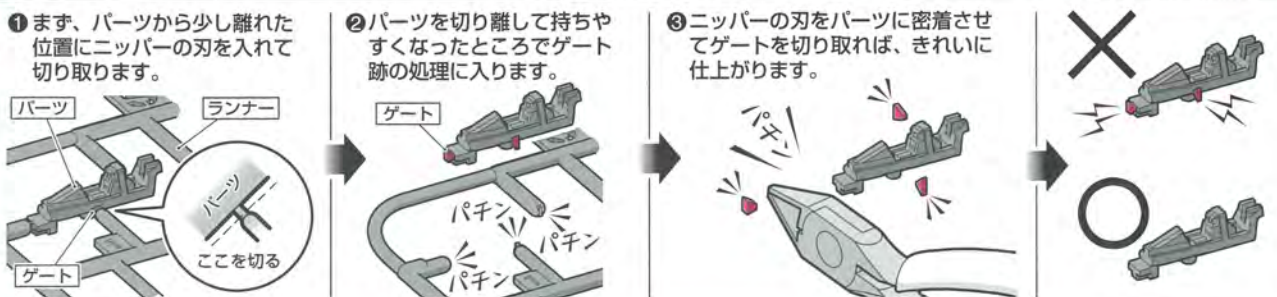
### アンダーゲートの切り取りかた

アンダーゲート マークの付いた部品は、下の図のようにキレイに切り取ります。

※説明書でアンダーゲートと表記されているパーツには裏側にゲートがあります。Vの印が付いている部分は忘れないようにきれいに切り取ってください。



### パーツの切り取りかた



### 注意

必ずお読みください

- この商品の対象年齢は15才以上です。〈鋭い部品がありますので、安全上15才未満には適しません。〉
- 小さな部品があります。口の中には絶対に入れてください。窒息などの危険があります。
- 誤飲の危険がありますので、3才未満のお子様には絶対に与えないでください。
- ビニール袋を頭から被ったり、顔を覆ったりしないでください。窒息する恐れがあります。
- 小さなお子様のいるご家庭では、お子様の手の届かないところへ保管し、お子様には絶対に与えないでください。

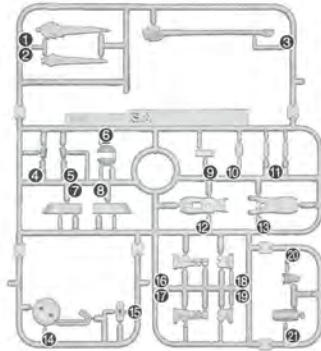
### 〈組み立てる時の注意〉

- 組み立てる前に説明書をよく読みましょう。
  - 部品は番号を確かめ、ニッパーなどできれいに切り取りましょう。切り取った後のクズは捨ててください。
  - 部品の加工の刃物、工具、塗料、接着剤などのご使用にあたっては、それぞれの取扱説明書をよく読んで正しく使用してください。
  - 部品の中には、やむをえず、とがった所があるものもありますが、気をつけて組み立ててください。
  - 塗装にはより安全な「水性塗料」のご使用をおすすめします。
- ※ABS部分への塗装は破損する恐れがありますので、塗装はおすすめできません。

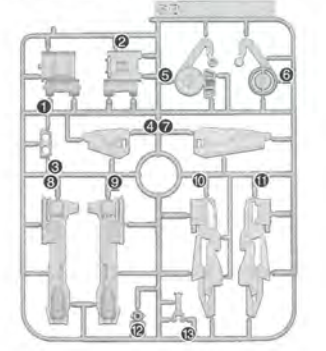
### パーツリスト

※細かいパーツやデカールは破損や紛失の恐れがあります。取り扱いには十分注意してください。ピンセット等をご使用になると便利です。(道具類は付属していません。別にご用意ください。)

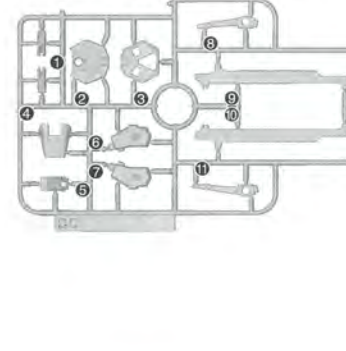
#### SAパーツ (スチロール樹脂: PS)



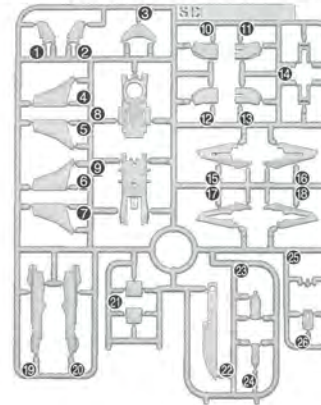
#### SBパーツ (スチロール樹脂: PS)



#### SCパーツ (スチロール樹脂: PS)



#### SDパーツ (スチロール樹脂: PS)



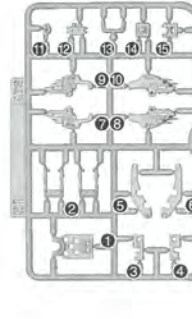
#### SEパーツ (スチロール樹脂: PS)



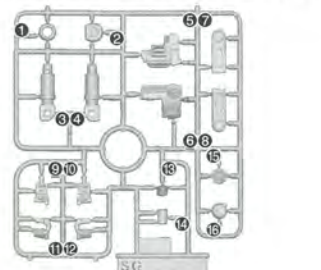
#### SFパーツ (スチロール樹脂: PS)



#### SIパーツ (ABS樹脂: ABS)



#### SGパーツ (スチロール樹脂: PS)



#### SHパーツ (スチロール樹脂: PS)



リード線.....1本  
(塩化ビニル樹脂: PVC)  
リアリスティックデカール...2枚

※クリアパーツの中には、製造工程上気泡が入っているものがありますがご了承ください。

「リアルグレード」は、その名のとおり「本物」であることを追求した新ブランドです。精密なディテールを豊富なカラーパーツと共に再現し、込められる限りの可動領域を実現。モビルスーツを作る楽しみと興奮を、ガンダムを知る全ての世代へ。1/144スケールの手のひらサイズに込めた、数々のギミックをご堪能ください。

**SKYGRASPER**

スカイグラスパー  
SKYGRASPER  
型式番号：FX-550  
全長：12.49m  
重量：  
20mm機関砲x4/  
中口径キャノン砲x2/  
砲筒式大口径キャノン砲x1/  
ウイングバウズ  
(対艦ミサイルx4)  
各種ストライカーパック搭載

地球連合軍がストライクガンダムの戦術支援用に開発した戦闘攻撃機。各種ストライカーパックの装備、運搬が可能であり、さらに本機の武装としても運用できる。作戦行動中の換装もシステム化されており、ストライクガンダムは本機と連携することで稼働時間の延長が可能となる。大型キャノン砲の搭載やG兵器関連技術の導入による火力の向上、操作性の改善など、本機は戦闘機としても非常に高いスペックを達成している。各ストライカーパック装備時には、それに応じて主翼が可変することで空力特性などが最適化され、機動性や運動性を損なうことなく最高のパフォーマンスを発揮する。パイロットの技量次第ではMSと互角以上に戦うことも不可能ではない。

エアーストライカー AILE STRIKER 型式番号：AQM/E-XD1  
冷却用のラジエータープレート専用の大型可変翼と大容量バッテリー、4基の高出力スターを持つ高機動戦闘用パック。

RG エール  
ストライクガンダム  
(別売りの)  
エアーストライカー  
が装着可能。  
高機動形態を  
再現。

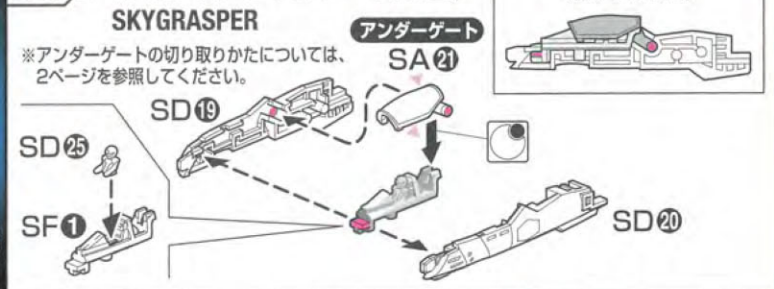


**SKYGRASPER**

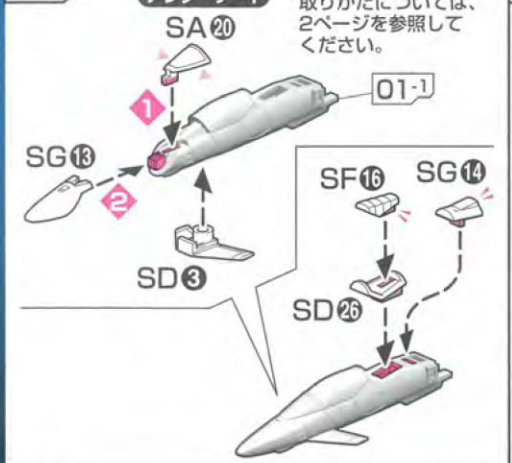


FX-550 SKYGRASPER  
LAUNCHER/SWORD PACK

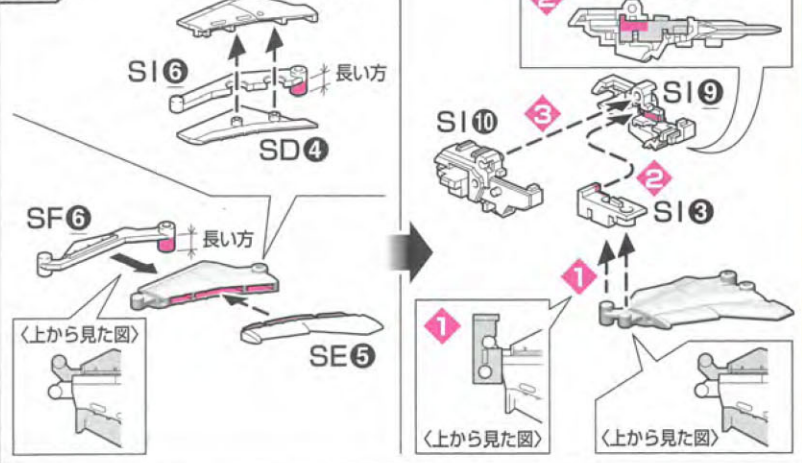
**01-1 [スカイグラスパーの組立]**



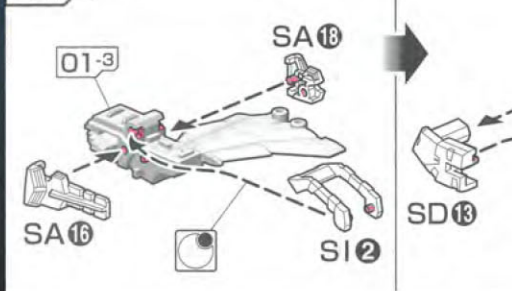
**01-2**



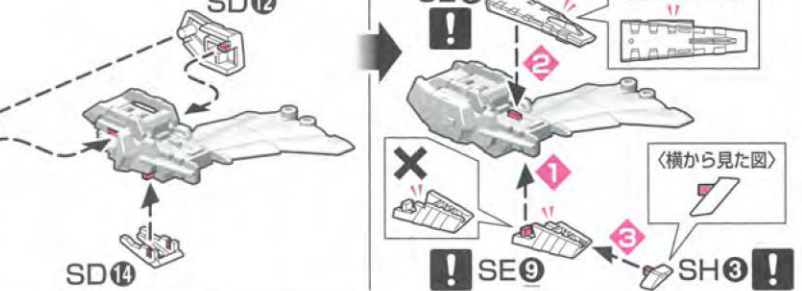
**01-3**



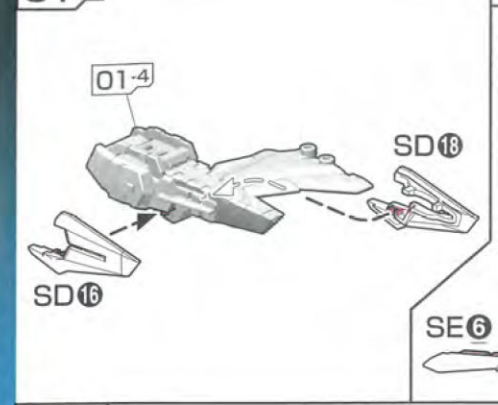
**01-4**



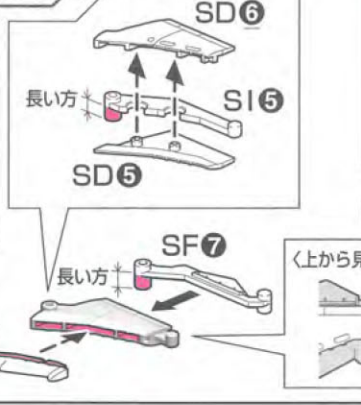
**01-3**



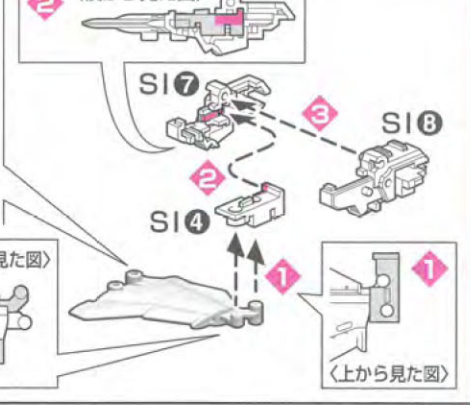
**01-5**



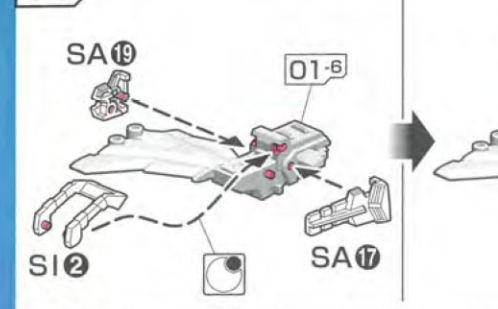
**01-6**



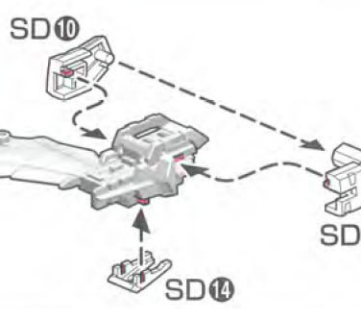
**2** <横から見た図>



**01-7**



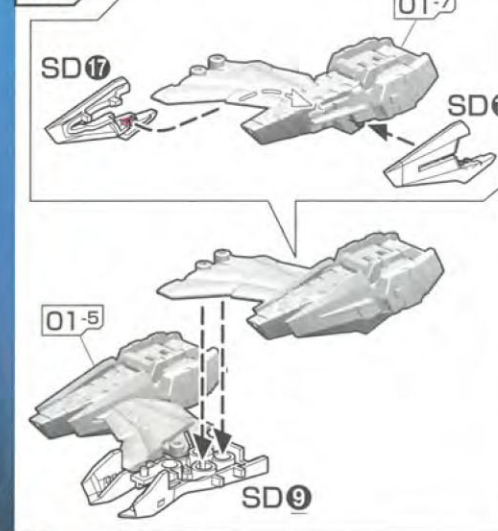
**01-6**



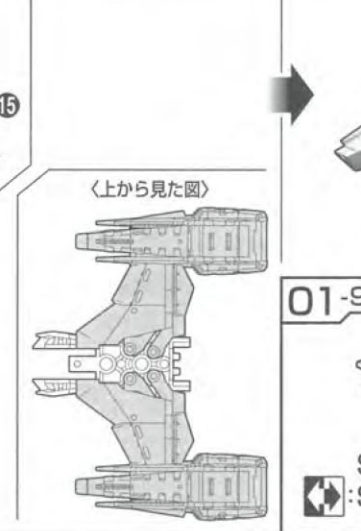
<上から見た図>



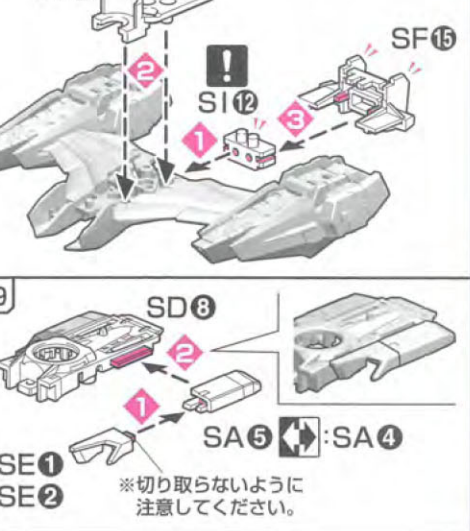
**01-8**



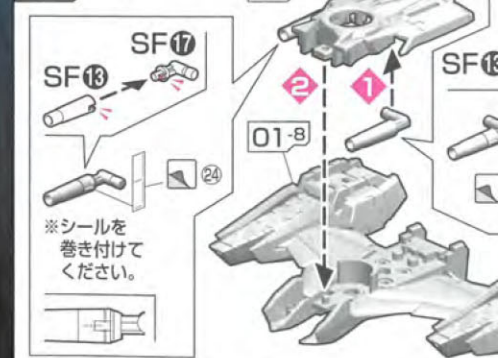
**01-7**



**01-8**



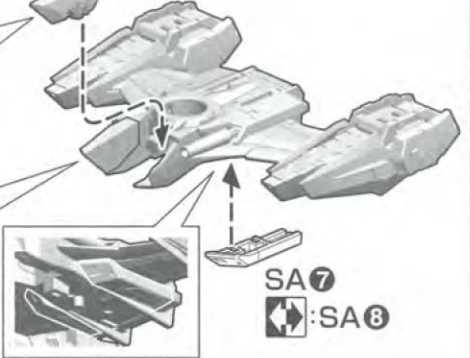
**01-10**

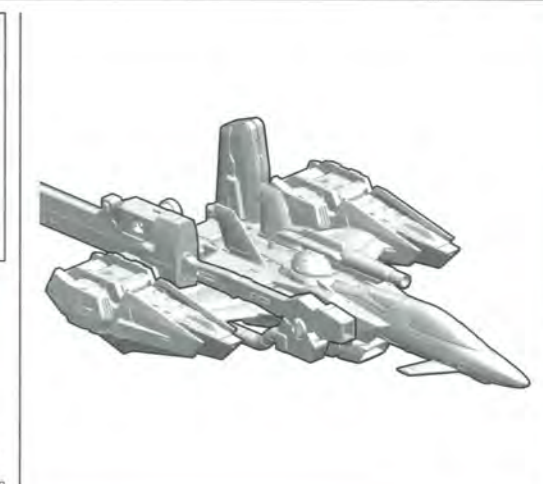
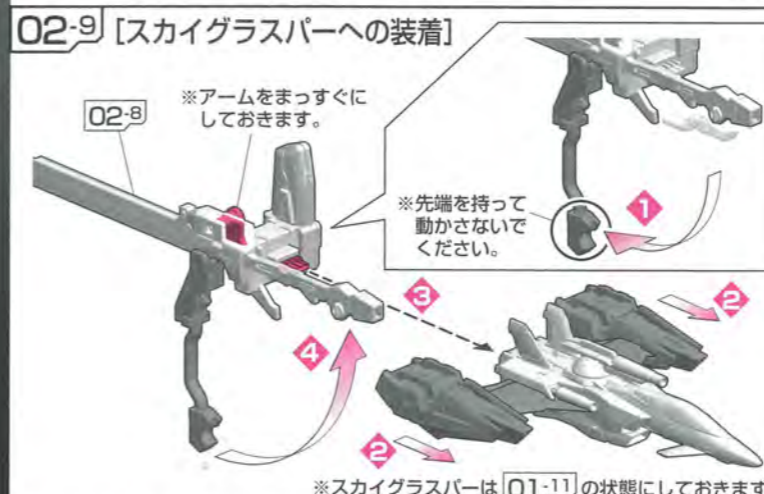
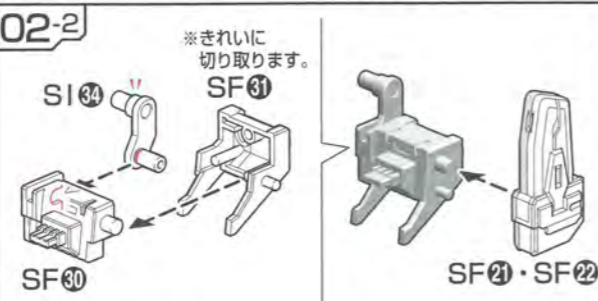
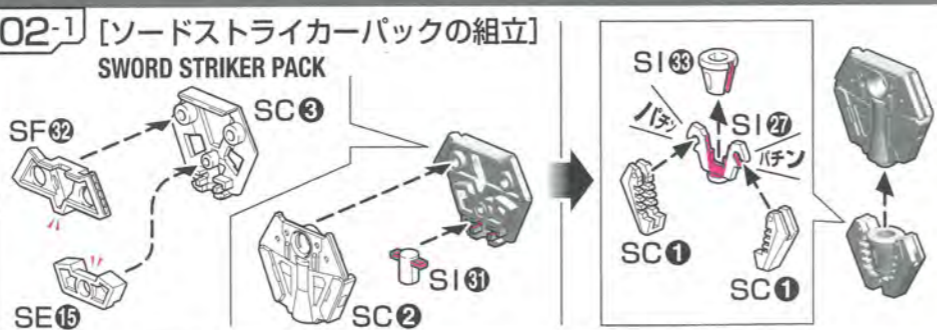
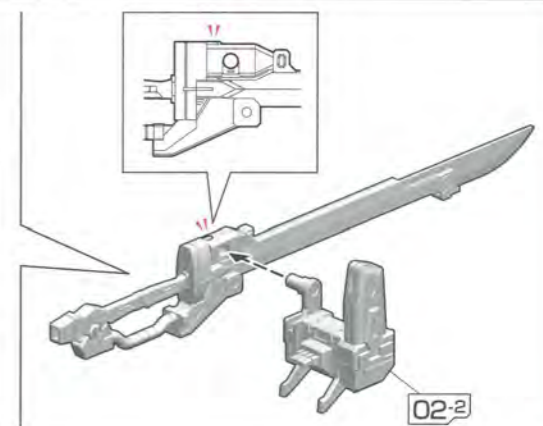
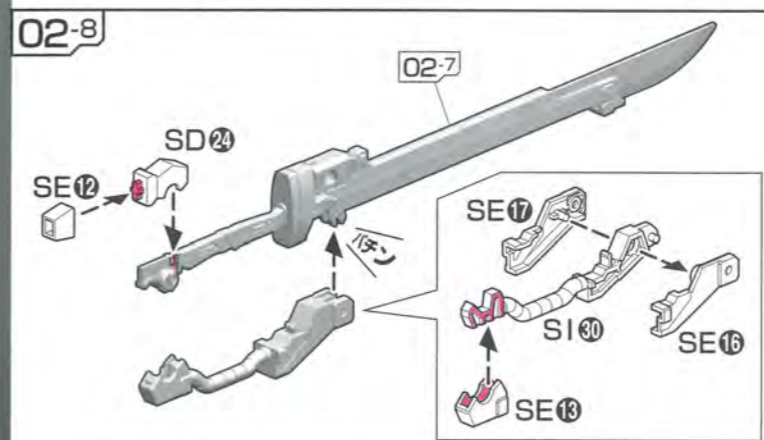
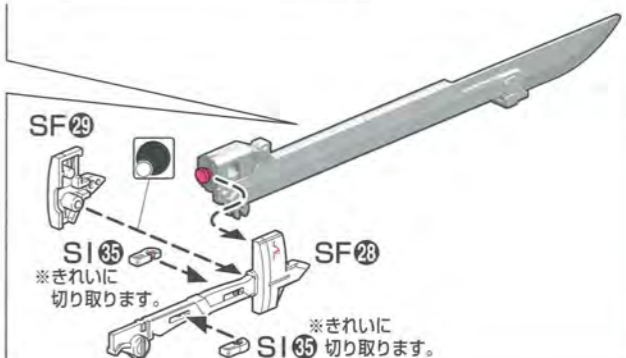
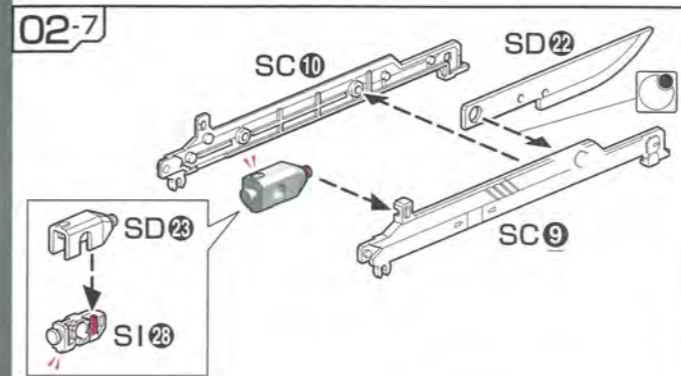
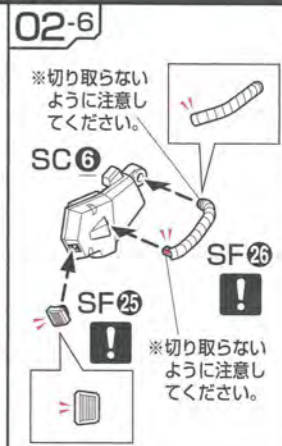
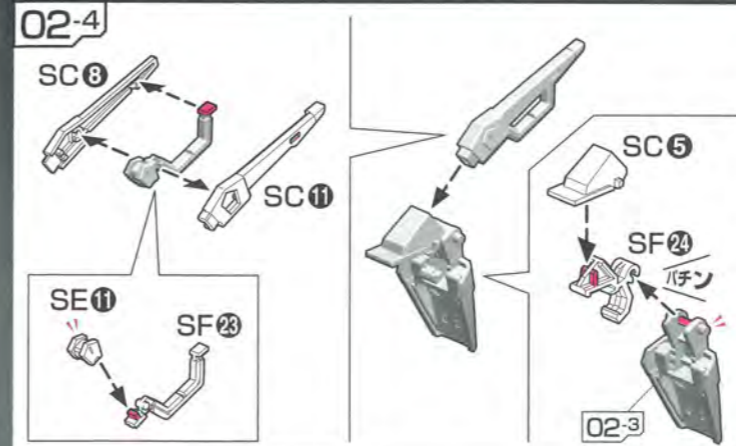
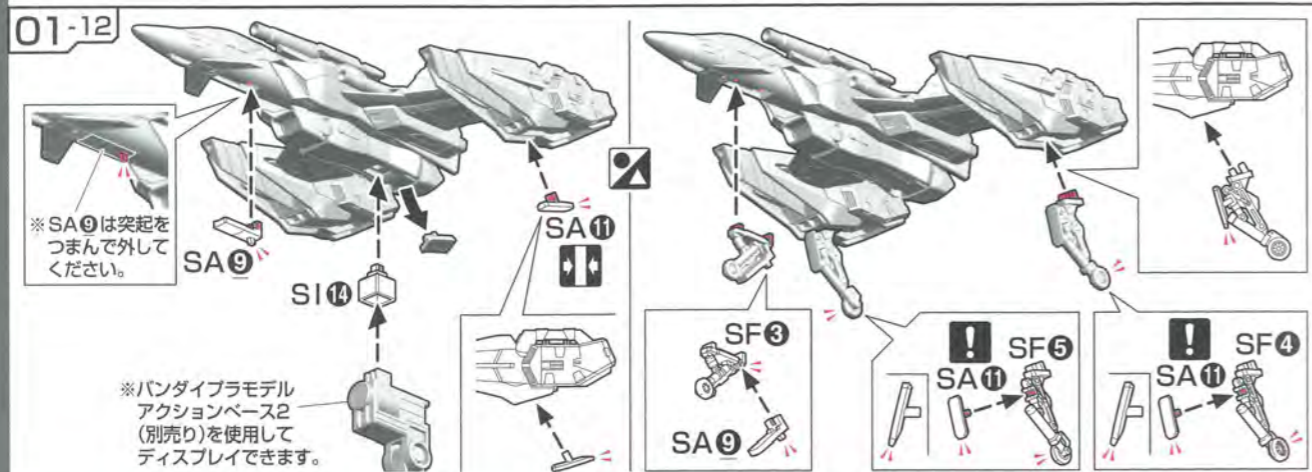
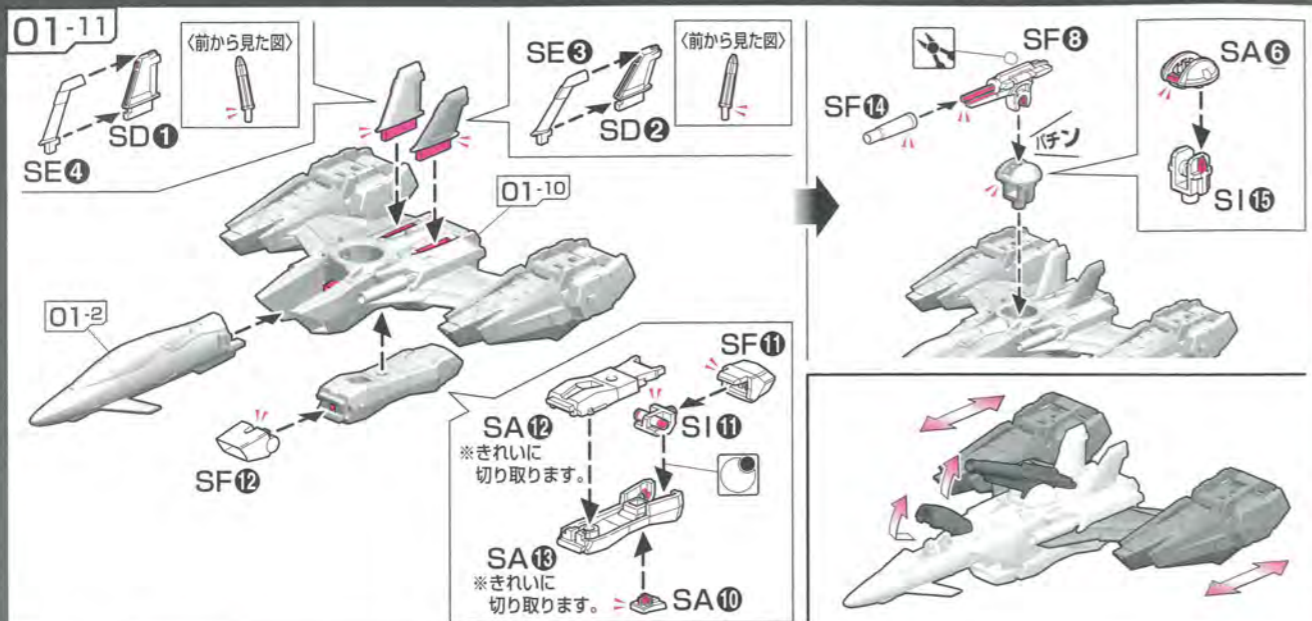


**01-9**

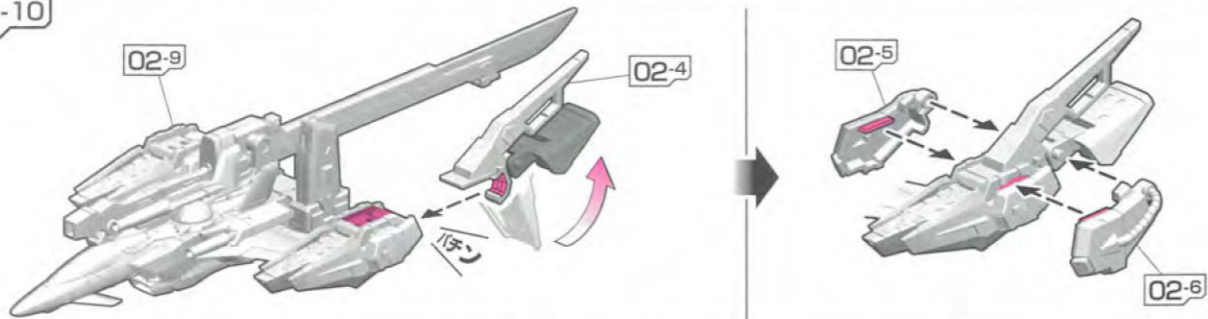


**01-9**

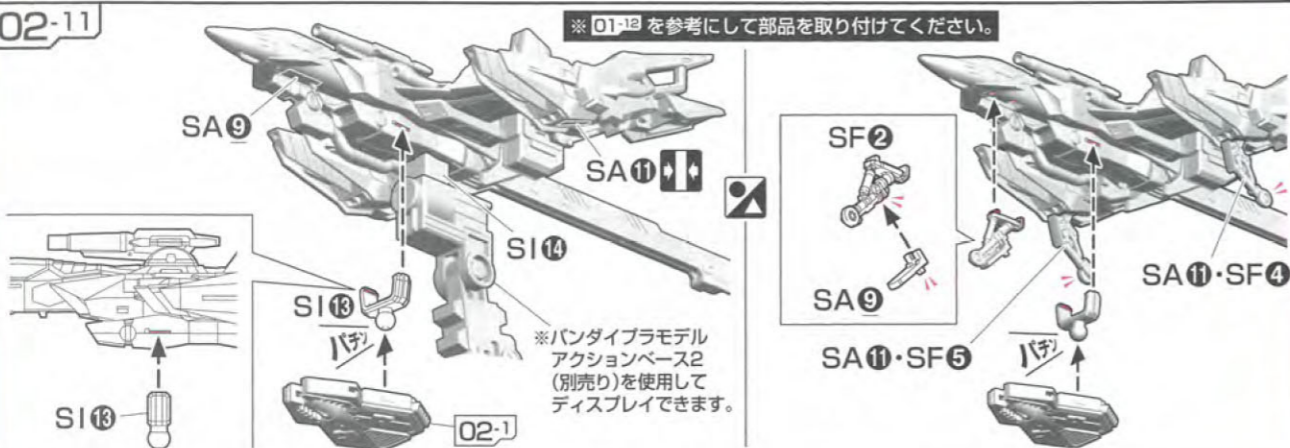




02-10

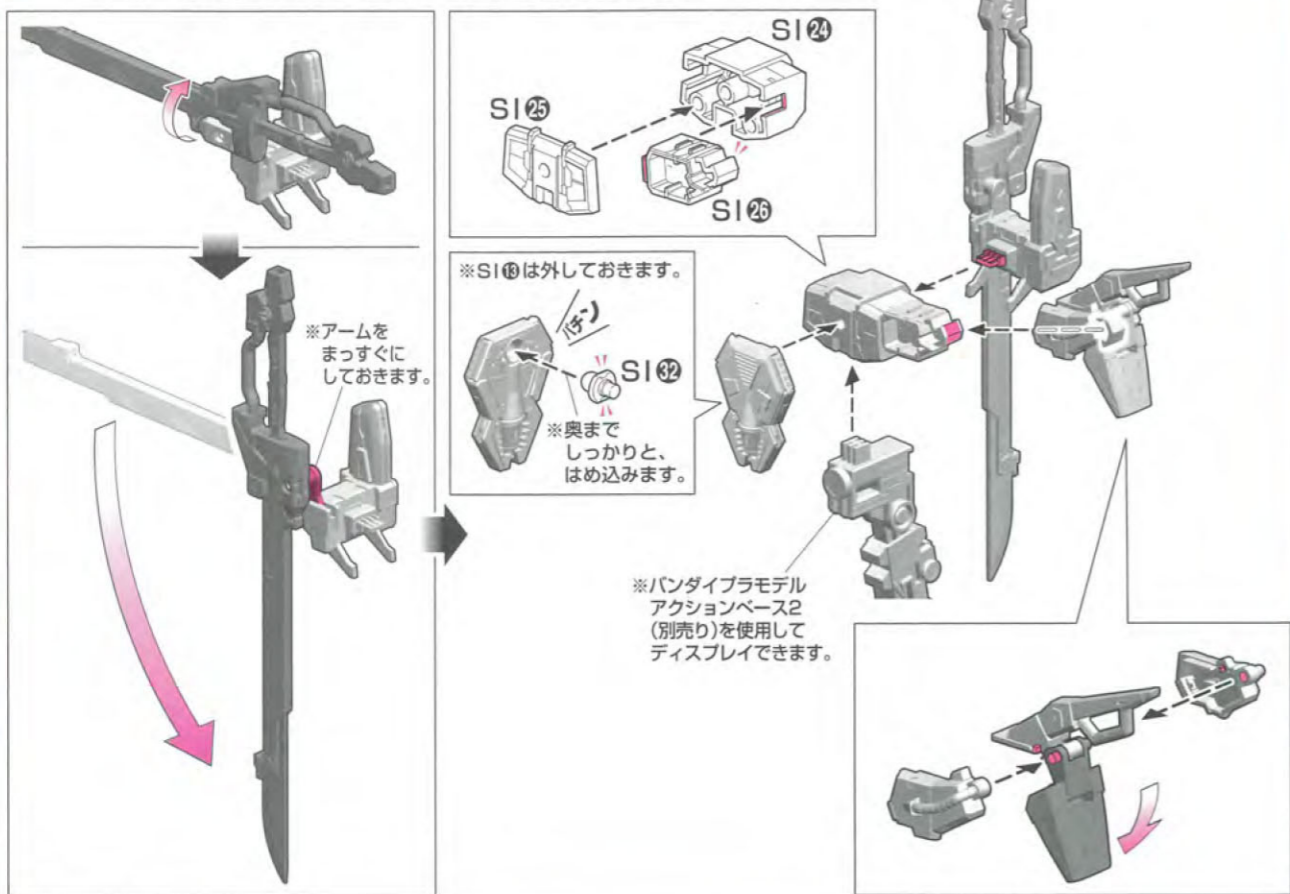


02-11



02-12 [ソードストライカーパックのディスプレイ]

※ソードストライカーパックはスカイグラスパーから外しておきます。



STRIKER PACK SYSTEM

「ストライカーパックシステム」とは、地球連合軍がMS用のオプションをトータルシステムとして構築した装備群のことである。高機動戦闘用のエールストライカーパック、近接戦闘用のソードストライカーパック、対艦攻撃用のランチャーストライカーパックなど、特定の戦術に沿った武装や補助推進器などを複合した換装型のバックパックや追加装備として供給される。機体背面に専用のコネクターを持つMSに、状況に応じたストライカーパックを装備する事で、あらゆる用途や状況に適用可能となる。また、ほとんどの装備には大容量のパッケージも内蔵されており、MSの稼働時間や武装の運用頻度を延長または強化することができるようになる。

DISPLAY BASE

ソードパックとランチャーパックをディスプレイできる固定用パーツが付属。



●画像はバンダイプラモデルアクションベース2(別売り)を使用しています。



ソードストライカー SWORD STRIKER  
型式番号: AQM/E-X02 重量: 9.30t  
武装: 15.78mm対艦刀(シベルドゲベル)/ビームブーメラン(マイダスマッサー)/ロケットアンカー(ソウターアイゼン)

近接格闘戦に特化したストライカーパック。敵の艦艇などに直接斬撃を加える対艦刀「シベルドゲベル」の運用を主目的とする装備だが、無論、対MS戦闘も可能である。水中などでビームが使えない場合、背側の「蜂打ち」でも「実剣」として十分な威力を発揮する。投擲用ビームブーメランやロケットアンカーを補助装備としている。

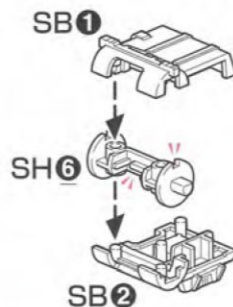
ランチャーストライカー LAUNCHER STRIKER  
型式番号: AQM/E-X03 重量: 16.90t  
武装: 320mm対艦インパルス砲(アグニ)/コンボウエロセロト(120mm対艦バウガン砲/350mmガンランチャーX2)

遠距離での砲撃戦に特化したストライカーパック。大型のビーム砲「アグニ」の運用を主目的とするため、他の装備と比較してエネルギー効率に問題を抱えている。重量バランスの問題で、機動性が要求される戦闘状況には適していない。ただし、その破壊力は破格のものであり、運用次第では戦局を覆す事も可能。

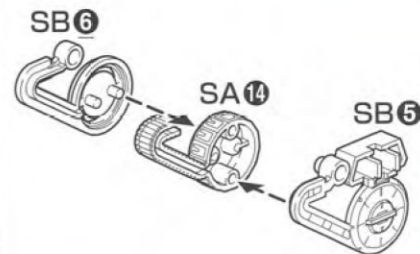
LAUNCHER STRIKER PACK

03-1 [ランチャーストライカーパックの組立]

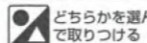
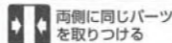
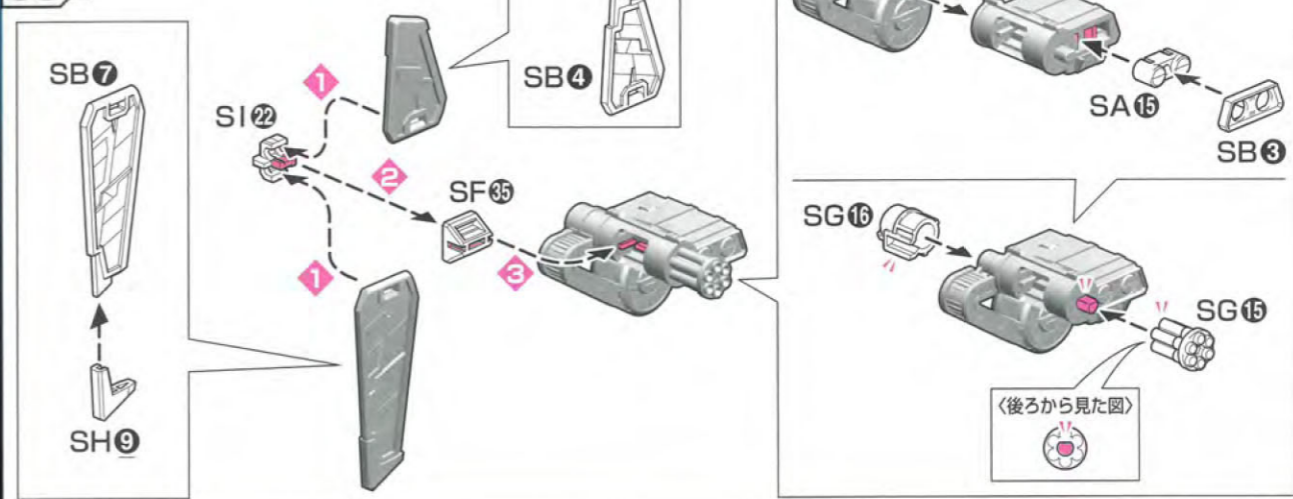
LAUNCHER STRIKER PACK



03-2



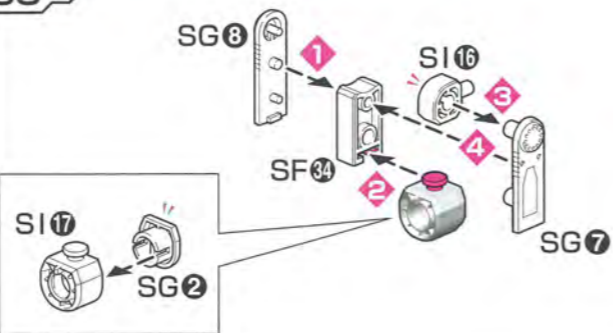
03-3



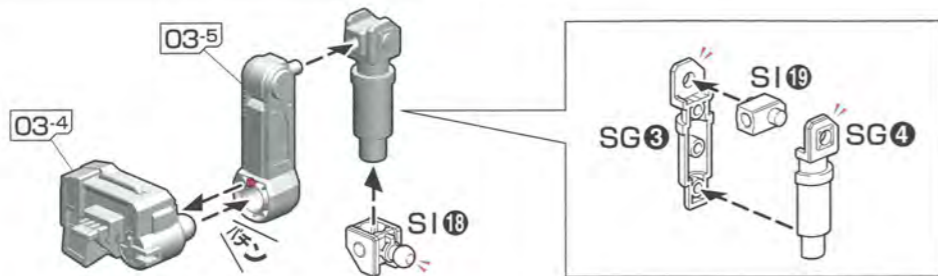
03-4



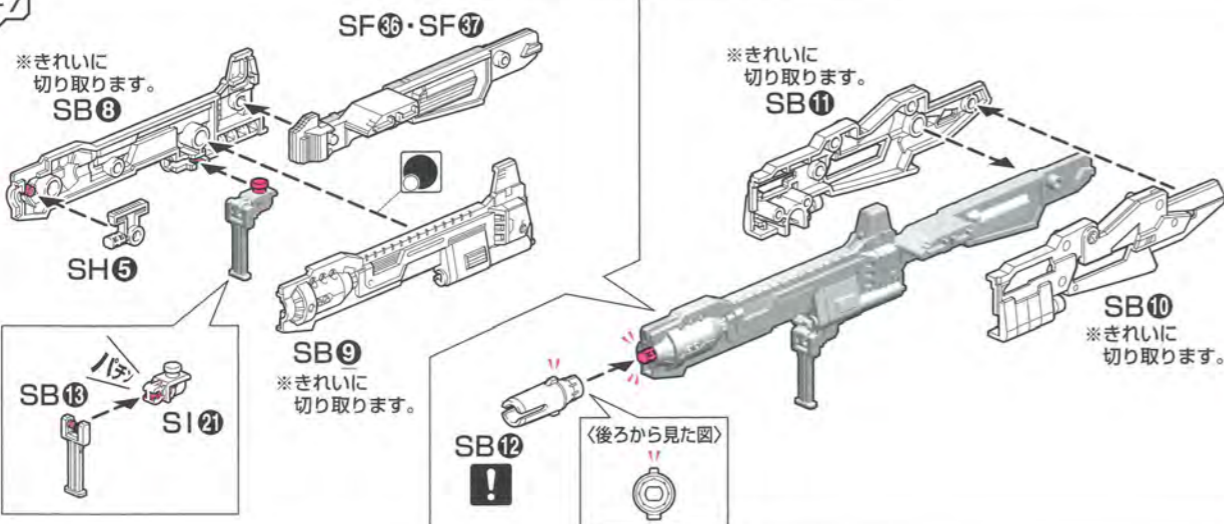
03-5



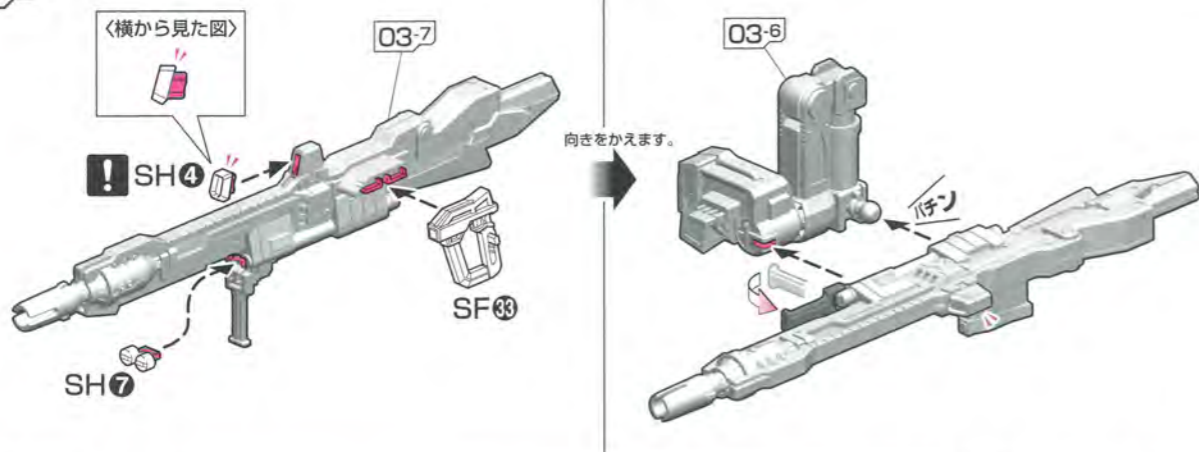
03-6



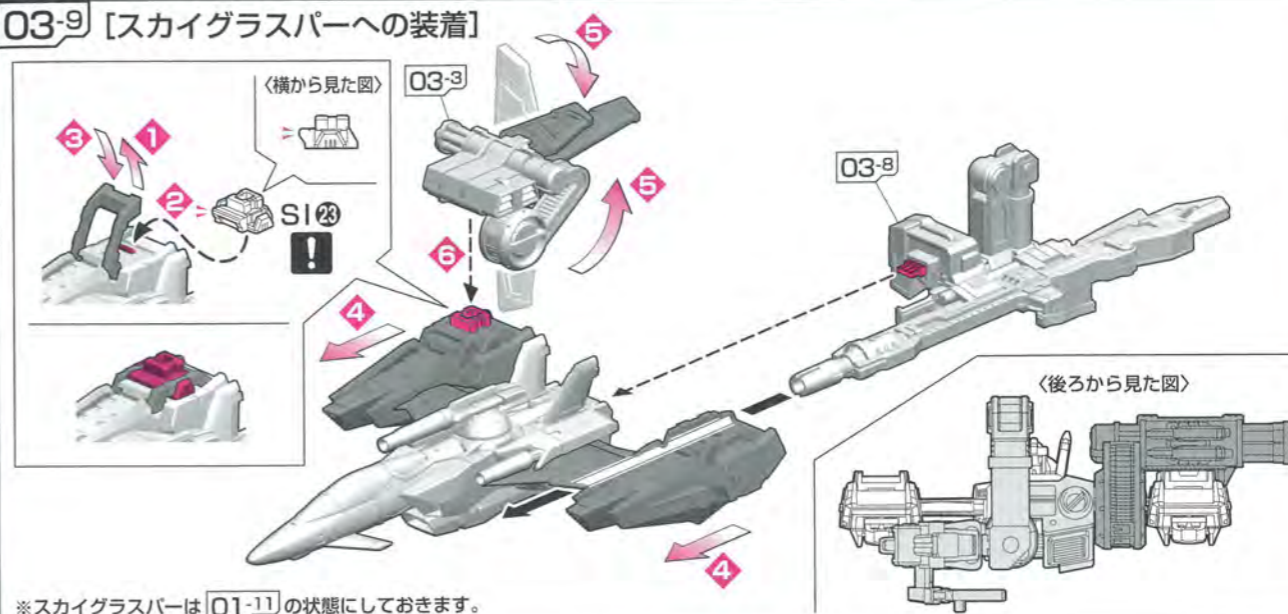
03-7



03-8

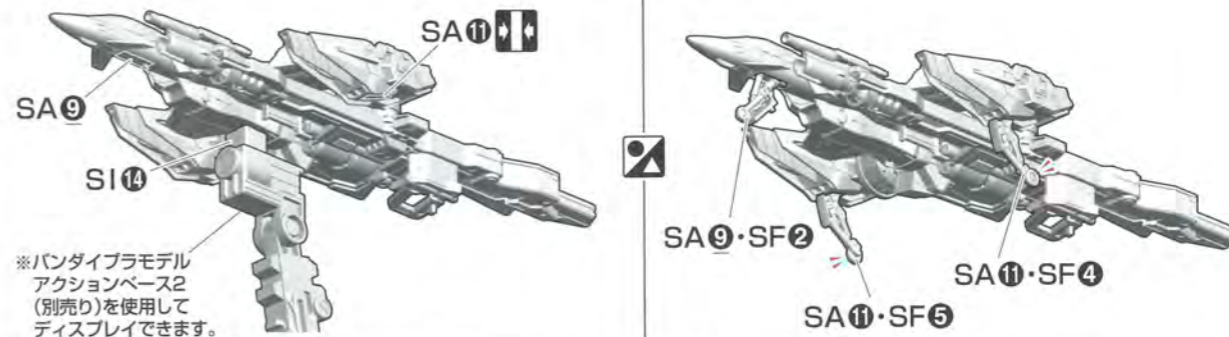


03-9 [スカイグラスパーへの装着]



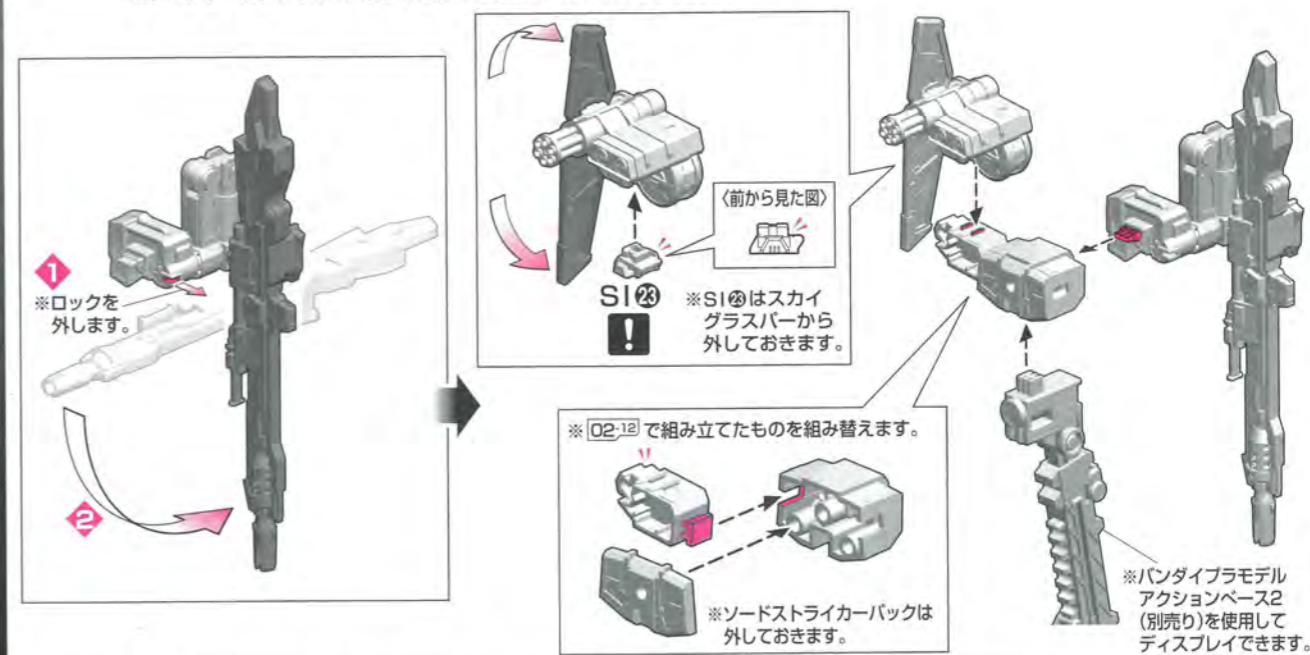
03-10

※01-12を参考にして部品を取り付けてください。



03-11 [ランチャーライカーパックのディスプレイ]

※ランチャーライカーパックはスカイグラスパーから外しておきます。



320mm Hyper-impulse gun "Agni"

320mm超高性能インパルス砲「アグニ」  
MS機用兵器として最強規模の大型ビーム砲。射撃する際の機体保持のため専用のアームを装備する。高圧電流状態の境界プラズマエネルギーを1/1000秒単位でバーストインパルスとして生成・放射することで、スペースコロニーを破壊する程の威力を発揮する。エネルギー消費も激しいため、単機での長時間に及ぶ運用は想定されていない。ただし、ストライカーバックの他に外部電源を用いて稼働時間を延長することが可能である。

120mm Anti-vessel multi-burzel gun & 350mm Gun-launcher combo unit

120mm対艦バルカン砲  
右腕の複合兵器ユニット「コンボウエポノボッド」の主武器。対艦攻撃も不可能ではないが、むしろ中近距離での対MS戦闘における迎撃や牽制に有効な装備である。

350mmガンランチャー

「コンボウエポノボッド」が装備する2連装のミサイルランチャー。誘導弾や榴弾など各種弾頭の射出に対応しており、バルカン砲よりも広いレンジに対応する。砲撃時に変化する機体の機動性を補うための装備とも言える。



15.78m AV(anti-vessel sword) "Schwert-Gewehr"

15.78m対艦刀「シュベルトゲベル」  
全長15.78mにおよぶレーザー実体刃型対艦刀。文字通り戦艦の装甲を切り裂くことが可能で、対MSであれば機体を通り抜けて切断できる。ただし、あくまで「対艦」を想定した装備であるため、MSとの近接戦闘時には重量バランスなど取り回しに難がある。グリップ部にはビーム砲を内装する予定であったが、アークエンジェルに配備されたものはビーム砲を実装する前の試作装備であった。

Beam boomerang "Mydas-Messer"

ビームブーメラン「マイダスメッサー」  
大容量/ワウコンデンサーを内蔵し、ビームサーベルと同様のシステムを搭載する投擲兵器。ビームを展開したまま弧を描いて飛翔し、軌道上の標的を切り裂いて手元に戻る。

Roc-ancher "Panzer-Eisen"

ロケットアンカー「パンツァーアイゼン」  
ロケット推進式のアンカー。先端のクローが展開し、目標の捕縛や破壊が可能である。左腕の基部ユニットは、対ビームコーティング処理が施されたシールドとしても機能する。

ここからの説明は、1/144SCALE RGシリーズ エールストライクガンダム(別売り)が必要です。

04-1 [ソードストライクガンダム] ※ストライクガンダムからエールストライカーバックを外しておきます。

**SWORD STRIKE GUNDAM**

※RG エールストライクガンダム(別売り)

〈パンツァーアイゼン 射出状態〉

(SI 20が付いた状態)

リード線

04-2

04-3

SA 1

※手首は外しておきます。

SD 21

SG 10

SG 12

※ミソを合わせます。

※「RG エールストライクガンダム(別売り)」の可動指手首を使用して持たせることもできます。

04-4

※右手首は 04-3 を使います。

※手首は外しておきます。

SG 11

SG 9

SD 21

05-1 [ランチャーストライクガンダム] LAUNCHER STRIKE GUNDAM

※RG エールストライクガンダム(別売り)

※SI 20はランチャーストライカーバックから外しておきます。

※ストライクガンダムからソードストライカーバックを外しておきます。

**05-2** ※説明のため、一部イラストを省略しています。  
 <上から見た図> <横から見た図> <前から見た図>

※ロックを外します。

※説明のため、一部イラストを省略しています。

※左手首は 04-4 を使います。

※右手首は 04-3 を使います。

**06-3**

※RG エールストライクガンダム付属のビームライフル(別売り)

※RG エールストライクガンダム付属のエアーストライカーパック(別売り)

06-1 06-2

**06-4** ※01-2 を参考にして部品を取り付けてください。

SA9 SA11 SI14 SA9-SF3 SA11-SF4 SA11-SF5

※バンダイプラモデルアクションベース2(別売り)を使用してディスプレイできます。

**06-1** [エアーストライカーパックの装着]

※スカイグラスパーは 01-11 の状態にしておきます。

<横から見た図>

SF19 SF20

**06-2**

※RG エールストライクガンダム付属のシールド(別売り)