



HG
GUNDAM SEED

METEOR UNIT + FREEDOM GUNDAM

ミーティアユニット+フリーダムガンダム
1/144 SCALE MODEL HG GUNDAM SEED-16



警告 (けいこく)

保護者の方へ 必ずお読みください。

●小部品があります。誤飲・窒息の危険がありますので、3才未満のお子様には絶対に与えないでください。

注意 (ちゅうい)

●縁部が鋭い箇所がありますので、注意してください。●先端が尖っている箇所がありますので、注意してください。●部品はきれいに切り取り、切り取ったあとのクズは捨ててください。●袋を頭からかぶったり、顔を覆ったりしないでください。窒息する恐れがあります。

《組み立てる時の注意》

- 組み立てる前に説明書をよく読みましょう。
- 部品は番号を確かめ、ニッパーなどできれいに切り取りましょう。
- 塗装にはより安全な「水性塗料」のご使用をおすすめします。
- ABS部分への塗装は破損する恐れがありますので、塗装はおすすめできません。



・シールの番号



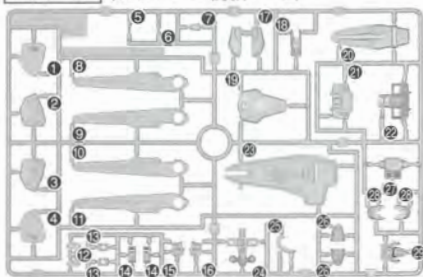
・デカールの番号



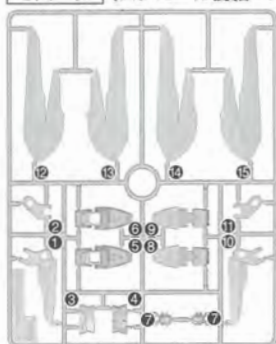
・切り取る場所

フリーダムガンダム パーツリスト

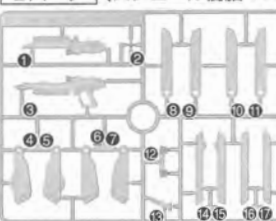
Aパーツ (スチロール樹脂: PS)



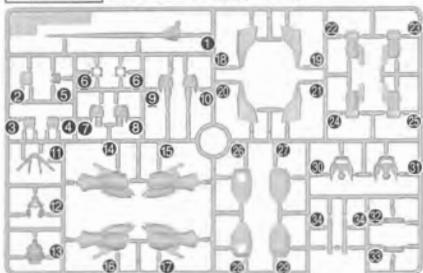
Cパーツ (スチロール樹脂: PS)



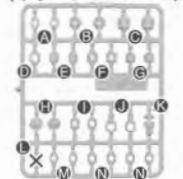
Dパーツ (スチロール樹脂: PS)



Bパーツ (スチロール樹脂: PS)



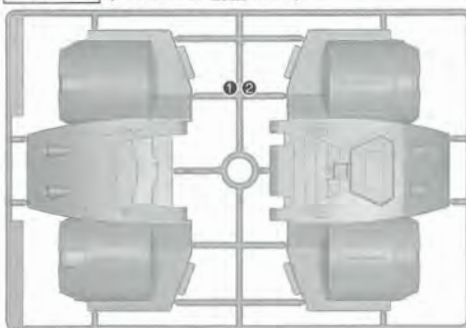
〈PC-123プラス〉
(ポリエチレン: PE)



●シール……………1

ミーティアユニット パーツリスト

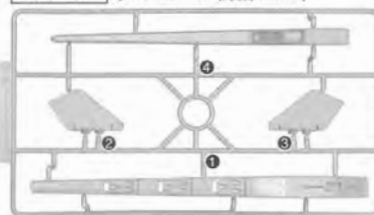
Eパーツ (スチロール樹脂: PS)



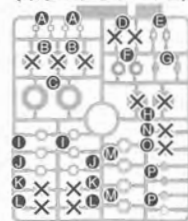
Fパーツ (スチロール樹脂: PS)



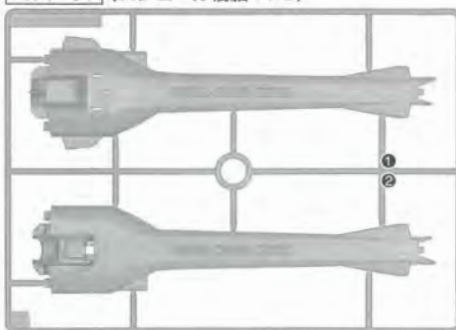
Iパーツ (スチロール樹脂: PS)



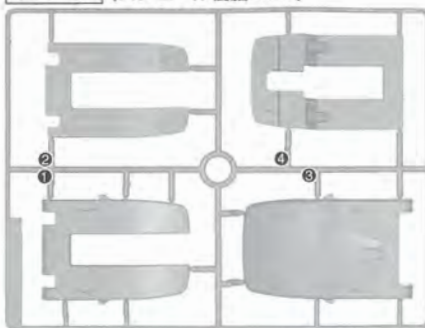
〈PC-119〉
(ポリエチレン: PE)



Gパーツ (スチロール樹脂: PS)



Hパーツ (スチロール樹脂: PS)





・反対側に取り付ける
パーツ



・両側に同じパーツを
取り付ける



・向きに注意して
取り付ける



・部品を数値の個数
作ります



・先に組み立てます



・後に組み立てます



・数値に合わせて
回転させます

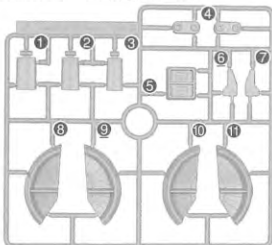


・どちらかを選んで
取り付ける

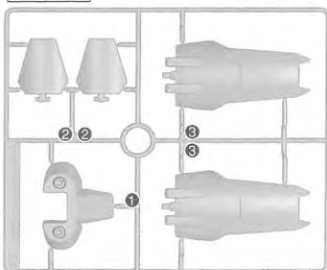


・反対側も同じように
動かします

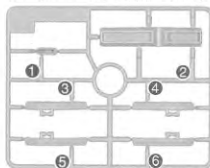
Jパーツ (スチロール樹脂: PS)



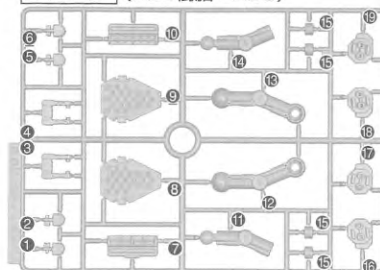
Lパーツ (x2) (スチロール樹脂: PS)



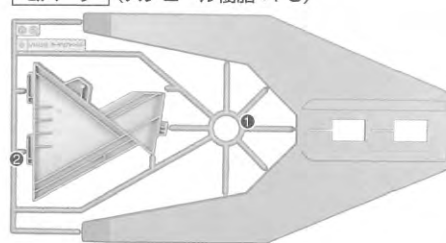
Nパーツ (スチロール樹脂: PS)



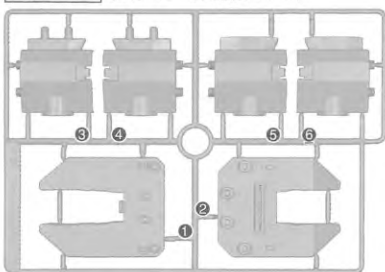
Pパーツ (ABS樹脂: ABS)



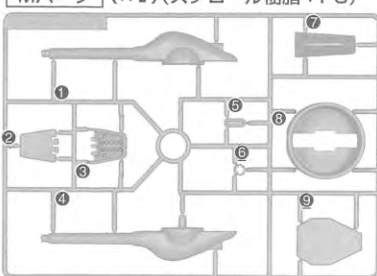
Qパーツ (スチロール樹脂: PS)



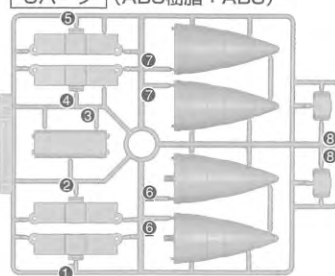
Kパーツ (スチロール樹脂: PS)



Mパーツ (x2) (スチロール樹脂: PS)



Oパーツ (ABS樹脂: ABS)

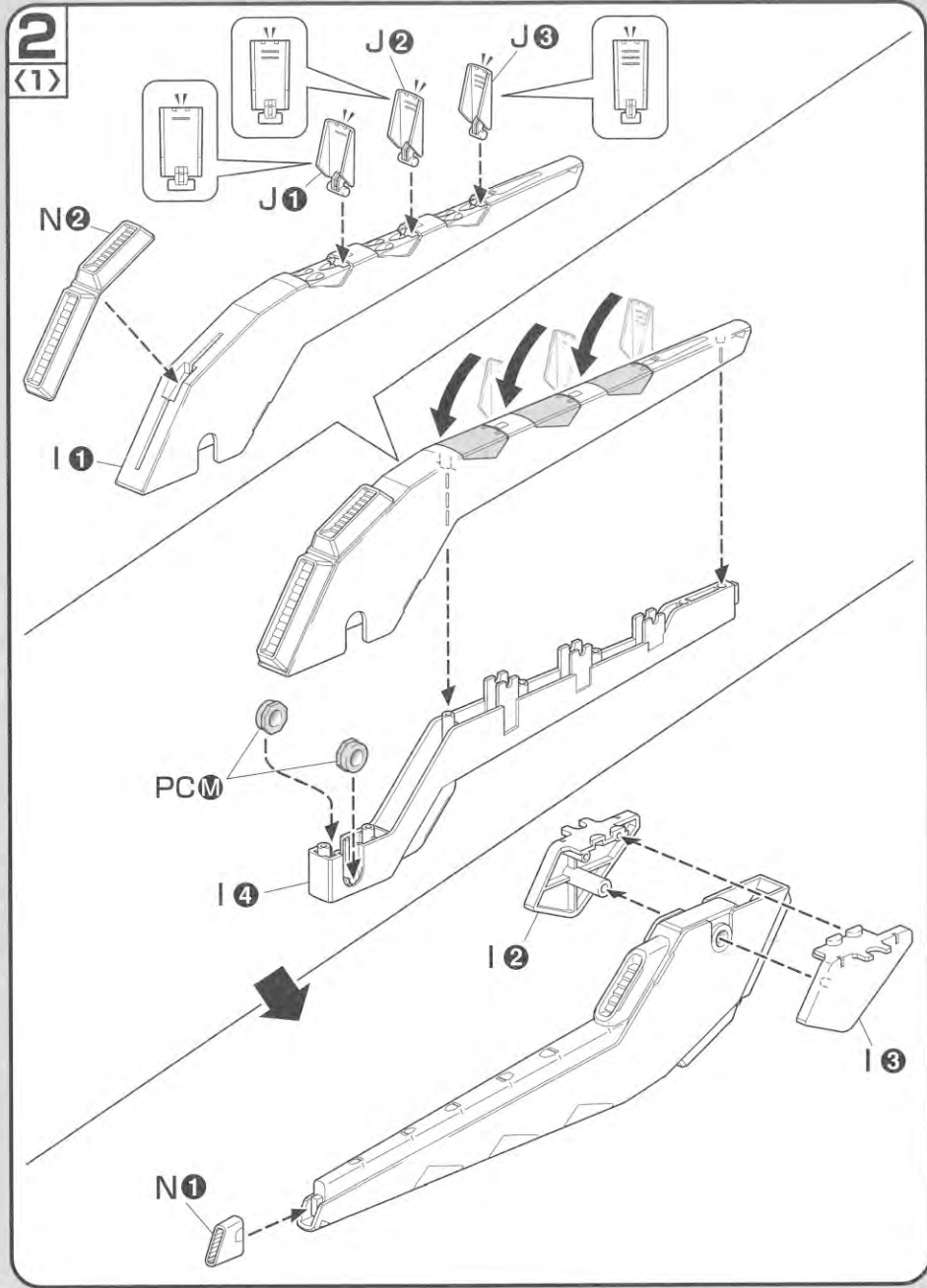
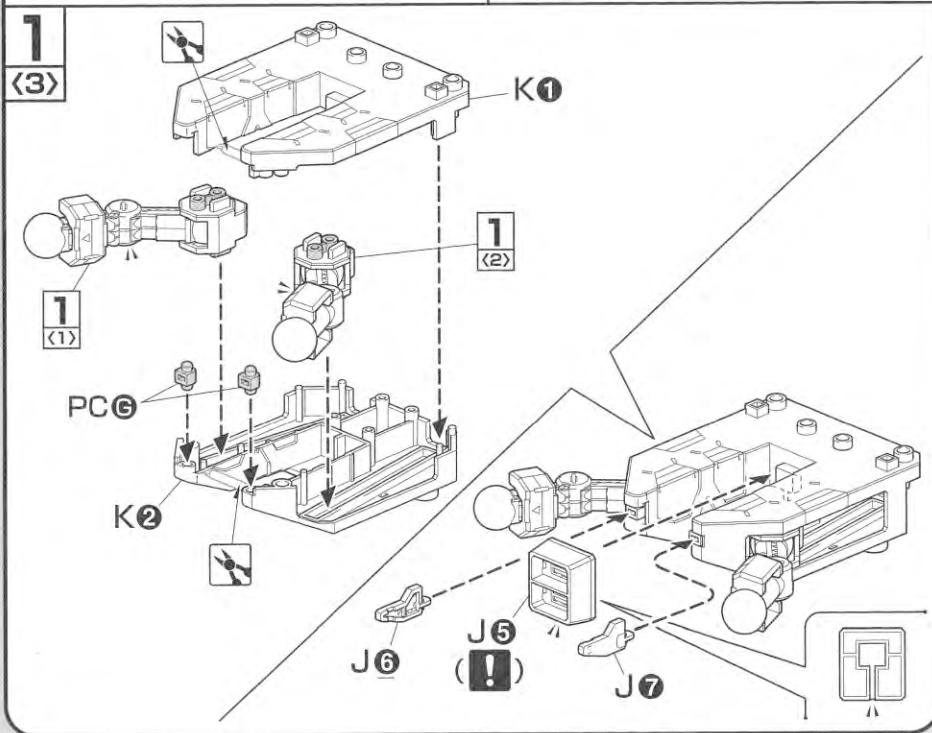
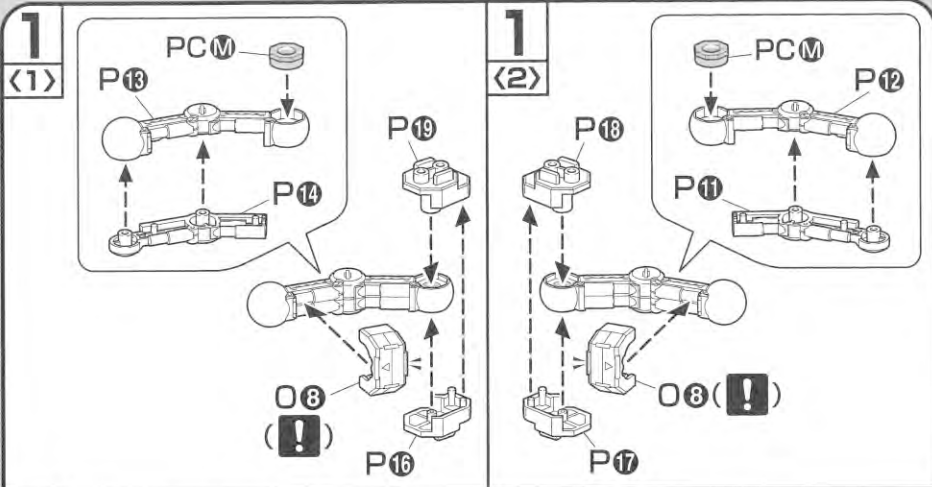


Rパーツ (スチロール樹脂: PS)

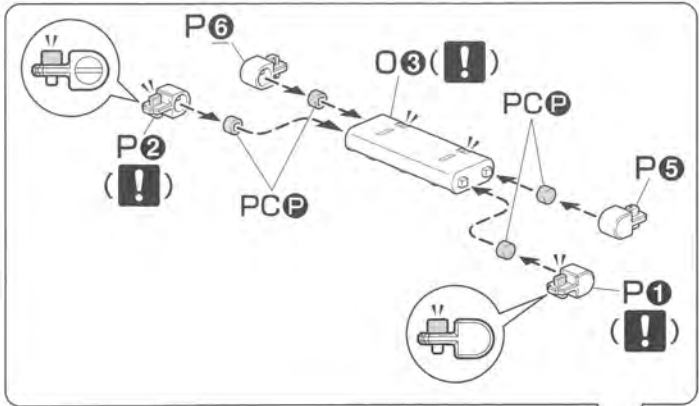


- シール……………1
- マーキングシール……1

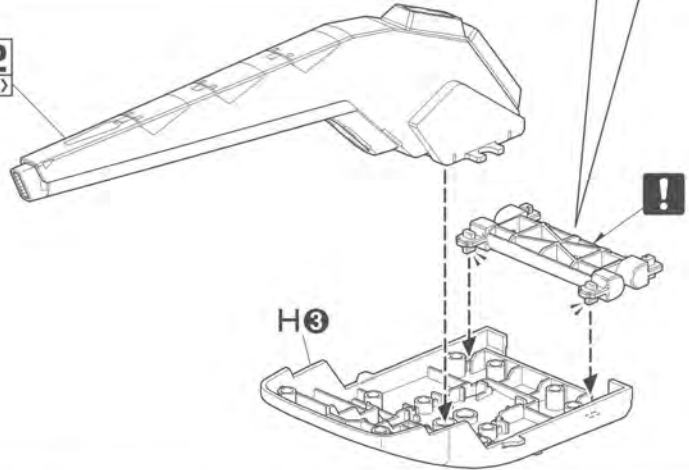
ミーティアユニット



2
(2)

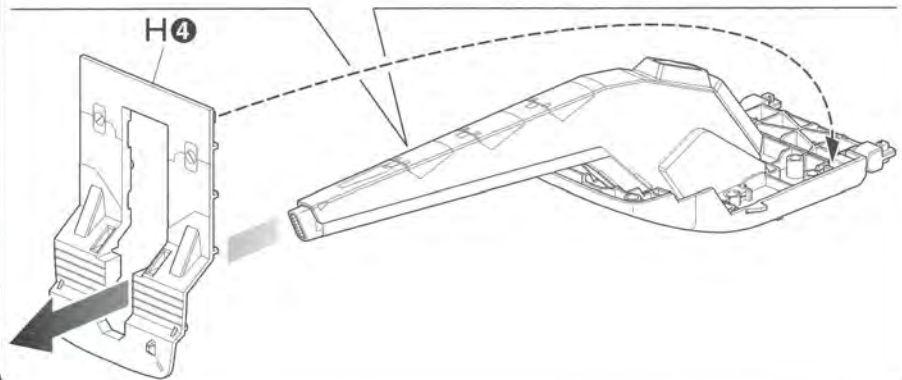


2
(1)

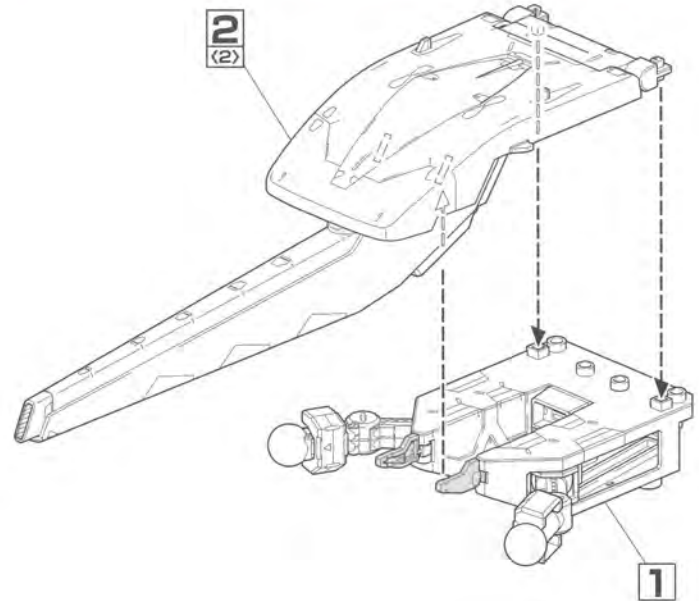


H3

H4

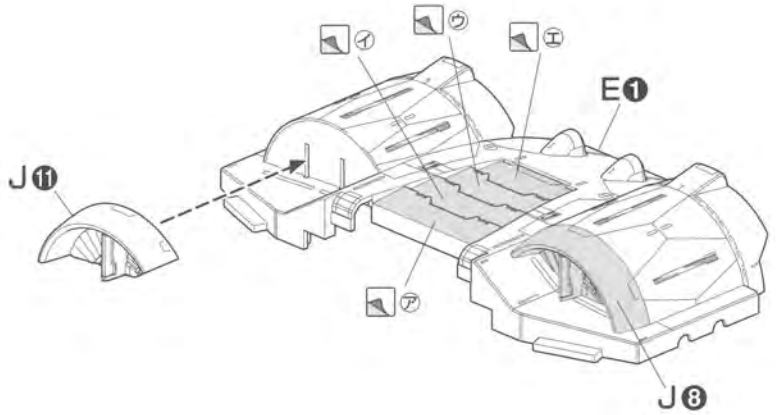


2
(3)

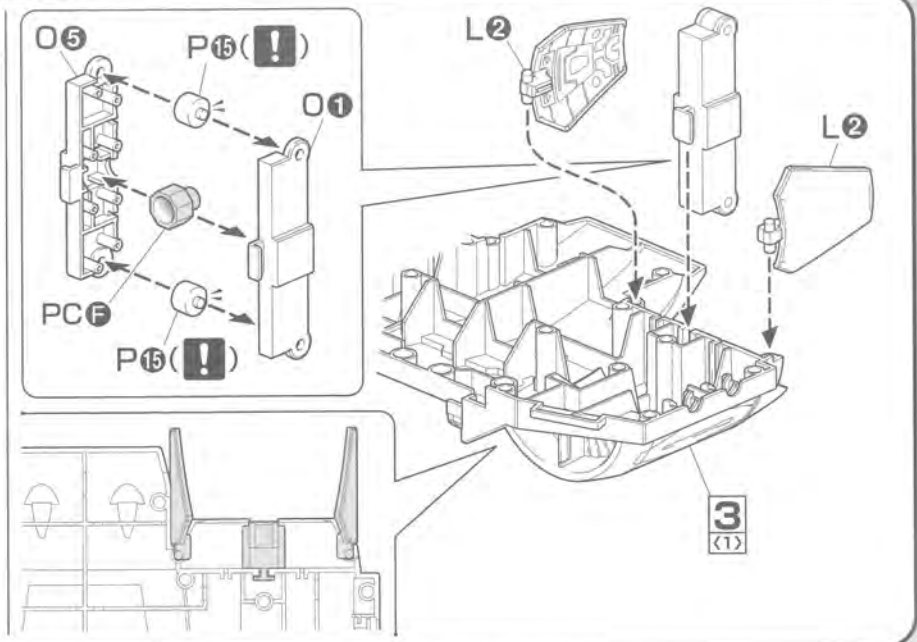
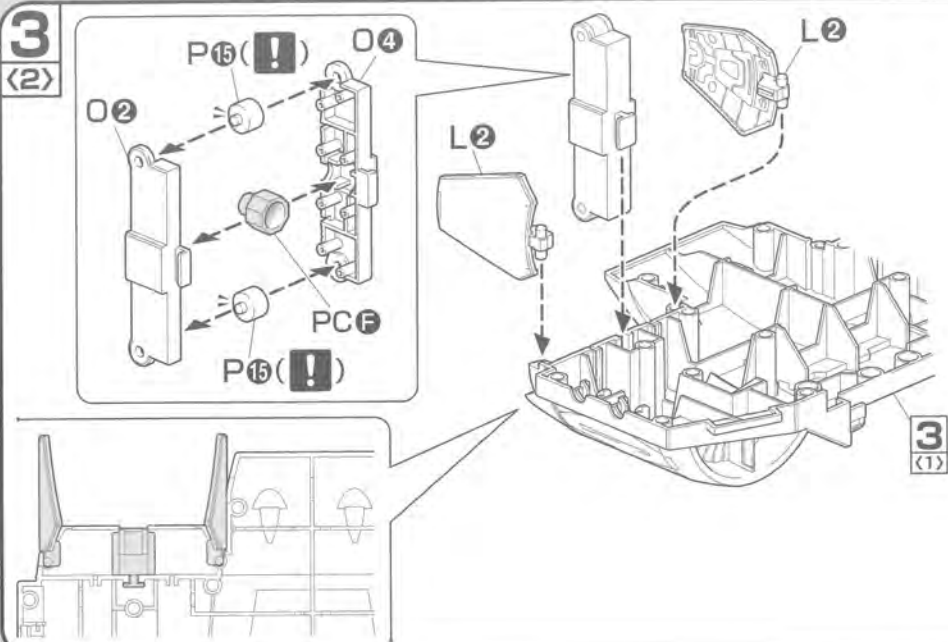


2
(2)

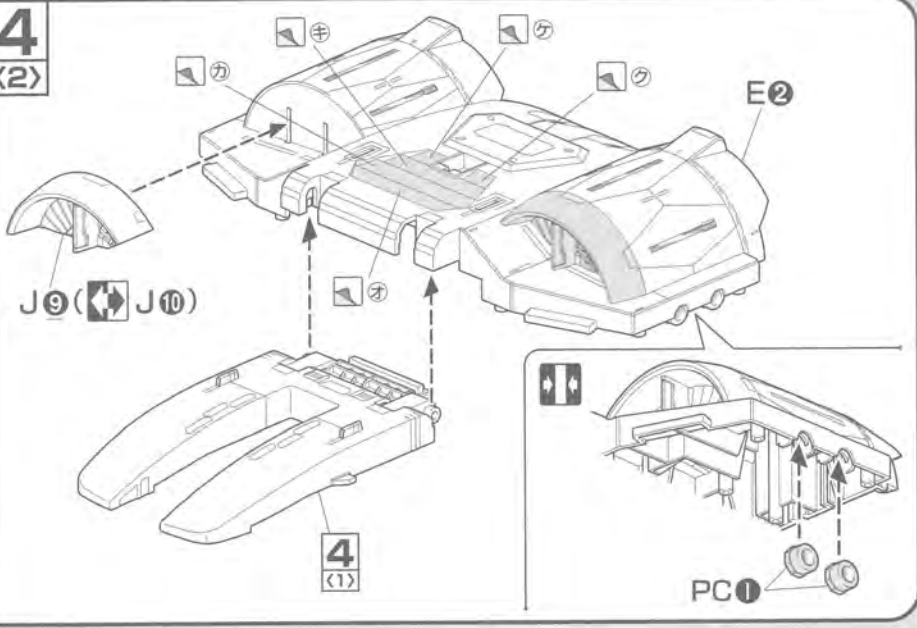
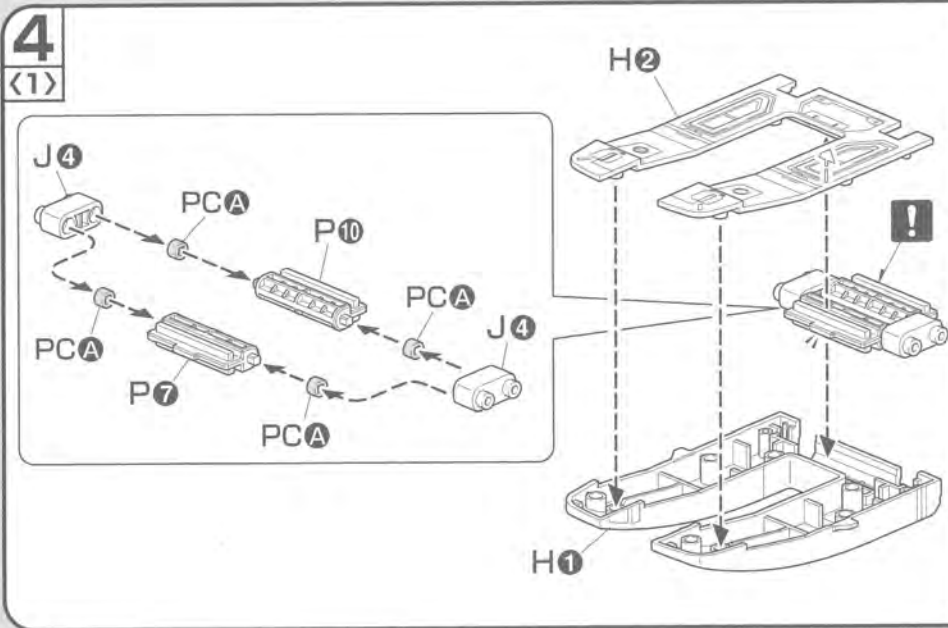
3
(1)



3
(2)

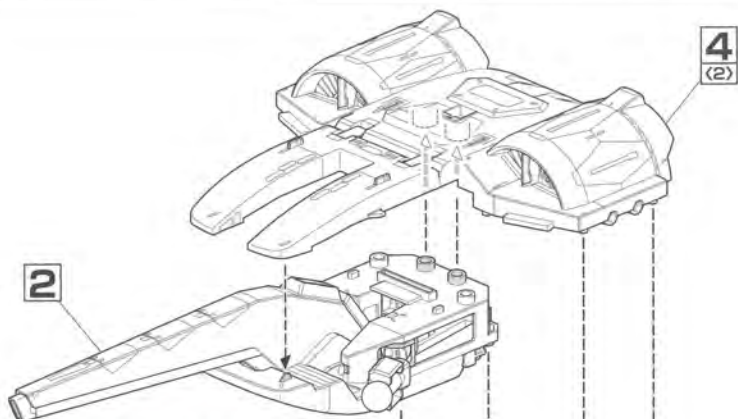


4
(1)

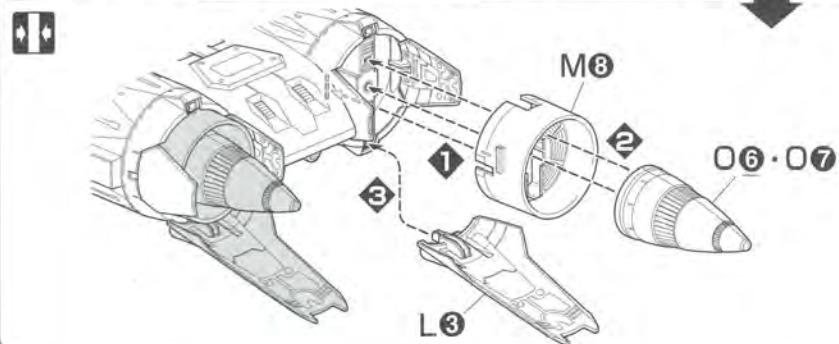
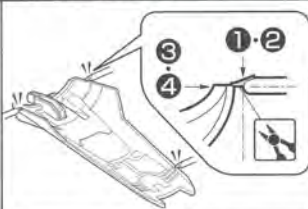


4

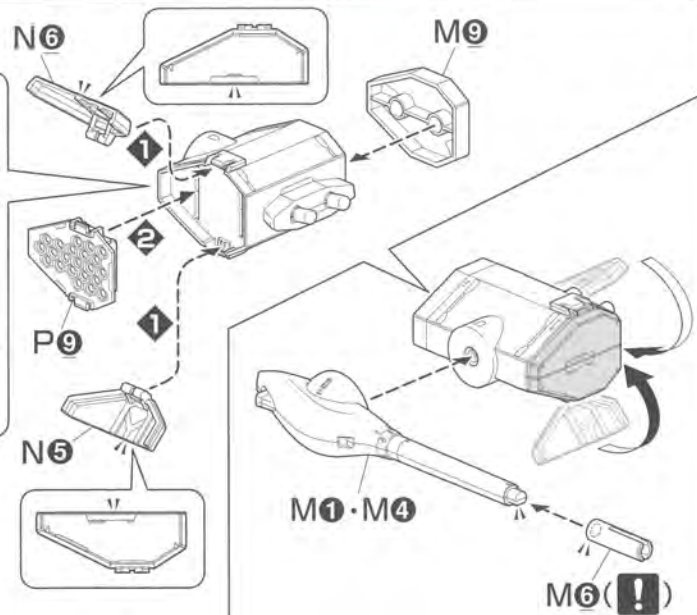
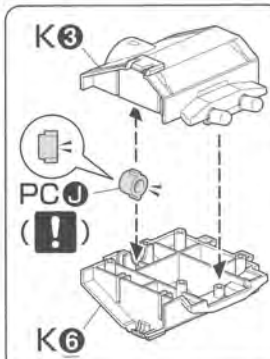
(3)



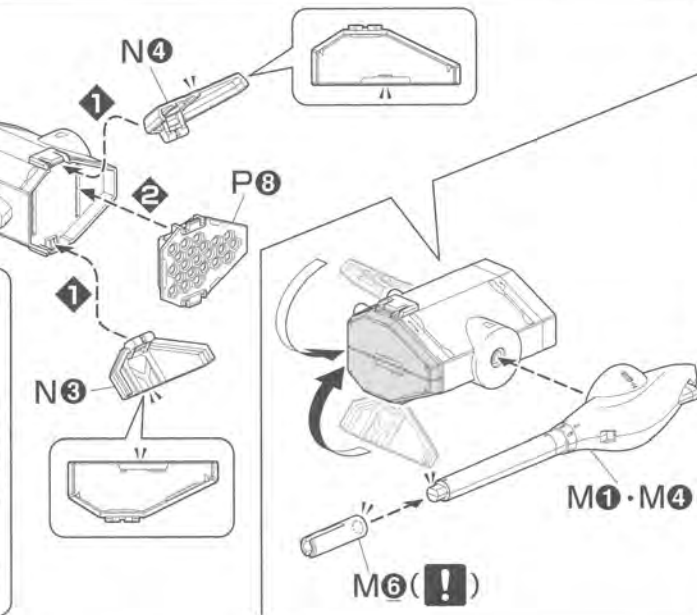
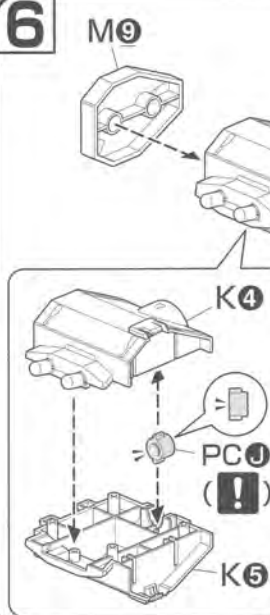
※L①・③パーツは下の図の様に切り取ります。



5



6



METEOR UNIT+ FREEDOM GUNDAM

来るべきナチュラルとの最終戦を予見したパトリック・ザラがフリーダム、ジャスティスと共に開発に踏み切ったのが運用艦エターナルとこの Mobilesuit Embedded Tactical EnFORcer="METEOR" (モビルスーツ埋め込み式戦術強襲機) である。設計に当たったのはヴェルヌとウエルズ設計局。本来2つの局は小型の宇宙船や航空機(ヴェルヌ)や各種火器類(ウエルズ)の仕事の主としていたが、ザラ体制が強化される中、国民総動員がかけられMS設計局(この時点でハインライン、クラーク、アジモフの主用局はゲイツ等の開発に合同であつた)との初の共同開発となったのがこの兵器である。初期のミーティアの発想はザフト版ストライカーバックとも言える、現行のMSの火力、機動性・飛行性能・運用可動時間を強化させる追加装備であつた。それがNジャマーキャンセラーの採用により2機のザフト製ガンダムは核機関から無尽蔵の電力供給が可能となつた為、ミーティア本体は機動性と破壊力に主眼を置くことが出来、結果戦艦数隻分にも及ぶ武装プラットフォームとなった。なお、現行MS用追加装備としての思想は再設計された上、ヴェルヌ35A/Multi Purpose Flight Module="MPMF" (通称・ミーティア改)として末期に実現している。

ミーティアユニット

全長:99.46m 全幅:60.12m 重量:552.42t
(全長および全幅はMSとの結合時。
重量はミーティア本体のみ)
武装:120センチ 高エネルギー収束火線砲×2
93.7センチ 高エネルギー収束火線砲×2
MA-X200ビームソード×2
60センチ エリナケウス艦対艦ミサイル発射管×77

フリーダムガンダム

型式番号:ZGMF-X10A 全高:18.03m 重量:71.5t
武装:頭部 MMI-GAU2ビクス76ミリ近接防衛機関砲×2
MA-M01ラケルター・ビームサーベル×2
M100バラエーナ・プラズマ収束ビーム砲×2
MMI-M15クシフィアス・レール砲×2
MA-M20ルプス・ビームライフル

MECHANISM



MA-X200 120センチ砲の砲門上下から伸びる超長の刃を持つビームサーベル。アーム部がフレキシブルに動くことで可動範囲は大きい。戦艦を一刀両断する。

120センチ

高エネルギー収束火線砲
左右アーム部の先端に装備された高出力の巨大ビーム砲。戦艦級の口径と破壊力は核動力により初めて実現された。現在のMSにおける最強の威力を誇る。



60センチ エリナケウス艦対艦ミサイル発射管

機体各所に多数装備されたミサイル口。広範囲の標的を多数同時に狙うことが出来る。プラントを襲う核ミサイルを一掃した。

93.7センチ 高エネルギー収束火線砲

火力よりも連射力で威力を発揮するビーム砲。ミーティアの武装の中では比較的威力が低い、一撃でMSを破壊するには十分な火力を誇る。



ドッキングクランパー

ミーティアは核エンジンを搭載したガンダムをジョイントすることでエネルギー供給を受ける。ジャスティスのジョイントする機体はMETEOR-02である。

収納形態

通常、この形態で運用艦であるエターナルの艦首に2機、接続されている。



メインエンジン

プラント、ヴェルヌ設計局が開発した最新鋭のエンジン。同局は主に小型宇宙船や戦闘機などの設計を手がけていた(過去にハイライン局からの依頼で高機動型ジン等に試作したエンジン部を提供したことがある)。フリーダム、ジャスティス本体の核エンジンから膨大なエネルギーが供給される為、艦船並の高出力と戦闘機並の機動性を合わせ持っている。



illustrated by MORISHITA NAOCHIKA

決戦前夜

ラクス・クラインにより奪取されたエターナルとミーティアはL4宙域でアークエンジェル、クサナギと合流。キラとアスランはボアズでの会戦までの間、同宙域で慣熟訓練を行った。この際、ビームサーベルの調整が完全では無かった為、刀身が3倍近くまで伸び廃棄コロニーの1つを破壊してしまう構事も起きている(この時は流石の核エンジンもレッドゾーンまで落ち、一瞬ではあるがフェイスシフトがダウンした)。2人は当初想定されていた3分の1という尋常ならざる短期間で訓練を完了し、エターナルに同乗していた開発スタッフを驚愕させた。なお2人は模擬戦闘も行っており、その成績はほぼ互角であったという。



アーム左右内側(写真は左アーム)

マーキングシール① マーキングシール② マーキングシール③



マーキングシール④

アーム左右外側
(写真は右アーム)



マーキングシール⑤

左肩



マーキングシール⑥

右肩



マーキングシール⑦

左足首



マーキングシール⑧

右足首

マーキング

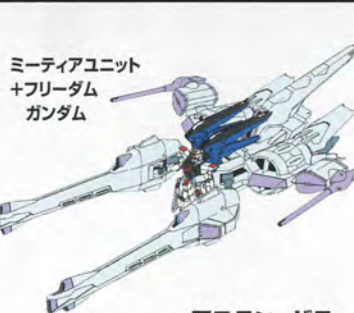
写真の位置を参考に貼ってください。

※マーキングシール①、②、③、④は「HGジャスティスガンダム(別売)」用のシールです。

※この商品には、「HGミーティアユニット+フリーダムガンダム」が1セット入っています。



フリーダムガンダムフロント



ミーティアユニット
+フリーダム
ガンダム



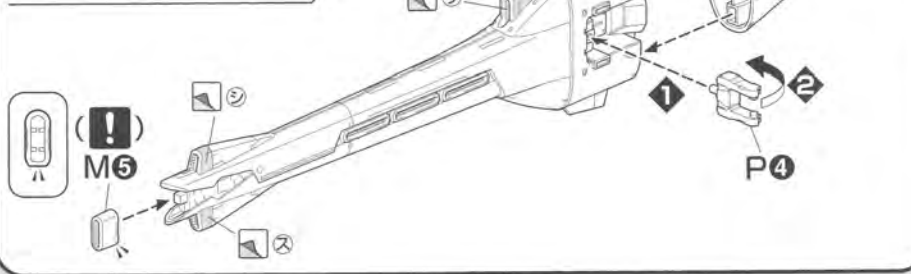
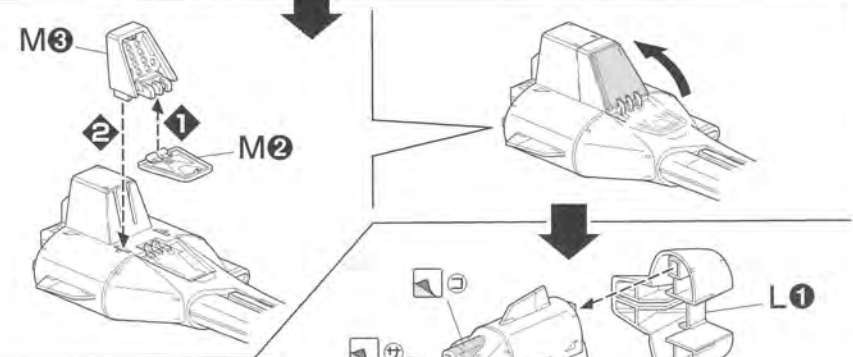
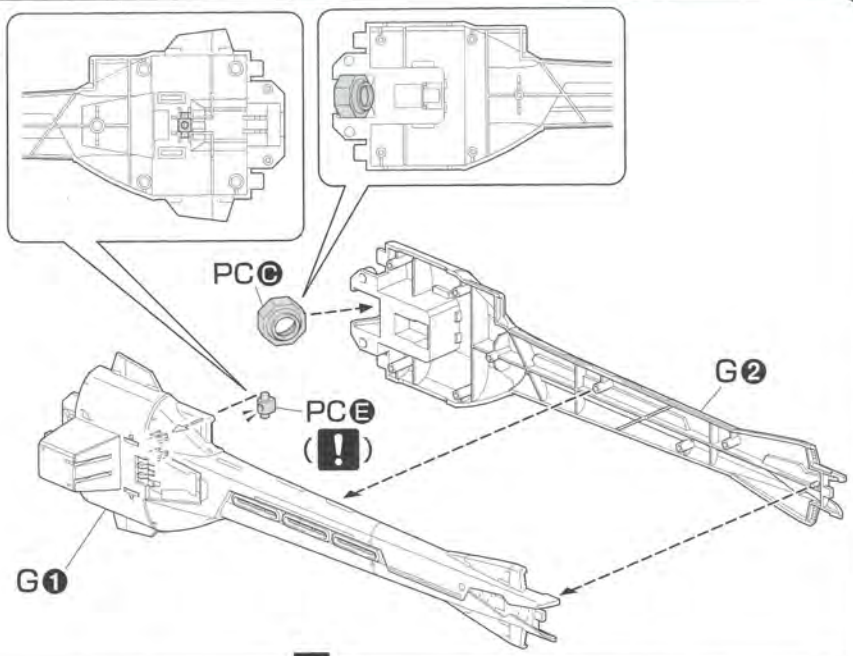
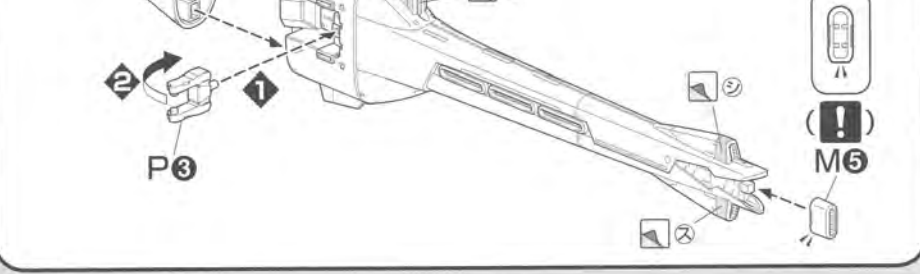
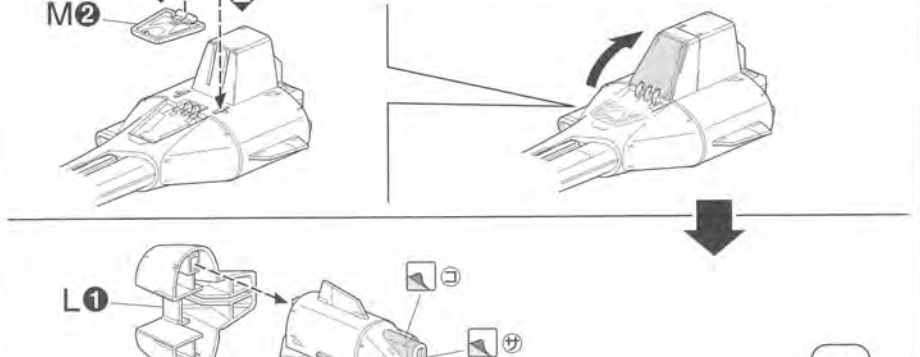
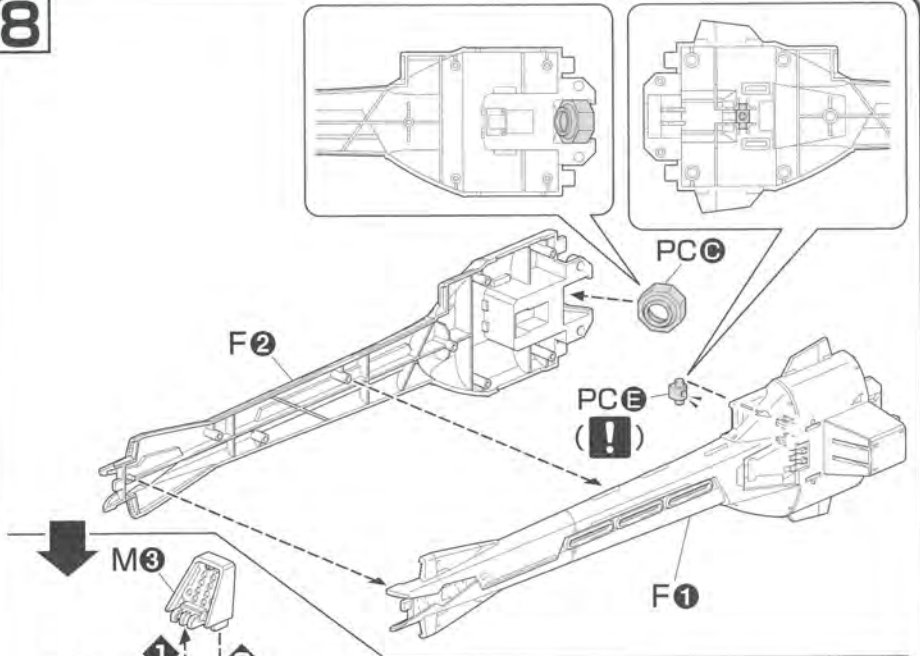
ジャスティスガンダムフロント

キラ・ヤマト

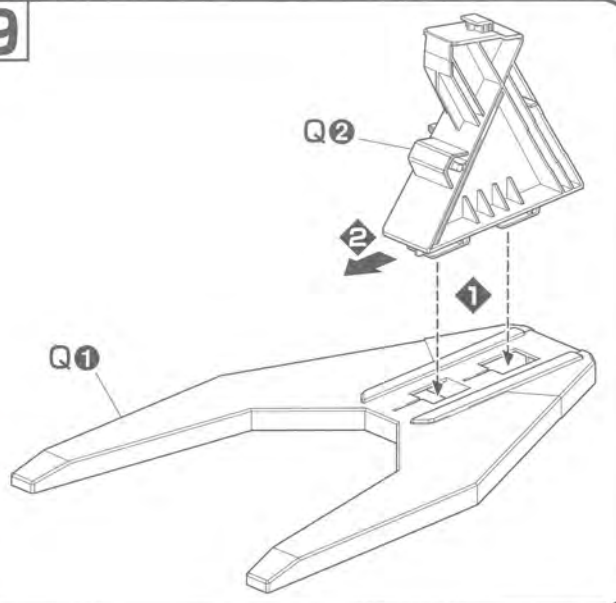
連合とザフトの虐殺戦を阻止すべくキラは最期の戦場へと向かう。飛び交う核とジェネシスの放つ終末の光。そしてその先にはラウ・クルーゼの憎しみと狂気が。同等であり対極でもある2つの生命の闘い。彼の行き着いた未来とは?

アスラン・ザラ

目の当たりにした戦争の現実。揺らいでしまった正義。そして再会した手にはけがの親友。少年は決意した。信じる未来を求め、敵と同朋の砲火の中へ身を投じる。怒濤の連なりを断ち切る為に己が命をも捨てるのかアスラン!

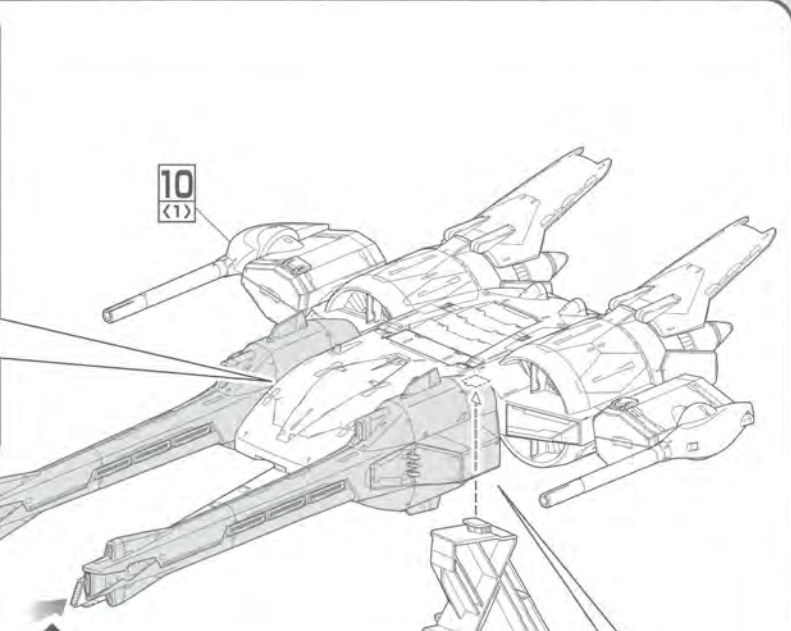
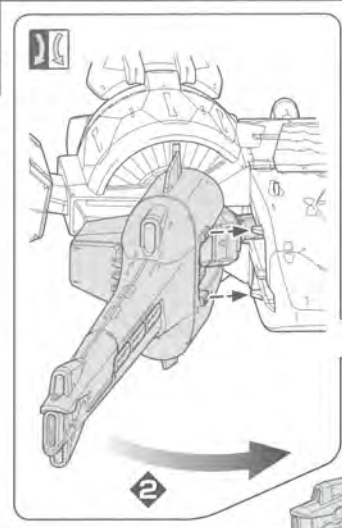
7**8**

9



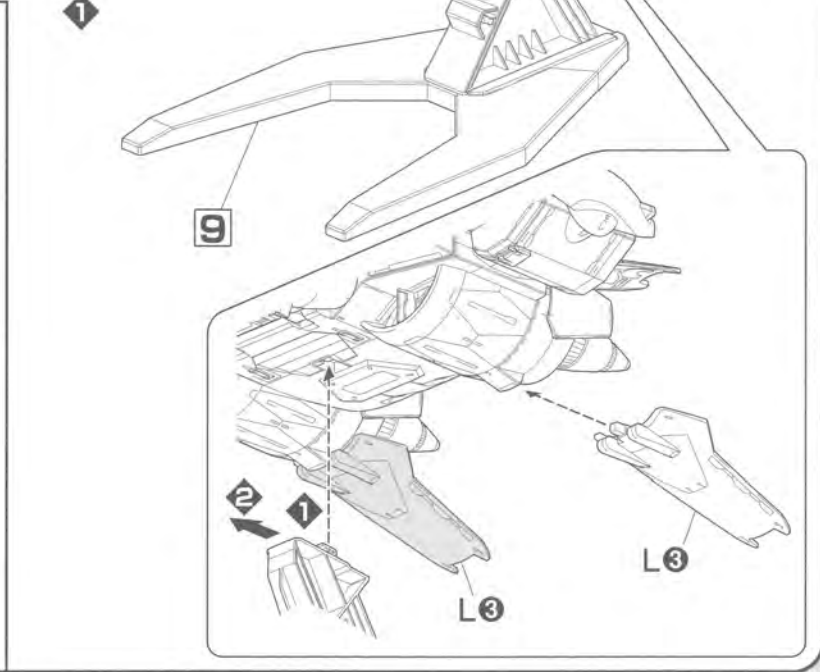
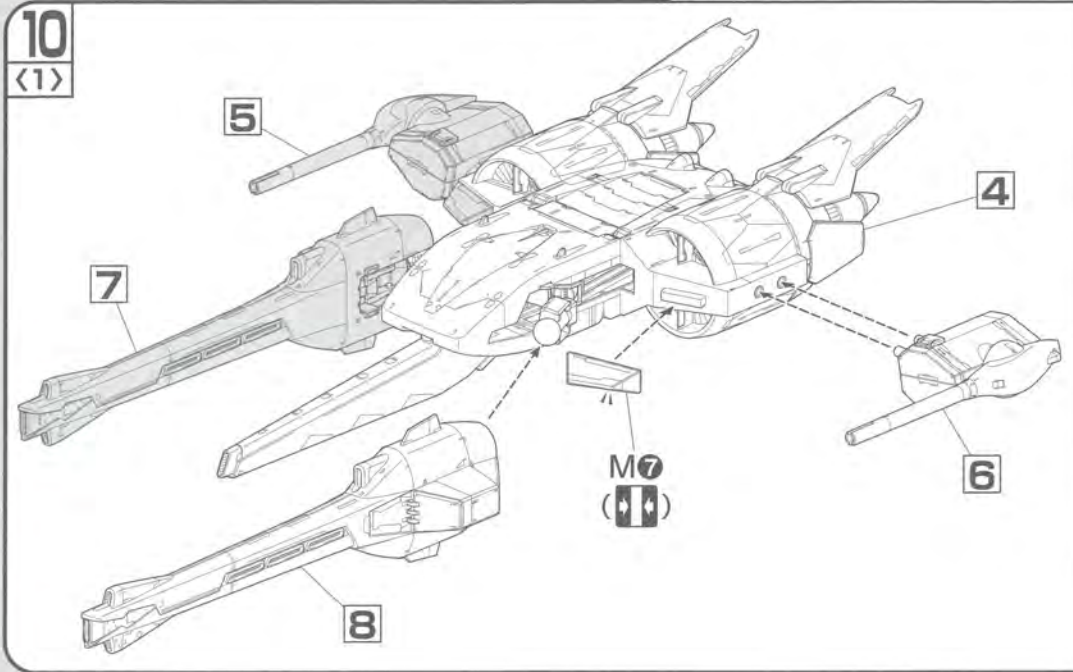
10

(2)

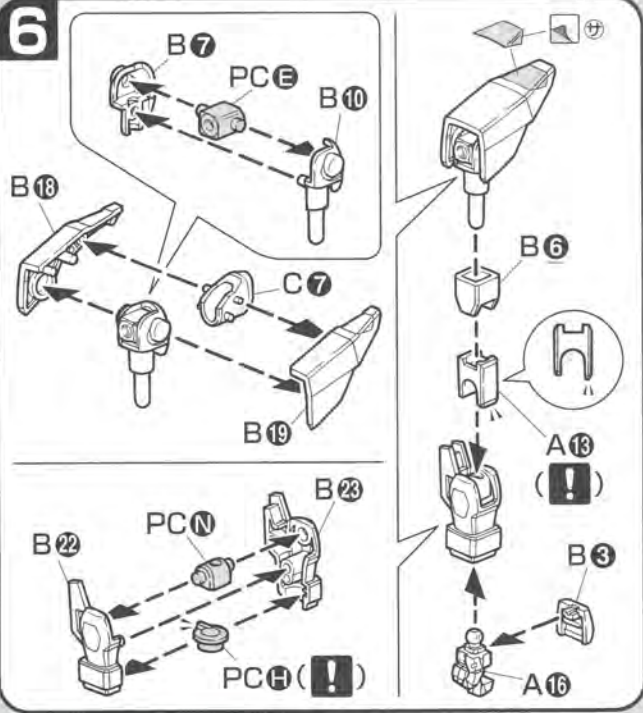
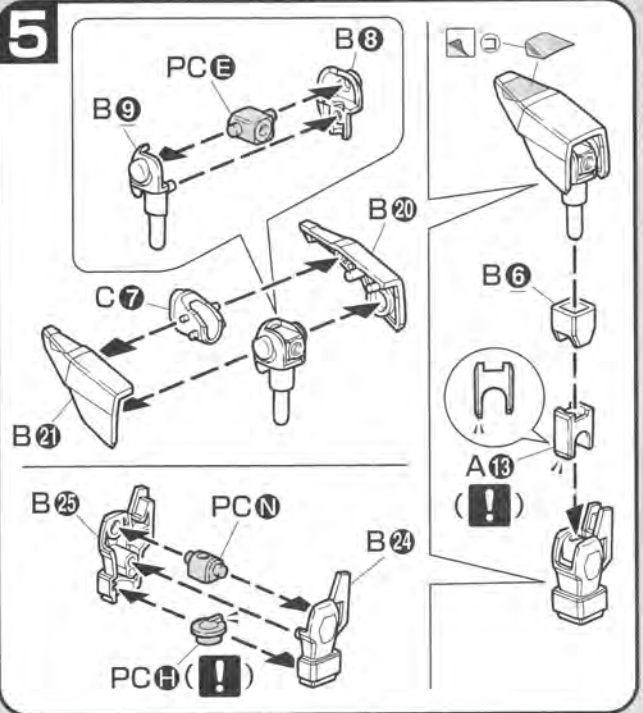
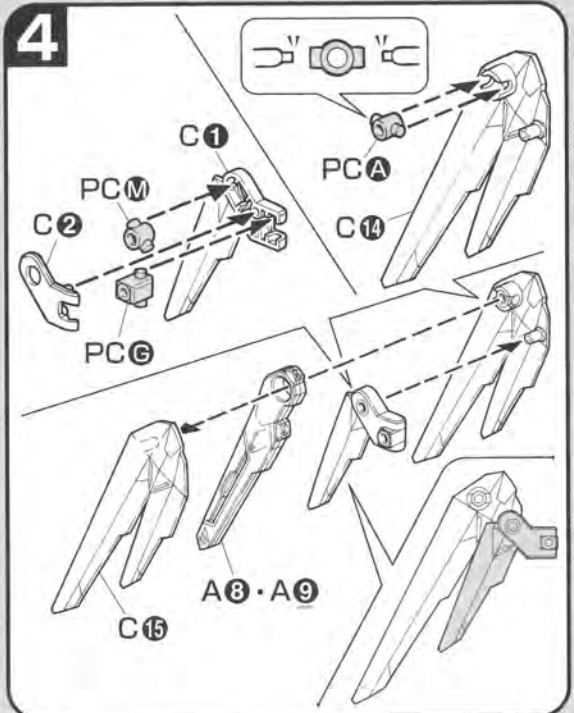
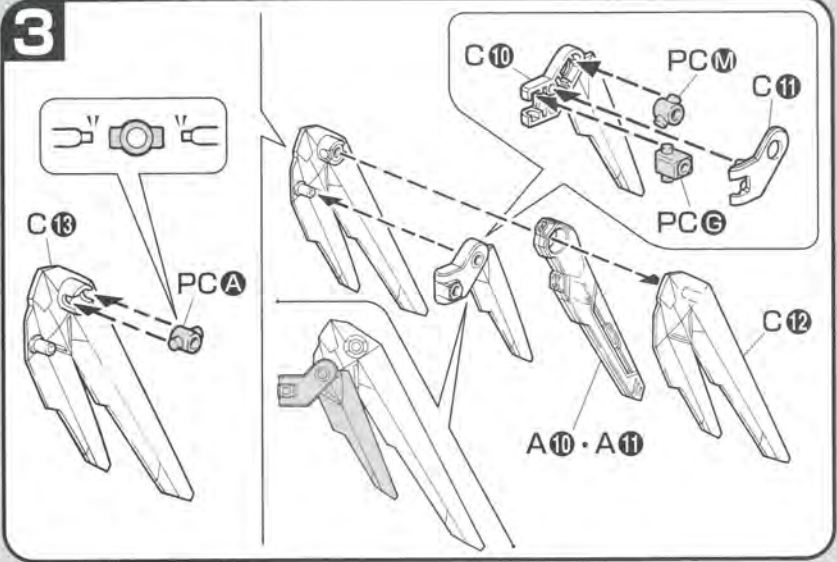
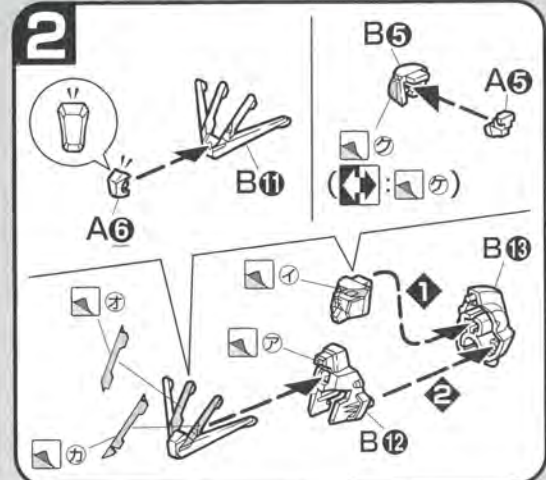
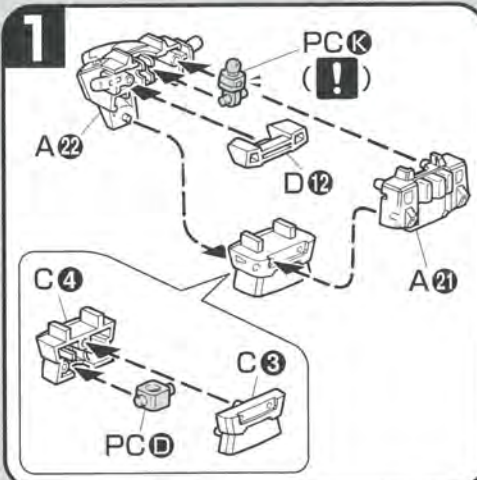


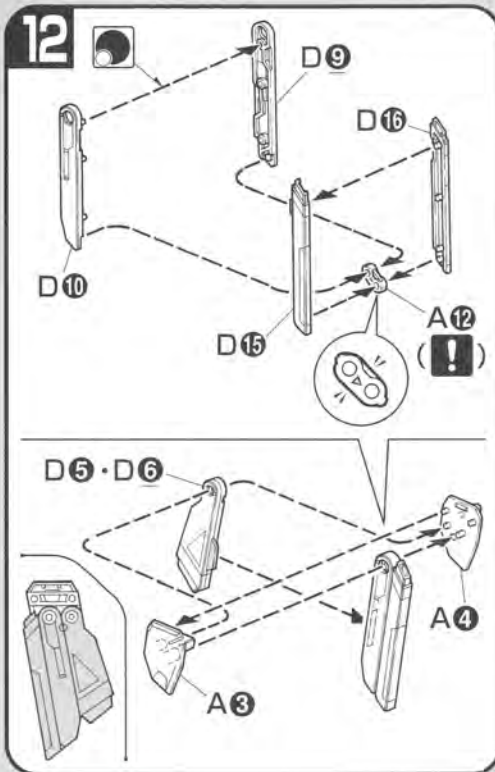
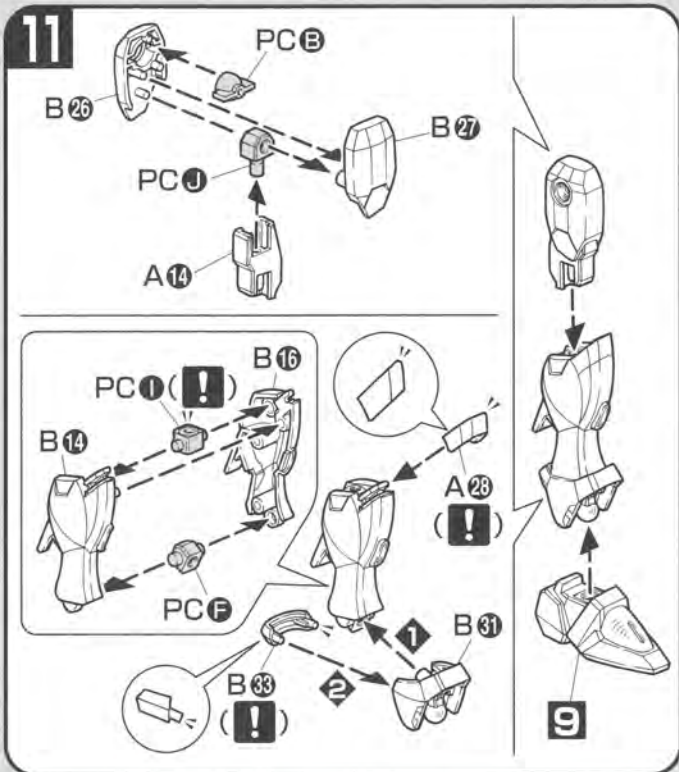
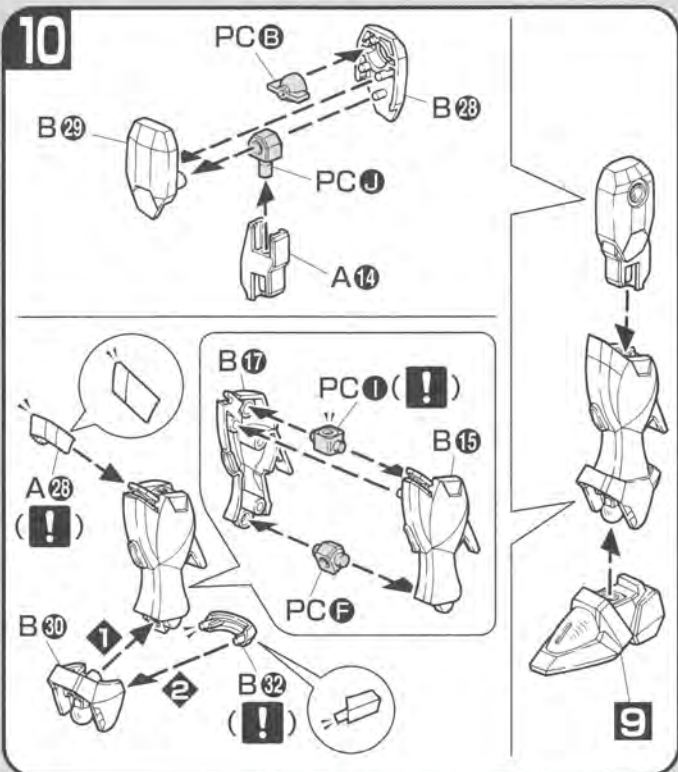
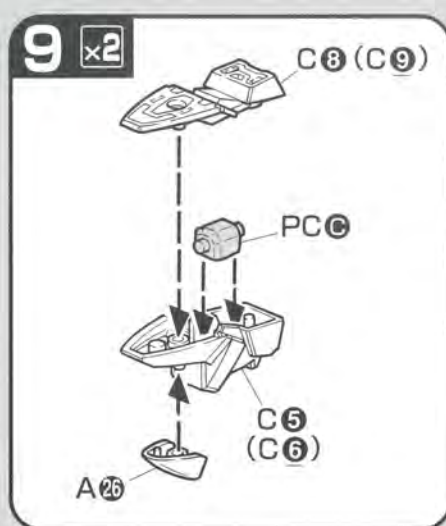
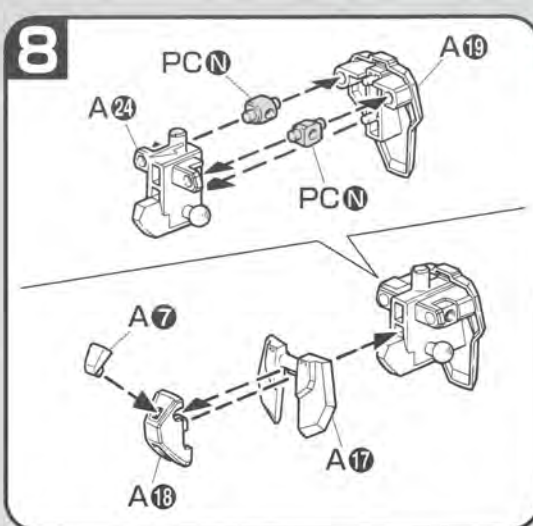
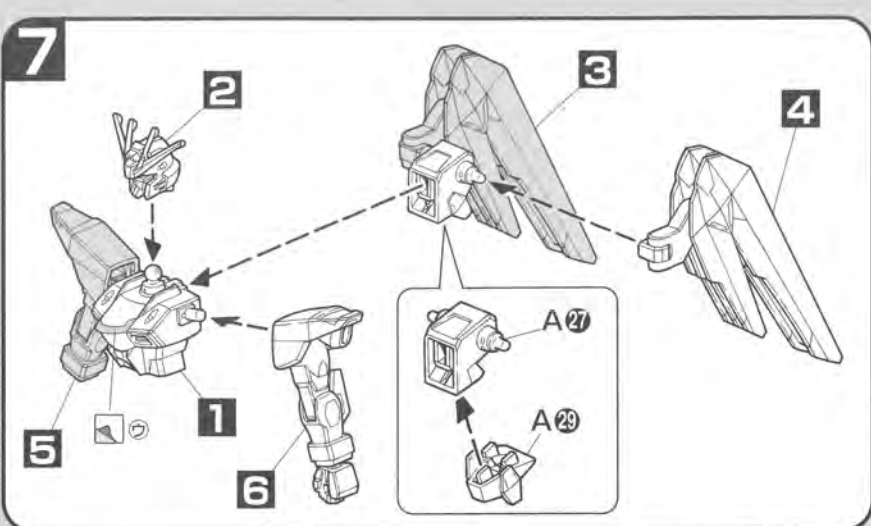
10

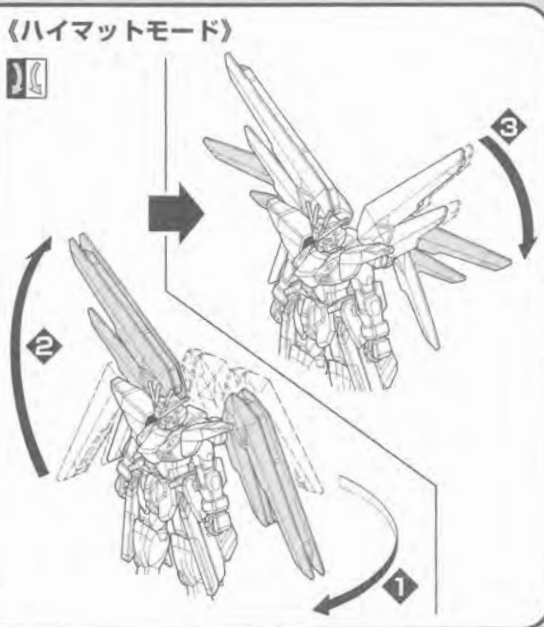
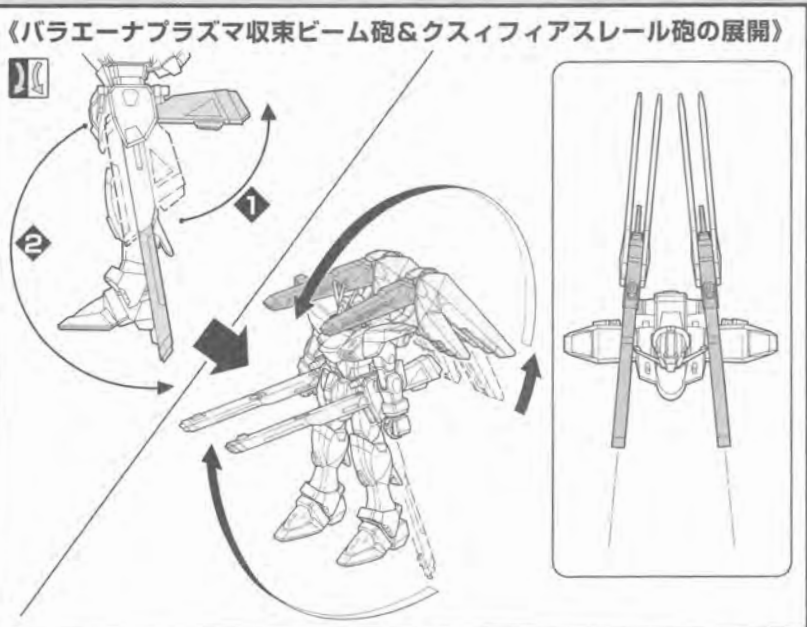
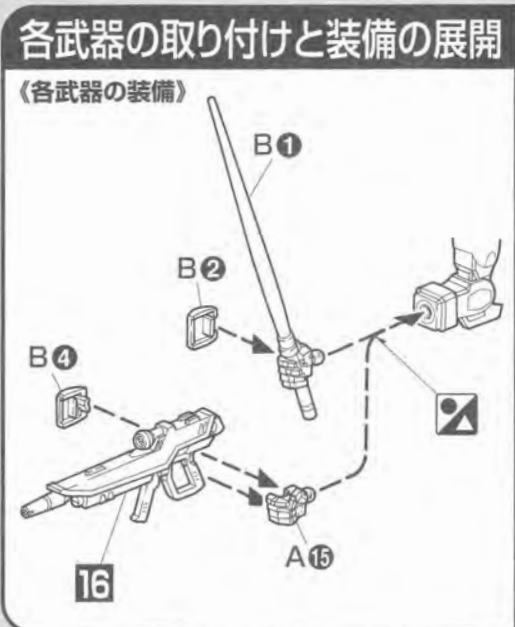
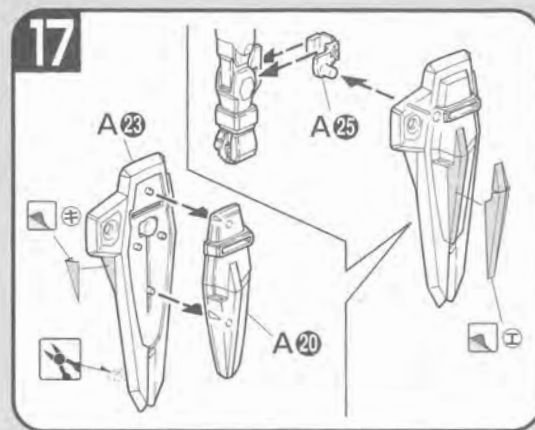
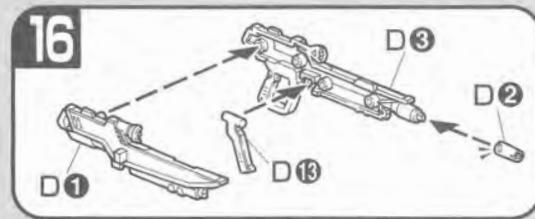
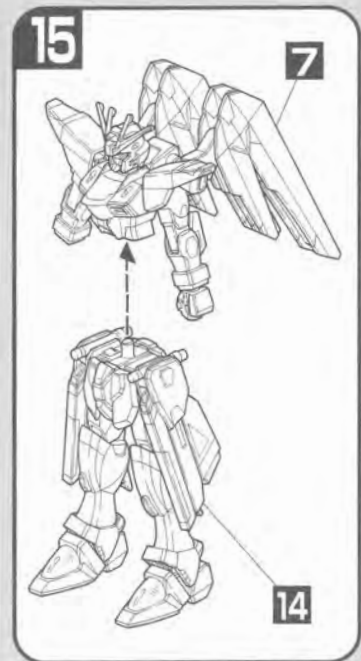
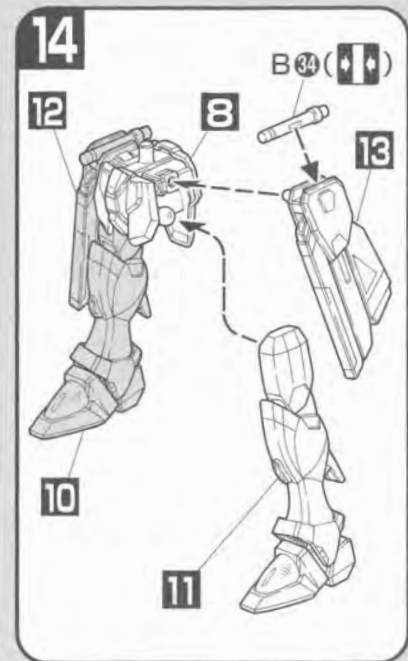
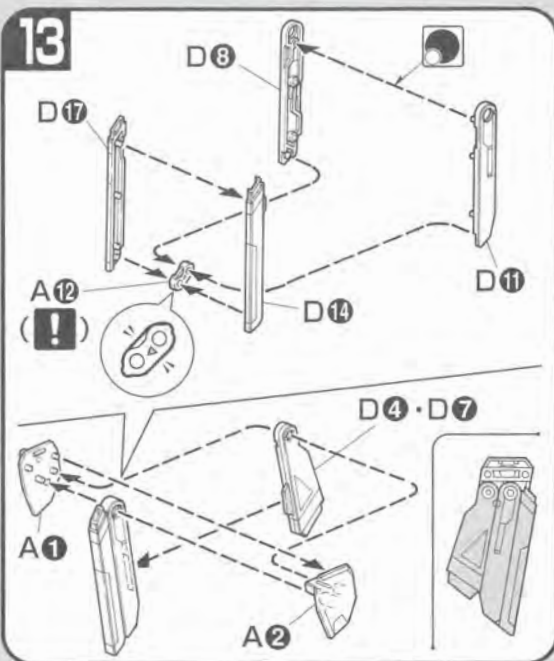
(1)



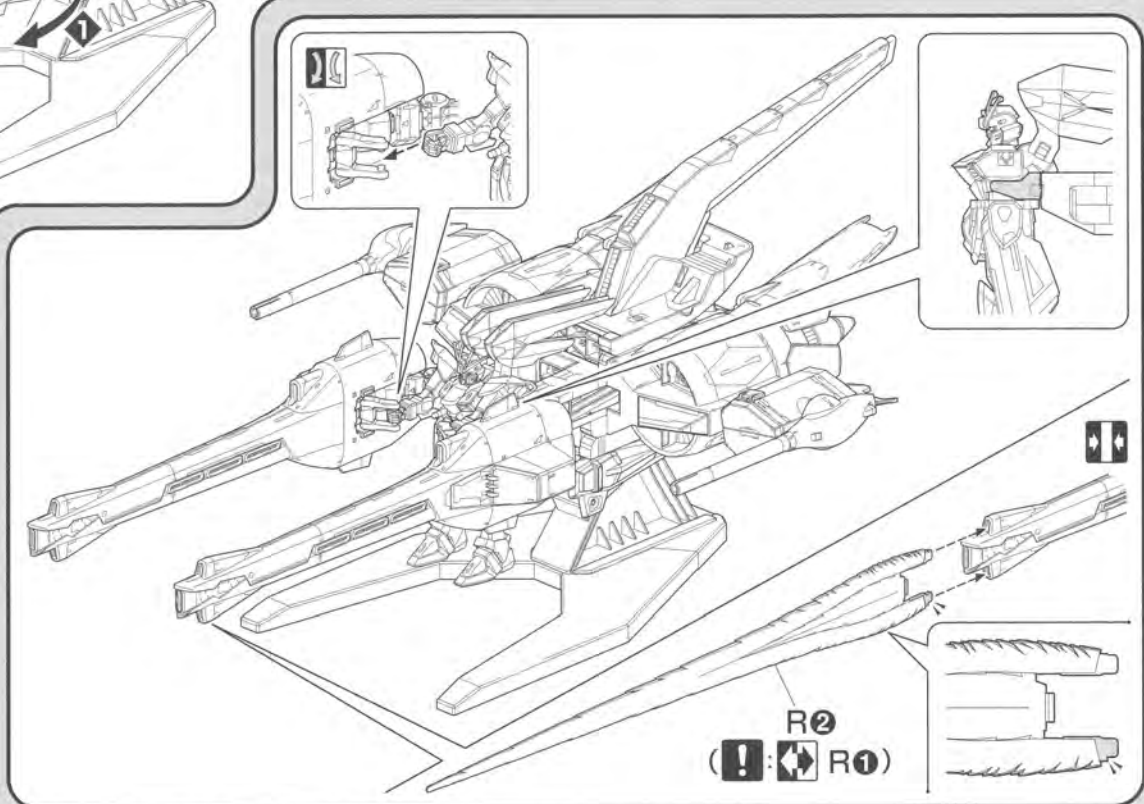
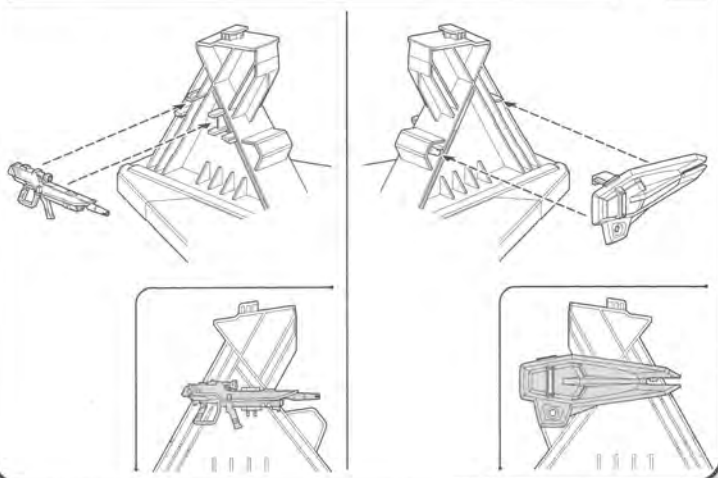
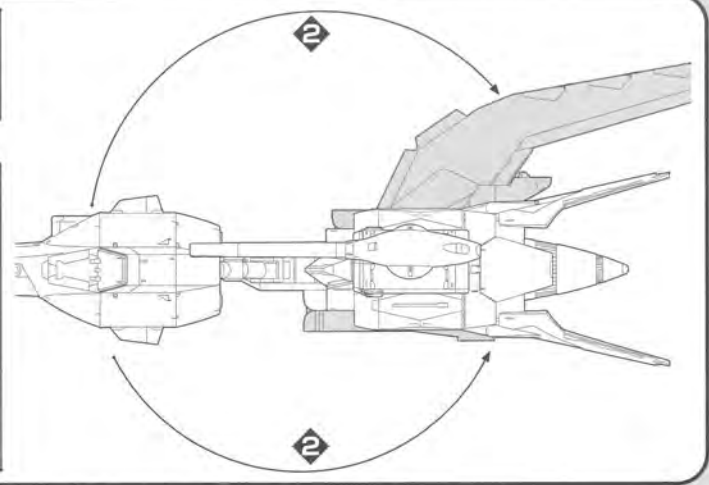
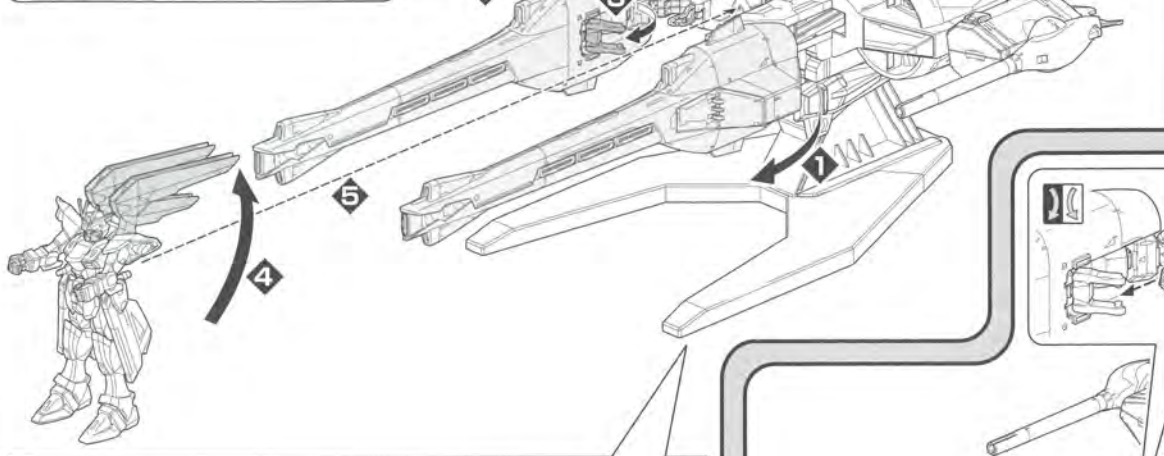
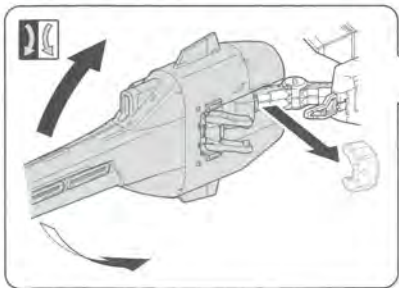
ZGMF-X10A フリーダムガンダム





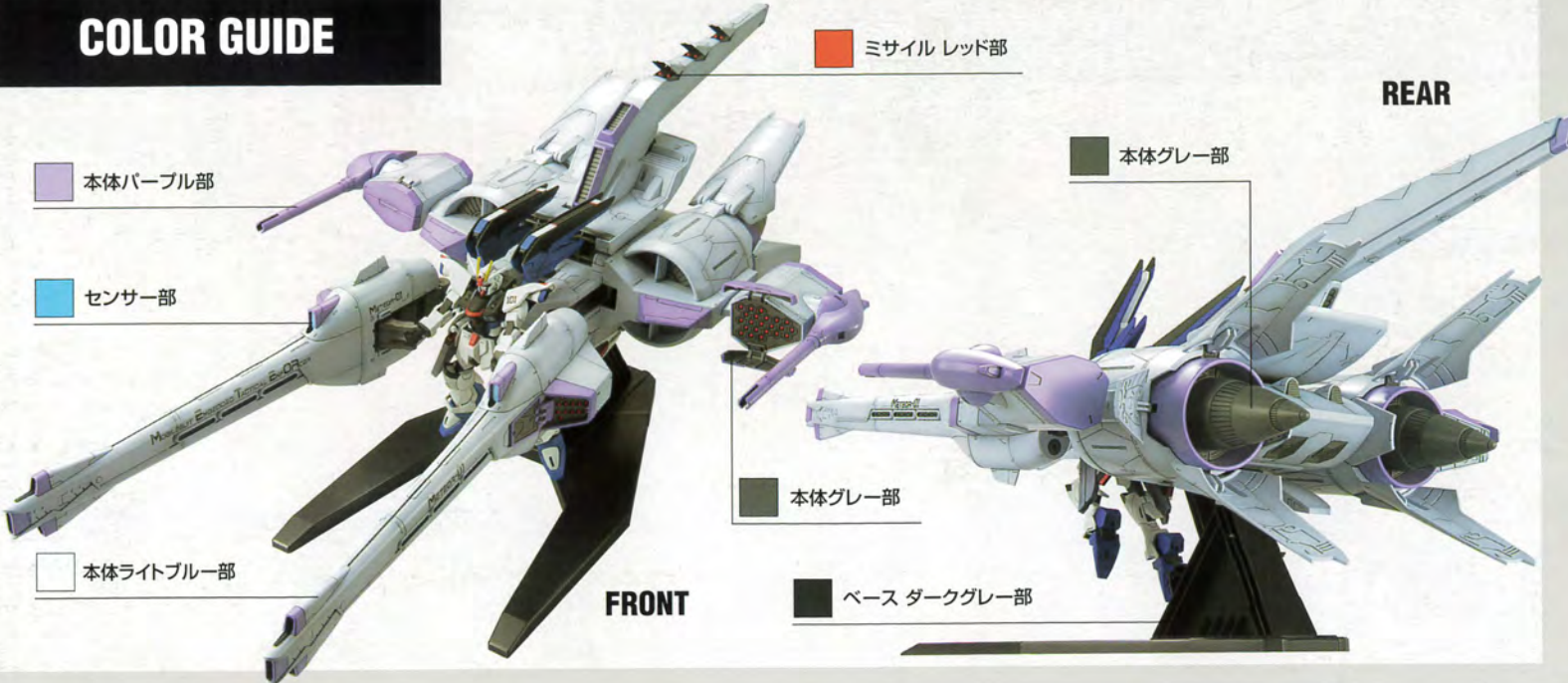


フリーダムガンダムミーティアユニットへのドッキング



COLOR GUIDE

METEOR UNIT



●本体ライトブルー部:
 □ ホワイト (85%) + インディゴブルー (10%)
 + パープル (5%) + ブラック (少量)

●本体パープル部:
 □ ホワイト (65%) + パープル (30%)
 + ブルー (5%)

●本体グレー部:
 □ ニュートラルグレー (90%)
 + ブラック (10%)

●センサー部:
 □ スカイブルー (100%)

●ミサイル レッド部:
 □ モンザレッド (100%)

●ベース ダークグレー部:
 □ ミッドナイトブルー (100%)

FREEDOM GUNDAM

●本体ホワイト部:

□ ホワイト (95%)
 + ネービーブルー (5%)

●本体ブルー部:

□ コバルトブルー (90%)
 + インディゴブルー (5%) + パープル (5%)

●関節等グレー部:

□ ネービーブルー (50%)
 + ホワイト (40%) + スカイブルー (10%)

●アンテナ:

□ イエロー (100%)
 + ネービーブルー (少量)

●本体レッド部:

□ シャインレッド (90%) + レッド (10%)
 + ネービーブルー (少量)

●本体ダークブルー部:

□ ミッドナイトブルー (90%)
 + パープル (5%) + ホワイト (5%)

●腰武装グレー部:

□ エアークラフトグレー (75%)
 + ネービーブルー (20%)
 + スカイブルー (5%)

●センサー:

□ スカイブルー (100%)
 + ネービーブルー (少量)

※よりリアルに仕上げたい方は、上の基本色をご覧ください。
 塗装には、より安全な「水性塗料」のご使用をおすすめします。

●このキットを、よりリアルに塗装したい方は、

(株) GSIクレオスより発売の、ガンダムカラーをお使いください。

●ABS樹脂部分への塗装は破損する恐れがありますので、塗装はおすすめできません。

