

MS-14C GELGOOG CANNON

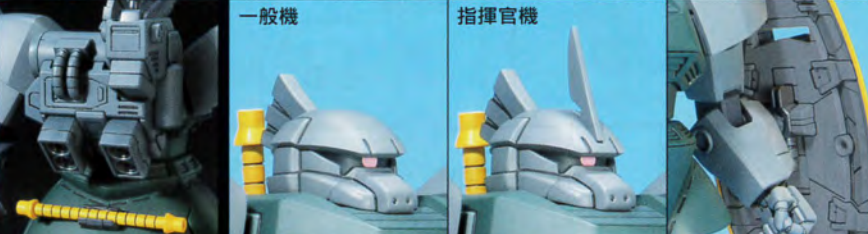
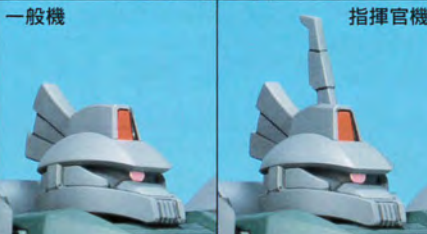
ゲルググキャノン

MS-14A GELGOOG

量産型ゲルググ



※この商品にスタンドは含まれておりません。



MS-14A GELGOOG / MS-14C GELGOOG CANNON

PRINCIPALITY OF ZEON MASS PRODUCTIVE MOBILE SUIT

© 創通・サンライズ

MODEL NUMBER : MS-14A (MS-14C)
 TOTAL HEIGHT : 19.2 (19.3)m
 TOTAL WEIGHT : 42.1 (55.8)t
 FULL LOAD WEIGHT : 73.3 (79.8)t
 GENERATOR OUTPUT : 1440kw
 MATERIAL : SUPER HARD STEEL ALLOY
 ARMAMENTS : BEAM RIFLE
 BEAM NAGINATA (BEAM SABER)
 SHIELD
 (BEAM CANNON, 3-TUBE MISSILE LAUNCHER, BUCKLER SHIELD)



MS-14A/C 量産型ゲルググ/ゲルググキャノン

MS-14A ゲルググは、TVシリーズ「機動戦士ガンダム」および劇場用作品「機動戦士ガンダムⅢ～めぐりあい宇宙(そら)～」などに、ゲルググキャノンは、「MSV」に登場したMSである。U.C.0079年12月31日。公国軍の秘密兵器ソーラ・レイによって壊滅的な打撃を受けた連邦艦隊は、ホワイトベースを基点に残存艦艇を結集。ルザルを旗艦として態勢を立て直し、公国軍の宇宙要塞ア・バオア・クーを攻略する。周囲には無数の艦艇とMSが控え、旧ザクと新鋭機ゲルググが混在する有り様は、まさしく総動員の様相を呈していた。対する連邦もあつたけの戦力を差し向ける。特にホワイトベースの部隊は突出していた。「いけーっ」「いただきっ」カイがガンキャノンで敵機を狙い、ハヤトが後に続く。「さすが、新型」セイラはそのスベックに驚嘆しつつゲルググを一蹴する。「しかし、ゲルググ、ドムの動きが目立たないのはどういう訳だ？」兄ギレンを誅し、その座を襲ったキシリアが詰問する。トワニングは学徒動員兵の養成事情を奏するが、まさしく「ジオンに兵なし」であったと言わざるを得ない。「見えるぞ、私にも敵が見える!!」岩陰に取り付いたアムロの視界に、ガンダムを執拗に付け狙うシャアのジオングが迫る。「やるしかないのか!」意を決して踏み出したアムロはジオング目掛け突進する。光がひとつ煌めくたびに命が消えてゆく。ア・バオア・クーは無数の閃光に包み込まれていく。戦争は終局を迎えようとしていた……。



●写真はイメージです。

COLOR GUIDE

※よりリアルに仕上げたい方は、下の基本色をご覧ください。
 ※塗装には、より安全な「水性塗料」のご使用をおすすめします。
 ※カラー配合は参考値であり、写真とカラーガイドの色は異なる場合があります。

●本体等： ネービーブルー(65%) +ディナググリーン(35%)	●ツマ先、ヒザ等： ブラック(40%) +ミッドナイトブルー(30%) +インディブルー(30%)	●腕、脚等： ニュートラルグレー(85%) +ネービーブルー(15%)	●キャノンバック： ニュートラルグレー(70%) +ネービーブルー(30%)	●シールドフチ等： イエロー(85%) +オレンジ(15%) +ネービーブルー(少量)	●シールド裏： ミッドナイトブルー(80%) +ミディアムブルー(10%) +パープル(10%)	●メインカメラ： シャインレッド(100%)
---	--	---	--	--	---	---------------------------

1/144 SCALE
HG
 UNIVERSALCENTURY

BANDAI 2007 MADE IN JAPAN

●写真の完成品は塗装してあります。

0148995



△警告 (けいこ)

保護者の方へ 必ずお読みください。

●小部品があります。誤飲・窒息の危険がありますので、3才未満のお子様には絶対に与えないでください。

△注意 (ちゅうい)

●縁部が鋭い箇所がありますので、注意してください。●先端が尖っている箇所がありますので、注意してください。●部品は番号を確かめ、きれいに切り取りましょう。●袋を頭からかぶったり、顔を覆ったりしないでください。窒息する恐れがあります。

《組み立てる時の注意》

●組み立てる前に説明書をよく読みましょう。
●塗装にはより安全な「水性塗料」のご使用をおすすめします。



・切る場所



・シールの番号



・テカールの番号



・反対側に貼り付けるパーツ



・両側に同じパーツを取り付ける



・向きに注意して取り付ける



・ビスの締めすぎに注意



・切り取る場所



・部品を数値の個数作りませ



・先に組み立てます



・後に組み立てます



・最後に合わせて回転させませ



・どちらかを選んで取り付ける

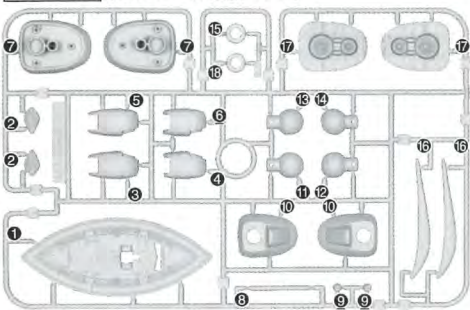


・反対側も同じように動かします

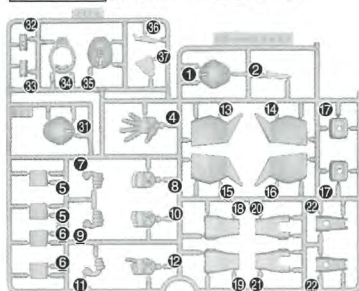
パーツリスト

(×印は使用しないパーツです。)

Aパーツ (スチロール樹脂: PS)



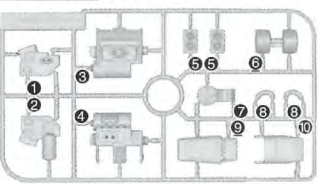
B1パーツ (スチロール樹脂: PS)



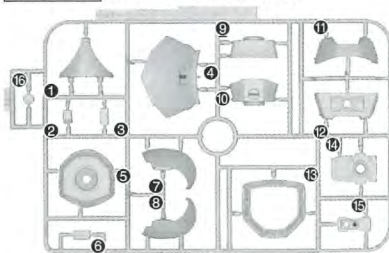
B2パーツ (スチロール樹脂: PS)



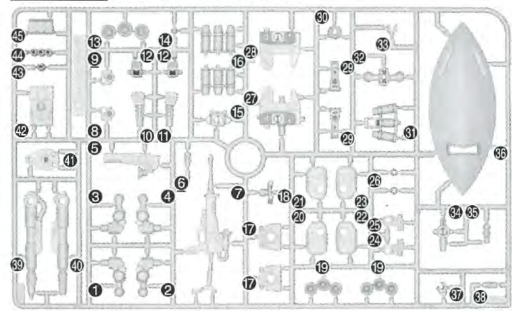
Eパーツ (スチロール樹脂: PS)



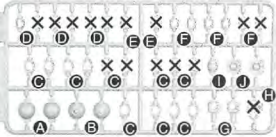
Cパーツ (スチロール樹脂: PS)



Dパーツ (スチロール樹脂: PS)

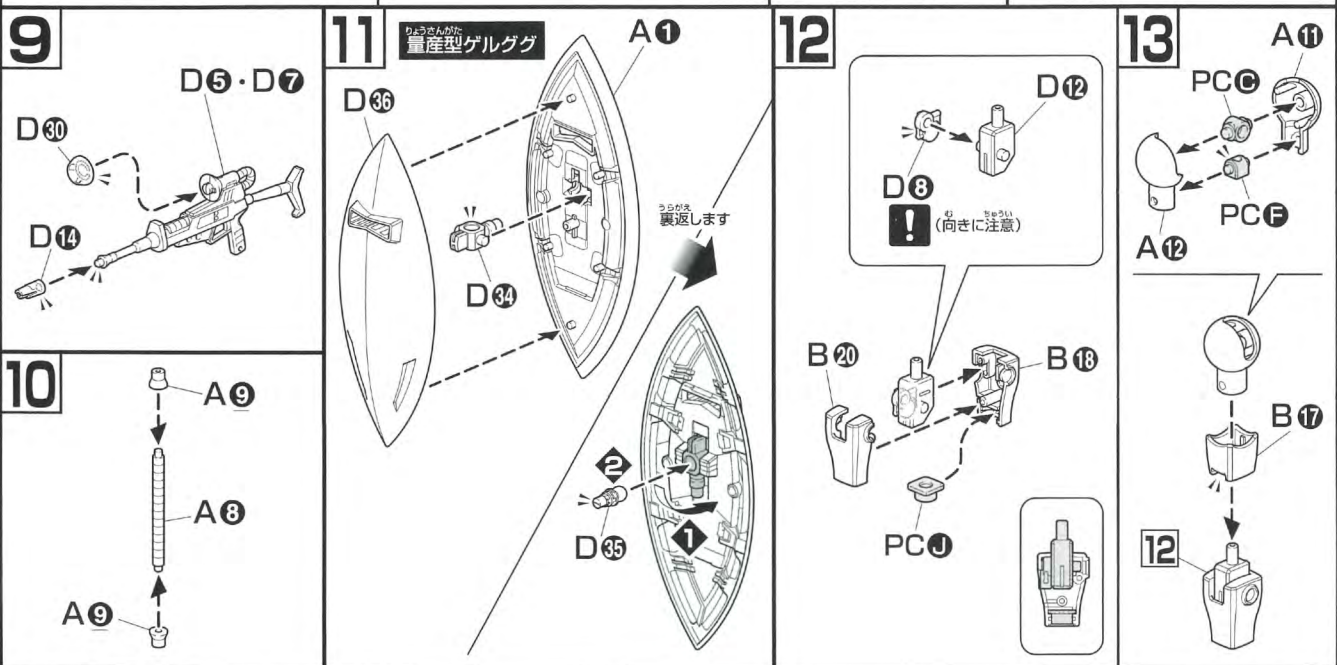
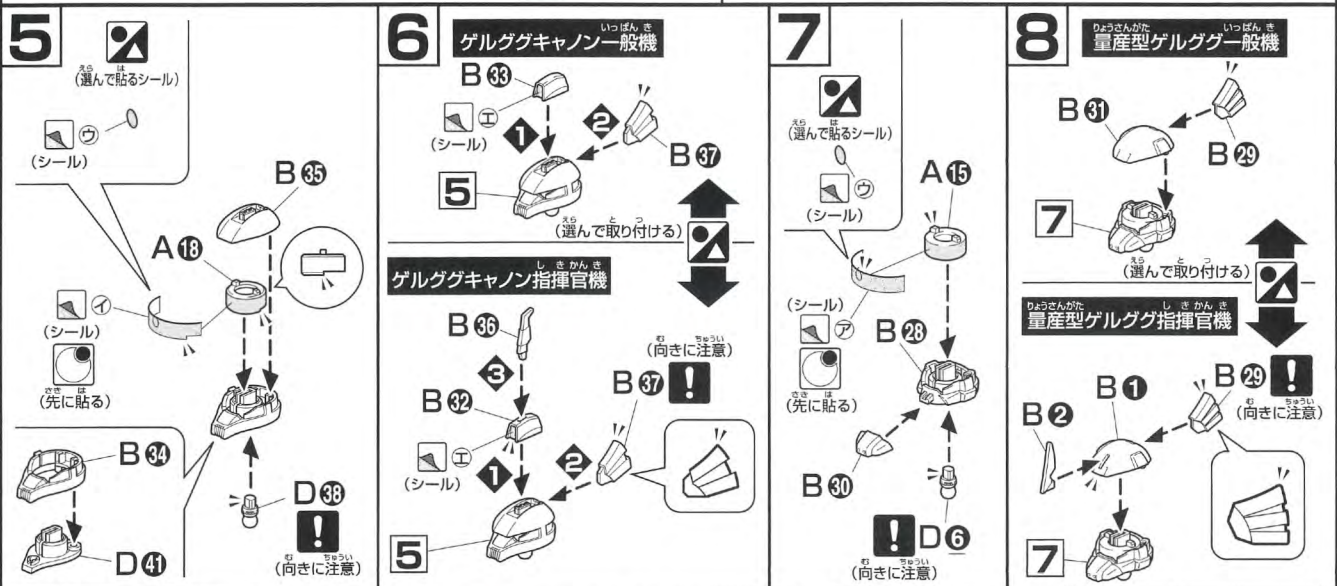
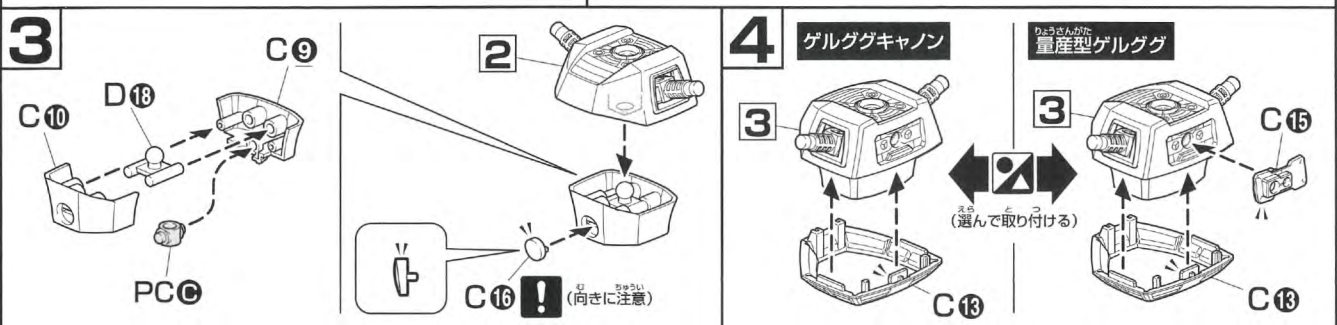
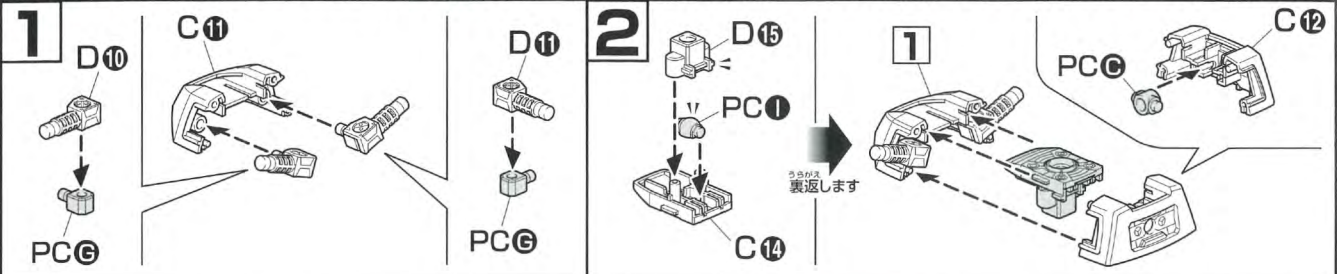


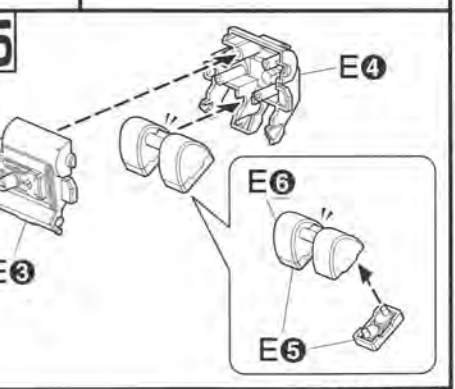
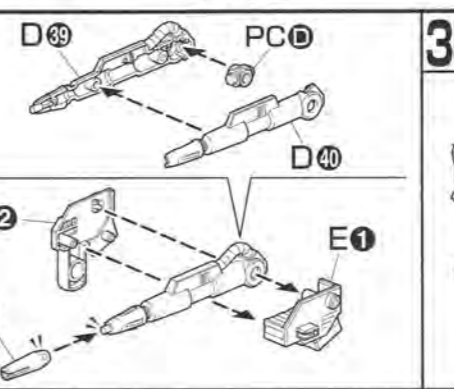
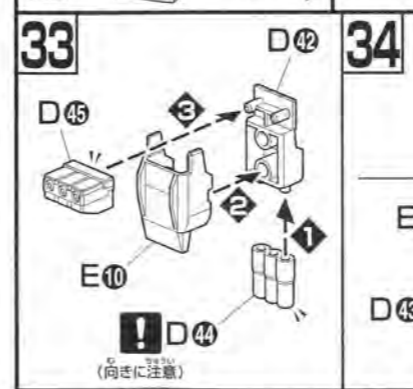
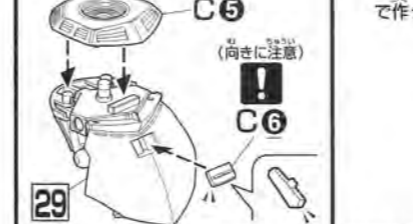
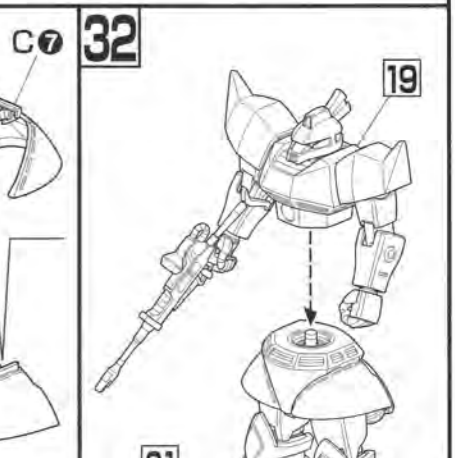
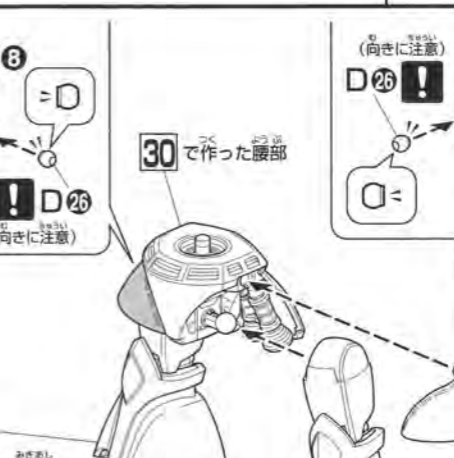
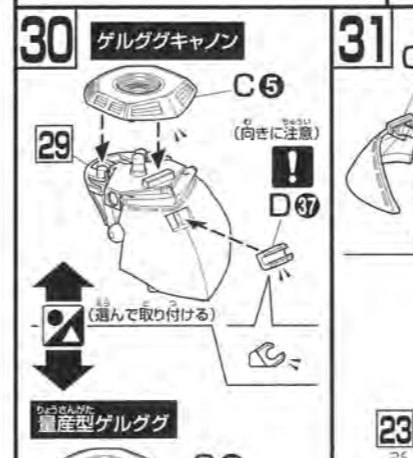
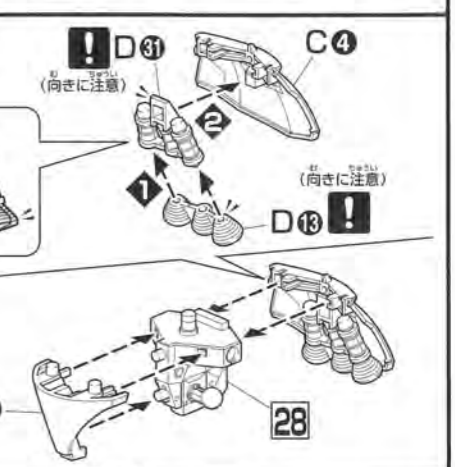
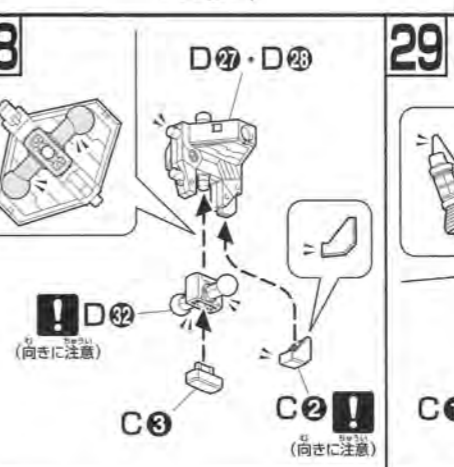
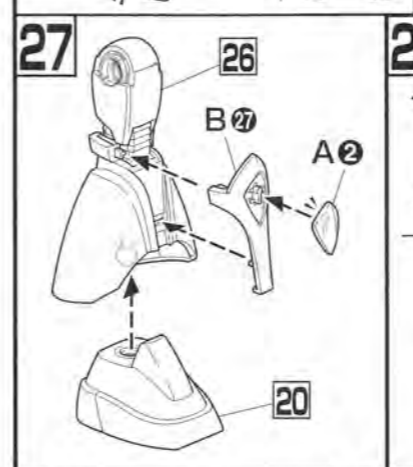
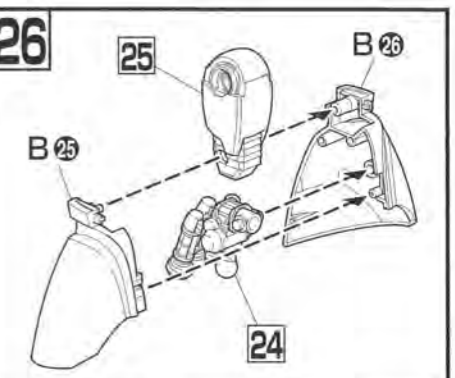
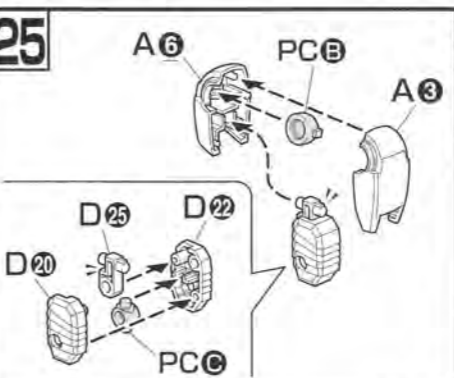
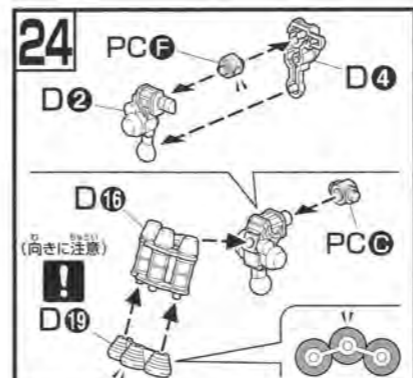
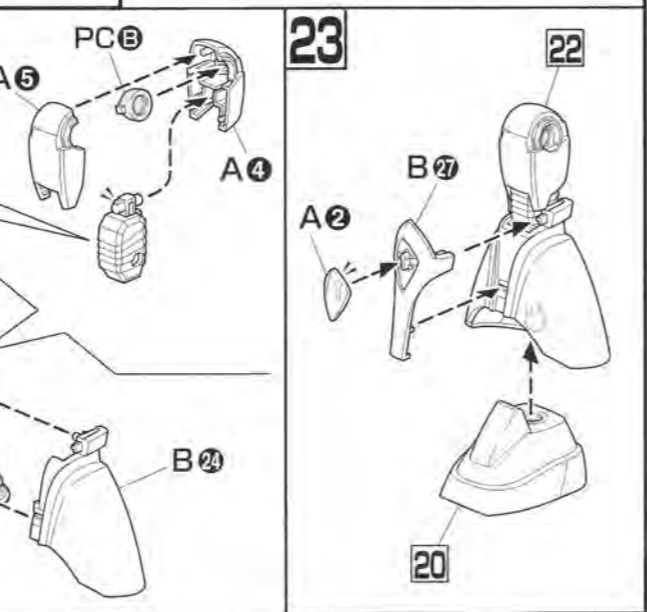
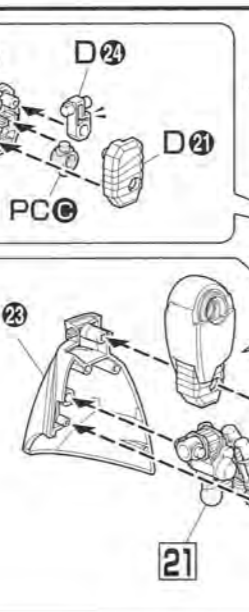
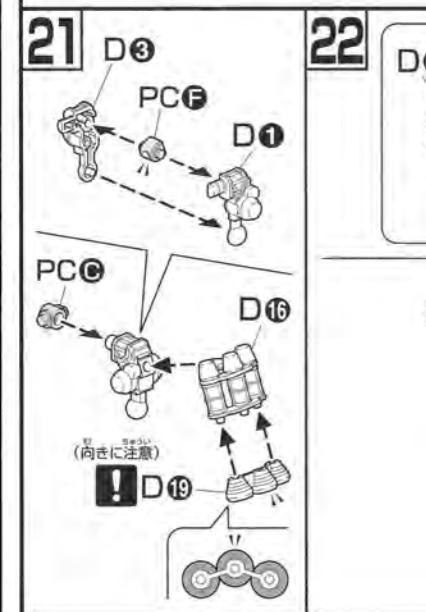
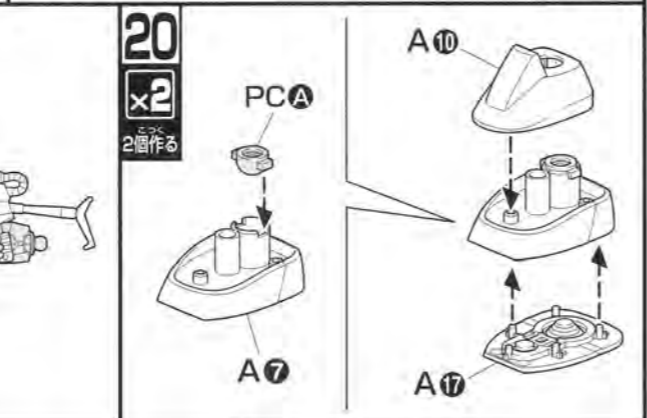
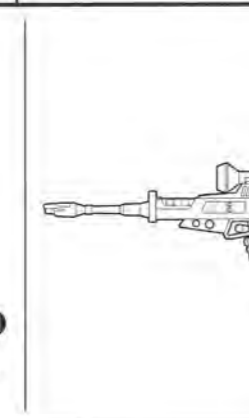
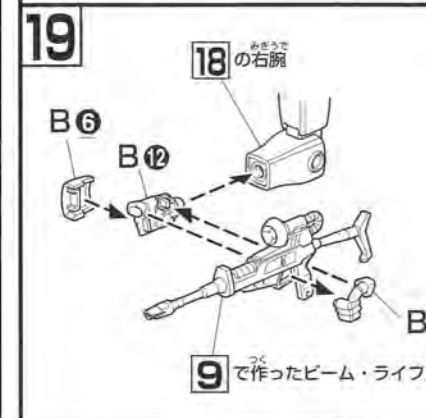
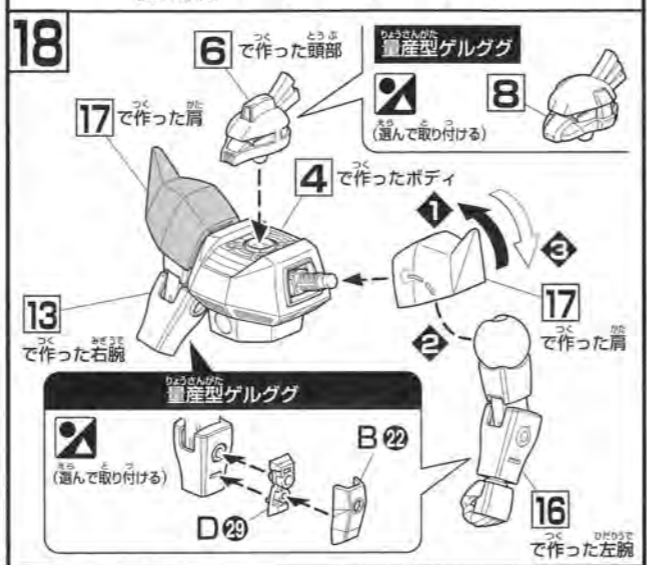
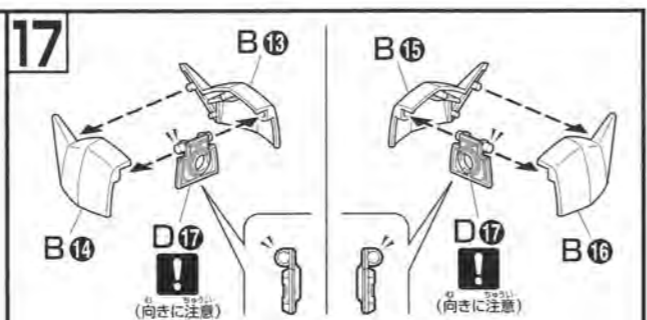
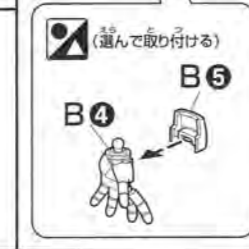
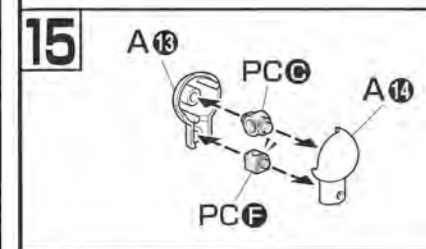
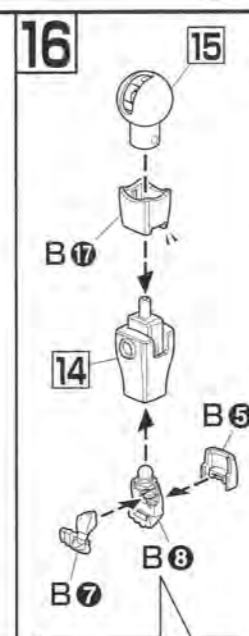
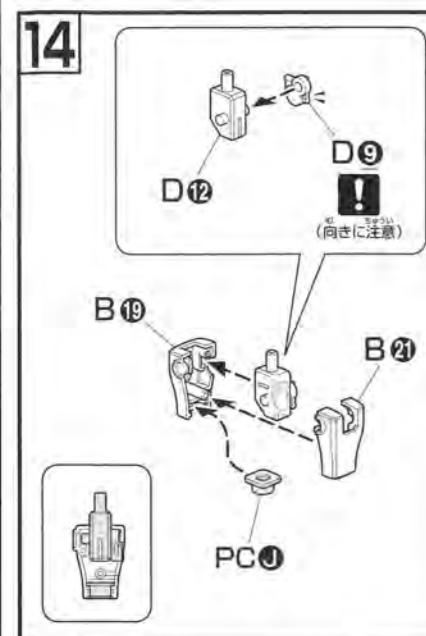
<PC-116>
(ポリエチレン: PE)



●シール……………1

※ゲルググキャノンと量産型ゲルググの一般機/指揮官機どちらかを選択して組み立てる仕様です。





MS-14A GELGOOG / MS-14C GELGOOG CANNON

「ゲルググ」はMS-06 ザクⅡの後継機、そして新たな標準機として開発された機体である。ジオン公国軍において初めてビーム兵器を標準装備としたMSであり、一年戦争時に量産された機体の中では屈指の完成度を持つ機体である。ゲルググは、地球連邦軍の「ガンダム」を強く意識した機体であり、開発の前提としてビーム兵器の搭載が検討され、その稼働に対応した高出力のジェネレーターと、高い近接戦闘能力を有している。つまり、対MS戦闘を本格的に想定した機体であり、白兵戦闘能力に加え、ビーム兵器の標準装備によって、長距離戦闘にも対応する事が可能である。何よりも、そのビームライフルの威力は絶大であり、戦艦並みの破壊力をこの機体にもたらしている。開発計画そのものはかなり早い時期から存在していたものの、高度な汎用性の獲得やビーム兵器の開発などに手間取り、実戦に投入されたのは一年戦争末期となった。そのため、基本性能ではジムを大きく上回るにも関わらず、パイロットの養成や生産、配備に間に合わず、あまり大きな戦果を挙げることはできなかった。しかし、その基本性能は、一説によれば「ガンダム」をも凌いでおり、優秀なパイロットに適正配備されていたなら、一年戦争の結末は違っていたはずと評価されている。初期の機体には、量産が遅れていたビームライフルの代わりにキャノンバックを装備したものも多く、頭部もそれに適合したユニットを採用している。この機体はMS-14C ゲルググキャノンと呼ばれ、頭部のセンサーとリンクしたキャノン砲のセオドアマチックドライブを可能としている。つまり、パイロットはトリガーを引くだけで良く、機体の制御に専念しつつ、同時に近接戦闘にも対応可能であった。「ゲルググ」は、先行量産型の生産に前後して、いわゆるノーマル仕様のAタイプが83機、Bタイプが67機、Cタイプが15機生産され、その全てが実戦に投入されたと言われているが、これらの数値は複数の資料の平均値であり、終戦時にはCタイプ122機分に相当するパーツが存在していたという。最終的なゲルググの「総生産数」を「738機」とする資料も存在するが、複数の仕様違いや派生機、運用時期などに関する記録が信頼性に乏しく、あくまで参考数字として扱われている。

キャノンバック
開発が遅れていたビーム・ライフルの代わりに採用されたオプション装備。水陸両用MSのデバイスを組み込んだビーム・キャノンと、増加した自重を相殺するためのバーニアスラスタ、プロペラントタンクがユニット化されている。

ビーム・ライフル
公国軍が初めて量産に成功したMS用のビーム・ライフル。ガンダムが装備するものに勝るとも劣らない性能を持つ。

3連ミサイルランチャー
追加装備として開発された。近接戦闘に効果的な武装であるため、Cタイプの腕部に装着されることが多かった。



SPEC
型式番号：MS-14A<MS-14C>
頭頂高：19.2<19.3>m
本体重量：42.1<55.8>t
全備重量：73.3<79.8>t
ジェネレーター出力：1440kw
装甲材質：超硬スチール合金
武装：ビーム・ライフル、ビーム・ナギナタ(ビーム・サーベル)、シールド<ビーム・キャノン、3連ミサイルランチャー、バックラー・シールド>



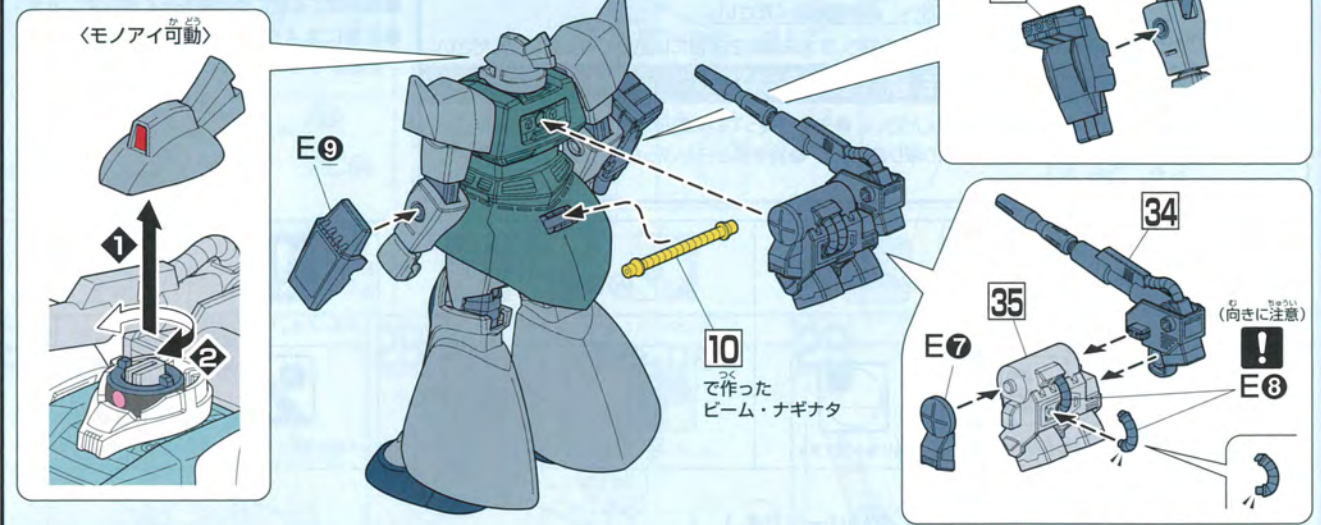
頭部
高度な通信機器と高性能なセンサーの複合体。ザクでは露出していた動力伝達パイプなどの各部品は装甲内に納められている。指揮官機は頭部装飾兼用のブレードアンテナを装備する場合が多い。

バックラー・シールド
近接戦闘時のポイント的な防御のために作られた追加装甲。ある程度の効果はあったが、実際には3連ミサイルランチャーのカウンターウェイトとして機能していた。

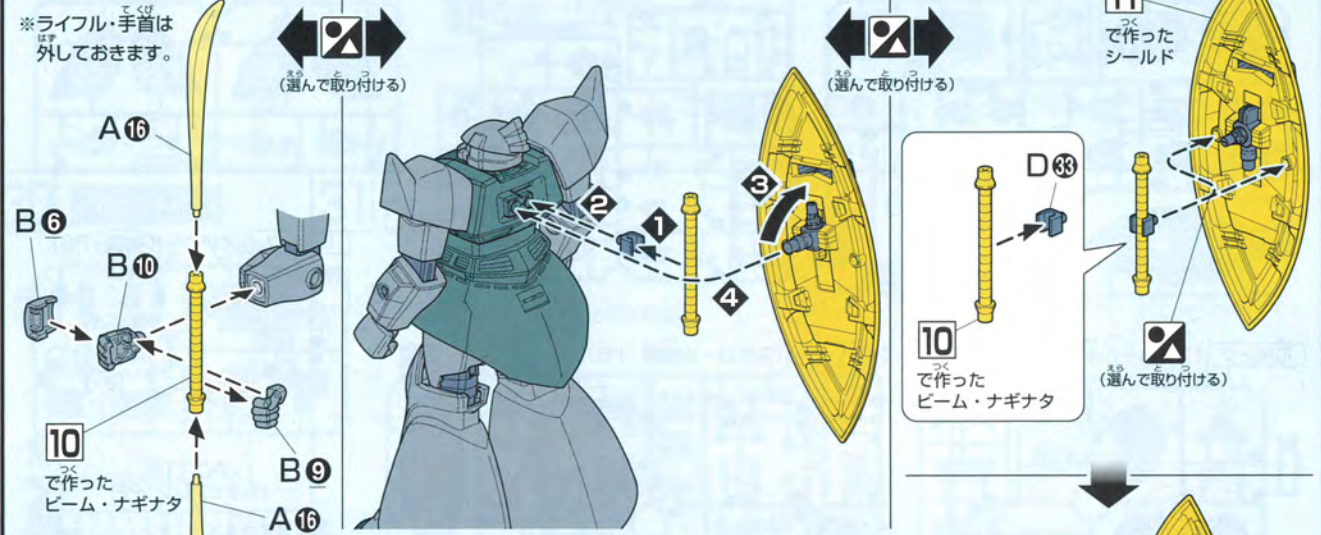


ビーム・サーベル
ゲルググが装備するビーム・サーベルは、「ナギナタ」状のビーム刃をユニットの両端で生成するツインソーダが採用されている。無論、一方のみでの稼働も可能。

ゲルググキャノン



量産型ゲルググ



●バンダイプラモデル アクション
ベース1(別売り)を取り付ける場合は、①股間止め用(8mm)に対応しています。

