



機動戦士ガンダム00外伝とは…

アニメ「機動戦士ガンダム00」の公式外伝。ホビージャパン（ホビージャパン）、電撃ホビーマガジン（アスキー・メディアワークス）の模型誌二誌と、ガンダムエース（角川書店）の漫画誌一誌で展開。外伝の製作スタッフは、監修として本編の水島精二監督、黒田洋介氏が全面的に参加。シナリオは同じく本編のSF考証を務める千葉智宏氏が担当する。また作品に登場する魅力的なメカは、すべて本編のメカデザイナーが外伝のために描き起こしている。このスタッフを見ただけでも、本作の外伝が「外」という枠を大きく出た、「本伝」の一部であることが理解できるだろう。それを裏付けるようにアニメ本編との運動もかなり強い。

本編では語られることの無かったモビルスーツの戦いを描き出す…

「月刊ホビージャパン」（ホビージャパン）にて連載の新たな公式外伝。アニメ本編や「ガンダム00V」に登場したモビルスーツなどの機体をフィーチャーし、これまで描かれることのなかった活躍を「戦記」という形態で紹介する。デザイン画は本編デザイナー陣が担当、執筆はスタジオアルファの千葉智宏氏。

公式ホームページ <http://www.gundam00.net/SS/index.html>



ウイルス・テロが発生。これに対応するためソレスタルビーイング医療班のドクター・モレノが向かうことになった。ウイルスの広がり早く、残された時間は短い。アヴァランチエクシアを駆る刹那は、モレノをコックピットに同行させ現場に向かう。粒子を煌めかせ高速飛行するアヴァランチ。途中、AEUイナクトの部隊が出現！「戦う時間はない、アヴァランチなら振り切れる」。その言葉通り機体は敵をあっという間に引き離す。

『エクシアのアヴァランチ装備、あれならキュリオス以上の飛行速度が出る。オレがモレノと、ガンダムで飛ぶ！』

●撮影：スタジオアルファ
協力：ホビージャパン

GENEALOGY CHART

HGシリーズで、ガンダムアヴァランチエクシアダッシュの系譜を集めよう!!



●この系譜図はガンダムアヴァランチエクシアとガンダムアヴァランチエクシアダッシュへの発展図として、関係する機体をまとめています。

COLOR GUIDE

●よりリアルに仕上げたい方は、右の基本色をご覧ください。
●塗装には、より安全な「水性塗料」のご使用をおすすめします。
※ABS部分への塗装は破損する恐れがありますので、塗装はおすすめできません。
※カラー配合値は参考値であり、写真とカラーガイドの色は異なる場合があります。

本体等ホワイト部	胸等ブルー部	バーニア等イエロー部	胴体、足等レッド部
ホワイト(100%) +ネービーブルー(少量)	コバルトブルー(80%) +スカイブルー(20%) +ブルー(少量)	イエロー(60%) +ホワイト(30%) +オレンジ(10%)	モンザレッド(100%)
脚部等ライトパープル部	クロー先鋒等グレー部	レンズ部等タークグリーン部	目ライトグリーン部
ホワイト(90%) +パープル(5%) +スカイブルー(5%)	ニュートラルグレー(90%) +ブラック(10%)	ネービーブルー(80%) +ディートナグリーン(20%)	ホワイト(50%) +スカイブルー(35%) +イエローグリーン(15%)



© 創通・サンライズ



ソレスタルビーイングの所有する格闘戦用の機体であるガンダムエクシアに、高機動用追加ユニットを装着した特殊装備タイプ。型式番号は、hs(ハイスピード)、A01(アヴァランチ型の1号機)の意味を持つ。名前の「アヴァランチ(雪崩)」とは、一瞬で通り過ぎ、通過した場所にいる全ての物を飲み込んでしまうことから名付けられた。各部にGN粒子コンデンサーを装備し、コンデンサー内に蓄えたGN粒子を一気に放出することで、通常時を大きく上回る運動性を発揮する。その一方で、出撃一時間前から各部コンデンサーにGN粒子をチャージする必要があった。アヴァランチを装着した状態で、エクシアの武装のすべてを使用可能であり、さらには同一の武器でも高機動によるスピードを生かすことで、貫通力や破壊力が高くなる。ダッシュユニットは、本装備を宇宙に対応させたもので、主に脚部にさらなる追加がなされる。ソレスタルビーイングの初期武力介入で活躍した機体である。

PILOT

刹那・F・セイエイ
SEITUNA F SEI EI

ソレスタルビーイングに所属するガンダムマスターの一人。接近戦型のガンダムエクシアのガンダムマスターであり、16歳という若さでありながら、どんなミッションでも冷静に遂行する。もともと内戦が続く中東のクルジス共和国の生まれであり、幼い頃から戦闘訓練を受けていた。そんな彼が、ガンダムマスターとなった切っ掛けは、6年前のゲリラ活動時に、命の危険をO(オー)ガンダムに助けられたことによる。他者との馴れ合いを嫌い、自分の感情を表に出さないクールな性格。一方で、ガンダムという機体への思い入れは人一倍強い。後にダブルオーガンダムに乗り換えた彼は、真のイノベーターへと覚悟することになる。

●この商品には、HG ガンダムアヴァランチエクシアダッシュが1セット入っています。
●写真の完成品は塗装してあります。
●誌面上に表示されているホームページへアクセスする際の通信費などはお客様の負担となります。

BANDAI 2010 MADE IN JAPAN

0163278



警告 (けいこく)

保護者の方へ 必ずお読みください。

●小部品があります。誤飲・窒息の危険がありますので、3才未満のお子様には絶対に与えないでください。

注意 (ちゅうい)

- 縁部が鋭い箇所がありますので、注意してください。
- 先端が尖っている箇所がありますので、注意してください。
- 部品はきれいに切り取り、切り取ったあとのクズは捨ててください。
- 袋を頭からかぶりたり、顔を覆ったりしないでください。窒息する恐れがあります。

《組み立てる時の注意》

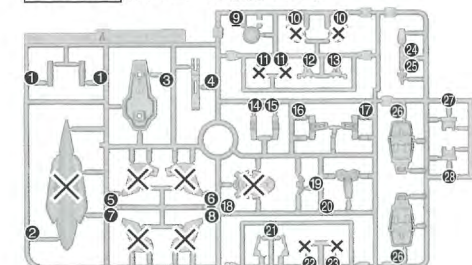
- 組み立てる前に説明書をよく読みましょう。
- 部品は番号を確かめ、ニッパーなどできれいに切り取りましょう。
- 塗装にはより安全な「水性塗料」のご使用をおすすめします。
- ABS部分への塗装は破損する恐れがありますので、塗装はおすすめできません。

シールの番号	反対側に取り付けるパーツ	両側に同じパーツを取り付ける	向きに注意して取り付ける	切り取る場所	部品を数値の個数作ります	先に組み立てます
--------	--------------	----------------	--------------	--------	--------------	----------

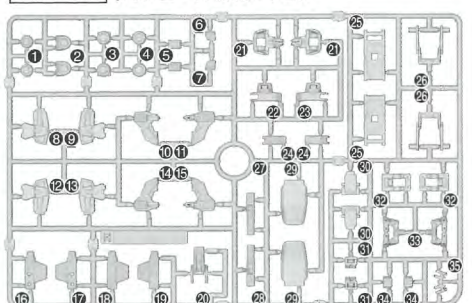
後に組み立てます	どちらかを選んで取り付ける	反対側も同じように動かします
----------	---------------	----------------

パーツリスト (×印は使用しないパーツです。)

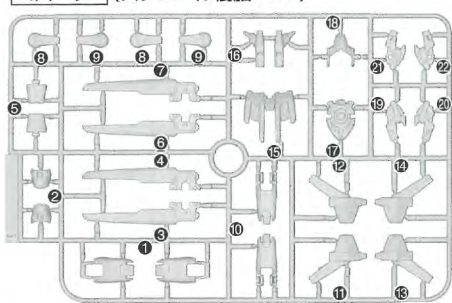
Aパーツ (スチロール樹脂: PS)



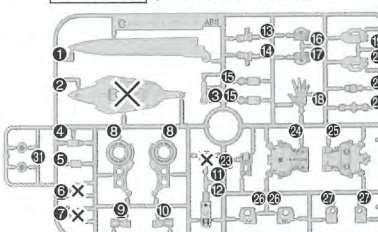
Hパーツ (スチロール樹脂: PS)



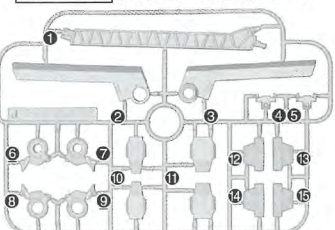
Iパーツ (スチロール樹脂: PS)



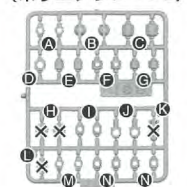
Cパーツ (ABS樹脂: ABS)



Jパーツ (スチロール樹脂: PS)



〈PC-123プラス〉 (ポリエチレン: PE)



●シール.....1

1
1 (1)

1
4 (3)

1
2 (2)

1
3 (3)

3
1 (1)

※きれいに切り取ります。

3
2 (2)

3
2 (2)

3
3 (3)

3
4 (4)

3
3 (3)

4
(1)

PCE
B35
B36
H10
H11

※きれいに
切り取ります。
H22

※奥まで
しっかりと、
はめ込みます。
H24

H22
H24

4
(2)

H17
H18
H23
H28

(シール)
! (向きに注意)

(シール)
! (向きに注意)

(シール)
! (向きに注意)

4
(3)

C9
C27
B31
B32
J4

(シール)
! (向きに注意)

(シール)
! (向きに注意)

! (向きに注意)

↑
上から見た図

4
(4)

H16
H12
H5

(シール)
! (向きに注意)

↑
横から見た図

4
(5)

C18
B28
C16
B30

(選んで取り付ける)

4
(2)

B41
H6

! (向きに注意)

5

1 で作ったボディ
2 で作った頭部
3 で作った右腕
4 で作った左腕

6
(1)

C12
B13
C22
H20

6
(2)

I16
A24
B17
I15

(シール)
! (向きに注意)

(シール)
! (向きに注意)

(シール)
! (向きに注意)

(シール)
! (向きに注意)

向きをかえます。

6
(1)

I16
I15

(シール)
! (向きに注意)

(シール)
! (向きに注意)

7
(1)
×2
2個作る

※足の組み立ては、アヴァランチ
エクシアダッシュとアヴァランチ
エクシアの選択式です。

A26
PCG
B23

7
(2)

C25
J7
C6
H2
I6
J9

7
(3)

B3
B4
B7
C15
PCF
B6

(後に組む)

! (向きに注意)

※平らな面が
外側にきます。

7
(3)

B3
B4
B7
C15
PCF
B6

(後に組む)

! (向きに注意)

※平らな面が
外側にきます。

7
(2)

B3
B4
B7
C15
PCF
B6

(後に組む)

! (向きに注意)

※平らな面が
外側にきます。

7
(4)

B42
B1
B3

(シール)
! (向きに注意)

↑
高側(高側)に貼るシール

7
(5)
×2
2個作る

J10
I2
H1
I10
PCG

7
(6)
×2
2個作る

PCA
H32
H25

7
(7)

I12
PCN

7
(8)

C31
I14
I13

7
(9)

J13
PCN
I17
H30
PCM

7
(9)

H26
I13
PCM

! (向きに注意)

↑
横から見た図

7
(10)

H29
H3
J15
H34

7
(11)

H2
H34
H1

(シール)

7
(10)

H2
H34
H1

(シール)

8
(1)

C26
J6
C8
H2
I5
J8

8
(1)

H2
I5
J8
B6

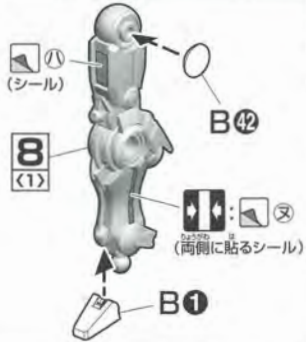
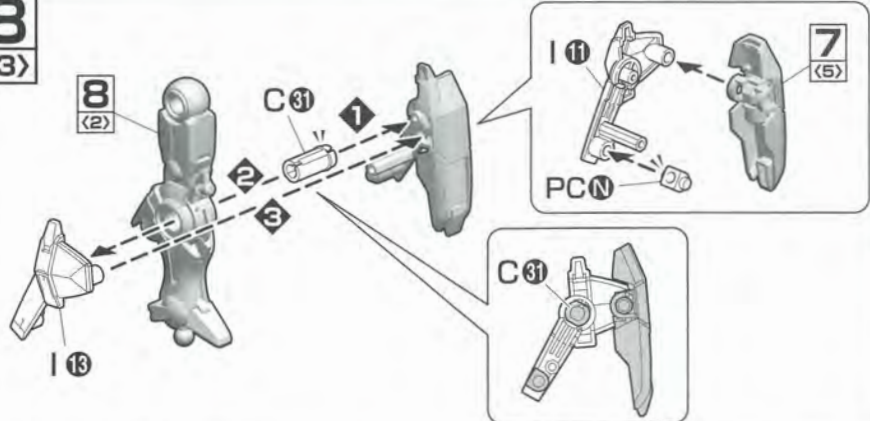
(後に組む)

8
(1)

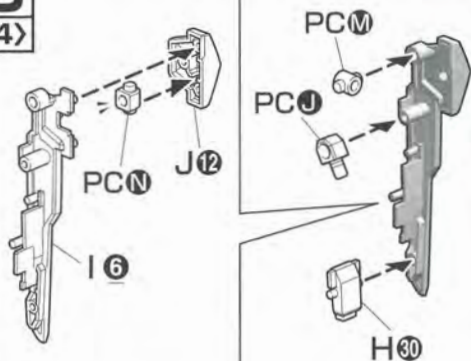
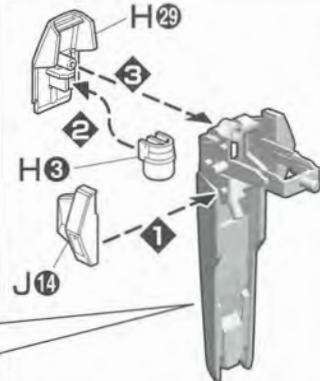
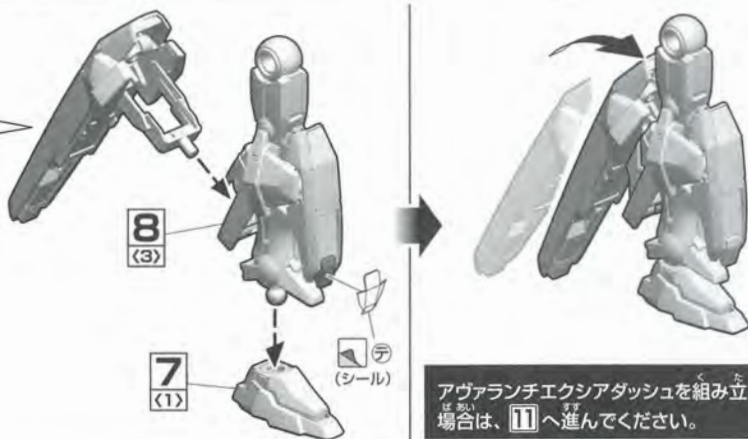
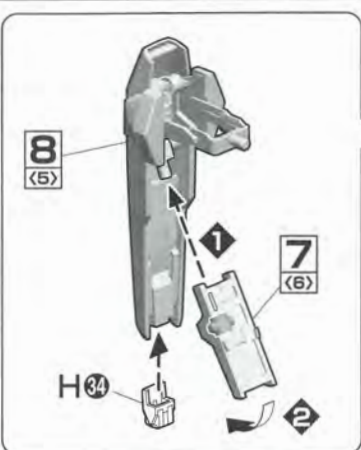
B6
B10
B9
C15

! (向きに注意)

※平らな面が
外側にきます。

8**<2>****8****<3>**

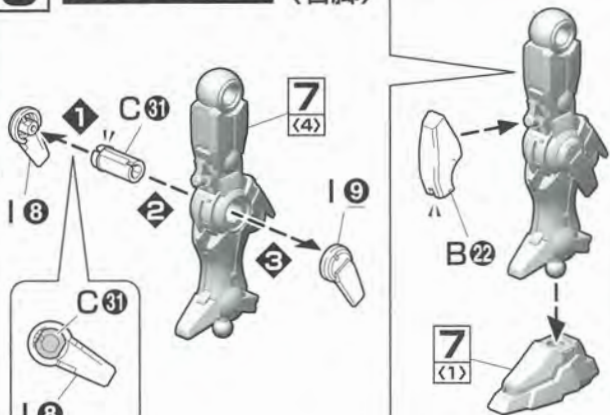
アヴァランチエクシアを組み立てる場合は、**9**へ進んでください。

8**<4>****8****<5>****8****<6>**

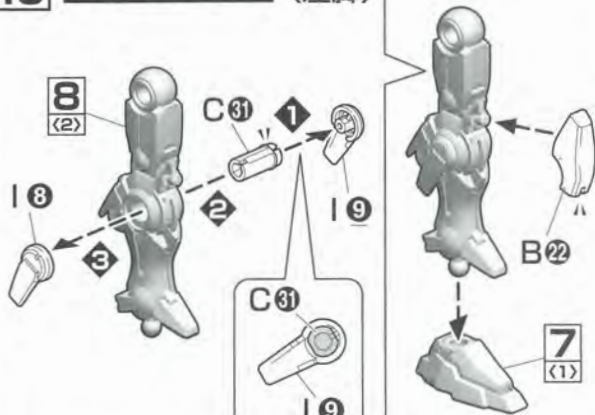
アヴァランチエクシアダッシュを組み立てる場合は、**11**へ進んでください。

9

アヴァランチエクシア **みぎあし** <右脚>

**10**

アヴァランチエクシア **ひだりあし** <左脚>



1 GNソード

エクシアのメイン武装。アヴァランチの右腕に装着されたユニットの上から、通常と同じように装備される。七本の剣の中で最も巨大であり、刃はエクシアの腕よりも長い。破壊力が高い反面、その巨大さゆえに使用できない状況もある。剣として使用する以外に、ライフルモードへ変形することで銃としても使用可能。

2 GNロングブレイド 3 GNショートブレイド

背中左ウエポンアームにGNロングブレイド、右にGNショートブレイドを装着する。刃をGN粒子で包み込むことにより、驚異的な切断能力を発揮する。エクシアの七本の剣の中で、最も開発に時間がかかった。そのため、ソレスタルビーイングの最初のミッションでは装備されていない。GNフィールドを貫く能力を持ち、実はガンダム(太陽炉搭載機)との戦いを想定した武器であった。

4 GNビームサーベル 5 GNビームダガー

両肩後方のウエポンアームに装備された剣。抜きはなつと、GN粒子による刃が現れる。実剣ではなく純粋なビームによる剣。ビームサーベルは、高い威力を持つ一方、大気の影響や、ビーム拡散策により、威力が減退する弱点もある。ダガーは、サーベルに比べ、ビームの刃を短くすることで、拡散されにくく調整されている。マイスターの刹那は、この性能を生かし、離れた敵に対し投げつけ、突き刺す戦法を得意としている。



6 GNクロー

脚部のダッシュユニットに折りたたまれて収納されたクロー。格闘戦時には、微弱ながらGNフィールドを展開し、破壊力を強めることができる。また、中央部にビームサーベルも内蔵されている。

7 GNバルカン

エクシアの両腕に内蔵された小型砲。アヴァランチユニットを装備したままでも使用可能。GNソードのライフルモードは威力は高いが、変形アクションが必要であり、とっさの反応ができない。そこで予備的に腕に内蔵された。威力は低く、本来の目的は牽制などに限定されるが、ビームを断続的に連射可能であるため、Eカーボン製の装甲を持たない通常兵器にとっては脅威となる。

ウエポンアーム WEAPON ARM

エクシア本来とは違う場所に収納された七本の剣。その一部は、保持用のアームにセットされている。このアームを展開することで、背面の剣でも取ることが出来る。



GN粒子最大開放 BURST MODE

近距離での機動性を上げる形態。バトルフィールド内へGN粒子を高濃度に散布して、自身にとって有利な戦場とする。ここで得られたデータは、後にトランザム中の戦闘戦術データのベースに生かされることになる。ダッシュ装備のエクシアがトランザムを使用した場合には、この形態をとる。



高機動モード HIGH MOBILITY MODE

肩、ヒザ、脚部先端に装着されたパーツを本体重心部から大きく展開、内部に蓄えた粒子質量を変化させることで、質量移動による姿勢制御機能であるAMBAC(アンバック)能力を高めるモード。宇宙空間での格闘戦に特に威力を発揮し、粒子消費することなく、高速で細かい動きが可能になる。

GNソード(ライフルモード)



- 4 GN BEAM SABER
- 3 GN SHORT BLADE
- 2 GN LONG BLADE

- 5 GN BEAM DAGGER

- 6 GN CLAW

- 7 GN VULCAN

高速移動モード HIGH SPEED MODE

アヴァランチダッシュ装備の高速移動能力を最大限に発揮する、全身のパーニアを全開にしたモード。本装備はこのモードのための装備と言っても過言ではない。地上で運用する場合には、肩と腕のパーツを一体化させ、空気抵抗を減らす。宇宙で運用するダッシュの場合はその必要はない。

1 GN SWORD



ガンダム アヴァランチエクシアダッシュ
 型式番号:GN-001/hs-A01D
 頭頂高:18.3m 総重量:65.9t
 (アヴァランチダッシュ装備重量8.7t)
 武装:GNソード
 GNロングブレイド
 GNショートブレイド
 GNビームサーベル
 GNビームダガー
 GNバルカン
 GNクロー

GUNDAM AVALANCHE EXIA'

11

5

アヴァランチエクシア
 10
 (選んで取り付ける)

6
 つくった腰部

8
 つくった左脚

7
 つくった右脚

アヴァランチエクシア
 9
 (選んで取り付ける)

12

J1

J2

J3

C6

(選んで取り付ける)

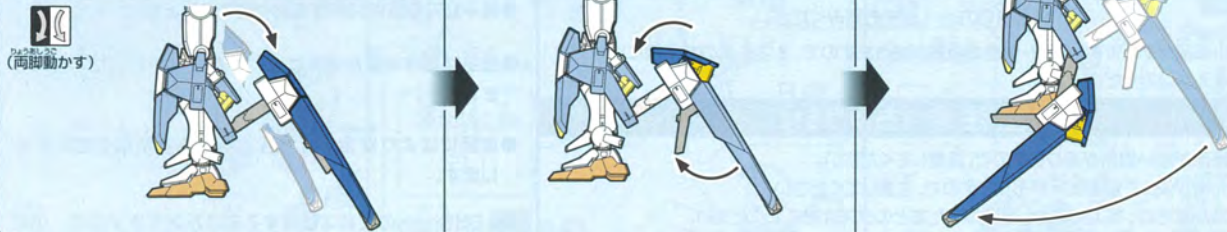
※台座を使用しない場合に取付けます。

※高速移動モードの場合は、こちらを使用してください。

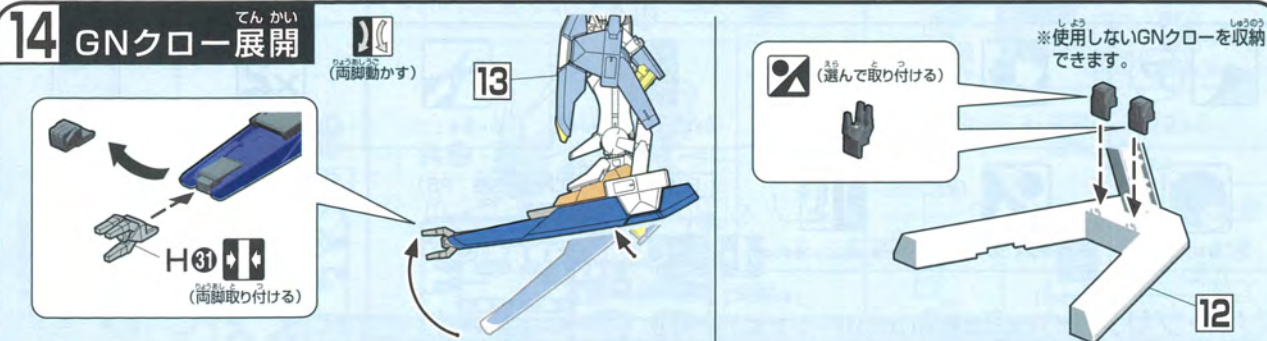
※バンダイプラモデルアクションベース2(別売り)を使用してディスプレイすることもできます。

※台座を使用する場合取納できます。

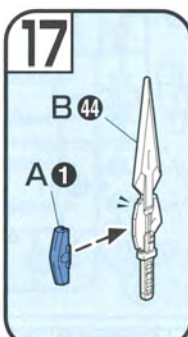
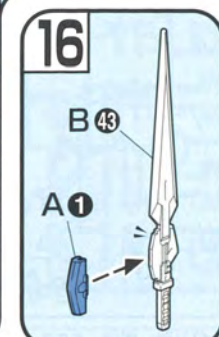
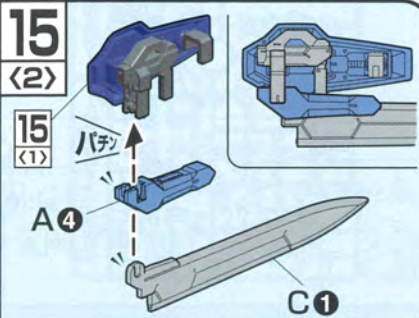
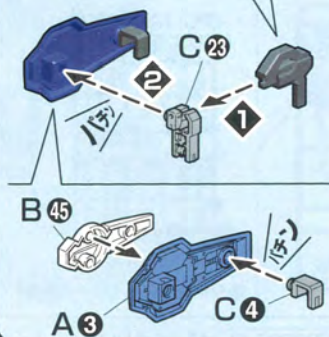
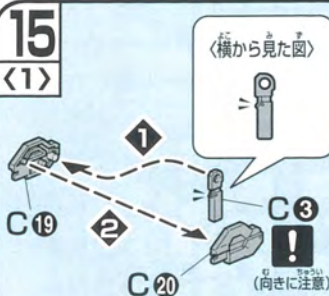
13 ダッシュユニットの展開



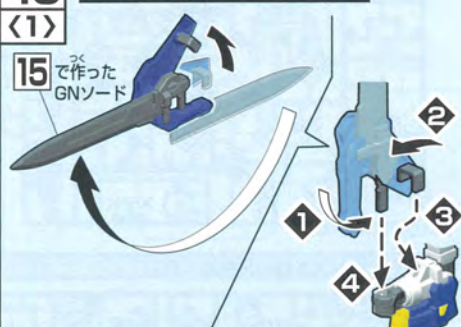
14 GNクロー展開



15 (1)



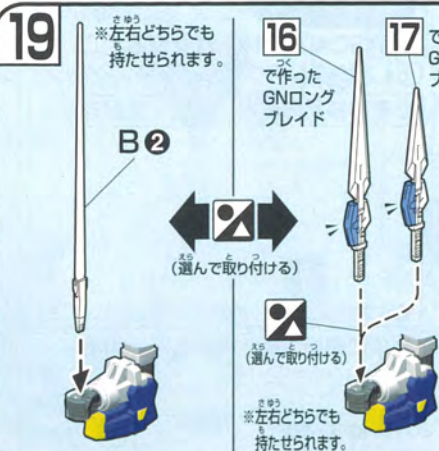
18 GNソード「ソードモード」



18 GNソード「ライフルモード」



19



20

