

GUNDAM.INFO

Search

www.gundam.info

バンダイホビーサイト ▶ www.bandai-hobby.net/
Any fees incurred by your access method and connection to the website are your own responsibility.
ホームページにアクセスする際の通信費等はお客様の責任となります。



MONTERO

1/144 HG | モンテロー(クリム・ニック専用機)



Gundam **G**のレコンギスタ
Reconnuista in G





※画像はイメージです。
 キャピタル・タワー周辺の密林越し、ビッグローバーを間近にした空域。飛び交うカットシーに向けてモンテロのクリムが叫ぶ「ジャベリンは、こう使う!!」

MONTERO

アメリカ軍が、単独長距離機動を可能とするため大気圏内の高い運動性能と安定性を追求して開発した機体。両肩のシールド(翼)と高出力スラスターにより、エフラグに頼らず長距離を航行することが出来る。両翼内側に取り付けられたビーム・ジャベリンはビーム・サーベルとしてもビーム・ワイヤー射出機としても使用することができ、高い戦闘力を誇っている。ほぼワンオフ機に近い位置づけであり、エースパイロットであるクリム・ニック専用機としてゴンドワンとの大陸間戦争や対キャピタル・アームイ戦で十分な戦果を上げた。



ビーム・ライフル
 高機動長距離航行型というモンテロの特性を活かすために消費エネルギーを抑え携行バッテリーマガジン数を軽減した専用ライフル。新型コライダーの搭載によりエネルギーあたりの破壊力は従来のライフルとほぼ同等。



頭部バルカン
 頭部に装備された炸薬弾を使用したバルカン。



シールド
 両肩に装備された可動シールドは翼としての役目も果たしており、モンテロの高い機動性を支えている。



ビーム・ワイヤー
 ビーム・ジャベリンに内蔵されており、リール状のユニットに巻き取られ収納されている。ビームを照射しながらワイヤー部が射出され、発光し、鞭のように扱うことができる。

ビーム・ジャベリン
 モンテロの主武装。近距離でのビーム・サーベルとしての使用や、中距離でのビーム・ワイヤーでの捕縛など高い汎用性を持つ携行武器。

ビーム・ジャベリンの重金属粒子の収束は困難を極めたが、磁場装置の改良によりジャベリン本体金属を溶かすことなく、ビームを展開することに成功した。



ミサイル
 腰部左右に3発ずつ、計6発装填されている。命中力は高くはないが隔動や弾幕に効果を発揮する。

- MODEL NUMBER : MSAM-YM03
 TOTAL HEIGHT : 18.5m
 WEIGHT : 41.3t
 ARMAMENTS :
 ビーム・ジャベリン
 ビーム・ライフル
 ビーム・ワイヤー
 ミサイル
 シールド
 頭部バルカン
 ワイヤーフック
 ※劇中の設定です。

MS Lineup

01
 HG 1/144
 ガンダム G-セルフ
 (大気圏用バック
 装備型)



どの国にも属さない謎のモビルスーツ。

02

HG 1/144
 グリモア

海賊部隊が使用する量産型モビルスーツ。



COLOR GUIDE

※よりリアルに仕上げたい方は、下の基本色をご覧ください。※塗装にはより安全な「水性塗料」のご使用をおすすめします。
 ※カラー配合は参考値であり、画像とカラーガイドの色は異なる場合があります。

<p>【本体等 ブルー部】 コバルトブルー(80%) +インディゴブルー(20%) +モンザレッド(少量)</p>	<p>【本体等 イエロー部】 ミドルストーン(100%)</p>	<p>【本体等 ダークブルー部】 インディゴブルー(80%) +ブラック(20%) +モンザレッド(少量)</p>	<p>【本体等 パープルグレー部】 エアクラフトグレー(50%) +ニュートラルグレー(50%) +パープル(少量)</p>
<p>【本体等 レッド部】 モンザレッド(90%) +ホワイト(10%)</p>	<p>【本体等 ホワイト部】 ホワイト(100%)</p>	<p>【ビーム・ライフル グレー部】 ニュートラルグレー(50%) +ダークグレー(フィールドグレー-1)(50%)</p>	<p>【センサー等 グリーン部】 下地 シルバー(銀)(100%) +クリアグリーン(100%)</p>

World

【モンテロが所属する海賊部隊】

モンテロが所属する海賊部隊は、キャピタル・テリトリイが独占配布するフォトン・バッテリーを奪取するためにアメリカ軍が極秘に組織した非公式部隊である。独自判断で作戦を遂行するためにドニエル・トス艦長以下優秀なスタッフが多数配属されているが、民間運輸会社に偽装しており衣装や規律は緩やかなものになっている。



クリム・ニック

本名、クリムトン・ニッキーニ。アメリカ大統領ズッキーニ・ニッキーニの息子であり、アメリカ軍のエースパイロット。ゴンドワンとの大陸間戦争で頭角を現し、幾多の戦場で功績を積み上げた。パイロット仲間からの信頼を勝ち取る一方で、自尊心の強いその言動から「自称天才」などと揶揄されることもある。



※[HG モンテロ(クリム・ニック専用機)]以外の商品は全て別売です。※画像の完成品は、塗装してあります。※ここに掲載している情報は2014年11月現在のものです。

警告 (けいこく)

保護者の方へ 必ずお読みください。

- 小部品があります。誤飲・窒息の危険がありますので、3才未満のお子様には絶対に与えないでください。

注意 (ちゅうい)

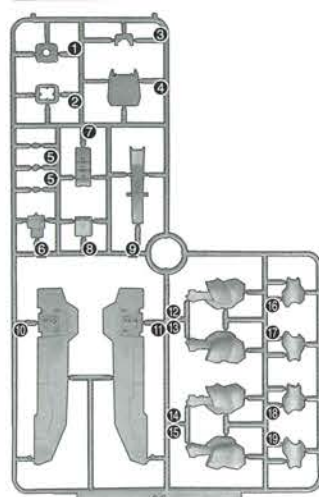
- 縁部が鋭い箇所がありますので、注意してください。
- 先端が尖っている箇所がありますので、注意してください。
- 部品はきれいに切り取り、切り取ったあとのクズは捨ててください。
- 袋を頭からかぶったり、顔を覆ったりしないでください。窒息する恐れがあります。

《組み立てる時の注意》

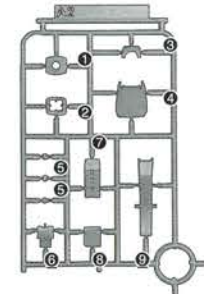
- 組み立てる前に説明書をよく読みましょう。
- 部品は番号を確かめ、ニッパーなどできれいに切り取りましょう。
- 塗装にはより安全な「水性塗料」のご使用をおすすめします。

パーツリスト

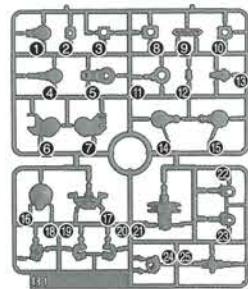
A1パーツ (スチロール樹脂: PS)



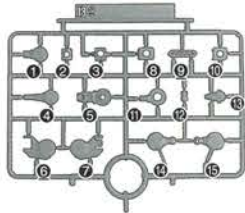
A2パーツ (スチロール樹脂: PS)



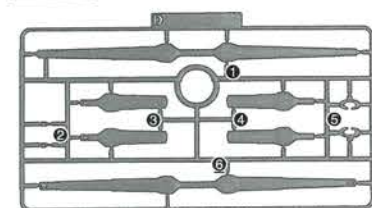
B1パーツ (スチロール樹脂: PS)



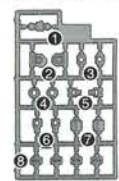
B2パーツ (スチロール樹脂: PS)



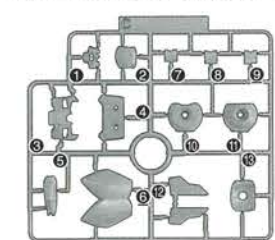
Dパーツ (スチロール樹脂: PS)



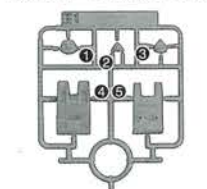
PC-002パーツ (ポリエチレン: PE)



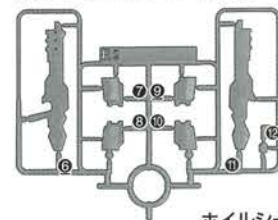
Cパーツ (スチロール樹脂: PS)



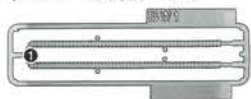
E1パーツ (スチロール樹脂: PS)



E2パーツ (スチロール樹脂: PS)



BW1パーツ (スチロール樹脂: PS)



ホイルシール……1

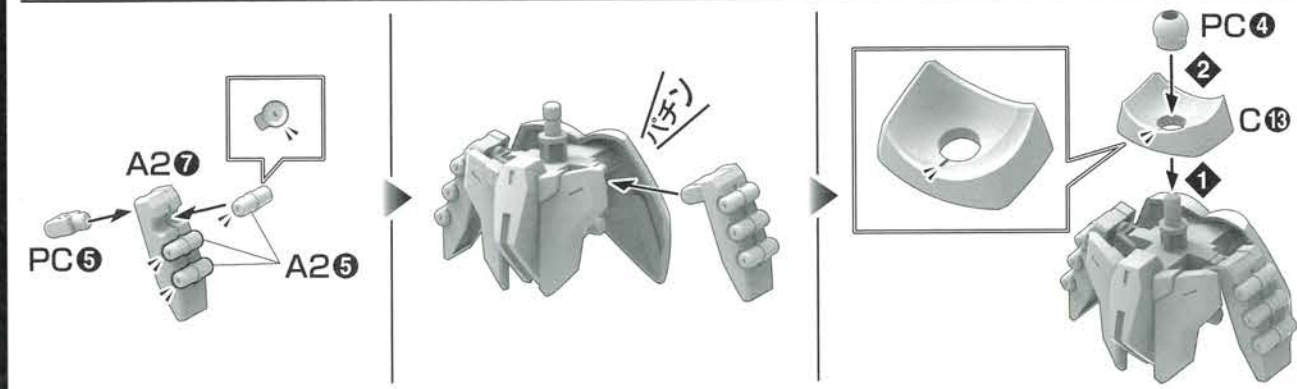
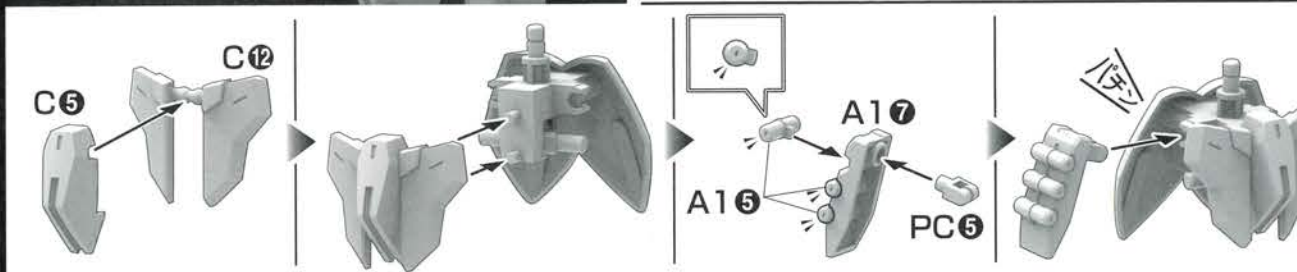
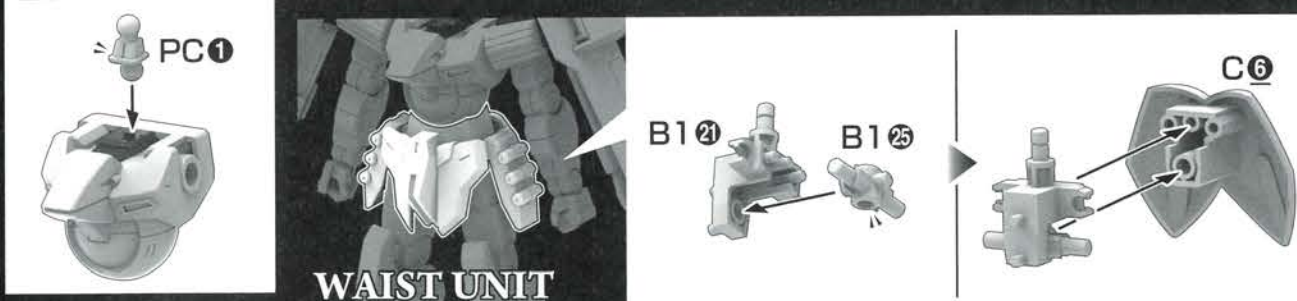
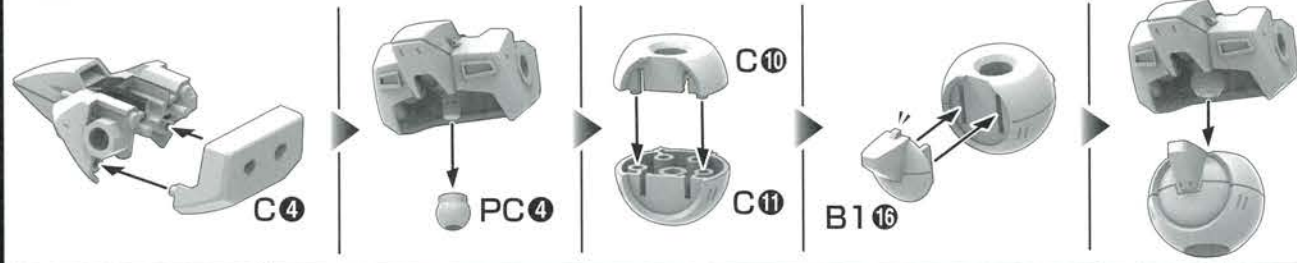
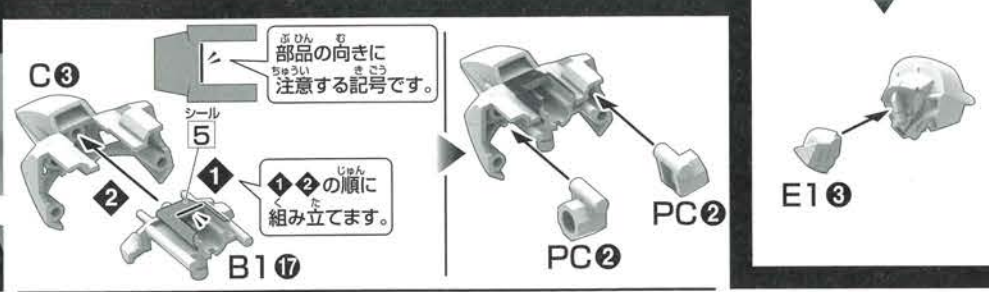
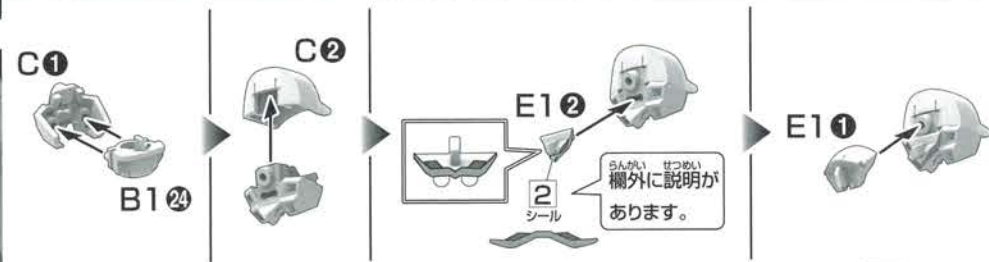
※クリアパーツの中には、製造工程上気泡が入っているものがありますがご了承ください。

※シールは、台紙からやぶれないようにはがしてください。

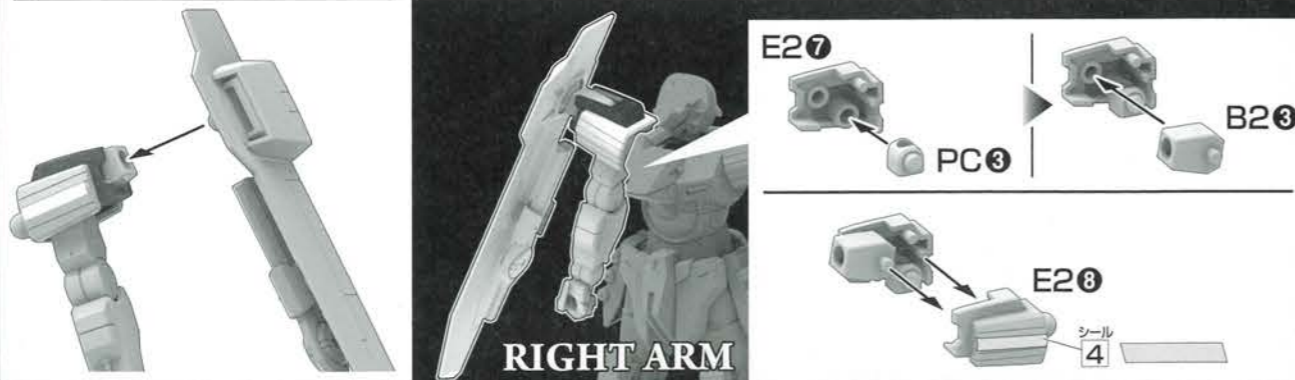
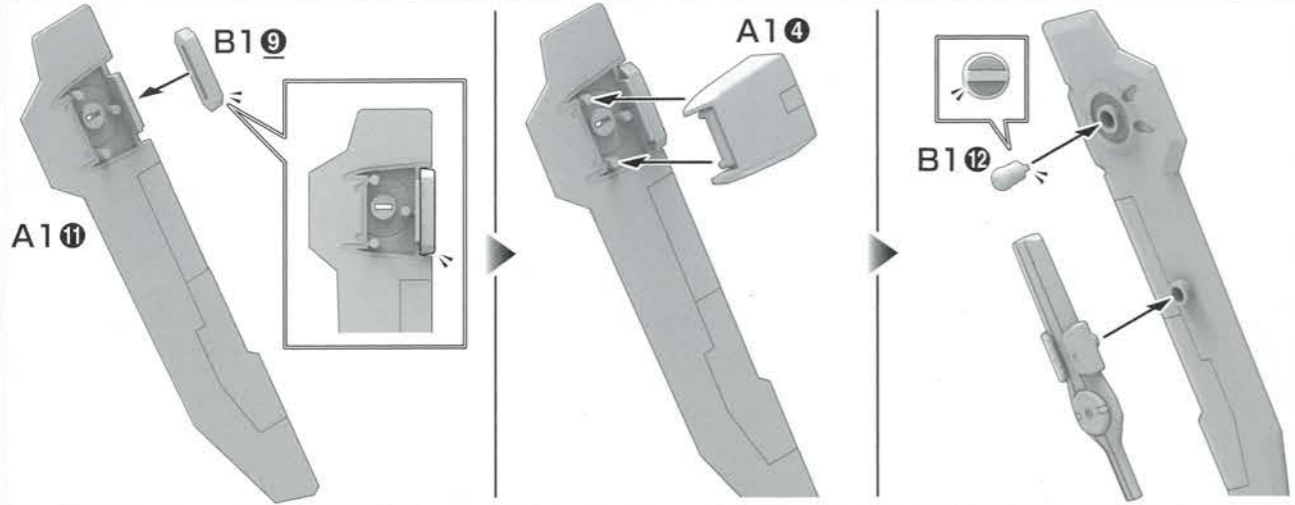
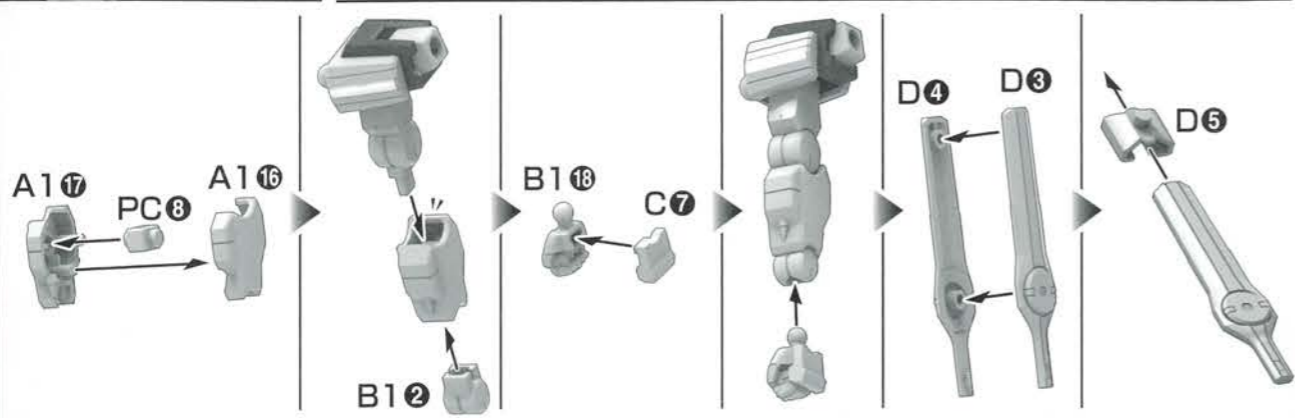
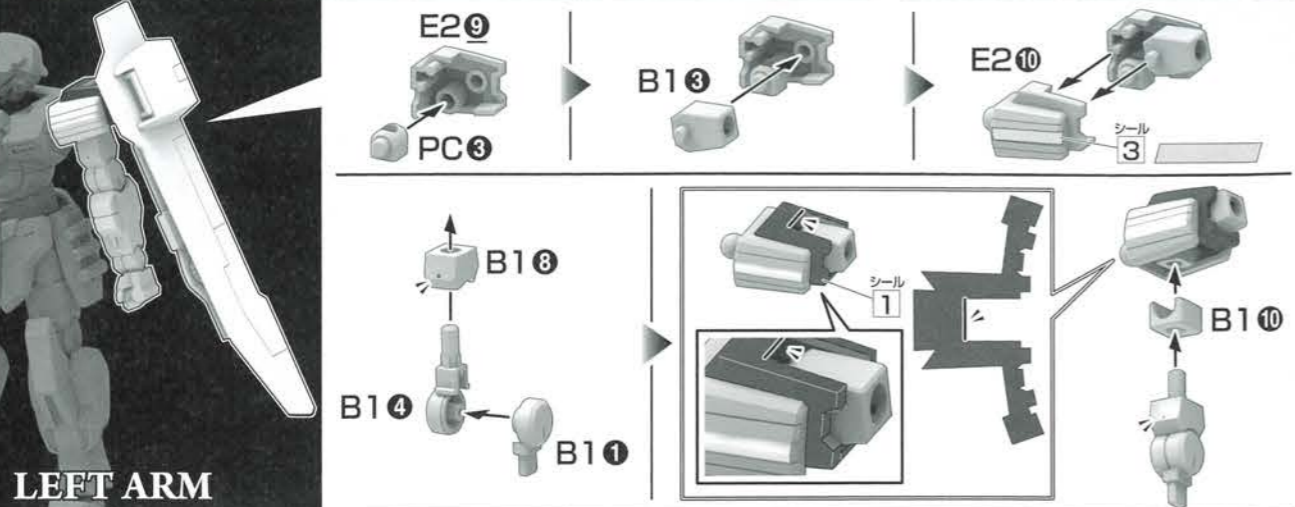
HEAD UNIT

BODY UNIT

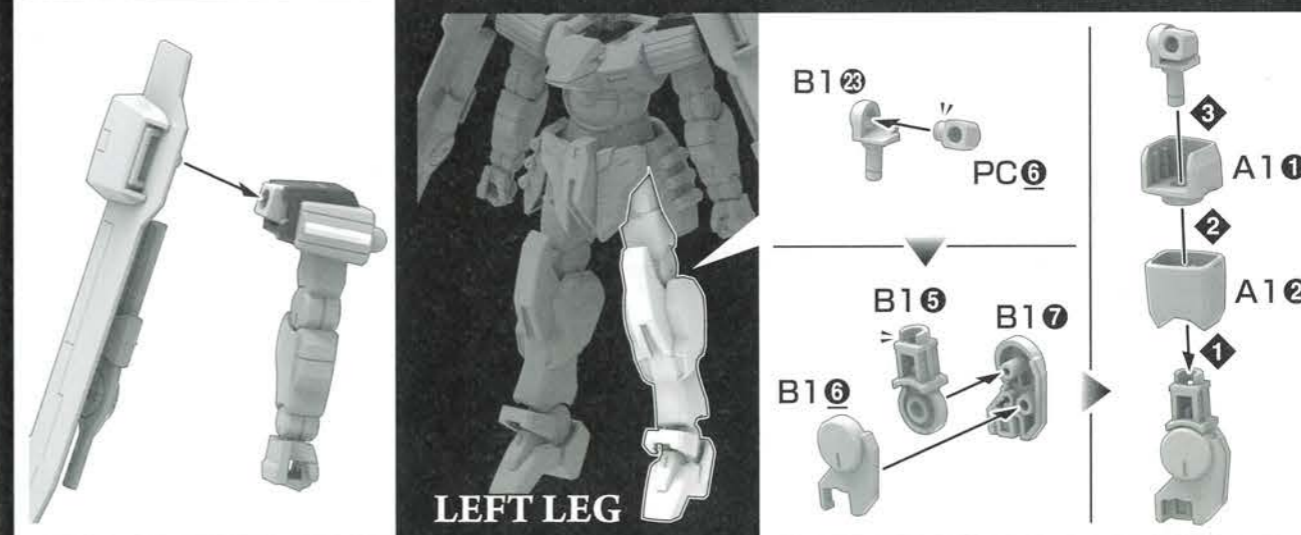
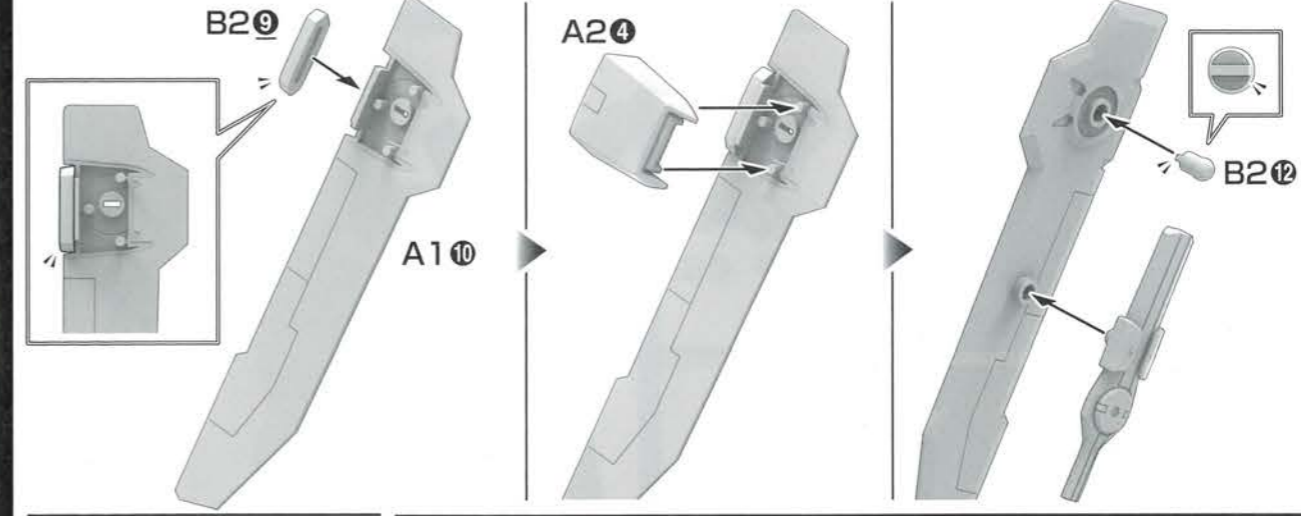
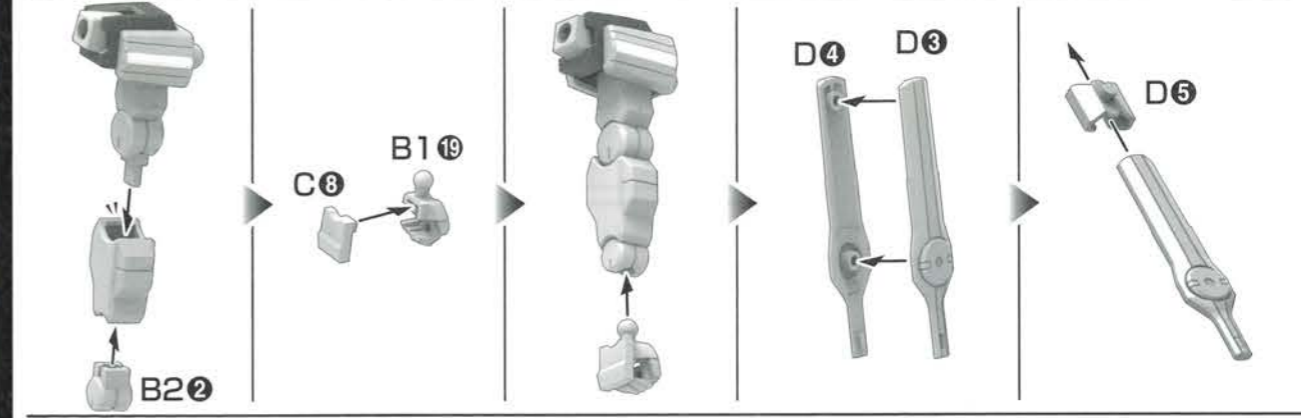
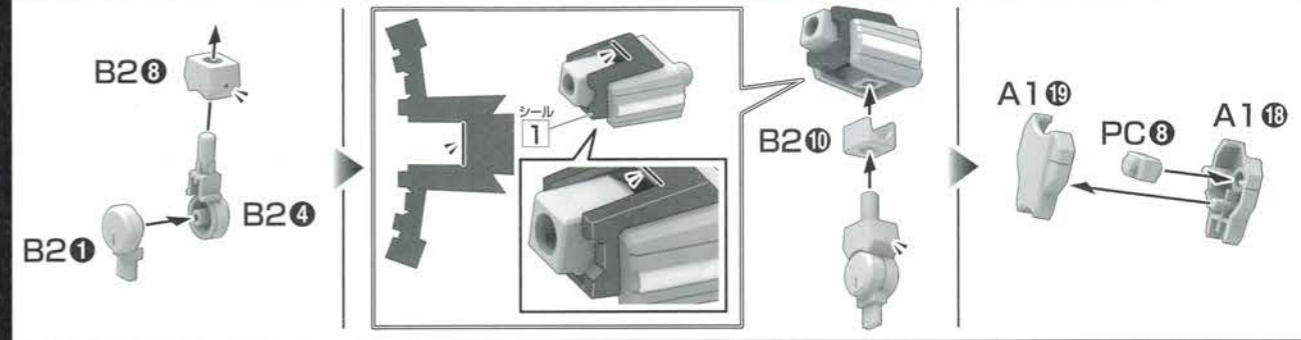
WAIST UNIT



LEFT ARM



RIGHT ARM



LEFT LEG

