

GUNDAM.INFO

Search

www.gundam.info

バンダイホビーサイト www.bandai-hobby.net/
Any links accessed by your access method and connection to the website are
your own responsibility.
ホームページにアクセスする際の通信費等はお客様のご負担となります。



SPACE BACKPACK for GUNDAM G-SELF

1/144 HG | ガンダム G-セルフ用オプションユニット 宇宙用パック

この商品にはG-セルフ本体は入っておりません。別売りの、HG ガンダム G-セルフ(大気圏用/バック装備型)をお買い求めください。



Gundam
Gのレコンギスタ
Reconnuista in G



SPACE BACKPACK for GUNDAM G-SELF

G-セルフの宇宙用バックパックは来るべき宇宙戦争に際しG系のモビルスーツの汎用ブースターとするべくアメリカ軍カリブ海洋研究所で極秘に開発された。当初はG系試作機であるG-アルケインによって運用テストが行われるはずだったが、テスト間際に海賊部隊のカーヒル大尉が拿捕したG-セルフに装着され目覚ましい性能を発揮し、フォトン・バッテリー強奪作戦で実戦投入された。各種G系バックパックはG-セルフの特色であるコア・ファイターと接続することにより、緊急脱出のみと思われたコア・ファイターの活動領域を大きく広げることが可能である。



※画像はイメージです。

降下するクラウンの車列を追う海賊部隊のグリモア、その後すぐに正面から接近してくるのはG-セルフ、それを見たベルリは、「海賊って、噂の宇宙海賊か!? シルエットがレクテンじゃない。なに〜っ、来るのかよ!!」



ビーム・ライフル (アメリカ製)

アメリカ軍の汎用ビーム・ライフルとして設計された量産型。少ないパーツで構成されており、メンテナンスが非常に楽である。



MODEL NUMBER: BPAM-02
TOTAL HEIGHT(宇宙用バックパック本体): 12.2m
WEIGHT(宇宙用バックパック本体): 4.3t
ARMAMENTS:
ビーム・ライフル(アメリカ製)
シールド(トワサンガ製)
バルカン
※劇中の設定です。

MS Lineup

03 HG 1/144 モンテーロ (クリム・ニック専用機)

海賊部隊のクリム・ニックが搭乗する青いモビルスーツ。



04

HG 1/144 ガンダム G-アルケイン

海賊部隊で使用されるアイダの愛用機。



シールド(トワサンガ製)

G-セルフが地球に降下してきた際に装備していた盾。G-セルフと同じく高いテクノロジーで作られており謎も多い。

バルカン

コア・ファイター前部には炸薬系バルカンが内蔵されているが、必要最小限度の武装であり威力も低くモビルスーツを相手にするには心もとない。



コア・ファイター

G-セルフの緊急脱出システムという性質上、コア・ファイターは非常にコンパクトに設計されている。しかしながら収納型のノーズや前進翼により高い運動性能も備えており、単体で戦闘機としての運用も可能である。それもひとえにフォトン・バッテリーや空気の玉や水の玉などR.C.の技術の集積があればこそである。

アメリカ軍が製造した宇宙用バックパックだが、メカニックであるハッパの天才的な整備・調整によりドレット艦隊のモビルスーツに対しても引けをとらない性能を持つに至った。

COLOR GUIDE

※よりリアルに仕上げたい方は、下の基本色をご覧ください。※塗装にはより安全な「水性塗料」のご使用をおすすめします。※カラー配合は参考値であり、画像とカラーガイドの色は異なる場合があります。

 【宇宙用バックパック ブルー部】 インディーブルー(60%) +ホワイト(40%) +イエローグリーン(少量)	 【宇宙用バックパック ダークイエロー部】 オレンジイエロー(40%) +サンディイエロー(40%) +ホワイト(20%)	 【宇宙用バックパック クリアパーツの下部】 シルバー(100%)	 【宇宙用バックパック グレー部】 ニュートラルグレー(90%) +ブラック(10%)	 【コア・ファイター ブルー部】 インディーブルー(90%) +ホワイト(10%)	 【コア・ファイター ホワイト部】 ホワイト(100%) +インディーブルー(極少量)
 【コア・ファイター グレー部】 ミッドナイトブルー(90%) +ホワイト(10%)	 【コア・ファイター レッド部】 モンザレッド(100%)	 【コア・ファイター、シールド イエロー部】 イエロー(60%) +ホワイト(30%) +オレンジイエロー(10%)	 【コア・ファイター、シールド ブルー部】 スカイブルー(80%) +インディーブルー(20%)	 【シールド レッド部】 モンザレッド(100%) +ブラック(極少量)	

World

宇宙とのへそ緒とも呼ばれるキャピタル・タワーの終着点、ザンクト・ポルト。そこは月の裏側に有るトワサンガからカシーバ・ミコシと呼ばれる輸送艦で運ばれてくるフォトン・バッテリーの受け取り港であるのみならず、スコード教の最高の聖域でもある。ザンクト・ポルトを侵す事は、最も重いタブーに触れる事となるのだ。



[ザンクト・ポルト]

ベルリ・ゼナム

キャピタル・ガードの候補生に過ぎなかったベルリはメガファウナを守るためにG-セルフで幾度となく奇烈な戦闘を潜り抜け、瞬く間にエースパイロットとしての実力を身につけていった。特に初めて装備する各種バックパックの性能を即座に理解し実戦で運用してみせるその機転と操縦テクニックは特筆すべきものだった。



※HG ガンダム G-セルフ用オプションユニット 宇宙用バック以外の商品は全て別売りです。※画像の完成品は、塗装してあります。※ここに掲載している情報は2014年12月現在のものです。

警告 (けいこく)

保護者の方へ 必ずお読みください。

- 小部品があります。誤飲・窒息の危険がありますので、3才未満のお子様には絶対に与えないでください。

注意 (ちゅうい)

- 線部が鋭い箇所がありますので、注意してください。
- 先端が尖っている箇所がありますので、注意してください。
- 部品はきれいに切り取り、切り取ったあとのクズは捨ててください。
- 袋を頭からかぶったり、顔を覆ったりしないでください。窒息する恐れがあります。

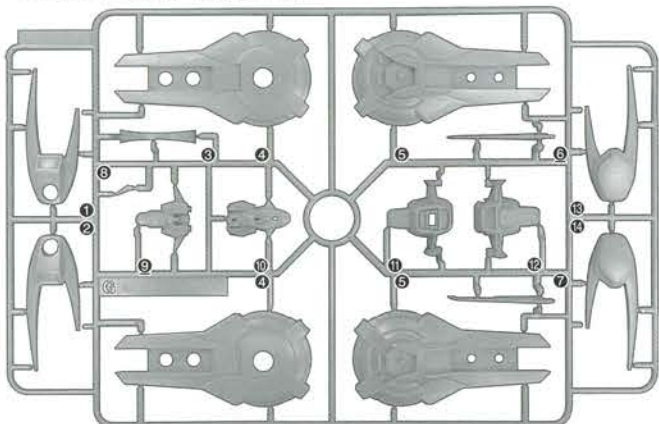
《組み立てる時の注意》

- 組み立てる前に説明書をよく読みましょう。
- 部品は番号を確かめ、ニッパーなどできれいに切り取りましょう。
- 塗装にはより安全な「水性塗料」のご使用をおすすめします。

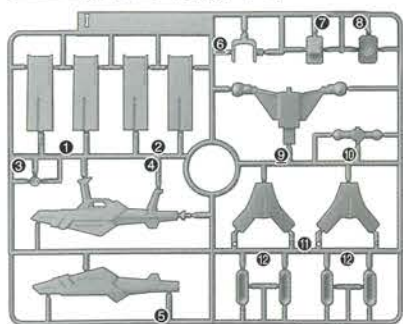
パーツリスト

※ ×印は使用しないパーツです。

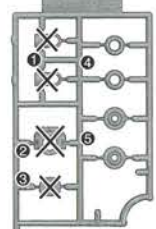
Gパーツ (スチロール樹脂: PS)



Iパーツ (スチロール樹脂: PS)

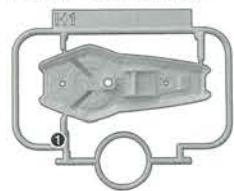


PC-202パーツ
(ポリエチレン: PE)



H1パーツ

(スチロール樹脂: PS)



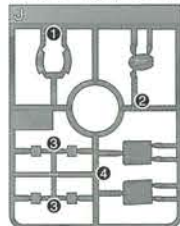
H2パーツ

(スチロール樹脂: PS)

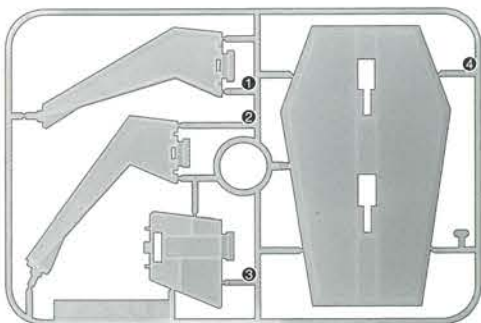


Jパーツ

(スチロール樹脂: PS)



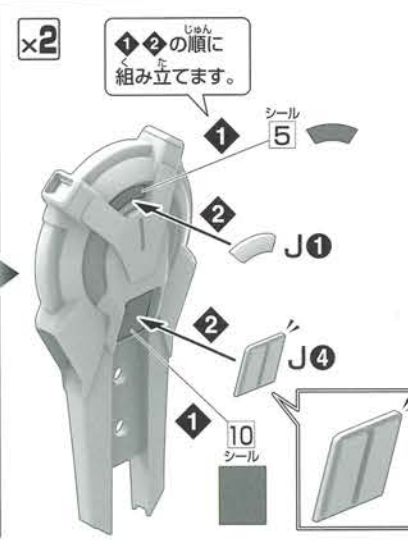
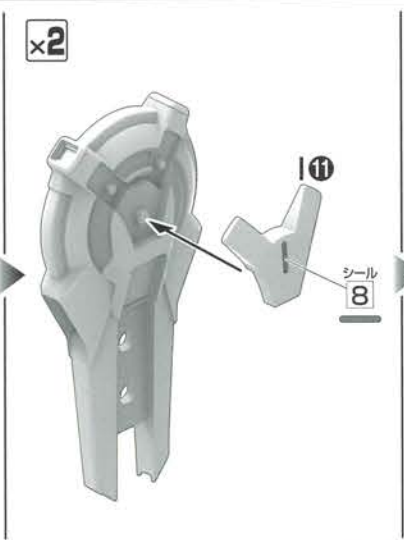
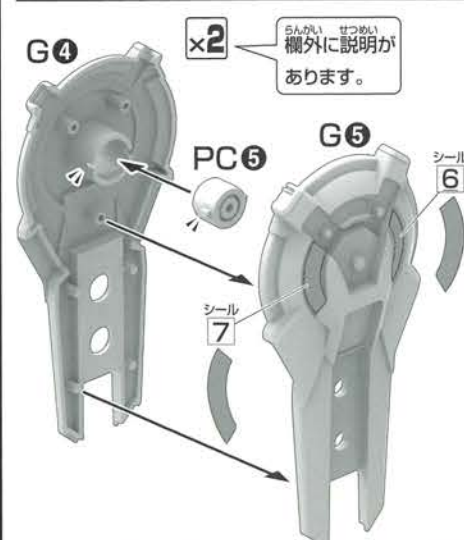
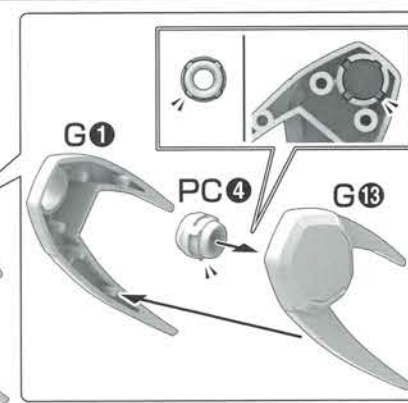
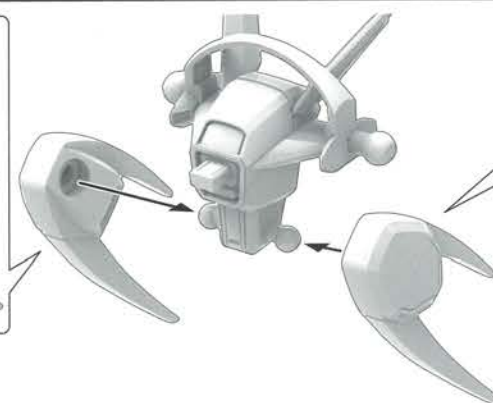
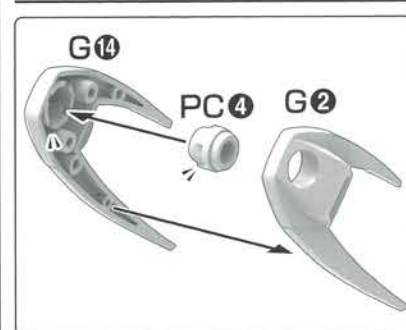
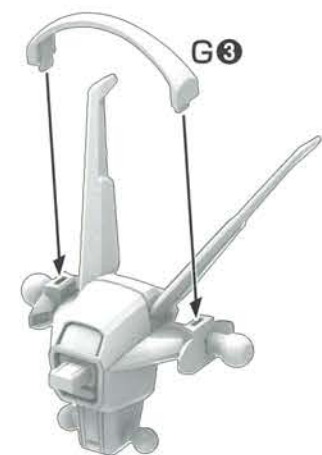
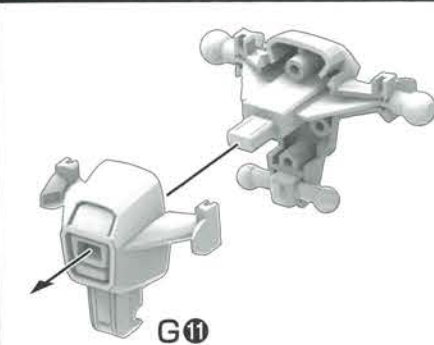
BA1パーツ (スチロール樹脂: PS)



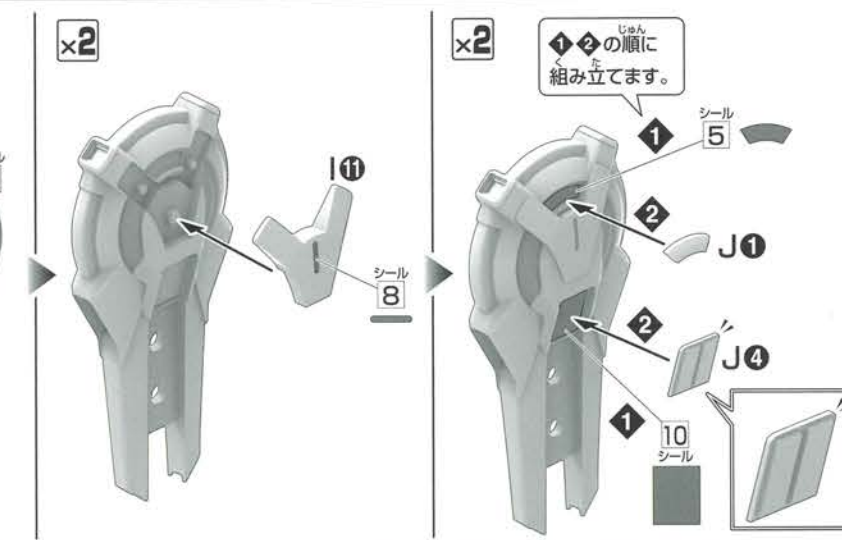
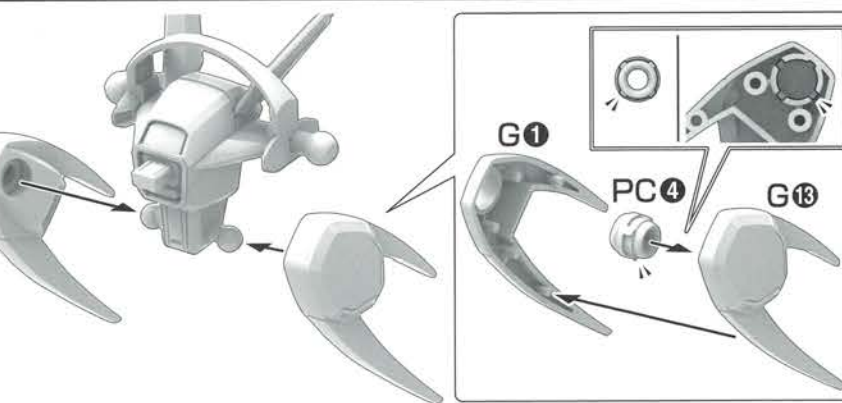
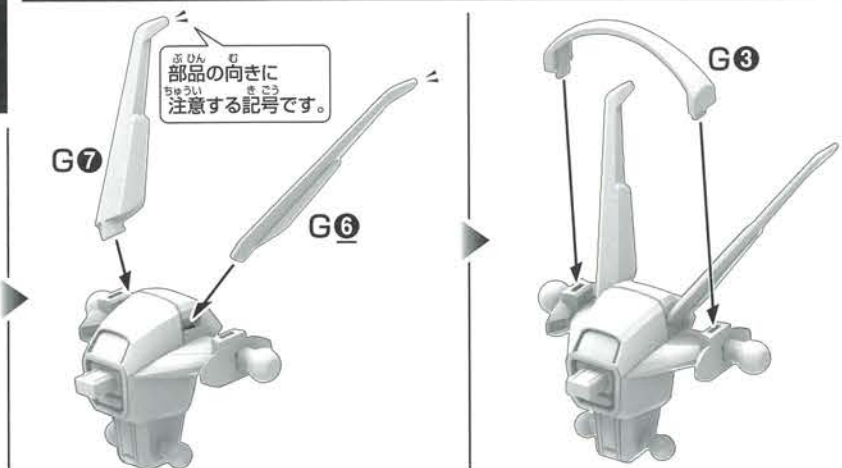
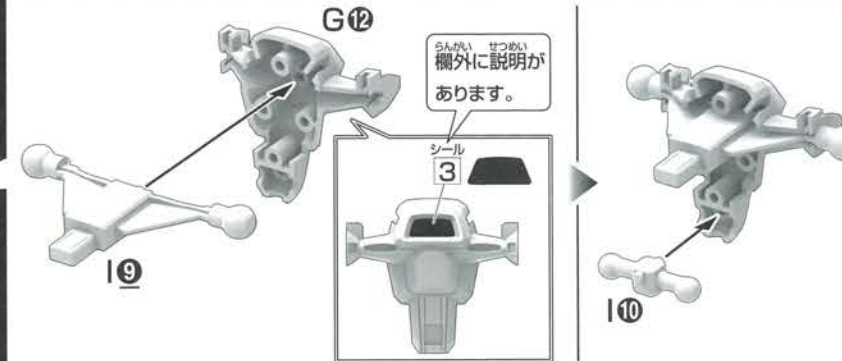
※ クリアパーツの中には、製造工程上気泡が入っているものがありますがご了承ください。

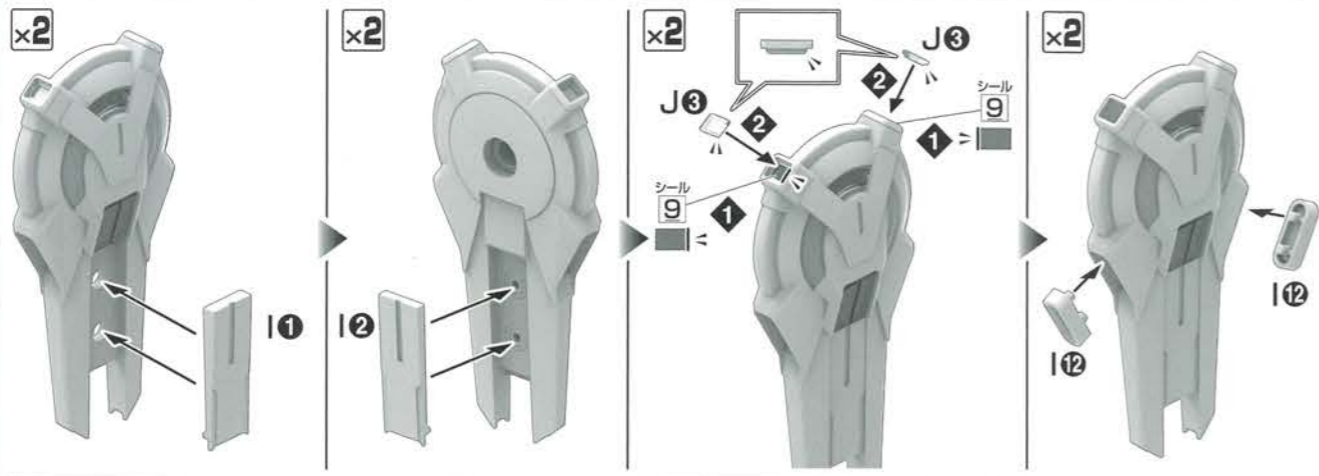
ホイルシール……1

BACK PACK

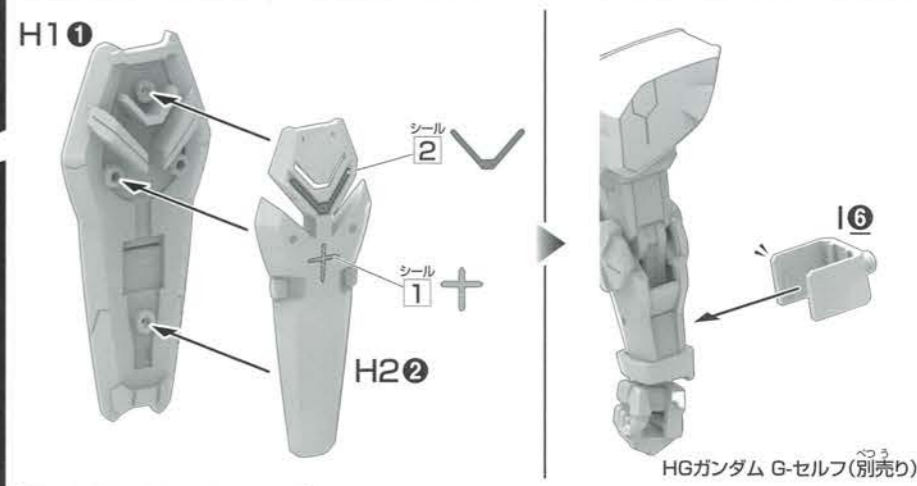


※ 組立途中の記号説明
3 シールの番号
×2 部品の数値の個数作りです

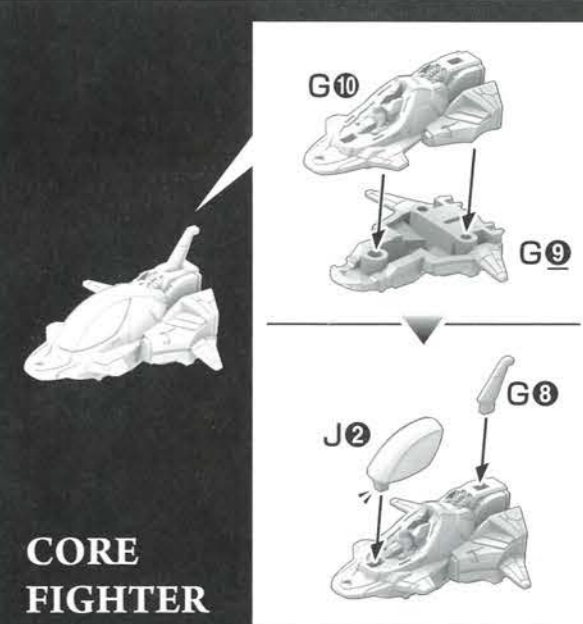
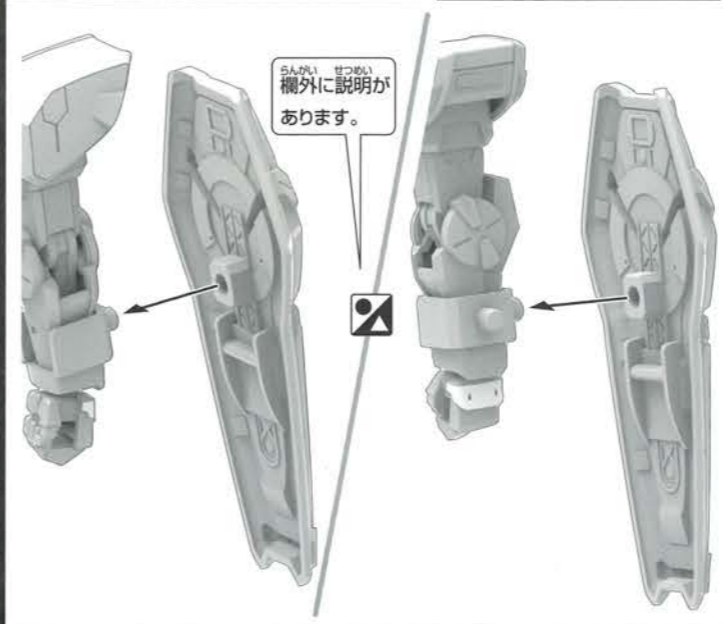
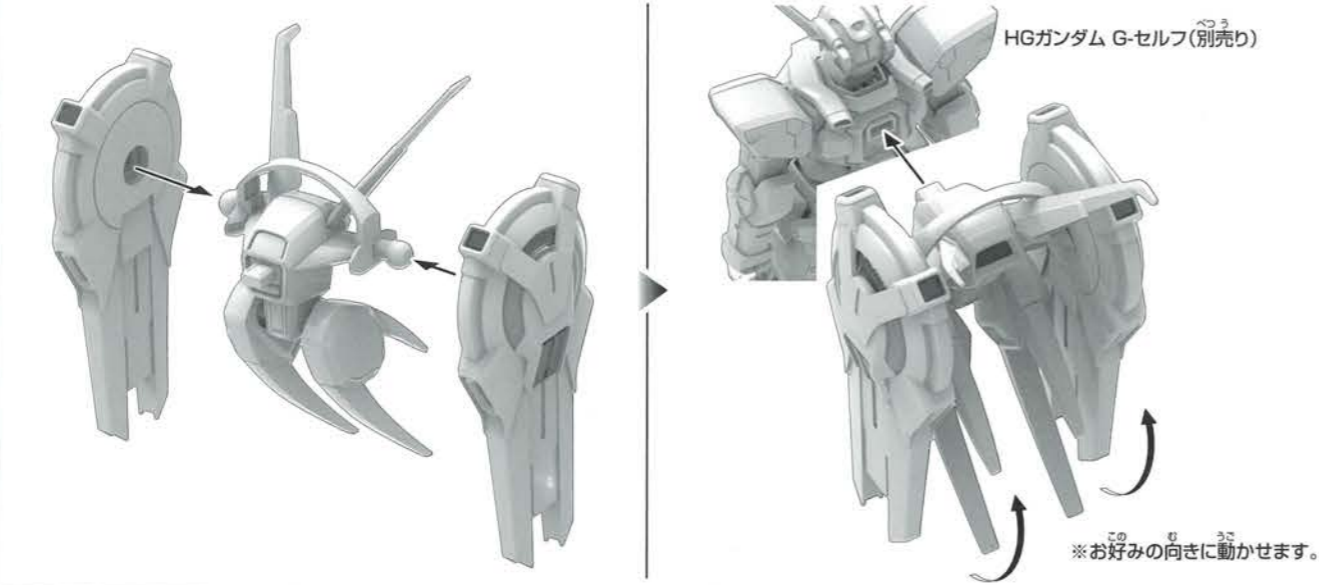




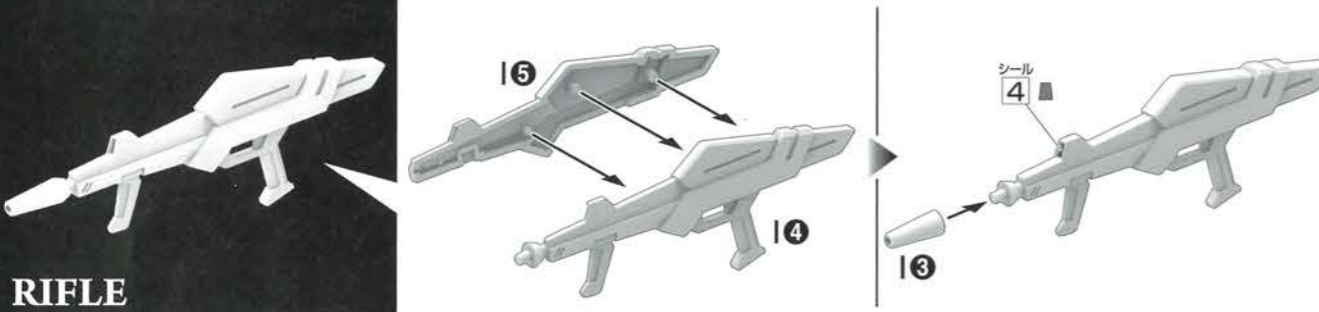
SHIELD



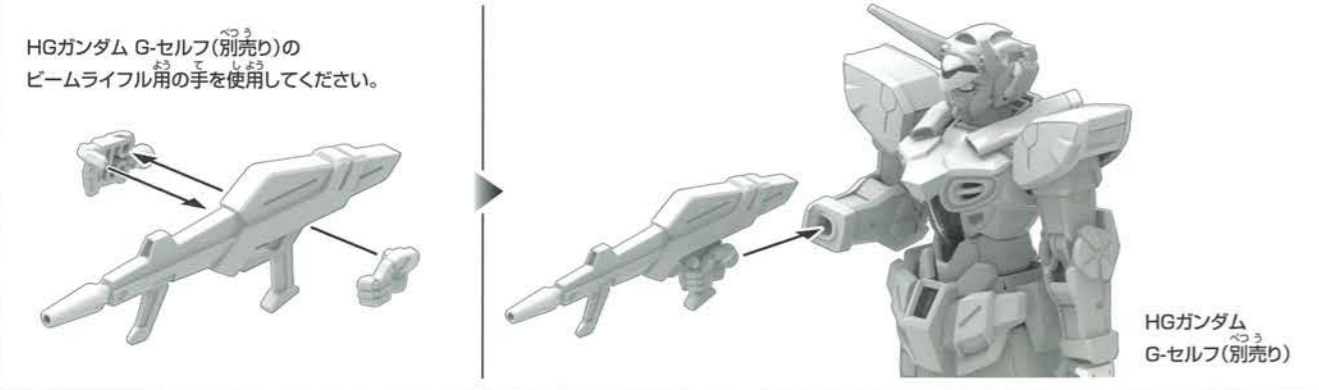
HGガンダム G-セルフ (別売り)



CORE FIGHTER

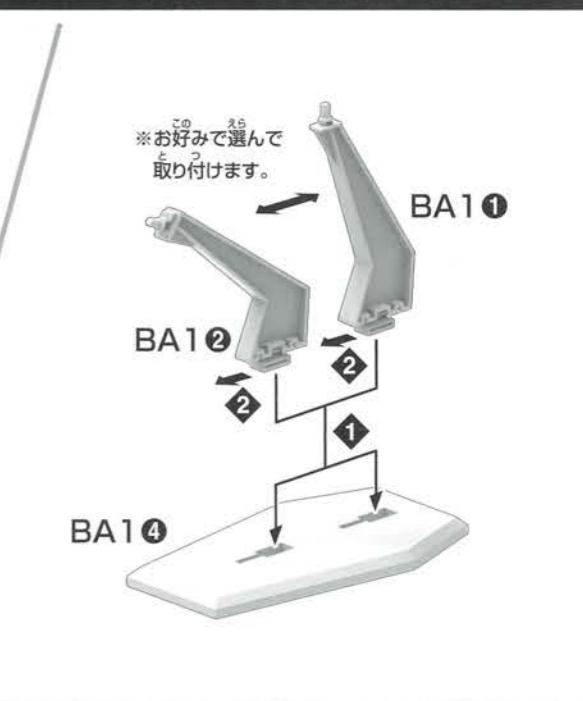
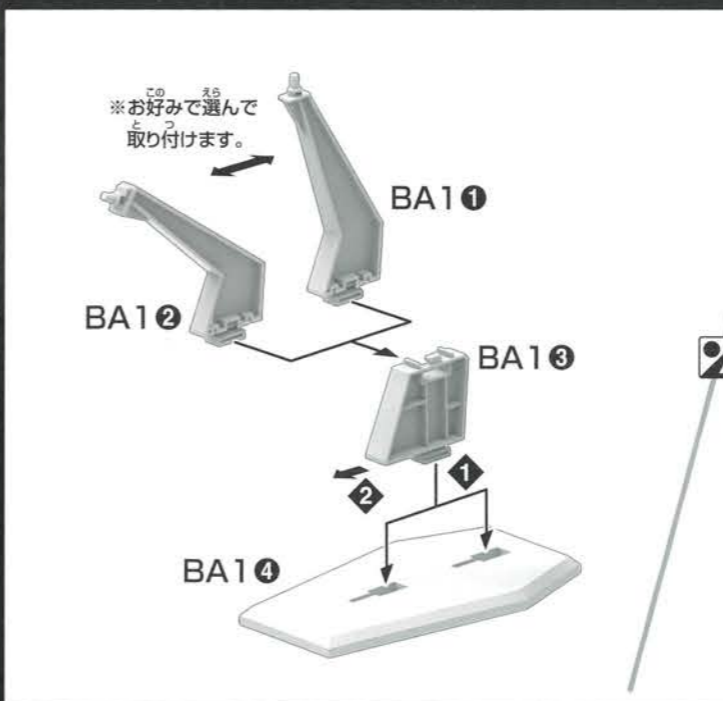


RIFLE



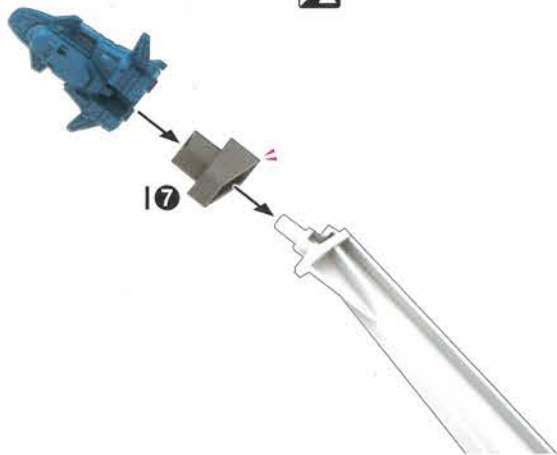
HGガンダム G-セルフ (別売りの) ビームライフル用の手を使用してください。

HGガンダム G-セルフ (別売り)

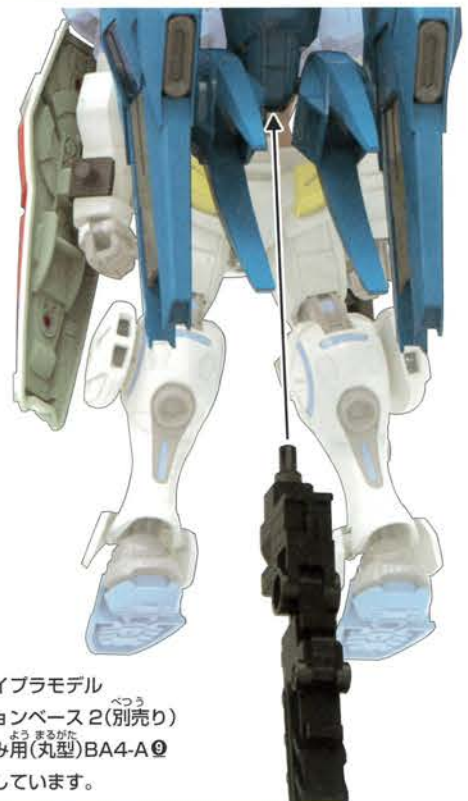




18



17



がぞう ほんたい
※画像のG-セルフ本体は
べつり べつり
別売りです。

バンダイプラモデル
べつり
アクションベース 2(別売り)
さ ころ まるがた
差し込み用(丸型)BA4-A9
たいおう
に対応しています。

くみて ましゅう
※組立図中の
記号説明



どちらかを選んで取り付ける