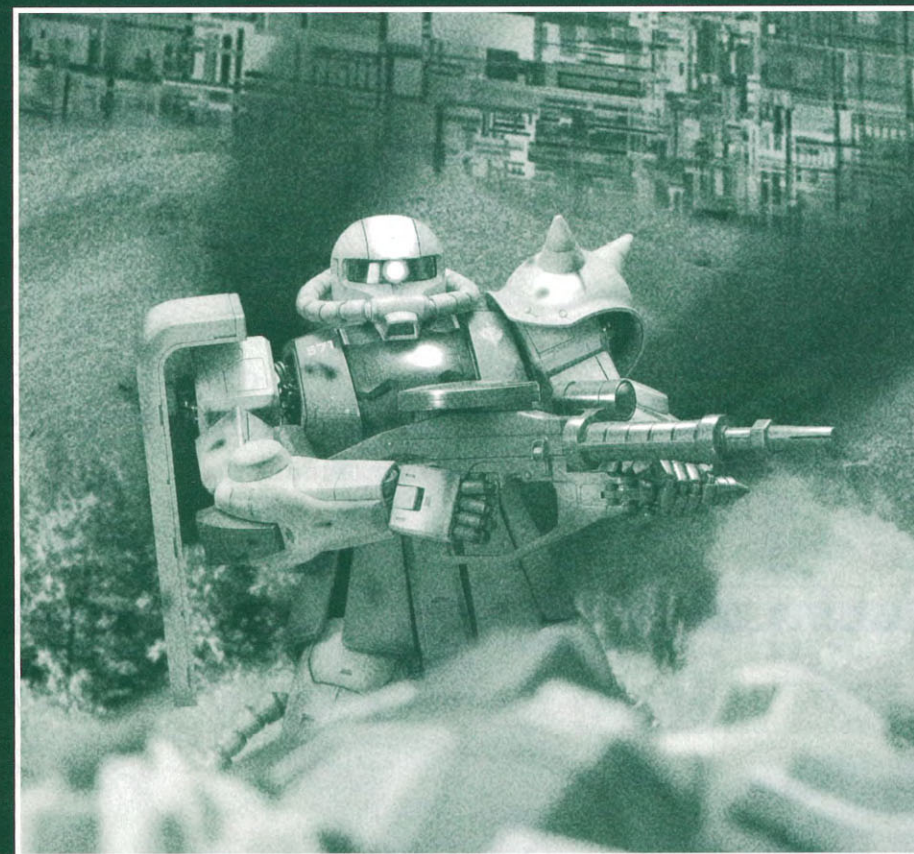


# CONSTRUCTION MANUAL



## MS-06F ZAKU II



# PERFECT GRADE

## MS-06F ZAKU II

Ver.1.0

## 注意

必ずお読みください

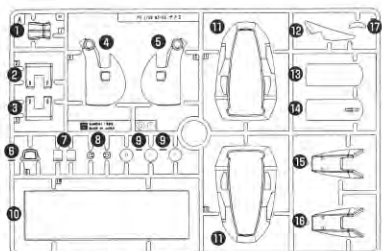
- この商品の対象年齢は15才以上です。  
〈鋭い部品がありますので、15才未満には適しません。〉
- 小さな部品、電池（別売り）を口の中には絶対に入れないでください。  
窒息などの危険があります。
- ビニール袋を頭から被ったり、顔を覆ったりしないでください。  
窒息する恐れがあります。
- 小さなお子様のいるご家庭では、お子様の手の届かないところに保管し、お子様には絶対に与えないでください。  
《電池を誤使用すると発熱・破裂・液漏れの恐れがあります。下記に注意してください。》
- +-（プラスマイナス）を正しくセットしてください。
- 遊んだ後は必ずスイッチを切り、電池をはずしてください。
- ショートさせたり、充電、分解、加熱、火の中に入れたりしないでください。
- 万一、電池から漏れた液が目に入った時は、すぐに大量の水で洗い、医師に相談してください。ひふや服に付いた時は水で洗ってください。

## 《組み立てる時の注意》

- 組み立てる前に必ずお読みください。
- 部品は番号を確かめ、ニッパーなどできれいに切り取ってください。切り取った後のクズは捨ててください。
- 部品の加工の際の刃物、工具、塗料、接着剤などのご使用にあたっては、それぞれの取扱説明書をよく読んで、正しく使用してください。
- 部品の中には、やむをえず、とがった所があるものもありますが、気をつけて組み立ててください。
- 塗装にはより安全な「水性塗料」のご使用をおすすめします。
- このキットの組み立てには+（プラス）ドライバーをしますので別にご用意ください。

## パーツリスト

### Aパーツ (スチロール樹脂: PS)

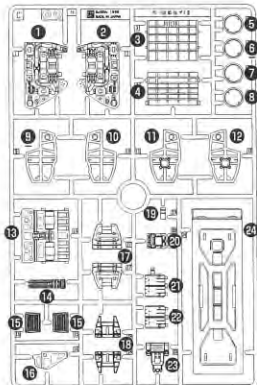


※ 12・14 は使いません。

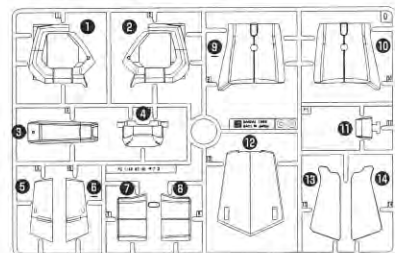
### B2パーツ (スチロール樹脂: PS)



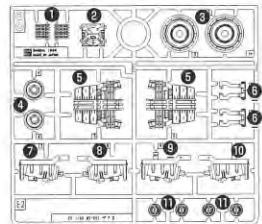
### Cパーツ (スチロール樹脂: PS)



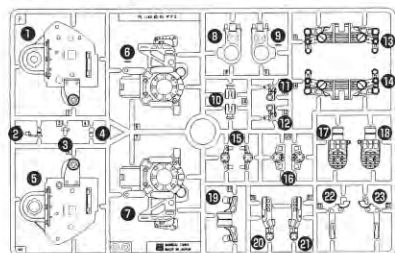
### Dパーツ (スチロール樹脂: PS)



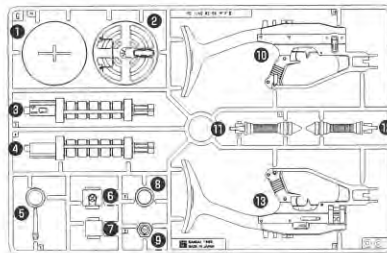
### E2パーツ (スチロール樹脂: PS)



### Fパーツ (ABS樹脂: ABS)

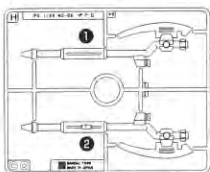


### Gパーツ (スチロール樹脂: PS)

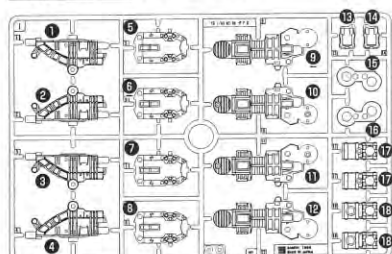


### Hパーツ

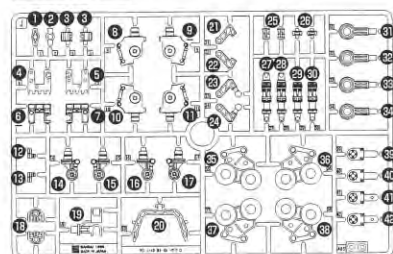
(スチロール樹脂: PS)



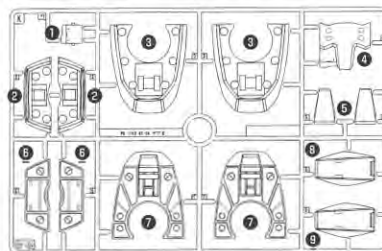
### Iパーツ (ABS樹脂: ABS)



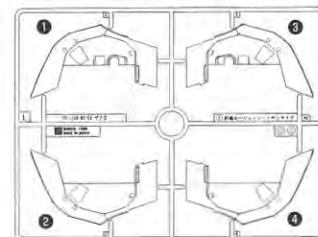
### Jパーツ (ABS樹脂: ABS)



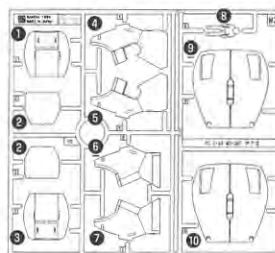
### Kパーツ (スチロール樹脂: PS)



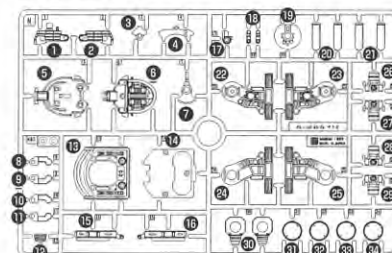
### Lパーツ (スチロール樹脂: PS)



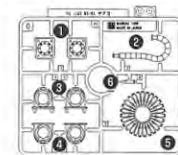
### M2パーツ (スチロール樹脂: PS)



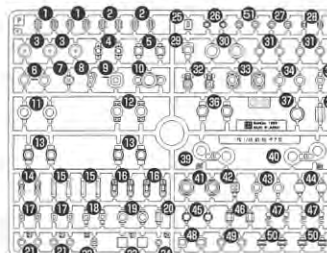
### Nパーツ (ABS樹脂: ABS)



### Oパーツ (スチロール樹脂: PS)



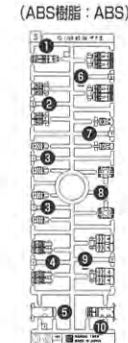
### Pパーツ (ポリエチレン: PE)



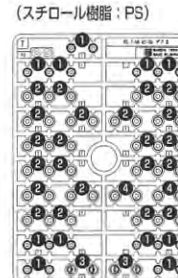
### Qパーツ (スチロール樹脂: PS)



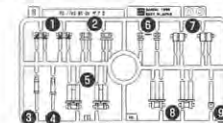
### Sパーツ (ABS樹脂: ABS)



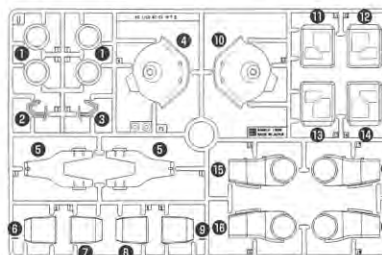
### Tパーツ (スチロール樹脂: PS)



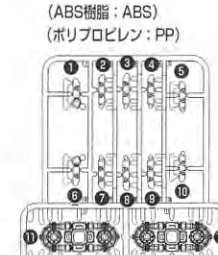
### Rパーツ (ABS樹脂: ABS)



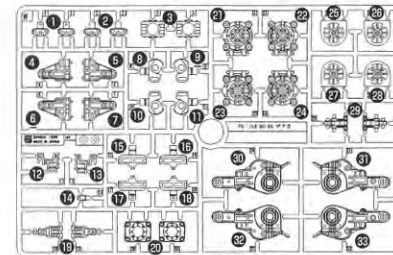
### Uパーツ (スチロール樹脂: PS)



### Vパーツ (ABS樹脂: ABS) (ポリプロピレン: PP)



### Wパーツ (ABS樹脂: ABS)



### 電池金具パーツ

(電池金具A) (電池金具B) (電池金具C) (電池金具D)



- シール...1 ●モノアイシール...1
- ビス(小)黒...6+1 ●ビス(小)銀...11+2
- ビス(大)黒...14+2 ●ビス(大)銀...6+1
- (※ビス(小)黒・(大)銀...各1、ビス(大)黒・(小)銀...各2は予備です。)
- スプリング...2 ●密巻きスプリング(長)(中)...各1
- 密巻きスプリング(短)...2 ●発光ダイオード...1
- リード線(茶)...1 (塩化ビニル樹脂: PVC) ●リード線(グレー)...1 (塩化ビニル樹脂: PVC)

※LED(発光ダイオード)を点灯させたい方はコイン電池(LR43(2個)・別売)をご使用ください。  
※このキットの組み立てには、+(プラス)ドライバーをしますので別にご用意ください。

※このページで使用するパーツは、A・N・P・Q・T・電池金具・密巻きスプリング(中)です。  
 ※リード線を取り付ける時、リード線の皮膜ははがさないでください。

**1 頭：モノアイ**

Q4 シール④  
 ※先にはります。  
 足  
 N19  
 ※足の長い方を上向きにします。  
 ※ビスの締めすぎに注意！

**2 頭：メカ部1**

モノアイシール⑦  
 モノアイ  
 N7  
 ※番号順に、取り付けます。  
 ※上から見た図

**3 頭：首**

※ビスの締めすぎに注意！  
 N6  
 P20  
 N1  
 P24  
 P7  
 N18  
 Q5 (向きに注意！)  
 N18

**4 頭：メカ部2**

※①～③は取り付け順番です。  
 N15  
 N16  
 N13

**5 頭：メカ部の完成**

※N7を前に倒します。  
 N7  
 ※N7を動かすと、モノアイが可動します。

**6 頭：電池BOXフタ**

電池金具B  
 N14  
 ※奥までしっかりはめこみます。

**7 頭：電池BOX**

※ビスの締めすぎに注意！  
 N3  
 A  
 C  
 D  
 N3  
 [メカ部]

**8 頭：コイン電池の入れ方**

※LED(発光ダイオード)を点灯させたい方はコイン電池(LR43・別売)をご使用ください。  
 点灯テスト  
 スイッチを入れて、点灯するか確認してください。  
 OFF ON

**点灯しない場合**

1. 電池の＋(プラスマイナス)は合っていますか。
2. 電池は古くありませんか。
3. 接点が離れていませんか。接点が離れている場合、接点がつくように、発光ダイオードの足や電池金具を微調整して点灯するようにします。

**9 頭：頭部カバーの取り付け1**

A5  
 P48  
 A4  
 P48  
 [メカ部]

**10 頭：動力パイプ**

密巻きスプリング(中) T1×9 T1×9  
 N17×1  
 A8×1 A8×1  
 ※通す向きが逆になります。  
 ※始めにビスを片方の密巻きスプリングに締めこんでから、順番に各パーツを密巻きスプリングを伸ばしながら通します。(※ビスは密巻きスプリングにからませる様に締めます。)

**11 頭：頭部カバーの取り付け2**

ミゾに合わせてはめこみます。(両側)  
 A13  
 A17  
 A1  
 A6  
 N12  
 [動力パイプ]

**12 頭：頭部の完成**

※頭部カバーが開閉します。

**13 頭：コイン電池の交換方法**

※電池BOXフタをはずします。  
 コイン電池  
 ※ビス(小)銀(3カ所)をはずします。

※このページで使用するパーツは、A・J・O・P・R・S・U・V・Wです。

**1 右腕：右肩関節**

O4  
 P34  
 O3  
 J32  
 W3  
 P6

**2 右腕：右肩メカ部**

ビス(大)黒  
 ※ビスの締めすぎに注意！  
 [右肩関節]  
 W21  
 S8  
 R2  
 W16  
 W23  
 W18  
 S2

**3 右腕：右上腕メカ部**

W12  
 S4  
 P5  
 W5  
 P1  
 W7  
 P1  
 R7  
 P49  
 W8  
 W9

**4 右腕：右手首**

A7  
 J3  
 J5  
 A2  
 V5  
 V4  
 V3  
 V2  
 J6  
 V1

**5 右腕：右ヒジメカ部**

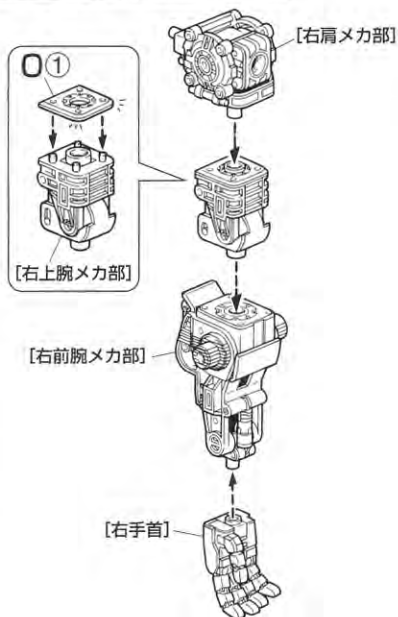
W29  
 P16  
 J26

**6 右腕：右前腕メカ部**

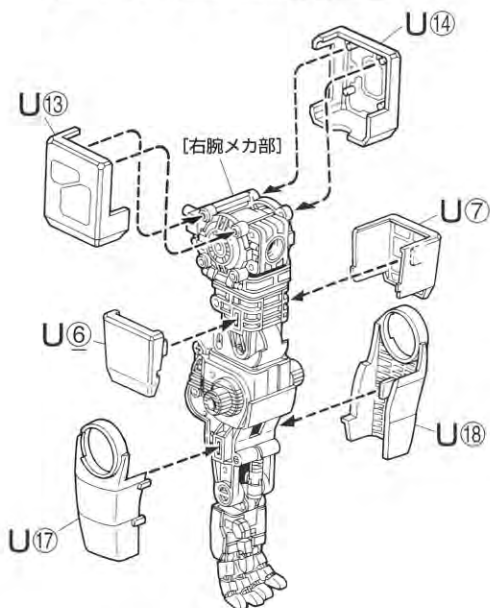
W20  
 P43 (向きに注意！)  
 W26  
 W28  
 U2  
 ビス(小)黒  
 [右ヒジメカ部]  
 W30  
 P31  
 P2  
 P21  
 W19  
 W1  
 W2  
 R6  
 W31  
 P31  
 P21 (向きに注意！)  
 P2

※このページで使用するパーツは、J・K・O・P・R・S・U・Wです。

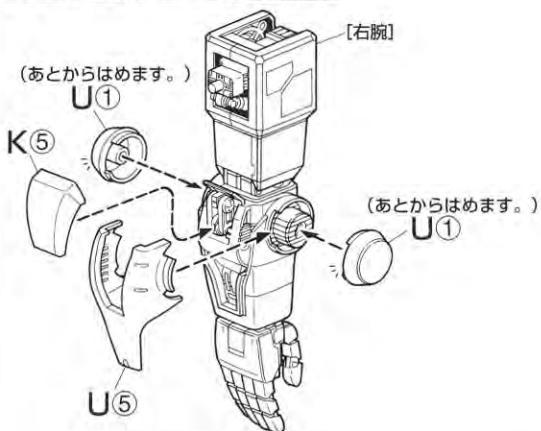
7 右腕：右腕メカ部



8 右腕：右腕カバーの取り付け1



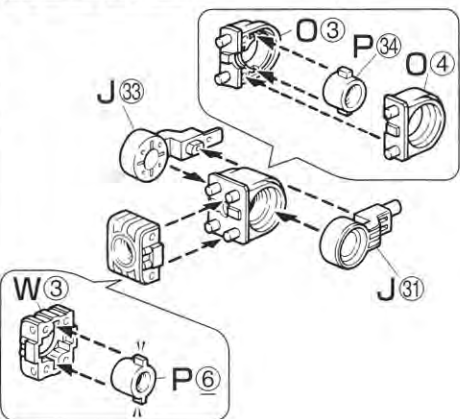
9 右腕：右腕カバーの取り付け2



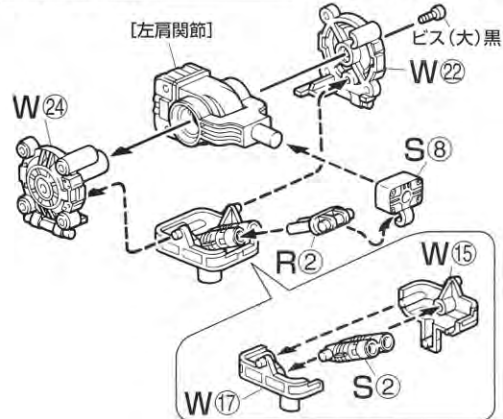
10 右腕：右腕の完成



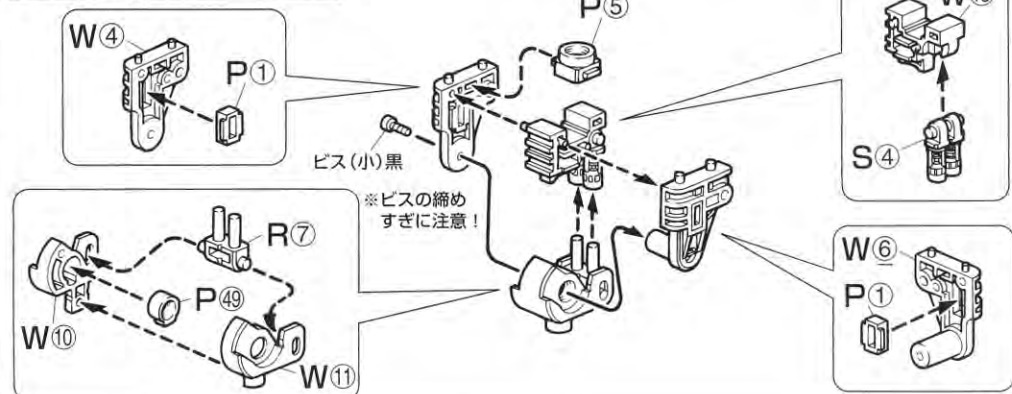
1 左腕：左肩関節



2 左腕：左肩メカ部

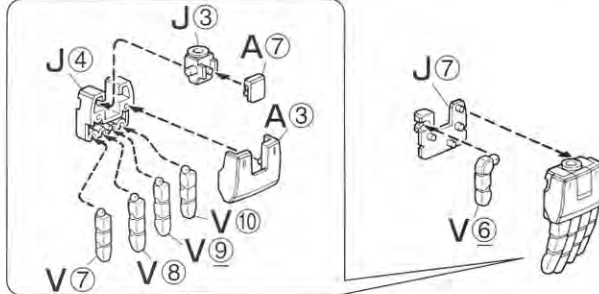


3 左腕：左上腕メカ部

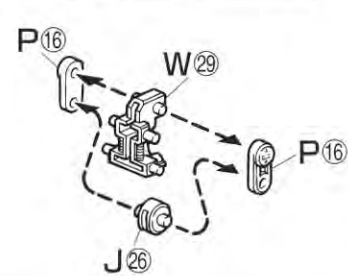


※このページで使用するパーツは、A・J・K・O・P・R・S・U・V・Wです。

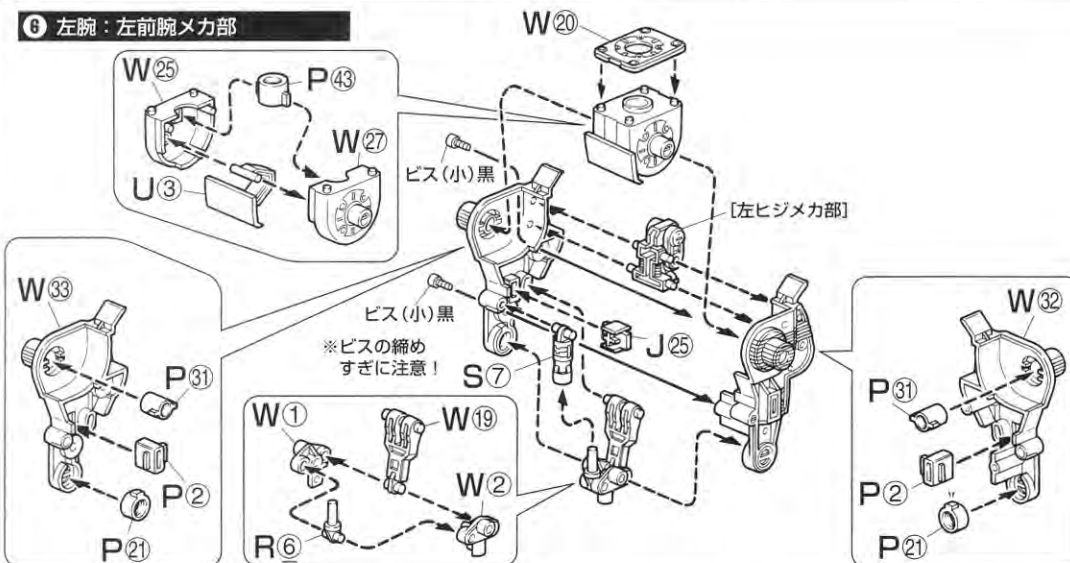
4 左腕：左手首



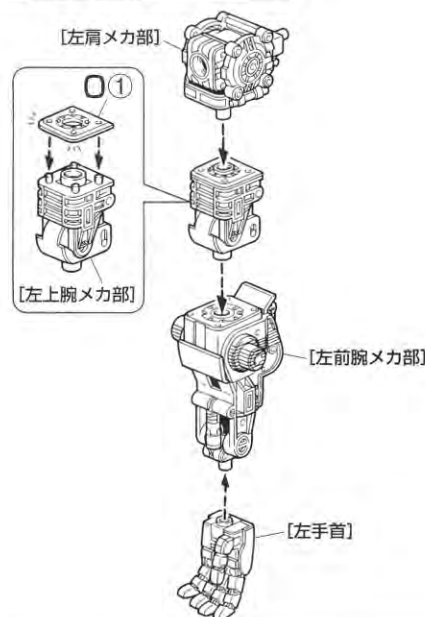
5 左腕：左ヒジメカ部



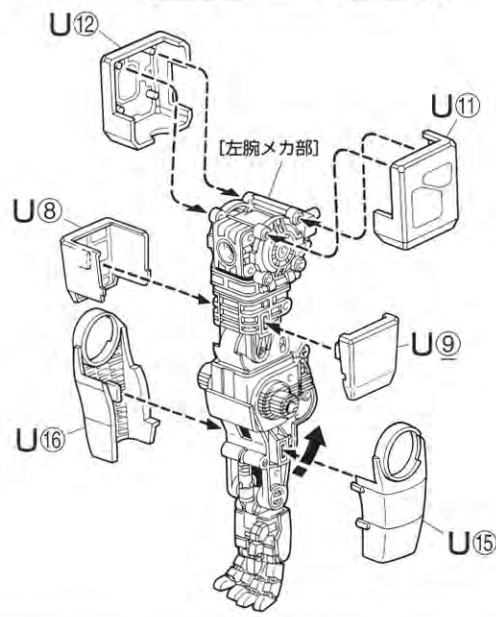
6 左腕：左前腕メカ部



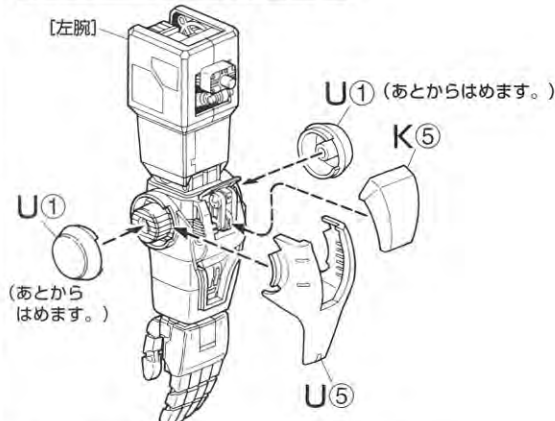
7 左腕：左腕メカ部



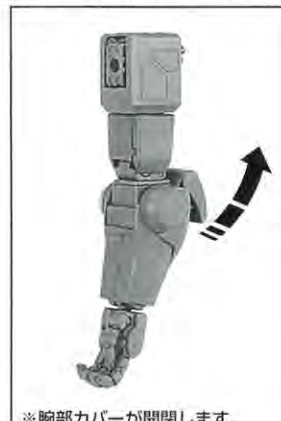
8 左腕：左腕カバーの取り付け1



9 左腕：左腕カバーの取り付け2

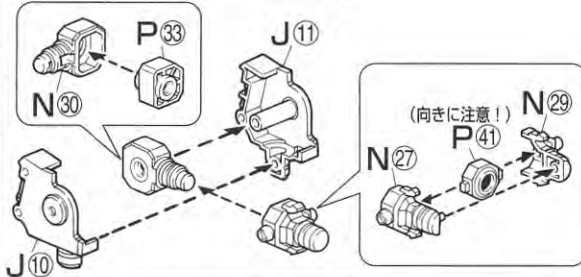


10 左腕：左腕の完成

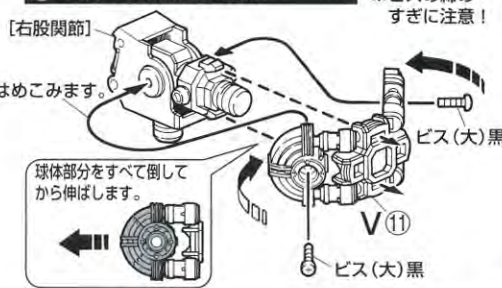


※このページで使用するパーツは、C・E・F・I・J・N・P・R・S・Vです。

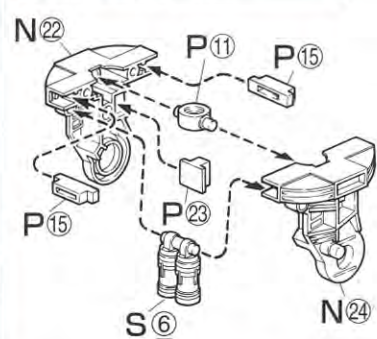
1 右脚：右股関節



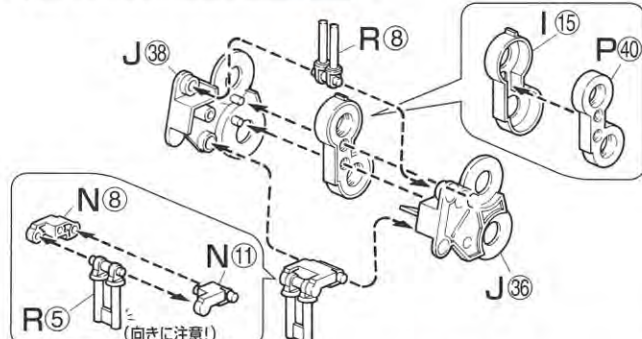
2 右脚：右股関節メカ部



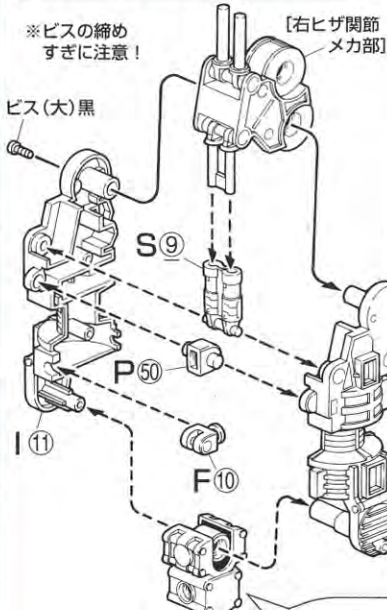
3 右脚：右モモメカ部



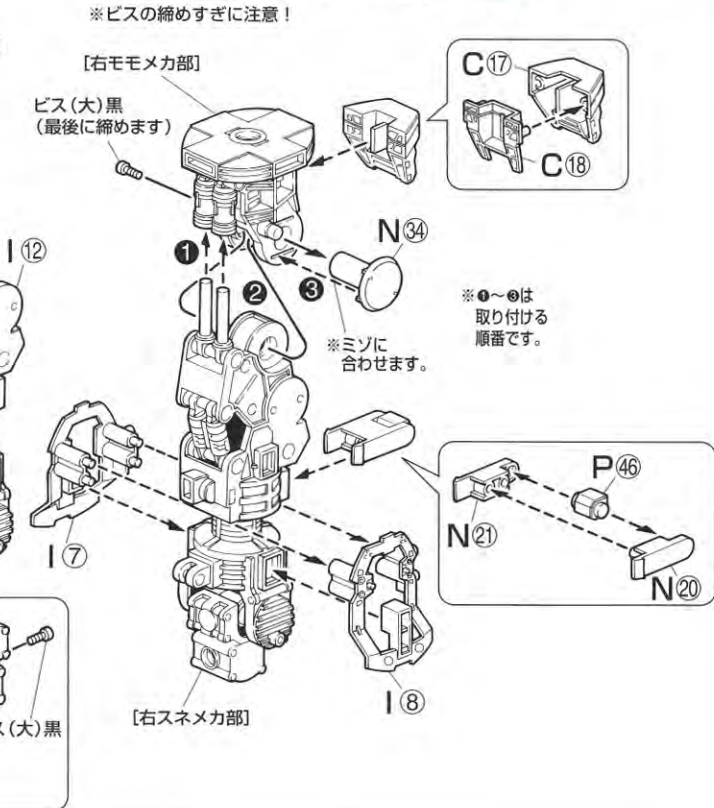
4 右脚：右ヒザ関節メカ部



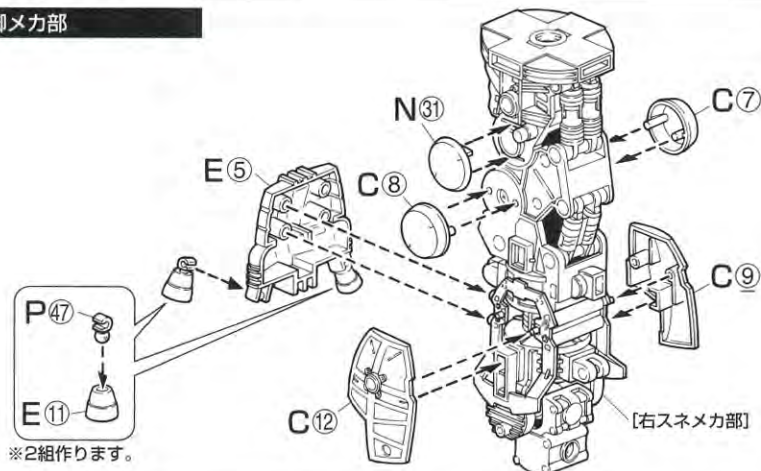
5 右脚：右スネメカ部1



6 右脚：右スネメカ部2

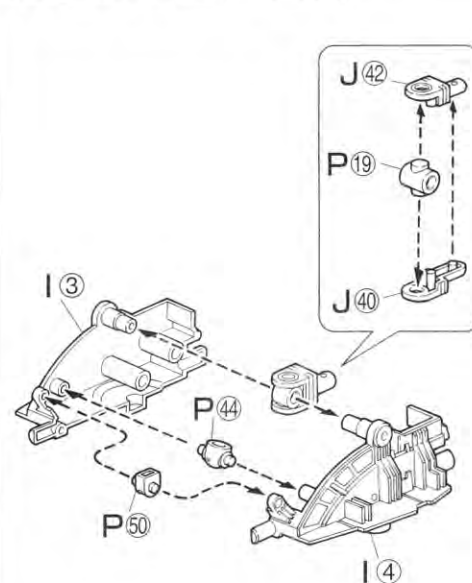


7 右脚：右脚メカ部

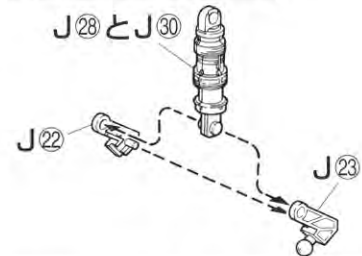


※このページで使用するパーツは、A・E・I・J・K・L・M・P・T・密巻きスプリング(短)です。

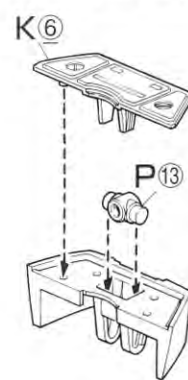
8 右脚：右足首メカ部



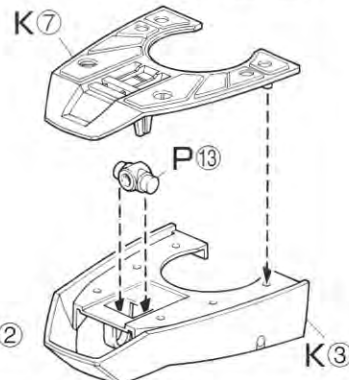
9 右脚：右足首シリンダー



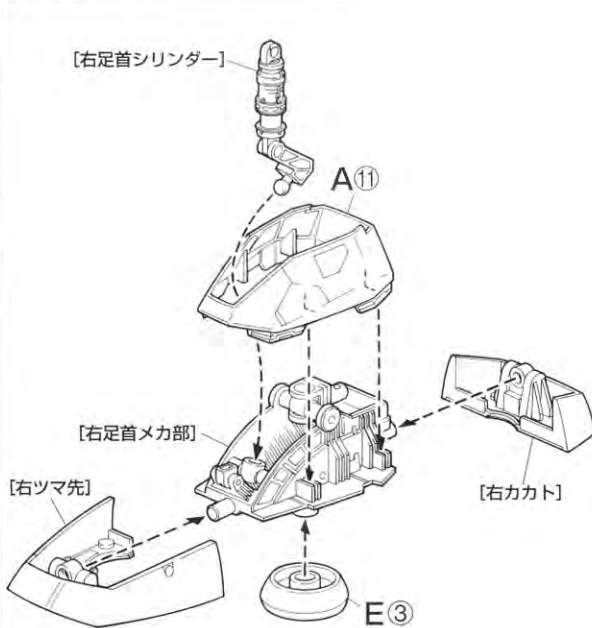
10 右脚：右カカト



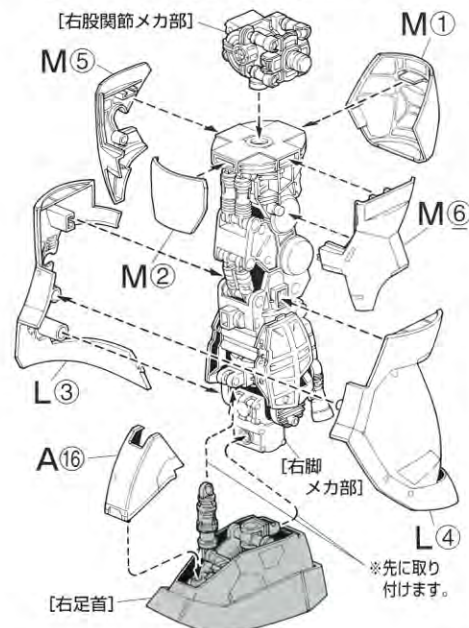
11 右脚：右つま先



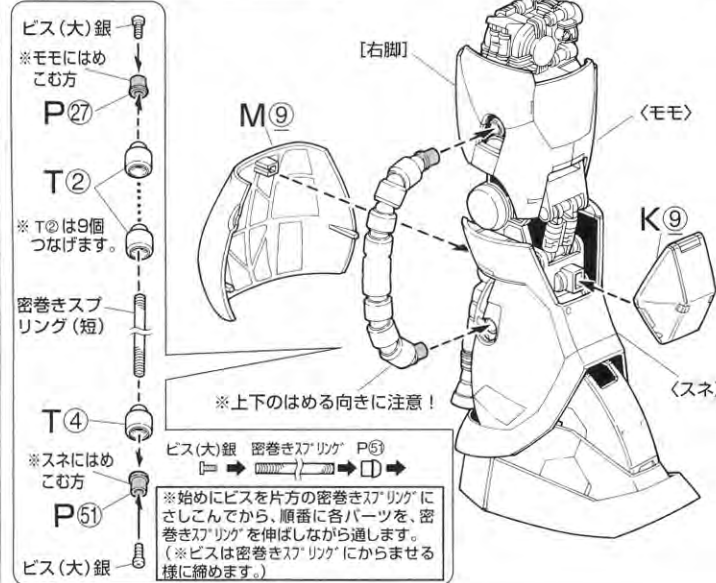
12 右脚：右足首



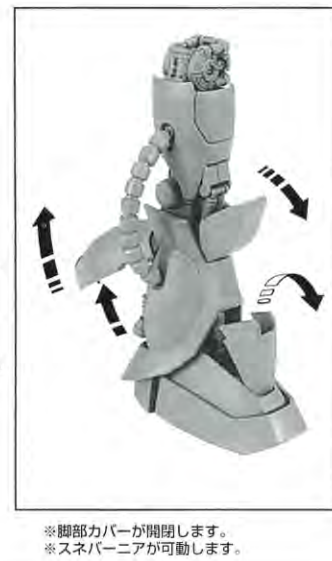
13 右脚：右脚カバーの取り付け



14 右脚：動力パイプ



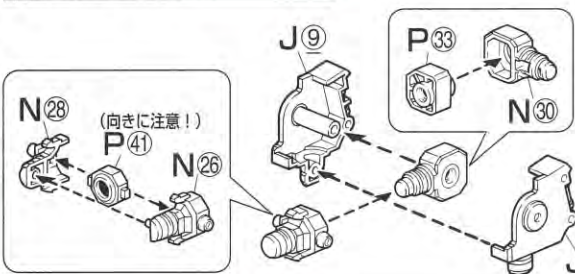
15 右脚：右脚の完成



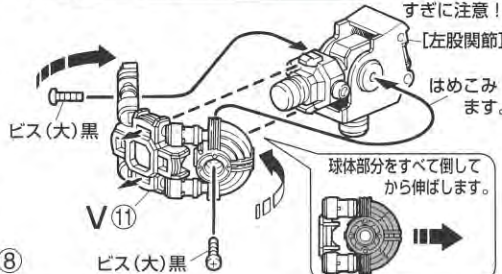
※このページで使用するパーツは、C・E・F・I・J・N・P・R・S・Vです。

※このページで使用するパーツは、A・E・I・J・K・L・M・P・T・密巻きスプリング(短)です。

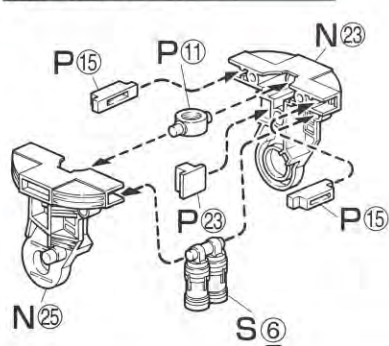
1 左脚：左股関節



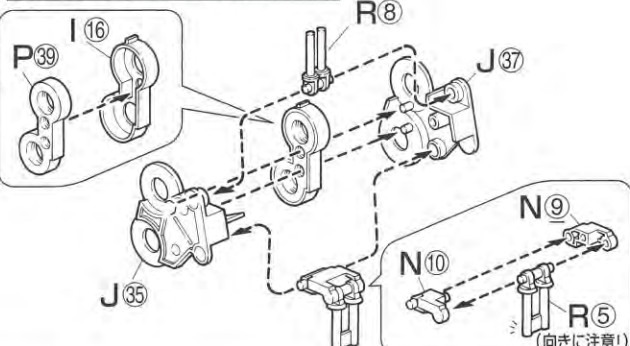
2 左脚：左股関節メカ部



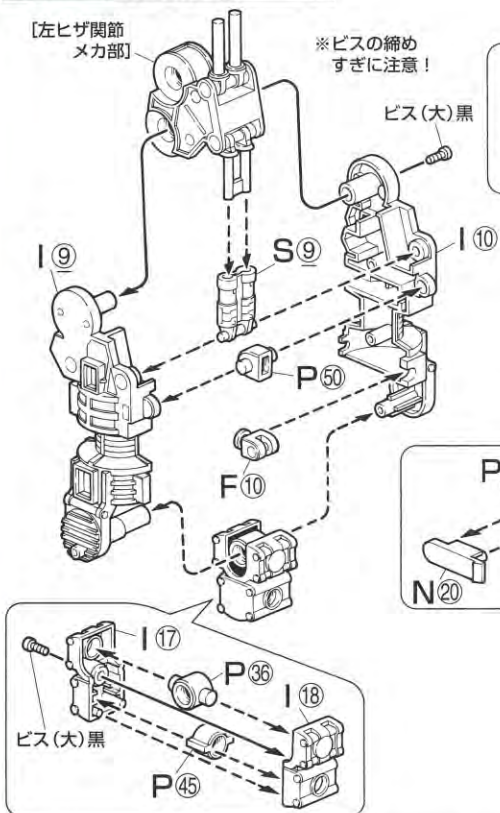
3 左脚：左モモメカ部



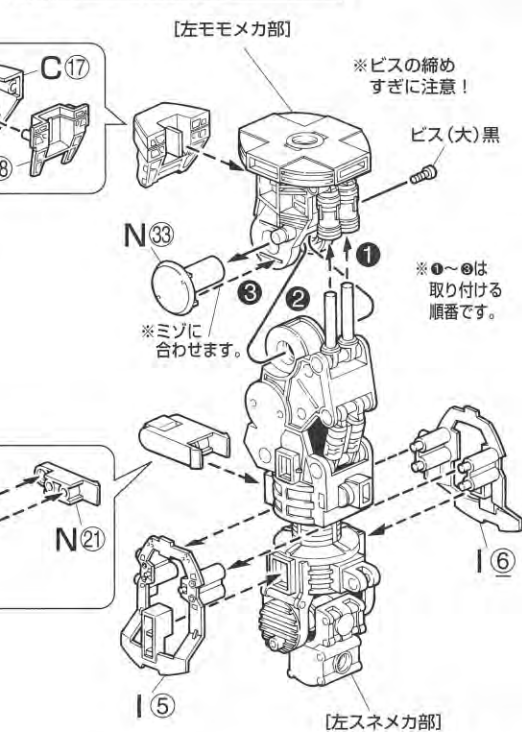
4 左脚：左ヒザ関節メカ部



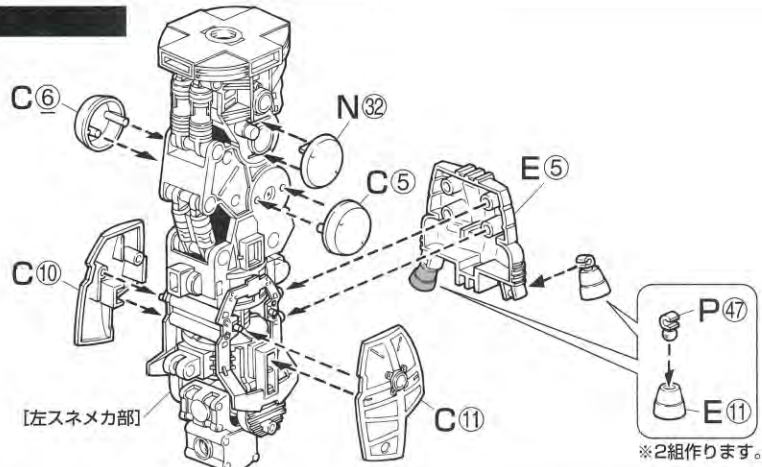
5 左脚：左スネメカ部1



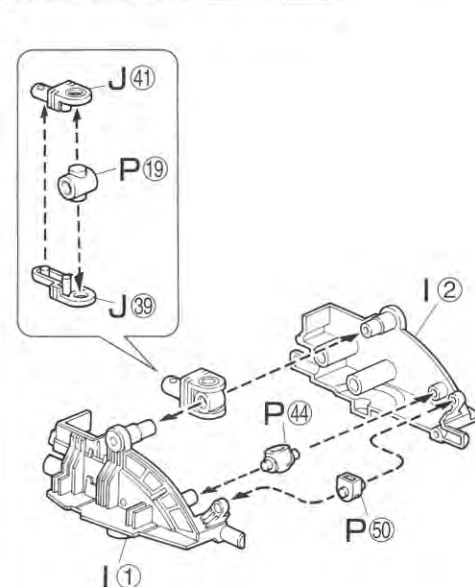
6 左脚：左スネメカ部2



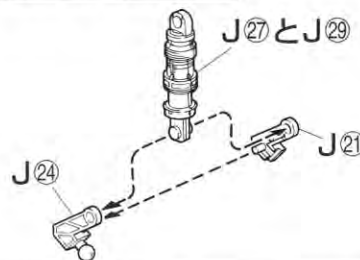
7 左脚：左脚メカ部



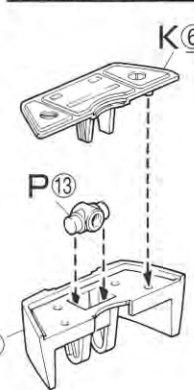
8 左脚：左足首メカ部



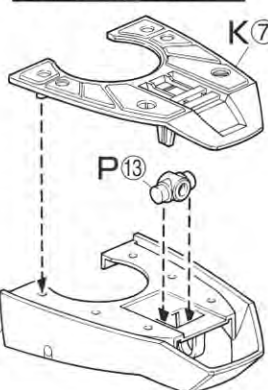
9 左脚：左足首シリンダー



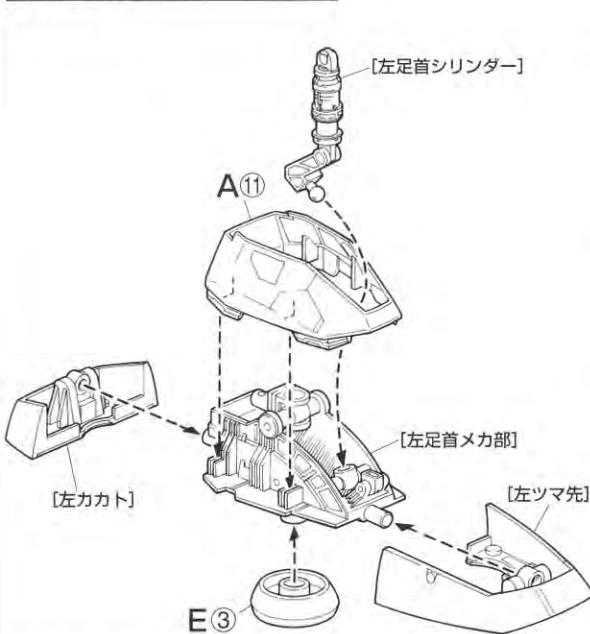
10 左脚：左カカト



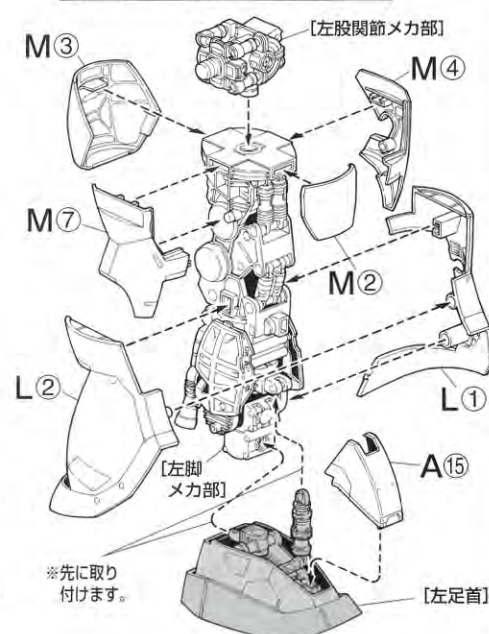
11 左脚：左つま先



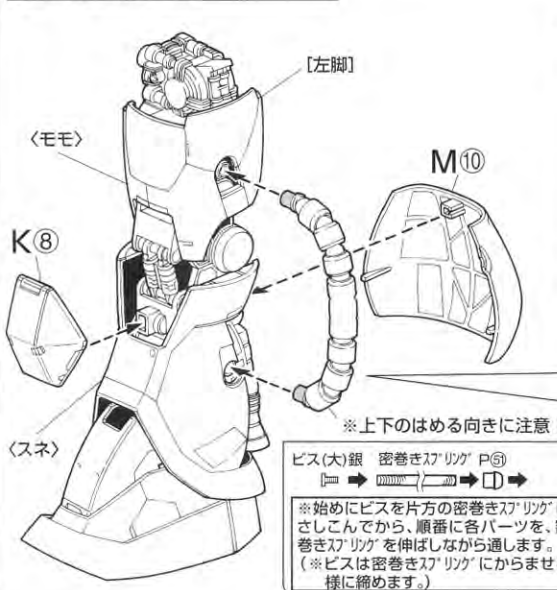
12 左脚：左足首



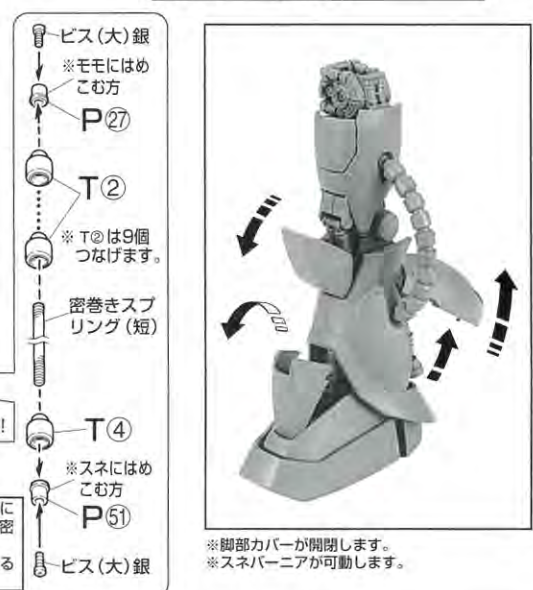
13 左脚：左脚カバーの取り付け



14 左脚：動力パイプ



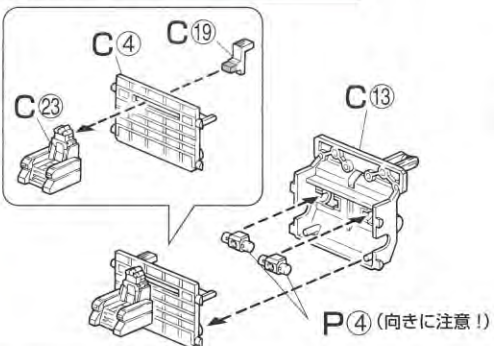
15 左脚：左脚の完成



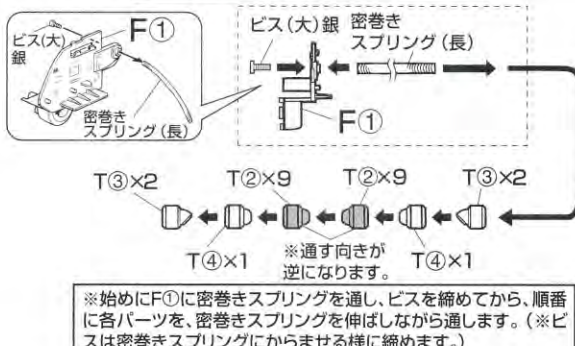
※このページで使用するパーツは、C・E・F・J・K・M・P・R・S・T・密巻きスプリング(長)です。

※このページで使用するパーツは、B・C・D・E・F・K・P・R・S・Wです。

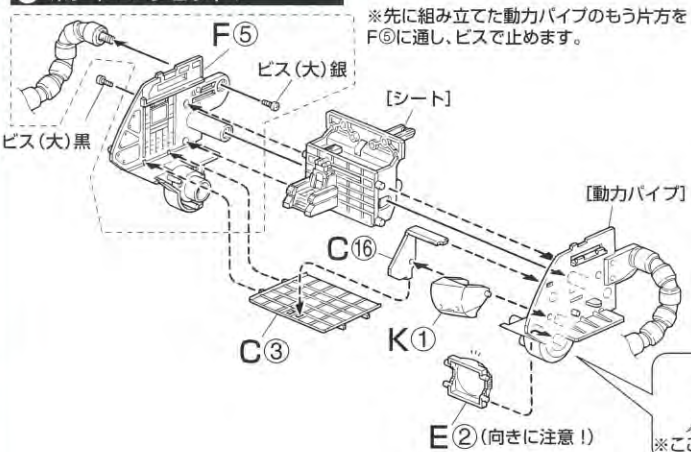
1 ボディ：シート



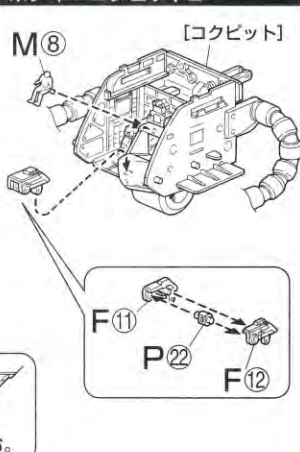
2 ボディ：動力パイプ



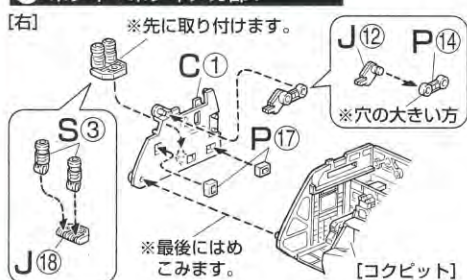
3 ボディ：コクピット1



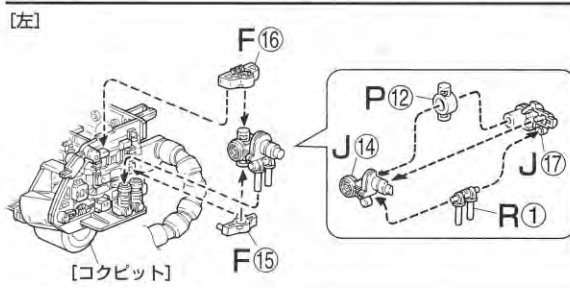
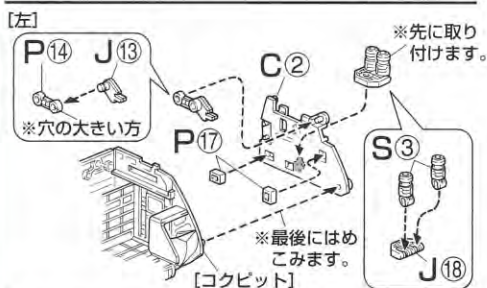
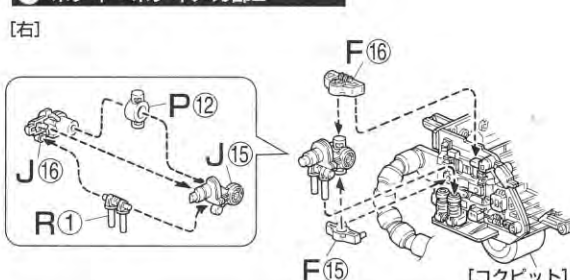
4 ボディ：コクピット2



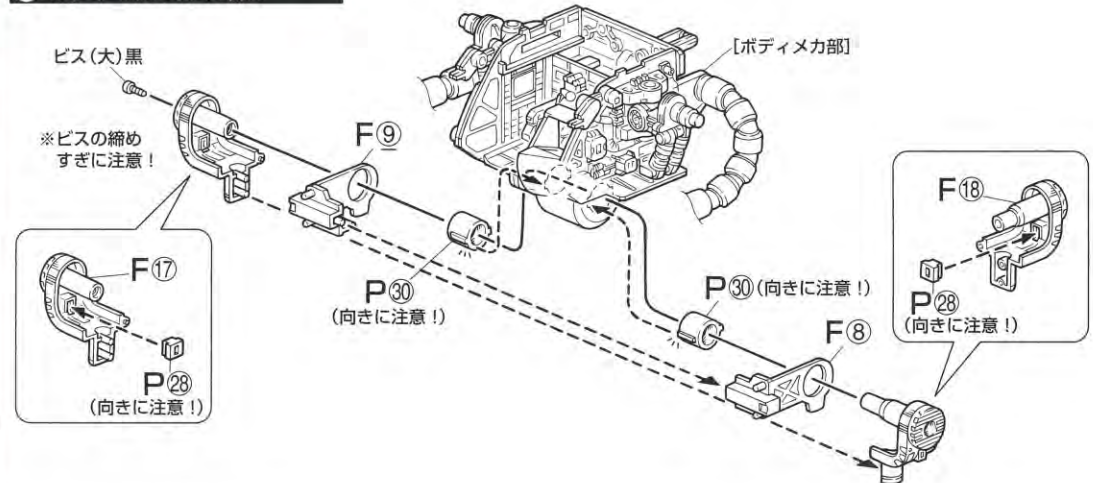
5 ボディ：ボディメカ部1



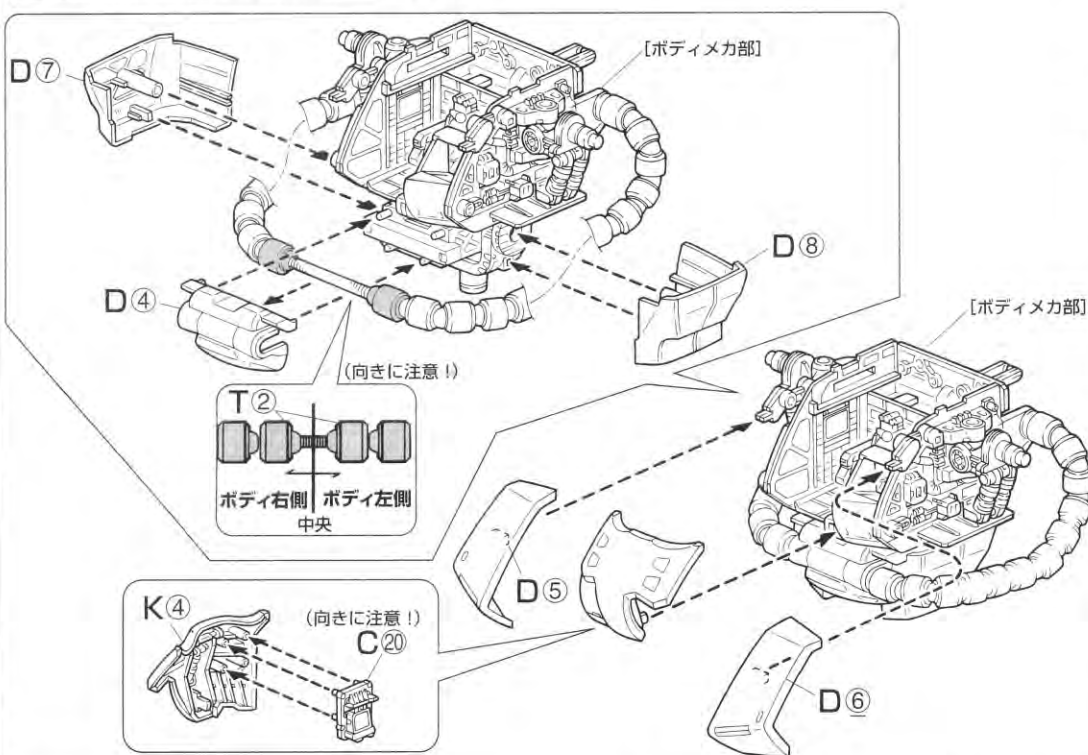
6 ボディ：ボディメカ部2



7 ボディ：ボディメカ部3



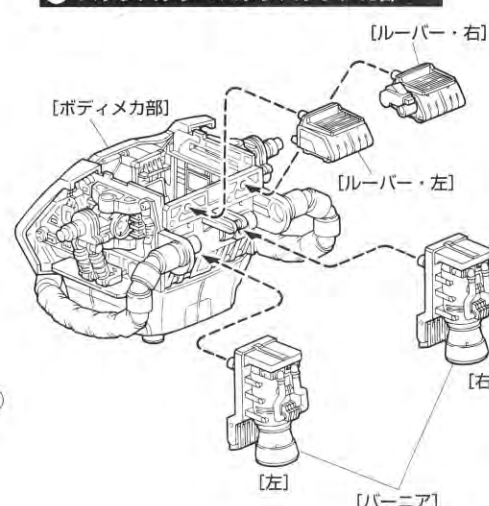
8 ボディ：ボディカバーの取り付け



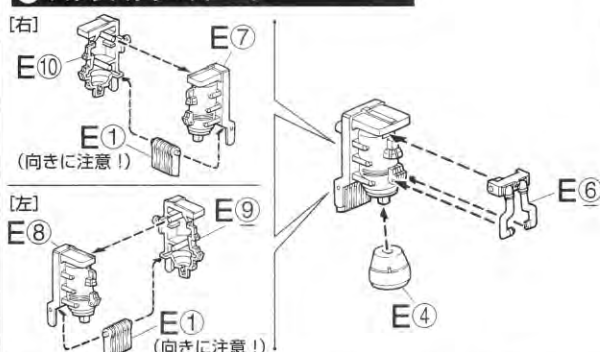
1 バックパック：ルーバー



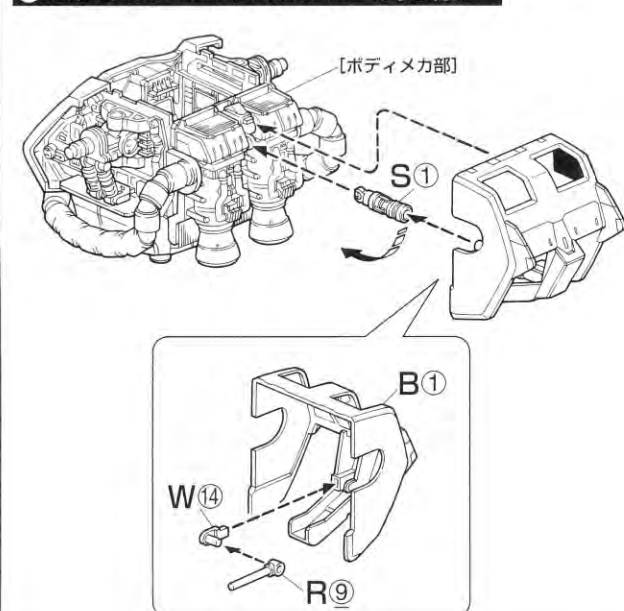
3 バックパック：バックパックメカ部



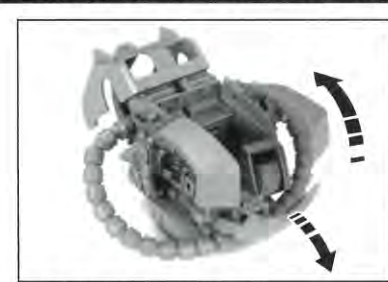
2 バックパック：パーニア



4 バックパック：バックパックカバーの取り付け

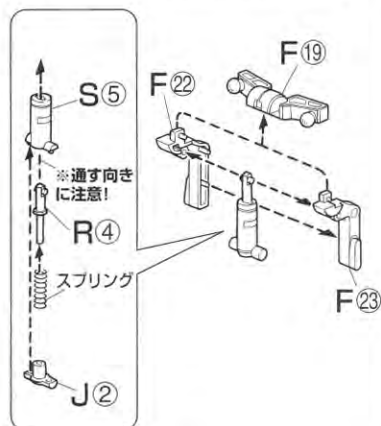


5 バックパック：ボディ・バックパックの完成

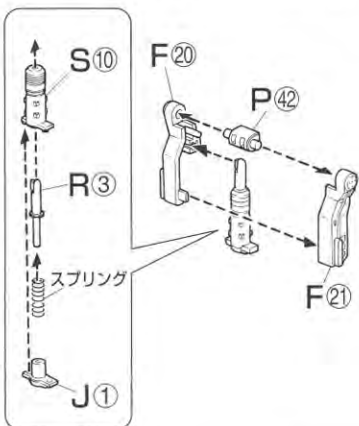


※このページで使用するパーツは、A・C・D・F・I・J・P・R・S・U・スプリングです。

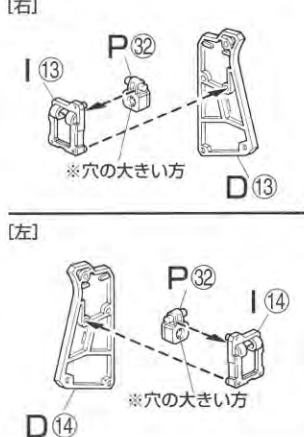
1 腰：フロントサスペンション



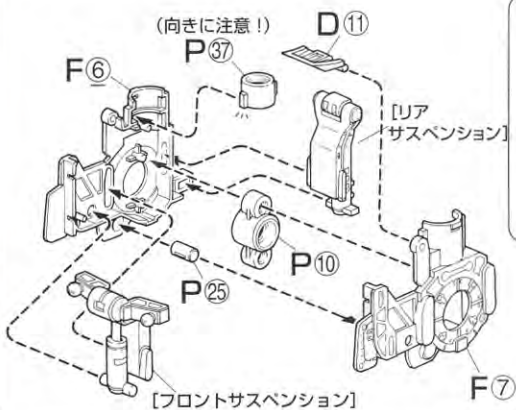
2 腰：リアサスペンション



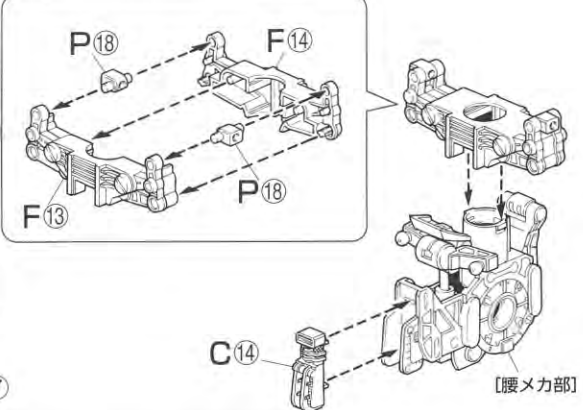
3 腰：フロントアーマー



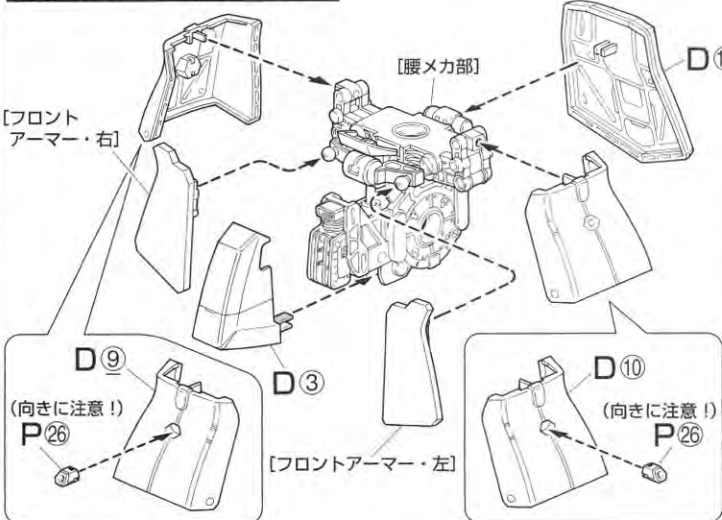
4 腰：腰メカ部1



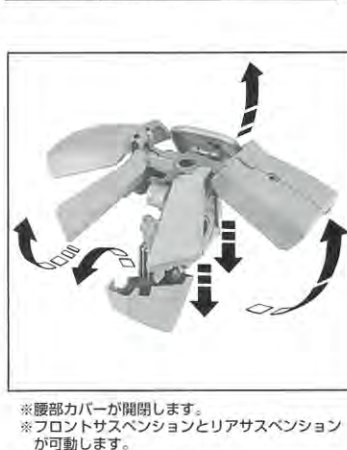
5 腰：腰メカ部2



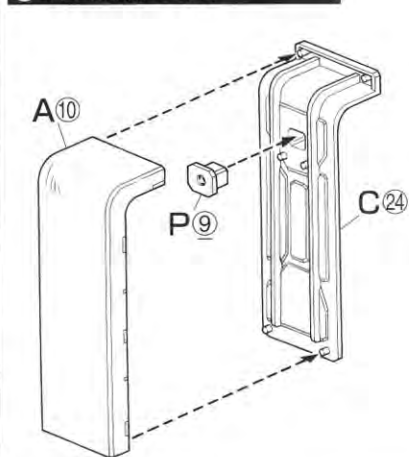
6 腰：腰部カバーの取り付け



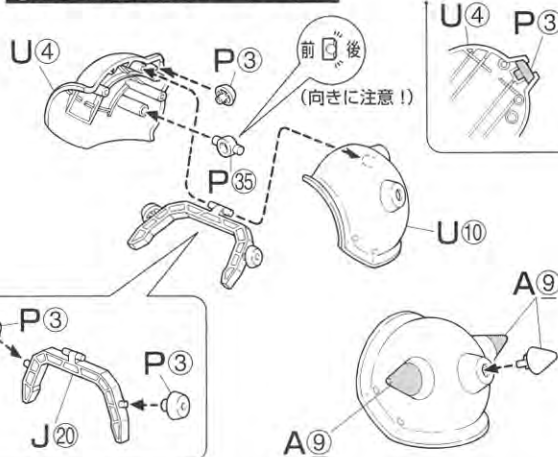
7 腰：腰部の完成



1 肩：右肩用シールド

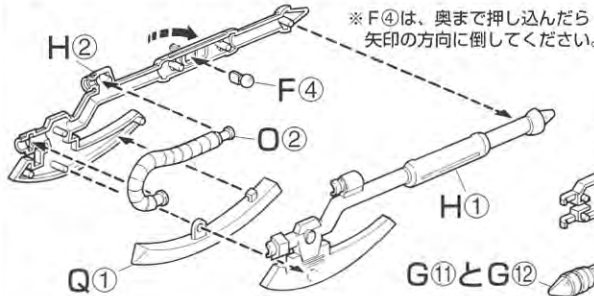


2 肩：左肩用ショルダーアーマー

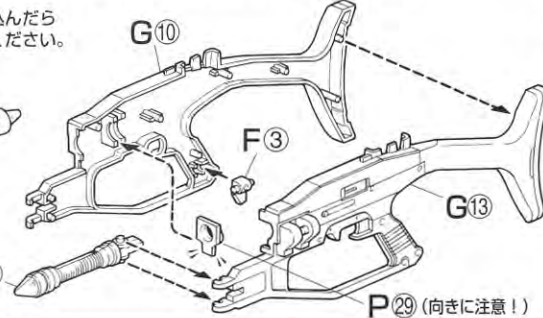


※このページで使用するパーツは、D・F・G・H・J・O・P・Qです。

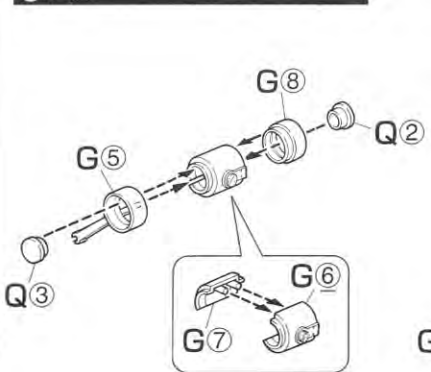
1 武器：ヒートホーク



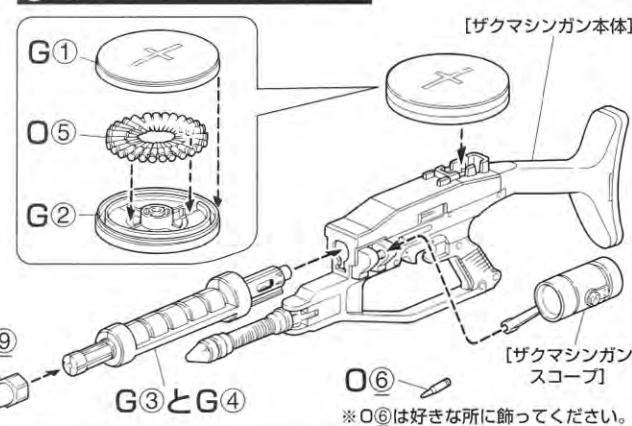
2 武器：ザクマシンガン本体



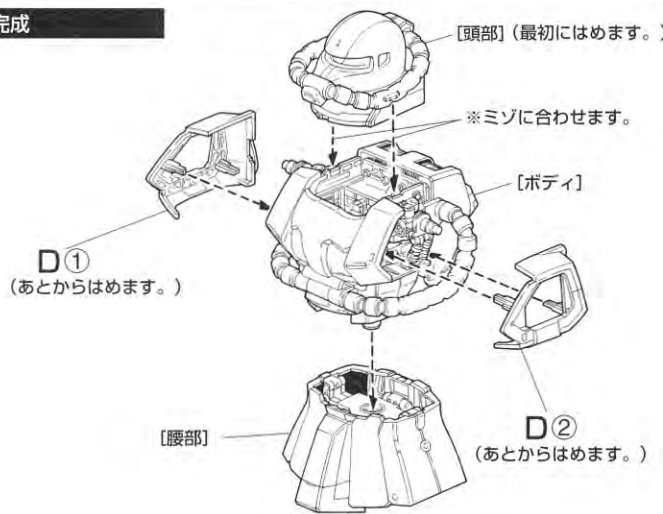
3 武器：ザクマシンガン・スコープ



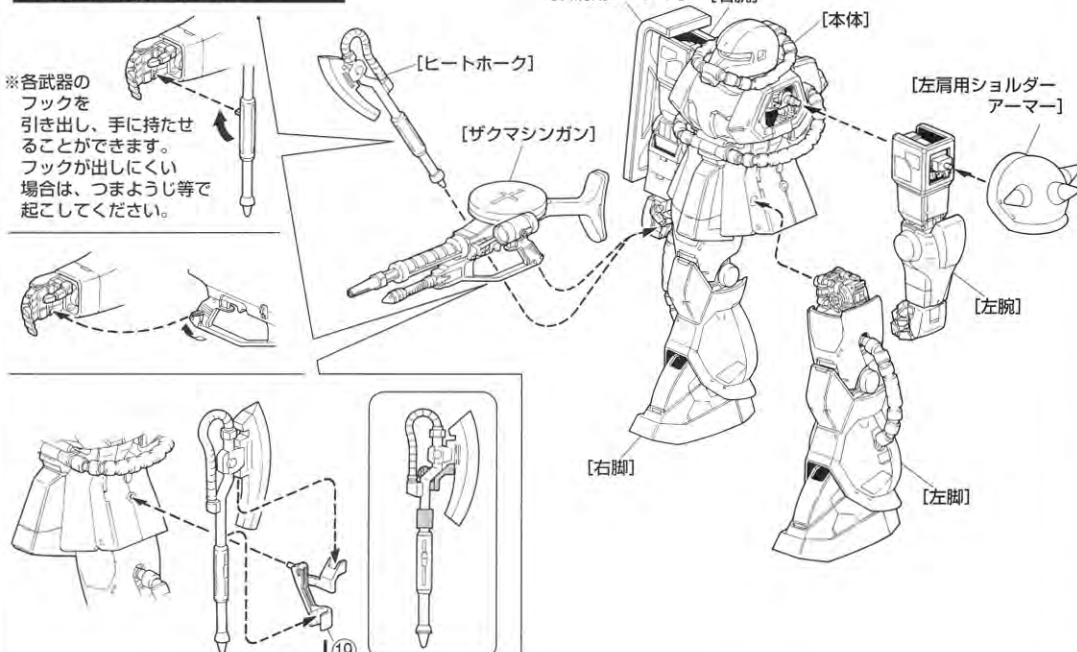
4 武器：ザクマシンガンの完成



1 完成：本体の完成



2 完成：武器の取り付け



SHOULDER UNIT ASSEMBLE WAIST UNIT ASSEMBLE

肩部組立

武器

WEAPONS

完成

FINAL CONSTRUCTION