

GUNDAM OPERATION V
RX-78-2 GUNDAM + RX-77-2 GUNCANNON + RX-75 GUNTANK

GUNDAM OPERATION V
RX-78-2 GUNDAM + RX-77-2 GUNCANNON + RX-75 GUNTANK



©創通・サンライズ
BANDAI 2001 MADE IN JAPAN

*写真の完成品は、色回しと異なります。

0104030

HG
UNIVERSAL CENTURY

BAN
DAI

警告 (けいこく)

保護者の方へ 必ずお読みください。

- 小部品があります。誤飲・窒息の危険がありますので、3才未満のお子様には絶対に与えないでください。

《組み立てる時の注意》●組み立てる前に説明書をよく読みましょう。●部品は番号を確かめ、ニッパーなどできれいに切り取りましょう。●塗装にはより安全な「水性塗料」のご使用をおすすめします。

注意 (ちゅうい)

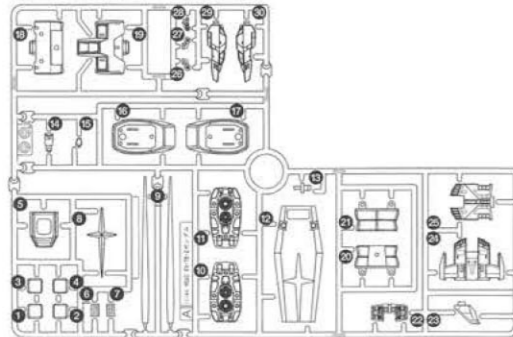
- 線部が鋭い箇所がありますので、注意してください。●先端が尖っている箇所がありますので、注意してください。
- 部品はきれいに切り取り、切り取ったあとのクズは捨ててください。●袋を頭からかぶったり、顔を覆ったりしないでください。窒息する恐れがあります。

RX-78-2 GUNDAM PARTS LIST

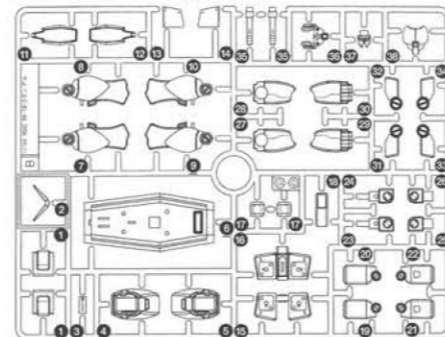
A Parts, B Parts, C Parts, P.C-123 Plus + SEAL x 1

ガンダム パーツリスト

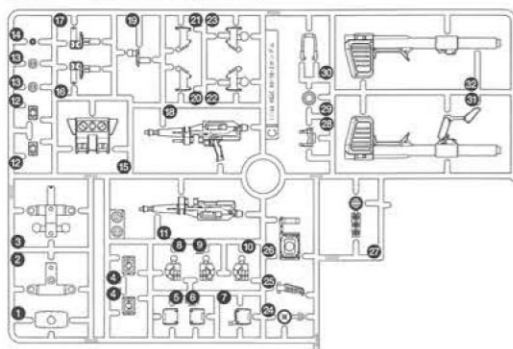
Aパーツ (スチロール樹脂: PS)



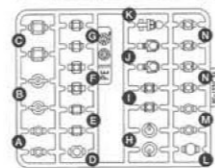
Bパーツ (スチロール樹脂: PS)



Cパーツ (スチロール樹脂: PS)



〈P.C-123プラス〉(ポリエチレン: PE)



※P.C⑩は使いません。

●シール……………1

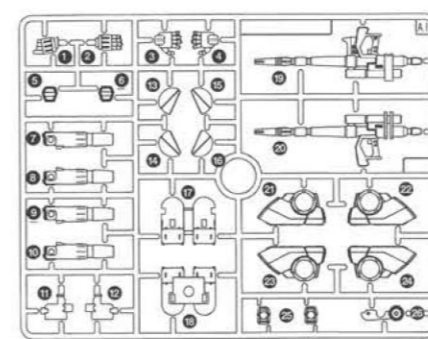
●V作戦セット専用シール……………1

RX-77-2 GUNCANNON PARTS LIST

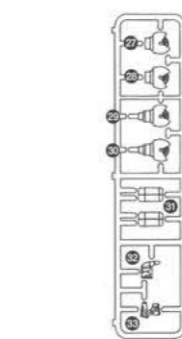
A1 Parts, A2 Parts, B Parts, C Parts, D Parts, P.C-120 + SEAL x 1

ガンキャノン パーツリスト

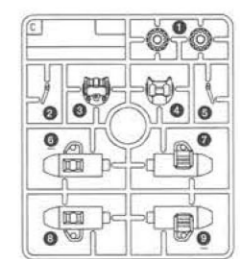
A1パーツ (スチロール樹脂: PS)



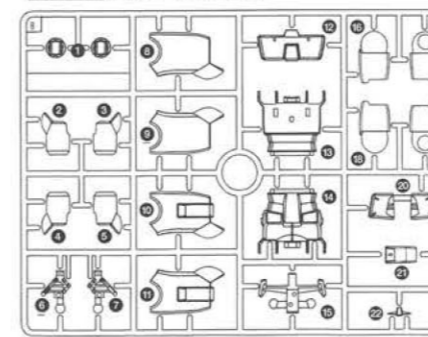
A2パーツ (スチロール樹脂: PS)



Cパーツ (スチロール樹脂: PS)



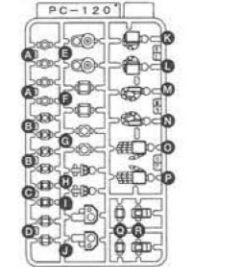
Bパーツ (スチロール樹脂: PS)



Dパーツ (スチロール樹脂: PS)



〈P.C-120〉(ポリエチレン: PE)



※P.C⑬3個・P.C⑭1個・P.C⑮1個は予備です。P.C⑯～㉑は使いません。

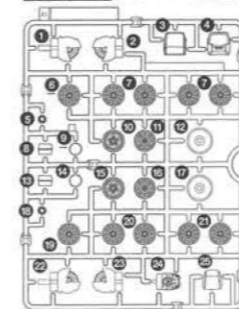
●シール……………1

RX-75 GUNTANK PARTS LIST

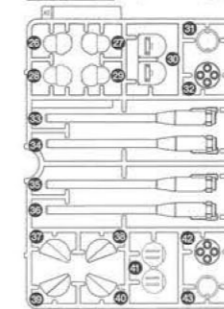
A1 Parts, A2 Parts, B Parts, C Parts, D Parts, P.C-123

ガンタンク パーツリスト

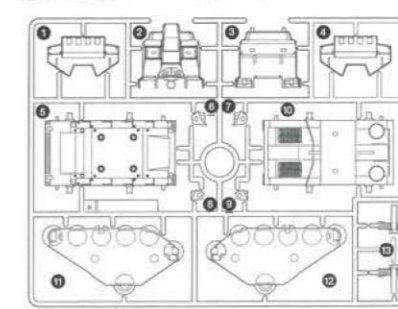
A1パーツ (スチロール樹脂: PS)



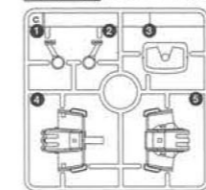
A2パーツ (スチロール樹脂: PS)



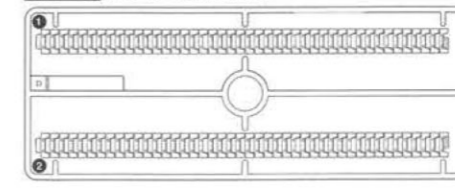
Bパーツ (スチロール樹脂: PS)



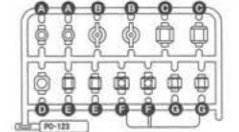
Cパーツ (スチロール樹脂: PS)



Dパーツ (スチロール樹脂: PS)

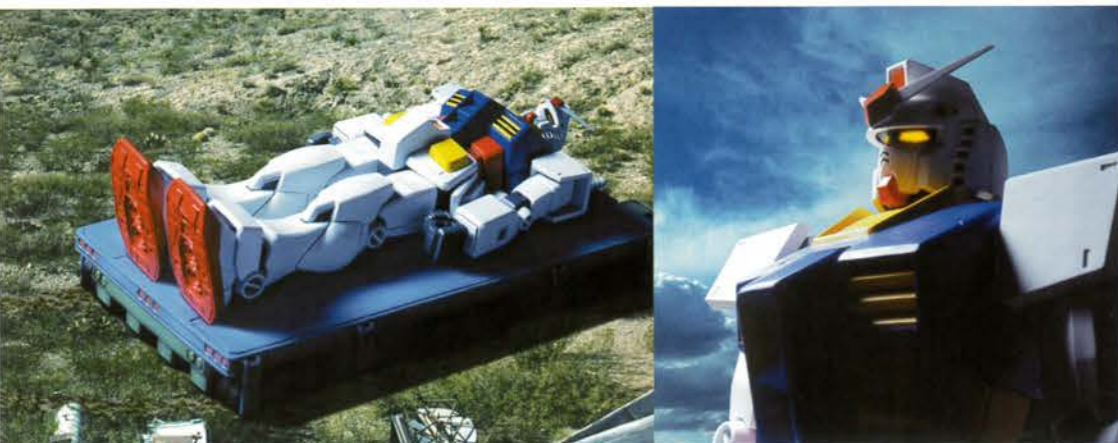


〈P.C-123〉(ポリエチレン: PE)



※P.C⑳1個は予備です。P.C㉑は使いません。

OPERATION V



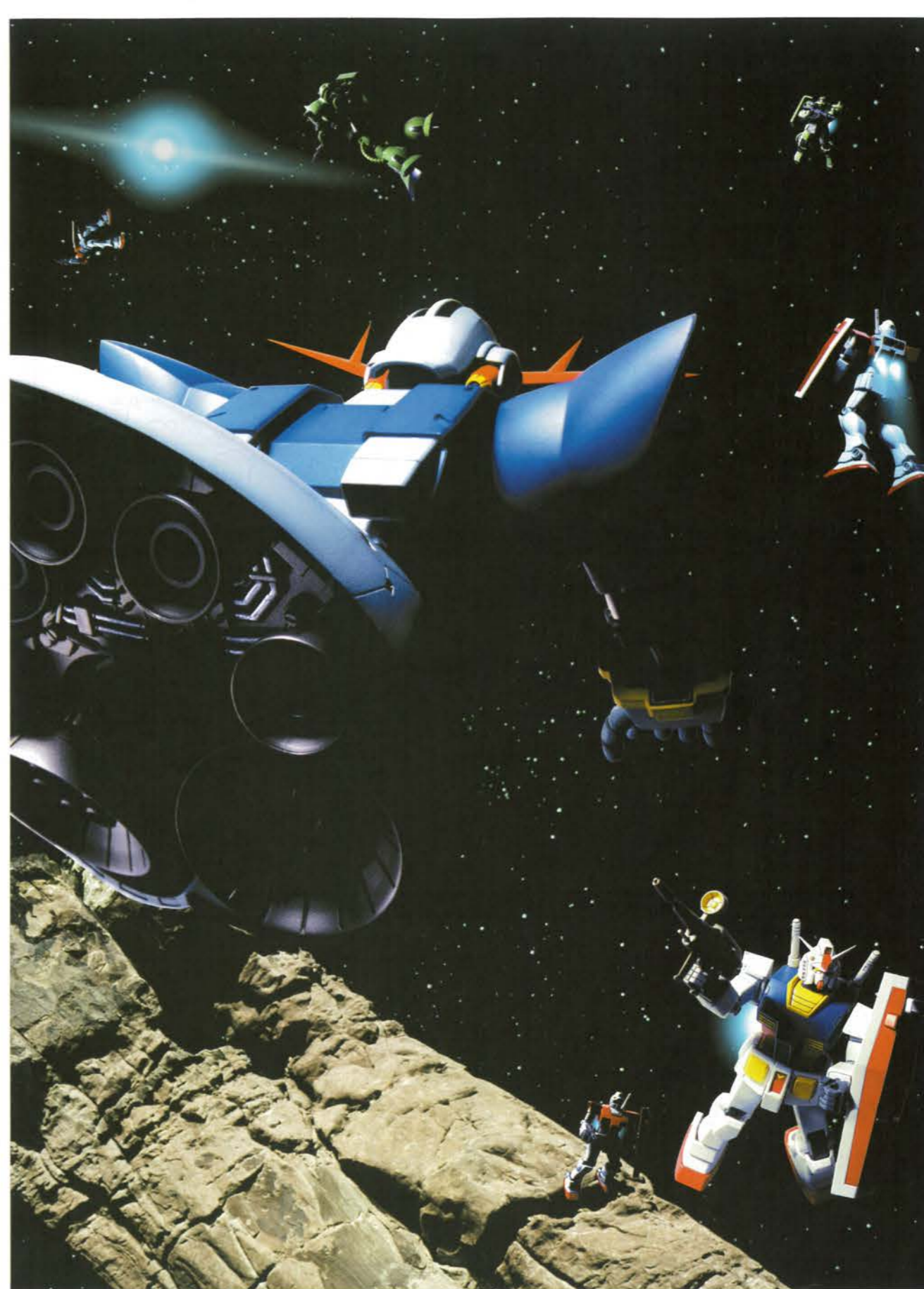
「V作戦」の発動、そして「星一号作戦」へ

宇宙世紀0079年。地球から遠く離れたスペースコロニー群・サイド3は、突如 独立国家「ジオン公国」を名乗り、地球連邦政府に対して宣戦を布告した。ジオン軍は戦闘に際して、空間上の電磁波の伝播を阻害し、電子機器に影響を与えるミノフスキー粒子を投入した。これによって、それまでの戦闘体系は一変、無線誘導兵器は一夜にして無用の長物と化し、有視界での直接戦闘のみが有効となったのである。そしてジオン軍はそれを前提として開発された巨大人型兵器「モビルスーツ（以下:MS）」を実戦に投入し、連邦軍に対し一大攻勢をかけたのだ。その未知の新兵器の前に、数で勝るはずの連邦軍は敗戦を重ね、結果として開戦より一ヶ月を経ずして、地球圏総人口の約半数にも及ぶおよそ50億以上の人類が死に至ったのである。

開戦前までは巨大人型兵器の有用性を疑問視する向きもあった連邦軍も、こういった現実の前に急速その開発を急ぐこととなる。やがてMSの実戦投入を目的とした「V作戦」が発動される事となった。この「V作戦」とは、MSの開発と量産、および戦線への投入を目的としたプロジェクトであり、それまで民間に委託されていた「RX計画」を統合しながら展開された。こうして「V作戦」に基づいて用途の異なる3種類の試作MSが建造される事になる。これが後にその活躍から宇宙世紀史に名を残すこととなるRX-75「ガンタンク」、RX-77「ガンキャノン」、RX-78「ガンダム」なのである。

RXシリーズと称されるこれら3機のMSには、他のMS群には見られないいくつかの共通の特徴が見られる。その一つが機体に搭載された教育型コンピューターである。これは実働データの中から最も効率が良いものを自動的に選択し、更新・蓄積するというもので、ソフト面での機体駆動制御、および運用システムの適正化に大きく貢献した。またRXシリーズではこうしたデータをより確実に回収するため、主動力装置とコクピットブロックが本体から分離し脱出装置となるなどサバイバリエーションの向上が図られている。この合体・分離機構は「コア・ブロック・システム」と呼ばれ、本体から分離した部位（コア・ブロック）はそのまま戦闘力を有した航空／航宙戦闘機「コア・ファイター」に変形するという極めて特殊なものであった。また同シリーズには新素材「超鋼合金ルナ・チタニウム」が採用されていた。これは軽量で、なおかつ高剛性、高展張性を持つという特性を持ち、これを構造材として潤沢に使用したことによって前述の複雑な構造と強度の両立が実現したばかりか、出力／重量比の向上によって公国軍のMSを遥かに上回る機動性を獲得し得たのである。

こうして建造された3種の試作MSは、各種試験のためにサイド7に搬入された。しかしこの際に、シャア・アズナブル少佐率いる特務部隊による襲撃を受けてしまう。そして正規スタッフの多くが死傷する中、偶然その場に居合わせた民間人の少年アムロ・レイがガンダムに乗り込み、2機のザクを撃退してしまうのである。以降シャアの追撃を逃れるため、強襲揚陸艦・RVC-70「ホワイトベース」は3機の試作機を収容し、年端もいかぬ民間人を含む残されたクルーでサイド7を旅立つ事となるのであった。こうした異例の事態の中ホワイトベースクルーたちは、正規の訓練を受けていないにも関わらず、ホワイトベースとRXシリーズのスペックを引き出し、歴戦をくり抜けてゆくのである。特にガンダムと、そのパイロットとなったアムロ・レイ曹長（後に少尉）の活躍は目覚しく、襲い来るジオン軍の新型MSを次々と撃破するなど、多大な戦果を上げた。やがてホワイトベースは第13独立部隊として軍に正式に編入され、ジオン本国へと進軍する「星一号作戦」に参加するのである。



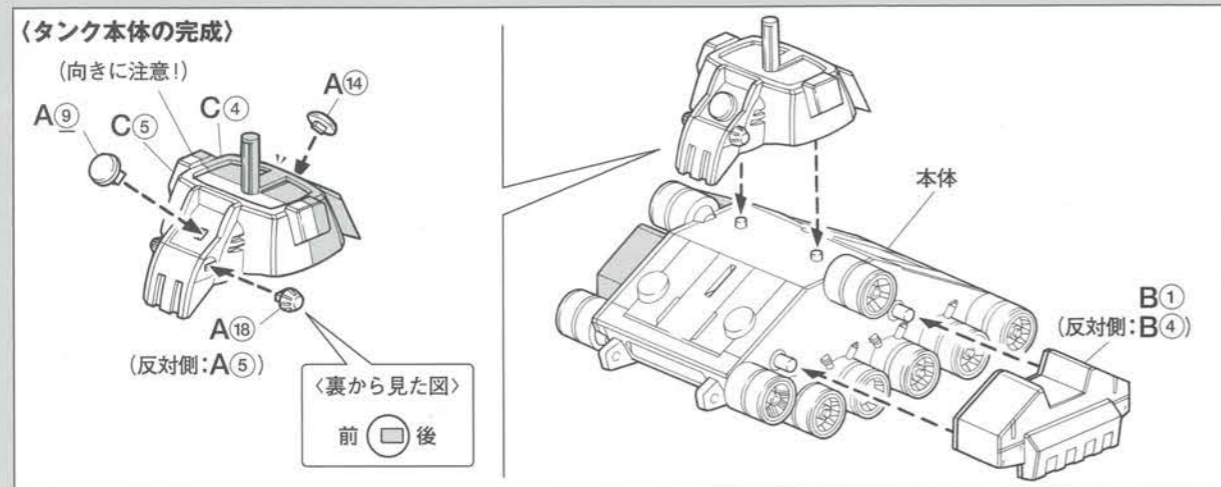
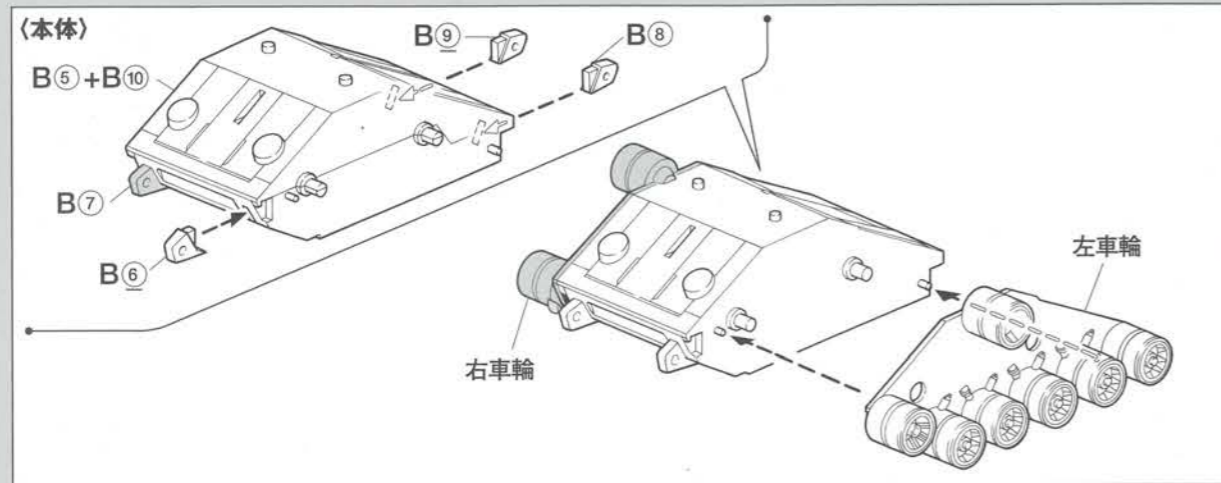
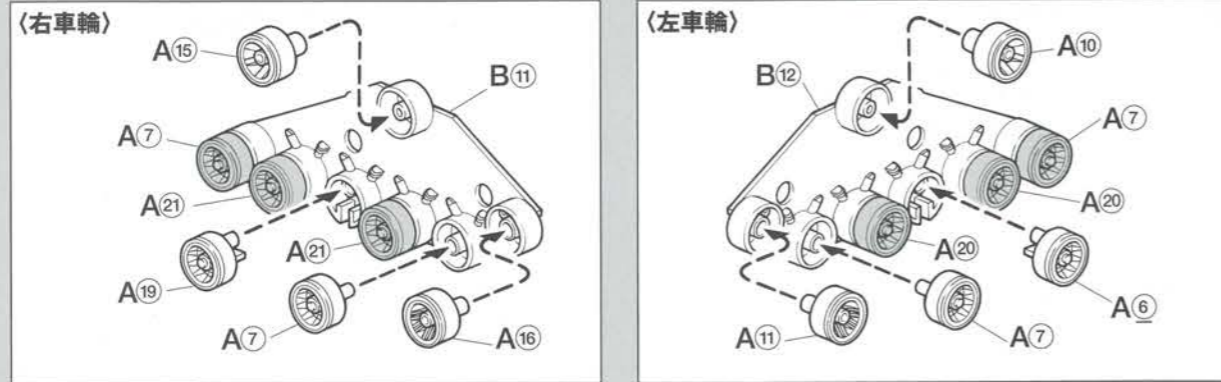
RX-75 GUNTANK ASSEMBLING MODEL KIT

P6 [1 Tank] - P7 [2 Caterpillar, 3 Right Arm, 4 Left Arm] - P9 [5 Head, 6 Body, 7 Cannon, 8 Finish]

ガンタンク 組立図

P6 [1 Tank] ---

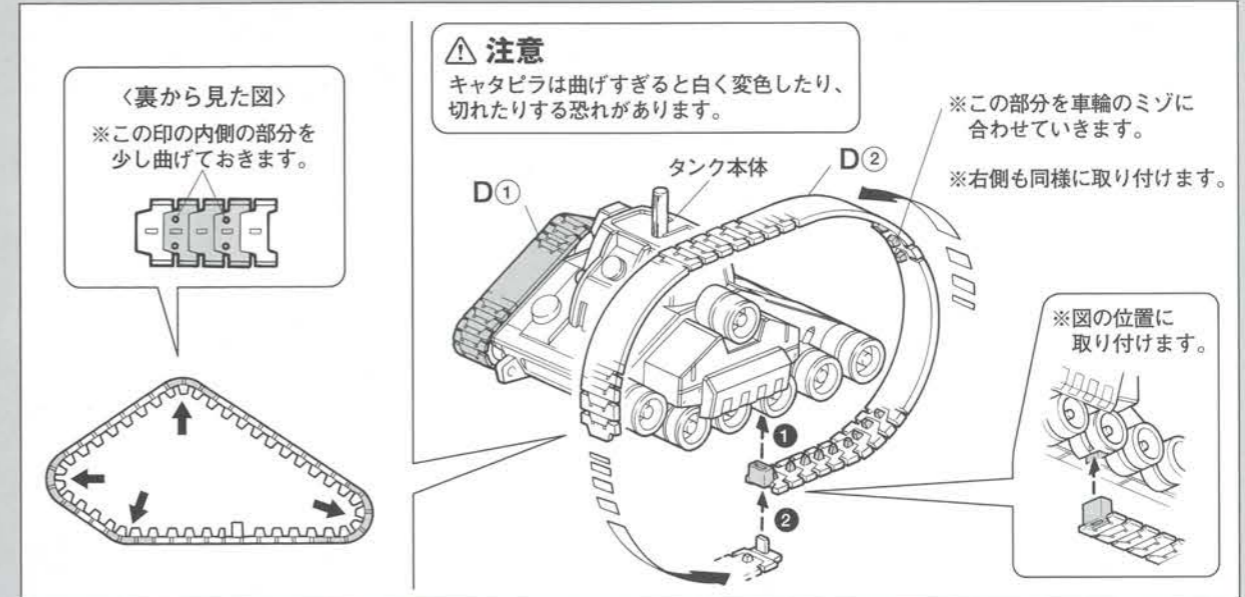
1. タンク本体の組み立て



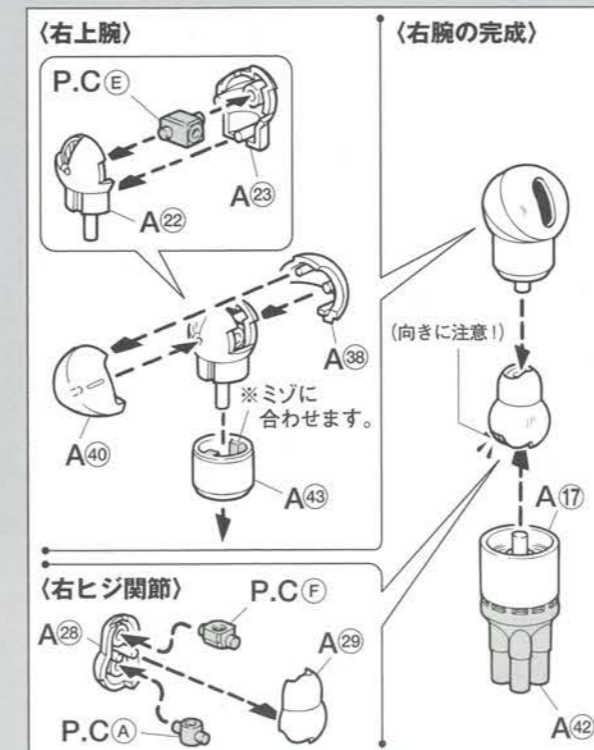
P7 [2 Caterpillar, 3 Right Arm, 4 Left Arm] ---

to P9 [5 - 8]

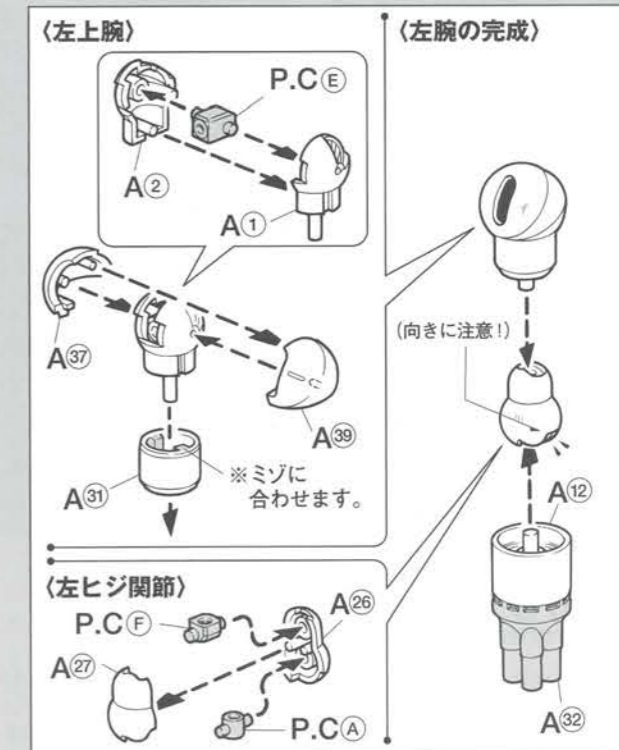
2. キャタピラの取り付け



3. 右腕の組み立て



4. 左腕の組み立て





RX-75 GUNTANK

E.F.S.F. PROTOTYPE LONG-RANGE SUPPORT MOBILE SUIT

次世代MTB (Main Battle Tank) として設計されていた重戦車を、「対MS戦闘に対応し得る」ことを目指して仕様変更したRTX-44を原型としている。「V作戦」の発動に伴い、開発部はRX計画に統合され、熱核反応炉やコア・ブロック・システムの内臓など現在の仕様に変更された。両肩に装備された120mm低反動キャノン、実体弾を高精度で射出するもので、これによって主に長距離支援や拠点砲撃を行う。開発当初は腹部と頭部で2名の搭乗員を要したが、ホワイトベースに配備された機体は搭乗員リュウ・ホセイの死亡と教育型コンピューターの成熟に伴い、単座式に改修されている。このガンタンクの系譜としてはAFV (Armored Fighting Vehicles) に立ち返り支援兵器として再設計されたRMV-1「ガンタンクII」と、砲戦能力を特化させた量産検討機などが見られるが、いずれもその生産数は多くはない。

RX-75 GUNTANK ASSEMBLING MODEL KIT

P6 [1 Tank] - P7 [2 Caterpillar, 3 Right Arm, 4 Left Arm] - P9 [5 Head, 6 Body, 7 Cannon, 8 Finish]

ガンタンク 組立図

P9 [5 Head, 6 Body, 7 Cannon, 8 Finish]

5. 頭部の組み立て

注意 ※A25 パーツは、下の図の様に切り取るとキレイになります。

※この部分を切り取る。ランナー

※平らな方

※1~3は組み立てる順番です。

※横から見た図

6. ボディの組み立て

7. キャノン砲の組み立て ※2個作ります。

8. 完成

(バックバック)

キャノン砲

頭部

キャノン砲

右腕

ボディ

左腕

タンク本体

A30

A41

C3 (向きに注意!)

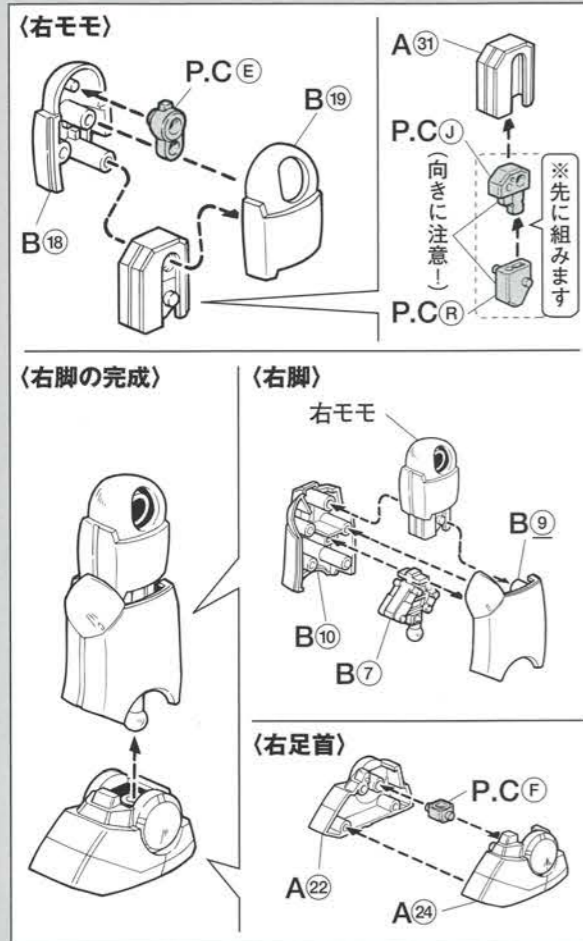
RX-77-2 GUNCANNON ASSEMBLING MODEL KIT

P10 [1 Right Leg, 2 Left Leg, 3 Lower Part, 4 Head] - P11 [5 Right Arm, 6 Left Arm, 7 Weapon] - P12 [8 Body, 9 Backpack, 10 Finish]

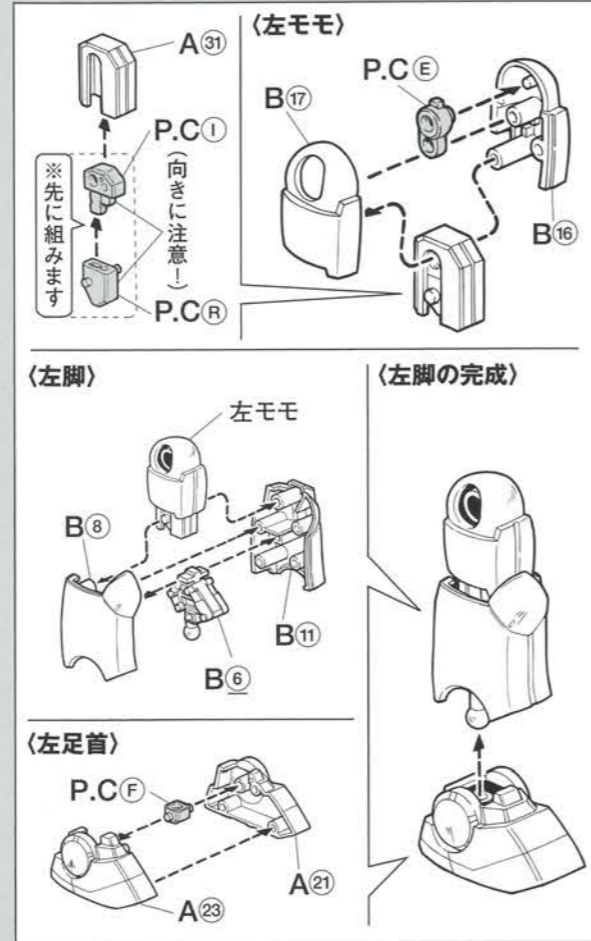
ガンキャノン 組立図

P10 [1 Right Leg, 2 Left Leg, 3 Lower Part, 4 Head] ---

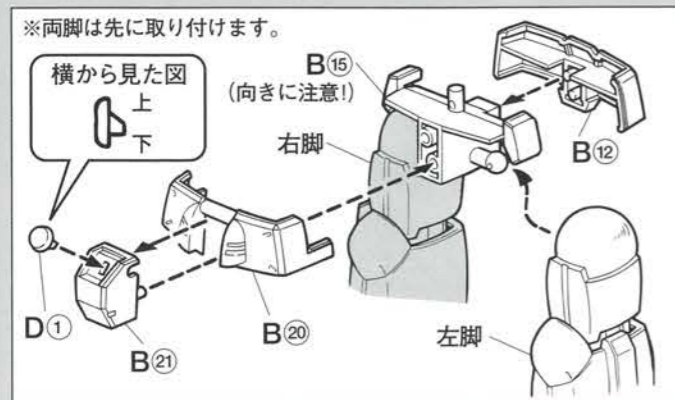
1. 右脚の組み立て



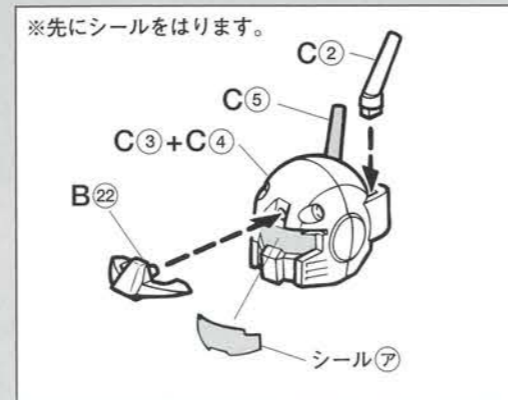
2. 左脚の組み立て



3. 下半身の組み立て



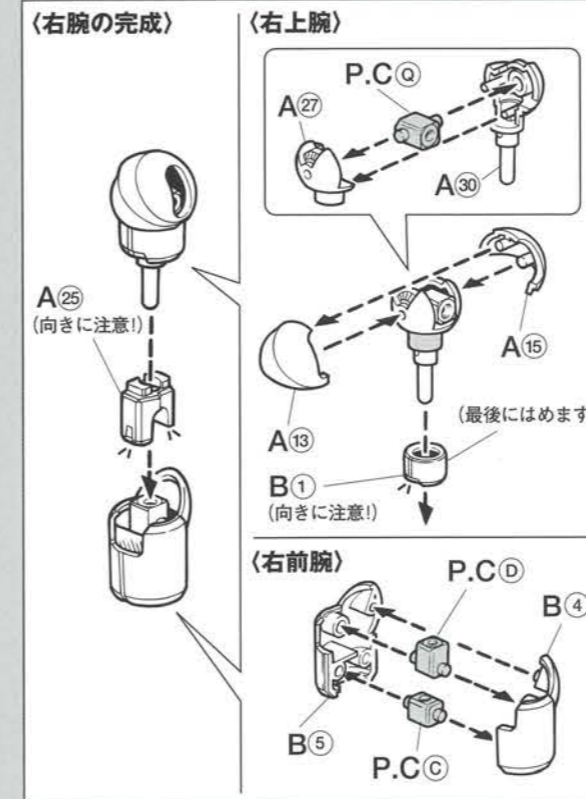
4. 頭部の組み立て



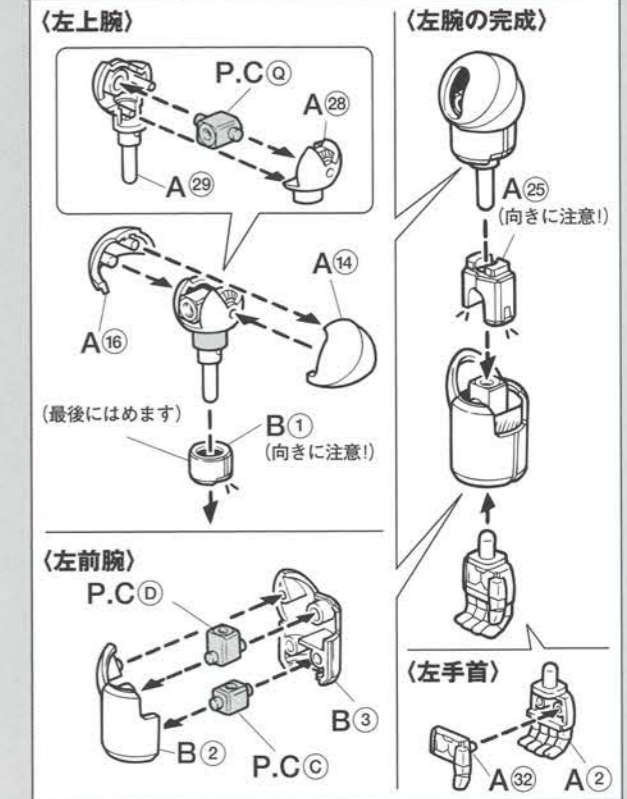
P11 [5 Right Arm, 6 Left Arm, 7 Weapon]

to P12 [8 - 10]

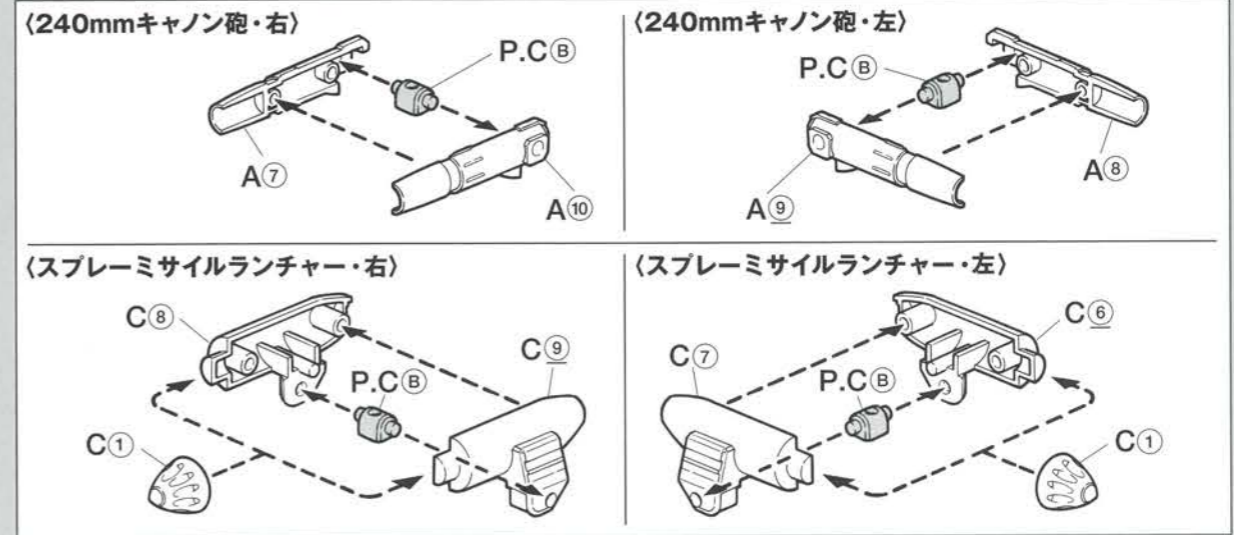
5. 右腕の組み立て



6. 左腕の組み立て



7. 武器の組み立て



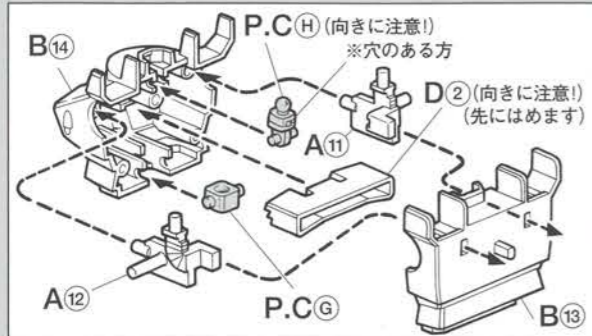
RX-77-2 GUNCANNON ASSEMBLING MODEL KIT

P10 [1 Right Leg, 2 Left Leg, 3 Lower Part, 4 Head] - P11 [5 Right Arm, 6 Left Arm, 7 Weapon] - P12 [8 Body, 9 Backpack, 10 Finish]

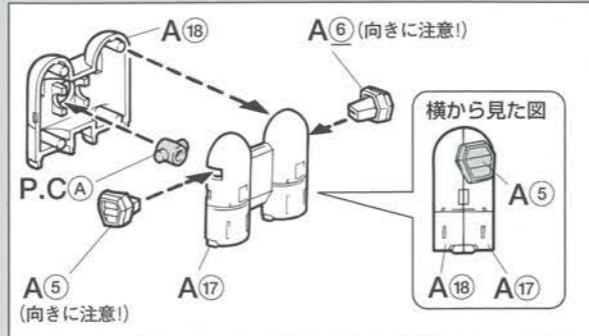
ガンキャノン 組立図

P12 [8 Body, 9 Backpack, 10 Finish] ---

8. ボディの組み立て

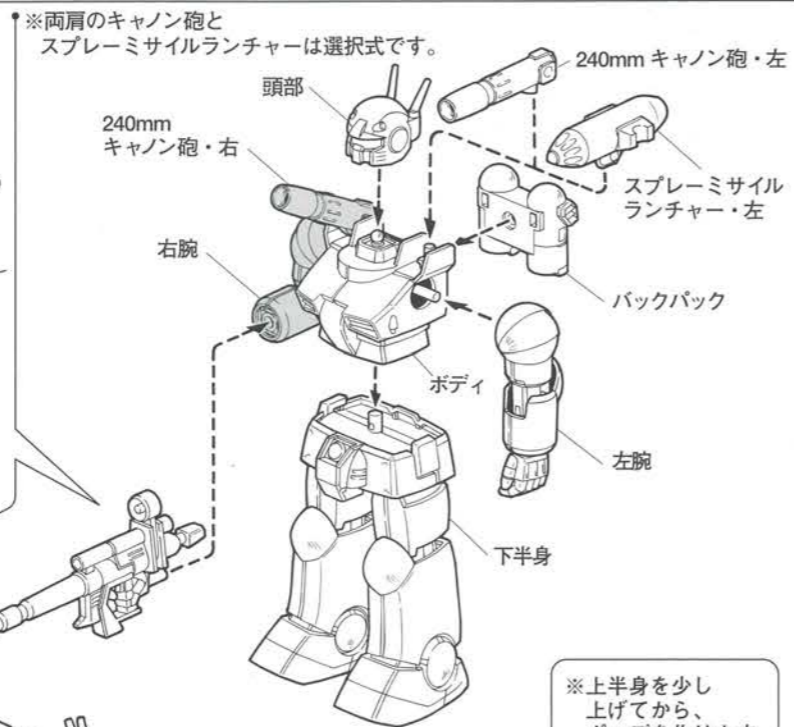
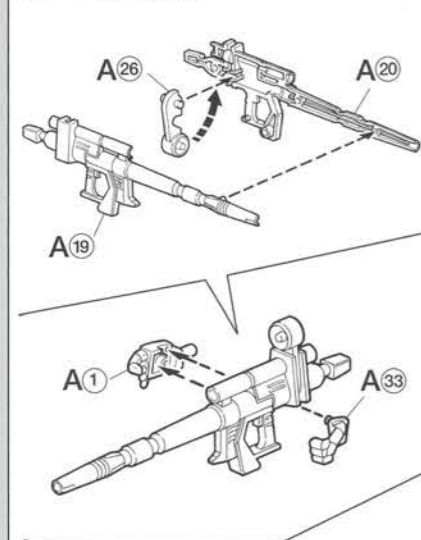


9. バックパックの組み立て



10. 完成

<ビームライフル>



<メモリアルアクション>

※両手首を組み替えます



※上半身を少し上げてから、ポーズを作ります



RX-77-2 GUNCANNON

E.F.S.F. PROTOTYPE MIDDLE-RANGE SUPPORT MOBILE SUIT

本機は中距離支援用に開発された機体であり、固定武装である240mmキャンノン砲は後方からの支援砲撃に活用された。主武装であるビーム・ライフルも中距離からの射撃戦を想定した照準精度が高いもの。ただし精度の高い射撃を行うためには両腕でのホールドが不可欠であった。そのため左右の腕にかかる重量差を少なくする必要もあり、手持ちのシールドは装備していない。代わりに機体装甲自体を堅牢なものとして耐性を高めている。実験部隊に配属された試作機で一定の戦果が認められたために、初期の余剰パーツは連邦軍本部南米ジャブローで組み立てられ、少数が実践配備された。また派生型として肩のキャンノン砲の連射性能などを改良した重装型 (RX-77-3) や、キャンノン砲をビーム砲に換装しセンサー類を強化した「ガンキャノンII」 (RX-77-4) も製造されたが、結局実働データを基に機体フォーマットから再設計されたD型が量産されている。

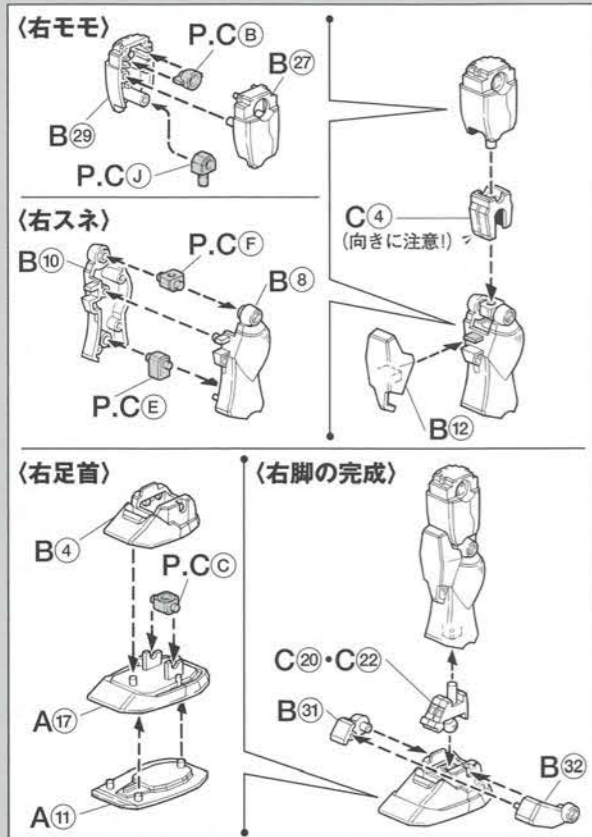
RX-78-2 GUNDAM ASSEMBLING MODEL KIT

P14 [1 Right Leg, 2 Left Leg, 3 Right Arm, 4 Left Arm] - P15 [5 Body, 6 Lower Part, 7 Head, 8 Weapon] -
 P18 [9 Finish, 10 Option, 11 Core Fighter]

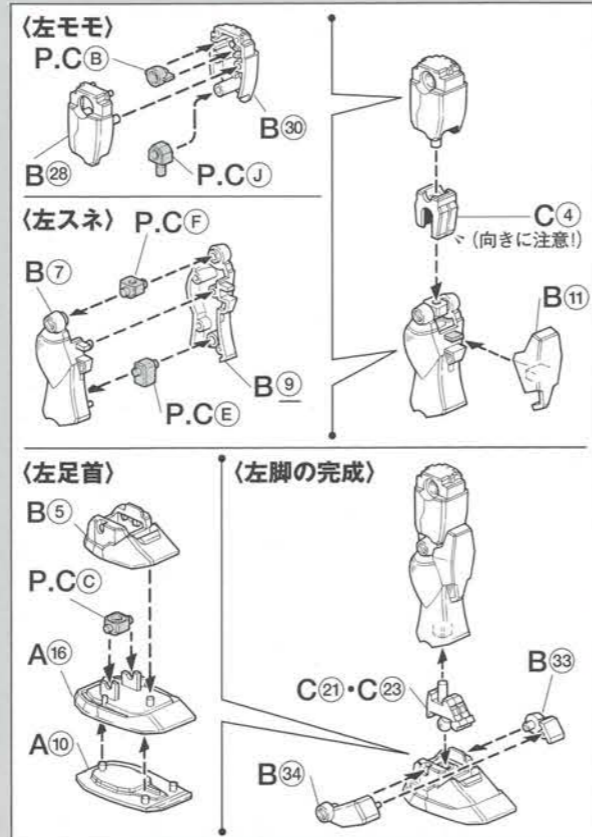
ガンダム 組立図

P14 [1 Right Leg, 2 Left Leg, 3 Right Arm, 4 Left Arm]

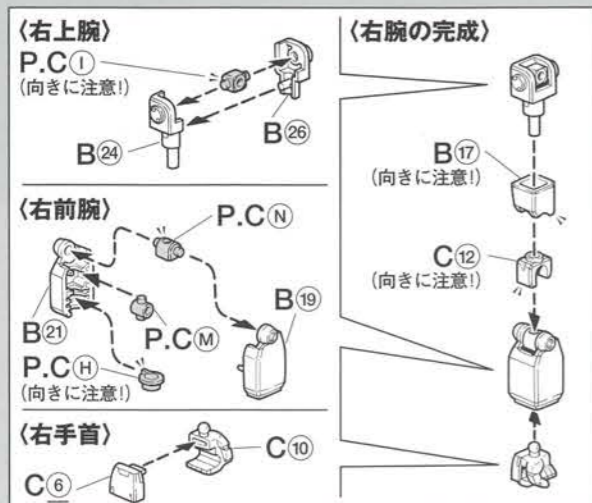
1. 右脚の組み立て



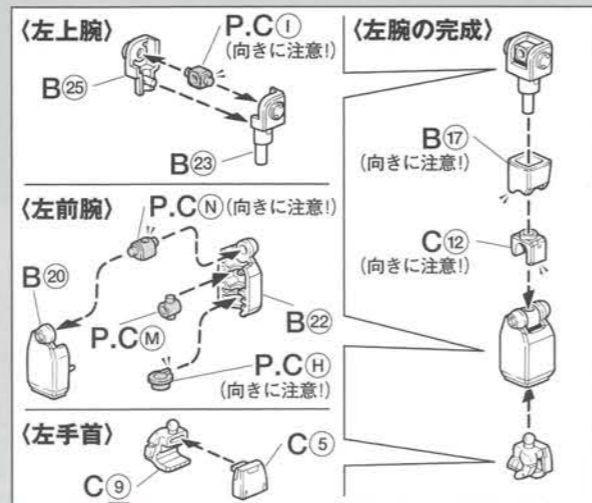
2. 左脚の組み立て



3. 右腕の組み立て



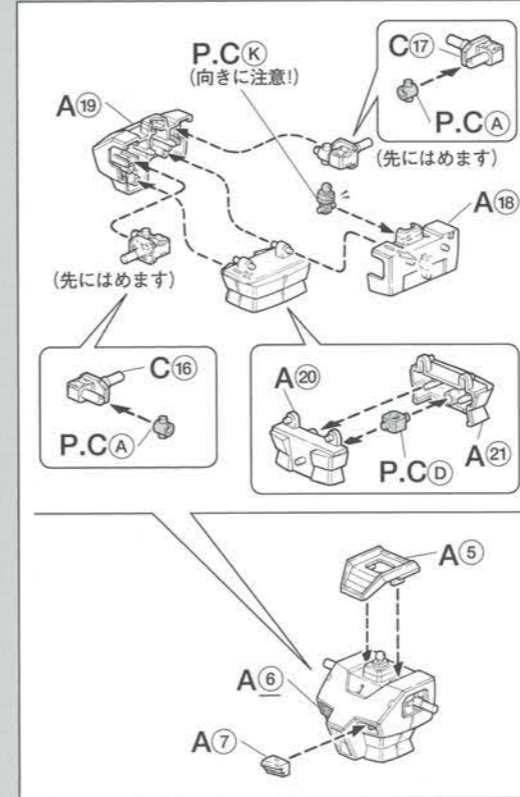
4. 左腕の組み立て



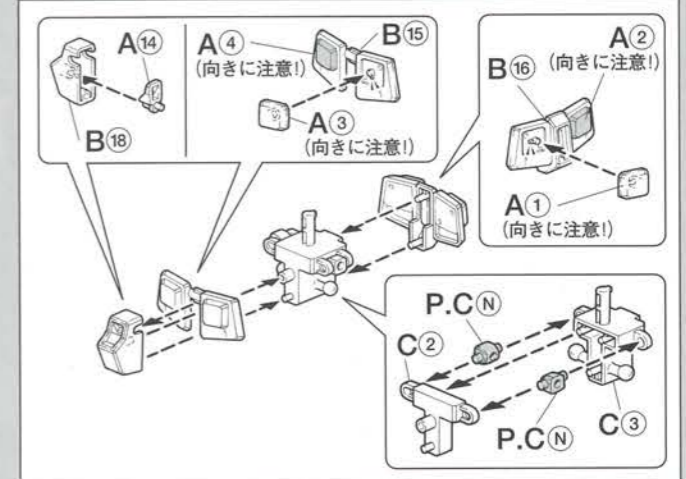
P15 [5 Body, 6 Lower Part, 7 Head, 8 Weapon]

to P18 [9 - 11]

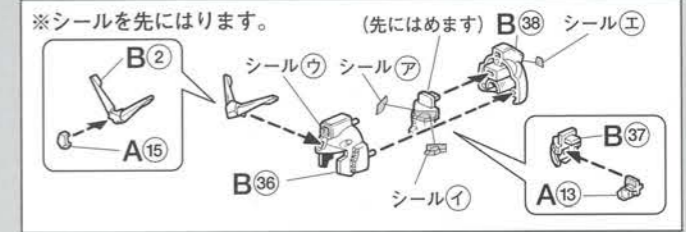
5. ボディの組み立て



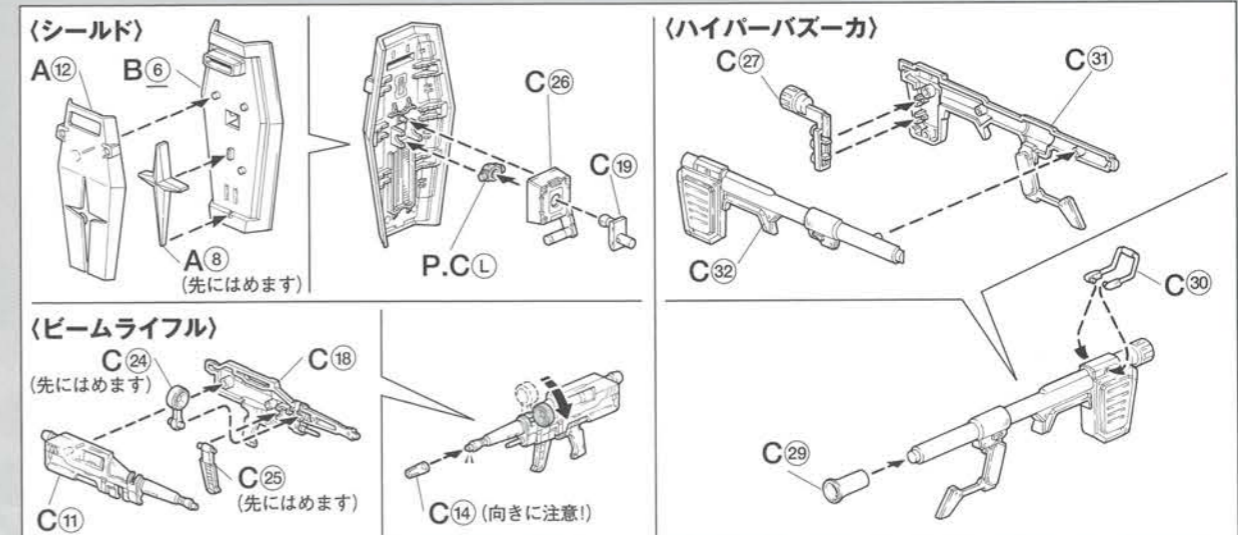
6. 下半身の組み立て



7. 頭部の組み立て



8. 武器の組み立て





RX-78-2 GUNDAM

E.F.S.F. PROTOTYPE CLOSE-COMBAT MOBILE SUIT

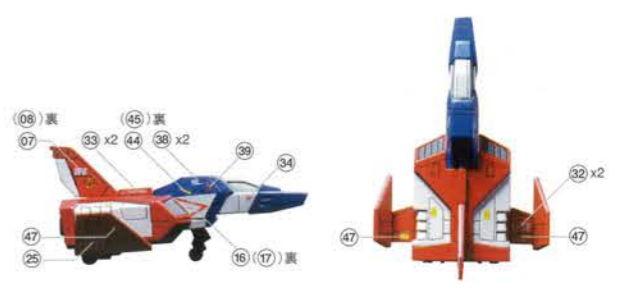
「V作戦」において検討されたMSに求める素案を、可能な限り盛り込んだ結果、脅威的なスペックを持つに至った汎用MS。宇宙・地上はもちろん、単体での大気圏突入や水中などあらゆる状況下での作戦行動が可能であるという汎用性を誇る。当時の公国軍の標準的MSの実に5倍にも及ぶトータルパワーを持ち、戦艦の主砲並みの威力を有するビーム・ライフルと格闘用兵装であるビーム・サーベルをMSとしては初めて標準装備するなど、圧倒的な火力を有していた。さらに支援兵器であるGパーツとの連携によって多様な作戦展開に対応するなど、高い拡張性も持ち合わせ、一年戦争において伝説的な戦果をあげた。ホワイトベースに配備され実戦に参加したのは、初期設計段階 (RX-78-1) から幾度かの改修を加えたタイプ (RX-78-2) であった。この機体は後に追従性を高める「マグネットコーティング処理」が施され、形式番号をRX-78-3に改めている。

COLOR + MARK GUIDE

下のイラストに指示のないV作戦セット専用シールは完成写真を参考に、好みの場所に貼ってください。○数字は、シールの番号です。

CORE FIGHTER

※コア・ファイターはガンダムの基本色をご参照ください。
※写真のコア・ファイターは、塗装してあります。



RX-78-2 GUNDAM

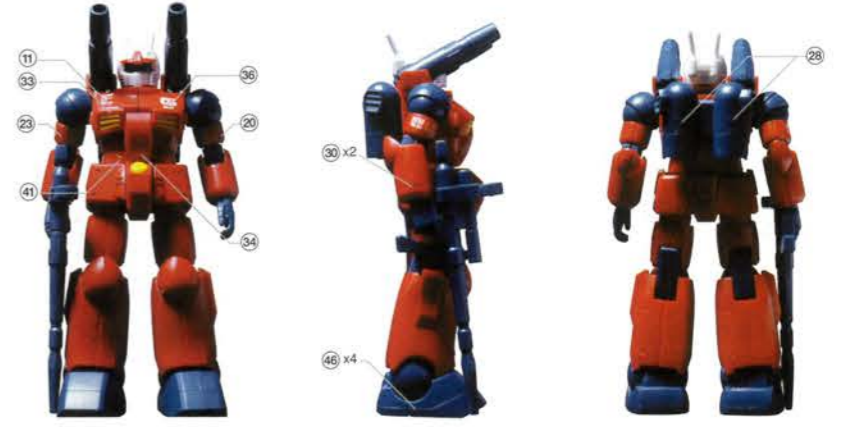
- 本体等: ホワイト(100%) + グレー(少量)
※または、ガンダムカラー ホワイト5
- 胸部等: コバルトブルー(60%) + インディーブルー(40%)
※または、ガンダムカラー ブルー11
- 胸部インテーク等: イエロー(90%) + オレンジイエロー(10%)
- 腹部等: レッド(90%) + イエロー(10%)
※または、ガンダムカラー レッド1
- 関節部・武器等: ホワイト(50%) + ネービーブルー(40%) + ミディアムブルー(10%)

※よりリアルに仕上げたい場合は、基本色をご確認ください。
または、(株) GSI クレオスより発売のガンダムカラーをお使いください。
※塗装には、より安全な「水性塗料」のご使用をおすすめします。



RX-77-2 GUNCANNON

- 頭部: ホワイト(90%) + 蛍光グリーン(10%)
※または、ガンダムカラー ホワイト2
- 本体等: レッド(50%) + シャインレッド(50%)
※または、ガンダムカラー レッド1
- インテーク等: イエロー(95%) + オレンジイエロー(5%)
※または、ガンダムカラー イエロー1
- カメラ: (下地) スカイブルー(100%) (上塗り) 蛍光グリーン(100%)
- 足・肩等: ネービーブルー(60%) + ニュートラルグレー(40%)
- キャノン砲・ライフル等: ミディアムブルー(60%) + ニュートラルグレー(40%)



RX-75 GUNTANK

- 頭部: ホワイト(100%)
※または、ガンダムカラー ホワイト3
- 胸・車体: コバルトブルー(40%) + インディーブルー(40%) + レッド(10%) + ホワイト(10%) ※または、ガンダムカラー ブルー5
- インテーク等: イエロー(60%) + オレンジイエロー(30%) + ホワイト(10%)
※または、ガンダムカラー イエロー1
- 腹・腹部等: モンザレッド(100%)
※または、ガンダムカラー レッド1
- 砲塔・ホイール: ミディアムブルー(40%) + ニュートラルグレー(40%) + イエロー(10%) + ホワイト(10%) ※または、ガンダムカラー グレー4
- 腕等: ニュートラルグレー(40%) + ミディアムブルー(40%) + ホワイト(20%)
※または、ガンダムカラー グレー3



RX-78-2 GUNDAM ASSEMBLING MODEL KIT

P14 [1 Right Leg, 2 Left Leg, 3 Right Arm, 4 Left Arm] - P15 [5 Body, 6 Lower Part, 7 Head, 8 Weapon] - P18 [9 Finish, 10 Option, 11 Core Fighter]

ガンダム 組立図

P18 [9 Finish, 10 Option, 11 Core Fighter]

9. 完成

頭部
C15
C13
C1 (向きに注意!)

ボディ
C19

下半身
B3
C28

※図の位置に回転してからバックバックにセットします。

※シールドは左右腕部・バックバックに取り付けることができます。

※B3とC28は選択式です。

※上半身を少し上げるとスイングできます。

シールド
ハイパーバズーカ
※腰に取り付けることができます。

右腕
A9
B35
B13 (反対側)

左腕
B1 (両側)

右脚
B35

左脚
B1 (両側)

10. オプション

※首手は交換ができます。

C7
C8

11. コア・ファイター

A24
A29
A30
A23
A28
A26
A27

PRODUCTS LINE UP

ここで紹介するHG ユニバーサルセンチュリー商品は、TVアニメ「機動戦士ガンダム」に登場したキャラクターです。

YMS-15 GYAN



YMS-15 ギャン

●製品スペック:
「握り手アクションパーツ」との組み替えや、各関節可動ギミックにより、劇中の戦闘シーンをイメージさせるビームサーベル攻撃態勢「メモリアルアクション」を再現!! / 腕部装着ギミックがデザインされたミサイルシールドや、クリヤーパーツを使用したビームサーベルに加え、ハイドポンプ等の武器をリアルに再現。/ ホイルシールドと詳細な解説書付き。

●モビルスーツ解説:
「ギャン」は、一年戦争後期に公国軍が推進した「第二期主力MS開発計画」に基づいて、ツィマッド社が開発した白兵戦用試作モビルスーツである。この機体はYMS-14(後のMS-14ゲルググ)と製作されていたが、コンベクションにおいては総合性能で勝るゲルググが正式採用された。だが、一部のジオン公国系の技術者からは非常に高い評価を得ており、マクベ大佐によってテキサスコロニーにおいて使用されたとの記録も確認されている。後に「騎士用MS」といった機体概念の発祥ともなったMSといえる。

MSM-07 Z'GOK



MSM-07 ズゴック

●製品スペック:
ズゴックの独特なプロポーション再現はもちろん、独立したパーツ構成による、手足の多関節の再現をはじめ、各部のフレキシブルな可動により大胆なアクションポーズをとることが可能。/ 両腕のクローは開閉式。頭部ミサイルや腕先端部のメガ粒子砲等、各部ディテールもリアルに再現。/ ホイルシールドと詳細な解説書付き。

●モビルスーツ解説:
「ズゴック」は、ジオン公国軍において、宇宙世紀0079年2月の「地球侵襲作戦」の決定を待って開発が着手された水陸両用MSである。ズゴックの単機当たりのスペックは、同時期に開発された標準的な機体と比べ、単純計算で2〜3倍のジェネレーター出力を持っている。これは水冷構造などを取り入れた新たな冷却システムが開発されたことにより可能となったもので、ビーム兵器の搭載も比較的早期に達成された。対MS戦闘においても、パイロットによってはザクを上回る実績を残しており、特に特殊加工されたクローは熟練者であれば一撃でジムクラスの機体の装甲を貫いたという。

MSM-03 GOGG



MSM-03 ゴッグ

●製品スペック:
両腕の多関節の再現や、アイアンネイル及び頭部をはじめとする各部のフレキシブルな可動により、劇中の戦闘シーンをイメージさせるアクションポーズを再現!! / 頭頂部のフリージャーヤード射出口や腹部メガ粒子砲、背部推進装置等、各部ディテールのリアルな再現に加え、腕パーツの一部差し替えにより、ゴッグの特徴でもある「水中巡航形態」を再現することが可能。/ ホイルシールドと詳細な解説書付き。

●モビルスーツ解説:
「ゴッグ」は、ジオン公国軍における「地球侵襲作戦」の決定を待って開発された第一期水陸両用MSである。初期の計画では、06系の機体を改修して水陸両用機として運用するという構想もあったが、水中巡航機として実戦に堪えるものではなかったため、MSMというカテゴリが設けられた。「ゴッグ」は、反応炉の冷却システム上の制限により、陸戦での稼働時間は短かったといわれており、その対策として浮上したのが潜水艦艇とのコンビネーションである。この運用法は、潜水艦の攻撃能力を高めたのみならず、水陸両用MSの展開にも有利に作用し、上陸侵襲作戦などにおいて威力を発揮した。

MS-07B GOUF



MS-07B グフ

●製品スペック:
グフの最も特徴的な武装であるヒート・ロッドや、左手に内装されている5連装75mm機関砲によって、グフ独特のデザインをリアルに再現。さらに、劇中の戦闘シーンをイメージさせるアクションポーズをとらせることが可能。/ 専用武器のヒート・サーベルは、シールドからの着脱が可能。さらに、2タイプ(ヒート・ロッドと、オプション装備としてザク・マシンガンMMP-78をセット。/ ホイルシールドと詳細な解説書付き。

●モビルスーツ解説:
「グフ」は、ジオン公国において開発された06J型のデータをもとに、機体の軽量化を徹底し、同時に装甲を強化した機体である。また、地上における移動方向向上のため、開発当初からドバイYSとの連携がオプションとして想定されており、連携用の通信機能強化端末としてブレードアンテナが標準装備となっている。グフは、ガルマの仇討ちをドズルに命じられたランバ・ラルが駆ったMSで、度々ガンダムやホワイトベース隊を苦しめた。後にグフは量産され、オデッサやジャブロー攻撃能力を高めたのみならず、水陸両用MSの展開にも有利に作用し、上陸侵襲作戦などにおいて威力を発揮した。

MSM-07S Z'GOK



MSM-07S シア専用ズゴック

●製品スペック:
ズゴックの独特なプロポーション再現はもちろん、腰ブロックの回転や、手足の多関節の再現をはじめ、各部のフレキシブルな可動により大胆なアクションポーズをとることが可能。/ 両腕のクローは開閉式。頭部ミサイルや腕先端部のメガ粒子砲等、各部ディテールもリアルに再現。/ ホイルシールドと詳細な解説書付き。

●モビルスーツ解説:
MSM-03ゴッグなどの機体の実働データをもとに、第二期開発計画に基づいて開発されたズゴックの中でも、特に「シア専用機」としても知られるS型には、選りすぐりの部材が使用され、スペックには表れない工上の配慮がなされており、対MS戦などにおいても、パイロットによっては白兵戦用機並の戦果を上げたと言われている。U.C.0079年11月30日、公国軍にとって起死回生のジャブロー攻撃が敢行された。敵機侵入の報に、ガンダムを駆り迎撃するアムロの眼前で、真紅のズゴックがジムを貫く。そして……!!

RGM-79 GM



RGM-79 ジム

●製品スペック:
量産型モビルスーツとしてのシンプルかつ合理的なプロポーションの再現に加え、腰部をはじめとする各部のフレキシブルな可動により、劇中の戦闘シーンをイメージさせる大胆なアクションポーズをとることが可能。/ 専用ビーム・スプレーガンその他、ビーム・サーベルやシールドなど、多彩な装備をセット。/ ホイルシールドと詳細な解説書付き。

●モビルスーツ解説:
U.C.0079年10月、RGM-79ジムの本格的な量産が開始された。それは、RX-78の基本構造に基づいて再設計され、脚部やマニピュレーターなどの構造は、モニタリング装置やオプションの機動装備などを除き、ほぼそのままのスペックで建造された。そして、ジャブローにおける第一次生産機として、地上用の機体が42機生産され、初期の部隊編成に使用された。U.C.0079年11月30日、公国軍はジャブロー降下作戦を展開した。勇躍、連邦軍が誇る量産型MS「ジム」が迎撃に向かう……!!

MSN-02 ZEONG



MSN-02 ジオング

●製品スペック:
ジオングの独特なフォルムを、たぐみな面構成とスカートバーニアをはじめとする各ディテールによりリアルに再現。/ 首や腰部等、各関節はもとより、5本の指がそれぞれ独立してフレキシブルに可動することによって、劇中の戦闘シーンをリアルにイメージさせるアクションポーズ(メモリアルアクション)を再現することが可能。/ 機体各部に装備されるメガ粒子砲に加え、前腕部にいたっては、リード線を使用する事により「オールレンジ攻撃」を再現。頭部コックピットは本体より着脱可能。専用スタンド付属。/ ホイルシールドと詳細な解説書付き。

●モビルスーツ解説:
「ジオング」は、YMS-16系などの機体計画が提案された当初から開発が検討されていた機体で、一年戦争最末期にようやく設計の完成を見たサイコミュ搭載MSである。サイコミュは、ミノフスキー粒子の散布技術の発達に伴って無効化された電子戦、特に過隔誘導技術をほぼ完全に代替するシステムであったが、デバイス自体の小型化が困難であったため、機体も非常に巨大なものとなってしまった。両腕は有線サイコミュ誘導の5連装メガ粒子砲となっており、オールレンジ攻撃が可能である。また、公国の究極のMSを目指して開発されたため、国名をとって「ジオング」と名付けられたと言われている。ア・バオア・クー攻防戦においてラファを失い、ゲルググも撃破された赤い彗星ことシャア・アズナブルが、脚部ユニットや一部装甲を欠いた状態で出撃し、アムロが駆るガンダムに追いすがり、四方からのオールレンジ攻撃がガンダムを狙う!!